

ИНСТРУКЦИЯ ПО ЭКСПЛУАТАЦИИ НА КАНАЛЬНЫЙ ВЕНТИЛЯТОР НАСТЕННОГО ТИПА ВFTX



ОПИСАНИЕ ПРОДУКЦИИ

Канальные вентиляторы сочетают преимущества осевого вентилятора прямого потока и простоту установки со стабильно высоким давлением, низким уровнем шума и высокой эффективностью радиальных вентиляторов. Обе стороны вентиляторов серии ВFTX могут быть установлены в канал и закреплены зажимами. Вентиляторы могут быть выполнены для любого варианта положения установки.

Материал: Корпус произведен из листового металла с порошковым покрытием, крыльчатка произведена из листового оцинкованного металла.

Тип защиты: IP 44

Класс изоляции: В

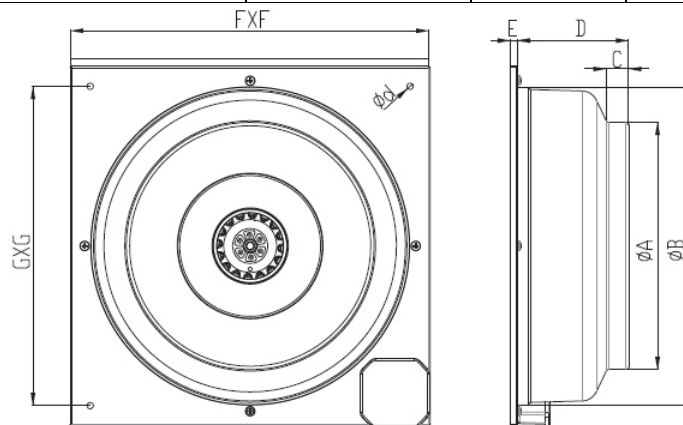
Директива: соответствует EN 60034-1

Защита двигателя: Защита от перегрева устанавливается по запросу.
2 года гарантии

Контроль скорости: изменяется при помощи дополнительного регулятора скорости (BSC-1, BSC-2)
Область применения: В промышленности и строительстве, на фабриках, в больницах, ночных клубах, офисах, кухнях, ванных комнатах, ресторанах, театрах, апартаментах ит.д.

ТЕХНИЧЕСКИЕ ХАРАКТЕРИСТИКИ

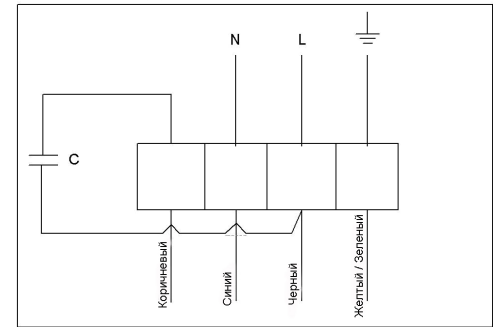
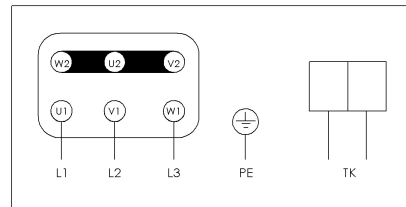
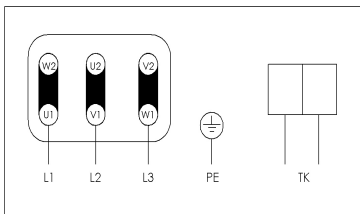
Модель	Напряжение V	Частота Hz	Мощность W	Скорость обр/мин	Воздухоток, м3/час
BFTX 100	230	50	60	2580	250
BFTX 125	230	50	80	2255	350
BFTX 150-B	230	50	85	2345	450
BFTX 160-A	230	50	80	2450	400
BFTX 200-A	230	50	85	2315	850
BFTX 200-B	230	50	110	2550	1000
BFTX 250-A	230	50	120	2550	1100
BFTX 250-B	230	50	140	2550	1250
BFTX 315-A	230	50	170	2400	1600
BFTX 315-B	230	50	200	2545	1900



МОДЕЛЬ	ØA	ØB	C	D	E	F	G	d
BFTX 100	97	244	20	100	9	315	265	8
BFTX 125	122	244	22	100	9	315	265	8
BFTX 150	147	270	24	105	9	400	350	8
BFTX 160	157	270	24	105	9	400	350	8
BFTX 200	196	330	24	113	9	400	350	8
BFTX 250	246	330	24	116	9	400	350	8
BFTX 315	310	398	26	140	9	500	400	8

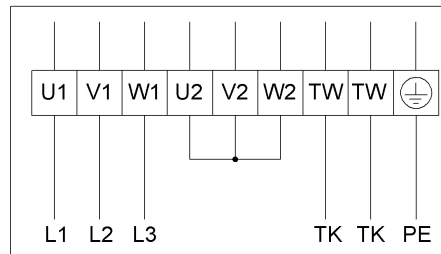
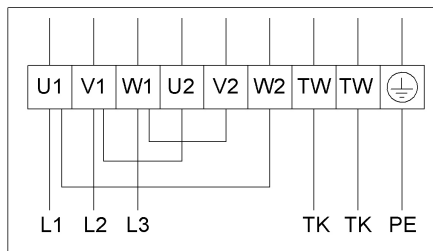
ТЕХНИКА БЕЗОПАСНОСТИ

- Данные вентиляторы содержат вращающиеся части и электрические соединения, поэтому при сборке, обслуживании и эксплуатации следует внимательно относиться к технике безопасности.
- Электрические подключения и сборка должны выполняться уполномоченными специалистами.
- Электрические соединения вентилятора не должны быть повреждены при просверливании или демонтаже стены, или потолка.
- У изделия должен быть собственный воздуховод.
- При транспортировке, обслуживании и эксплуатации необходимо использовать перчатки для защиты от порезов.
- Ни при каких обстоятельствах нельзя дотрагиваться до работающего вентилятора.
- Через определенные интервалы времени необходимо надлежащим образом чистить изделие, иначе оно может быть повреждено.
- Не допускайте к вентилятору детей и не позволяйте не уполномоченным на то людям использовать его.
- Не используйте изделие при наружной температуре выше 40 °С.

СБОРКА**ТРЕХФАЗНОЕ ПОДКЛЮЧЕНИЕ****МОНОФАЗНОЕ ПОДКЛЮЧЕНИЕ**

Включение по схеме треугольника

Включение по схеме звезды



Включение по схеме треугольника

Включение по схеме звезды

- Сборка изделия должна осуществляться только уполномоченными специалистами.
- Поскольку изделие имеет острые края, рекомендуется использование перчаток.
- Если вход и выход изделия будут оставлены открытыми, следует закрыть их футляром во избежание попадания внутрь посторонних предметов.
- Перед подключением электрических кабелей необходимо обязательно отключить питание.
- Перед сборкой устройств убедитесь, что все соединения выполнены правильно, и что сборочные элементы обладают достаточной прочностью, чтобы выдержать вес изделия.
- Даже если изделие выключено, убедитесь, что при соединении устройств отключено питание.
- Перед сборкой проверьте, соответствуют ли электрические параметры изделия (напряжение, мощность, частота и т.п.) параметрам действующему в том регионе, где изделие будет собрано.
- Кабельный ввод распределительного щита должен быть крепко вставлен. Колпачок должен быть надлежащим образом закрыт и предотвращать протечку воды.
- На пути потока воздуха не должно быть никаких препятствий.
- По соображениям безопасности вывод заземления электрического зажима должен быть надежно соединен с линией заземления здания.
- Убедитесь в том, что тепловое реле мотора и реле перегрузки правильно соединены.
- Кабельное соединение изделия должно быть идентично указанному на электрической схеме.

ЭКСПЛУАТАЦИЯ

Вентиляторы канального типа серии BFTX идеально подходят для канальных вентиляционных систем, в которых требуется высокая скорость потока воздуха и высокое давление. Они могут быть установлены непосредственно в воздушных каналах в любом требуемом положении.

Такие вентиляторы могут использоваться в промышленности и строительстве, на фабриках, кухнях, в вытяжных колпаках, офисах, лабораториях,

торговых центрах, ресторанах, театрах, апартаментах и т.д.
Расчетный срок эксплуатации изделий – **10 лет**.

При первом использовании изделия:

- Перед подключением электрических кабелей необходимо обязательно отключить питание. Убедитесь, что электрические подключения изделия выполнены правильно и безопасно.
- Убедитесь, что оборудование безопасности подключено правильно.
- Выполните заземления надлежащим образом.
- Убедитесь, что кабель и распределительная коробка правильно закрыты, и не допускайте протечки воды.
- Направление выхода воздуха должно соответствовать направлению, указанному на наклейке на корпусе. На пути потока воздуха не должно быть никаких препятствий.
- Лопасты должны вращаться в правильном направлении.
- Во время работы изделия не должно быть никакой вибрации, внутреннего трения или звуков ударов из-за вращения вентилятора или работы всасывающего вентилятора.
- Питание, ток и частота должны соответствовать указанным на этикетке изделия.
- При включении какого-либо предупреждающего устройства по электричеству необходимо немедленно отключить питание. Перед включением изделия необходимо снова тщательно проконтролировать весь процесс установки.
- При возникновении проблем проконсультируйтесь у уполномоченного специалиста.

В случае возникновения неисправности после начала постоянного использования изделия необходимо определить ее тип. Для устранения неисправности необходимо **обратиться в сервисную службу**.

Не пытайтесь устранить неисправность самостоятельно.

Неисправности и способы их устранения:

Неисправность	Возможная причина	Способ устранения
Слишком сильный шум	Дисбаланс ротора	Заменить ротор
Устройство не работает	Поврежден мотор	Заменить мотор
	Конденсатор не работает	Заменить конденсатор
	Неправильное соединения регулировки скорости	Проверить установку (сборку)
Устройство вращается медленно	Неправильное подключение	Проверить электрическое подключение

ЧИСТКА, ОБСЛУЖИВАНИЕ И ТРАНСПОРТИРОВКА

Чтобы защитить Ваше изделие от повреждения при транспортировке:

Изделие было упаковано в соответствии с нормальными условиями транспортировки. Во избежание возможного повреждения оно должно всегда находиться в оригинальной упаковке.

- Изделие следует держать в его собственной упаковке и избегать вибраций, пыли, абразивных материалов и химических веществ до того, как оно будет доставлено к месту сборки. Не принимайте изделия, находящиеся не в своей оригинальной упаковке, или которые были открыты до момента доставки к Вам.
- Изделия должны быть закреплены в транспортном средстве таким образом, чтобы оставаться неподвижными в случае падения или переворота.
- При перевозке тяжелых изделий следует использовать соответствующие подъемники для защиты их самих и перевозящих их людей.
- Необходимо принять все меры для предотвращения повреждений вследствие неожиданных и неосторожных подъемов, и опусканий.
- Изделия должны перевозиться с осторожностью одно за другим. Их нельзя бросать или неосторожно передавать из рук в руки.

После того, как изделие вынута из упаковки:

- Доставленное изделие должно быть проверено.
- Изделие должно быть проверено на предмет повреждений при транспортировке. Если какая-либо часть была утеряна или повреждена, необходимо немедленно сообщить об этом перевозчику или нашей компании устно или письменно.
- Не ставьте изделие на соединительную коробку и кабели. Избегайте способов транспортировки, при которых могут быть повреждены лопасти или защитная решетка.

Периодическая чистка и обслуживание изделия:

- Перед чисткой или обслуживанием, даже если изделие выключено, обязательно убедитесь, что питание отключено.
- Все электрооборудование должно регулярно контролироваться, контакты должны быть проверены, а поврежденные или изношенные кабели и оборудование должны быть заменены.
- Периодическое обслуживание должно выполняться по меньшей мере один раз в шесть месяцев или чаще в зависимости от частоты использования изделия. Обслуживание и чистка изделия должны выполняться квалифицированным персоналом.
- Регулярно проверяйте изделие. Для предотвращения скопления грязи на лопастях, моторе и решетке выполняйте обслуживание в соответствии с условиями эксплуатации изделия. В противном случае срок службы изделия может существенно сократиться, или может произойти серьезное повреждение.
- При чистке изделия обращайте внимание на сохранение баланса лопастей и турбины.
- Болты, которые могут быть ослаблены при обслуживании, необходимо проверить.
- непригодные части должны быть немедленно заменены.
- Для чистки изделия не должны использоваться огнеопасные или взрывоопасные чистящие агенты; чистка должна выполняться с помощью влажной ветоши.
- Изделие ни при каких обстоятельствах не должно подвергаться воздействию воды, в том числе под давлением.

ГАРАНТИЯ

Срок гарантии составляет **2 (два) года**.

При покупке изделия требуйте у Вашего официального дилера оформления гарантийного акта.

Используйте изделие в соответствии с инструкцией по эксплуатации.

Гарантия, предоставляемая заводом Bahçivan, не распространяется на повреждения, возникшие вследствие эксплуатации изделия в условиях, отличных от нормальных условий эксплуатации. Гарантия также не распространяется на следующие условия:

1. Повреждения и неисправности, возникшие вследствие неправильной эксплуатации.
2. Повреждения и неисправности, возникшие при погрузке, выгрузке или транспортировке изделия после его доставки.
3. Повреждения и неисправности, возникшие вследствие высокого или низкого напряжения, неправильного электрического подключения и использования изделия при напряжении питания, отличном от указанного на его этикетке.
4. Повреждения и неисправности, возникшие вследствие пожара, землетрясения, удара молнии и т.п.
5. Повреждения, возникшие вследствие эксплуатации изделия в условиях, не соответствующих указанным в инструкции по эксплуатации.

Расходы вследствие вышеуказанных повреждений несет покупатель.

Сборка и транспортировка изделия не входят в его цену.

Ответственность за оформление гарантийного акта и предоставление его покупателю несет продавец, дилер, агентство или представитель, у которого изделие было куплено.

Поскольку счет-фактура используется для разрешения спорных вопросов по поводу гарантийного срока, покупателю следует хранить оригинал и копию счета-фактуры вместе с гарантийным актом. Если гарантийный акт изменен, оригинальный серийный номер на изделии удален или изменен, то гарантийный акт становится недействительным.