

ИНСТРУКЦИЯ ПО ЭКСПЛУАТАЦИИ НА КРЫШНЫЙ ВЕНТИЛЯТОР BRF V



ОПИСАНИЕ ПРОДУКЦИИ

Устанавливаемые на крыше вентиляторы BRF V с вертикальным выбросом воздуха, широко применяются по всему миру, с целью улучшения качества внутреннего воздуха при применении их в системах каналов. Крышные вентиляторы BRF V - идеальное решение для потребностей вентиляции там, где ключевым моментом является «выхлоп загрязненного воздуха». Линейка «Крышные вентиляторы BRF Бахчиван» разрабатывается и производится для непосредственной установки с высокой производительностью и простотой обслуживания.

Материал: Корпус произведен из листового металла с порошковым покрытием, крыльчатка произведена из листового оцинкованного металла.

Тип защиты: IP 44

Класс изоляции: B

Директива: соответствует EN 60034-1

Защита двигателя: Защита от перегрева устанавливается по запросу.

Контроль скорости: Скорость изменяется при помощи дополнительного регулятора скорости

Область применения: Крышные вентиляторы разработаны и производятся для применения в жилых, коммерческих и промышленных помещениях для вентиляции холодного или горячего загрязненного воздуха.

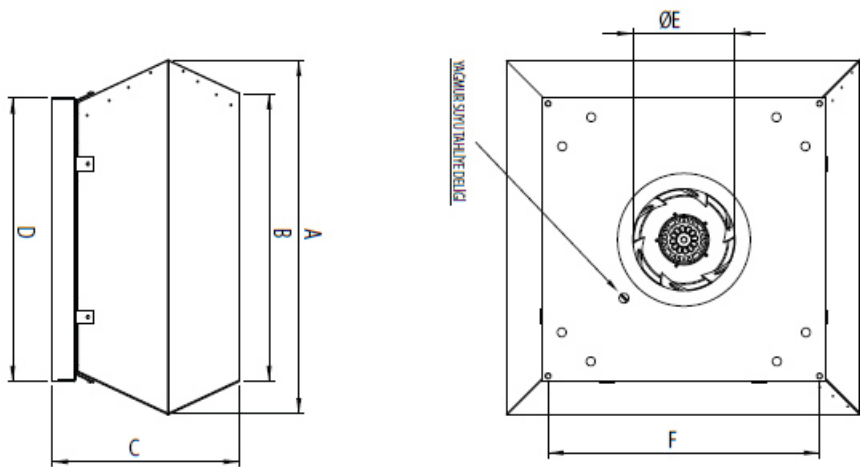
Серия крышных вентиляторов BRF V идеальна для использования в ряде областей, таких как:

Жилая: ванные комнаты, туалеты, уборные, закрытые бассейны, спортивные залы и гардеробные.

Коммерческая: кафе, бары, рестораны, магазины, школы, офисы, фабрики, здания, склады, ночные клубы, пабы, гостиницы, торговые центры и центры досуга.

ТЕХНИЧЕСКИЕ ХАРАКТЕРИСТИКИ

МОДЕЛЬ	Напряжение	Частота	Мощность	Скорость	Воздухопоток	Уровень шума	Вес
	В	Гц	Вт	об/мин	м ³ /ч	дБ*	кг
BRF-V 225	230	50	130	2640	850	48	7
BRF-V 315	230	50	120	1420	1550	54	10
BRF-V 355	230	50	200	1400	2800	58	16
BRF-V 400	230	50	3445	1375	3600	62	29
BRF-V 450	230	50	595	1365	5800	63	37
BRF-V 500	380	50	880	1400	8000	65	51
BRF-V 560	380	50	1450	1400	10000	66	62



МОДЕЛЬ	A	B	C	D	E	F
BRF-V 225	370	295	170	335	213	245
BRF-V 315	560	470	330	435	285	330
BRF-V 355	720	618	400	595	438	450
BRF-V 400	720	618	400	595	438	450
BRF-V 450	900	748	440	665	438	535
BRF-V 500	900	748	440	665	438	535
BRF-V 560	1150	955	530	939	605	750

Размеры, мм.

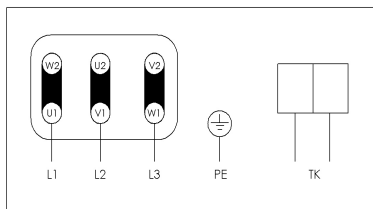
ТЕХНИКА БЕЗОПАСНОСТИ

- Данные вентиляторы содержат вращающиеся части и электрические соединения, поэтому при сборке, обслуживании и эксплуатации следует внимательно относиться к технике безопасности.
- Электрические подключения и сборка должны выполняться уполномоченными специалистами.
- Электрические соединения вентилятора не должны быть повреждены при просверливании или демонтаже стены, или потолка.
- При транспортировке, обслуживании и эксплуатации необходимо использовать перчатки для защиты от порезов.
- Ни при каких обстоятельствах нельзя дотрагиваться до работающего вентилятора.
- Через определенные интервалы времени необходимо надлежащим образом чистить изделие, иначе оно может быть повреждено.
- Не допускайте к вентилятору детей и не позволяйте не уполномоченным на то людям использовать его.
- Не эксплуатируйте вентилятор при относительной влажности воздуха более 80% и при вероятности попадания на него воды.
- Запрещается использовать вентилятор при содержании в воздухе взрывоопасных, едких газов и паров масла.
- Не используйте изделие при наружной температуре выше 40 °C

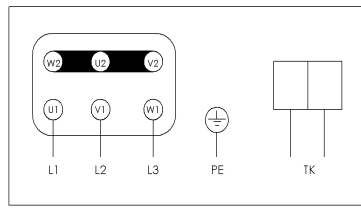
СБОРКА

ТРЕХФАЗНОЕ ПОДКЛЮЧЕНИЕ

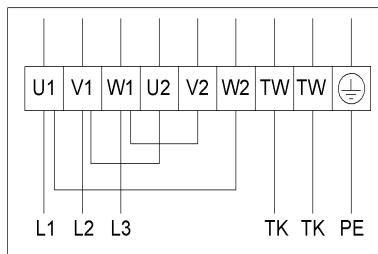
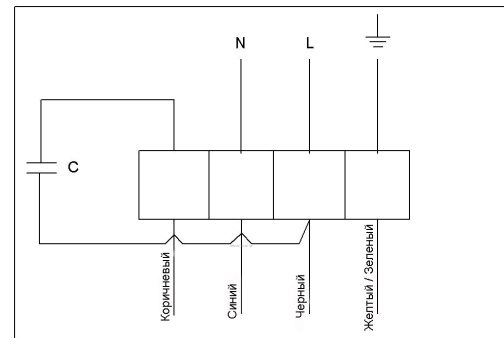
МОНОФАЗНОЕ ПОДКЛЮЧЕНИЕ



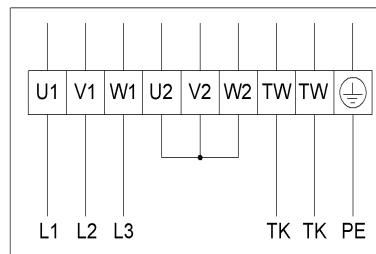
Включение по схеме треугольника



Включение по схеме звезды



Включение по схеме треугольника



Включение по схеме звезды

- Сборка изделия должна осуществляться только уполномоченными специалистами.
- Если вход и выход изделия будут оставлены открытыми, следует закрыть их футляром во избежание попадания внутрь посторонних предметов.
- Перед подключением электрических кабелей необходимо обязательно отключить питание.
- Перед сборкой устройств убедитесь, что все соединения выполнены правильно, и что сборочные элементы обладают достаточной прочностью, чтобы выдержать вес изделия.
- Даже если изделие выключено, убедитесь, что при соединении устройств отключено питание.
- Перед сборкой проверьте, соответствуют ли электрические параметры изделия (напряжение, мощность, частота и т.п.) параметрам, действующим в том регионе, где изделие будет собрано.
- Кабельный ввод распределительного щита должен быть крепко вставлен. Колпачок должен быть надлежащим образом закрыт и предотвращать протечку воды.
- На пути потока воздуха не должно быть никаких препятствий.
- По соображениям безопасности вывод заземления электрического зажима должен быть надежно соединен с линией заземления здания.
- Убедитесь в том, что тепловое реле мотора и реле перегрузки правильно соединены.
- Кабельное соединение изделия должно быть идентично указанному на электрической схеме.

ЭКСПЛУАТАЦИЯ

Расчетный срок эксплуатации изделий – **10 лет**.

При первом использовании изделия:

- Перед подключением электрических кабелей необходимо обязательно отключить питание. Убедитесь, что электрические подключения изделия выполнены правильно и безопасно.
- Убедитесь, что оборудование безопасности подключено правильно.
- Выполните заземления надлежащим образом.
- Убедитесь, что кабель и распределительная коробка правильно закрыты, и не допускайте протечки воды.
- Направление выхода воздуха должно соответствовать направлению, указанному на наклейке на корпусе. На пути потока воздуха не должно быть никаких препятствий.
- Лопасти должны вращаться в правильном направлении.
- Во время работы изделия не должно быть никакой вибрации, внутреннего трения или звуков ударов из-за вращения вентилятора или работы всасывающего вентилятора.
- Питание, ток и частота должны соответствовать указанным на этикетке изделия.
- При включении какого-либо предупреждающего устройства по электричеству необходимо немедленно отключить питание. Перед включением изделия необходимо снова тщательно проконтролировать весь процесс установки.
- При возникновении проблем проконсультируйтесь у уполномоченного специалиста.

В случае возникновения неисправности после начала постоянного использования изделия необходимо определить ее тип. Для устранения неисправности необходимо **обратиться в сервисную службу. Не пытайтесь устранить неисправность самостоятельно.**

Неисправности и способы их устранения:

Неисправность	Возможная причина	Способ устранения
Слишком сильный шум	Дисбаланс ротора	Заменить ротор
Устройство не работает	Поврежден мотор	Заменить мотор
	Конденсатор не работает	Заменить конденсатор
	Неправильное соединение регулировки скорости	Проверить установку (сборку)
Устройство вращается медленно	Неправильное подключение	Проверить электрическое подключение

ЧИСТКА, ОБСЛУЖИВАНИЕ И ТРАНСПОРТИРОВКА

Чтобы защитить Ваше изделие от повреждения при транспортировке:

Изделие было упаковано в соответствии с нормальными условиями транспортировки. Во избежание возможного повреждения оно должно всегда находиться в оригинальной упаковке.

- Изделие следует держать в его собственной упаковке и избегать вибраций, пыли, абразивных материалов и химических веществ до того, как оно будет доставлено к месту сборки. Не принимайте изделия, находящиеся не в своей оригинальной упаковке, или которые были открыты до момента доставки к Вам.
- Изделия должны быть закреплены в транспортном средстве таким образом, чтобы оставаться неподвижными в случае падения или переворота.
- При перевозке тяжелых изделий следует использовать соответствующие подъемники для защиты их самих и перевозящих их людей.
- Необходимо принять все меры для предотвращения повреждений вследствие неожиданных и неосторожных подъемов, и опусканий.
- Изделия должны перевозиться с осторожностью одно за другим. Их нельзя бросать или неосторожно передавать из рук в руки.

После того, как изделие вынута из упаковки:

- Доставленное изделие должно быть проверено.
- Изделие должно быть проверено на предмет повреждений при транспортировке. Если какая-либо часть была утеряна или повреждена, необходимо немедленно сообщить об этом перевозчику или нашей компании устно или письменно.
- Не ставьте изделие на соединительную коробку и кабели. Избегайте способов транспортировки, при которых могут быть повреждены лопасти или защитная решетка.

Периодическая чистка и обслуживание изделия:

- Перед чисткой или обслуживанием, даже если изделие выключено, обязательно убедитесь, что питание отключено.
- Все электрооборудование должно регулярно контролироваться, контакты должны быть проверены, а поврежденные или изношенные кабели и оборудование должны быть заменены.
- Периодическое обслуживание должно выполняться по меньшей мере один раз в шесть месяцев или чаще в зависимости от частоты использования изделия. Обслуживание и чистка изделия должны выполняться квалифицированным персоналом.
- Регулярно проверяйте изделие. Для предотвращения скопления грязи на лопастях, моторе и решетке выполняйте обслуживание в соответствии с условиями эксплуатации изделия. В противном случае срок службы изделия может существенно сократиться, или может произойти серьезное повреждение.
- При чистке изделия обращайте внимание на сохранение баланса лопастей и турбины.
- Болты, которые могут быть ослаблены при обслуживании, необходимо проверить.
- Непригодные части должны быть немедленно заменены.
- Для чистки изделия не должны использоваться огнеопасные или взрывоопасные чистящие агенты; чистка должна выполняться с помощью влажной ветоши.
- Изделие ни при каких обстоятельствах не должно подвергаться воздействию воды, в том числе под давлением.

ГАРАНТИЯ

Срок гарантии составляет **2 (два) года**.

При покупке изделия требуйте у Вашего официального дилера оформления гарантийного акта.

Используйте изделие в соответствии с инструкцией по эксплуатации.

Гарантия, предоставляемая заводом Bahçivan, не распространяется на повреждения, возникшие вследствие эксплуатации изделия в условиях, отличных от нормальных условий эксплуатации. Гарантия также не распространяется на следующие условия:

1. Повреждения и неисправности, возникшие вследствие неправильной эксплуатации.

2. Повреждения и неисправности, возникшие при погрузке, выгрузке или транспортировке изделия после его доставки.
3. Повреждения и неисправности, возникшие вследствие высокого или низкого напряжения, неправильного электрического подключения и использования изделия при напряжении питания, отличном от указанного на его этикетке.
4. Повреждения и неисправности, возникшие вследствие пожара, землетрясения, удара молнии и т.п.
5. Повреждения, возникшие вследствие эксплуатации изделия в условиях, не соответствующих указанным в инструкции по эксплуатации.

Расходы вследствие вышеуказанных повреждений несет покупатель.

Сборка и транспортировка изделия не входят в его цену.

Ответственность за оформление гарантийного акта и предоставление его покупателю несет продавец, дилер, агентство или представитель, у которого изделие было куплено.

Поскольку счет-фактура используется для разрешения спорных вопросов по поводу гарантийного срока, покупателю следует хранить оригинал и копию счета-фактуры вместе с гарантийным актом. Если гарантийный акт изменен, оригинальный серийный номер на изделии удален или изменен, то гарантийный акт становится недействительным.