



RU

ВЕНТИЛЯТОРЫ КАНАЛЬНЫЕ
СМЕШАННОГО ТИПА
Руководство пользователя

ТТ ПРО

 **VENTS**

СОДЕРЖАНИЕ

Комплект поставки.....	6
Краткое описание.....	6
Описание опций вентилятора.....	6
Правила эксплуатации.....	7
Структура условных обозначений.....	8
Монтаж.....	9
Алгоритм работы электроники.....	10
Техническое обслуживание.....	12
Правила транспортировки.....	12
Гарантии изготовителя.....	13

Настоящее руководство пользователя является основным эксплуатационным документом, предназначено для ознакомления технического, обслуживающего и эксплуатирующего персонала.

Руководство пользователя содержит сведения о назначении, составе, принципе работы, конструкции и монтаже изделия (-ий) ТТ ПРО и всех его (их) модификаций.

Технический и обслуживающий персонал должен иметь теоретическую и практическую подготовку относительно систем вентиляции и выполнять работы в соответствии с правилами охраны труда и строительными нормами и стандартами, действующими на территории государства.

Информация, указанная в данном руководстве, является верной на момент подготовки документа. Из-за непрерывного развития продукции компания оставляет за собой право в любой момент вносить изменения в технические характеристики, конструкцию или комплектацию изделия.

Ни одна из частей данной публикации не может быть воспроизведена, передана или сохранена в информационно-поисковых системах, а также переведена на другие языки в любой форме без письменного согласия компании.



**ПЕРЕД УСТАНОВКОЙ ИЗДЕЛИЯ ВНИМАТЕЛЬНО ПРОЧИТАЙТЕ НАСТОЯЩЕЕ РУКОВОДСТВО.
СОБЛЮДЕНИЕ ТРЕБОВАНИЙ РУКОВОДСТВА ПОЛЬЗОВАТЕЛЯ СПОСОБСТВУЕТ ОБЕСПЕЧЕНИЮ
НАДЕЖНОЙ ЭКСПЛУАТАЦИИ ИЗДЕЛИЯ НА ПРОТЯЖЕНИИ ВСЕГО СРОКА ЕГО СЛУЖБЫ.
СОХРАНЯЙТЕ РУКОВОДСТВО ПОЛЬЗОВАТЕЛЯ В ТЕЧЕНИЕ ВСЕГО СРОКА СЛУЖБЫ ИЗДЕЛИЯ,
ТАК КАК В НЕМ ИЗЛОЖЕНЫ ТРЕБОВАНИЯ К ОБСЛУЖИВАНИЮ ИЗДЕЛИЯ**



**ВЫПОЛНЯЙТЕ ТРЕБОВАНИЯ ДАННОГО РУКОВОДСТВА ПОЛЬЗОВАТЕЛЯ ДЛЯ
ОБЕСПЕЧЕНИЯ ДЛИТЕЛЬНОЙ БЕСПЕРЕБОЙНОЙ РАБОТЫ ВЕНТИЛЯТОРА**

Все действия, связанные с подключением, настройкой, обслуживанием и ремонтом изделия, проводить только при снятом напряжении сети.

К обслуживанию и монтажу допускаются лица, имеющие право самостоятельной работы на электроустановках с напряжением электропитания до 1000 В, после изучения данного руководства пользователя.

- Однофазная сеть, к которой подключается изделие, должна соответствовать действующим нормам.
- Стационарная проводка должна быть оборудована автоматическим выключателем.
- Подключение необходимо осуществлять через выключатель QF, встроенный в стационарную проводку. Зазор между контактами выключателя на всех полюсах должен быть не менее 3 мм.
- Перед установкой вентилятора убедитесь в отсутствии видимых повреждений крыльчатки, корпуса, решетки, а также в отсутствии в корпусе вентилятора посторонних предметов, которые могут повредить лопасти крыльчатки.
- Во время монтажа вентилятора не допускайте сжатия корпуса! Деформация корпуса может привести к заклиниванию крыльчатки и повышенному шуму.
- Запрещается использовать изделие не по назначению и подвергать каким-либо модификациям и доработкам.
- Необходимо принять меры для предотвращения попадания дыма, угарных газов и прочих продуктов горения в помещение через открытые дымоходы или другие противопожарные устройства, а также исключить возможность возникновения обратного потока газов от

приборов, использующих газовое или открытое пламя.

- Перемещаемый в системе воздух не должен содержать пыли, твердых примесей, а также липких веществ и волокнистых материалов.
- Запрещается использовать изделие в легковоспламеняющейся или взрывоопасной среде, содержащей, например, пары спирта, бензина, инсектицидов.
- Не закрывайте и не загромождайте всасывающее и выпускное отверстия изделия, чтобы не мешать оптимальному потоку воздуха.
- Не садитесь на изделие и не кладите на него какие-либо предметы.
- Данным изделием могут пользоваться дети 8 лет и старше, а также лица с ограниченными физическими, сенсорными или умственными возможностями, или с недостаточным опытом и знаниями при условии, что они при этом находятся под присмотром или проинструктированы по безопасному использованию изделия и осознают возможные риски.
- Детям запрещается играть с данным изделием.



**ПО ОКОНЧАНИИ ЭКСПЛУАТАЦИИ ИЗДЕЛИЕ ПОДЛЕЖИТ ОТДЕЛЬНОЙ УТИЛИЗАЦИИ.
НЕ УТИЛИЗИРУЙТЕ ИЗДЕЛИЕ ВМЕСТЕ
С НЕОТСОРТИРОВАННЫМИ ГОРОДСКИМИ ОТХОДАМИ**

КОМПЛЕКТ ПОСТАВКИ

Вентилятор	— 1 шт.
Шурупы с дюбелями	— 4 шт.
Отвертка пластиковая (для моделей с таймером)	— 1 шт.
Руководство пользователя	— 1 шт.
Коробка упаковочная	— 1 шт.

КРАТКОЕ ОПИСАНИЕ

Изделие представляет собой канальный вентилятор смешанного типа для приточной или вытяжной вентиляции помещений.

Вентилятор изготавливается для каналов диаметром 100, 125, 150, 160, 200, 250 и 315 мм.

Изделие оснащено двухскоростным двигателем.

ОПИСАНИЕ ОПЦИЙ ВЕНТИЛЯТОРА

ВЕНТС ТТ ПРО ХХХ

— базовая модель;

ВЕНТС ТТ ПРО ХХХ В

— вентилятор оснащен встроенным трёхпозиционным переключателем скоростей;

ВЕНТС ТТ ПРО ХХХ РВ

— вентилятор оснащен встроенным трёхпозиционным переключателем скоростей и кабелем питания с разъёмом IEC C14 (рис. 31);

ВЕНТС ТТ ПРО ХХХ Т

— вентилятор оснащен таймером задержки отключения от 2 до 30 минут (рис. 30);

ВЕНТС ТТ ПРО ХХХ У(У1)

— вентилятор оснащен регулятором скорости с электронным термостатом, встроенным датчиком температуры и кабелем питания с разъемом IEC C14 (рис. 32);

ВЕНТС ТТ ПРО ХХХ Ун (У1н)

— вентилятор оснащен регулятором скорости с электронным термостатом, наружным датчиком температуры длиной 4 метра и кабелем питания с разъемом IEC C14 (рис. 33);

ВЕНТС ТТ ПРО ХХХ П

— вентилятор оснащен плавным регулятором скорости и кабелем питания с разъемом IEC C14 (рис. 32);

ВЕНТС ТТ ПРО ХХХ Р1

— вентилятор оснащен кабелем питания с вилкой.

ХХХ — диаметр патрубка.

ПРАВИЛА ЭКСПЛУАТАЦИИ

Вентилятор предназначен для подключения к однофазной сети переменного тока напряжением 220...240 В и частотой 50/60 Гц.

Вентилятор рассчитан на продолжительную работу без отключения от электрической сети.

Направление движения воздуха должно совпадать со стрелкой на корпусе вентилятора.

Степень защиты от доступа к опасным частям и проникновения воды — IPX4.

Вентилятор разрешается эксплуатировать при температуре окружающего воздуха в пределах от +1 °С до +45 °С.

Температура перемещаемого воздуха не должно превышать +60 °С.

По типу защиты от поражения электрическим током изделие относится к приборам II класса по ДСТУ 3135.0-95 (ГОСТ 30345.0-95). Вид климатического исполнения изделия — УХЛ 4.2 по ГОСТ 15150-69.

СТРУКТУРА УСЛОВНЫХ ОБОЗНАЧЕНИЙ

ТТ ПРО ХХХ С Х

Опции:

Т — таймер

У — электронный модуль «по температуре» и датчик температуры, встроенный в канал вентилятора, шнур питания с разъемом IEC C14

Ун — электронный модуль «по температуре» и выносной датчик температуры, шнур питания с разъемом IEC C14

У1 — электронный модуль «по таймеру» и датчик температуры, встроенный в канал вентилятора, шнур питания с разъемом IEC C14

У1н — электронный модуль «по таймеру» и выносной датчик температуры, шнур питания с разъемом IEC C14

П — встроенный плавный регулятор оборотов и шнур питания с разъемом IEC C14

Р — шнур питания с разъемом IEC C14

Р1 — шнур питания с вилкой

В — оборудован трехпозиционным переключателем скоростей

Двигатель повышенной мощности

Диаметр патрубка, мм

Вентилятор канальный смешанного типа

МОНТАЖ

Вентилятор устанавливается горизонтально или вертикально, на полу, на стене или потолке (рис. 1), как самостоятельно, так и в составе наборов с параллельным или последовательным соединением (рис. 2).

Со стороны патрубка всасывания необходимо установить:

- при горизонтальной установке — воздуховод длиной не менее 1 м;
- при вертикальной — козырек, предотвращающий попадание влаги в вентилятор.

Выходной патрубок всегда должен быть соединен с воздуховодом.

Последовательность монтажа вентилятора показана на рис. 4-12 и 25-30.

Схемы подключения к электрической сети показаны на рис. 13-24. Некоторые модели вентилятора оснащены пластиковым ограничителем напротив клеммы L1. Для подключения минимальной скорости выломайте ограничитель. Соблюдайте ограничения, показанные на рис. 15 и 19.

Обозначение на схемах:

L1 — клемма минимальной скорости;

L2 — клемма максимальной скорости;

QF — автоматический выключатель;

S — внешний переключатель скорости;

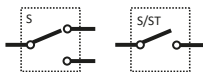
ST — внешний выключатель (например, освещения);

X — входной клеммник.

Обозначение автоматического выключателя на схеме



Обозначение внешнего выключателя/переключателя на схеме



Автоматический выключатель



Внешний выключатель/переключатель



АЛГОРИТМ РАБОТЫ ЭЛЕКТРОНИКИ

Вентилятор **ТТ ПРО Т** начинает работу при подаче управляющего напряжения на входную клемму LT внешним выключателем (например, включение освещения в помещении). После снятия управляющего напряжения вентилятор продолжает работу в течение времени, заданного таймером (от 2 до 30 мин). Для регулировки времени задержки отключения вентилятора поверните ручку потенциометра **Т** по часовой стрелке для увеличения и против часовой стрелки для уменьшения времени задержки соответственно (рис. 30).

Внимание! Схема таймера находится под сетевым напряжением. Регулировку производить только после отключения вентилятора от сети. В комплект поставки вентилятора входит специальная пластиковая отвертка для регулировки настроек вентилятора. Используйте ее, если необходимо изменить время задержки выключения вентилятора или порог уровня влажности. Применение металлической отвертки, ножа и т. п. для регулировки может привести к выходу из строя платы электроники.

Вентилятор **ТТ ПРО У (У1)** (рис. 32) оснащен электронным модулем **TSC** (контроллер скорости с электронным термостатом) для автоматического изменения скорости вращения двигателя вентилятора (расхода воздуха) в зависимости от температуры воздуха. На крышке клеммного отсека расположены 2 ручки управления:

- предварительной установки скорости вращения двигателя;
- порога срабатывания электронного термостата.

На крышке вентилятора вынесен светодиод индикации срабатывания термостата.

Для установки порога срабатывания термостата поверните ручку регулятора температуры по часовой стрелке для увеличения значения и против часовой стрелки для уменьшения значения соответственно. Для установки скорости вращения (расхода воздуха) поверните ручку регулятора скорости таким же

образом.

Существуют два алгоритма работы — по температуре и по таймеру:

— **по температуре (ТТ ПРО У)**: для поддержания температуры воздуха с точностью менее 2 °С (переключения скорости вентилятора будут редкими). При достижении температурой воздуха значения, установленного регулятором температуры, вентилятор переключается на максимальную скорость. При снижении температуры ниже установленного порога на 2° С (или, если температура изначально была ниже установленного порога) вентилятор вращается со скоростью, которая задается регулятором скорости;

— **по таймеру (ТТ ПРО У1)**: для точного поддержания температуры воздуха (вентилятор будет переключаться чаще, чем в случае задержки по датчику температуры, но с интервалами не менее 5 минут). При достижении температурой воздуха значения, установленного регулятором температуры, вентилятор переключается на максимальную скорость. При падении температуры ниже установленного порога вентилятор переключается с задержкой 5 минут на скорость, заданную регулятором. Если температура изначально была ниже, вентилятор сразу перейдет на скорость, заданную регулятором.

Вентилятор **ТТ ПРО П** (рис. 33) оснащен регулятором скорости, позволяющим включить и выключить вентилятор, плавно регулировать скорость вращения двигателя вентилятора (расход воздуха) в диапазоне от минимальной до максимальной скорости.

ТЕХНИЧЕСКОЕ ОБСЛУЖИВАНИЕ

Поверхности изделия требуют периодической (каждые 6 месяцев) очистки от грязи и пыли (рис. 34-41). Отключите вентилятор от электрической сети перед проведением работ по техобслуживанию. Чистку производите мягкой тканью и кисточкой с использованием водного раствора моющего средства. Необходимо избегать попадания жидкости на электрокомпоненты (рис. 40). После чистки поверхности необходимо протереть насухо.

ПРАВИЛА ТРАНСПОРТИРОВКИ

- Хранить изделие необходимо в заводской упаковке в сухом вентилируемом помещении при температуре от +5 °С до +40 °С и относительной влажности не выше 70 %.
- Наличие в воздухе паров и примесей, вызывающих коррозию и нарушающих изоляцию и герметичность соединений, не допускается.
- Для погрузочно-разгрузочных работ используйте соответствующую подъемную технику для предотвращения возможных повреждений изделия.
- Во время погрузочно-разгрузочных работ выполняйте требования перемещений для данного типа грузов.
- Транспортировать разрешается любым видом транспорта при условии защиты изделия от атмосферных осадков и механических повреждений. Транспортировка изделия разрешена только в рабочем положении.
- Погрузка и разгрузка должны производиться без резких толчков и ударов.
- Перед первым включением после транспортировки при низких температурах изделие необходимо выдержать при температуре эксплуатации не менее 3-4 часов.

ГАРАНТИИ ИЗГОТОВИТЕЛЯ

Изготовитель устанавливает гарантийный срок изделия длительностью 60 месяцев с даты продажи изделия через розничную торговую сеть при условии выполнения пользователем правил транспортировки, хранения, монтажа и эксплуатации изделия.

В случае появления нарушений в работе изделия по вине изготовителя в течение гарантийного срока пользователь имеет право на бесплатное устранение недостатков изделия посредством осуществления изготовителем гарантийного ремонта.

Гарантийный ремонт состоит в выполнении работ, связанных с устранением недостатков изделия, для обеспечения возможности использования такого изделия по назначению в течение гарантийного срока. Устранение недостатков осуществляется посредством замены или ремонта комплектующих или отдельной комплектующей изделия.

Гарантийный ремонт не включает в себя:

- периодическое техническое обслуживание;
- монтаж/демонтаж изделия;
- настройку изделия.

Для проведения гарантийного ремонта пользователь должен предоставить изделие, руководство пользователя с отметкой о дате продажи и расчетный документ, подтверждающий факт покупки.

Модель изделия должна соответствовать модели, указанной в руководстве пользователя.

По вопросам гарантийного обслуживания обращайтесь к продавцу.

Гарантия изготовителя не распространяется на нижеприведенные случаи:

- непредоставление пользователем изделия в комплектности, указанной в руководстве пользователя, в том числе демонтаж пользователем комплектующих изделия;
- несоответствие модели, марки изделия данным, указанным на упаковке изделия и в руководстве пользователя;
- несвоевременное техническое обслуживание изделия;
- наличие внешних повреждений корпуса (повреждениями не являются внешние изменения изделия,

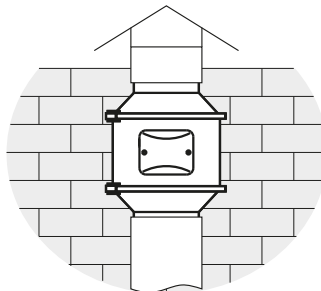
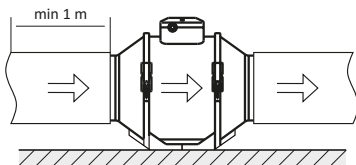
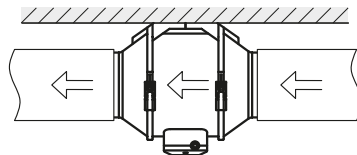
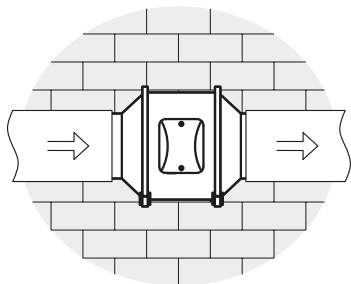
- необходимые для его монтажа) и внутренних узлов изделия;
- внесение в конструкцию изделия изменений или осуществление доработок изделия;
 - замена и использование узлов, деталей и комплектующих изделия, не предусмотренных изготовителем;
 - использование изделия не по назначению;
 - нарушение пользователем правил монтажа изделия;
 - нарушение пользователем правил управления изделием;
 - подключение изделия к электрической сети с напряжением, отличным от указанного в руководстве пользователя;
 - выход изделия из строя вследствие скачков напряжения в электрической сети;
 - осуществление пользователем самостоятельного ремонта изделия;
 - осуществление ремонта изделия лицами, не уполномоченными на то изготовителем;
 - истечение гарантийного срока изделия;
 - нарушение пользователем установленных правил перевозки изделия;
 - нарушение пользователем правил хранения изделия;
 - совершение третьими лицами противоправных действий по отношению к изделию;
 - выход изделия из строя вследствие возникновения обстоятельств непреодолимой силы (пожара, наводнения, землетрясения, войны, военных действий любого характера, блокады);
 - отсутствие пломб, если наличие таковых предусмотрено руководством пользователя;
 - непредоставление руководства пользователя с отметкой о дате продажи изделия;
 - отсутствие расчетного документа, подтверждающего факт покупки изделия.



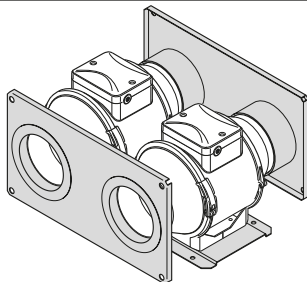
ВЫПОЛНЯЙТЕ ТРЕБОВАНИЯ ДАННОГО РУКОВОДСТВА ПОЛЬЗОВАТЕЛЯ ДЛЯ ОБЕСПЕЧЕНИЯ ДЛИТЕЛЬНОЙ БЕСПЕРЕБОЙНОЙ РАБОТЫ ИЗДЕЛИЯ



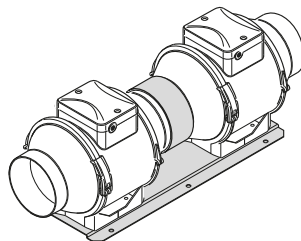
ГАРАНТИЙНЫЕ ТРЕБОВАНИЯ ПОЛЬЗОВАТЕЛЯ РАССМАТРИВАЮТСЯ ПОСЛЕ ПРЕДЪЯВЛЕНИЯ ИМ ИЗДЕЛИЯ, ГАРАНТИЙНОГО ТАЛОНА, РАСЧЕТНОГО ДОКУМЕНТА И РУКОВОДСТВА ПОЛЬЗОВАТЕЛЯ С ОТМЕТКОЙ О ДАТЕ ПРОДАЖИ

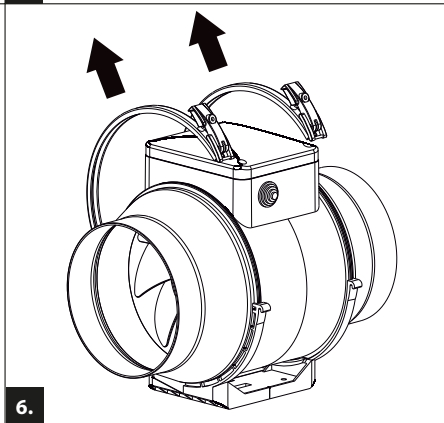
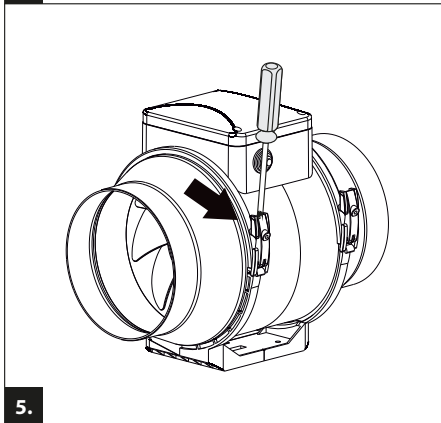
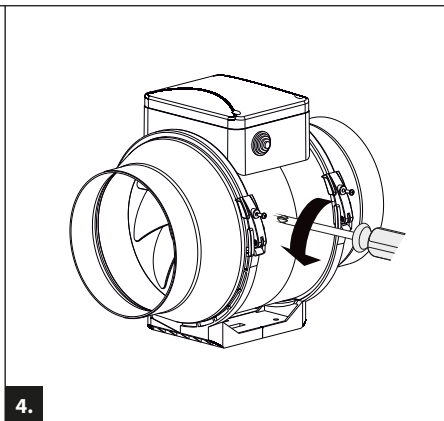
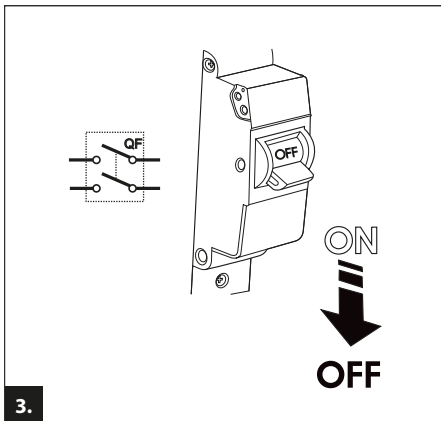


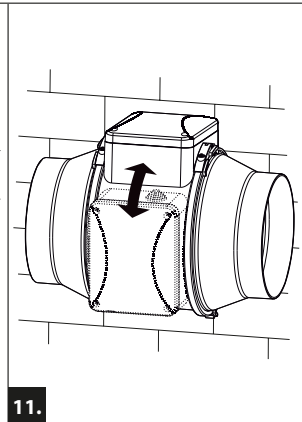
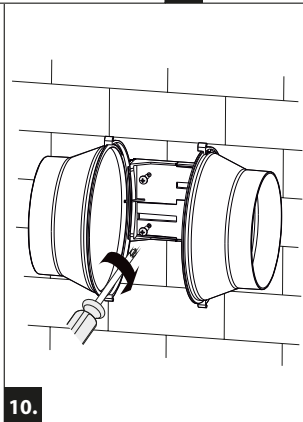
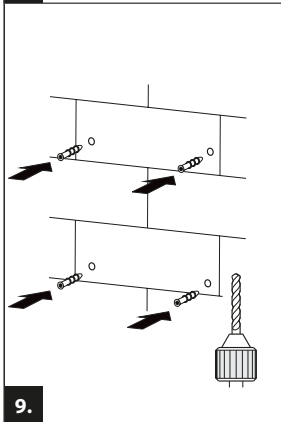
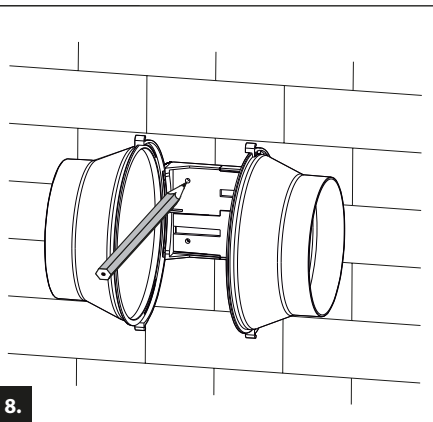
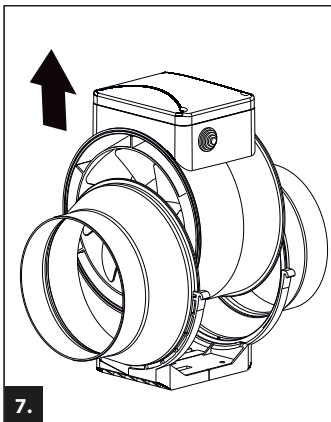
1.



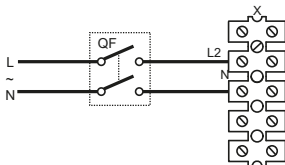
2.



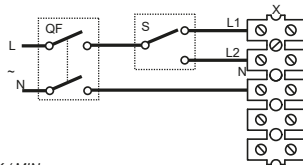




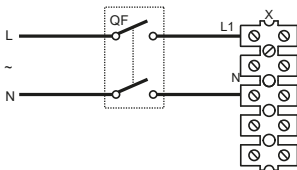
TT ПРО 100/125



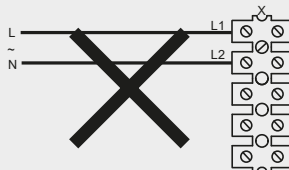
12. MAX



13. MAX / MIN

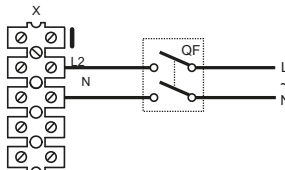


14. MIN

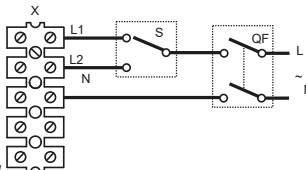


15.

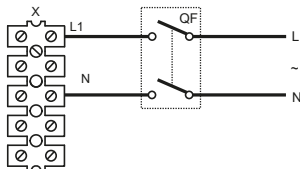
TT ПРО 150/160/200/250/315



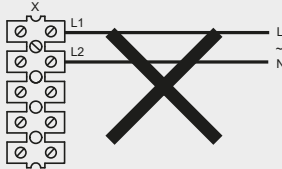
16. MAX



17. MAX / MIN

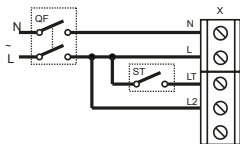


18. MIN



19.

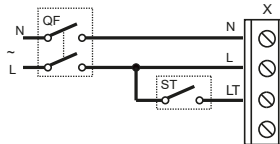
ТТ ПРО ХХХ Т



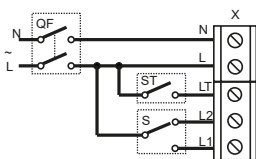
20.

MAX

КЛЕММНИК НА 5 КОНТАКТОВ



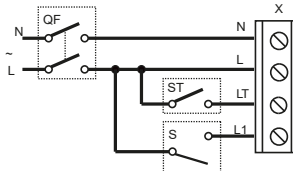
КЛЕММНИК НА 4 КОНТАКТА



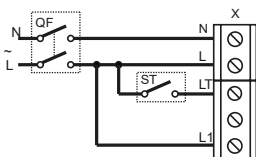
21.

MAX / MIN

КЛЕММНИК НА 5 КОНТАКТОВ



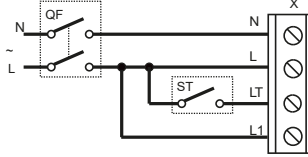
КЛЕММНИК НА 4 КОНТАКТА



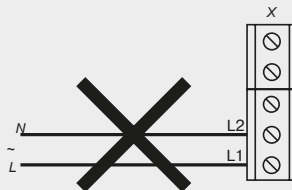
22.

MIN

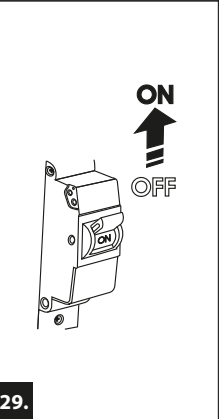
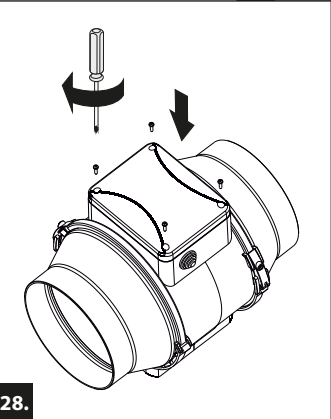
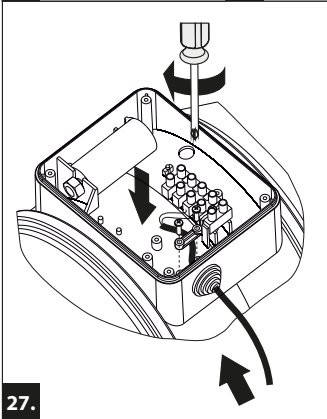
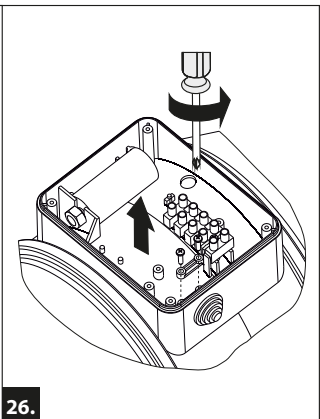
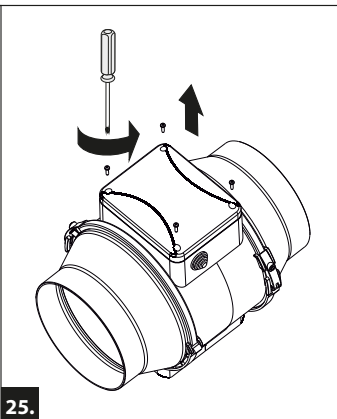
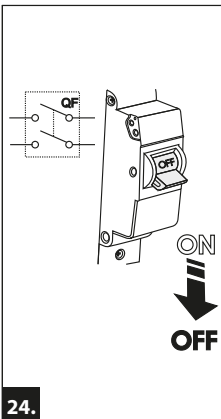
КЛЕММНИК НА 5 КОНТАКТОВ

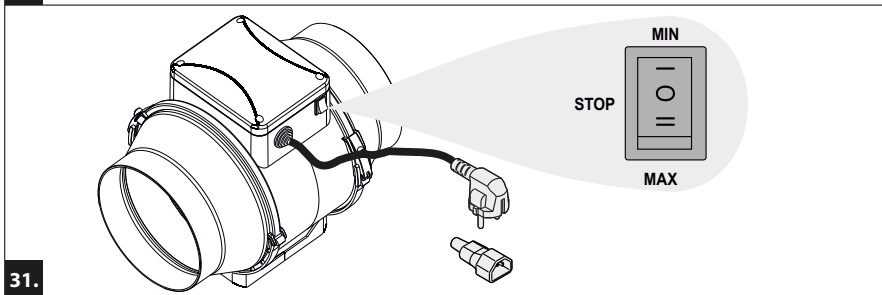
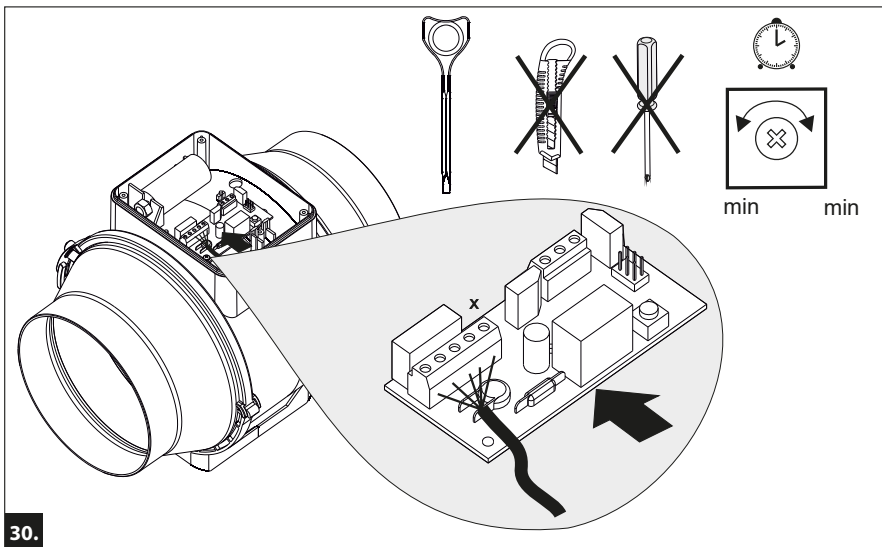


КЛЕММНИК НА 4 КОНТАКТА

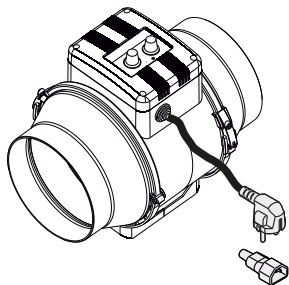


23.

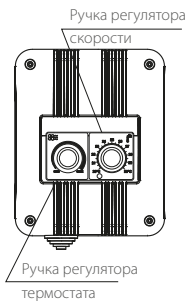
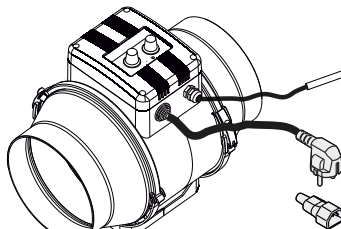




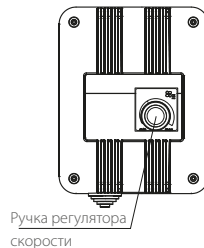
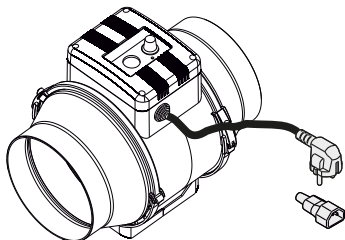
ТТ ПРО У (У1)



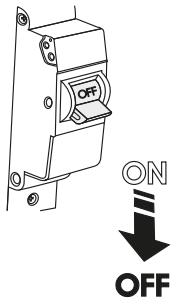
ТТ ПРО Ун (У1н)



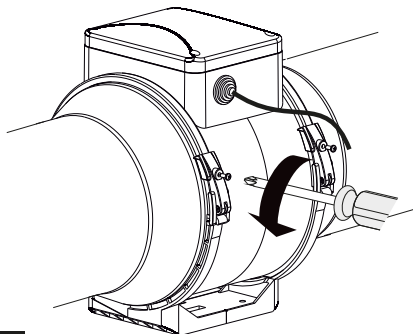
32.



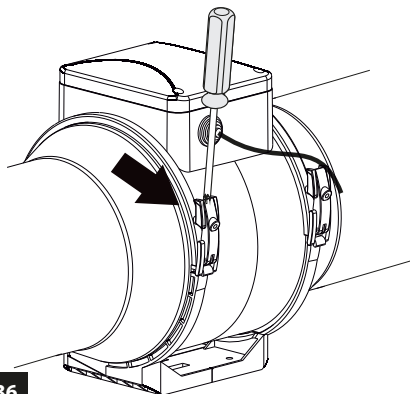
33.



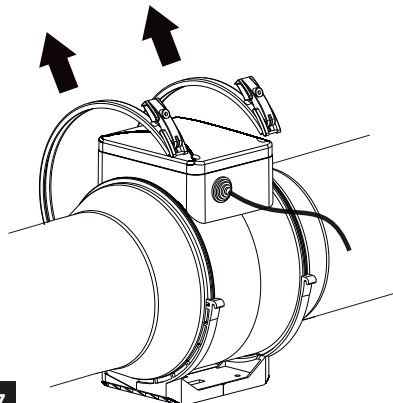
34.



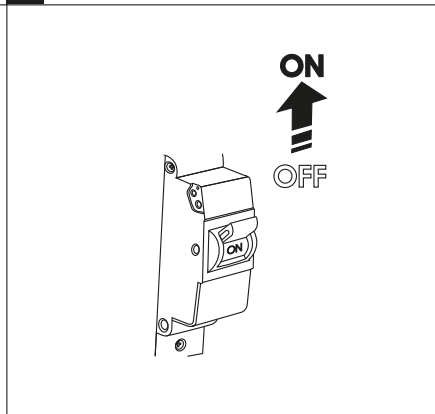
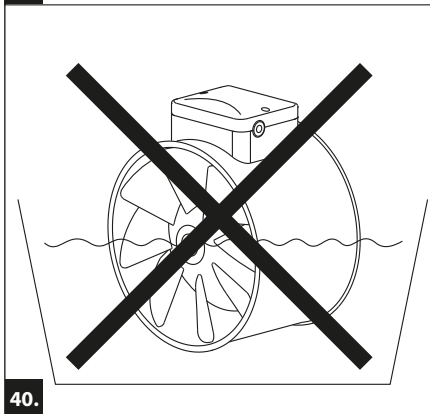
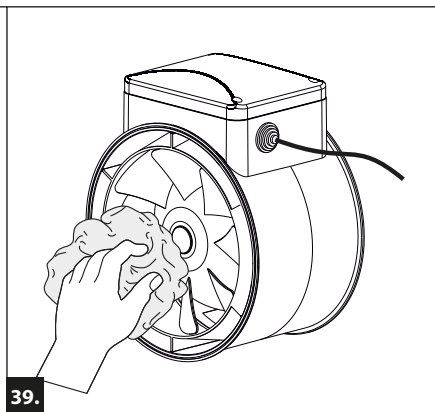
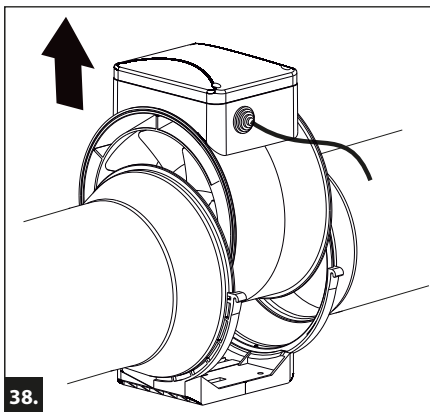
35.



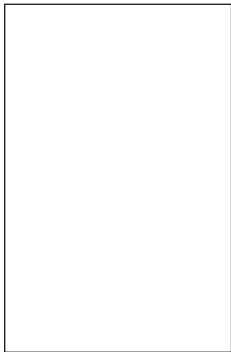
36.



37.



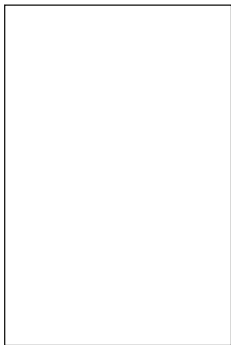
Клеймо приемщика



Продан
(наименование и штамп продавца)



Дата выпуска



Дата продажи



Свидетельство о приемке

100 В 1 Н

125 РВ

150 У

ТТ ПРО 160 П

200

250

315

Вентилятор признан годным к эксплуатации