

Turbo

Канальные вентиляторы смешанного типа

Применение

- Приточно-вытяжные системы вентиляции различных помещений.
- Вытяжные системы помещений с повышенной влажностью (санузлы, кухни).
- Вентиляционные каналы, требующие высокого давления, мощного воздушного потока и низкого уровня шума.
- Для воздуховодов диаметром от 100 до 315 мм.



Производительность:
до 1750 м³/ч
486 л/с



Потребляемая мощность:
от 23 Вт



Уровень звукового давления:
от 27 дБА



Конструкция

- Корпус изготавливается из полипропилена пониженной горючести.
- Блок вентилятора с клеммной коробкой поворачивается в любую позицию.
- Особая конструкция корпуса позволяет извлекать блок двигатель-крыльчатка без демонтажа воздуховодов, что облегчает обслуживание вентилятора.

Двигатель

- Двухскоростной однофазный двигатель на подшипниках качения.
- Оснащен термopредохранителями для защиты от перегрева.

Управление и регулирование скорости

- Управление (минимальная скорость, максимальная скорость, выключение) осуществляется с помощью встроенного трехпозиционного переключателя (опция **US**) или внешнего переключателя для многоскоростных вентиляторов (приобретается отдельно).
- Возможна плавная регулировка оборотов с помощью встроенного регулятора (опция **FR1**), внешнего тиристорного или автотрансформаторного регулятора (приобретается отдельно) с подключением его к клемме максимальной скорости двигателя.

Монтаж

- Благодаря компактной конструкции вентилятор идеален при монтаже в ограниченном пространстве, например, за подвесным потолком.
- Вентилятор можно установить в любом удобном месте вентиляционной системы (в начале, середине или конце воздуховодов).
- Крепление к стене или потолку с помощью специальной монтажной пластины на корпусе вентилятора.
- **TD:** монтажный набор параллельной установки вентиляторов Turbo одного диаметра (для увеличения производительности)



- **TL:** монтажный набор последовательного монтажа вентиляторов Turbo (для увеличения давления).



Аксессуары

Шумоглушители	Фильтр-боксы	Электрические нагреватели	Водяные нагреватели	Обратные клапаны	Заслонки	Хомуты	Регуляторы температуры	Регуляторы скорости	Таймеры / датчики
SD	KFBK / KFBT	EKH	WKH	VRV	VK / VKA	K	MLCD E2	CDT / CDP	TE(TI) / HSE(HSI) / LSE(LSI) / IRSE(IRSI)

Модификации и опции

- **T:** регулируемый таймер с диапазоном задержки отключения вентилятора от 2 до 30 минут.
- **US:** трехпозиционный переключатель скорости.



- **FR1:** плавный регулятор скорости от 0 до 100 % и кабель питания с сетевой вилкой.



- **G1:** регулятор скорости, регулятор температуры с наружным датчиком температуры, кабель питания с сетевой вилкой.



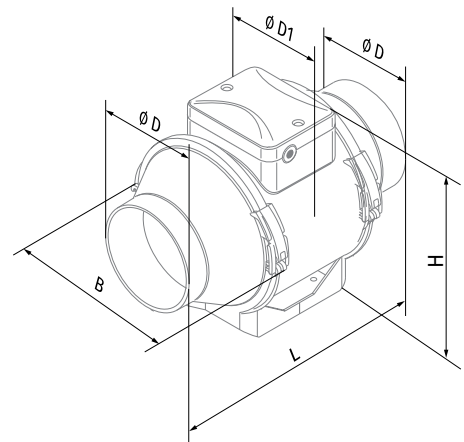
- **GT1:** регулятор скорости, регулятор температуры с наружным датчиком температуры, 5-минутный таймер переключения, кабель питания с сетевой вилкой.
- **G11:** регулятор скорости, регулятор температуры со встроенным датчиком температуры, кабель питания со штекером IEC C14 или сетевой вилкой (**G11**).
- **GT11:** регулятор скорости, регулятор температуры со встроенным датчиком температуры, 5-минутный таймер переключения, кабель питания с сетевой вилкой.
- Опции **G1** и **G11** позволяют автоматически изменять скорость вращения крыльчатки в зависимости от температуры в помещении. Оптимальное решение для вентиляции помещений, где необходим контроль температуры воздуха (теплицы, оранжереи и т.д.).
- **W1:** кабель питания с сетевой вилкой.

Условное обозначение

Серия	Диаметр патрубка, мм	Опции
Turbo	100; 125; 150; 160; 200; 250; 315	<p>T: регулируемый таймер задержки отключения, от 2 до 30 мин.</p> <p>US: трехпозиционный переключатель скорости</p> <p>FR1: плавный регулятор скорости от 0 до 100 % и кабель питания с сетевой вилкой</p> <p>G1: регулятор скорости, регулятор температуры с наружным датчиком температуры, кабель питания с сетевой вилкой</p> <p>GT1: регулятор скорости, регулятор температуры с наружным датчиком температуры, 5-минутный таймер переключения, кабель питания с сетевой вилкой</p> <p>G11: регуляторы скорости и температуры со встроенным датчиком температуры, кабель питания с сетевой вилкой</p> <p>GT11: регулятор скорости, регулятор температуры со встроенным датчиком температуры, 5-минутный таймер переключения, кабель питания с сетевой вилкой</p> <p>W1: кабель питания с сетевой вилкой</p>

Габаритные размеры, мм

Модель	Ø D	Ø D1	B	H	L	Масса, кг
Turbo 100	97	164	196	241	303	1,68
Turbo 125	123	164	196	241	258	1,79
Turbo 150	148	187	220	251	289	3,18
Turbo 160	158	187	220	251	289	3,23
Turbo 200	199	209	239	261	295,5	3,8
Turbo 250	247	257	287	323	383	7,83
Turbo 315	310	323	362	408	445	11,7

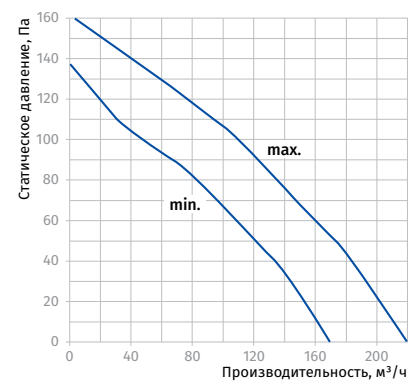


Технические характеристики

Параметры	Turbo 100		Turbo 125		Turbo 150 / Turbo 160	
	min	max	min	max	min	max
Скорость						
Напряжение питания, В	1 ~ 230	1 ~ 230	1 ~ 230	1 ~ 230	1 ~ 230	1 ~ 230
Частота, Гц	50/60	50/60	50/60	50/60	50/60	50/60
Потребляемая мощность, Вт	23	25	25	29	42	50
Потребляемый ток, А	0,10	0,11	0,11	0,13	0,19	0,22
Максимальная производительность, м³/ч (л/с)	170 (47)	220 (61)	230 (64)	345 (96)	430 (119)	560 (156)
Частота вращения, мин⁻¹	1980	2545	1535	2265	1940	2620
Уровень звукового давления на расст. 3 м, дБА	27	32	29	34	32	44
Макс. температура перемещаемого воздуха, °С	+60		+60		+60	
Класс энергоэффективности	C		B		B	
Защита	IPX4		IPX4		IPX4	
Защита двигателя	IPX4		IPX4		IPX4	
ErP	-		-		2018	

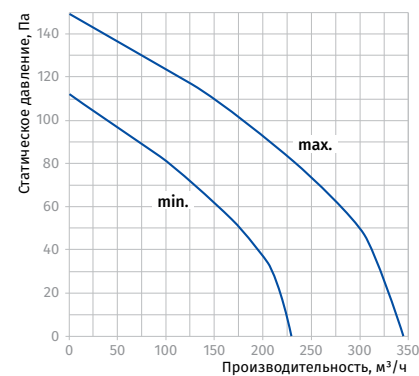
TURBO 100

Уровень звуковой мощности по фильтру А	Общ.	Октавные полосы, Гц								LpA 3 м	LpA 1 м
		63	125	250	500	1000	2000	4000	8000		
Минимальная скорость											
L _{WA} ко входу, дБА	54	19	35	50	49	44	37	25	17	33	43
L _{WA} к выходу, дБА	53	17	34	50	49	48	36	24	17	32	42
L _{WA} к окружению, дБА	47	14	29	43	43	39	33	22	15	27	37
Максимальная скорость											
L _{WA} ко входу, дБА	59	24	34	53	54	53	48	37	26	38	48
L _{WA} к выходу, дБА	57	23	33	52	52	52	47	37	26	37	47
L _{WA} к окружению, дБА	52	18	29	46	48	47	43	33	23	32	42



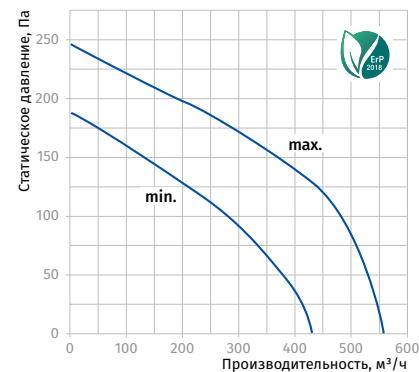
TURBO 125

Уровень звуковой мощности по фильтру А	Общ.	Октавные полосы, Гц								LpA 3 м	LpA 1 м
		63	125	250	500	1000	2000	4000	8000		
Минимальная скорость											
L _{WA} ко входу, дБА	54	26	38	52	50	44	38	27	17	34	44
L _{WA} к выходу, дБА	54	25	37	51	49	43	38	28	18	33	43
L _{WA} к окружению, дБА	49	21	32	46	45	40	35	25	16	29	39
Максимальная скорость											
L _{WA} ко входу, дБА	60	20	31	57	51	51	50	39	27	39	49
L _{WA} к выходу, дБА	59	20	31	56	51	51	49	39	26	38	48
L _{WA} к окружению, дБА	54	16	27	51	46	47	45	36	24	34	44



TURBO 150 / 160

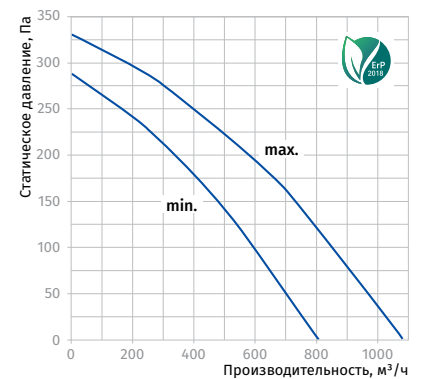
Уровень звуковой мощности по фильтру А	Общ.	Октавные полосы, Гц								LpA 3 м	LpA 1 м
		63	125	250	500	1000	2000	4000	8000		
Минимальная скорость											
L _{WA} ко входу, дБА	59	31	45	54	52	54	48	35	29	38	48
L _{WA} к выходу, дБА	63	37	49	56	56	60	48	39	30	42	52
L _{WA} к окружению, дБА	52	21	30	48	48	45	42	34	23	32	42
Максимальная скорость											
L _{WA} ко входу, дБА	69	38	51	57	62	60	66	49	44	48	58
L _{WA} к выходу, дБА	72	42	55	66	67	68	65	53	45	52	62
L _{WA} к окружению, дБА	65	23	37	56	59	57	61	47	35	44	54



Параметры	Turbo 200		Turbo 250		Turbo 315	
	min	max	min	max	min	max
Скорость						
Напряжение питания, В	1 ~ 230	1 ~ 230	1 ~ 230	1 ~ 230	1 ~ 230	1 ~ 230
Частота, Гц	50/60	50/60	50/60	50/60	50/60	50/60
Потребляемая мощность, Вт	76	108	125	177	227	315
Потребляемый ток, А	0,34	0,48	0,54	0,79	0,99	1,42
Максимальная производительность, м³/ч (л/с)	805 (224)	1080 (300)	1070 (297)	1360 (378)	1420 (394)	1750 (486)
Частота вращения, мин⁻¹	1915	2380	1955	2440	2115	2505
Уровень звукового давления на расст. 3 м, дБА	39	45	44	51	41	52
Макс. температура перемещаемого воздуха, °С	+60		+60		+60	
Класс энергоэффективности	B		-		-	
Защита	IPX4		IPX4		IPX4	
Защита двигателя	IPX4		IPX4		IPX4	
ErP	2018		2018		2018	

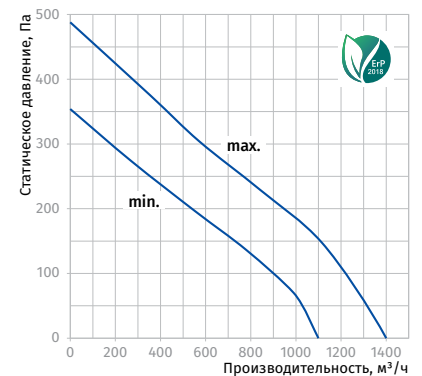
TURBO 200

Уровень звуковой мощности по фильтру А	Общ.	Октавные полосы, Гц								LpA 3 м	LpA 1 м
		63	125	250	500	1000	2000	4000	8000		
Минимальная скорость											
LWA ко входу, дБА	66	38	50	58	59	60	59	55	45	45	55
LWA к выходу, дБА	64	40	50	54	58	59	57	51	44	43	53
LWA к окружению, дБА	60	27	42	49	54	55	54	46	34	39	49
Максимальная скорость											
LWA ко входу, дБА	71	41	50	63	64	65	64	62	52	50	60
LWA к выходу, дБА	70	43	52	61	66	64	63	58	51	50	60
LWA к окружению, дБА	65	34	43	54	60	60	60	53	41	45	55



TURBO 250

Уровень звуковой мощности по фильтру А	Общ.	Октавные полосы, Гц								LpA 3 м	LpA 1 м
		63	125	250	500	1000	2000	4000	8000		
Минимальная скорость											
LWA ко входу, дБА	72	48	57	63	66	69	64	54	45	52	62
LWA к выходу, дБА	75	48	56	64	70	71	66	56	45	54	64
LWA к окружению, дБА	65	32	51	57	61	59	56	45	32	44	54
Максимальная скорость											
LWA ко входу, дБА	78	52	62	66	71	75	72	62	52	58	68
LWA к выходу, дБА	81	52	60	66	76	77	74	63	52	60	70
LWA к окружению, дБА	72	35	50	63	69	66	63	53	40	51	61



TURBO 315

Уровень звуковой мощности по фильтру А	Общ.	Октавные полосы, Гц								LpA 3 м	LpA 1 м
		63	125	250	500	1000	2000	4000	8000		
Минимальная скорость											
LWA ко входу, дБА	72	43	54	62	67	66	67	58	47	52	62
LWA к выходу, дБА	70	45	57	59	64	66	63	56	46	50	60
LWA к окружению, дБА	62	28	51	53	57	57	54	46	36	41	51
Максимальная скорость											
LWA ко входу, дБА	80	50	59	68	73	77	74	70	59	60	70
LWA к выходу, дБА	78	51	60	66	70	75	71	66	57	58	68
LWA к окружению, дБА	72	37	51	66	66	67	65	58	48	52	62

