

TZAF FF

**DOUBLE INLET CENTRIFUGAL FANS WITH AIRFOIL
BACKWARD CURVED BLADES**

**ZWEISEITIGSAUGENDE RADIALVENTILATOREN MIT
RÜCKWÄRTSGEKRÜMMTEN AIRFOILSCHAUFELN**

**VENTILATEURS CENTRIFUGES DOUBLE ASPIRATION
AVEC AUBES PROFILÉES**

**VENTILATORI CENTRIFUGHI A DOPPIA ASPIRAZIONE
CON PALE A PROFILO ALARE**



comefri



COMEFRI SpA factory at Magnano in Riviera (UD) – Italy with 14.500 m² workshop.
Production of radial fans for airconditioning and general ventilation.

COMEFRI SpA in Magnano in Riviera, Udine-Italien. Werk I mit 14.500 m² Produktionsfläche. Herstellung von Radialventilatoren für Klimageräte und für allgemeine raumlufttechnische Anwendungen

Etablissement COMEFRI SpA situé à Magnano in Riviera (UD) Italie, superficie couverte de 14.500 m².
Production de ventilateurs centrifuges pour air conditionné et ventilation générale.

Stabilimento COMEFRI SpA di Magnano in Riviera (UD) Italia, con 14.500 m² coperti.
Produzione di ventilatori centrifughi per il condizionamento e la ventilazione.



COMEFRI SpA factory at Artegna (UD) – Italy with 6.300 m² workshop. Production of industrial fans and special executions. Test facilities: laboratory accredited by AMCA and SINAL.

COMEFRI SpA in Artegna, Udine-Italien. Werk II mit 6.300 m² Produktionsfläche. Herstellung von Industrieventilatoren und Ventilatoren in Spezialausführung, Lufttechnisches Labor bei AMCA und SINAL akkreditiert.

Etablissement COMEFRI SpA situé à Artegna (UD) Italie, superficie couverte de 6.300 m².
Production de ventilateurs industriels et spéciaux. Laboratoire d'essais accrédité AMCA et SINAL.

Stabilimento COMEFRI SpA di Artegna (UD) Italia, con 6.300 m² coperti. Produzione di ventilatori industriali e speciali. Laboratorio Prove Aerauliche e Ricerca accreditato AMCA e SINAL.



CO.ME.FRI. S.p.A. certifies that the Double Inlet Centrifugal Fans with Airfoil Backward Curved Blades-TZAF FF shown herein are licensed to bear the AMCA Seal. The ratings shown are based on tests and procedures performed in accordance with AMCA Publication 211 and comply with the requirements of the AMCA Certified Ratings Program.

The CO.ME.FRI. S.p.A. Test Laboratory is AMCA Accredited Laboratory of the Air Movement and Control Association.

CO.ME.FRI. S.p.A. bescheinigt daß die hierin dargestellten Zweiseitigsaugende Radialventilatoren mit Rückwärtsgekrümmten Airfoilschaufeln-TZAF FF von der AMCA zur Führung ihres Siegels zugelassen sind. Die dargestellten Einstufungen beruhen auf Prüfungen und Verfahren, die gemäß AMCA-Druckschrift 211 durchgeführt wurden und den Erfordernissen eines von der AMCA zugelassenen Einstufungsprogramms entsprechen.

Das CO.ME.FRI. S.p.A. Test-Labor ist AMCA Accredited Laboratory of the Air Movement and Control Association.

CO.ME.FRI. S.p.A certifie que les Ventilateurs Centrifuges Double Aspiration avec aubes profilées-TZAF FF montrés ici sont licenciés pour avoir le cachet AMCA. Les résultats sont basés sur des essais et des procédures préparés selon AMCA Publication 211 et sont en accord avec les demandes de AMCA Certified Ratings Program.

Le laboratoire d'essais de CO.ME.FRI. S.p.A. est un AMCA Accredited Laboratory of the Air Movement and Control Association.

La CO.ME.FRI. S.p.A. certifica che i Ventilatori Centrifughi a Doppia Aspirazione con pale a profilo Alare-TZAF FF rappresentati in questo catalogo sono autorizzati a portare il Marchio AMCA. Le prestazioni indicate sono basate su prove e procedure in accordo con il documento AMCA 211 e soddisfano i requisiti del Programma AMCA per la Certificazione delle Prestazioni.

Il Laboratorio Prove Aeruliche CO.ME.FRI. S.p.A. è un AMCA Accredited Laboratory of the Air Movement and Control Association.

| Contents | Inhaltsverzeichnis | Index | Indice | Page Seite Page Pagina |
|--|--|--|---|---|
| 1. Standard TZAF FF production range | Allgemeine Beschreibung der Baureihe TZAF FF | Généralités de la série TZAF FF | Caratteristiche generali della serie TZAF FF | 2 |
| 2. Technical details | Technische Eigenschaften | Caractéristiques techniques | Caratteristiche tecniche | 2 |
| 3. Labelling of fan components | Bezeichnung der Ventilatorbauteile | Liste des composants | Elenco dei componenti | 6 |
| 4. Fan performances | Ventilatorleistungskurven | Préstations des ventilateurs | Prestazioni dei ventilatori | 7 |
| 5. Sound levels | Schalleistungsangaben | Niveau de bruit | Rumorosità | 12 |
| 6. Performance charts | Leistungskurven | Courbes caractéristiques | Curve caratteristiche | 22 |
| 7. Fan dimensions | Ventilatorabmessungen | Dimensions | Dimensioni | 36 |
| 8. Accessories | Zubehörteile | Accessoires | Accessori | 45 |
| 9. Specifications | Ausschreibungstexte | Spécifications techniques | Specifiche tecniche | 50 |
| 10. Rotation, discharge and accessories position | Drehrichtung, Gehäusestellung, Position der Zubehörteile | Sens de rotation, orientation de l'ouïe d'aspiration et position des accessoires | Senso di rotazione, orientamento della bocca premente e posizione degli accessori | 58 |
| 11. Reference code | Typenlüssel | Codification | Codifica | 59 |

1. Standard TZAF FF production range

Comefri's TZAF FF double-inlet-double-width centrifugal fans with Airfoil blades (AF) series cover a size range from 315 to 1250. All fans within the range have the following characteristics:

- optimally engineered for HVAC applications;
- high quality, compact design;
- high efficiency, low power consumption;
- quiet operation;
- fan performances fully tested and certified in Comefri's own state-of-the-art laboratory in accordance with DIN, ISO, BS and AMCA standards;
- Performance and Noise data according to DIN 24166, accuracy Class 1
- standard operating temperature between -20°C and +60°C.

2. Technical details

2.1. Forefinger®

It is an innovative device fully developed and engineered by the Aeraulic and Acoustic Test Lab of Comefri^(*) (Fig.1). The principle is to exploit the air swirls, always present inside a fan housing. As well known, the recirculation of the air streams inside the fan housing is a major source of losses, decreasing the fan efficiency and increasing fan's noise. This device, called Forefinger®, is actively readdressing this air recirculation to the outlet, with a systematic enhancement of the performances, both aeraulic and acoustic.

(*) Patent pending by Comefri

1. Allgemeine Beschreibung der Baureihe TZAF FF

Die zweiseitig saugende Comefri Radialventilatorbaureihe TZAF FF mit Airfoilschaufeln (AF) wird in den Baugrößen 315 bis 1250 hergestellt. Alle Ventilatoren dieser Baureihe verfügen über folgende Eigenschaften:

- Optimierte Kennlinie für die Klimatechnik;
- Hohe Qualität, kompakte Bauweise;
- Hohen Wirkungsgrad, niedrige Leistungsaufnahme;
- Geräuscharmen Betrieb;
- Leistungsdaten wurden im Comefri Labor nach DIN, ISO, BS, AMCA Standard gemessen;
- Ventilatordaten nach DIN 24166, Genauigkeitsklasse 1
- Standard Betriebstemperatur zwischen -20°C und +60°C.

2. Technische Eigenschaften

2.1. Forefinger®

Es handelt sich um eine Innovation, entwickelt im Comefri eigenen Labor für Lufttechnik und Akustik.^(*) (Bild 1). Die Hauptaufgabe besteht darin, die internen Verluste des Ventilators (im Gehäuse) zu reduzieren.

Diese sind, wie allgemein bekannt, die wichtigste Ursache für Verluste eines Ventilators und beeinflussen den Wirkungsgrad negativ bei gleichzeitigem

Anstieg des Lärmpegel. Mittels des neuen Patent Forefinger® werden diese Verluste drastisch reduziert und somit die Leistungsdaten des Ventilators und auch die Akustik nachhaltig verbessert.

(*) zum Patent angemeldet

1. Généralités de la série TZAF FF

Les ventilateurs centrifuges double aspiration de la série TZAF FF ont les turbines avec aubes profilées (Airfoil) et sont construits de la taille 315 à la taille 1250. Tous les ventilateurs de cette gamme ont les caractéristiques suivantes:

- particulièrement adaptés pour la climatisation;
- niveau de qualité élevé, dimensions compactes;
- niveau de rendement élevé, faible puissance absorbée;
- silencieux;
- prestations garanties par d'essais effectués auprès du laboratoire Comefri, selon les normes DIN, ISO, BS et AMCA;
- courbes obtenues selon les normes DIN 24166, Classe de précision 1
- température de fonctionnement standard entre -20°C et +60°C.

2. Caractéristique technique

2.1. Forefinger®

Il s'agit d'un dispositif innovateur étudié et développé par le laboratoire aéraulique et acoustique de Comefri^(*) (Fig.1). Son but est de mieux répartir et exploiter le circuit de la volute.

En effet, comme nous le signalons, nous constatons que ce phénomène est la principale cause des pertes d'un ventilateur, ce qui conduit à un affaiblissement du rendement et une augmentation sensible du niveau sonore. Ce dispositif appelé Forefinger®, agit activement sur le mouvement de l'air, ce qui d'une manière systématique permet d'accroître les performances aéraulique et acoustique.

(*) Titulaire de la relative demande du brevet

1. Caratteristiche generali della serie TZAF FF

I ventilatori centrifughi a doppia aspirazione della serie TZAF FF hanno le giranti con pale a profilo alare e sono costruiti nelle grandezze dalla 315 alla 1250. Tutti i ventilatori compresi in questa gamma hanno le seguenti caratteristiche:

- particolarmente adatti per la climatizzazione;
- alta qualità, dimensioni compatte;
- alto rendimento, bassa potenza assorbita;
- silenziosità;
- prestazioni garantite da prove eseguite presso il laboratorio Comefri, secondo le norme DIN, ISO, BS e AMCA;
- curve caratteristiche ottenute secondo le norme DIN 24166, Classe di precisione 1
- temperatura di funzionamento standard tra -20°C e +60°C.

2. Caratteristiche tecniche

2.1. Forefinger®

Si tratta di un dispositivo innovativo progettato e sviluppato dal Laboratorio Prove Aerauliche ed Acustiche della Comefri^(*) (Fig.1). Il suo scopo è quello di ripartire e sfruttare i ricircoli d'aria presenti all'interno della coclea. Essi infatti, come noto, essendo la principale causa delle perdite di un ventilatore, ne condizionano negativamente il rendimento e ne aumentano sensibilmente la rumorosità. Il dispositivo, denominato Forefinger®, di fatto è in grado di "intervenire attivamente" su tali ricircoli ai fini di un sistematico incremento delle prestazioni sia Aerauliche che Acustiche.

(*) Titolare della relativa domanda di brevetto

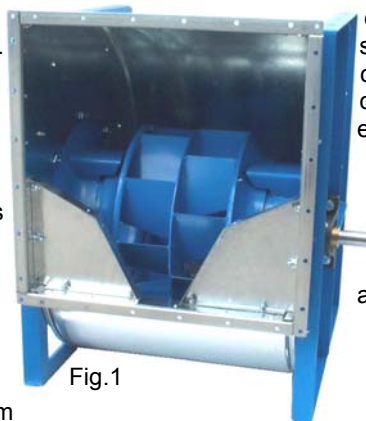


Fig.1

2.2. Housing

All fan housings are manufactured in galvanised steel sheet (Fig.2) from size 315 to 1000 and are constructed using the Pittsburgh seam method (Fig.3), which ensures a high quality air tight seal as well as a structurally reinforced housing. The design of the inlets is of vital importance for the fan performances

2.2. Gehäuse

Die Ventilatorgehäuse der Baugrößen 315 bis 1000, bestehen aus verzinktem Stahlblech (Bild 2); Seitenteile und Gehäusemantel sind durch den bewährten Pittsburgh Falz miteinander verbunden (Bild 3), d.h. die vier übereinanderliegenden Materiallagen wirken versteifend.

2.2. Volute

Les volutes des ventilateurs de la taille 315 à la taille 1000 sont construites avec tôle d'acier galvanisé (Fig.2) et sont agrafées avec la méthode Pittsburgh (Fig.3), qui assure qualité élevée, une parfaite étanchéité et une forte structure. Etant donné que le profil du pavilion est d'importance fondamentale pour les

2.2. Coclea

Le coclee dei ventilatori dalla grandezza 315 alla 1000 sono costruite con lamiera d'acciaio zincato (Fig.2) e sono graffate con il metodo Pittsburgh (Fig.3), il quale assicura alta qualità, perfetta tenuta e robustezza. Poiché il profilo del boccaglio di ingresso è di fondamentale importanza per le prestazioni dei ventilatori e per la loro



Fig.2



Fig.3

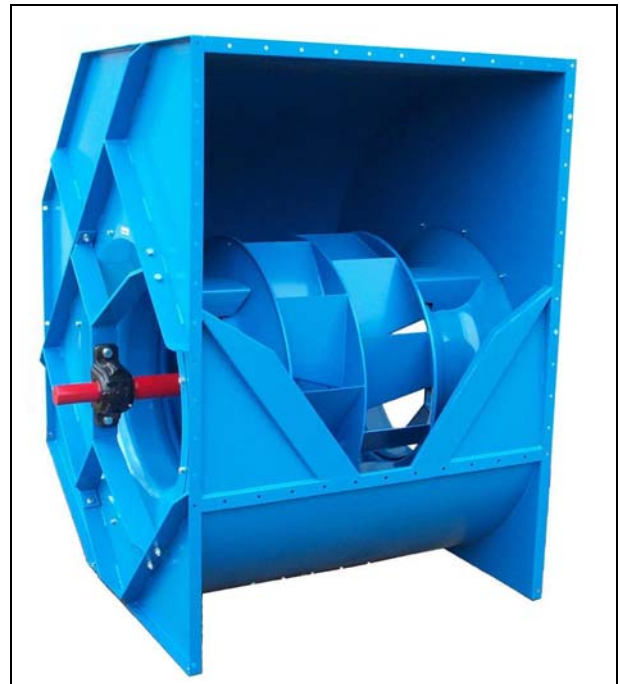


Fig.4

and sound levels. They have been accurately engineered to guarantee an optimal airflow path towards the wheel and thus very high performance levels. The inlet cones are manufactured in sheet, steel as well, painted and bolted on the housing sideplates. A series of standard holes are located on the sideplates to allow the fitting of frames or feet. These holes are positioned in such a way that several standard accessories can be applied. Housings for sizes 1120 and 1250 are manufactured in black steel sheet, reinforced with steel stiffeners, completely welded and painted with an anticorrosive epoxy paint. The inlet cones are also manufactured in black steel sheet, and painted. (Fig.4)

Die Einströmdüsen sind strömungsgünstig geformt und sorgen für eine optimale Beaufschlagung des Laufrades. Sie bestehen aus lackiertem Stahlblech und werden mit dem Gehäuse verschraubt. In den Gehäuseseitenteilen ermöglichen eingestanzte Löcher und Muttern eine einwandfreie Befestigung der Zubehörteile. Die Gehäuse der Baugröße 1120 und 1250 sind aus Stahlblech hergestellt, versteift, komplett geschweißt und lackiert. Die Einströmdüsen werden ebenfalls aus Stahlblech hergestellt und lackiert.. (Bild 4)

préstations des ventilateurs et pour leur bruit, il a été étudié afin d'obtenir un flux d'air optimal et permettre par conséquent l'obtention d'un rendement très élevé. Les pavillons sont construits en tôle d'acier peints et sont fixés aux fiasques de la volute. Une série des alésages standards est prédisposée sur les fiasques de façon à permettre le fixage des nombreux accessoires standards. Les volutes de la taille 1120 et 1250 sont construites en tôle noire d'acier, renforcée avec profilés soudés. Le tout est peint avec produits epox anticorrosion. (Fig.4)

rumorosità, esso è stato progettato in modo da garantire un flusso ottimale in aspirazione e di permettere quindi l'ottenimento di un rendimento molto elevato. I boccagli sono costruiti in lamiera d'acciaio, verniciati e sono fissati alle fiancate della coclea. Una serie di fori standard è predisposta sulle fiancate in modo da permettere il fissaggio dei telai. Altri fori permettono il fissaggio di numerosi accessori standard. Le coclee delle grandezze 1120 e 1250 sono costruite in lamiera nera d'acciaio, rinforzate da profilati saldati e verniciate con prodotti epox anticorrosione. (Fig.4)

2.3. Airfoil Impeller AF

This high performance impeller is manufactured in corrosion proof steel, with welded backward curved true airfoil shaped blades, into position. All wheels are coated with epoxy paint (Fig. 5), balanced both statically and dynamically to an accuracy grade of $G = 2.5$ in accordance to DIN ISO 1940-1 (VDI 2060). The impellers are secured to the shaft through a steel or aluminium hub (aluminium is used from 315 B/R to 710 B/R and from 315 T1 to 630 T1). Hub bore is precision machined and incorporates a keyway and locking screw.

2.3. Airfoil Laufrad (Hohlprofilschaufeln) AF

Die Hochleistungslaufräder AF sind aus hochwertigem, korrosionsbeständigem Stahl, mit geschweißten, rückwärtsgekrümmten Airfoilschaufeln hergestellt. Alle Laufräder sind mit Epoxlack beschichtet (Bild 5). Sie sind statisch und dynamisch in Gütestufe $G=2,5$ ausgewuchtet, gemäß DIN ISO 1940-1 (VDI 2060). Die Laufräder sind mit der Welle durch eine Stahl-bzw. Aluminiumnabe verbunden (Aluminiumnabe: Baugrößen 315 bis 710 Ausführungen B und R, Baugrößen 315 bis 630 Ausführung T1). Die Nabenbohrungen sind mit einer Passfedernut und einer Befestigungsschraube ausgerüstet.

2.3. Turbine avec aubes profilées (Airfoil)

Ces turbines à rendement élevé sont construites en acier résistant à la corrosion et ont les aubes soudées courbées vers l'arrière à profilées (Airfoil). Toutes les turbines sont revêtues d'une couche de peinture epox (Fig.5). Elles sont équilibrées statiquement et dynamiquement avec un degré de tolérance $G=2,5$ selon les normes DIN ISO 1940-1 (VDI 2060). Les turbines sont fixées à l'arbre à l'aide de moyeux munis de clavette et vis de blocage. Les moyeux sont en aluminium pour les modèles du 315 B/R au 710 B/R et du 315 T1 au 630 T1. Pour les autres modèles sont en acier.

2.3. Girante con pale a profilo alare

Queste giranti ad alto rendimento sono costruite in acciaio resistente alla corrosione, con pale saldate curvate all'indietro a profilo alare e verniciate con smalto epox (Fig.5). Esse sono bilanciate staticamente e dinamicamente con un grado tolleranza $G = 2,5$ secondo le norme DIN ISO 1940-1 (VDI 2060). Le giranti sono calettate all'albero tramite mozzi muniti di linguetta e vite di serraggio. I mozzi sono in alluminio nei modelli dal 315 B/R al 710 B/R e dal 315 T1 al 630 T1. Negli altri modelli sono in acciaio.



Fig.5

2.4. Shafts

All shafts are designed with a high safety factor and with the first critical speed well beyond to the maximum fan speed. Made in hardened steel, they are precision ground and polished. Shafts are provided with keyways for the wheel hub and for belt pulleys that can be fitted on either shaft ends. All shafts are coated with protective paint for added protection prior to shipping.

2.4. Wellen

Alle Wellen sind mit einem hohen Sicherheitsfaktor berechnet. Dabei liegt die maximal zulässige Drehzahl weit unter der ersten kritischen Drehzahl. Die geschliffenen Wellen sind aus hochwertigem Stahl hergestellt. Die Verbindung von Laufrad/Welle und Keilriemenscheibe/Welle erfolgt mittels Nut und Feder. Alle Wellen werden mit Rostschutzlack geschützt.

2.4. Arbres

Tous les arbres sont dimensionnés avec un coefficient de sécurité élevé. La vitesse maximale admise est bien inférieure à la vitesse critique. Ils sont construits en acier au carbone, usinés et réctifiés. Les arbres ont une clavette en correspondance au moyeu de la turbine et une autre clavette à chaque extrémité, de façon que la poulie puisse être montée indifféremment d'une côté ou de l'autre. Tous les arbres sont couverts avec une peinture protective.

2.4. Alberi

Tutti gli alberi sono dimensionati con un elevato coefficiente di sicurezza ed una velocità critica largamente superiore alla massima velocità di funzionamento consentita. Sono costruiti in acciaio al carbonio, torniti e rettificati. Gli alberi hanno una sede linguetta in corrispondenza del mozzo della girante ed un'altra ad ogni estremità. Tutti gli alberi sono rivestiti con una vernice protettiva.

2.5. Bearings

From sizes 315 B/R to 710 B/R, from 400 T2L to 1000 T2L, from 315 T1 to 1120 T1 and from size 355 T2 to 500 T2, bearings are self-aligning, single row, deep groove, ball type, with eccentric locking ring. Sizes 560 T2 and 630 T2 have double row ball bearings in pillow block splitted cast iron housings. Size 1250 T1 and sizes from 710 T2 to 1250 T2 have double row roller bearings in pillow block splitted cast iron housings. B/R and T2L from sizes 400 to 500 versions have the bearings mounted in a rubber ring, which is fit in a three-arm or four-arm spider bracket (Fig. 6). These bearings are tight and life-lubricated. T1, T2L from 560 to 1000 and T2 fans have the pillow block bearings mounted on steel profiles welded on the T frame (Fig. 7, 8). These bearings are equipped with grease nipples. All bearings have been selected to guarantee a minimum L_{10} life of 20.000 hours. For size 1120 T1 and from size 710 T2 to size 1250 T2 the minimum guaranteed life is 40.000 hours operating at maximum speed.

2.5. Lager

Von der Baugröße 315 B/R bis 710 B/R, von 400 T2L bis 1000 T2L, von 315 T1 bis 1120 T1 und von 355 T2 bis 500 T2, sind die Ventilatoren mit selbsteinstellenden Rillen-Kugellagern und einem exzentrischem Spanning ausgerüstet. Die Baugrößen 560 T2, 630 T2 sind mit GußPendelkugellager ausgerüstet. Die Baugröße 1250 T1 und die Baugrößen von 710 T2 bis 1250 T2 sind mit Guß-Pendelrollenlager ausgerüstet. Die Lager der B/R und T2L-Ausführung vom Baugröße 400 bis 500 sind in einem Gummidämmring und einem 3- bzw. 4- armigen Lagerkreuz gelagert. Diese Lager sind lebensdauer geschmiert und optimal abgedichtet (Bild 6). Ventilatoren in den Ausführungen T1, T2L vom Baugröße 560 bis 1000 und T2 haben Gußstehlager auf geschweißten T-Rahmen montiert (Bild 7, 8). Diese Lager sind mit Schmiernippel ausgerüstet. Alle Lager sind für eine minimale Lebensdauer von L_{10} 20.000 Stunden ausgelegt. Die Lager der Baugröße 1120 T1 und von 710 T2 bis 1250 T2 sind für L_{10} 40.000 Stunden bei maximaler Drehzahl dimensioniert.

2.5. Paliers

De la taille 315 B/R à la taille 710 B/R, de la 400 T2L à la 1000 T2L, de la 315 T1 à la 1120 T1 et de la taille 355 T2 à la taille 500 T2, les supports sont auto-alignants et sont équipés avec paliers à une couronne de billes, munis de collier excentrique de serrage. Sur les tailles 560 T2 et 630 T2 les supports sont en fonte en deux parties avec paliers orientables à double couronne de billes. Les tailles 1250 T1, et de la 710 T2 à la 1250 T2 ont les supports en fonte en deux parties avec paliers orientables à double couronne de rouleaux. Sur la version B/R et T2L de la taille 400 à la 500 les paliers sont à parfaite échançâté et lubrifiés à vie, insérés dans un manchon en gomme soutenu par un croisillon en acier (Fig.6). Sur la version T1, T2L de la taille 560 à la 1000 et T2 les supports sont montés sur des profils en acier soudés au cadre de support T (Fig.7, 8). Ils sont munis de graisseurs pour la relubrification des paliers. Les paliers ont été dimensionnés pour garantir une durée minimale L_{10} de 20.000 heures. Pour la taille 1120 T1 et de la taille 710 T2 à la taille 1250 T2 la durée de vie min. garantie est de 40.000 heures avec fonctionnement à la vitesse maximale

2.5. Cuscinetti

Dalla grandezza 315 B/R alla 710 B/R, dalla 400 T2L alla 1000 T2L, dalla 315 T1 alla 1120 T1 e dalla grandezza 355 T2 alla 500 T2, i supporti sono autoallineanti e contengono cuscinetti ad una corona di sfere, muniti di collare eccentrico di fissaggio. Sulle grandezze 560 T2 e 630 T2, i supporti sono in ghisa in due metà con cuscinetti orientabili a doppia corona di sfere. Le grandezze 1250 T1 ed i ventilatori dalla taglia 710 T2 alla 1250 T2 hanno i supporti in ghisa in due metà con cuscinetti orientabili a doppia corona di rulli. Nella versione B/R e T2L dalla grandezza 400 alla 500 i cuscinetti sono a tenuta stagna e lubrificati a vita, alloggiati in un anello smorzatore in gomma sostenuto da una raggiera a tre o quattro bracci in acciaio (Fig.6). Nella versione T1, T2L dalla grandezza 560 alla 1000 e T2 i supporti sono montati su profilati in acciaio saldati al telaio T (Fig.7, 8). Essi sono muniti di ingrassatori per la rilubrificazione dei cuscinetti. I cuscinetti sono stati dimensionati per garantire una durata minima L_{10} di 20.000 ore. Per le grandezze dal 1120 T1 e dal 710 T2 al 1250 T2 la durata minima garantita è di 40.000 ore con funzionamento alla velocità massima.



Fig.6

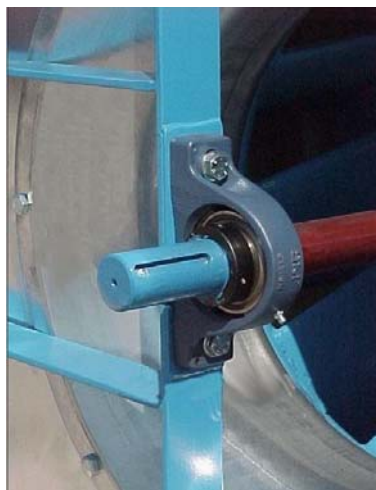


Fig.7

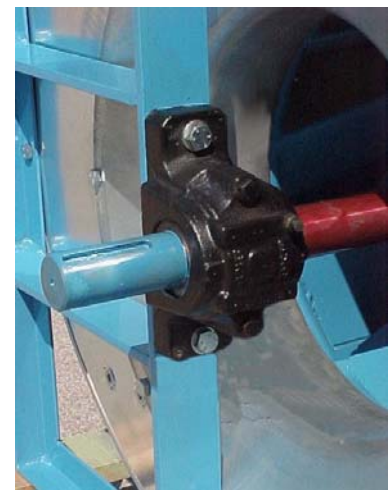


Fig.8

2.6. Frames

The fan must be stabilised on a base (frame or platform) to ensure no structural deformations caused by the tension of the belts. This concerns especially fans in discharge position 270°. Therefore we recommend the use of the R-frame execution or a similar reinforced structure when the fan works at the limits of its performances. This will increase the life time of the fan.

2.6. Rahmen

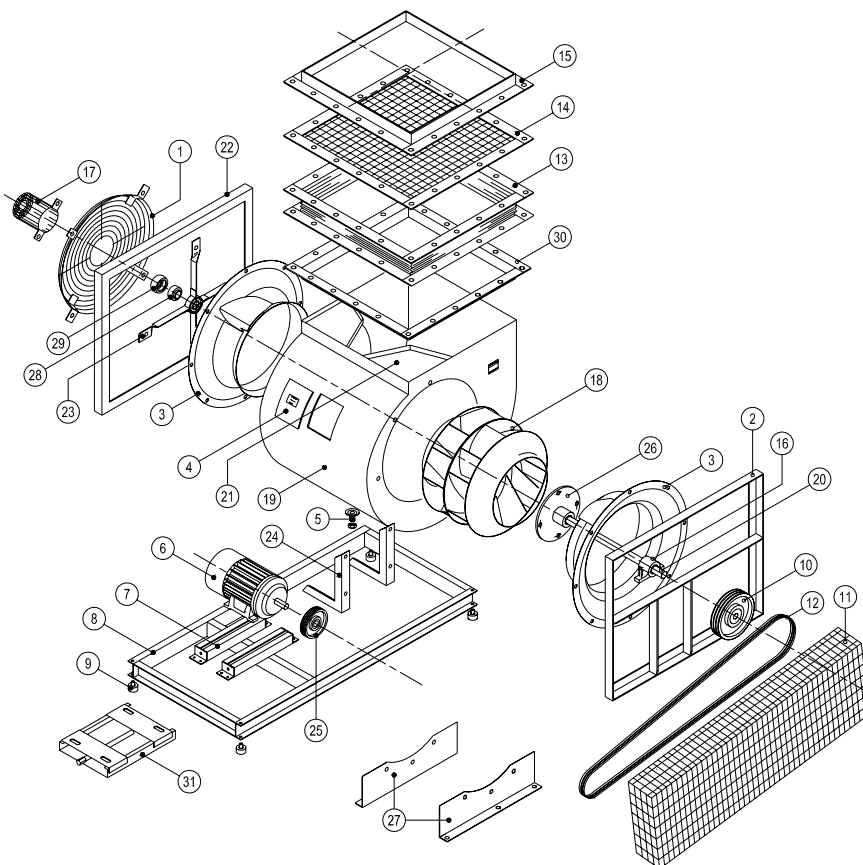
Der Ventilator ist grundsätzlich so auf einem Grundrahmen, bzw. einer Grundplatte zu fixieren, dass keine Deformation durch den Riemenzug entstehen kann. Wir empfehlen, bei Ventilatoren in B-Ausführung an der oberen Leistungsgrenze, die Verwendung eines R-Rahmens oder eine ähnliche Ausführung vorzusehen. Diese Maßnahme kann die Lebensdauer der Ventilatorlager deutlich erhöhen.

2.6. Cadres de support

Les ventilateurs doivent être fixés sur un chassis de façon à éviter déformations causées par la tension des courroies. Celà est particulièrement critique avec l'orientation 270°. Nous conseillons par conséquent l'utilisation de la version avec cadre R ou d'une structure renforcée de la même façon, quand le ventilateur fonctionne à la limite de ses prestations. Ce fait augmente la durée du ventilateur.

2.6. Telaio

I ventilatori devono essere fissati su di un telaio di base in modo da evitare deformazioni causate dal tiro cinghia. Questo è particolarmente critico nell'orientamento a 270°. Raccomandiamo quindi l'uso della versione con telaio R o di una struttura similmente rinforzata, quando il ventilatore lavora al limite delle sue prestazioni. Questo aumenta la durata del ventilatore.

3. Labelling of fan components
3. Bezeichnung der Ventilatorbauteile
3. Liste des composants
3. Elenco dei componenti


1 - INLET GUARD / ANSAUGSCHUTZGITTER / PROTECTION A L'ASPIRATION / RETE DI PROTEZIONE ASPIRANTE

2 - T FRAME / "T" RAHMEN / CADRE TYPE T / TELAIO TIPO T

3 - INLET CONE WITH FOREFINGER / EINSTRÖMDÜSE MIT FOREFINGER / PAVILION AVEC FOREFINGER / BOCCAGLIO CON FOREFINGER

4 - INSPECTION DOOR / INSPEKTIONSKLAPPE / PORTE D'INSPECTION / PORTINA D'ISPEZIONE

5 - DRAIN PLUG / KONDENSATABLAUFSTUTZEN / PURGE SUR VOLUTE / TAPPO DI SCARICO

6 - MOTOR / MOTOR / MOTEUR / MOTORE ELETTRICO

7 - MOTOR RAILS / MOTORSPANNSCHIENEN / RAILS TENDEUR, GLISSIERES / SLITTE TENDICINGHIA

8 - BASE FRAME / GRUNDRAHMEN / CHASSIS / BASAMENTO

9 - ANTIVIBRATION MOUNTING / SCHWINGUNGSDÄMPFER / SUPPORTS ANTIVIBRANTILES / SUPPORTI ANTIVIBRANTI

10 - FAN PULLEY / KEILRIEMENSCHLEIBE / POULIE VENTILATEUR / PULEGGIA VENTILATORE

11 - BELT GUARD / RIEMENSCHUTZGITTER / CARTER DE PROTECTION TRANSMISSION / CARTER DI PROTEZIONE TRASMISSIONE

12 - BELTS / KEILRIEMEN / COURROIES / CINGHIE

13 - OUTLET FLEXIBLE CONNECTION / ELASTISCHER DRUCKFLANSCH / MANCHETTE SOUPLE AU REFOULEMENT / GIUNTO ANTIVIBRANTE PREMENTE

14 - OUTLET GUARD / AUSBLASSSCHUTZ / PROTECTION AU REFOULEMENT / RETE DI PROTEZIONE PREMENTE

15 - OUTLET COUNTERFLANGE / GEGENFLANSCH / CONTREBRIDE AU REFOULEMENT / CONTROFLANGIA PREMENTE

16 - BEARING SUPPORT / LAGER AUFNAHME / SUPPORT PALIER / SUPPORTO CUSCINETTO

17 - SHAFT GUARD / WELLENSCHUTZGITTER / CARTER DE PROTECTION DE L'ARBRE / CARTER DI PROTEZIONE ALBERO

18 - WHEEL / LAUFRAD / TURBINE / GIRANTE

19 - HOUSING / VENTILATORGEHÄUSE / VOLUTE / COCLEA

20 - SHAFT / SWELLE / ARBRE / ALBERO

21 - CUT OFF / LEITBLECH / DÉFLECTEUR / DEFLETTORE

22 - R FRAME / "R" RAHMEN / CADRE TYPE R / TELAIO TIPO R

23 - BEARING BRACKET / LAGERKREUZ / BRAS DE SUPPORT / RAGGIERA

24 - GUARD MOUNT / BEFESTIGUNGSSTÜTZE / SUPPORTS CARTER / SOSTEGNI CARTER

25 - MOTOR PULLEY / KEILRIEMENSCHLEIBE / POULIE MOTEUR / PULEGGIA MOTORE

26 - HUB / NABE / MOYEU / MOZZO

27 - FEET / FÜSSE / PIEDS / PIEDI

28 - BEARING / LAGER / PALIER / CUSCINETTO

29 - RUBBER INTERLINER / GUMMIDÄMMRING / BAGUE CAOUTCHOUC / MANICOTTO IN GOMMA

30 - OUTLET FLANGE / DRUCKFLANSCH / BRIDE AU REFOULEMENT / FLANGIA PREMENTE

31 - MOTOR BASE PLATE / MOTORSPANNSCHLITTEN / SUPPORT MOTEUR / BASE MOTORE

4. Fan performances
4.1. Performance data

Comefri's laboratory has measured the data included in the performance chart section with modern, state-of-the-art testing instruments.

- The performances were measured for an installation type B, i.e. free inlet and ducted outlet configuration
- All curves to a density of $\rho = 1,2 \text{ kg/m}^3$
- Outlet velocity "c" and dynamic pressure "p_{dyn}" refer to the flange cross section area at the fan outlet
- The performance data tolerances are according to DIN 24166 Class 1.

Performance test rig according to DIN 24163 / BS 848 Part 1 / ISO 5801 / AMCA 210 - fig.14.

4. Ventilator Leistungskurven
4.1. Leistungsdaten

Im Comefri-Labor wurden die Leistungsdaten mit modernster Technik aufgenommen.

- Die Ermittlung der Kennlinien erfolgte mit druckseitigem Kanalanschluss freiansaugend
- Alle Leistungsdiagramme beziehen sich auf eine Luftdichte von $\rho = 1,2 \text{ kg/m}^3$
- Die Ausblasgeschwindigkeit "c" und der dynamische Druck "p_{dyn}" beziehen sich auf den Ausblasflanschquerschnitt
- Leistungsdaten nach DIN 24166 in Genauigkeitsklasse 1.

Prüfstandaufbau nach DIN 24163/ BS 848 Part 1 / ISO 5801 / AMCA 210 - fig.14.

4. Prestations
4.1. Diagrammes

Les données représentées sur les courbes de sélection ont été élaborées avec des mesures effectuées selon les plus modernes méthodologies dans le Laboratoire Comefri.

- Les prestations font référence à une installation de type B, avec aspirations libres et refoulement canalisé
- Toutes les courbes font référence à une densité d'air de $\rho = 1,2 \text{ kg/m}^3$
- La vitesse de sortie "c" et la pression dynamique "p_{dyn}" font référence à la section de la bride du refoulement
- Les tolérances appliquées aux métrations suivent les normes DIN 24166 Classe 1

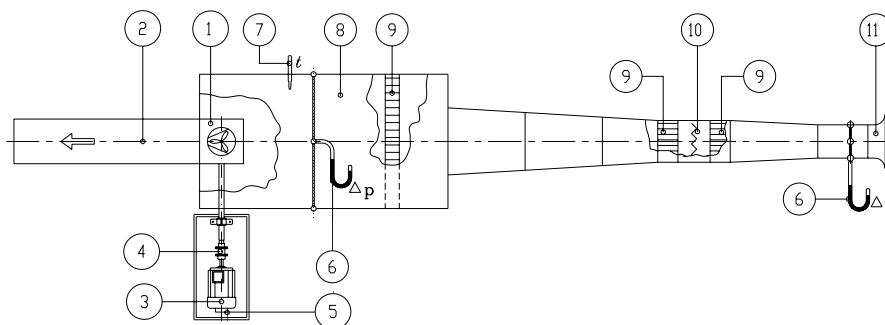
Schéma banc d'essai selon les normes DIN 24163 / BS 848 Part 1 / ISO 5801 / AMCA 210 - fig.14.

4. Prestazioni
4.1. Diagrammi

I dati riportati nelle curve di selezione sono stati ricavati da misure eseguite con le più moderne metodologie nel laboratorio Comefri.

- Le prestazioni sono riferite ad un'installazione di tipo B, con bocche aspiranti libere e bocca di mandata canalizzata
- Tutte le curve sono riferite ad una densità dell'aria di $\rho = 1,2 \text{ kg/m}^3$
- La velocità di uscita "c" e la pressione dinamica "p_{dyn}" sono riferite alla sezione della flangia della bocca premente
- Le tolleranze applicate alle misurazioni sono secondo le norme DIN 24166, Classe 1

Schema banco prova secondo le norme DIN 24163 / BS 848 Part 1 / ISO 5801 / AMCA 210 - fig.14.



1. Fan
2. Outlet duct
3. Electric motor drive
4. Torquemeter
5. Tachometer
6. Differential pressure gauge
7. Temperature probe
8. Test chamber
9. Flow straightener
10. Damper
11. Normalized inlet

1. Ventilator
2. Ausblaskanal
3. Elektrischer Antrieb
4. Drehmomentaufnehmer
5. Drehzahlmesser
6. Differenzdruckmesser
7. Temperaturlaufnehmer
8. Prüfkammer
9. Strömungsgleichrichter
10. Drossel
11. Einlauf-Normdüse

1. Ventilateur
2. Canal de refoulement
3. Moteur électrique
4. Torsiomètre
5. Tachymètre
6. Manomètre différentiel
7. Sonde thermométrique
8. Salle d'essai
9. Redresseur de flux
10. Registre de réglage
11. Pavillon normalisé

1. Ventilatore
2. Canale di mandata
3. Motore elettrico
4. Torsiometro
5. Tachimetro
6. Manometro differenziale
7. Sonda termometrica
8. Camera di prova
9. Raddrizzatore di flusso
10. Serranda di regolazione
11. Boccaglio normalizzato

The performance curves include the following information:

Die Leistungskurven zeigen folgende Informationen:

Les diagrammes comprennent les données suivantes:

I diagrammi comprendono i dati seguenti:

| | | | | |
|-----------------------------|------------------------------------|---|--|-------------------------------|
| Total pressure | Gesamtdruckdifferenz | Pression totale | Pressione totale | Δp_{tot} [Pa] |
| Dynamic pressure | Dynamischer Druck | Pression dynamique | Pressione dinamica | p_{dyn} [Pa] |
| Volume air flow | Volumenstrom | Débit | Portata | \dot{V} [m ³ /h] |
| Absorbed power on fan shaft | Aufgenommene Leistung an der Welle | Puissance absorbée à l'arbre du ventilateur | Potenza assorbita all'albero del ventilatore | P_w [kW] |
| Fan speed | Ventilator Drehzahl | Vitesse de rotation du ventilateur | Velocità di rotazione del ventilatore | n [min ⁻¹] |
| Total Efficiency | Gesamtwirkungsgrad | Rendement total | Rendimento totale | η_t [%] |
| Outlet velocity | Ausblasgeschwindigkeit | Vitesse de sortie de l'air | Velocità di uscita dell'aria | c [m/s] |
| Sound Power Level | Schalleistungspegel | Niveau de puissance sonore | Livello di Potenza Sonora | $L_{WA4/7}$ [dB(A)] |

4.2.1 Efficiency correction

The efficiencies marked in the performance graph charts are valid at the maximum permissible rotation speed, n_{max} ; they decrease when fan speed decreases. To obtain the correct efficiency value, multiply the read value by a corrective factor K_{η} for the chosen fan speed and different fan configuration (B, R, T1, T2L from 400 to 1000 and T2). The factor K_{η} can be read off the horizontal scales, in the bottom of each performance graph charts, as a function of the fan speed “n” and fan version.

4.2.1 Korrektur des Wirkungsgrades

Die in den Kennfeldern angegebenen Wirkungsgrade beziehen sich auf maximale Drehzahl des Ventilators. Bei geringerer Drehzahl müssen die Werte korrigiert werden. Dies geschieht indem der über den Wirkungsgradlinien angegebene Wert mit einem Korrekturfaktor K_{η} multipliziert wird. Der Wert für K_{η} ist abhängig von der Ausführung (B, R, T1, T2L von 400 bis 1000 und T2) des Ventilators und kann unter den Kennfeldern in den dort befindlichen Diagrammen in Abhängigkeit von Drehzahl und Ausführung entnommen werden.

4.2.1 Correction du rendement

Les valeurs de rendement indiquées sur les courbes de sélection se réfèrent à la vitesse de fonctionnement la plus grande. Compte-tenu que le rendement diminue en fonction de la baisse de la vitesse, la valeur inscrite sur la courbe devra être corrigé par un coefficient K_{η} (différent selon le type du ventilateur : B, R, T1, T2L de 400 à 1000 ou T2) en fonction de la vitesse de rotation sélectionnée et de la configuration du ventilateur. Les valeurs de ce coefficient se trouvent sur un abaque rapporté sous la courbe de sélection.

4.2.1 Correzione del rendimento

I valori di rendimento indicati sulle curve di selezione sono riferiti alla velocità massima di funzionamento. Poiché il rendimento diminuisce col diminuire della velocità, il valore letto sul diagramma dovrà essere corretto con un fattore K_{η} (diverso a seconda della tipologia di ventilatore: B, R, T1, T2L dal 400 al 1000 e T2) in funzione, sia della velocità di rotazione scelta, che della configurazione del ventilatore. I valori di K_{η} si possono ricavare dalle scale orizzontali riportate nelle curve di selezione.

4.2.2 Operation area

Area-1 in the graphs (where the performance curves are dashed) identifies the area in which the presence of inlet obstructions (like pulleys, etc) could generate an instability in the fan operation. This phenomena is more important for the medium - big fan sizes, at high speed. The selection of a fan on the left of Area-1 always leads to instability problems, regardless of the presence at the inlet of disturbing elements in the airstream. Therefore, only a fan selection inside the Area-2 is guarantee of smooth and trouble-free operation, with maximum efficiency and minimized acoustic emissions.

4.2.2 Einsatzbereich

Area-1 (im schraffiertem Bereich) kennzeichnet den Bereich, in dem aufgrund von vor der Ansaugöffnung befindlichen Einbauten (Riemenscheibe, Schutzvorrichtungen, usw.) mit der Entstehung von Turbulenzen zu rechnen ist, die ein instabiles Arbeiten des Ventilators verursachen. Dieses Phänomen tritt vor allem bei mittleren bis großen Ventilatoren und bei hohen Drehzahlen auf. Der Einsatz eines Ventilators im linken Bereich von Area-1 führt, unabhängig von der Einbausituation und vorgeschalteter, strömungsbeeinflussender Einbauten, fast immer zu einem instabilen Betrieb des Ventilators. Der Einsatz des Ventilators in Area-2 garantiert hingegen eine störungsfreie Strömung und damit maximalen Wirkungsgrad und minimale Schallemission.

4.2.2 Zone de fonctionnement

La zone 1 du graphique (partie délimitée sur la courbe de sélection) définit une zone de travail du ventilateur dans laquelle la présence d'une poulie ou de tout autres éléments disposés dans l'ouïe d'aspiration peuvent entraîner une instabilité dans le fonctionnement; phénomène encore plus accentué principalement sur les ventilateurs de moyenne et grande taille lorsqu'ils sont utilisés à des vitesses importantes. La zone 1 définit également la limite de représentation de la courbe caractéristique de fonctionnement. A gauche de la zone 1, le comportement des ventilateurs centrifuges reste toujours instable, indépendamment de la présence ou non d'éléments perturbant l'aspiration. C'est pour cette raison que seulement le choix d'un ventilateur dans la zone 2, qui garantit des caractéristiques de fonctionnement avec un meilleur rendement et une plus faible émission acoustique.

4.2.2 Area di funzionamento

L'Area-1 dei grafici (area in cui le curve di prestazione sono rappresentate tratteggiate) identifica quella particolare zona di lavoro del ventilatore dove la presenza di una puleggia, o di un qualunque altro elemento all'aspirazione, potrebbe comportare l'insorgere di instabilità di funzionamento; fenomeno rilevante specialmente su ventilatori medio-grandi quando utilizzati ad un elevato numero di giri. L'Area-1, allo stesso tempo, definisce il limite di rappresentazione delle curve caratteristiche di funzionamento. A sinistra dell'Area-1, il comportamento dei ventilatori centrifughi risulta essere sempre instabile, indipendentemente dalla presenza o meno di elementi che ne influenzino l'aspirazione. Perciò, la sola scelta di un ventilatore eseguita tramite selezione all'interno dell'Area-2, è garanzia di un funzionamento con caratteristiche di massimo rendimento e minime emissioni acustiche.

4.3. Motor selection

To determine the minimum motor power P_M , the fan absorbed shaft power P_W must be increased by a factor f_W to accommodate for the drive losses, safety margins...etc.

4.3. Motorauslegung

Um die mindeste Motorleistung P_M zu dimensionieren, muß die Leistung an der Ventilatorwelle P_W mit dem Sicherheitsfaktor f_W multipliziert werden, um Riementriebsverluste und Drehzahlabweichungen abzudecken.

4.3. Selection du moteur

Afin de déterminer la puissance minimale du moteur P_M , il faut augmenter la puissance à l'arbre P_W , absorbée par le ventilateur, par le facteur f_W , qui tient compte des pertes de la transmission et d'une opportune marge de sécurité.

4.3. Scelta del motore

Per determinare la potenza minima del motore P_M , occorre aumentare la potenza all'albero P_W assorbita dal ventilatore per mezzo del fattore f_W , che tiene conto delle perdite della trasmissione e di un opportuno margine di sicurezza.

$$P_M = P_W (1 + f_W)$$

The factor f_w can be chosen from the following figures:

Der Faktor f_w Kann richtungsweisend wie folgt gewählt werden:

Le facteur f_w peut être déduit du tableau suivant:

Il fattore f_w può essere ricavato dalla tabella seguente:

$$\begin{array}{l} P_W \leq 3 \text{ kW} \dots f_W = 0,20 \\ 3 \text{ kW} < P_W \leq 10 \text{ kW} \dots f_W = 0,15 \\ P_W > 10 \text{ kW} \dots f_W = 0,10 \end{array}$$

When selecting the suitable motor, the run-up time must be considered. The run-up time " t_A " can be calculated according to the following formula:

Bei der Auslegung des Motors muß ebenfalls die Anlaufzeit t_A berücksichtigt werden. Sie kann mit nachstehender Formel ermittelt werden:

Quand on sélectionne un moteur, il faut également vérifier le temps de démarrage " t_A ", qui peut être calculé selon la formule suivante:

Quando si seleziona un motore occorre verificare anche il tempo di avviamento " t_A ", che può essere calcolato con la formula seguente:

$$t_A = 8 \frac{J \times n^2}{P_N} 10^{-6}$$

Where:

- acceleration time:..... t_A [s]
 - moment of inertia of the revolving parts:J [kgm²]
 - impeller speed:.....n [min⁻¹]
 - motor rating:..... P_N [kW]

Wobei:

- Anlaufzeit:..... t_A [s]
 - Massenträgheitsmoment drehender Teile:.....J [kgm²]
 - Ventilatorzahl:..n [min⁻¹]
 - Motornennleistung:.. P_N [kW]

Où:

- temps de démarrage:.. t_A [s]
 - moment d'inertie des parties tournantes:..J [kgm²]
 - vitesse de rotation de laturbine:.....n [min⁻¹]
 - puissance nominale du moteur:..... P_N [kW]

Dove:

- tempo d'avviamento:.... t_A [s]
 - momento d'inerzia delle parti rotanti:.....J [kgm²]
 - velocità di rotazione della girante:.....n [min⁻¹]
 - potenza nominale del motore:..... P_N [kW]

If " t_A " exceed the motor manufacturer recommendations, a larger motor or a higher-torque type must be used.

Überschreitet " t_A " den Richtwert des Motorherstellers, ist ein stärkerer Motor bzw. ein motor mit grössern Drehmoment einzusetzen.

Si le temps de démarrage " t_A " dépasse celui admis par le constructeur, il faut sélectionner un moteur plus puissant ou avec une couple de démarrage plus élevée.

Se il tempo di avviamento " t_A " supera quello ammesso dal costruttore, è opportuno scegliere un motore più grande o con coppia di avviamento maggiore.

4.4. Correction of performance data referred to free outlet (Installation type A)

As all data present in the fan performance charts refer to the free inlet-ducted outlet configuration, correction to those data must be applied when a free outlet installation type A is requested.

The static pressure in free inlet-ducted outlet condition is:

In free discharge condition the static pressure Δp_{fa} , for a given fan speed, can be obtained as:

where k_{fa} is a correction factor, function of fan size and volume/speed (\dot{V}/n) ratio, according Graph 4.4. Note that the static pressure obtained is lower than the requested.

The final consequence is that, in the free outlet configuration, the fan has to run at a slightly higher speed than in the ducted outlet condition.

Please refer to the Selection Example, chapter 5.4, for further details on the correct selection procedure.

4.4. Korrektur der Leistungsdaten bei Anordnung-A (Installationstyp-A)

Die in den Leistungskennlinien angegebenen Daten beziehen sich auf die Anordnung freiansaugend mit druckseitigem Kanalanschluss.

Bei freiausblasender Installationstyp-A müßt die stat. Druck korrigiert werden. Der statische Druck, freiansaugend bei druckseitigem Kanalanschluss, wird wie folgt berechnet:

Bei freiausblasendem Ventilator wird der statische Druck Δp_{fa} wie folgt berechnet:

$$\Delta p_{fa} = \Delta p_{tot} - p_{dyn} - k_{fa} \times p_{dyn} = \Delta p_{fst} - k_{fa} \times p_{dyn}$$

wobei der Korrekturfaktor k_{fa} , in Abhängigkeit der Ventilatorgröße und dem Verhältnis Volumenstrom/ Geschwindigkeit (\dot{V}/n) laut Grafik 4.4, zu verwenden ist. Bei gleichen Geschwindigkeit und Volumenstrom liefert ein Ventilator einen kleineren stat. Druck wenn er freiblasend und nicht mit Kanalanschluss arbeitet. Da dieser stat. Druckwert unter dem erforderlichen Druckwert liegt, ist dieser Druckverlust mit einer entsprechenden Drehzahlerhöhung zu kompensieren. Siehe Auswahlbeispiel in Kapitel 5.4.

4.4. Correction des prestations dans le cas de refoulement libre (installation type A)

Tous les diagrammes de sélection font référence à la configuration avec aspiration libre – refoulement canalisé; afin d'avoir la pression statique, quand le refoulement est libre (installation type A), il faut introduire une correction, selon la suivante procédure: La pression statique avec aspiration libre-refoulement canalisé est:

La pression statique avec refoulement libre est:

où K_{fa} est un facteur de correction, fonction de la taille du ventilateur et du rapport débit/vitesse (\dot{V}/n) qui peut être déduit selon le graphique 4.4. On peut noter que, à égalité de vitesse et de débit, un ventilateur donne une pression statique inférieure quand l'ouie est libre, et non canalisée. Il faudra donc augmenter légèrement la vitesse pour obtenir une pression statique avec ouie libre égale à celle demandée.

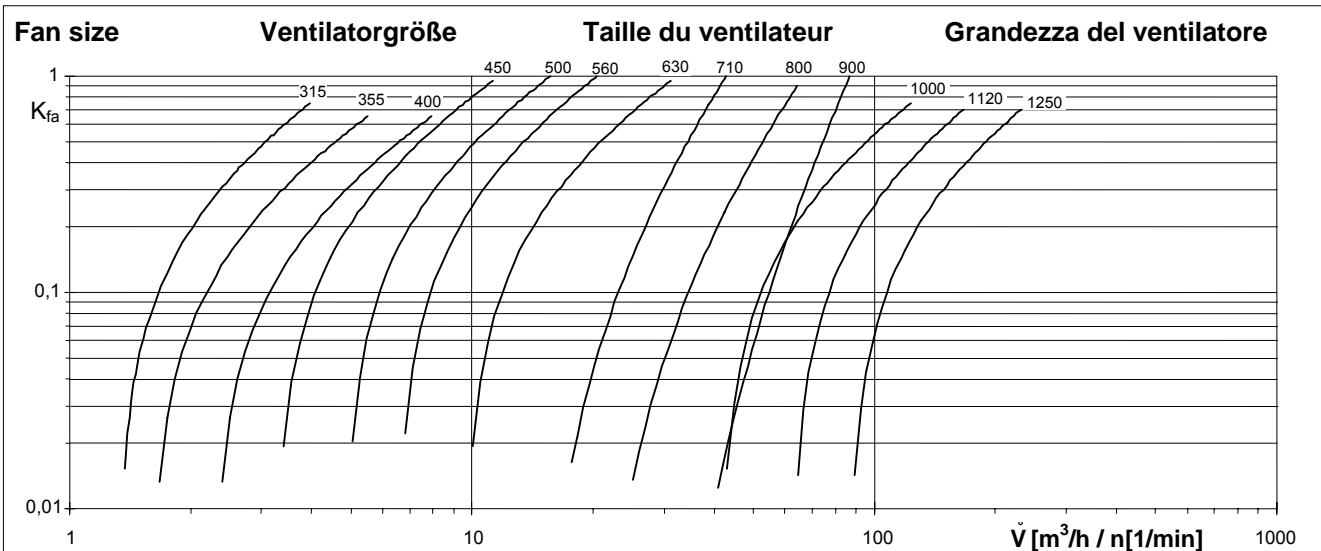
Afin de clarifier le concept, il est utile de suivre l'exemple de selection du chapitre 5.4

4.4. Correzione delle prestazioni nel caso di bocca premente libera (Installazione di tipo A)

Tutti i diagrammi di selezione sono riferiti alla configurazione con bocca aspirante libera–bocca premente canalizzata; per conoscere la pressione statica con bocca premente libera (installazione tipo A), occorre introdurre una correzione, secondo la procedura seguente: La pressione statica con bocca aspirante libera–bocca premente canalizzata è:

La pressione statica con bocca premente libera è:

dove K_{fa} è un fattore di correzione, funzione della grandezza del ventilatore e del rapporto portata/velocità (\dot{V}/n) ricavabile dal grafico 4.4. Si noti che, a parità di velocità e di portata, un ventilatore fornisce una pressione statica minore quando ha la bocca libera anzichè canalizzata. Occorrerà quindi aumentarne leggermente la velocità per ottenere che la pressione statica a bocca libera sia uguale a quella richiesta. Per chiarire questo concetto è utile seguire l'esempio di selezione del capitolo 5.4



Graph / Grafik / Graphique / Grafico n° 4.4

4.5. Temperature and altitude correction factors

The performance charts refer to the standard air condition, i.e. 20°C temperature and sea level altitude, with density $\rho = 1,2 \text{ kg/m}^3$. In different operating conditions the data must be corrected to consider the change in air density.

a) Volume and efficiency do not vary, while pressure and power vary directly as the ratio of the air density. Given K_ρ as the ratio between actual density and 1,2 we have:

The Graph 4.5 contains air density ratios K_ρ for temperatures from -20°C to +80°C and elevations up to 2000 meters above sea level ($K_\rho = 1$ for $t = 20^\circ\text{C}$, elevation = 0 m).

4.5. Korrekturfaktoren für Temperatur und Aufstellhöhe

Die Ventilator Kennlinien beziehen sich auf $\rho = 1,2 \text{ kg/m}^3$, bei einer Temperatur von 20°C und einer Höhe von 0 m über dem Meeresspiegel. Unter abweichenden Betriebsbedingungen muss die Dichte des Fördermediums korrigiert werden.

a) Volumenstrom und Wirkungsgrad bleiben unverändert; hingegen verändert sich die Druckerhöhung proportional mit der Dichte des Fördermediums. Vorgegeben K_ρ als Verhältnis zwischen aktueller Dichte und 1,2, erhält man:

$$\Delta p_{\text{tot}2} = \Delta p_{\text{tot}1} \times K_\rho$$

b) und die aufgenommene Leistung

$$P_{w2} = P_{w1} \times K_\rho$$

Die folgende Grafik 4.5 zeigt die Luftdichte K_ρ für Temperaturen von -20°C bis +80°C, bei Höhen bis 2000 Meter über dem Meeresspiegel an ($K_\rho = 1$ für $t = 20^\circ\text{C}$, Höhe über dem Meeresspiegel = 0 m).

4.5. Correction pour temperature et altitude

Les diagrammes de sélection font référence à une température de 20°C au niveau de la mer, ayant densité $\rho = 1,2 \text{ kg/m}^3$. Si les conditions de température et d'altitude varient, la densité de l'air se modifie aussi, par conséquence quelques données déduites des diagrammes doivent être corrigées.

a) Débit et rendement restent invariants, tandis que pression et puissance varient de façon directement proportionnelle à la densité. Donnée K_ρ le rapport entre la densité actuelle et 1,2 on a:

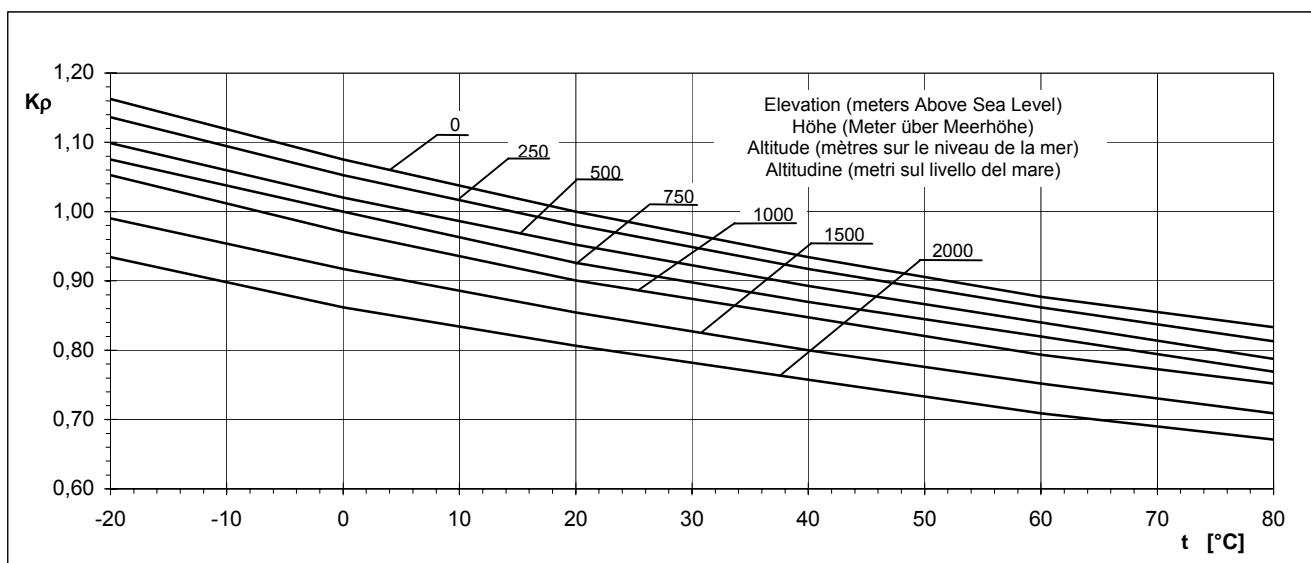
b) pour la puissance:

4.5. Correzione per temperatura e altitudine

I diagrammi di scelta sono riferiti ad aria a 20°C a livello del mare, avente densità $\rho = 1,2 \text{ kg/m}^3$. Variando le condizioni di temperatura e di altitudine, varia la densità dell'aria, quindi alcuni dati ricavati dai diagrammi devono essere corretti.

a) Portata e rendimento restano invariati, mentre pressione e potenza variano in modo direttamente proporzionale alla densità. Posto K_ρ il rapporto tra la densità attuale e 1,2 si ha:

b) per la potenza:



Graph / Grafik / Graphique / Grafico n° 4.5

5. Sound levels

The measurements of noise levels are taken according to ISO, DIN, AMCA and BS Standards using a real-time frequency analyser. The sound power level L_{WA} , referred to $W_0=10^{-12}$ watt, required for calculation and design of sound absorbing units, is marked on the performance charts.

Sound data are determined according to DIN 45635, Part38 and Part9 / BS 848, Part2 / ISO 5136 /ANSI-AMCA 330 – In-duct method. The accuracy class, as defined by DIN 24166, Class 1, i.e. the permissible deviation on the read value is equal to +3 dBA

5. Schalleistungsangaben

Der Geräuschpegel wurde entsprechend ISO, DIN, AMCA und BS Standard mit Echtzeitfrequenzanalysator gemessen. Der für die Berechnung und Auslegung der Schalldämmelemente erforderliche Schalleistungspegel L_{WA} , bezogen auf $W_0=10^{-12}$ Watt, ist als Parameter im Kennfeld eingetragen.

Die Geräuschmessung und die diesbezügliche Auswertung erfolgte nach DIN 45635, Teil38 und Teil9 / BS 848, Teil2 / ISO 5136 / ANSI-AMCA 330 - Kanalverfahren. Die Katalogwerte werden nach DIN 24 166, in Genauigkeitsklasse 1 angegeben, d.h. die zulässige Abweichung kann bis +3 dBA betragen.

Symbols and Formulae:

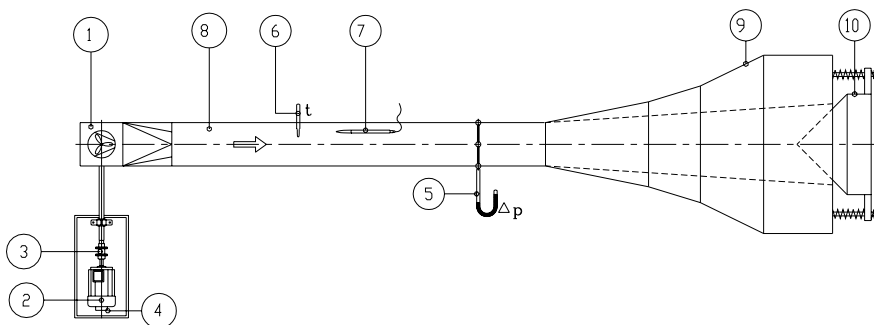
| | | |
|--------------------|---|-------|
| L_{WA4} | A-weighted Total Sound Power Level inside the outlet duct | [dBA] |
| L_{WA7} | A-weighted Total Sound Power Level at the fan inlet, with ducted outlet | [dBA] |
| L_{W4} | Total Sound Power Level inside the outlet duct | [dB] |
| L_{Woc14} | Sound Power Level inside the outlet duct at a specific Octave Band | [dB] |
| $L_{Woc14A4}$ | A-weighted Sound Power Level inside the outlet duct at a specific Octave Band | [dBA] |
| f_m | Octave Band Mid-Frequency | [Hz] |
| ΔL_{Woc14} | Difference between Sound Power Level inside the outlet duct at a specific Octave Band, L_{Woc14} and A-weighted Total Sound Power Level inside the outlet duct, L_{WA4} | [dB] |
| ΔL_{W4} | Difference between the Total Sound Power Level inside the outlet duct, L_{W4} and the A-weighted Total Sound Power Level inside the outlet duct, L_{WA4} | [dB] |
| L_{W6} | Total Sound Power Level at the free outlet | [dB] |
| ΔL_{Wcorr} | Free outlet factor | [dB] |
| L_{Woc1A6} | A-weighted Sound Power Level at a specific Octave Band at the free outlet | [dBA] |

Symbole und Formeln:

| | | |
|--------------------|--|-------|
| L_{WA4} | A-bewerteter Gesamtschalleistungspegel im Druckkanal | [dBA] |
| L_{WA7} | A-bewerteter Gesamtschalleistungspegel in der Ansaugöffnung | [dBA] |
| L_{W4} | Gesamtschalleistungspegel im Druckkanal | [dB] |
| L_{Woc14} | Schalleistungspegel im Druckkanal bei einer bestimmten Oktavmittenfrequenz | [dB] |
| $L_{Woc14A4}$ | A-bewerteter Schalleistungspegel im Druckkanal bei einer bestimmten Oktavmittenfrequenz | [dBA] |
| f_m | Oktavmittenfrequenz | [Hz] |
| ΔL_{Woc14} | Differenz zwischen Schalleistungspegel bei einer bestimmten Oktavmittenfrequenz L_{Woc14} und dem A-bewerteten Gesamtschalleistungspegel L_{WA4} | [dB] |
| ΔL_{W4} | Differenz zwischen den Gesamtschalleistungspegel L_{W4} und dem Bewerteten Schalleistungspegel L_{WA4} .. | [dB] |
| L_{W6} | Gesamtschalleistungspegel – freiausblasend | [dB] |
| ΔL_{Wcorr} | Korrekturfaktor beim freien Ausblas | [dB] |
| L_{Woc1A6} | A-bewerteter Schalleistungspegel am freien Ansaug Kanalblasend bei einer bestimmten Oktavmittenfrequenz | [dBA] |

Sound measurement test rig scheme according to DIN 45635, Part38 and Part9 / BS 848, Part2 / ISO 5136 /ANSI-AMCA 330

Geräuschpegelmeßeinrichtungsschema nach DIN 45635, Teil38 und Teil9 / BS 848, Teil2 / ISO 5136 / ANSI-AMCA 330



1. Fan / Ventilator
2. Electric motor drive / Elektrischer Antrieb
3. Torquemeter / Drehmomentaufnehmer
4. Tachometer / Drehzahlmesser
5. Differential pressure gauge / Differenzdruckmesser
6. Temperature probe / Thermometer
7. Microphone with turbulence screen / Mikrophon mit Turbulenznetz
8. Test duct / Ausblaskanal
9. Anechoic termination / Anechoisches Ende
10. Adjustable anechoic end / Einstellbarer anechoischer Verschluss

5. Niveau de bruit

Les mesures du niveau de bruit ont été effectuées selon les normes ISO, DIN, AMCA und BS avec un analyseur de fréquence en temps réel.

Sur les courbes est reporté le Niveau de Puissance Sonore réferé à $W_0 = 10^{-12}$ watt, nécessaire pour le calcul dans les différentes applications et pour le dimensionnement d'éventuels silencieux.

Les valeurs de la Puissance Sonore ont été déterminées selon les normes DIN 45635, Part38 et Part9 / BS 848, Part 2 / ISO 5136 / ANSI-AMCA 330 - méthode en canal; la classe de précision, comme définie par les normes DIN 24 166, pour ce qui concerne les valeurs de bruit réportées sur les catalogues, est Classe 1 et admet une tolérance sur les valeurs indiquées de + 3dBA.

Symboles et formules:

| | | |
|--------------------|--|-------|
| L_{wA4} | Niveau de Puissance Sonore Totale en canal de refoulement, pondéré en échelle A | [dBA] |
| L_{wA7} | Niveau de Puissance Sonore Totale à l'aspiration en canal de refoulement canalisée, pondéré en échelle A | [dBA] |
| L_{w4} | Niveau de Puissance Sonore Totale en canal de refoulement | [dB] |
| L_{woct4} | Niveau de Puissance Sonore en canal de refoulement en Bande d'Octave | [dB] |
| L_{woctA4} | Niveau de Puissance Sonore en canal de refoulement en Bande d'Octave, pondéré en échelle A | [dBA] |
| f_m | Fréquence centrale de Bande d'Octave | [Hz] |
| ΔL_{woct4} | Différence entre le Niveau de Puissance Sonore en canal de refoulement en Bande d'Octave, L_{woct4} et le Niveau de Puissance Sonore Totale en canal de refoulement, pondéré en échelle A, L_{wA4} | [dB] |
| ΔL_{w4} | Différence entre le Niveau de Puissance Sonore Totale en canal de refoulement, L_{w4} et le Niveau de Puissance Sonore Totale en canal de refoulement, pondéré en échelle A, L_{wA4} | [dB] |
| L_{w6} | Niveau de Puissance Sonore Totale avec refoulement libre | [dB] |
| ΔL_{wcorr} | Niveau de Puissance Sonore Totale avec refoulement libre | [dB] |
| L_{woctA6} | Niveau de Puissance Sonore avec refoulement libre en Bande d'Octave, pondéré en échelle A | [dBA] |

Schéma Banc d'essai bruit selon normes DIN 45635, Part38 et Part9 / BS 848, Part2 / ISO 5136 / ANSI-AMCA 330

5. Rumorosità

La misura della rumorosità è stata eseguita secondo le norme ISO, DIN, BS, UNI ed ANSI-AMCA, per mezzo di un analizzatore di frequenza in tempo reale.

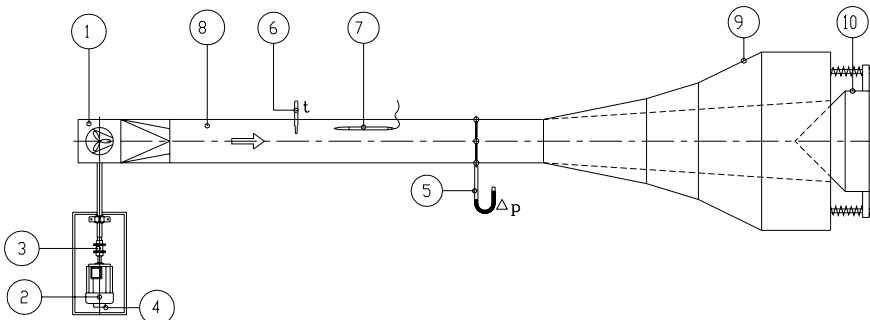
Sulle curve caratteristiche è riportato il Livello di Potenza Sonora riferito a $W_0 = 10^{-12}$ watt, necessario per il calcolo nelle varie applicazioni e per il dimensionamento di eventuali silenziatori.

I Livelli di Potenza Sonora sono stati determinati secondo le norme DIN 45635, Part38 e Part9 / BS 848, Part2 / ISO 5136 / ANSI-AMCA 330 -metodo in canale; la classe di precisione, come definita dalle norme DIN 24 166, per quanto riguarda i valori di rumorosità riportati sui cataloghi, è Classe 1, con una tolleranza sui valori indicati di + 3 dBA.

Simboli e formule:

| | | |
|--------------------|---|-------|
| L_{wA4} | Livello di Potenza Sonora Totale nel canale di mandata, ponderato in scala A | [dBA] |
| L_{wA7} | Livello di Potenza Sonora Totale all'aspirazione con mandata canalizzata, ponderato in scala A | [dBA] |
| L_{w4} | Livello di Potenza Sonora Totale nel canale di mandata | [dB] |
| L_{woct4} | Livello di Potenza Sonora nel canale di mandata in Banda d'Ottava | [dB] |
| L_{woctA4} | Livello di Potenza Sonora nel canale di mandata in Banda d'Ottava, ponderato in scala A | [dBA] |
| f_m | Frequenza centrale di Banda d'Ottava | [Hz] |
| ΔL_{woct4} | Differenza tra il Livello di Potenza Sonora nel canale di mandata in Banda d'Ottava, L_{woct4} ed il Livello di Potenza Sonora Totale nel canale di mandata ponderato in scala A, L_{wA4} | [dB] |
| ΔL_{w4} | Differenza tra il Livello di Potenza Sonora Totale nel canale di mandata, L_{w4} ed il Livello di Potenza Sonora Totale nel canale di mandata ponderato in scala A, L_{wA4} | [dB] |
| L_{w6} | Livello di Potenza Sonora Totale con bocca di mandata libera | [dB] |
| ΔL_{wcorr} | Fattore di correzione per bocca di mandata libera ... | [dB] |
| L_{woctA6} | Livello di potenza sonora con bocca di mandata libera in Banda d'Ottava, ponderato in scala A | [dBA] |

Schema banco prova rumore secondo norme DIN 45635 Part38 et Part9 / BS 848 Part2 / ISO 5136 / ANSI-AMCA 330



1. Ventilateur / Ventilatore
2. Moteur électrique / Motore elettrico
3. Torsiomètre / Torsiometro
4. Compte-tours / Contagiri
5. Manomètre différentiel / Manometro differenziale
6. Sonde thermométrique / Sonda termometrica
7. Microphone avec écran anti-turbulence / Microfono con schermo antiturbolenza
8. Canal d'essai / Canale di prova
9. Terminal anecoïque / Terminale anecoico
10. Fermeture conique réglable / Chiusura anecoica regolabile

5.1. The Sound Data of the fan are determined as follows:

1. The A-weighted Total Sound Power Level L_{WA4} inside the outlet duct can be read on the Performance Chart, for a given fan performance.

2. The Sound Power Level L_{woct4} , at a specific Octave Band Mid-Frequency, inside the outlet duct, can be determined from following formula:

3. The Total Sound Power Level inside the outlet duct can be obtained from the following formula:

The values for ΔL_{woct4} and ΔL_{w4} are given in the Sound Data Tables section 5.3..

5.1. Die Geräuschdaten des Ventilators werden wie folgt festgelegt:

1. Der A-bewertete Gesamtschalleistungspegel L_{WA4} im Druckkanal kann aus dem Diagramm, bei einer vorgegebenen Ventilatorleistung, abgelesen werden.

2. Der Schalleistungspegel L_{woct4} , bei einer bestimmten Oktavmittelfrequenz im Druckkanal, kann nach folgender Formel errechnet werden:

3. Der Gesamtschalleistungspegel L_{w4} im Druckkanal wird wie folgt errechnet:

Die Werte für ΔL_{woct4} und ΔL_{w4} können aus der Schallpegeltabelle, (5.3) entnommen werden.

5.1. Les niveaux de bruit des ventilateurs se déterminent de la façon suivante:

1. On lit ou valeur L_{WA4} du Niveau de Puissance Sonore pondéré en échelle A, sur les diagrammes en correspondance des prestations requises.

2. Le Niveau de Puissance Sonore en Bande d'Octave L_{woct4} , dans le canal de refoulement, peut être calculé par la formule suivante:

3. Le Niveau de Puissance Sonore Totale dans le canal de refoulement peut être calculé par la formule suivante:

Les valeurs de ΔL_{woct4} et ΔL_{w4} sont reportées dans le paragraphe 5.3

5.1. I livelli sonori dei ventilatori si determinano nel modo seguente:

1. Si legge il valore L_{WA4} del Livello di Potenza Sonora ponderato in scala A, sui diagrammi in corrispondenza delle prestazioni richieste

2. Il Livello di Potenza Sonora in Bande d'Ottava L_{woct4} , all'interno del canale di mandata, può essere calcolato con la formula seguente:

3. Il Livello di Potenza Sonora Totale all'interno del canale di mandata può essere calcolato con la formula seguente:

I valori di ΔL_{woct4} e ΔL_{w4} sono riportati nelle tabelle del paragrafo 5.3..

$$L_{woct4} = L_{WA4} + \Delta L_{woct4}$$

$$L_{w4} = L_{WA4} + \Delta L_{w4}$$

5.2. Total Sound Power Level at the free outlet, L_{w6}

The Total Sound Power Level, outside the termination of the outlet duct, can be calculated with approximation using of the "End Reflection" concept : part of the sound power generated by the fan at the discharge is reflected back into the duct when there is an abrupt termination. The value L_{w6} , at the outlet in a free discharge condition, can be considered approximately equal to the: Total Sound Power Level outside the termination of the outlet duct.

The octave band values can be obtained subtracting, octave by octave, from the L_{woct4} values the reflected back portion of the sound power.

The following table gives the correction factors ΔL_{wcorr} , for each fan size, that has to be applied to the corresponding L_{woct4} value.

5.2. Gesamt-schalleistungspegel - freiausblasend - L_{w6}

Der Gesamtschalleistungspegel - freiausblasend - kann näherungsweise nach dem End-Reflection-Verfahren berechnet werden. Bei abrupter Querschnittsveränderung wird ein gewisser Anteil des Ventilatorgeräusches im Meßkanal reflektiert. Bei freiausblasendem Einsatz entspricht der L_{w6} Wert in etwa dem Gesamtschallpegel.

Die Werte über dem Oktavband erhält man durch Subtraktion der anteiligen Korrekturwerten ΔL_{wcorr} von den L_{woct4} - Werten.

Näheres siehe im Berechnungsbeispiel.

5.2. Niveau de Puissance Sonore Totale avec aspiration libre, L_{w6}

Le Niveau de Puissance Sonore Totale, à l'extérieur du conduit de refoulement, peut être déterminé en première approximation, en utilisant le concept de la "End Reflection", selon lequel une partie du son produit par le ventilateur ne sort pas du refoulement, mais vient réfléchi eà l'arrière. La valeur L_{w6} , à l'extérieur de l'ouïe libre (non canalisée), peut être considérée approximativement égale au Niveau de Puissance Sonore Totale à la sortie du canal de refoulement.

Le bruit en Bande d'Octave, à la sortie du conduit de refoulement ou avec ouïe libre, peut être déterminé en deduisant à L_{woct4} , pour chaque Bande d'Octave, la partie du bruit réfléchi.

Le tableau suivant donne les valeurs ΔL_{wcorr} , qui doivent être ajoutées pour chaque taille à la correspondante valeur de L_{woct4} .

5.2. Livello di Potenza Sonora Totale con bocca libera, L_{w6}

Il Livello di Potenza Sonora Totale, all'esterno del canale di mandata, può essere determinato in prima approssimazione usando il concetto della "End Reflection", secondo cui parte del suono prodotto dal ventilatore non esce dalla bocca del canale, ma viene riflesso all'indietro.

Il valore L_{w6} , all'esterno della bocca di mandata libera (non canalizzata), può essere ritenuto approssimativamente uguale al Livello di Potenza Sonora Totale all'uscita dal canale di mandata.

La rumorosità in Bande d'Ottava, all'uscita del canale di mandata o con bocca libera, può essere determinata sottraendo a L_{woct4} , per ogni Banda d'Ottava, la parte di rumore riflesso.

La tabella seguente riporta i valori ΔL_{wcorr} , che devono essere applicati, per ogni grandezza, al corrispondente valore di L_{woct4} .

| | | Size/ Bauggröße / Taille / Grandezza | | | | | | | | | | | | |
|--------------------|----------|--------------------------------------|-----|-----|-----|-----|-----|-----|-----|-----|-----|------|------|------|
| | | 315 | 355 | 400 | 450 | 500 | 560 | 630 | 710 | 800 | 900 | 1000 | 1120 | 1250 |
| ΔL_{wcorr} | 63 [Hz] | -10 | -10 | -9 | -8 | -8 | -7 | -6 | -5 | -5 | -4 | -4 | -3 | -2,5 |
| | 125 [Hz] | -5,5 | -5 | -5 | -4 | -4 | -3 | -3 | -2 | -2 | -1 | -1 | -0,5 | 0 |
| | 250 [Hz] | -2 | -2 | -2 | -2 | -1 | -1 | -1 | 0 | 0 | 0 | 0 | 0 | 0 |

Graph / Grafik / Graphique / Grafico n° 5.2

Please refer to the Selection Example for the detailed procedure to follow. Note that, as L_{w6} is an estimated value, the Class 1 tolerance limit of +3 dBA cannot be applied.

Finally, please consider that the low frequencies (125 Hz and below) are strongly affected by vibrations (drive alignment, pulley unbalance, etc) and by ducts not properly acoustically insulated from the fan; the final effect is the generation of additional low frequency noise.

Im Auslegungsbeispiel ist das zu folgende Verfahren im Detail beschrieben. Der L_{w6} - Wert ist nur ein Näherungswert, für den die Genauigkeitsklasse 1 nicht zutrifft. Desweiteren entstehen im Bereich bis 125 Hz zusätzliche Geräusche durch Vibration von Antrieb, Wucht, usw. welche sich negativ auswirken können.

Dans l'exemple de sélection la procédure à suivre est décrit au détail.

Il faut prendre en compte que, étant L_{w6} une valeur calculée, on ne peut pas lui appliquer la tolérance de + 3 dBA, établie par la Classe 1. On considère en outre que le bruit en basse fréquence (125 Hz et inférieur), est fortement influencé par les vibrations (alignement de la transmission, déséquilibre des poulies etc.) et par les canalisations non suffisamment isolées acoustiquement; par conséquent il est possible d'avoir une augmentation du niveau de bruit aux basses fréquences.

Nell'esempio di selezione è riportata nel dettaglio la procedura da seguire.

Si tenga presente che, essendo L_{w6} un valore calcolato, ad esso non si può applicare la tolleranza di +3 dBA, stabilita dalla Classe 1. Si consideri inoltre che la rumorosità, alle basse frequenze (125 Hz ed inferiori), è fortemente influenzata dalle vibrazioni (allineamento della trasmissione, sbilanciamento delle pulegge, ecc.) e da canalizzazioni non sufficientemente isolate acusticamente; l'effetto finale può portare ad un incremento della rumorosità alle basse frequenze.

5.3. Sound data tables 5.3. Schallpegeltabelle 5.3. Données sur le niveau sonore 5.3. Dati di rumorosità

| Fan model and size Ventilator-Baugröße Taille du ventilateur Grandezza del ventilatore | Volume flow range Volumenstrom Interval du debit Intervallo di portata | Speed range Drehzahl Interval de vitesse Intervallo di velocità | ΔL_{W4} | ΔL_{woc4} 63 | ΔL_{woc4} 125 | ΔL_{woc4} 250 | ΔL_{woc4} 500 | ΔL_{woc4} 1000 | ΔL_{woc4} 2000 | ΔL_{woc4} 4000 | ΔL_{woc4} 8000 |
|---|---|--|-----------------|-------------------------|--------------------------|--------------------------|--------------------------|---------------------------|---------------------------|---------------------------|---------------------------|
| TZAF 315 FF | Area 1 | RPM \leq 2130 | 14,5 | 12 | 10 | 2 | -4 | -7 | -11 | -18 | -26 |
| | | RPM \geq 2131 | 10,6 | 8 | 4 | 1 | 0 | -7 | -10 | -16 | -23 |
| | Area 2 | RPM \leq 2130 | 12,6 | 8 | 10 | 1 | -4 | -7 | -10 | -18 | -27 |
| | | RPM \geq 2131 | 7,2 | 4 | 0 | -4 | 0 | -7 | -9 | -15 | -22 |
| | Area 3 | RPM \leq 2130 | 10,8 | 7 | 7 | 1 | -4 | -6 | -8 | -16 | -25 |
| | | RPM \geq 2131 | 7,4 | 5 | -1 | -4 | -2 | -6 | -7 | -13 | -16 |
| TZAF 355 FF | Area 1 | RPM \leq 2130 | 11,7 | 10 | 2 | 4 | -5 | -6 | -10 | -15 | -22 |
| | | RPM \geq 2131 | 8,7 | 6 | 1 | 1 | -3 | -6 | -8 | -14 | -20 |
| | Area 2 | RPM \leq 2130 | 8,7 | 6 | 0 | 2 | -4 | -5 | -9 | -13 | -21 |
| | | RPM \geq 2131 | 5,0 | 1 | -4 | -3 | -4 | -5 | -7 | -12 | -19 |
| | Area 3 | RPM \leq 2130 | 7,6 | 4 | -1 | 2 | -4 | -5 | -9 | -13 | -21 |
| | | RPM \geq 2131 | 5,3 | 2 | -4 | -5 | -3 | -5 | -7 | -12 | -18 |
| TZAF 400 FF | Area 1 | RPM \leq 1080 | 15,1 | 14 | 7 | 2 | -5 | -7 | -11 | -17 | -24 |
| | | 1081 \leq RPM \leq 2130 | 15,2 | 14 | 6 | 5 | -3 | -5 | -11 | -17 | -25 |
| | | RPM \geq 2131 | 11,3 | 8 | 7 | 1 | -4 | -6 | -10 | -16 | -23 |
| | Area 2 | RPM \leq 1080 | 12,0 | 10 | 5 | 3 | -4 | -6 | -10 | -15 | -22 |
| | | 1081 \leq RPM \leq 2130 | 11,9 | 10 | 4 | 3 | -3 | -5 | -10 | -16 | -23 |
| | | RPM \geq 2131 | 7,2 | 4 | 1 | -4 | -3 | -5 | -8 | -14 | -21 |
| | Area 3 | RPM \leq 1080 | 11,9 | 10 | 5 | 1 | -3 | -5 | -9 | -15 | -22 |
| | | 1081 \leq RPM \leq 2130 | 11,5 | 10 | 1 | 2 | -2 | -4 | -9 | -15 | -22 |
| | | RPM \geq 2131 | 6,9 | 4 | 0 | -5 | -3 | -5 | -7 | -14 | -20 |
| | | TZAF 450 FF | Area 1 | RPM \leq 1080 | 15,3 | 14 | 8 | 2 | -4 | -6 | -10 |
| 1081 \leq RPM \leq 2130 | 15,2 | | | 13 | 10 | 3 | -3 | -5 | -9 | -15 | -21 |
| RPM \geq 2131 | 11,9 | | | 9 | 7 | 2 | -2 | -5 | -10 | -15 | -21 |
| Area 2 | RPM \leq 1080 | | 11,0 | 9 | 4 | 1 | -3 | -5 | -10 | -15 | -23 |
| | 1081 \leq RPM \leq 2130 | | 11,9 | 10 | 3 | 3 | 0 | -4 | -9 | -15 | -22 |
| | RPM \geq 2131 | | 4,8 | 0 | -4 | -6 | -1 | -4 | -9 | -14 | -21 |
| Area 3 | RPM \leq 1080 | | 9,2 | 6 | 3 | 1 | -2 | -5 | -10 | -15 | -24 |
| | 1081 \leq RPM \leq 2130 | | 11,4 | 9 | 3 | 3 | 1 | -3 | -9 | -14 | -22 |
| | RPM \geq 2131 | | 4,5 | -1 | -4 | -7 | 0 | -5 | -10 | -15 | -21 |
| | TZAF 500 FF | | Area 1 | RPM \leq 1350 | 14,0 | 12 | 8 | 3 | -4 | -7 | -12 |
| 1351 \leq RPM \leq 2130 | | 15,0 | | 11 | 12 | 3 | -3 | -5 | -12 | -17 | -24 |
| RPM \geq 2131 | | 11,4 | | 7 | 8 | 2 | -2 | -5 | -12 | -17 | -23 |
| Area 2 | | RPM \leq 1350 | 11,8 | 10 | 4 | 2 | -3 | -5 | -11 | -17 | -24 |
| | | 1351 \leq RPM \leq 2130 | 9,4 | 7 | 1 | 1 | -3 | -4 | -8 | -15 | -22 |
| | | RPM \geq 2131 | 8,1 | 5 | 2 | -2 | -2 | -5 | -10 | -15 | -22 |
| Area 3 | | RPM \leq 1350 | 8,7 | 5 | 3 | 1 | -3 | -4 | -11 | -18 | -26 |
| | | 1351 \leq RPM \leq 2130 | 8,0 | 5 | 0 | 1 | -4 | -4 | -9 | -15 | -23 |
| | | RPM \geq 2131 | 7,8 | 5 | 0 | -2 | -2 | -4 | -10 | -15 | -23 |
| | | TZAF 560 FF | Area 1 | RPM \leq 1080 | 13,3 | 10 | 9 | 4 | -4 | -7 | -12 |
| 1081 \leq RPM \leq 2130 | 13,2 | | | 9 | 10 | 3 | -2 | -5 | -13 | -17 | -24 |
| RPM \geq 2131 | 10,2 | | | 7 | 5 | 1 | -2 | -5 | -13 | -18 | -24 |
| Area 2 | RPM \leq 1080 | | 9,9 | 6 | 5 | 3 | -4 | -6 | -13 | -18 | -26 |
| | 1081 \leq RPM \leq 2130 | | 9,2 | 5 | 2 | 3 | 0 | -4 | -12 | -17 | -23 |
| | RPM \geq 2131 | | 6,0 | 2 | -1 | -3 | -2 | -4 | -11 | -17 | -21 |
| Area 3 | RPM \leq 1080 | | 11,0 | 7 | 6 | 4 | -1 | -6 | -12 | -17 | -24 |
| | 1081 \leq RPM \leq 2130 | | 7,5 | 4 | -1 | 1 | -2 | -5 | -11 | -15 | -19 |
| | RPM \geq 2131 | | 5,7 | 2 | -3 | -3 | -3 | -3 | -10 | -15 | -17 |
| | TZAF 630 FF | | Area 1 | RPM \leq 1080 | 17,6 | 16 | 12 | 2 | -3 | -7 | -12 |
| RPM \geq 1081 | | 12,6 | | 10 | 7 | 3 | -1 | -6 | -13 | -17 | -20 |
| Area 2 | | RPM \leq 1080 | 14,7 | 13 | 9 | 0 | -3 | -7 | -11 | -18 | -25 |
| | | RPM \geq 1081 | 9,7 | 7 | 2 | 3 | -4 | -6 | -12 | -17 | -21 |
| Area 3 | | RPM \leq 1080 | 10,8 | 7 | 7 | 1 | -3 | -6 | -11 | -16 | -23 |
| | | RPM \geq 1081 | 7,9 | 4 | -1 | 3 | -3 | -6 | -12 | -15 | -14 |

| Fan model and size Ventilator-Baugröße Taille du ventilateur Grandezza del ventilatore | Volume flow range Volumenstrom Interval du debit Intervallo di portata | Speed range Drehzahl Interval de vitesse Intervallo di velocità | ΔL_{W4} | ΔL_{woc4} 63 | ΔL_{woc4} 125 | ΔL_{woc4} 250 | ΔL_{woc4} 500 | ΔL_{woc4} 1000 | ΔL_{woc4} 2000 | ΔL_{woc4} 4000 | ΔL_{woc4} 8000 |
|---|---|--|-----------------|-------------------------|--------------------------|--------------------------|--------------------------|---------------------------|---------------------------|---------------------------|---------------------------|
| TZAF 710 FF | Area 1 | RPM \leq 540 | 15,3 | 14 | 8 | 1 | -4 | -5 | -11 | -14 | -21 |
| | | 541 \leq RPM \leq 1080 | 13,7 | 12 | 7 | 3 | -4 | -5 | -11 | -14 | -21 |
| | | RPM \geq 1081 | 11,8 | 9 | 6 | 3 | -2 | -5 | -12 | -15 | -20 |
| | Area 2 | RPM \leq 540 | 11,5 | 9 | 6 | 1 | -4 | -5 | -10 | -15 | -22 |
| | | 541 \leq RPM \leq 1080 | 12,2 | 9 | 8 | 1 | -3 | -5 | -11 | -14 | -21 |
| | | RPM \geq 1081 | 7,1 | 3 | -1 | 2 | -4 | -5 | -12 | -16 | -22 |
| | Area 3 | RPM \leq 540 | 12,3 | 10 | 6 | 3 | -3 | -6 | -12 | -16 | -24 |
| | | 541 \leq RPM \leq 1080 | 11,0 | 8 | 6 | 1 | -3 | -5 | -12 | -15 | -24 |
| | | RPM \geq 1081 | 6,4 | 2 | -2 | 1 | -4 | -4 | -12 | -17 | -23 |

| Fan model and size Ventilator-Baugröße Taille du ventilateur Grandezza del ventilatore | Volume flow range Volumenstrom Interval du debit Intervallo di portata | Speed range Drehzahl Interval de vitesse Intervallo di velocità | ΔL_{W4} | ΔL_{woc4} 63 | ΔL_{woc4} 125 | ΔL_{woc4} 250 | ΔL_{woc4} 500 | ΔL_{woc4} 1000 | ΔL_{woc4} 2000 | ΔL_{woc4} 4000 | ΔL_{woc4} 8000 |
|---|---|--|-----------------|-------------------------|--------------------------|--------------------------|--------------------------|---------------------------|---------------------------|---------------------------|---------------------------|
| TZAF 800 FF | Area 1 | RPM \leq 540 | 13,7 | 12 | 7 | 2 | -3 | -5 | -13 | -17 | -23 |
| | | 541 \leq RPM \leq 1080 | 14,4 | 13 | 7 | 2 | -3 | -6 | -13 | -16 | -23 |
| | | RPM \geq 1081 | 14,0 | 12 | 7 | 5 | -3 | -6 | -12 | -15 | -22 |
| | Area 2 | RPM \leq 540 | 11,9 | 10 | 5 | 1 | -2 | -5 | -12 | -17 | -24 |
| | | 541 \leq RPM \leq 1080 | 10,2 | 7 | 5 | 1 | -2 | -5 | -11 | -16 | -24 |
| | | RPM \geq 1081 | 7,2 | 2 | 0 | 2 | -2 | -5 | -12 | -15 | -22 |
| | Area 3 | RPM \leq 540 | 11,2 | 8 | 6 | 3 | -2 | -6 | -13 | -18 | -25 |
| | | 541 \leq RPM \leq 1080 | 8,3 | 3 | 4 | 1 | -2 | -5 | -11 | -16 | -24 |
| | | RPM \geq 1081 | 6,0 | 0 | -2 | 1 | -2 | -4 | -12 | -16 | -23 |

| Fan model and size Ventilator-Baugröße Taille du ventilateur Grandezza del ventilatore | Volume flow range Volumenstrom Interval du debit Intervallo di portata | Speed range Drehzahl Interval de vitesse Intervallo di velocità | ΔL_{W4} | ΔL_{woc4} 63 | ΔL_{woc4} 125 | ΔL_{woc4} 250 | ΔL_{woc4} 500 | ΔL_{woc4} 1000 | ΔL_{woc4} 2000 | ΔL_{woc4} 4000 | ΔL_{woc4} 8000 |
|---|---|--|-----------------|-------------------------|--------------------------|--------------------------|--------------------------|---------------------------|---------------------------|---------------------------|---------------------------|
| TZAF 900 FF | Area 1 | RPM \leq 540 | 12,7 | 11 | 5 | 3 | -2 | -5 | -13 | -18 | -22 |
| | | 541 \leq RPM \leq 1080 | 11,7 | 8 | 8 | 1 | -2 | -6 | -13 | -17 | -22 |
| | | RPM \geq 1081 | 12,2 | 9 | 8 | 1 | -1 | -6 | -13 | -17 | -22 |
| | Area 2 | RPM \leq 540 | 10,3 | 7 | 5 | 2 | -3 | -5 | -13 | -17 | -22 |
| | | 541 \leq RPM \leq 1080 | 10,2 | 5 | 7 | 1 | -2 | -6 | -13 | -17 | -23 |
| | | RPM \geq 1081 | 9,0 | 5 | 3 | 2 | -1 | -6 | -13 | -17 | -22 |
| | Area 3 | RPM \leq 540 | 11,6 | 9 | 6 | 2 | -3 | -6 | -14 | -19 | -25 |
| | | 541 \leq RPM \leq 1080 | 8,9 | 2 | 6 | 1 | -2 | -6 | -13 | -18 | -24 |
| | | RPM \geq 1081 | 7,2 | 1 | 2 | 1 | -1 | -6 | -12 | -17 | -23 |

| Fan model and size Ventilator-Baugröße Taille du ventilateur Grandezza del ventilatore | Volume flow range Volumenstrom Interval du debit Intervallo di portata | Speed range Drehzahl Interval de vitesse Intervallo di velocità | ΔL_{W4} | ΔL_{woc4} 63 | ΔL_{woc4} 125 | ΔL_{woc4} 250 | ΔL_{woc4} 500 | ΔL_{woc4} 1000 | ΔL_{woc4} 2000 | ΔL_{woc4} 4000 | ΔL_{woc4} 8000 |
|---|---|--|-----------------|-------------------------|--------------------------|--------------------------|--------------------------|---------------------------|---------------------------|---------------------------|---------------------------|
| TZAF 1000 FF | Area 1 | RPM \leq 540 | 14,2 | 13 | 6 | 1 | -3 | -6 | -12 | -17 | -20 |
| | | 541 \leq RPM \leq 1080 | 17,2 | 16 | 10 | 2 | -2 | -6 | -12 | -15 | -22 |
| | | RPM \geq 1081 | 14,7 | 13 | 8 | 2 | 2 | -7 | -12 | -17 | -22 |
| | Area 2 | RPM \leq 540 | 11,1 | 9 | 4 | 1 | -2 | -5 | -12 | -17 | -23 |
| | | 541 \leq RPM \leq 1080 | 10,5 | 7 | 6 | 1 | -2 | -6 | -11 | -15 | -22 |
| | | RPM \geq 1081 | 9,9 | 6 | 5 | 2 | -2 | -6 | -11 | -16 | -21 |
| | Area 3 | RPM \leq 540 | 11,4 | 9 | 5 | 2 | -2 | -5 | -12 | -18 | -25 |
| | | 541 \leq RPM \leq 1080 | 9,9 | 5 | 6 | 1 | -1 | -4 | -11 | -15 | -19 |
| | | RPM \geq 1081 | 7,7 | 3 | 2 | 1 | -2 | -6 | -11 | -15 | -19 |

| Fan model and size Ventilator-Baugröße Taille du ventilateur Grandezza del ventilatore | Volume flow range Volumenstrom Interval du debit Intervallo di portata | Speed range Drehzahl Interval de vitesse Intervallo di velocità | ΔL_{W4} | ΔL_{woc4} 63 | ΔL_{woc4} 125 | ΔL_{woc4} 250 | ΔL_{woc4} 500 | ΔL_{woc4} 1000 | ΔL_{woc4} 2000 | ΔL_{woc4} 4000 | ΔL_{woc4} 8000 |
|---|---|--|-----------------|-------------------------|--------------------------|--------------------------|--------------------------|---------------------------|---------------------------|---------------------------|---------------------------|
| TZAF 1120 FF | Area 1 | RPM \leq 540 | 15,9 | 15 | 7 | 2 | -2 | -6 | -12 | -17 | -20 |
| | | 541 \leq RPM \leq 1080 | 16,1 | 15 | 8 | 2 | -2 | -7 | -12 | -17 | -22 |
| | | RPM \geq 1081 | 15,3 | 14 | 8 | 2 | -2 | -6 | -13 | -17 | -22 |
| | Area 2 | RPM \leq 540 | 11,9 | 10 | 5 | 1 | -2 | -6 | -11 | -18 | -23 |
| | | 541 \leq RPM \leq 1080 | 10,3 | 6 | 6 | 3 | -3 | -6 | -11 | -16 | -22 |
| | | RPM \geq 1081 | 10,1 | 6 | 5 | 3 | -2 | -6 | -11 | -16 | -21 |
| | Area 3 | RPM \leq 540 | 14,1 | 13 | 5 | 2 | -2 | -3 | -11 | -16 | -20 |
| | | 541 \leq RPM \leq 1080 | 9,5 | 5 | 5 | 2 | -2 | -5 | -11 | -15 | -19 |
| | | RPM \geq 1081 | 8,3 | 4 | 3 | 1 | -2 | -6 | -11 | -14 | -19 |

| Fan model and size Ventilator-Baugröße Taille du ventilateur Grandezza del ventilatore | Volume flow range Volumenstrom Interval du debit Intervallo di portata | Speed range Drehzahl Interval de vitesse Intervallo di velocità | ΔL_{W4} | ΔL_{woc4} 63 | ΔL_{woc4} 125 | ΔL_{woc4} 250 | ΔL_{woc4} 500 | ΔL_{woc4} 1000 | ΔL_{woc4} 2000 | ΔL_{woc4} 4000 | ΔL_{woc4} 8000 |
|---|---|--|-----------------|-------------------------|--------------------------|--------------------------|--------------------------|---------------------------|---------------------------|---------------------------|---------------------------|
| TZAF 1250 FF | Area 1 | RPM \leq 540 | 15,9 | 15 | 7 | 2 | -2 | -6 | -12 | -17 | -20 |
| | | RPM \geq 541 | 16,1 | 15 | 8 | 2 | -2 | -7 | -12 | -17 | -22 |
| | Area 2 | RPM \leq 540 | 13,5 | 12 | 6 | 1 | -1 | -6 | -10 | -18 | -23 |
| | | RPM \geq 541 | 10,0 | 6 | 6 | 1 | -3 | -6 | -11 | -16 | -22 |
| | Area 3 | RPM \leq 540 | 12,6 | 11 | 5 | 2 | -2 | -5 | -11 | -16 | -20 |
| | | RPM \geq 541 | 9,5 | 5 | 5 | 2 | -2 | -7 | -11 | -15 | -19 |



comefri

**DOUBLE INLET AIRFOIL FANS – TZAF FF
ZWEISEITIGSAUGENDE AIRFOIL VENTILATOREN – TZAF FF
VENTILATEURS AIRFOIL DOUBLE ASPIRATION – TZAF FF
VENTILATORI AIRFOIL A DOPPIA ASPIRAZIONE – TZAF FF**

C-0075 November 2006

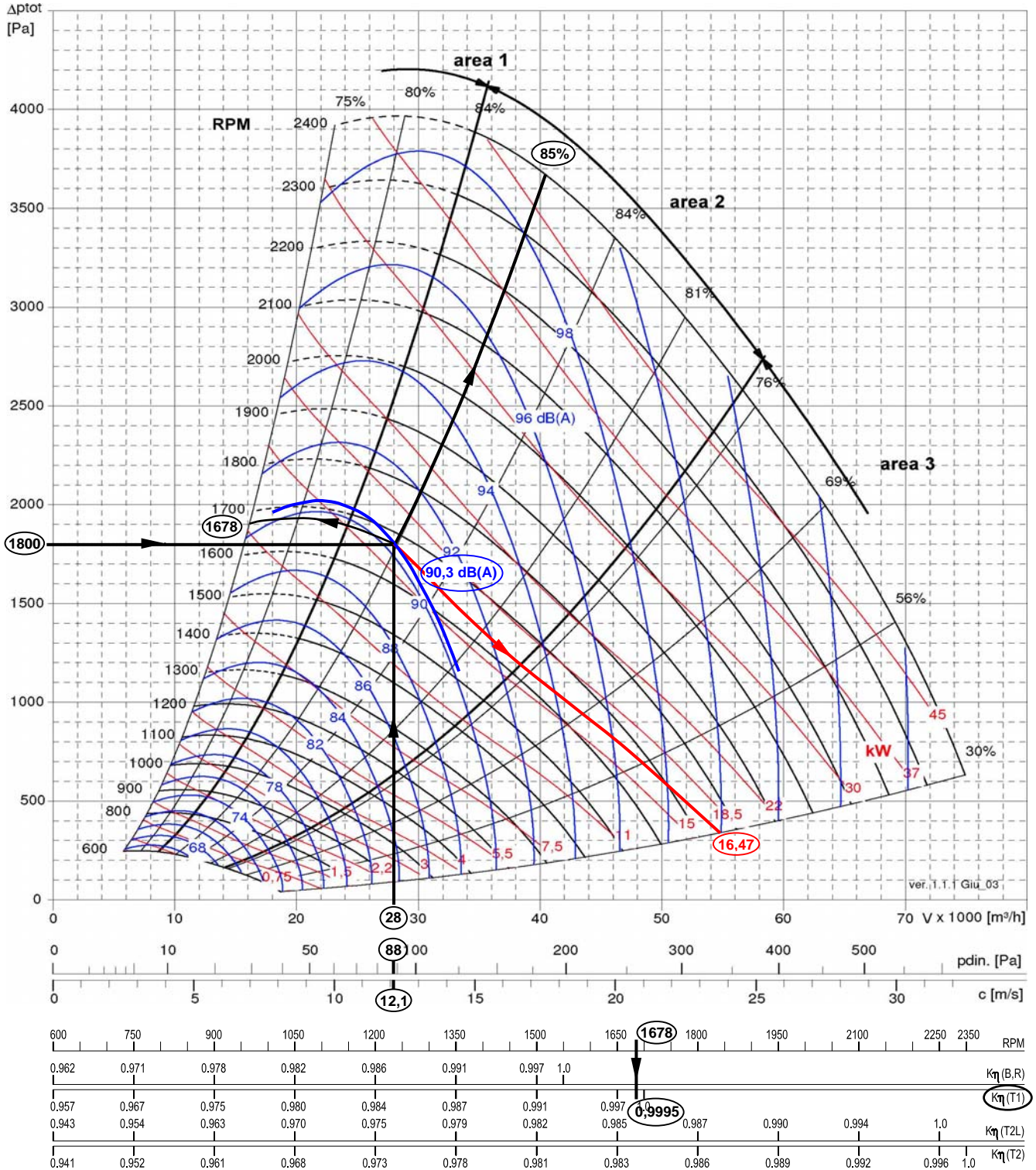
5.4. Selection Example

5.4. Auslegungsbeispiel

5.4. Exemple de sélection

5.4. Esempio di selezione

| TZAF 630 FF | | B | T1 | T2L | T2 |
|--|----------------------|------|------|------|------|
| Fan Max RPM / Max zul. Ventilatorzahl / Vitesse de rotation maximale / Massima velocità di rotazione | [min ⁻¹] | 1550 | 1700 | 2250 | 2350 |
| Fan Max power / Max zul. Ventilatorwellenleistung / Puissance absorbée maximale / Potenza massima assorbita | [kW] | 11 | 18,5 | 35 | 40 |
| Fan weight / Ventilatorgewicht / Poids du ventilateur / Peso del ventilatore | [kg] | 116 | 160 | 193 | 195 |
| Wheel diameter / Laufraddurchmesser / Diamètre nominale de la turbine / Diametro nominale della girante | [mm] | 646 | | | |
| Wheel No. Blades / Schaufelanzahl / Nombre d'aubes / N° di pale | z | 10 | | | |
| Wheel Moment of Inertia / Laufrad Massenträgheitsmoment / Moment d'inertie de la turbine / Momento d'inertzia della girante | [kg m ²] | 2,94 | 2,94 | 3,21 | 3,21 |
| Wheel weight / Laufradgewicht / Poids de la turbine / Peso della girante | [kg] | 42,3 | 42,3 | 48,9 | 48,9 |



Fan selection for the following operating parameters:

Gegeben:

Sélection du ventilateur pour les suivants paramètres de fonctionnement:

Selezione di un ventilatore per i seguenti parametri di funzionamento:

$$\begin{aligned} \dot{V} &= 28000 \text{ m}^3/\text{h}; \\ \Delta p_{\text{tot}} &= 1800 \text{ Pa}; \\ \rho &= 1,2 \text{ kg/m}^3; \\ t &= 20 \text{ }^\circ\text{C}; \end{aligned}$$

A) Ducted outlet

A) Mit Druckkanalanschluss

A) Canalisé

A) Canalizzato

Fan selected model and size is TZAF 630 FF T1:

Gewählt: TZAF 630 FF T1 Leistungsangaben laut Ventilatorprogramm:

Le ventilateur sélectionné est le TZAF 630 FF T1 ayant les suivantes caractéristiques:

Il ventilatore selezionato è il TZAF 630 FF T1, avente le caratteristiche seguenti:

$$\begin{aligned} n &= 1678 \text{ min}^{-1}; \\ n_{\text{max}} &= 1700 \text{ min}^{-1}; \\ p_{\text{dyn}} &= 88 \text{ Pa}; \\ \eta_t &= 85 \text{ } \%; \\ L_{\text{wA4}} &= 90,3 \text{ dB(A)}; \end{aligned}$$

A1) Efficiency correction

A1) Korrektur des Wirkungsgrades

A1) Correction du rendement:

A1) Correzione del rendimento:

 With $n = 1678 \text{ min}^{-1}$ the value of $K_\eta(T1)$, read on the bottom scale on the performance graph, is $K_\eta(T1) = 0,9995$. Therefore the corrected total efficiency is:

 Mit Drehzahl $n = 1678 \text{ u/min}$ ergibt sich im Diagramm für die Wirkungsgradkorrektur der Wert $K_\eta(T1) = 0,9995$. Dadurch errechnet sich der korrigierte Gesamtwirkungsgrad mit:

 Avec $n = 1678 \text{ t./min.}$ la valeur de $K_\eta(T1)$, lu dans l'abaque sous le diagramme de sélection $K_\eta(T1) = 0,9995$. Par conséquent le rendement total correct est :

 Con il $n = 1678 \text{ min}^{-1}$ il valore di $K_\eta(T1)$, letto nella scala sotto i diagrammi di selezione è $K_\eta(T1) = 0,9995$. Perci il rendimento totale corretto è:

$$\eta_t = 85 \times 0,9995 = 84,96 \text{ } \%$$

Therefore the corrected absorbed power on fan shaft is:

und daher die korrigierte aufgenommene Leistung an der Welle ist:

et par conséquent le Puissance absorbée à l'arbre du ventilateur correcte est :

e quindi la potenza assorbita all'albero del ventilatore corretta è:

$$P_w = \frac{\dot{V} \times \Delta p_{\text{tot}}}{\eta_t \times 36000} = \frac{28000 \times 1800}{84,96 \times 36000} = 16,47 \text{ kW}$$

A2) Sound data

A2) Schalleistungsdaten

A2) Niveau de bruit

A2) Rumorosità

The operating point, marked on the performance graph, falls inside performance zone 2 (area 2) and therefore, from table 5.3., following values can be read:

Da sich der Betriebspunkt in area 2 befindet ergeben sich aus der Tabelle 5.3 folgende Korrekturwerte:

Le point de fonctionnement choisi est à l'intérieur de "area 2", par conséquent du tableau 5.3 on déduit les valeurs suivantes:

Il punto di funzionamento selezionato risulta all'interno dell'«area 2», pertanto, dalla tabella 5.3., si ricavano i valori seguenti:

| ΔL_{w4} | ΔL_{woct4} 63 | ΔL_{woct4} 125 | ΔL_{woct4} 250 | ΔL_{woct4} 500 | ΔL_{woct4} 1000 | ΔL_{woct4} 2000 | ΔL_{woct4} 4000 | ΔL_{woct4} 8000 |
|------------------------|---------------------------------|----------------------------------|----------------------------------|----------------------------------|-----------------------------------|-----------------------------------|-----------------------------------|-----------------------------------|
| 9,7 | 7 | 2 | 3 | -4 | -6 | -12 | -17 | -21 |

The Total Sound Power Levels is:

Der Gesamtschalleistungspegel errechnet sich:

par conséquent le Niveau de Puissance Sonore Totale est:

quindi il Livello di Potenza Sonora Totale è:

$$L_{\text{w4}} = L_{\text{wA4}} + \Delta L_{\text{w4}} = 90,3 \text{ dBA} + 9,7 \text{ dB} = 100 \text{ dB};$$

 while the Sound Power Levels at each Octave Band, L_{woct4} , are given by:

 Indessen der Schalleistungspegel bei den Oktavbänder L_{woct4} , sich wie folgt ergibt:

 tandis que le Niveau de Puissance Sonore pour chaque Bande d'Octave L_{woct4} , est donné par:

 I mentre il Livello di Potenza Sonora nelle singole Bande d'Ottava L_{woct4} , è dato da:

$$L_{\text{woct4}} = L_{\text{wA4}} + \Delta L_{\text{woct4}}$$

| Hz | 63 | 125 | 250 | 500 | 1000 | 2000 | 4000 | 8000 |
|---|----|-----|-----|-----|------|------|------|------|
| L_{wA4} | 90 | 90 | 90 | 90 | 90 | 90 | 90 | 90 |
| ΔL_{woct4} | 7 | 2 | 3 | -4 | -6 | -12 | -17 | -21 |
| $L_{\text{woct4}} = L_{\text{wA4}} + \Delta L_{\text{woct4}}$ | 97 | 92 | 93 | 86 | 84 | 78 | 73 | 69 |

(Values rounded off) / (abgerundete Werte) / (Valeurs arrondies) / (Valori arrotondati)

To obtain the A-Weighted Octave Band values, apply to each value the correction factor, listed here below:

Folgende Korrekturfaktoren sind zur Ermittlung der A-bewerteten Oktavbänder zu verwenden:

Afin d'obtenir les valeurs correspondantes, pondérées en échelle A, on doit appliquer les corrections sous indiquées:

Per ottenere i corrispondenti valori, ponderati in scala A, occorre applicare le correzioni sotto indicate:

| Octave Band Mid Frequency Oktavband Mittefrequenz Fréquence moyenne de la Bande d'Octave Frequenza media della Banda d'Ottava | 63 Hz | 125 Hz | 250 Hz | 500 Hz | 1000 Hz | 2000 Hz | 4000 Hz | 8000 Hz |
|--|-------|--------|--------|--------|---------|---------|---------|---------|
| A-Weighting Korrekturwerte Correction pour l'échelle A Correzione per la Scala A | -26 | -16 | -9 | -3 | 0 | +1 | +1 | -1 |

(Values rounded off) / (abgerundete Werte) / (Valeurs arrondies) / (Valori arrotondati)

L_{wOctA4} , A-weighted values, are consequently:

Die L_{wOctA4} Werte (A-gewichtet) ergeben sich wie folgt:

Les valeurs L_{wOctA4} , pondérées en échelle A, seront donc les suivantes:

I valori L_{wOctA4} , ponderati in scala A, saranno quindi seguenti:

| Octave Band Mid Frequency Oktavband Mittefrequenz Fréquence moyenne de la Bande d'Octave Frequenza media della Banda d'Ottava | 63 Hz | 125 Hz | 250 Hz | 500 Hz | 1000 Hz | 2000 Hz | 4000 Hz | 8000 Hz |
|--|-------|--------|--------|--------|---------|---------|---------|---------|
| L_{wOct4} | 97 | 92 | 93 | 86 | 84 | 78 | 73 | 69 |
| A-Weighting Korrekturwerte Correction pour l'échelle A Correzione per la Scala A | -26 | -16 | -9 | -3 | 0 | +1 | +1 | -1 |
| L_{wOctA4} | 71 | 76 | 84 | 83 | 84 | 79 | 74 | 68 |

(Values rounded off) / (abgerundete Werte) / (Valeurs arrondies) / (Valori arrotondati)

B) Free outlet selection

B) Ohne Druckkanalanschluß

B) Refoulement libre

B) Bocca di mandata libera

If the same fan has to be selected in a free-outlet configuration (type A installation) a correction factor K_{fa} must be introduced, as explained at section 4.4.

Entsprechend dem Paragraph 4.4, ist bei der Anordnung A, der Korrekturfaktor K_{fa} zu verwenden.

Si le même ventilateur du cas précédent avait le refoulement libre, au lieu de canalisé, il faudrait introduire le facteur K_{fa} , comme indiqué dans le paragraphe 4.4

Se lo stesso ventilatore del caso precedente avesse la bocca di mandata libera, anziché canalizzata, occorrerebbe introdurre il fattore K_{fa} , come indicato nel paragrafo 4.4.

As $\dot{V}/n = 28000 / 1678 = 16,68$ from the relevant graph 4.4 the value of K_{fa} is 0,3. With ducted outlet configuration the static pressure Δp_{fst} is:

Da $\dot{V}/n = 28000 / 1678 = 16,68$ aus der Grafik 4.4 wird der Korrekturfaktor $K_{fa} = 0,3$ ermittelt. Bei Kanalanschluß beträgt der statische Druck

La valeur correspondante de $\dot{V}/n = 28000/1678 = 16,68$ se retrouve sur le graphique 4.4 la valeur de K_{fa} égale à 0,3. Avec le refoulement canalisé la pression statique Δp_{fst} est :

In corrispondenza di $\dot{V}/n = 28000 / 1678 = 16,68$ si ricava dal grafico 4.4 il valore di K_{fa} uguale a 0,3. Con la bocca di mandata canalizzata la pressione statica Δp_{fst} è:

$$\Delta p_{fst} = \Delta p_{tot} - p_{dyn} = 1800 - 88 = 1712 \text{ Pa}$$

While the static pressure with free outlet, Δp_{fa} , is:

Indessen bei freiausblasender Installation der statische Druck Δp_{fa}

La pression statique avec ouie canalisée Δp_{fa} , est:

La pressione statica con bocca premente libera Δp_{fa} , sarà quindi:

$$\Delta p_{fa} = \Delta p_{tot} - p_{dyn} - K_{fa} \times p_{dyn} = \Delta p_{fst} - K_{fa} \times p_{dyn} = 1712 - 0,3 \times 884 = 1685 \text{ Pa}$$

As consequence, to obtain the requested static pressure with a free outlet configuration, the fan must be selected at a higher value than the nominal pressure:

d.h. bei freiausblasender Installation ist deshalb die Ventilatorauswahl bei einem höheren Druck als dem Nominaldruck zu tätigen:

Pour obtenir la même pression statique avec le même débit du cas précédent, il faudra sélectionner le ventilateur avec une pression totale supérieure, c'est-à-dire:

Per ottenere la medesima pressione statica con la stessa portata del caso precedente, occorrerà quindi selezionare il ventilatore con una pressione totale maggiore, ossia:

$$\Delta' p_{tot} = \Delta p_{tot} + K_{fa} \times p_{dyn} = 1800 + 26 = 1826 \text{ Pa}$$

Therefore the new operating parameters are:

Als Folge ergeben sich die neuen Betriebsdaten mit:

Par conséquence les nouveaux paramètres de fonctionnement seront:

Di conseguenza i nuovi parametri di funzionamento sono:

$$n = 1688 \text{ min}^{-1};$$

$$L_{wA4} = 90,4 \text{ dB(A)};$$

$$p_{dyn} = 88 \text{ Pa};$$

$$\eta'_t = \frac{\eta_t \times \Delta p_{tot}}{\Delta p_{tot}} = \frac{85 \times 1800}{1826} = 83,8 \%$$

$$P_w = \frac{\dot{V} \times \Delta p_{tot}}{\eta'_t \times 36000} = \frac{28000 \times 1800}{83,8 \times 36000} = 16,71 \text{ kW}$$

C) Free - outlet sound data

C) Schalleistungsdaten bei freien Ausbas:

C) Bruit avec refulement libre:

C) Rumorosità con bocca di mandata libera:

From table 5.2, for a TZAF 630, the following values of ΔL_{wcorr} can be obtained:

Aus Graphik 5.2. können für den TZAF 630 folgende ΔL_{wcorr} Faktoren entnommen werden:

Du tableau 5.2 on deduit pour le TZAF 630 les corrections, ΔL_{wcorr} suivantes:

Dalla tabella 5.2, si ricavano per il TZAF 630 le correzioni ΔL_{wcorr} seguenti:

63 Hz -6 dB; 125 Hz -3 dB; 250 Hz -1 dB

L_{wocTA6} , A-weighted values, are consequently:

ohne Druckkanalanschluss ergeben sich folgende L_{wocTA6} Werte:

par conséquence nous aurons les valeurs suivantes L_{wocTA6} :

Da cui i valori di L_{wocTA6} , sono i seguenti:

| Octave Band Mid Frequency Oktavband Mittelfrequenz Fréquence moyenne de la Bande d'Octave Frequenza media della Banda d'Ottava | 63 Hz | 125 Hz | 250 Hz | 500 Hz | 1000 Hz | 2000 Hz | 4000 Hz | 8000 Hz |
|---|-------|--------|--------|--------|---------|---------|---------|---------|
| L_{wocTA4} | 71 | 76 | 84 | 83 | 84 | 79 | 74 | 68 |
| ΔL_{wcorr} | -6 | -3 | -1 | 0 | 0 | 0 | 0 | 0 |
| L_{wocTA6} | 65 | 73 | 83 | 83 | 84 | 79 | 74 | 68 |

D) Altitude and temperature correction

D) Korrektur für Temperatur- und Höhenabweichungen

D) Correction pour température et altitude différente

D) Correzione per temperatura e altitudine

If the temperature and the altitude at which the fan will operate are not standard, the pressure value used for the selection must be previously re-calculated:

Weichen Temperatur oder Aufstellunshöhe ab, so ist die Druckerhöhung entsprechend zu korrigieren.

Pour températures différentes de +20 °C et altitudes supérieures à 0 m s.n.m., les valeurs de la pression doivent être corrigées avant la sélection:

Per temperature ed altitudini diverse dai valori standard, i valori di pressione devono essere corretti prima della selezione.

Let's consider the following parameters:

z.B.

En considérant les données suivantes:

Consideriamo i dati seguenti:

Air volume: 28000 m³/h
 Total pressure: 1530 Pa
 Temperature: 40 °C
 Altitude: 1000 m a.s.l.

Volumenstrom: 28000 m³/h
 Gesamtdruckdifferenz: 1530 Pa
 Temperatur: 40 °C
 Höhe: 1000 m über Meeresspiegel.

Débit: 28000 m³/h
 Pression totale: 1530 Pa
 Température: 40 °C
 Altitude: 1000 m s.l.m.

Portata: 28000 m³/h
 Pressione totale: 1530 Pa
 Temperatura: 40 °C
 Altitudine: 1000 m s.l.m.

From Graph 4.5, the value of $K_p = 0,85$ is obtained. The corrected pressure, to be used for the selection on the performance chart, is therefore:

Aus der Grafik 4.5 wird der Korrekturfaktor $K_p = 0,85$ ermittelt. Damit ergibt sich:

Du graphique 4.5 on obtient $K_p = 0,85$, donc la valeur de pression à utiliser pour la sélection sera:

Dal grafico 4.5 si ottiene $K_p = 0,85$ per cui il valore di pressione da utilizzare nella scelta sarà:

$$\Delta p_{tot \text{ corr}} = \frac{\Delta p_{tot}}{K_p} = \frac{1530}{0,85} = 1800 \text{ Pa}$$

The selected fan will be the same as selected in the example (paragraph (A)), with the same characteristics but the absorbed power will be:

Der ausgelegte Ventilator wird derselbe des Beispiels im (Paragraph (A)) sein, mit den gleichen Eigenschaften, allerdings wird die aufgenommene Leistung betragen:

Le ventilateur sélectionné sera par conséquent le même que celui de l'exemple (paragraphe (A)) avec les mêmes caractéristiques, mais la puissance absorbée sera:

Il ventilatore selezionato sarà pertanto lo stesso dell'esempio (paragrafo (A)), con le medesime caratteristiche, ma la potenza assorbita sarà:

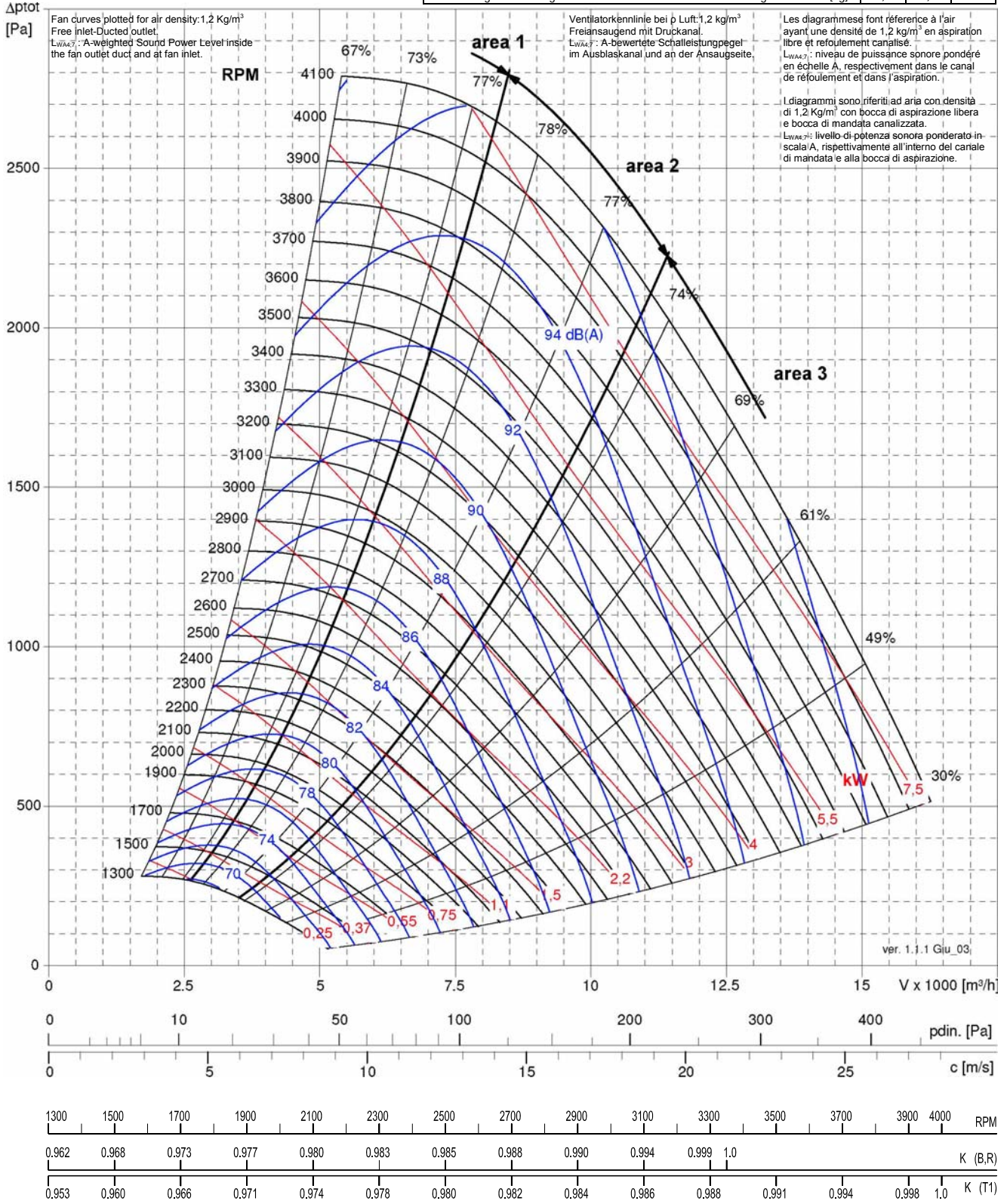
$$P_{wcorr} = P_w \times 0,85 = 16,47 \times 0,85 = 13,99 \text{ kW}$$

6. Performance charts 6. Leistungskurven 6. Courbes caractéristiques 6. Curve caratteristiche

| | |
|--------------------------|----|
| 6.1. TZAF 315 FF | 23 |
| 6.2. TZAF 355 FF | 24 |
| 6.3. TZAF 400 FF | 25 |
| 6.4. TZAF 450 FF | 26 |
| 6.5. TZAF 500 FF | 27 |
| 6.6. TZAF 560 FF | 28 |
| 6.7. TZAF 630 FF | 29 |
| 6.8. TZAF 710 FF | 30 |
| 6.9. TZAF 800 FF | 31 |
| 6.10. TZAF 900 FF | 32 |
| 6.11. TZAF 1000 FF | 33 |
| 6.12. TZAF 1120 FF | 34 |
| 6.13. TZAF 1250 FF | 35 |



| TZAF 315 FF | | B | T1 | T2 |
|---|----------------------|------|------|----|
| Fan Max RPM / Max zul. Ventilator Drehzahl / Vitesse de rotation maximale / Massima velocità di rotazione | [min ⁻¹] | 3350 | 4000 | - |
| Fan Max power / Max zul. Ventilatorwellenleistung / Puissance absorbée maximale / Potenza massima assorbita | [kW] | 5,5 | 7,5 | - |
| Fan weight / Ventilatorgewicht / Poids du ventilateur / Peso del ventilatore | [kg] | 22 | 31 | - |
| Wheel diameter / Laufraddurchmesser / Diamètre nominale de la turbine / Diametro nominale della girante | [mm] | 325 | | |
| Wheel No. Blades / Schaufelanzahl / Nombre d'aubes / N° di pale | z | 10 | | |
| Wheel Moment of Inertia / Laufrad Massenträgheitsmoment / Moment d'inertie de la turbine / Momento d'inerzia della girante | [kg m ²] | 0,14 | 0,14 | - |
| Wheel weight / Laufradgewicht / Poids de la turbine / Peso della girante | [kg] | 7,1 | 7,1 | - |



Fan curves plotted for air density: 1.2 Kg/m³
Free inlet-Ducted outlet.
L_{WA,7}: A-weighted Sound Power Level inside the fan outlet duct and at fan inlet.

Ventilator Kennlinie bei ρ Luft: 1.2 kg/m³
Freiansaugend mit Druckkanal.
L_{WA,7}: A-bewertete Schalleistungspegel im Ausblaskanal und an der Ansaugseite.

Les diagrammes sont référencés à l'air ayant une densité de 1,2 kg/m³ en aspiration libre et refoulement canalisé.
L_{WA,7}: niveau de puissance sonore pondéré en échelle A, respectivement dans le canal de refoulement et dans l'aspiration.

I diagrammi sono riferiti ad aria con densità di 1,2 Kg/m³ con bocca di aspirazione libera e bocca di mandata canalizzata.
L_{WA,7}: livello di potenza sonora ponderato in scala A, rispettivamente all'interno del canale di mandata e alla bocca di aspirazione.

Performance shown is for installation type B, free inlet-ducted outlet, and doesn't include the effects of appurtenances in the airstream. Power rating kW doesn't include transmission losses. The AMCA Certified Ratings Seal applies to Air Performance only.

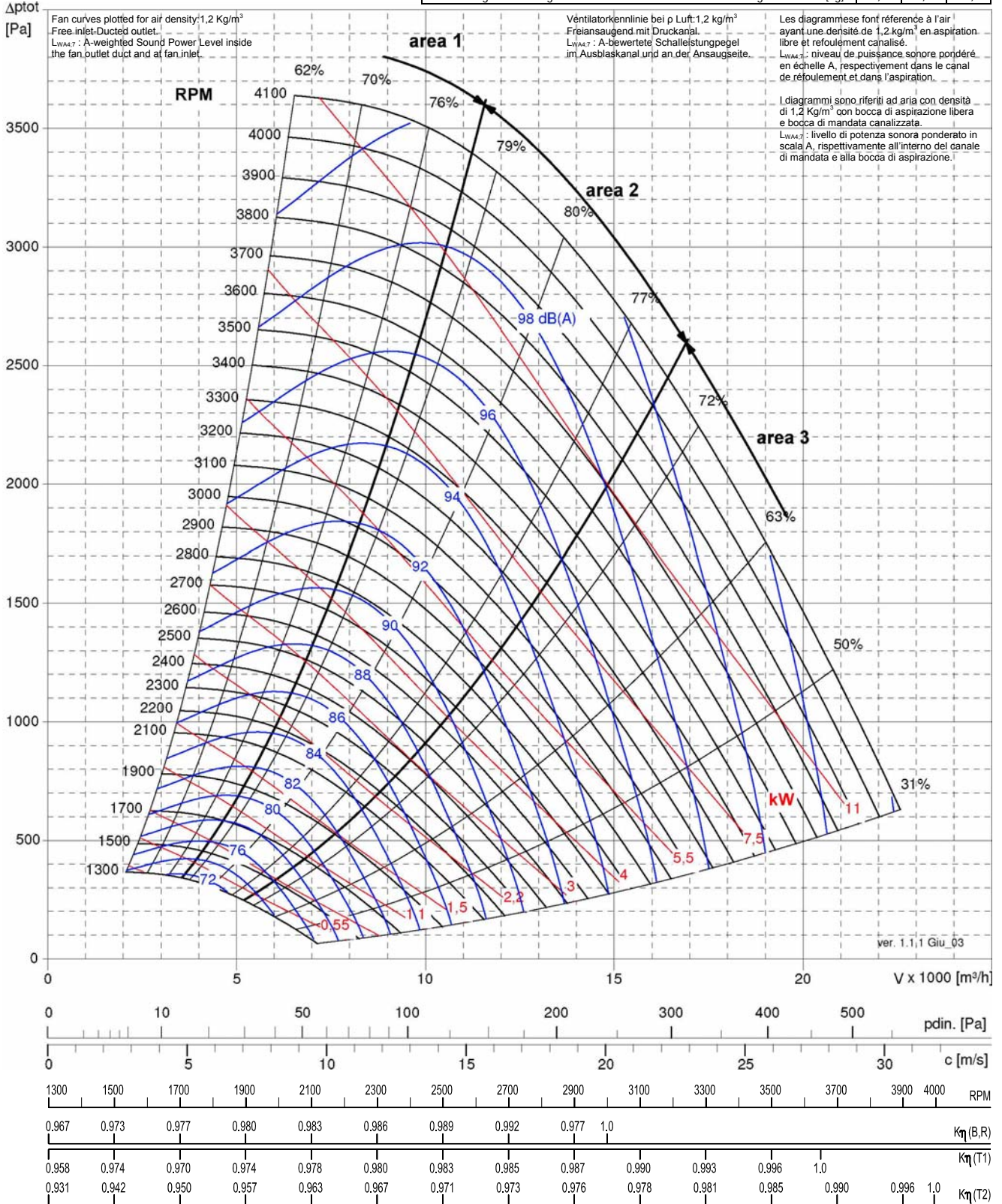
Die angegebenen Leistungen beziehen sich auf einer B Anlage, freiem Ansaug-Kanalanschluss, und berücksichtigen eventuelles Zubehör im Luftstrom nicht. Die aufgenommene Leistung beinhaltet die Übertragungsverluste nicht. Die AMCA Bescheinigung bezieht sich nur auf aeraulischen Leistungen.

Les prestations indiquées sont référencés à des installations B, aspiration libre-refoulement canalisé, et ne tiennent pas compte des éventuels accessoires dans le flux d'air. La puissance absorbée ne considère pas les pertes de la transmission. La certification AMCA fait référence uniquement aux prestations aérauliques.

Le prestazioni indicate si riferiscono ad installazione B, aspirazione libera-mandata canalizzata, e non tengono conto di eventuali accessori nel flusso d'aria. La potenza assorbita non include le perdite della trasmissione. La certificazione AMCA si riferisce alle sole prestazioni aerauliche.



| TZAF 355 FF | | B | T1 | T2 |
|---|----------------------|------|------|------|
| Fan Max RPM / Max zul. Ventilator Drehzahl / Vitesse de rotation maximale / Massima velocità di rotazione | [min ⁻¹] | 3000 | 3650 | 4000 |
| Fan Max power / Max zul. Ventilatorwellenleistung / Puissance absorbée maximale / Potenza massima assorbita | [kW] | 6,5 | 9 | 12 |
| Fan weight / Ventilatorgewicht / Poids du ventilateur / Peso del ventilatore | [kg] | 31 | 46 | 53 |
| Wheel diameter / Laufraddurchmesser / Diamètre nominale de la turbine / Diametro nominale della girante | [mm] | 365 | | |
| Wheel No. Blades / Schaufelanzahl / Nombre d'aubes / N° di pale | z | 10 | | |
| Wheel Moment of Inertia / Laufrad Massenträgheitsmoment / Moment d'inertie de la turbine / Momento d'inerzia della girante | [kg m ²] | 0,21 | 0,21 | 0,25 |
| Wheel weight / Laufradgewicht / Poids de la turbine / Peso della girante | [kg] | 8,4 | 8,4 | 12,4 |



Performance shown is for installation type B, free inlet-ducted outlet, and doesn't include the effects of appurtenances in the airstream. Power rating kW doesn't include transmission losses. The AMCA Certified Ratings Seal applies to Air Performance only.

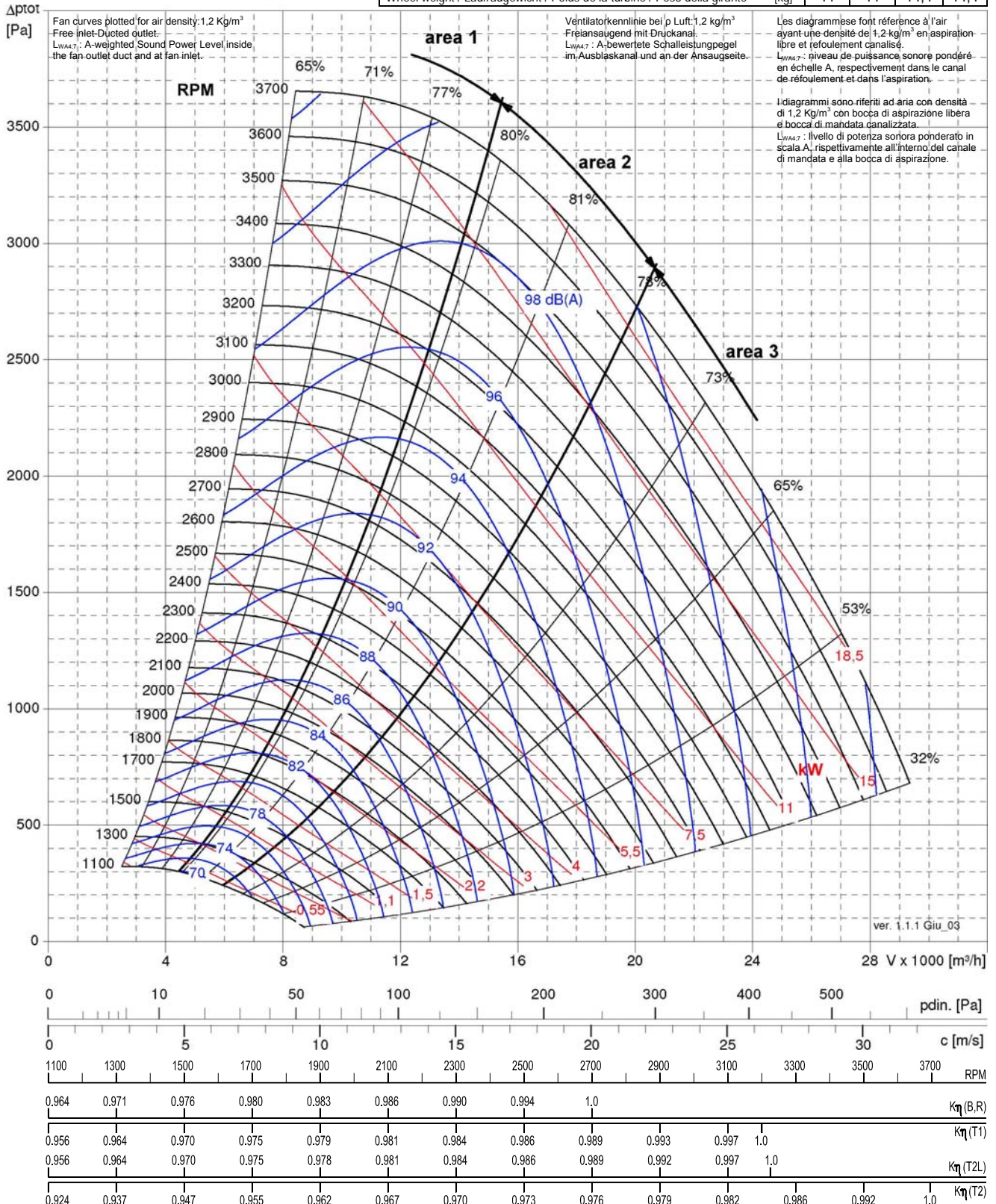
Die angegebenen Leistungen beziehen sich auf einer B Anlage, freiem Ansaug-Kanalanschluss, und berücksichtigen eventuelles Zubehör im Luftstrom nicht. Die aufgenommene Leistung beinhaltet die Übertragungsverluste nicht. Die AMCA Bescheinigung bezieht sich nur auf aeraulischen Leistungen.

Les prestations indiquées font références à des installations B, aspiration libre-refoulement canalisé, et ne tiennent pas compte des éventuels accessoires dans le flux d'air. La puissance absorbée ne considère pas les pertes de la transmission. La certification AMCA fait référence uniquement aux prestations aérauliques.

Le prestazioni indicate si riferiscono ad installazione B, aspirazione libera-mandata canalizzata, e non tengono conto di eventuali accessori nel flusso d'aria. La potenza assorbita non include le perdite della trasmissione. La certificazione AMCA si riferisce alle sole prestazioni aerauliche.



| TZAF 400 FF | | B | T1 | T2L | T2 |
|--|----------------------|------|------|------|------|
| Fan Max RPM / Max zul. Ventilator-drehzahl / Vitesse de rotation maximale / Massima velocità di rotazione | [min ⁻¹] | 2700 | 3200 | 3215 | 3700 |
| Fan Max power / Max zul. Ventilatorwellenleistung / Puissance absorbée maximale / Potenza massima assorbita | [kW] | 6,5 | 9 | 11 | 14 |
| Fan weight / Ventilatorgewicht / Poids du ventilateur / Peso del ventilatore | [kg] | 36 | 53 | 57 | 62 |
| Wheel diameter / Laufraddurchmesser / Diamètre nominale de la turbine / Diametro nominale della girante | [mm] | 412 | | | |
| Wheel No. Blades / Schaufelanzahl / Nombre d'aubes / N° di pale | z | 10 | | | |
| Wheel Moment of Inertia / Laufrad Massenträgheitsmoment / Moment d'inertie de la turbine / Momento d'inerzia della girante | [kg m ²] | 0,33 | 0,33 | 0,41 | 0,41 |
| Wheel weight / Laufradgewicht / Poids de la turbine / Peso della girante | [kg] | 11 | 11 | 14,4 | 14,4 |



Performance shown is for installation type B, free inlet-ducted outlet, and doesn't include the effects of appurtenances in the airstream. Power rating kW doesn't include transmission losses. The AMCA Certified Ratings Seal applies to Air Performance only.

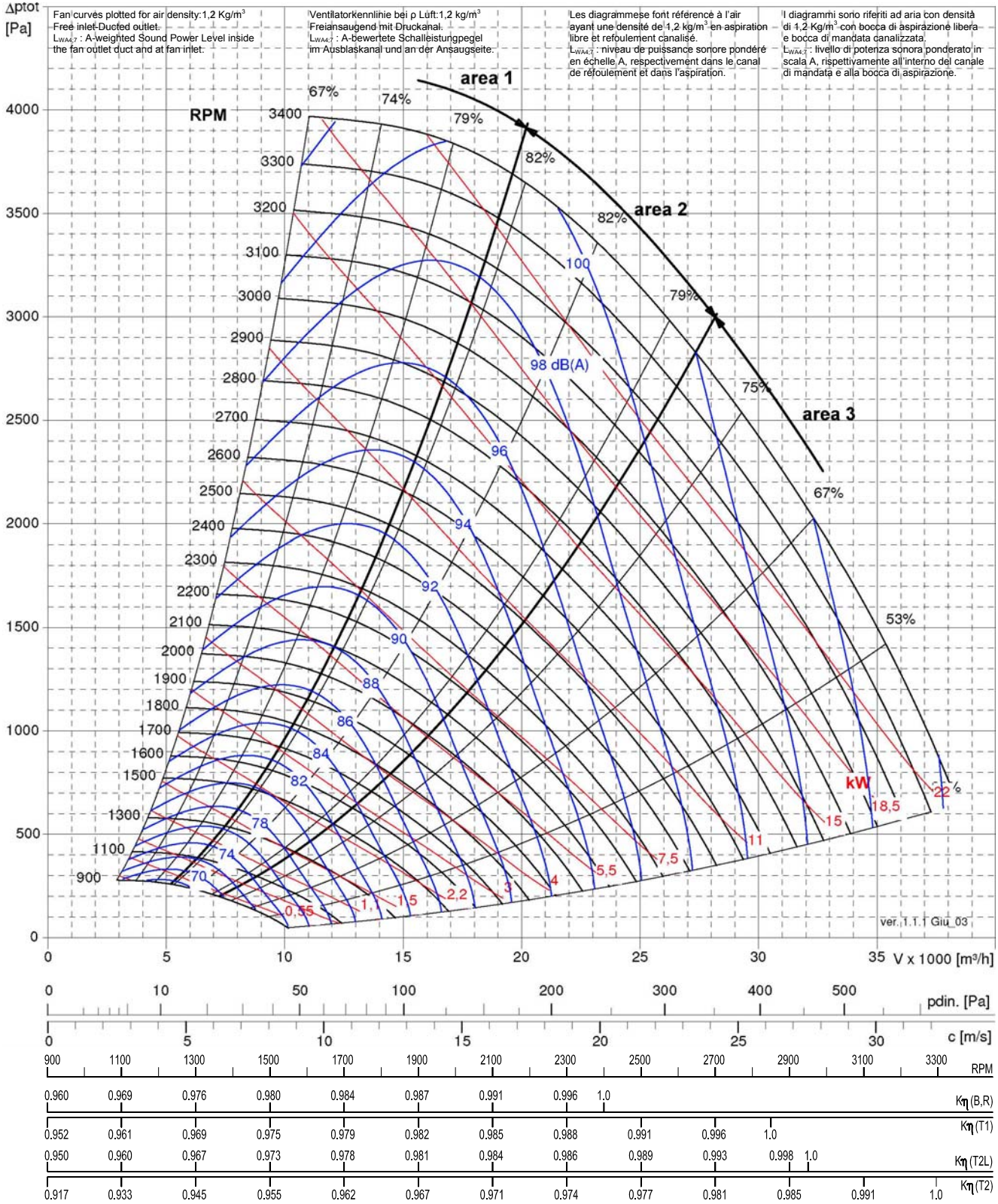
Die angegebenen Leistungen beziehen sich auf einer B Anlage, freiem Ansaug-Kanalanschluss, und berücksichtigen eventuelles Zubehör im Luftstrom nicht. Die aufgenommene Leistung beinhaltet die Übertragungsverluste nicht. Die AMCA Bescheinigung bezieht sich nur auf aeraulischen Leistungen.

Les prestations indiquées font références à des installations B, aspiration libre-refoulement canalisé, et ne tiennent pas compte des éventuels accessoires dans le flux d'air. La puissance absorbée ne considère pas les pertes de la transmission. La certification AMCA fait référence uniquement aux prestations aérauliques.

Le prestazioni indicate si riferiscono ad installazione B, aspirazione libera-mandata canalizzata, e non tengono conto di eventuali accessori nel flusso d'aria. La potenza assorbita non include le perdite della trasmissione. La certificazione AMCA si riferisce alle sole prestazioni aerauliche.



| TZAF 450 FF | | B | T1 | T2L | T2 |
|---|----------------------|------|------|------|------|
| Fan Max RPM / Max zul. Ventilator Drehzahl / Vitesse de rotation maximale / Massima velocità di rotazione | [min ⁻¹] | 2400 | 2850 | 2950 | 3300 |
| Fan Max power / Max zul. Ventilatorwellenleistung / Puissance absorbée maximale / Potenza massima assorbita | [kW] | 8,5 | 13 | 16 | 18,5 |
| Fan weight / Ventilatorgewicht / Poids du ventilateur / Peso del ventilatore | [kg] | 48 | 72 | 72 | 80 |
| Wheel diameter / Laufraddurchmesser / Diamètre nominale de la turbine / Diametro nominale della girante | [mm] | 462 | | | |
| Wheel No. Blades / Schaufelanzahl / Nombre d'aubes / N° di pale | z | 10 | | | |
| Wheel Moment of Inertia / Laufrad Massenträgheitsmoment / Moment d'inertie de la turbine / Momento d'inerzia della girante | [kg m ²] | 0,56 | 0,56 | 0,67 | 0,67 |
| Wheel weight / Laufradgewicht / Poids de la turbine / Peso della girante | [kg] | 15 | 15 | 19,1 | 19,1 |



Performance shown is for installation type B, free inlet-ducted outlet, and doesn't include the effects of appurtenances in the airstream. Power rating kW doesn't include transmission losses. The AMCA Certified Ratings Seal applies to Air Performance only.

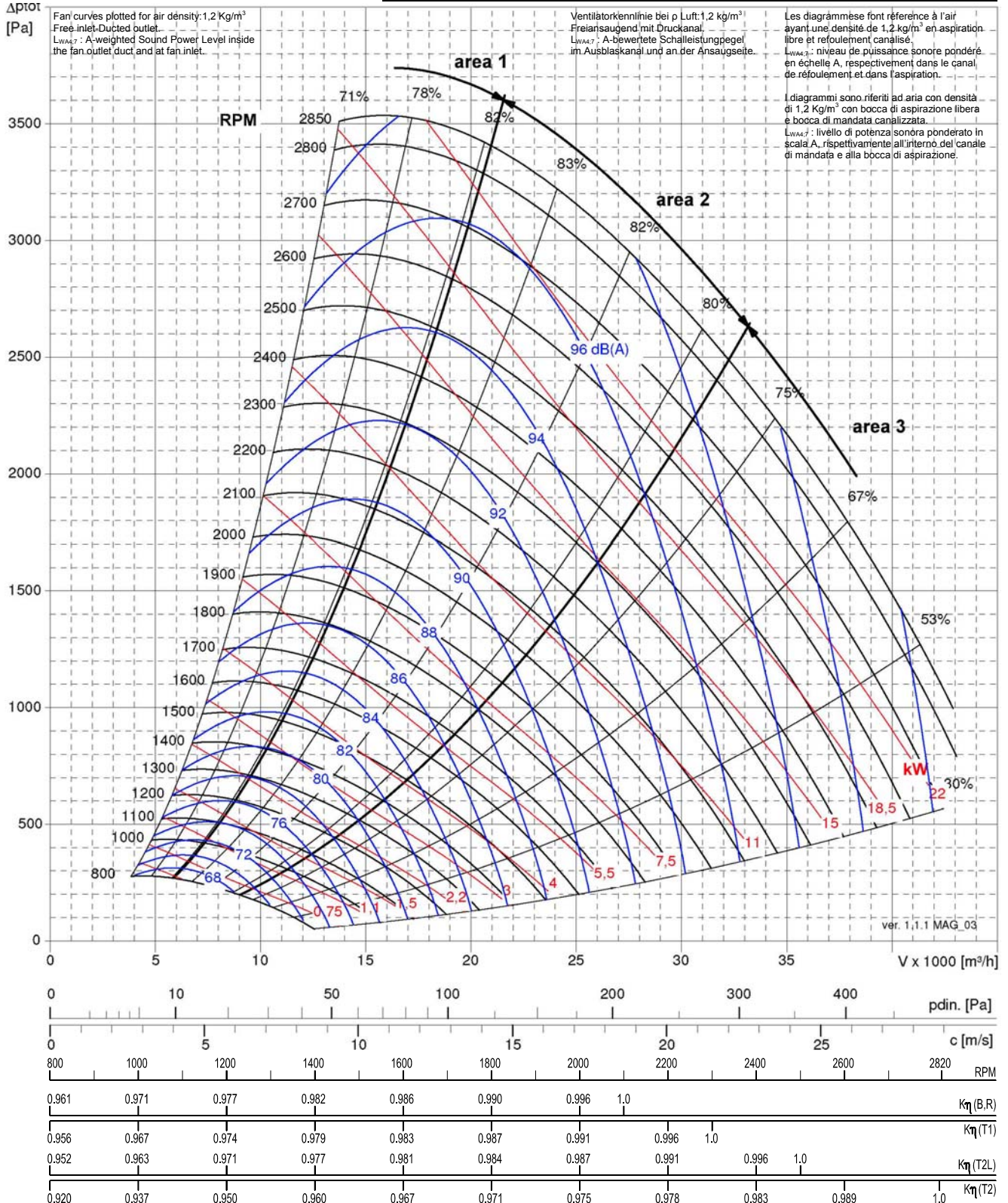
Die angegebenen Leistungen beziehen sich auf einer B Anlage, freiem Ansaug-Kanalanschluss, und berücksichtigen eventuelles Zubehör im Luftstrom nicht. Die aufgenommene Leistung beinhaltet die Übertragungsverluste nicht. Die AMCA Bescheinigung bezieht sich nur auf aeraulischen Leistungen.

Les prestations indiquées font références à des installations B, aspiration libre-refoulement canalisé, et ne tiennent pas compte des éventuels accessoires dans le flux d'air. La puissance absorbée ne considère pas les pertes de la transmission. La certification AMCA fait référence uniquement aux prestations aérauliques.

Le prestazioni indicate si riferiscono ad installazione B, aspirazione libera-mandata canalizzata, e non tengono conto di eventuali accessori nel flusso d'aria. La potenza assorbita non include le perdite della trasmissione. La certificazione AMCA si riferisce alle sole prestazioni aerauliche.



| TZAF 500 FF | | B | T1 | T2L | T2 |
|---|----------------------|------|------|------|------|
| Fan Max RPM / Max zul. Ventilator-drehzahl / Vitesse de rotation maximale / Massima velocità di rotazione | [min ⁻¹] | 2100 | 2300 | 2500 | 2820 |
| Fan Max power / Max zul. Ventilatorwellenleistung / Puissance absorbée maximale / Potenza massima assorbita | [kW] | 9,5 | 13 | 16 | 22 |
| Fan weight / Ventilatorgewicht / Poids du ventilateur / Peso del ventilatore | [kg] | 67 | 96 | 93 | 101 |
| Wheel diameter / Laufraddurchmesser / Diamètre nominale de la turbine / Diametro nominale della girante | [mm] | 513 | | | |
| Wheel No. Blades / Schaufelanzahl / Nombre d'aubes / N° di pale | z | 10 | | | |
| Wheel Moment of Inertia / Laufrad Massenträgheitsmoment / Moment d'inertie de la turbine / Momento d'inerzia della girante | [kg m ²] | 1,15 | 1,15 | 1,33 | 1,33 |
| Wheel weight / Laufradgewicht / Poids de la turbine / Peso della girante | [kg] | 26 | 26 | 30,1 | 30,1 |



Performance shown is for installation type B, free inlet-ducted outlet, and doesn't include the effects of appurtenances in the airstream. Power rating kW doesn't include transmission losses. The AMCA Certified Ratings Seal applies to Air Performance only.

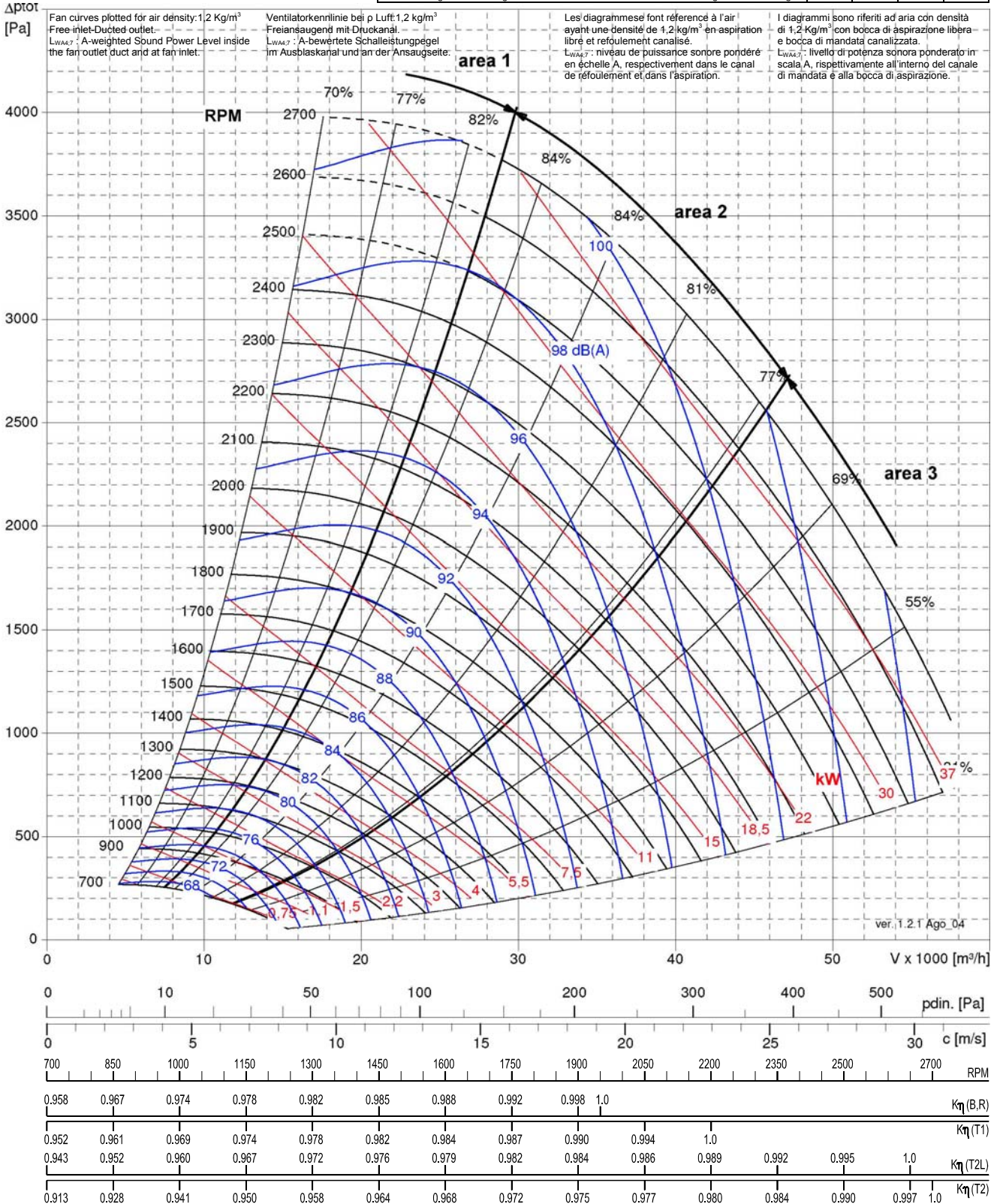
Die angegebenen Leistungen beziehen sich auf einer B Anlage, freiem Ansaug-Kanalanschluss, und berücksichtigen eventuelles Zubehör im Luftstrom nicht. Die aufgenommene Leistung beinhaltet die Übertragungsverluste nicht. Die AMCA Bescheinigung bezieht sich nur auf aeraulischen Leistungen.

Les prestations indiquées font références à des installations B, aspiration libre-refoulement canalisé, et ne tiennent pas compte des éventuels accessoires dans le flux d'air. La puissance absorbée ne considère pas les pertes de la transmission. La certification AMCA fait référence uniquement aux prestations aérauliques.

Le prestazioni indicate si riferiscono ad installazione B, aspirazione libera-mandata canalizzata, e non tengono conto di eventuali accessori nel flusso d'aria. La potenza assorbita non include le perdite della trasmissione. La certificazione AMCA si riferisce alle sole prestazioni aerauliche.



| TZAF 560 FF | | B | T1 | T2L | T2 |
|---|----------------------|------|------|------|------|
| Fan Max RPM / Max zul. Ventilator-drehzahl / Vitesse de rotation maximale / Massima velocità di rotazione | [min ⁻¹] | 1950 | 2200 | 2650 | 2700 |
| Fan Max power / Max zul. Ventilatorwellenleistung / Puissance absorbée maximale / Potenza massima assorbita | [kW] | 11 | 18,5 | 35 | 35 |
| Fan weight / Ventilatorgewicht / Poids du ventilateur / Peso del ventilatore | [kg] | 90 | 129 | 162 | 162 |
| Wheel diameter / Laufraddurchmesser / Diamètre nominale de la turbine / Diametro nominale della girante | [mm] | 575 | | | |
| Wheel No. Blades / Schaufelanzahl / Nombre d'aubes / N° di pale | z | 10 | | | |
| Wheel Moment of Inertia / Laufrad Massenträgheitsmoment / Moment d'inertie de la turbine / Momento d'inerzia della girante | [kg m ²] | 1,8 | 1,8 | 2 | 2 |
| Wheel weight / Laufradgewicht / Poids de la turbine / Peso della girante | [kg] | 29,3 | 29,3 | 35,9 | 35,9 |



Performance shown is for installation type B, free inlet-ducted outlet, and doesn't include the effects of appurtenances in the airstream. Power rating kW doesn't include transmission losses. The AMCA Certified Ratings Seal applies to Air Performance only.

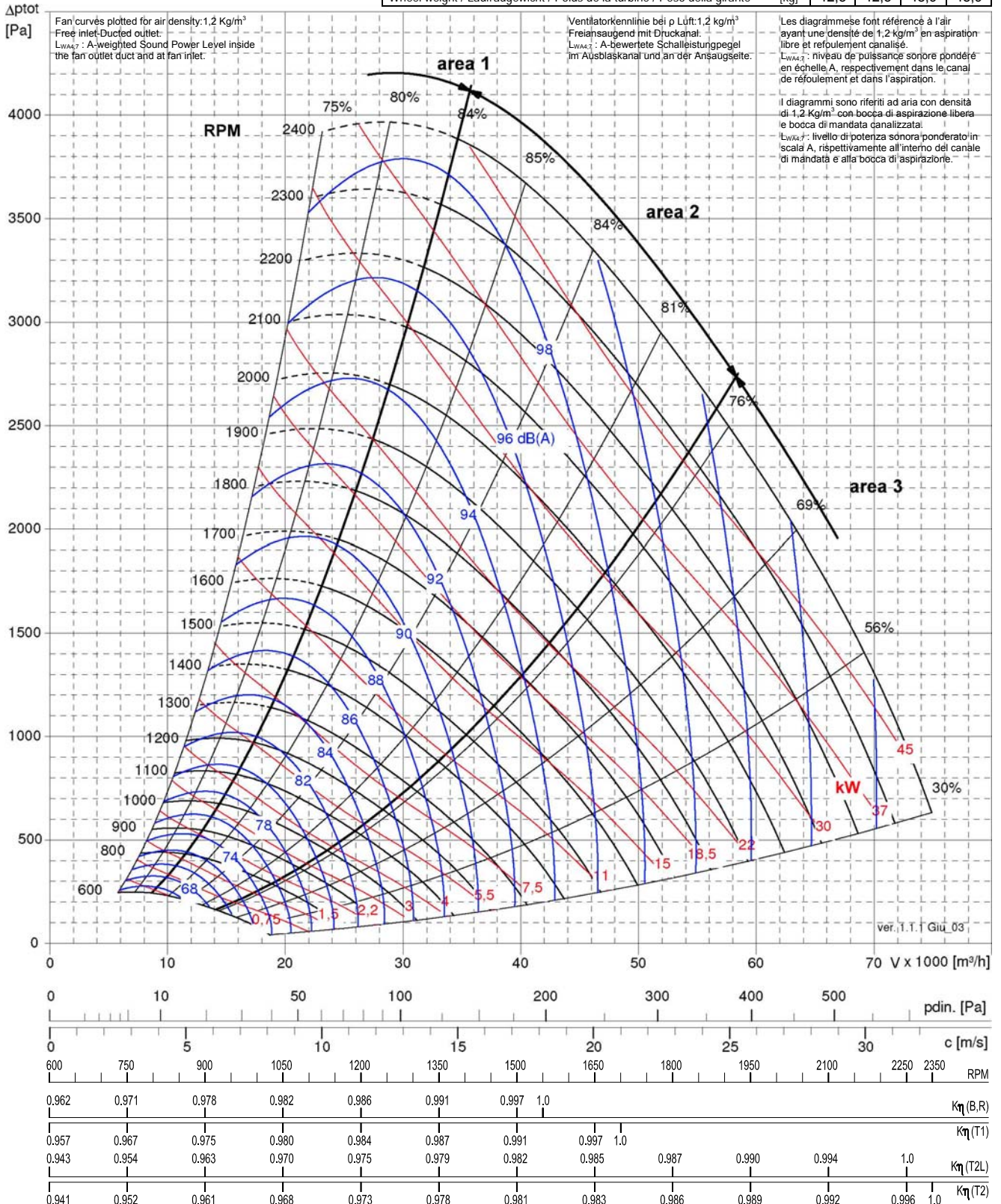
Die angegebenen Leistungen beziehen sich auf einer B Anlage, freiem Ansaug-Kanalanschlus, und berücksichtigen eventuelles Zubehör im Luftstrom nicht. Die aufgenommene Leistung beinhaltet die Übertragungsverluste nicht. Die AMCA Bescheinigung bezieht sich nur auf aeraulischen Leistungen.

Les prestations indiquées font références à des installations B, aspiration libre-refoulement canalisé, et ne tiennent pas compte des éventuels accessoires dans le flux d'air. La puissance absorbée ne considère pas les pertes de la transmission. La certification AMCA fait référence uniquement aux prestations aérauliques.

Le prestazioni indicate si riferiscono ad installazione B, aspirazione libera-mandata canalizzata, e non tengono conto di eventuali accessori nel flusso d'aria. La potenza assorbita non include le perdite della trasmissione. La certificazione AMCA si riferisce alle sole prestazioni aerauliche.



| TZAF 630 FF | | B | T1 | T2L | T2 |
|--|----------------------|------|------|------|------|
| Fan Max RPM / Max zul. Ventilator-drehzahl / Vitesse de rotation maximale / Massima velocità di rotazione | [min ⁻¹] | 1550 | 1700 | 2250 | 2350 |
| Fan Max power / Max zul. Ventilatorwellenleistung / Puissance absorbée maximale / Potenza massima assorbita | [kW] | 11 | 18,5 | 35 | 40 |
| Fan weight / Ventilatorgewicht / Poids du ventilateur / Peso del ventilatore | [kg] | 116 | 160 | 193 | 195 |
| Wheel diameter / Laufraddurchmesser / Diamètre nominale de la turbine / Diametro nominale della girante | [mm] | 646 | | | |
| Wheel No. Blades / Schaufelanzahl / Nombre d'aubes / N° di pale | z | 10 | | | |
| Wheel Moment of Inertia / Laufrad Massenträgheitsmoment / Moment d'inertie de la turbine / Momento d'inerzia della girante | [kg m ²] | 2,94 | 2,94 | 3,21 | 3,21 |
| Wheel weight / Laufradgewicht / Poids de la turbine / Peso della girante | [kg] | 42,3 | 42,3 | 48,9 | 48,9 |



Performance shown is for installation type B, free inlet-ducted outlet, and doesn't include the effects of appurtenances in the airstream. Power rating kW doesn't include transmission losses. The AMCA Certified Ratings Seal applies to Air Performance only.

Die angegebenen Leistungen beziehen sich auf einer B Anlage, freiem Ansaug-Kanalanschluss, und berücksichtigen eventuelles Zubehör im Luftstrom nicht. Die aufgenommene Leistung beinhaltet die Übertragungsverluste nicht. Die AMCA Bescheinigung bezieht sich nur auf aeraulischen Leistungen.

Les prestations indiquées font références à des installations B, aspiration libre-refoulement canalisé, et ne tiennent pas compte des éventuels accessoires dans le flux d'air. La puissance absorbée ne considère pas les pertes de la transmission. La certification AMCA fait référence uniquement aux prestations aérauliques.

Le prestazioni indicate si riferiscono ad installazione B, aspirazione libera-mandata canalizzata, e non tengono conto di eventuali accessori nel flusso d'aria. La potenza assorbita non include le perdite della trasmissione. La certificazione AMCA si riferisce alle sole prestazioni aerauliche.



| TZAF 710 FF | | B | T1 | T2L | T2 |
|---|----------------------|------|------|------|------|
| Fan Max RPM / Max zul. Ventilator-drehzahl / Vitesse de rotation maximale / Massima velocità di rotazione | [min ⁻¹] | 1370 | 1700 | 1850 | 2100 |
| Fan Max power / Max zul. Ventilatorwellenleistung / Puissance absorbée maximale / Potenza massima assorbita | [kW] | 14 | 22 | 40 | 45 |
| Fan weight / Ventilatorgewicht / Poids du ventilateur / Peso del ventilatore | [kg] | 152 | 221 | 251 | 252 |
| Wheel diameter / Laufraddurchmesser / Diamètre nominale de la turbine / Diametro nominale della girante | [mm] | 722 | | | |
| Wheel No. Blades / Schaufelanzahl / Nombre d'aubes / N° di pale | z | 10 | | | |
| Wheel Moment of Inertia / Laufrad Massenträgheitsmoment / Moment d'inertie de la turbine / Momento d'inerzia della girante | [kg m ²] | 5,1 | 5,5 | 5,7 | 5,7 |
| Wheel weight / Laufradgewicht / Poids de la turbine / Peso della girante | [kg] | 54 | 63 | 64,3 | 64,3 |

Aptot

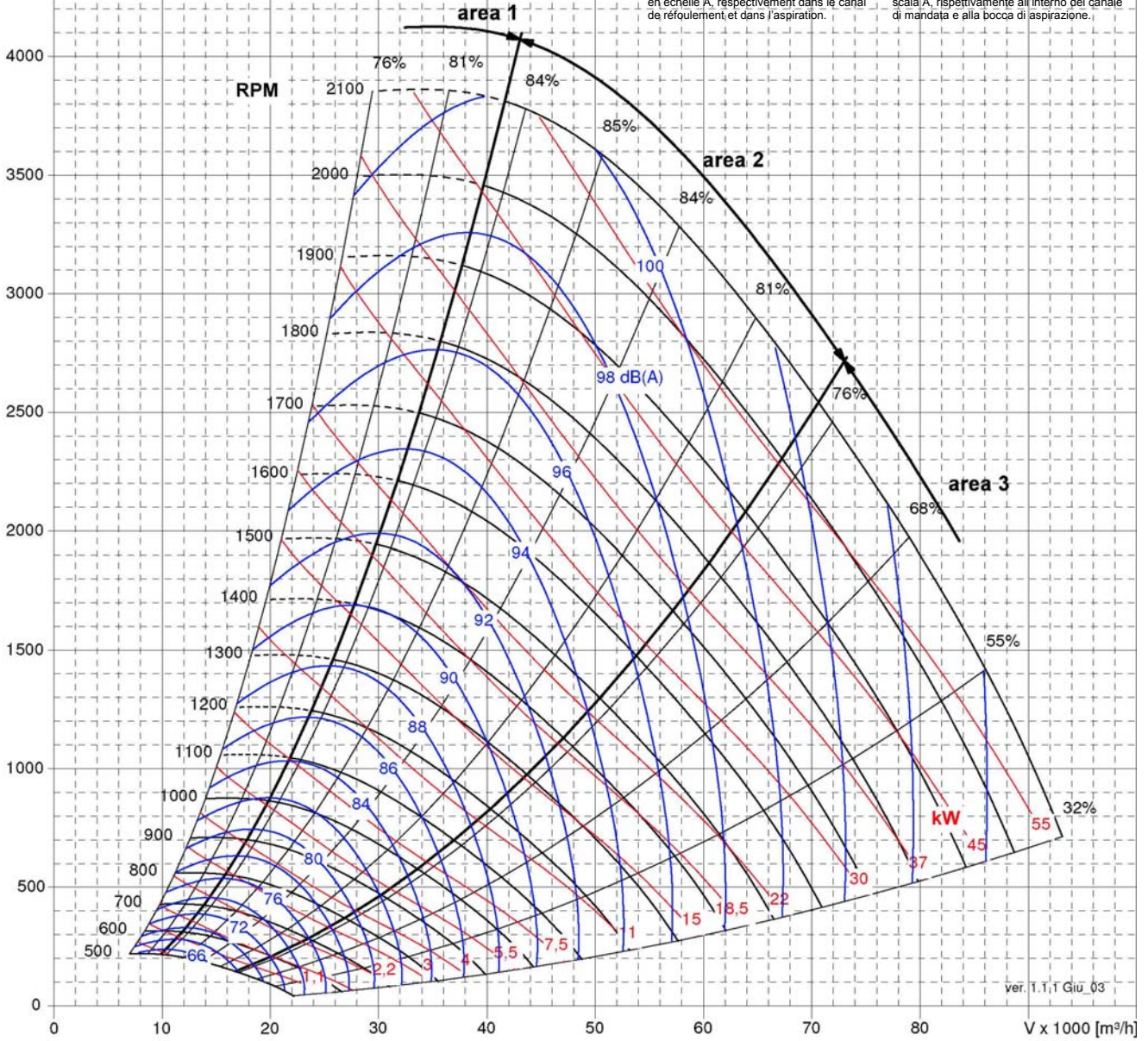
[Pa]

Fan curves plotted for air density: 1.2 Kg/m³
Free inlet-Ducted outlet.
L_{WA4,7}: A-weighted Sound Power Level inside
the fan outlet duct and at fan inlet.

Ventilator-kennlinie bei ρ Luft: 1.2 kg/m³
Freiansaugend mit Druckkanal.
L_{WA4,7}: A-bewertete Schalleistungspegel
im Ausblaskanal und an der Ansaugseite.

Les diagrammes font référence à l'air
ayant une densité de 1.2 kg/m³ en aspiration
libre et refoulement canalisé.
L_{WA4,7}: niveau de puissance sonore pondéré
en échelle A, respectivement dans le canal
de refoulement et dans l'aspiration.

I diagrammi sono riferiti ad aria con densità
di 1.2 Kg/m³ con bocca di aspirazione libera
e bocca di mandata canalizzata.
L_{WA4,7}: livello di potenza sonora ponderato in
scala A, rispettivamente all'interno del canale
di mandata e alla bocca di aspirazione.



ver. 1.1.1 Giu_03

| | | | | | | | | | | | | | | | pdin. [Pa] | | | | | c [m/s] | | | | | RPM | | | | | | | | | | | | | | | | | | | | | | | | | | | | | | | | | | | | | | | | | | | | | | | | | | | | | | | | | | | | | | | | | | | | | | | | | | | | | | | |
|-------|--|--|--|--|--|--|--|--|--|--|--|--|--|--|------------|--|--|--|--|---------|--|--|--|--|-------|--|--|--|--|-------|--|--|--|--|-------|--|--|--|--|-------|--|--|--|--|-------|--|--|--|--|-------|--|--|--|--|-------|--|--|--|--|-------|--|--|--|--|----------|--|--|--|--|-------|--|--|--|--|---------|--|--|--|--|-------|--|--|--|--|----------|--|--|--|--|------|--|--|--|--|---------|--|--|--|--|------|--|--|--|--|
| 0 | | | | | | | | | | | | | | | 10 | | | | | 5 | | | | | 600 | | | | | 700 | | | | | 800 | | | | | 900 | | | | | 1000 | | | | | 1100 | | | | | 1200 | | | | | 1300 | | | | | 1400 | | | | | 1500 | | | | | 1600 | | | | | 1700 | | | | | 1800 | | | | | 1900 | | | | | 2000 | | | | | 2100 | | | | |
| 0.974 | | | | | | | | | | | | | | | 0.978 | | | | | 0.982 | | | | | 0.986 | | | | | 0.989 | | | | | 0.992 | | | | | 0.995 | | | | | 0.997 | | | | | 0.999 | | | | | 1.0 | | | | | | | | | | Kη (B,R) | | | | | | | | | | | | | | | | | | | | | | | | | | | | | | | | | | | | | | | |
| 0.969 | | | | | | | | | | | | | | | 0.973 | | | | | 0.977 | | | | | 0.980 | | | | | 0.983 | | | | | 0.986 | | | | | 0.989 | | | | | 0.991 | | | | | 0.993 | | | | | 0.995 | | | | | 0.997 | | | | | 0.999 | | | | | 1.0 | | | | | Kη (T1) | | | | | | | | | | | | | | | | | | | | | | | | | | | | | |
| 0.968 | | | | | | | | | | | | | | | 0.971 | | | | | 0.975 | | | | | 0.978 | | | | | 0.981 | | | | | 0.984 | | | | | 0.986 | | | | | 0.989 | | | | | 0.991 | | | | | 0.993 | | | | | 0.995 | | | | | 0.997 | | | | | 0.998 | | | | | 0.999 | | | | | 1.0 | | | | | Kη (T2L) | | | | | | | | | | | | | | | | | | | |
| 0.938 | | | | | | | | | | | | | | | 0.947 | | | | | 0.954 | | | | | 0.961 | | | | | 0.966 | | | | | 0.971 | | | | | 0.974 | | | | | 0.977 | | | | | 0.980 | | | | | 0.982 | | | | | 0.984 | | | | | 0.986 | | | | | 0.988 | | | | | 0.990 | | | | | 0.993 | | | | | 0.996 | | | | | 1.0 | | | | | Kη (T2) | | | | | | | | | |

Performance shown is for installation type B, free inlet-ducted outlet, and doesn't include the effects of appurtenances in the airstream. Power rating kW doesn't include transmission losses. The AMCA Certified Ratings Seal applies to Air Performance only.

Die angegebenen Leistungen beziehen sich auf einer B Anlage, freiem Ansaug-Kanalanschluss, und berücksichtigen eventuelles Zubehör im Luftstrom nicht. Die aufgenommene Leistung beinhaltet die Übertragungsverluste nicht. Die AMCA Bescheinigung bezieht sich nur auf aeraulischen Leistungen.

Les prestations indiquées font références à des installations B, aspiration libre-refoulement canalisé, et ne tiennent pas compte des éventuels accessoires dans le flux d'air. La puissance absorbée ne considère pas les pertes de la transmission. La certification AMCA fait référence uniquement aux prestations aérauliques.

Le prestazioni indicate si riferiscono ad installazione B, aspirazione libera-mandata canalizzata, e non tengono conto di eventuali accessori nel flusso d'aria. La potenza assorbita non include le perdite della trasmissione. La certificazione AMCA si riferisce alle sole prestazioni aerauliche.



| TZAF 800 FF | | B | T1 | T2L | T2 |
|---|----------------------|-----|------|------|------|
| Fan Max RPM / Max zul. Ventilator-drehzahl / Vitesse de rotation maximale / Massima velocità di rotazione | [min ⁻¹] | - | 1300 | 1650 | 1800 |
| Fan Max power / Max zul. Ventilatorwellenleistung / Puissance absorbée maximale / Potenza massima assorbita | [kW] | - | 22 | 40 | 50 |
| Fan weight / Ventilatorgewicht / Poids du ventilateur / Peso del ventilatore | [kg] | - | 266 | 297 | 289 |
| Wheel diameter / Laufraddurchmesser / Diamètre nominale de la turbine / Diametro nominale della girante | [mm] | 813 | | | |
| Wheel No. Blades / Schaufelanzahl / Nombre d'aubes / N° di pale | z | 10 | | | |
| Wheel Moment of Inertia / Laufrad Massenträgheitsmoment / Moment d'inertie de la turbine / Momento d'inerzia della girante | [kg m ²] | - | 9,1 | 9,2 | 9,2 |
| Wheel weight / Laufradgewicht / Poids de la turbine / Peso della girante | [kg] | - | 80,2 | 82 | 82 |

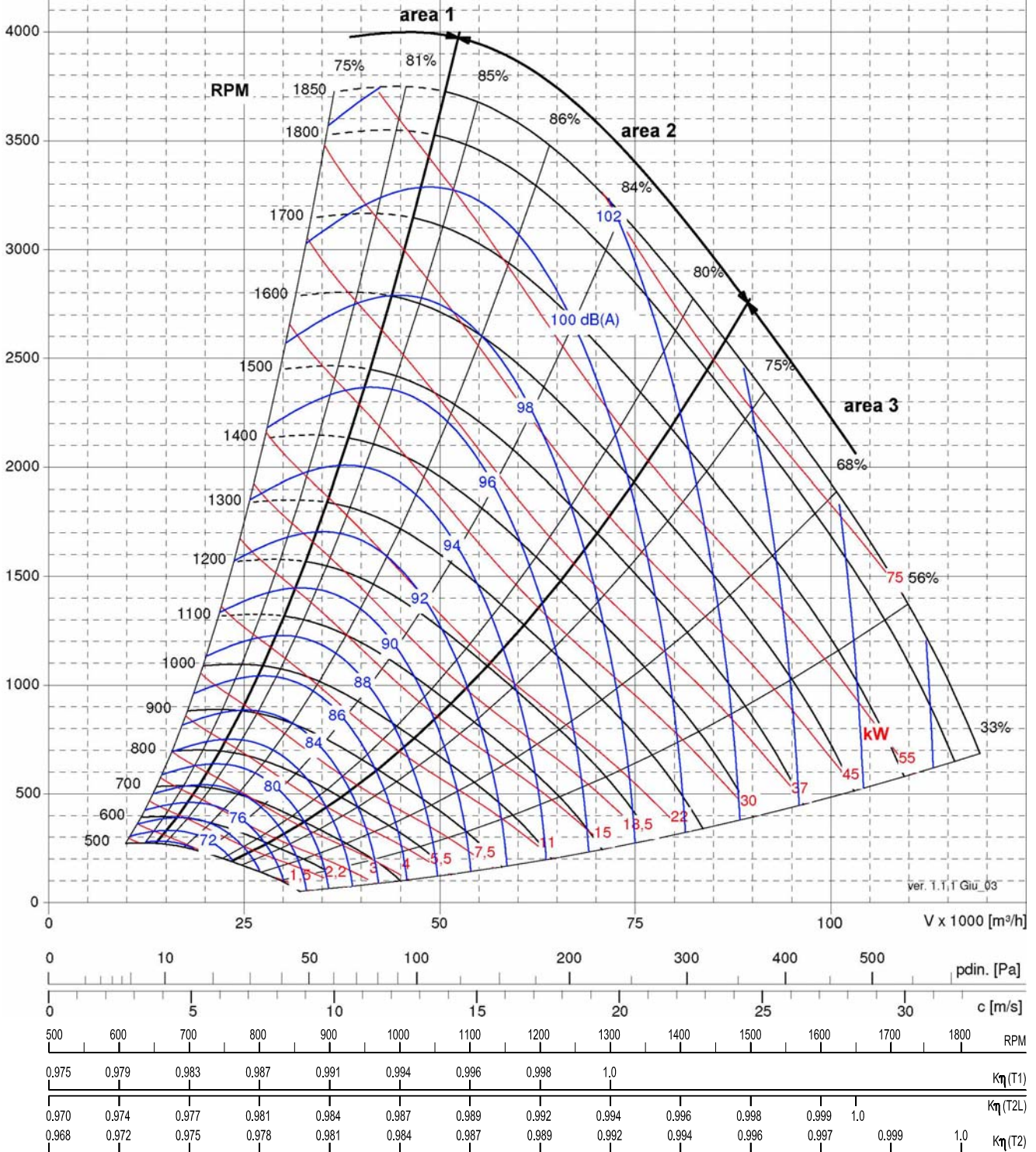
Δp_{TOT}
[Pa]

Fan curves plotted for air density 1.2 Kg/m³
Free inlet-Ducted outlet.
L_{WA4,7}: A-weighted Sound Power Level inside
the fan outlet duct and at fan inlet.

Ventilator-kennlinie bei ρ Luft: 1.2 kg/m³
Freiarisaugend mit Druckkanal:
L_{WA4,7}: A-bewertete Schalleistungspegel
im Ausblaskanal und an der Ansaugseite.

Les diagrammes font référence à l'air
ayant une densité de 1.2 kg/m³ en aspiration
libre et refoulement canalisé.
L_{WA4,7}: niveau de puissance sonore pondéré
en échelle A, respectivement dans le canal
de refoulement et dans l'aspiration.

I diagrammi sono riferiti ad aria con densità
di 1.2 Kg/m³ con bocca di aspirazione libera
e bocca di mandata canalizzata.
L_{WA4,7}: livello di potenza sonora ponderato in
scala A, rispettivamente all'interno del canale
di mandata e alla bocca di aspirazione.



ver. 1.1, 1° Giu '03

Performance shown is for installation type B, free inlet-ducted outlet, and doesn't include the effects of appurtenances in the airstream. Power rating kW doesn't include transmission losses. The AMCA Certified Ratings Seal applies to Air Performance only.

Die angegebenen Leistungen beziehen sich auf einer B Anlage, freiem Ansaug-Kanalanschluss, und berücksichtigen eventuelles Zubehör im Luftstrom nicht. Die aufgenommene Leistung beinhaltet die Übertragungsverluste nicht. Die AMCA Bescheinigung bezieht sich nur auf aeraulischen Leistungen.

Les prestations indiquées font références à des installations B, aspiration libre-refoulement canalisé, et ne tiennent pas compte des éventuels accessoires dans le flux d'air. La puissance absorbée ne considère pas les pertes de la transmission. La certification AMCA fait référence uniquement aux prestations aérauliques.

Le prestazioni indicate si riferiscono ad installazione B, aspirazione libera-mandata canalizzata, e non tengono conto di eventuali accessori nel flusso d'aria. La potenza assorbita non include le perdite della trasmissione. La certificazione AMCA si riferisce alle sole prestazioni aerauliche.



| TZAF 900 FF | | B | T1 | T2L | T2 |
|--|----------------------|-----|------|-------|-------|
| Fan Max RPM / Max zul. Ventilator Drehzahl / Vitesse de rotation maximale / Massima velocità di rotazione | [min ⁻¹] | - | 1300 | 1450 | 1600 |
| Fan Max power / Max zul. Ventilatorwellenleistung / Puissance absorbée maximale / Potenza massima assorbita | [kW] | - | 33 | 47 | 70 |
| Fan weight / Ventilatorgewicht / Poids du ventilateur / Peso del ventilatore | [kg] | - | 339 | 368 | 367 |
| Wheel diameter / Laufraddurchmesser / Diamètre nominale de la turbine / Diametro nominale della girante | [mm] | 913 | | | |
| Wheel No. Blades / Schaufelanzahl / Nombre d'aubes / N° di pale | z | 10 | | | |
| Wheel Moment of Inertia / Laufrad Massenträgheitsmoment / Moment d'inertie de la turbine / Momento d'inerzia della girante | [kg m ²] | - | 15,5 | 17 | 17 |
| Wheel weight / Laufradgewicht / Poids de la turbine / Peso della girante | [kg] | - | 112 | 116,2 | 116,2 |

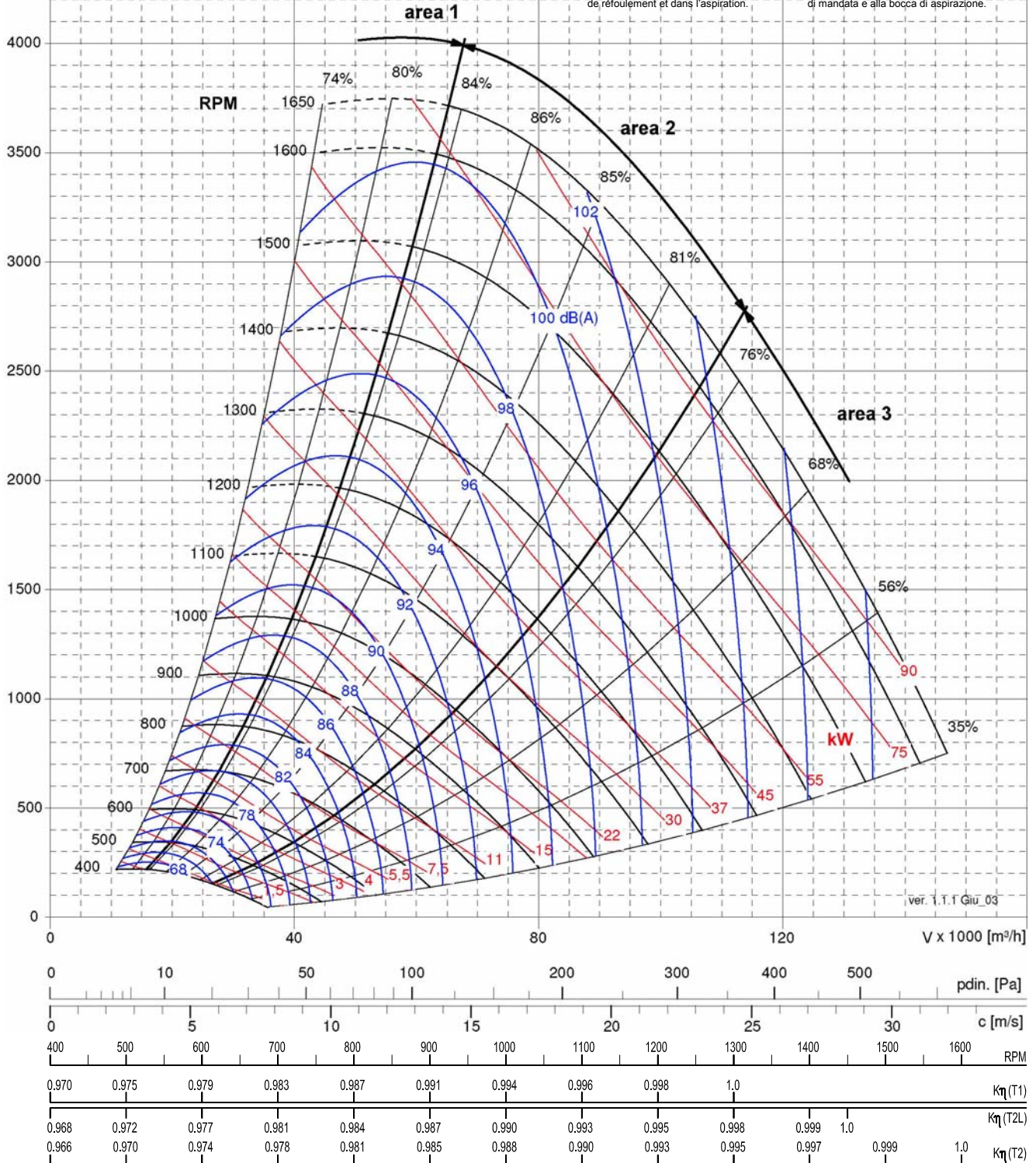
Δp_{tot}
[Pa]

Fan curves plotted for air density: 1.2 Kg/m³
Free Inlet-Ducted outlet.
L_{WA,7}: A-weighted Sound Power Level inside the fan outlet duct and at fan inlet.

Ventilatorkehlennlinie bei ρ Luft: 1.2 kg/m³
Freiansaugend mit Druckkanal.
L_{WA,7}: A-bewertete Schalleistungspegel im Ausblaskanal und an der Ansaugseite.

Les diagrammes sont référencés à l'air ayant une densité de 1.2 kg/m³ en aspiration libre et refoulement canalisé.
L_{WA,7}: niveau de puissance sonore pondéré en échelle A, respectivement dans le canal de refoulement et dans l'aspiration.

I diagrammi sono riferiti ad aria con densità di 1.2 Kg/m³ con bocca di aspirazione libera e bocca di mandata canalizzata.
L_{WA,7}: livello di potenza sonora ponderato in scala A, rispettivamente all'interno del canale di mandata e alla bocca di aspirazione.



ver. I.T.T. Giu_03

Performance shown is for installation type B, free inlet-ducted outlet, and doesn't include the effects of appurtenances in the airstream. Power rating kW doesn't include transmission losses. The AMCA Certified Ratings Seal applies to Air Performance only.

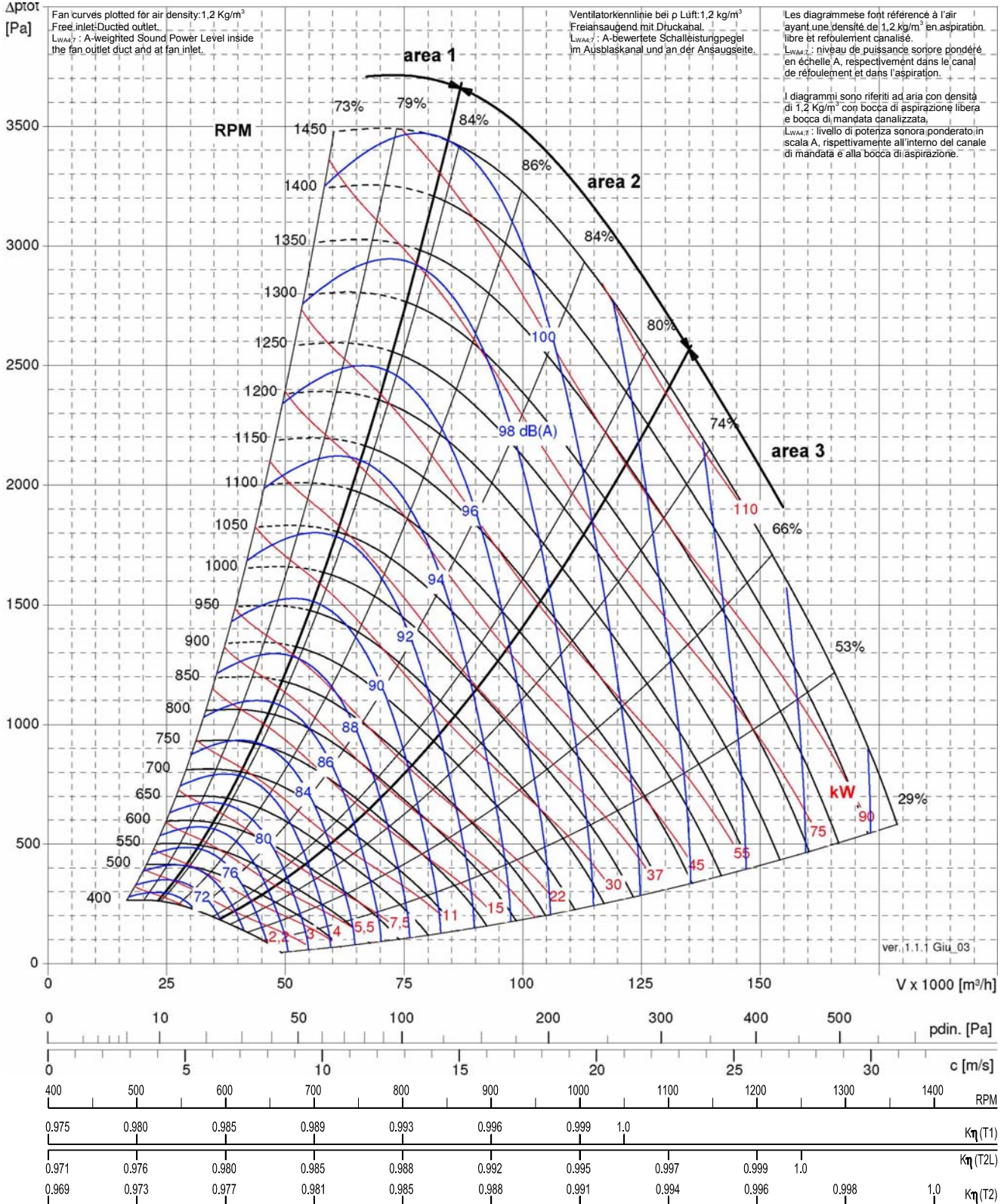
Die angegebenen Leistungen beziehen sich auf einer B Anlage, freiem Ansaug-Kanalanschluss, und berücksichtigen eventuelles Zubehör im Luftstrom nicht. Die aufgenommene Leistung beinhaltet die Übertragungsverluste nicht. Die AMCA Bescheinigung bezieht sich nur auf aeraulischen Leistungen.

Les prestations indiquées font références à des installations B, aspiration libre-refoulement canalisé, et ne tiennent pas compte des éventuels accessoires dans le flux d'air. La puissance absorbée ne considère pas les pertes de la transmission. La certification AMCA fait référence uniquement aux prestations aérauliques.

Le prestazioni indicate si riferiscono ad installazione B, aspirazione libera-mandata canalizzata, e non tengono conto di eventuali accessori nel flusso d'aria. La potenza assorbita non include le perdite della trasmissione. La certificazione AMCA si riferisce alle sole prestazioni aerauliche.



| TZAF 1000 FF | | B | T1 | T2L | T2 |
|---|----------------------|------|------|------|------|
| Fan Max RPM / Max zul. Ventilator-drehzahl / Vitesse de rotation maximale / Massima velocità di rotazione | [min ⁻¹] | - | 1050 | 1250 | 1400 |
| Fan Max power / Max zul. Ventilatorwellenleistung / Puissance absorbée maximale / Potenza massima assorbita | [kW] | - | 35 | 47 | 75 |
| Fan weight / Ventilatorgewicht / Poids du ventilateur / Peso del ventilatore | [kg] | - | 410 | 448 | 448 |
| Wheel diameter / Laufraddurchmesser / Diamètre nominale de la turbine / Diametro nominale della girante | [mm] | 1016 | | | |
| Wheel No. Blades / Schaufelanzahl / Nombre d'aubes / N° di pale | z | 10 | | | |
| Wheel Moment of Inertia / Laufrad Massenträgheitsmoment / Moment d'inertie de la turbine / Momento d'inerzia della girante | [kg m ²] | - | 25 | 26 | 26 |
| Wheel weight / Laufradgewicht / Poids de la turbine / Peso della girante | [kg] | - | 149 | 156 | 156 |



Performance shown is for installation type B, free inlet-ducted outlet, and doesn't include the effects of appurtenances in the airstream. Power rating kW doesn't include transmission losses. The AMCA Certified Ratings Seal applies to Air Performance only.

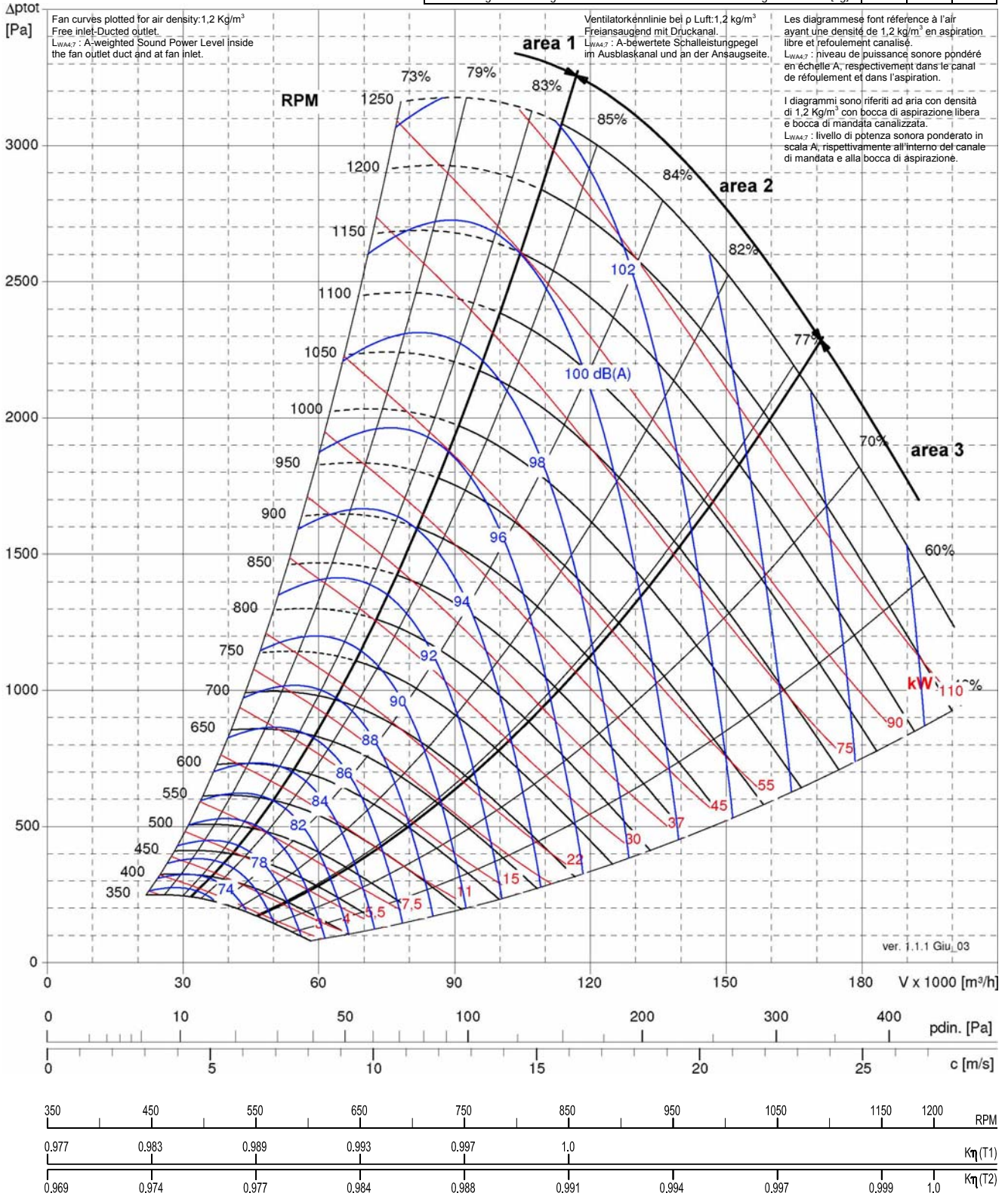
Die angegebenen Leistungen beziehen sich auf einer B Anlage, freiem Ansaug-Kanalanschluf, und berücksichtigen eventuelles Zubehör im Luftstrom nicht. Die aufgenommene Leistung beinhaltet die Übertragungsverluste nicht. Die AMCA Bescheinigung bezieht sich nur auf aeraulischen Leistungen.

Les prestations indiquées font références à des installations B, aspiration libre-refoulement canalisé, et ne tiennent pas compte des éventuels accessoires dans le flux d'air. La puissance absorbée ne considère pas les pertes de la transmission. La certification AMCA fait référence uniquement aux prestations aérauliques.

Le prestazioni indicate si riferiscono ad installazione B, aspirazione libera-mandata canalizzata, e non tengono conto di eventuali accessori nel flusso d'aria. La potenza assorbita non include le perdite della trasmissione. La certificazione AMCA si riferisce alle sole prestazioni aerauliche.



| TZAF 1120 FF | | B | T1 | T2 |
|--|----------------------|------|------|------|
| Fan Max RPM / Max zul. Ventilatorzahl / Vitesse de rotation maximale / Massima velocità di rotazione | [min ⁻¹] | - | 850 | 1200 |
| Fan Max power / Max zul. Ventilatorwellenleistung / Puissance absorbée maximale / Potenza massima assorbita | [kW] | - | 35 | 100 |
| Fan weight / Ventilatorgewicht / Poids du ventilateur / Peso del ventilatore | [kg] | - | 689 | 740 |
| Wheel diameter / Laufraddurchmesser / Diamètre nominal de la turbine / Diametro nominale della girante | [mm] | 1136 | | |
| Wheel No. Blades / Schaufelanzahl / Nombre d'aubes / N° di pale | z | 10 | | |
| Wheel Moment of Inertia / Laufrad Massenträgheitsmoment / Moment d'inertie de la turbine / Momento d'inerzia della girante | [kg m ²] | - | 41,2 | 43,8 |
| Wheel weight / Laufradgewicht / Poids de la turbine / Peso della girante | [kg] | - | 198 | 208 |



Performance shown is for installation type B, free inlet-ducted outlet, and doesn't include the effects of appurtenances in the airstream. Power rating kW doesn't include transmission losses. The AMCA Certified Ratings Seal applies to Air Performance only.

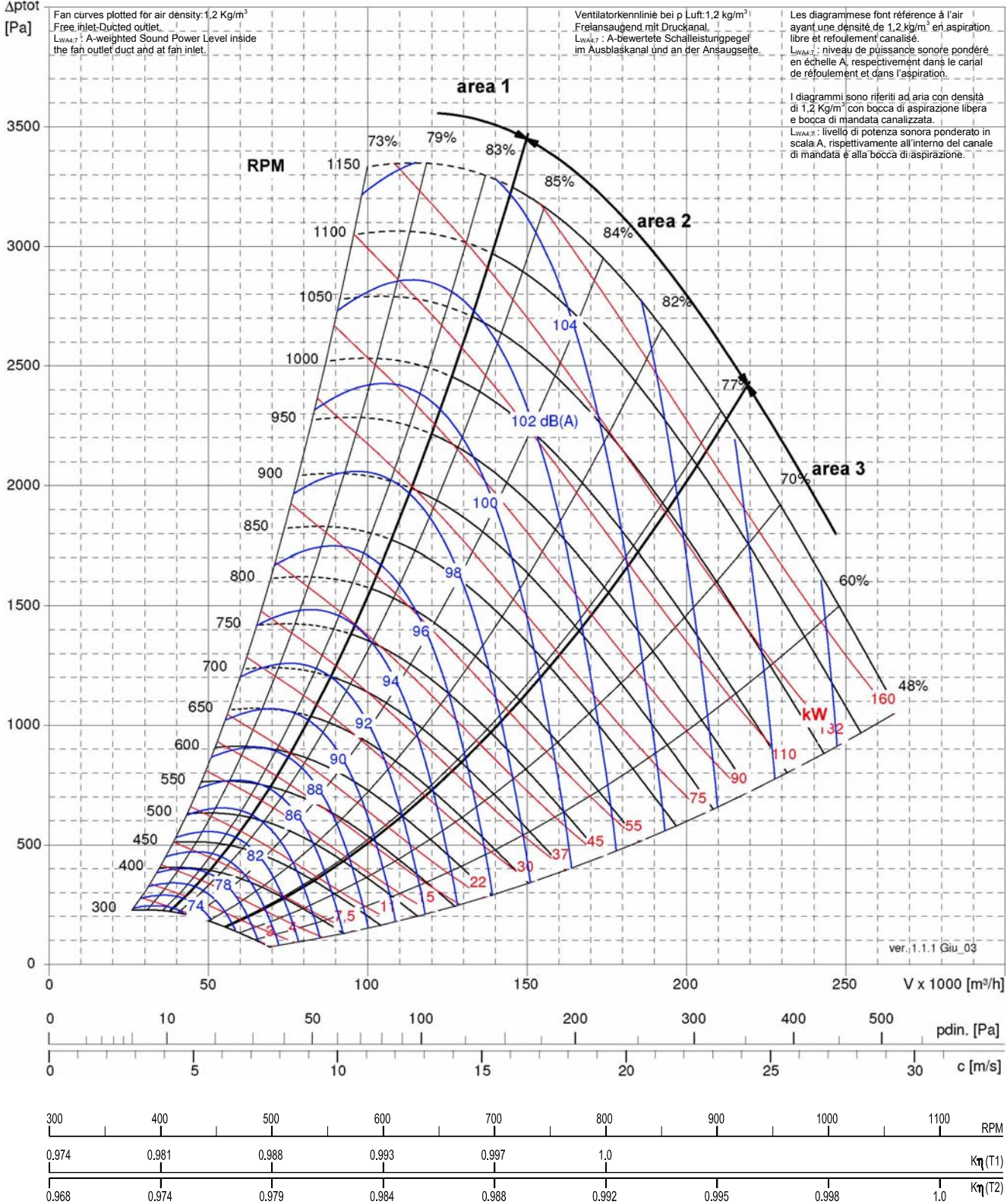
Die angegebenen Leistungen beziehen sich auf einer B Anlage, freiem Ansaug-Kanalanschluss, und berücksichtigen eventuelles Zubehör im Luftstrom nicht. Die aufgenommene Leistung beinhaltet die Übertragungsverluste nicht. Die AMCA Bescheinigung bezieht sich nur auf aeraulischen Leistungen.

Les prestations indiquées font références à des installations B, aspiration libre-refoulement canalisé, et ne tiennent pas compte des éventuels accessoires dans le flux d'air. La puissance absorbée ne considère pas les pertes de la transmission. La certification AMCA fait référence uniquement aux prestations aérauliques.

Le prestazioni indicate si riferiscono ad installazione B, aspirazione libera-mandata canalizzata, e non tengono conto di eventuali accessori nel flusso d'aria. La potenza assorbita non include le perdite della trasmissione. La certificazione AMCA si riferisce alle sole prestazioni aerauliche.



| TZAF 1250 FF | | B | T1 | T2 |
|---|----------------------|------|-----|------|
| Fan Max RPM / Max zul. Ventilator-drehzahl / Vitesse de rotation maximale / Massima velocità di rotazione | [min ⁻¹] | - | 800 | 1100 |
| Fan Max power / Max zul. Ventilatorwellenleistung / Puissance absorbée maximale / Potenza massima assorbita | [kW] | - | 50 | 130 |
| Fan weight / Ventilatorgewicht / Poids du ventilateur / Peso del ventilatore | [kg] | - | 866 | 920 |
| Wheel diameter / Laufraddurchmesser / Diamètre nominale de la turbine / Diametro nominale della girante | [mm] | 1266 | | |
| Wheel No. Blades / Schaufelanzahl / Nombre d'aubes / N° di pale | z | 10 | | |
| Wheel Moment of Inertia / Laufrad Massenträgheitsmoment / Moment d'inertie de la turbine / Momento d'inerzia della girante | [kg m ²] | - | 62 | 64 |
| Wheel weight / Laufradgewicht / Poids de la turbine / Peso della girante | [kg] | - | 252 | 258 |



Performance shown is for installation type B, free inlet-ducted outlet, and doesn't include the effects of appurtenances in the airstream. Power rating kW doesn't include transmission losses. The AMCA Certified Ratings Seal applies to Air Performance only.

Die angegebenen Leistungen beziehen sich auf einer B Anlage, freiem Ansaug-Kanalanschluss, und berücksichtigen eventuelles Zubehör im Luftstrom nicht. Die aufgenommene Leistung beinhaltet die Übertragungsverluste nicht. Die AMCA Bescheinigung bezieht sich nur auf aeraulischen Leistungen.

Les prestations indiquées font références à des installations B, aspiration libre-refoulement canalisé, et ne tiennent pas compte des éventuels accessoires dans le flux d'air. La puissance absorbée ne considère pas les pertes de la transmission. La certification AMCA fait référence uniquement aux prestations aérauliques.

Le prestazioni indicate si riferiscono ad installazione B, aspirazione libera-mandata canalizzata, e non tengono conto di eventuali accessori nel flusso d'aria. La potenza assorbita non include le perdite della trasmissione. La certificazione AMCA si riferisce alle sole prestazioni aerauliche.



comefri

DOUBLE INLET AIRFOIL FANS – TZAF FF
ZWEISEITIGSAUGENDE AIRFOIL VENTILATOREN – TZAF FF
VENTILATEURS AIRFOIL DOUBLE ASPIRATION – TZAF FF
VENTILATORI AIRFOIL A DOPPIA ASPIRAZIONE – TZAF FF

C-0075 November 2006

7. Fan dimensions

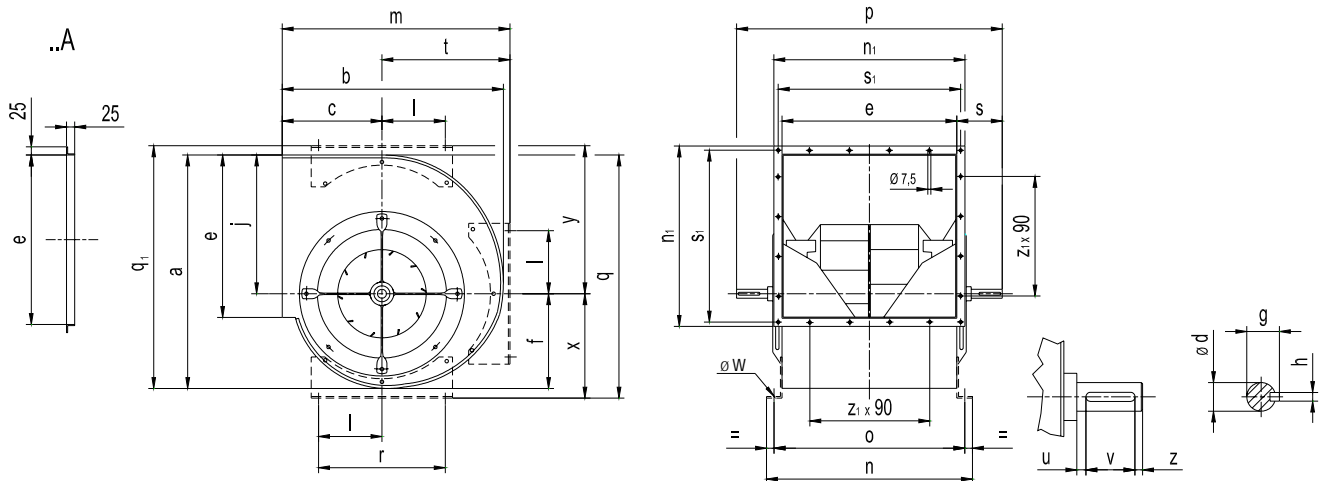
7. Ventilatorabmessungen

7. Dimensions

7. Dimensioni

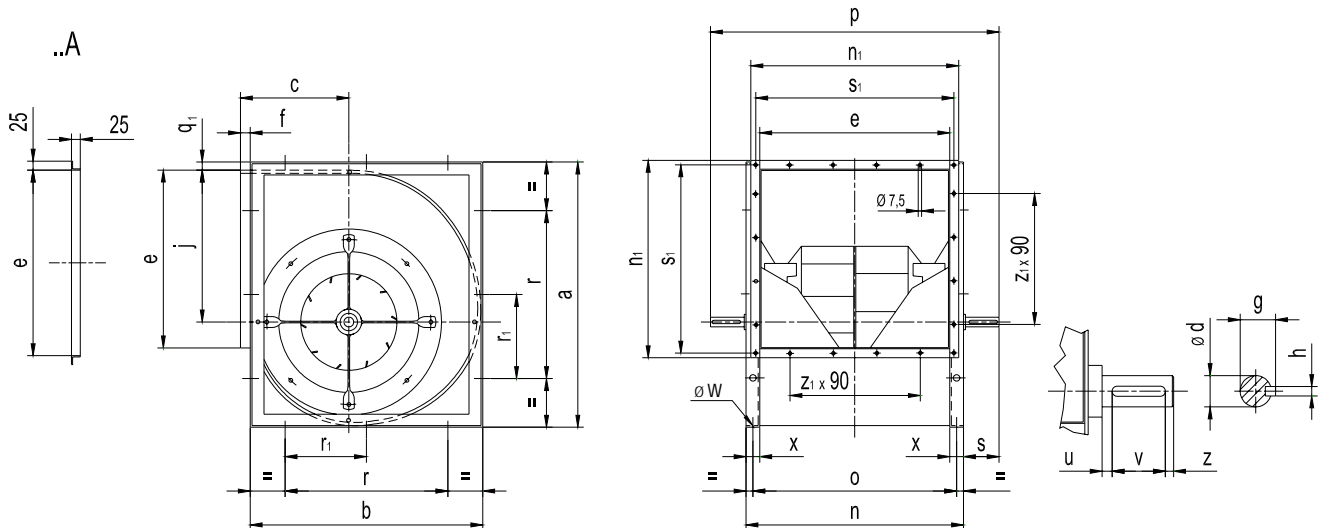
| | |
|---|----|
| 7.1. TZAF 315 FF ÷ 710 FF B | 37 |
| 7.2. TZAF 315 FF ÷ 710 FF R | 38 |
| 7.3. TZAF 400 FF ÷ 500 FF T2L | 39 |
| 7.4. TZAF 315 FF ÷ 1000 FF T1; TZAF 560 FF ÷ 1000 FF T2L; TZAF 355 FF ÷ 1000 FF T2 | 40 |
| 7.5. TZAF 1120 FF; 1250 FF T1 / T2 | 41 |
| 7.6. Baseframes / Grundrahmen / Chassis / Basamenti TZAF 315 FF ÷ 1250 FF..... | 42 |
| 7.7. Standard side plate holes / Ventilatorseitenteile Alesages standards sur les flasques / Fori standard sulle fiancate TZAF 315 FF ÷ 1000 FF..... | 44 |

7.1. TZAF 315 FF ÷ 710 FF B



| | a | b | c | ød | e | f | g | h | j | l | m | n | n ₁ | o |
|--------------------|------|------|-----|----|-----|-----|------|----|-----|-------|------|------|----------------|-----|
| TZAF 315 FF | 573 | 516 | 236 | 25 | 404 | 233 | 28 | 8 | 341 | 140 | 516 | 464 | 454 | 434 |
| TZAF 355 FF | 646 | 576 | 261 | 30 | 453 | 262 | 33 | 8 | 384 | 177,5 | 581 | 533 | 503 | 493 |
| TZAF 400 FF | 726 | 645 | 291 | 30 | 507 | 296 | 33 | 8 | 432 | 177,5 | 649 | 587 | 557 | 547 |
| TZAF 450 FF | 818 | 722 | 322 | 35 | 569 | 332 | 38 | 10 | 486 | 225 | 729 | 649 | 619 | 609 |
| TZAF 500 FF | 908 | 795 | 352 | 35 | 638 | 368 | 38 | 10 | 540 | 225 | 800 | 718 | 688 | 678 |
| TZAF 560 FF | 1017 | 887 | 390 | 40 | 715 | 412 | 43 | 12 | 606 | 250 | 892 | 815 | 765 | 765 |
| TZAF 630 FF | 1144 | 993 | 434 | 40 | 801 | 463 | 43 | 12 | 681 | 280 | 1005 | 901 | 851 | 851 |
| TZAF 710 FF | 1287 | 1114 | 485 | 50 | 898 | 521 | 53,5 | 14 | 767 | 315 | 1121 | 1018 | 948 | 958 |

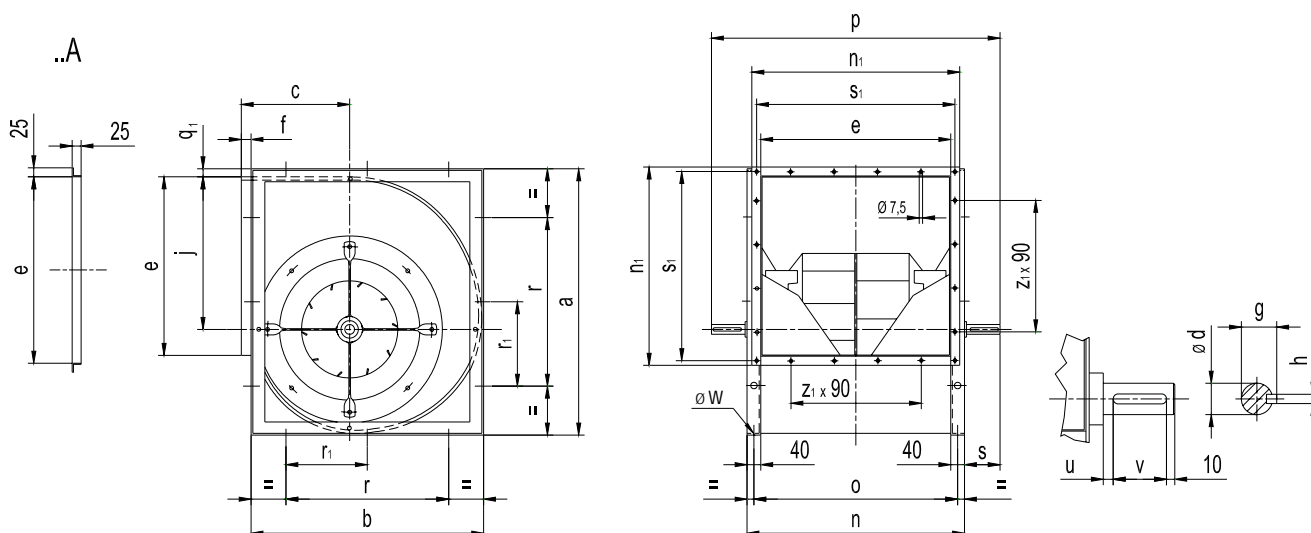
| | p | q | q ₁ | r | s | s ₁ | t | u | v | z | x | y | øw | Z ₁ |
|--------------------|------|------|----------------|-----|-----|----------------|-----|----|----|----|-----|-----|------|----------------|
| TZAF 315 FF | 585 | 600 | 600 | 280 | 90 | 434 | 280 | 5 | 40 | 5 | 258 | 367 | 10,5 | 4 |
| TZAF 355 FF | 655 | 657 | 672 | 355 | 101 | 483 | 319 | 7 | 40 | 10 | 273 | 410 | 10,5 | 4 |
| TZAF 400 FF | 709 | 733 | 757 | 355 | 101 | 537 | 358 | 7 | 40 | 10 | 301 | 461 | 10,5 | 5 |
| TZAF 450 FF | 810 | 823 | 850 | 450 | 121 | 599 | 407 | 11 | 50 | 10 | 337 | 519 | 12 | 6 |
| TZAF 500 FF | 875 | 915 | 936 | 450 | 119 | 668 | 448 | 9 | 50 | 10 | 375 | 568 | 12 | 6 |
| TZAF 560 FF | 1000 | 1022 | 1046 | 500 | 143 | 745 | 502 | 10 | 70 | 10 | 416 | 634 | 15 | 7 |
| TZAF 630 FF | 1090 | 1049 | 1170 | 560 | 145 | 831 | 571 | 12 | 70 | 10 | 468 | 707 | 15 | 8 |
| TZAF 710 FF | 1220 | 1298 | 1318 | 630 | 161 | 928 | 636 | 16 | 80 | 10 | 531 | 797 | 17 | 9 |

7.2. TZAF 315 FF ÷ 710 FF R


| | a | b | c | ∅d | e | f | g | h | j | n | n ₁ | o |
|--------------------|------|------|-----|----|-----|----|------|----|-----|-----|----------------|-----|
| TZAF 315 FF | 578 | 480 | 236 | 25 | 404 | 39 | 28 | 8 | 341 | 464 | 454 | 434 |
| TZAF 355 FF | 655 | 542 | 261 | 30 | 453 | 39 | 33 | 8 | 384 | 533 | 503 | 493 |
| TZAF 400 FF | 736 | 606 | 291 | 30 | 507 | 45 | 33 | 8 | 432 | 587 | 557 | 547 |
| TZAF 450 FF | 828 | 674 | 322 | 35 | 569 | 52 | 38 | 10 | 486 | 649 | 619 | 609 |
| TZAF 500 FF | 918 | 744 | 352 | 35 | 638 | 56 | 38 | 10 | 540 | 718 | 688 | 678 |
| TZAF 560 FF | 1030 | 838 | 390 | 40 | 715 | 54 | 43 | 12 | 606 | 815 | 765 | 765 |
| TZAF 630 FF | 1158 | 936 | 434 | 40 | 801 | 62 | 43 | 12 | 681 | 901 | 851 | 851 |
| TZAF 710 FF | 1304 | 1048 | 485 | 50 | 898 | 71 | 53,5 | 14 | 767 | 998 | 948 | 958 |

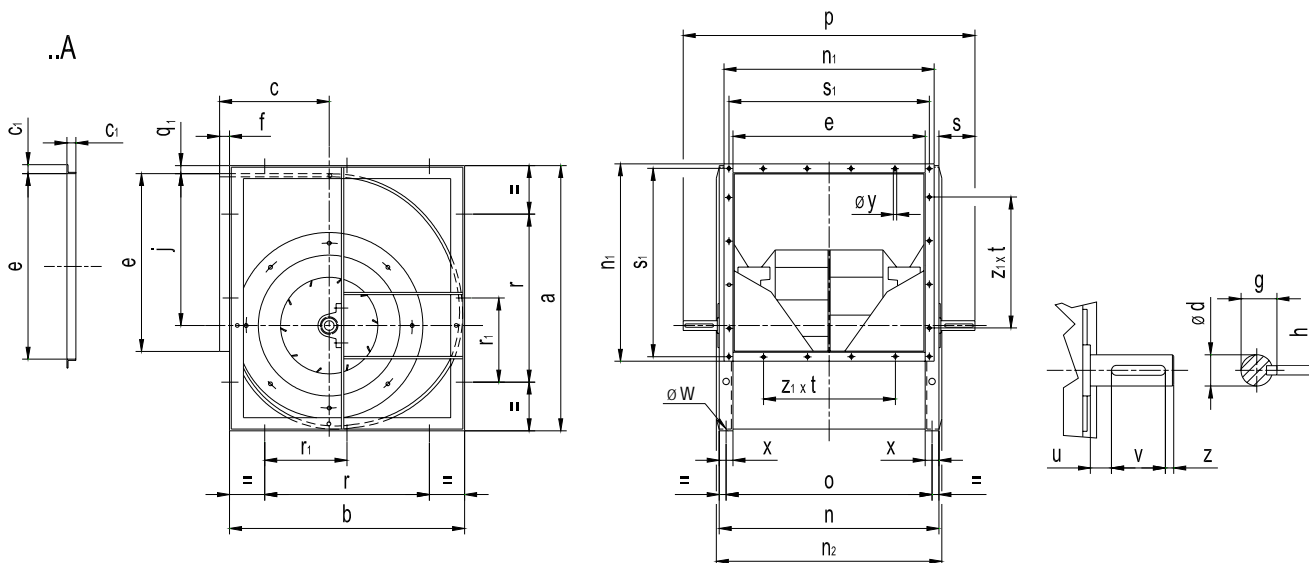
| | p | r | r ₁ | s | s ₁ | u | v | z | x | q ₁ | ∅w | Z ₁ |
|--------------------|------|-----|----------------|-----|----------------|----|----|----|----|----------------|----|----------------|
| TZAF 315 FF | 585 | 280 | - | 61 | 434 | 5 | 40 | 5 | 30 | 3 | 10 | 4 |
| TZAF 355 FF | 655 | 355 | - | 61 | 483 | 7 | 40 | 10 | 40 | 5 | 10 | 4 |
| TZAF 400 FF | 709 | 355 | 178 | 61 | 537 | 7 | 40 | 10 | 40 | 4 | 10 | 5 |
| TZAF 450 FF | 810 | 450 | 225 | 81 | 599 | 11 | 50 | 10 | 40 | 6 | 12 | 6 |
| TZAF 500 FF | 875 | 450 | 225 | 79 | 668 | 9 | 50 | 10 | 40 | 4 | 12 | 6 |
| TZAF 560 FF | 1000 | 500 | 250 | 93 | 745 | 10 | 70 | 10 | 50 | 6 | 15 | 7 |
| TZAF 630 FF | 1090 | 560 | 280 | 95 | 831 | 12 | 70 | 10 | 50 | 7 | 15 | 8 |
| TZAF 710 FF | 1220 | 630 | 315 | 111 | 928 | 16 | 80 | 10 | 50 | 7 | 18 | 9 |

7.3. TZAF 400 FF ÷ 500 FF T2L



| | a | b | c | ød | e | f | g | h | j | n | n ₁ |
|--------------------|-----|-----|-----|----|-----|----|----|----|-----|-----|----------------|
| TZAF 400 FF | 736 | 606 | 291 | 35 | 507 | 45 | 38 | 10 | 432 | 587 | 557 |
| TZAF 450 FF | 828 | 674 | 322 | 40 | 569 | 52 | 43 | 12 | 486 | 649 | 619 |
| TZAF 500 FF | 918 | 744 | 352 | 40 | 638 | 56 | 43 | 12 | 540 | 718 | 688 |

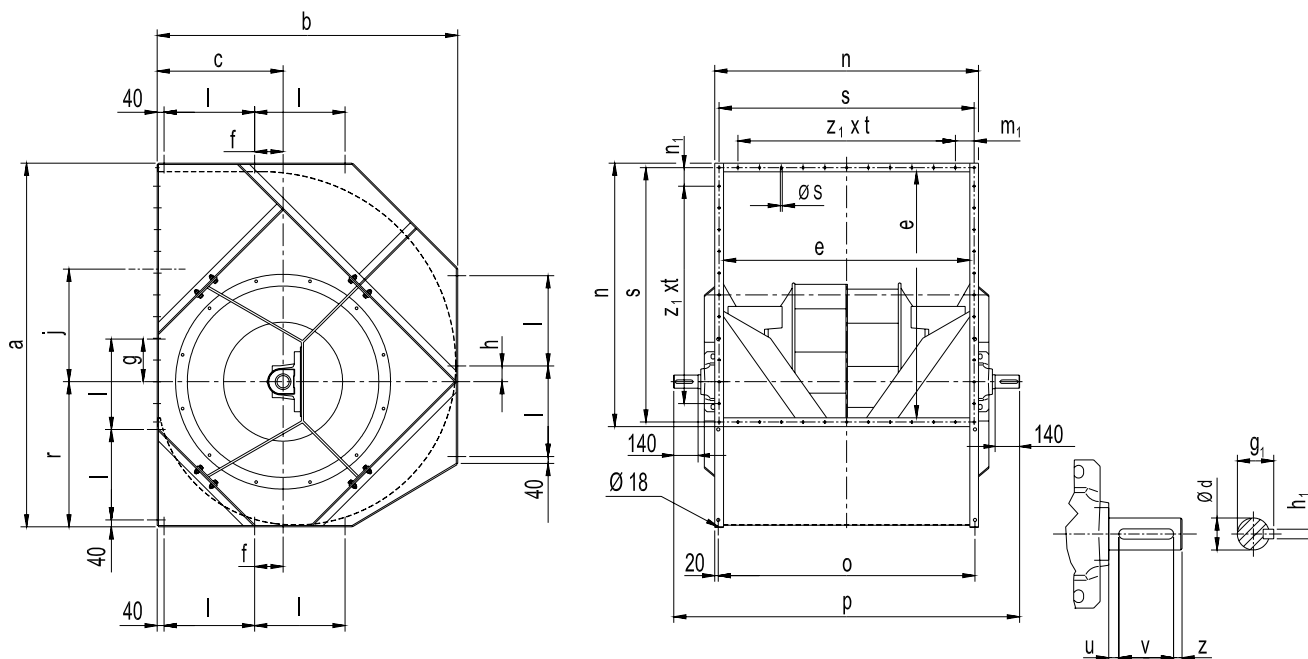
| | o | p | r | r ₁ | s | s ₁ | u | v | q ₁ | φw | Z ₁ |
|--------------------|-----|-----|-----|----------------|-----|----------------|----|----|----------------|----|----------------|
| TZAF 400 FF | 547 | 745 | 355 | 178 | 79 | 537 | 9 | 50 | 4 | 10 | 5 |
| TZAF 450 FF | 609 | 855 | 450 | 225 | 103 | 599 | 10 | 70 | 6 | 12 | 6 |
| TZAF 500 FF | 678 | 920 | 450 | 225 | 101 | 668 | 9 | 70 | 4 | 12 | 6 |

7.4. TZAF 315 FF ÷ 1000 FF T1; TZAF 560 FF ÷ 1000 FF T2L; TZAF 355 FF ÷ 1000 FF T2


| | a | b | c | c ₁ | ød | | | e | f | g | | | h | | | j | n | n ₁ | n ₂ | | | o |
|--------------|------|------|-----|----------------|----|------|------|-----|------|------|------|------|------|------|------|------|------|----------------|----------------|-----|-----|-----|
| | | | | | T1 | T2L | T2 | | | T1 | T2L | T2 | T1 | T2L | T2 | | | | T1 | T2L | T2 | |
| TZAF 315 FF | 578 | 480 | 236 | 25 | 25 | - | - | 404 | 39 | 28 | - | - | 8 | - | - | 341 | 464 | 454 | 490 | - | - | 434 |
| TZAF 355 FF | 655 | 542 | 261 | 25 | 30 | - | 35 | 453 | 39 | 33 | - | 38 | 8 | - | 10 | 384 | 533 | 503 | 541 | - | 560 | 493 |
| TZAF 400 FF | 736 | 606 | 291 | 25 | 30 | - | 35 | 507 | 45 | 33 | - | 38 | 8 | - | 10 | 432 | 587 | 557 | 595 | - | 615 | 547 |
| TZAF 450 FF | 828 | 674 | 322 | 25 | 35 | - | 40 | 569 | 52 | 38 | - | 43 | 10 | - | 12 | 486 | 649 | 619 | 677 | - | 677 | 609 |
| TZAF 500 FF | 918 | 744 | 352 | 25 | 35 | - | 40 | 638 | 56 | 38 | - | 43 | 10 | - | 12 | 540 | 718 | 688 | 746 | - | 746 | 678 |
| TZAF 560 FF | 1030 | 838 | 390 | 25 | 40 | 50 | 715 | 54 | 43 | 53,5 | 12 | 14 | 606 | 815 | 765 | 825 | 845 | 765 | | | | |
| TZAF 630 FF | 1158 | 936 | 434 | 25 | 40 | 50 | 801 | 62 | 43 | 53,5 | 12 | 14 | 681 | 901 | 851 | 911 | 931 | 851 | | | | |
| TZAF 710 FF | 1304 | 1048 | 485 | 25 | 50 | 60 | 898 | 71 | 53,5 | 64 | 14 | 18 | 767 | 998 | 948 | 1028 | 958 | | | | | |
| TZAF 800 FF | 1468 | 1174 | 540 | 25 | 50 | 60 | 1007 | 81 | 53,5 | 64 | 14 | 18 | 864 | 1107 | 1057 | 1137 | 1067 | | | | | |
| TZAF 900 FF | 1648 | 1312 | 604 | 30 | 60 | 1130 | 97 | 64 | 18 | 972 | 1230 | 1190 | 1260 | 1190 | | | | | | | | |
| TZAF 1000 FF | 1810 | 1444 | 657 | 30 | 60 | 1267 | 97 | 64 | 18 | 1068 | 1367 | 1327 | 1397 | 1327 | | | | | | | | |

| | p | | | r | r ₁ | s | | | s ₁ | u | | | v | | | z | x | ø y | ø q ₁ | ø w | z _{1xt} |
|--------------|------|------|-----|-----|----------------|-----|------|-----|----------------|----|-----|----|----|-----|----|----|--------|-----|------------------|-----|------------------|
| | T1 | T2L | T2 | | | T1 | T2L | T2 | | T1 | T2L | T2 | T1 | T2L | T2 | | | | | | |
| TZAF 315 FF | 608 | - | - | 280 | - | 72 | - | - | 434 | 11 | - | - | 40 | - | - | 5 | 30 | 7,5 | 3 | 10 | 4x90 |
| TZAF 355 FF | 709 | - | 730 | 355 | - | 88 | - | 99 | 483 | 27 | - | 20 | 40 | - | 50 | 10 | 40 | 7,5 | 5 | 10 | 4x90 |
| TZAF 400 FF | 753 | - | 780 | 355 | 178 | 83 | - | 97 | 537 | 22 | - | 18 | 40 | - | 50 | 10 | 40 | 7,5 | 4 | 10 | 5x90 |
| TZAF 450 FF | 875 | - | 920 | 450 | 225 | 113 | - | 136 | 599 | 35 | - | 34 | 50 | - | 70 | 10 | 40 | 7,5 | 6 | 12 | 6x90 |
| TZAF 500 FF | 906 | - | 955 | 450 | 225 | 94 | - | 119 | 668 | 16 | - | 17 | 50 | - | 70 | 10 | 40 | 7,5 | 4 | 12 | 6x90 |
| TZAF 560 FF | 1028 | 1118 | 500 | 250 | 107 | 152 | 745 | 14 | 22 | 70 | 80 | 10 | 50 | 7,5 | 6 | 15 | 7x90 | | | | |
| TZAF 630 FF | 1115 | 1220 | 560 | 280 | 107 | 160 | 831 | 14 | 30 | 70 | 80 | 10 | 50 | 7,5 | 7 | 15 | 8x90 | | | | |
| TZAF 710 FF | 1260 | 1336 | 630 | 315 | 131 | 169 | 928 | 23 | 24 | 80 | 90 | 10 | 50 | 7,5 | 6 | 18 | 9x90 | | | | |
| TZAF 800 FF | 1367 | 1445 | 710 | 355 | 130 | 169 | 1037 | 22 | 24 | 80 | 90 | 10 | 50 | 7,5 | 7 | 18 | 11x90 | | | | |
| TZAF 900 FF | 1529 | 1574 | 800 | 400 | 150 | 172 | 1164 | 25 | 27 | 90 | 90 | 10 | 50 | 10 | 7 | 18 | 11x100 | | | | |
| TZAF 1000 FF | 1666 | 1712 | 900 | 450 | 150 | 173 | 1301 | 25 | 28 | 90 | 90 | 10 | 50 | 10 | 7 | 18 | 12x100 | | | | |

7.5. TZAF 1120 FF; 1250 FF T1 / T2



| | a | b | c | Ød | | e | f | g | h | g ₁ | | h ₁ | | j | l |
|---------------------|------|------|-----|----|----|------|-----|-----|----|----------------|------|----------------|----|-----|-----|
| | | | | T1 | T2 | | | | | T1 | T2 | T1 | T2 | | |
| TZAF 1120 FF | 2092 | 1727 | 724 | 70 | 75 | 1415 | 164 | 245 | 90 | 74.5 | 79.5 | 20 | | 500 | 520 |
| TZAF 1250 FF | 2329 | 1929 | 810 | | | 1586 | 185 | 279 | 93 | | | | | 554 | 585 |

| | m ₁ | n | n ₁ | o | p | | r | s | Øs | z ₁ x t | u | | v | z | |
|---------------------|----------------|------|----------------|------|------|------|-----|------|------|--------------------|----|----|-----|-----|----|
| | | | | | T1 | T2 | | | | | T1 | T2 | | T1 | T2 |
| TZAF 1120 FF | 107.5 | 1515 | 107.5 | 1475 | 1875 | 1975 | 835 | 1465 | 11.5 | 10x125 | 30 | 20 | 100 | 10 | 20 |
| TZAF 1250 FF | 73 | 1686 | 73 | 1646 | 2125 | | 931 | 1646 | 15 | 12x125 | 20 | | 20 | 100 | 20 |

7.6. Baseframes for

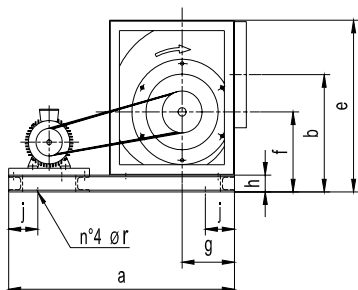
7.6. Grundrahmen

7.6. Chassis

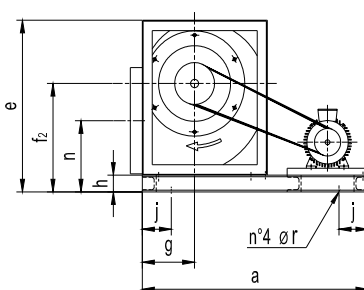
7.6. Basamenti

TZAF 315 FF ÷ 1250 FF

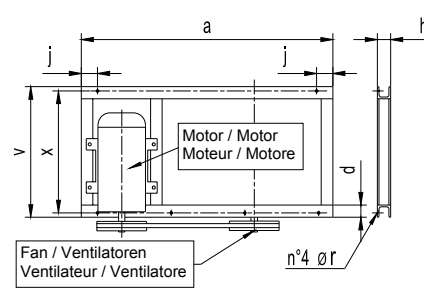
RD 90° (315 ÷ 1000)



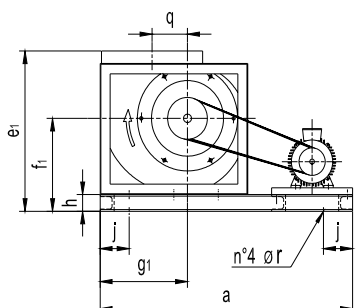
RD 270° (315 ÷ 1000)



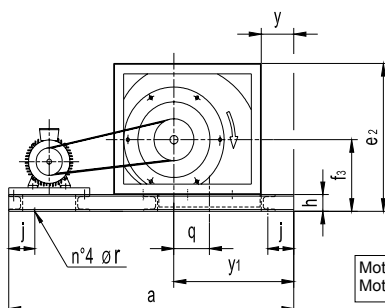
0°-90°-270° (315 ÷ 1000)



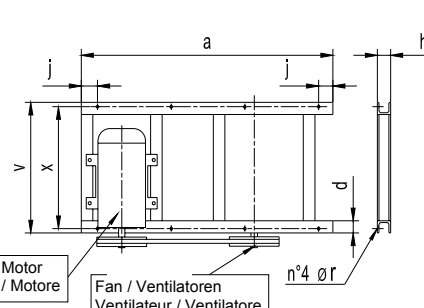
RD 0° (315 ÷ 1000)



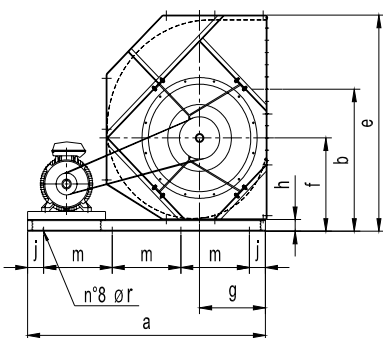
RD 180° (315 ÷ 1000)



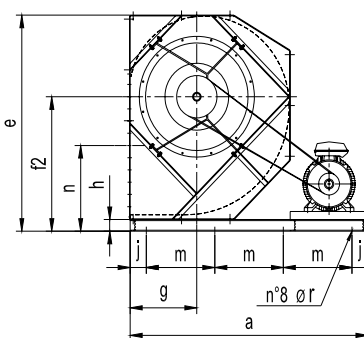
180° (315 ÷ 1000)



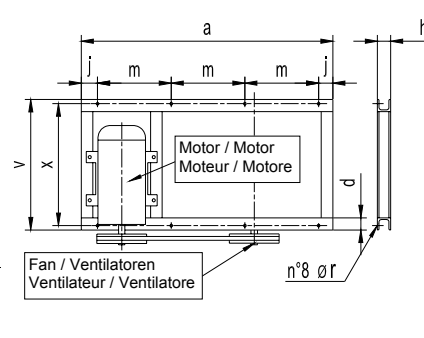
RD/LG 90° (1120-1250)



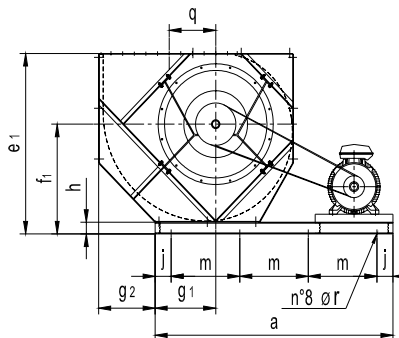
RD/LG 270° (1120-1250)



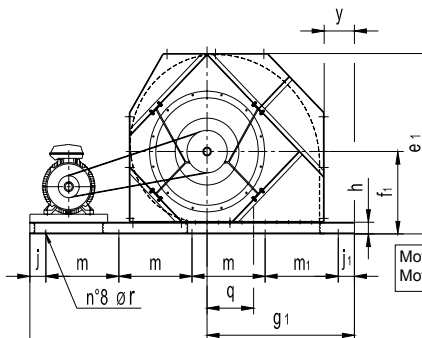
0°-90°-270° (1120-1250)



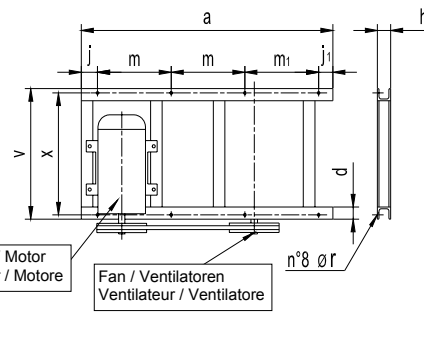
RD/LG 0° (1120-1250)



RD/LG 180° (1120-1250)



180° (1120-1250)





comefri

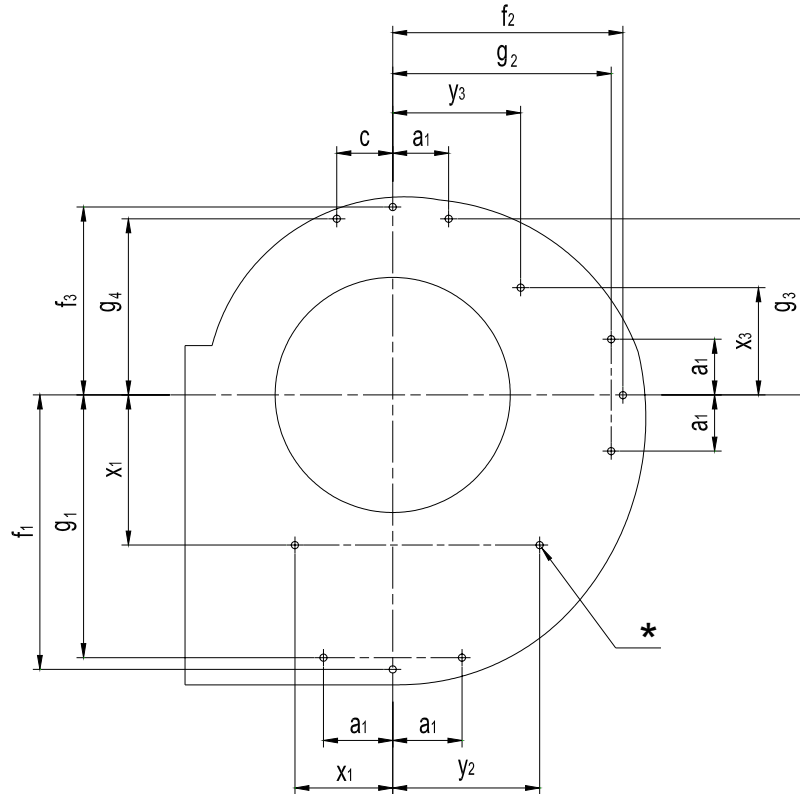
**DOUBLE INLET AIRFOIL FANS – TZAF FF
ZWEISEITIGSAUGENDE AIRFOIL VENTILATOREN – TZAF FF
VENTILATEURS AIRFOIL DOUBLE ASPIRATION – TZAF FF
VENTILATORI AIRFOIL A DOPPIA ASPIRAZIONE – TZAF FF**

C-0075 November 2006

| | Motor base plates / Motor rails Motorspannschlitzen / Motorspannschienen Support moteur Rails tendeurs, glissières Base motore tendicinghia Slitta tendicinghia | a | | | b | d | e | e ₁ | e ₂ | f | f ₁ | f ₂ | f ₃ | g | g ₁ | g ₂ | h | j | j ₁ | m | m ₁ | n | q | Ø r | v | x | y | y ₁ |
|------|--|-------------|---------------|----------------------|------|----|------|----------------|----------------|------|----------------|----------------|----------------|-----|----------------|----------------|-----|-----|----------------|-----|----------------|-----|-----|-----|------|------|-----|----------------|
| | | RD-LG 0° | RD-LG 180° | RD-LG 90° 270° | | | | | | | | | | | | | | | | | | | | | | | | |
| 315 | SY1 | 930 | 1070 | 930 | 423 | 38 | 628 | 569 | 530 | 284 | 333 | 394 | 247 | 197 | 344 | - | 50 | 30 | - | - | - | 255 | 139 | 10 | 465 | 434 | 100 | 444 |
| | SY2 | 1070 | | | | | | | | | | | | | | | | | | | | | | | | | | |
| | SH1 | | 1268 | | | | | | | | | | | | | | | | | | | | | | | | | |
| | SH2 | 1268 | 1070 | | | | | | | | | | | | | | | | | | | | | | | | | |
| 355 | SY1 | 980 | 1220 | 980 | 474 | 38 | 705 | 629 | 591 | 316 | 368 | 439 | 275 | 225 | 389 | - | 50 | 30 | - | - | - | 281 | 158 | 10 | 534 | 494 | 100 | 489 |
| | SY2 | | | | | | | | | | | | | | | | | | | | | | | | | | | |
| | SH1 | | 1344 | | | | | | | | | | | | | | | | | | | | | | | | | |
| | SH2 | 1344 | 1220 | | | | | | | | | | | | | | | | | | | | | | | | | |
| 400 | SY1 | 1118 | 1336 | 1118 | 529 | 38 | 786 | 701 | 656 | 350 | 411 | 486 | 295 | 245 | 436 | - | 50 | 50 | - | - | - | 307 | 179 | 10 | 588 | 549 | 150 | 586 |
| | SY2 | | | | | | | | | | | | | | | | | | | | | | | | | | | |
| | SH1 | 1336 | | | | | | | | | | | | | | | | | | | | | | | | | | |
| | SH2 | 1626 | 1336 | | | | | | | | | | | | | | | | | | | | | | | | | |
| 450 | SY1 | 1140 | 1400 | 1140 | 618 | 45 | 908 | 806 | 754 | 416 | 484 | 571 | 350 | 270 | 491 | - | 80 | 50 | - | - | - | 369 | 202 | 10 | 650 | 611 | 150 | 641 |
| | SY2 | | | | | | | | | | | | | | | | | | | | | | | | | | | |
| | SH1 | 1400 | | | | | | | | | | | | | | | | | | | | | | | | | | |
| | SH2 | 1718 | 1400 | | | | | | | | | | | | | | | | | | | | | | | | | |
| 500 | SY1 | 1220 | 1508 | 1220 | 675 | 45 | 998 | 880 | 824 | 454 | 582 | 624 | 375 | 295 | 544 | - | 80 | 50 | - | - | - | 403 | 221 | 10 | 720 | 681 | 200 | 744 |
| | SY2 | | | | | | | | | | | | | | | | | | | | | | | | | | | |
| | SH1 | 1508 | | | | | | | | | | | | | | | | | | | | | | | | | | |
| | SH2 | 1858 | 1508 | | | | | | | | | | | | | | | | | | | | | | | | | |
| 560 | SY1 | 1350 | 1600 | 1350 | 747 | 45 | 1110 | 972 | 918 | 499 | 582 | 691 | 415 | 335 | 611 | - | 80 | 50 | - | - | - | 443 | 248 | 10 | 818 | 768 | 200 | 811 |
| | SY2 | | | | | | | | | | | | | | | | | | | | | | | | | | | |
| | SH1 | 1600 | 1970 | | | | | | | | | | | | | | | | | | | | | | | | | |
| | SH2 | 1970 | 1600 | | | | | | | | | | | | | | | | | | | | | | | | | |
| 630 | SY1 | 1470 | 1678 | 1470 | 831 | 45 | 1238 | 1078 | 1016 | 551 | 644 | 766 | 451 | 371 | 686 | - | 80 | 50 | - | - | - | 486 | 280 | 15 | 904 | 854 | 200 | 886 |
| | SY2 | | | | | | | | | | | | | | | | | | | | | | | | | | | |
| | SH1 | 1678 | 1850 | | | | | | | | | | | | | | | | | | | | | | | | | |
| | SH2 | 1850 | 1678 | | | | | | | | | | | | | | | | | | | | | | | | | |
| 710 | SY1 | 1824 | 2094 | 1824 | 929 | 45 | 1384 | 1200 | 1128 | 611 | 716 | 852 | 492 | 412 | 772 | - | 80 | 50 | - | - | - | 534 | 318 | 15 | 1001 | 961 | 200 | 972 |
| | SY2 | | | | | | | | | | | | | | | | | | | | | | | | | | | |
| | SH1 | 2094 | 1824 | | | | | | | | | | | | | | | | | | | | | | | | | |
| | SH2 | 2384 | 2094 | | | | | | | | | | | | | | | | | | | | | | | | | |
| 800 | SY1 | 1900 | 2180 | 1900 | 1058 | 50 | 1568 | 1355 | 1274 | 697 | 815 | 970 | 559 | 459 | 870 | - | 100 | 50 | - | - | - | 609 | 361 | 15 | 1111 | 1071 | 200 | 1070 |
| | SY2 | | | | | | | | | | | | | | | | | | | | | | | | | | | |
| | SH1 | 2180 | 2408 | | | | | | | | | | | | | | | | | | | | | | | | | |
| | SH2 | 2408 | 2180 | | | | | | | | | | | | | | | | | | | | | | | | | |
| 900 | SY1 | 2075 | 2350 | 2075 | 1177 | 50 | 1748 | 1509 | 1412 | 770 | 905 | 1078 | 608 | 508 | 978 | - | 100 | 50 | - | - | - | 671 | 407 | 15 | 1234 | 1194 | 200 | 1178 |
| | SY2 | | | | | | | | | | | | | | | | | | | | | | | | | | | |
| | SH1 | 2350 | 2588 | | | | | | | | | | | | | | | | | | | | | | | | | |
| | SH2 | 2588 | 2350 | | | | | | | | | | | | | | | | | | | | | | | | | |
| 1000 | SY1 | 2280 | 2660 | 2280 | 1270 | 50 | 1910 | 1641 | 1544 | 835 | 984 | 1174 | 660 | 560 | 1074 | - | 100 | 50 | - | - | - | 739 | 435 | 15 | 1371 | 1331 | 200 | 1274 |
| | SY2 | | | | | | | | | | | | | | | | | | | | | | | | | | | |
| | SH1 | 2660 | 2890 | | | | | | | | | | | | | | | | | | | | | | | | | |
| | SH2 | 2890 | 2660 | | | | | | | | | | | | | | | | | | | | | | | | | |
| 1120 | SH2/SH5 | 2800 | 3300 | 2800 | 1455 | 55 | 2212 | 1847 | - | 955 | 1123 | 1377 | 844 | 709 | 635 | 622 | 120 | 125 | 35 | 850 | 1440 | 877 | 500 | 15 | 1525 | 1475 | 145 | 1402 |
| 1250 | SH2/SH5 | 2950 | 3520 | 2950 | 1625 | 60 | 2469 | 2069 | - | 1071 | 1259 | 1538 | 950 | 795 | 703 | 695 | 140 | 125 | 35 | 900 | 1560 | 984 | 554 | 15 | 1696 | 1646 | 140 | 1537 |

| Motor base plates / Motor rails Motorspannschlitzen / Motorspannschienen Support moteur Rails tendeurs, glissières Base motore tendicinghia Slitta tendicinghia | Motor size Motorbaugröße Taille du moteur Taglia motore |
|--|--|
| SY1 | 63 ÷ 100 |
| SY2 | 100 ÷ 132 |
| SH1 | 71 ÷ 112 |
| SH2 | 132 ÷ 160 |
| SH3 | 180 ÷ 200 |
| SH4 | 225 ÷ 250 |
| SH5 | 280 ÷ 315 |

Accessories page 45
Zubehörteile Seite 45
Accessoires page 45
Accessori pagina 45

7.7. Standard side plate holes
7.7. Ventilatorseitenteilebohrungen
7.7. Alesages standards sur les flasques
7.7. Fori standard sulle fiancate
TZAF 315 FF ÷ 1000 FF


* : B = drivescrew
M = screw

* : B = selbstschneidende Schraube
M = Schraube

* : B = vis autofileteuse
M = vis

* : B = viti autofilettanti
M = viti

| | a ₁ | c | f ₁ | f ₂ | f ₃ | g ₁ | g ₂ | g ₃ | g ₄ | x ₁ | y ₂ | * |
|---------------------|----------------|-----|----------------|----------------|----------------|----------------|----------------|----------------|----------------|----------------|----------------|------|
| TZAF 315 FF | 113 | 71 | 323 | 263 | 215 | 284 | 197 | 175 | 195 | - | - | B 8 |
| TZAF 355 FF | 156 | 156 | 364 | 295 | 241 | 295 | 204 | 158 | 158 | 197,5 | - | B 8 |
| TZAF 400 FF | 156 | 156 | 411 | 336 | 275 | 346 | 243 | 186 | 186 | 220 | - | B 8 |
| TZAF 450 FF | 213 | 213 | 466 | 379 | 311 | 350 | 271 | 168 | 168 | 245 | - | M 10 |
| TZAF 500 FF | 213 | 213 | 519 | 423 | 349 | 400 | 280 | 207 | 207 | 270 | - | M 10 |
| TZAF 560 FF | 235 | 235 | 581 | 472 | 389 | 494 | 362 | 276 | 276 | 305 | - | M 12 |
| TZAF 630 FF | 235 | 235 | 656 | 535 | 441 | 567 | 431 | 328 | 328 | 340 | - | M 12 |
| TZAF 710 FF | 265 | 265 | 717 | 601 | 496 | 637 | 476 | 371 | 371 | 377,5 | , | M 12 |
| TZAF 800 FF | - | - | 835 | 681 | 562 | - | - | - | - | 422,5 | - | M 12 |
| TZAF 900 FF | - | - | 943 | 770 | 635 | - | - | - | - | 472,5 | 297,5 | M 12 |
| TZAF 1000 FF | - | - | 1039 | 849 | 700 | - | - | - | - | 525 | 324 | M 12 |

| 8. Accessories | Zubehörteile | Accessoires | Accessori | | Page Seite Page Pagina |
|---------------------------------|-------------------------------|------------------------------------|--|-----------|---------------------------------|
| 8.1. Mounting Feet | Füße | Pieds support | Piedi di sostegno | F..... | 46 |
| 8.2. Fan mounting frames | Rechteckrahmen | Cadre | Telaio R | R | 46 |
| 8.3. Outlet flange | Ausblasflansch | Bride de refoulement | Flangia premente | A | 46 |
| 8.4. Flexible outlet connection | Elastischer Ausblasstutzen | Manchette souple au refoulement | Giunto antivibrante premente | AEL | 47 |
| 8.5. Drain plug | Kondensatablaufstutzen | Purge volute | Tappo scarico condensa | K | 47 |
| 8.6. Inspection door | Inspektionsklappe | Porte de visite | Portina d'ispezione | I | 47 |
| 8.7. Outlet guard | Ausblasschutzgitter | Grillage au refoulement | Rete di protezione premente | AS | 48 |
| 8.8. Inlet guard | Ansaugschutzgitter | Grillage à l'aspiration | Rete di protezione aspirante | ZS | 48 |
| 8.9. Belt guard | Keilriemenschutzgitter | Carter de protection transmission | Carter di protezione trasmissione | RIS | 48 |
| 8.10. Shaft guard | Wellenschutz | Protection à l'arbre | Carter di protezione albero | WES | 48 |
| 8.11. Anti vibration mountings | Schwingungsdämpfer | Supports amortisseurs | Supporti antivibranti | DAG, DAM | 49 |
| 8.12. Motor rails | Motorspannschienen | Rails tendeurs, glissières | Slitte tendicinghia | SH | 49 |
| 8.13. Motor base plate | Motorspannschlitten | Base support moteur | Base portamotore | SY | 49 |
| 8.14. Standard baseframe | Standard-Grundrahmen | Châssis standard | Basamento standard | GR | 49 |
| 8.15. Airflow measuring device | Volumenstrom – Meßeinrichtung | Dispositif pour la mesure du débit | Dispositivo per la misurazione della portata | | 50 |

8.1. Mounting Feet ..F

Standard feet are manufactured in galvanized steel sheet. They are supplied as a separate item, with the necessary fixing screws.
 For dimensions see page 37.

8.1. Füße ..F

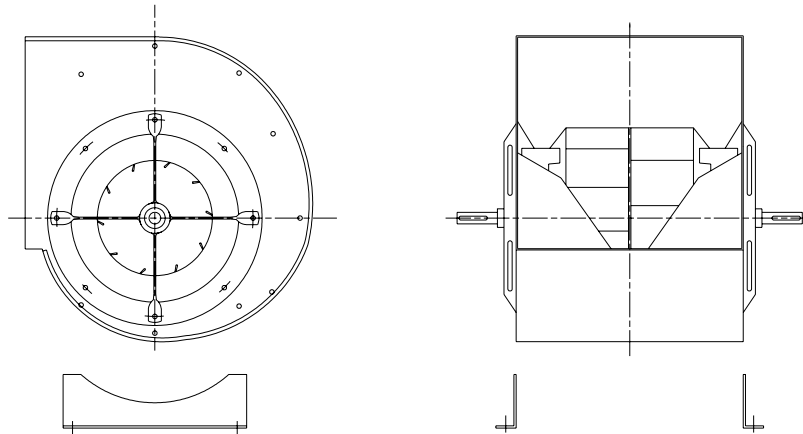
Standard-Füße werden aus verzinktem Stahlblech hergestellt und separat mit den entsprechenden Befestigungsschrauben geliefert. Die Füße sind bis einschliesslich Ventilator-Baugröße 710 lieferbar. Abmessungen siehe Seite 37.

8.1. Pieds de support ..F

Les supports F sont réalisés en tôle d'acier galvanisé et sont fournis séparément avec les vis de fixation nécessaires. Ces accessoires sont disponibles jusqu'à la taille 710 comprise. Les dimensions se trouvent à la page 37.

8.1. Piedi di sostegno ..F

I sostegni F sono realizzati in lamiera zincata e sono forniti separatamente con le necessarie viti di fissaggio. Tali accessori sono disponibili fino alla grandezza 710 compresa. Le dimensioni si trovano a pagina 37.


8.2. Fan mounting frames..R

They are manufactured in galvanized steel sheet. They can be supplied as a separate item, with the necessary fixing screws, or already fitted on fan. This accessory is available up to and including size 710. For dimensions see page 38.

8.2. Rechteckrahmen ..R

Rechteckrahmen R sind aus verzinktem Stahlblech hergestellt. Sie sind entweder lose mit Befestigungsschrauben oder montiert lieferbar. Rechteckrahmen R sind bis einschliesslich Baugröße 710 lieferbar. Abmessungen, siehe Seite 38.

8.2. Cadres ..R

Ceux-ci sont construits en acier galvanisé et peuvent être fournis déjà montés au ventilateur ou séparément avec la visserie nécessaire. Ces accessoires sont disponibles jusqu'à la taille 710 comprise. Les dimensions se trouvent à la page 38.

8.2. Telai ..R

Essi sono costruiti in acciaio zincato e possono essere forniti sia separatamente, con le viti necessarie per il fissaggio, oppure già montati sul ventilatore. Tali accessori sono disponibili fino alla grandezza 710 compresa. Le dimensioni si trovano a pagina 38.

8.3. Outlet flange ..A

It can be supplied separately or fitted on customer's requirement. Manufactured in galvanized steel, its dimensions and drillings are given in the fan dimension tables. Sizes 1120 and 1250 come with integral outlet flange on the casing.

8.3. Ausblasflansch ..A

Der Ausblasflansch kann lose oder am Ventilator montiert geliefert werden. Hergestellt aus verzinktem Stahlblech; Abmessungen und Bohrungen können aus der Ventilortabelle entnommen werden. Bei den Baugrößen 1120 und 1250 ist der Ausblasflansch am Gehäuse standardmässig vorhanden.

8.3. Bride au refoulement..A

La bride peut être fournie séparément ou fixée au ventilateur. Contruite en acier galvanisé, elle a les dimensions et les trous qui sont reportés sur les dessins d'encombrement des ventilateurs. Les ventilateurs taille 1120 et 1250 ont la bride de refoulement intégrée sur la volute.

8.3. Flangia premente ..A

Può essere fornita separatamente o fissata al ventilatore. Costruita in acciaio zincato, ha le dimensioni e le forature riportate sui disegni d'ingombro dei ventilatori. I ventilatori taglia 1120 e 1250 hanno la flangia premente integrata nella cassa.



8.4. Flexible outlet connection ..AEL

The flexible connection for the outlet is manufactured with a polyester / PVC fabric and two matching flanges, made in galvanised steel sheet. The "L" dimension, valid for all fan sizes, is equal to 155 mm. Special flexible connections can be manufactured on request.

8.4. Elastischer Ausblasstutzen ..AEL

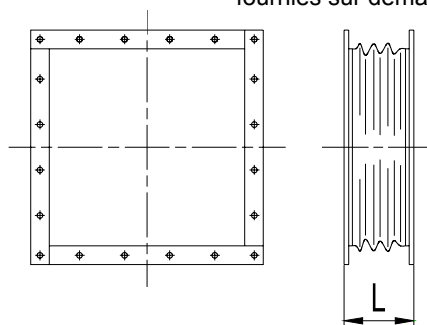
Der elastische Ausblasstutzen besteht aus zwei Ausblasflanschen mit dazwischen liegendem Polyester /PVC Band. Die Einbaulänge "L", beträgt ca. 155 mm einheitlich für alle Baugrößen. Spezielle Ausführungen auf Anfrage.

8.4. Manchette souple au refoulement ..AEL

Elle est construite par une bande en polyester / PVC fixée à deux brides en acier. La dimension "L" est égale pour toutes les tailles et mesure 155 mm, lorsque la manchette est toute étendue. Manchettes souples spéciales peuvent être fournies sur demande.

8.4. Giunto antivibrante premente ..AEL

È costituito da una fascia in Poliestere / PVC fissata a due flange di acciaio. La quota "L" è uguale per tutte le grandezze e vale 155 mm con il giunto totalmente esteso. Giunti antivibranti speciali possono essere forniti su richiesta.



8.5. Drain plug ..K

Usually fitted at the lowest part of the fan to facilitate drain of condensation.

8.5. Kondensat-ablaufstutzen ..K

Die Positionierung des Kondensatablaufstutzen erfolgt an der tiefsten Stelle des Ventilatorgehäuses oder gemäß entsprechender Kundenspezifikation.

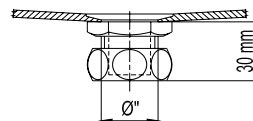
8.5. Purge volute ..K

Elle est fixée sur la partie inférieure de la volute pour permettre un écoulement facile des condensats.

8.5. Tappo scarico condensa ..K

È fissato nella parte inferiore della cassa in modo da permettere un facile drenaggio della condensa.

| | Ø" |
|----------------------------|------|
| TZAF 315 FF ÷ 1000 FF | 1/2" |
| TZAF 1120 FF; TZAF 1250 FF | 1" |



8.6. Inspection door ..I

Can be fitted to the fan casing and consists of a galvanised steel plate fixed by quick release screws. A synthetic gasket prevents leakage. Position of the inspection door must be clearly stated in the order.

8.6. Inspektionsklappe ..I

Die Inspektionsklappe aus verzinktem Stahlblech wird mit einer synthetischen Dichtung versehen, und mit dem Gehäuse verschraubt. Die Lage der Inspektionsklappe muß bei der Auftragserteilung eindeutig angegeben werden.

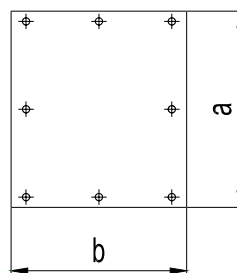
8.6. Porte de visite ..I

Elle est construite en acier galvanisé et est fixée avec des vis à la volute. Une garniture assure une tenue parfaite. La position de la porte de visite doit être clairement indiquée au moment de la commande.

8.6. Portina d'ispezione ..I

È costruita in acciaio zincato ed è fissata mediante viti alla cassa. Una guarnizione garantisce una perfetta tenuta. La posizione della portina d'ispezione deve essere chiaramente indicata al momento dell'ordine.

| | a | b |
|----------------------------|-----|-----|
| TZAF 315 FF ÷ 560 FF | 220 | 240 |
| TZAF 630 FF ÷ 1000 FF | 270 | 290 |
| TZAF 1120 FF; TZAF 1250 FF | 560 | 560 |

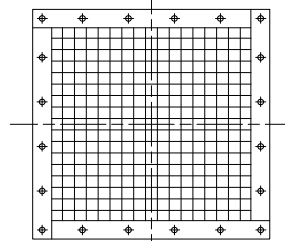


8.7. Outlet guard..AS

Industrial safety regulations specify that reliable guards must be provided for rotating machine elements. Inlet protections are available, in full accordance to EN ISO 13857:2008, European safety regulations.

8.7. Ausblasschutzgitter ..AS

Schutzvorschriften für rotierende Maschinen verlangen eine entsprechende Schutzvorrichtung. Das Ausblasschutzgitter AS wird nach EN ISO 13857:2008 gefertigt.



8.7. Grillage au refoulement..AS

Il est construit selon la norme EN ISO 13857:2008, concernant la sécurité pour l'utilisation des machines tournantes.

8.7. Rete di protezione in mandata ..AS

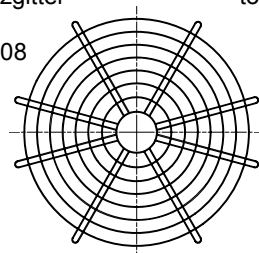
È costruita secondo le norme EN ISO 13857:2008, sulla sicurezza nell'uso delle macchine rotanti.

8.8. Inlet guard ..ZS

Industrial safety regulations specify that reliable guards must be provided for rotating machine elements. Inlet protections are available, according to EN ISO 13857:2008

8.8. Ansaugschutzgitter ..ZS

Schutzvorschriften für rotierende Maschinen verlangen eine entsprechende Schutzvorrichtung. Das Ansaugschutzgitter AS wird nach EN ISO 13857:2008 gefertigt.



8.8. Grillage à l'aspiration ..ZS

Il est construit selon la norme EN ISO 13857:2008, concernant la sécurité pour l'utilisation des machines tournantes.

8.8. Rete di protezione aspirante..ZS

È costruita secondo le norme EN ISO 13857:2008, sulla sicurezza nell'uso delle macchine rotanti.

8.9. Belt guard ..RIS

The belt guard is manufactured in a corrosion proof steel wire mesh, in full accordance with EN ISO 13857:2008. Dimensions denoted with "a", "b" and "c" depend on the corresponding pulley diameters and number of belts. Upon request, access for rpm measurement can be provided.

8.9. Keilriemenschutzgitter ..RIS

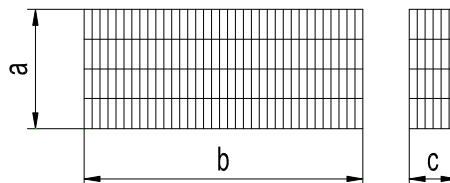
Das Keilriemenschutzgitter besteht aus verzinktem Stahlgitter nach EN ISO 13857:2008. Die Abmessungen a, b und c hängen von der Antriebsauslegung ab. Auf Anfrage ist eine Drehzahlmeßöffnung lieferbar.

8.9. Carter protection courroies..RIS

Il est construit en fil d'acier galvanisé et respecte les normes EN ISO 13857:2008. Les dimensions "a" "b" et "c" dépendent des diamètres et du nombre de gorge des poulies montées. Sur demande on peut fournir une sonde de prise de la vitesse de rotation.

8.9. Carter protezione cinghie ..RIS

È costruito in filo d'acciaio zincato e rispetta le norme EN ISO 13857:2008. Le dimensioni "a" "b" e "c" dipendono dai diametri e dal numero di gole delle pulegge montate. Si può fornire a richiesta un accesso per la misura della velocità di rotazione.



8.10. Shaft guard ..WES

A wire meshed shaft guard is available, for both B/R and T versions.

8.10. Wellenschutz ..WES

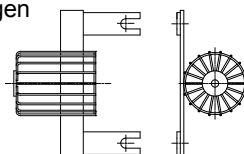
Der Wellenschutz aus Stahlgitter ist für alle Ventilatorausführungen lieferbar.

8.10. Protection à l'arbre ..WES

Il est construit en grillage et est disponible pour toutes les versions.

8.10. Carter protezione albero ..WES

È costruito in rete ed è disponibile per tutte le versioni.

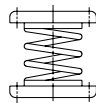


8.11. Anti vibration mountings, rubber type ..DAG and Anti vibration mountings, spring type ..DAM

The anti-vibration mountings are normally delivered separately, together with the necessary bolts and nuts to fix the mountings to the baseframe. They are selected taking into consideration the total weight of the fan, belt drive, motor and all the ordered accessories. On request, and to suit special applications, spring type mountings can be ordered and supplied.

8.11. Gummischwingungsdämpfer Typ ..DAG und Federschwingungsdämpfer Typ ..DAM

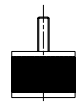
Es können Gummischwingungsdämpfer (DAG) oder Federschwingungsdämpfer (DAM) verwendet werden. Die Schwingungsdämpfer werden mit den entsprechenden Schrauben und Muttern separat geliefert. Die Auslegung erfolgt nach dem Gesamtgewicht und der Drehzahl des Ventilators.



DAM

8.11. Supports amortisseurs, en caoutchouc ..DAG et à essort d'acier ..DAM

Les supports amortisseurs sont normalement fournis séparément et avec les vis nécessaires pour la fixation au châssis. Ils sont sélectionnés tenant compte de la masse totale supportée (ventilateur, moteur, transmission, accessoires, etc). Sur demande pour application spéciale on peut fournir des types de supports particuliers.



DAG

8.11. Supporti antivibranti, in gomma ..DAG e a molla ..DAM

I supporti antivibranti sono normalmente forniti separatamente e con le viti necessarie per il fissaggio al basamento. Sono selezionati tenendo conto della massa totale supportata (ventilatore, motore, trasmissione, accessori, ecc.). A richiesta e per applicazioni speciali si possono fornire tipi di supporti particolari.

8.12. Motor rails ..SH

Five sizes of motor rails are available, covering motor sizes from 160 to 315 included.

8.12. Motor spannschienen ..SH

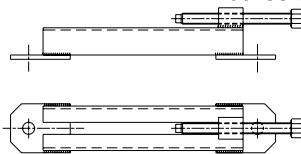
Motorspannschienen sind für Motorbaugrößen von 160 bis 315 lieferbar.

8.12. Rails tendeurs, glissières ..SH

Pour les tailles des moteurs de 160 à 315 compris on utilise cinq modèles de rails tendeurs, glissières.

8.12. Slitte tendicinghia ..SH

Per le grandezze di motori dalla 160 alla 315 compresa si usano cinque modelli di slitta tendicinghia.


8.13. Motor base plates ..SY

Two sizes of base plates are available, for motor sizes from 63 to 132 included.

8.13. Motorspannschlitten ..SY

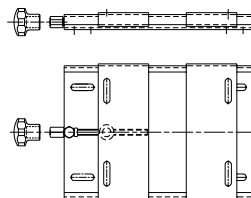
Motorspannschlitten sind für Motorbaugrößen von 63 bis 132 lieferbar.

8.13. Base support moteur ..SY

Deux modèles de base support moteur sont disponibles pour les moteurs de la taille 63 à la taille 132 comprise.

8.13. Base portamotore ..SY

Due modelli di base portamotore sono disponibili per i motori dalla grandezza 63 alla grandezza 132 compresa.


8.14. Standard baseframe ..GR

Made of carbon steel, welded "C" profile, and painted. For dimensions see the relevant pages 42/43.

8.14. Standard-Grundrahmen ..GR

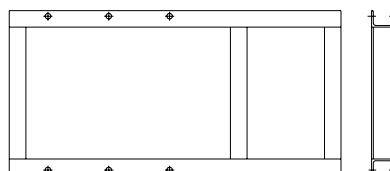
Aus U-Profil geschweißt und lackiert. Abmessungen siehe Seiten 42/43.

8.14. Châssis standards ..GR

Ils sont construits en profilé à "C" d'acier et peints. Pour les dimensions consulter les Pages 42 et 43.

8.14. Basamenti standard ..GR

Sono costruiti in profilati a "C" d'acciaio verniciato. Per le dimensioni consultare le pagine 42 e 43.



8.15. Airflow measuring device and fan installation recommendations

The TZAF FF fans can be fitted with a device for measuring and controlling the air volume, with a tolerance of 5 to 10%, (normal operating conditions). The measuring device accuracy is guaranteed by an extensive series of tests performed in our state of art test laboratory, for the whole fan range dimensions. The device consist of two or more static pressure measuring points, mounted directly into both inlet cones. The measuring points are manifolded together via a flexible pipe ring. Therefore only a single pipe connection to the pressure measuring device is required.. When the fan is installed in an AHU, the pressure differential to be measured is between the suction chamber of the AHU (where the fan is installed) and the flow measuring device (see drawing page.51). This pressure difference can be converted into the volume flow by the following formula:

8.15. Volumenstrom – Meßeinrichtung und Anweisungen zum Einbau der Ventilatoren in den Einheiten

Die Ventilatoren TZAF FF können mit einer Einrichtung zur Volumenstrombestimmung und -überwachung ausgestattet werden (Abweichung 5-10% unter normalen Betriebsbedingungen). Um die Genauigkeit zu gewährleisten, wurden in unserem Labor für jeden Ventilator der TZAF FF - Reihe entsprechende Kalibrierfaktoren ermittelt. Die Volumenstrom-Meßeinrichtung besteht aus zwei oder mehreren Meßstellen in jeder Einströmdüse, die durch eine Ringleitung (Innendurchmesser 3-5 mm) verbunden sind. Als der Ventilator in ein Gerät eingebaut wird, muß der Differenzdruck zwischen Gerät –Ansaug und Ringleitung gemessen werden (siehe Schema auf Seite 51) Dieser Differenzdruck wird wie folgt zur Ermittlung des Volumenstromes verwendet:

$$\dot{V} = K \sqrt{\frac{2}{\rho} \cdot (\Delta p)}$$

8.15. Dispositif pour la mesure du débit et instructions sur l'installation des ventilateurs dans les unités

Les ventilateurs TZAF FF peuvent être équipés avec un dispositif pour la mesure et le contrôle du débit en conditions normales d'utilisation, avec une marge d'erreur maximum de lecture entre le 5 et le 10%. Afin de garantir ce degré de précision sur l'indication du débit, le mesureur a été calibré pour chaque taille de la série TZAF FF dans le Laboratoire d'Essais Aérauliques Comefri. Le système consiste à placer deux ou plusieurs prises statiques de pression sur les pavillons d'aspiration connectés entre elles par un circuit annulaire, c'est-à-dire un tube avec diamètre interne entre 3 et 5 mm fixé aux pavillons par des attaches prévues à cet effet. Quand le ventilateur est installé dans une unité la différence de pression qui doit être mesurée est entre l'aspiration de l'unité et la prise annulaire prévue sur les pavillons (voir schéma à page 51). La différence de pression statique obtenue est la Δp à utiliser pour la définition du débit.

8.15. Dispositivo per la misurazione della portata ed indicazioni sulla installazione dei ventilatori nelle unità.

I ventilatori TZAF FF possono essere dotati di un dispositivo per la misurazione ed il controllo della portata che nelle condizioni normali di impiego comporta un errore massimo di lettura compreso tra il 5 e il 10 %. Per garantire il grado di precisione nella indicazione della portata, il misuratore è stato calibrato nel Laboratorio Prove Aerauliche Comefri per ogni ventilatore della serie TZAF FF. Il sistema consiste di due o più prese statiche di pressione realizzate su entrambi i bocchagli di aspirazione collegati tra loro mediante un circuito anulare con apposito attacco per il tubo di diametro interno compreso tra i 3 ed i 5 mm. Quando il ventilatore è inserito in una unità, la differenza di pressione che deve essere misurata è tra l'aspirazione dell'unità e la presa anulare predisposta sui bocchagli (vedi schema pag.51). La differenza di pressione statica così ottenuta è la Δp da utilizzarsi nella espressione della portata.

| Airflow | Volumenstrom | Débit | Portata | \dot{V} [m³/h] |
|--|--|---|--|------------------|
| Calibration factor depending on fan size | Kalibrierfaktor abhängig von dem Ventilatorgröße | Facteurs de calibrage relatifs à la taille du ventilateur | Fattore di calibrazione dipendente dalla grandezza del ventilatore | $K^{(*)}$ |
| Air density | Luftdichte | Densité d'air | Densità dell'aria | ρ [kg/m³] |
| Differential pressure | Differenzdruck | Différence de pression | Differenza di pressione | Δp [Pa] |

(*) Our maintenance manual details the relevant calibration factor (K)

(*) K-Werte befinden sich auf der Gebrauch- und Wartungsanleitung

(*) Les valeurs de K sont sur le manuel d'utilisation et d'entretien

(*) I valori di K sono riportati sul manuale di uso e manutenzione

The device with the measuring ring (Fig. 10) can be used with the Electronic Cometer (Fig.11).

Das System mit der Ringleitung (Bild 10) dagegen dem Electronic Cometer (Bild.11).



Fig.11

Le deuxième système à circuit annulaire (Fig.10), peut être jumelé au Cometer Électronique (Fig.11).

Il sistema a circuito anulare (Fig.10), può essere abbinato all' Electronic Cometer (Fig.11).

The pressure measuring device must be ordered with the fan, as it must be factory installed.

Die Ventilatoren müssen mit der bereits installierten Meßeinrichtung bestellt werden

Les ventilateurs doivent être demandés avec système de mesuration installé, au moment de la commande

I ventilatori devono essere richiesti all'atto dell'ordine con il sistema di misurazione installato.

8.15.1. Fan installation recommendations

The distance between the fan inlet and the AHU walls "R" (Fig.10) is vital for a correct fan operation. Here attached useful indications quoted in the fans literature. Known the air velocity at the fan inlet, and the distance of the fan inlet from the AHU walls, the Δp_U can be obtained from graph 8.15. For a correct fan selection, Δp_U have to be added to the circuit total losses.

8.15.1. Anweisungen zum Einbau der Ventilatoren in den Einheiten

Der Abstand "R" (Bild.10) ist die Voraussetzung eines guten Betriebs des Ventilators. In der Folge wird es erwähnt was in der Fachliteratur um das Betreffende zu finden ist. Sind die Luftgeschwindigkeit beim Ansaug des Ventilators v und der Abstand R bekannt, kann man aus der Grafik 8.15 Δp_U ermitteln, das dem Gesamtverlust der Anlage zu addieren ist, um den Ventilator korrekt auszulegen.

8.15.1. Instructions sur l'installation des ventilateurs dans les unités

La distance "R" (Fig.10) est très importante pour le bon fonctionnement du ventilateur. Vous trouvez de suite ce que la littérature spécialisée mentionne à ce propos. En connaissant la vitesse de l'air à l'aspiration du ventilateur v , et la distance R, du graphique 8.15 on obtient Δp_U qui doit être additionnée aux pertes totales du circuit afin de sélectionner correctement le ventilateur.

8.15.1. Indicazioni sulla installazione dei ventilatori nelle unità.

La distanza "R" (Fig.10) è di fondamentale importanza per il buon funzionamento del ventilatore. Di seguito si riporta quanto indicato nella letteratura specializzata sull'argomento. Nota la velocità dell'aria all'aspirazione del ventilatore v , e la distanza R, dal grafico 8.15 si ricava Δp_U che deve essere sommato alle perdite totali del circuito al fine di selezionare correttamente il ventilatore.

| | | | | |
|--|--|--|--|---------------------------------|
| No influence | Kein Einfluß | Pas d'influence | Nessuna influenza | $R = 0,92 \times \varnothing I$ |
| Zone 1 | Zone 1 | Zone 1 | Zona 1 | $R = 0,75 \times \varnothing I$ |
| Zone 2 | Zone 2 | Zone 2 | Zona 2 | $R = 0,50 \times \varnothing I$ |
| Distance of the fan inlet from the AHU walls | Abstand zwischen Ansaug und Einheitwand | Distance entre l'aspiration et la paroi de l'unité | Distanza della bocca di aspirazione dalla parete dell'unità | R [mm] |
| Diameter of the inlet of the fan that coincide with nominal wheel diameter | Ansaugdiameter, identisch mit dem nominellen Laufraddiameter | Diamètre d'aspiration, correspondent au diamètre nominal de la turbine | Diametro di aspirazione, coincide con il diametro nominale della girante | $\varnothing I$ [mm] |
| Pressure loss due the AHU walls influence | Druckverlust durch die Einheitwände | Perte de pression due aux parois de l'unité | Perdita di pressione dovuta alla presenza delle pareti dell'unità | Δp_U [Pa] |
| Air velocity at the fan inlet | Luftgeschwindigkeit beim Ansaug des Ventilators | Vitesse de l'air à l'aspiration du ventilateur | Velocità dell'aria all'aspirazione del ventilatore. | v [m/s] |

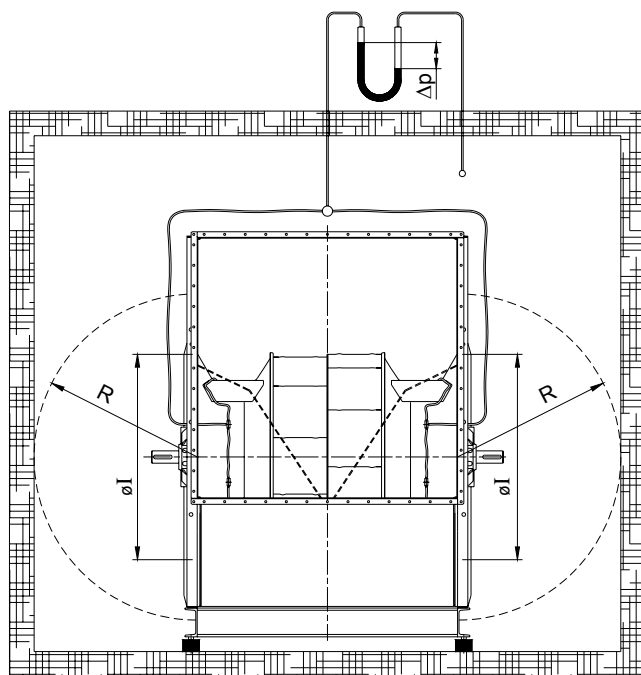
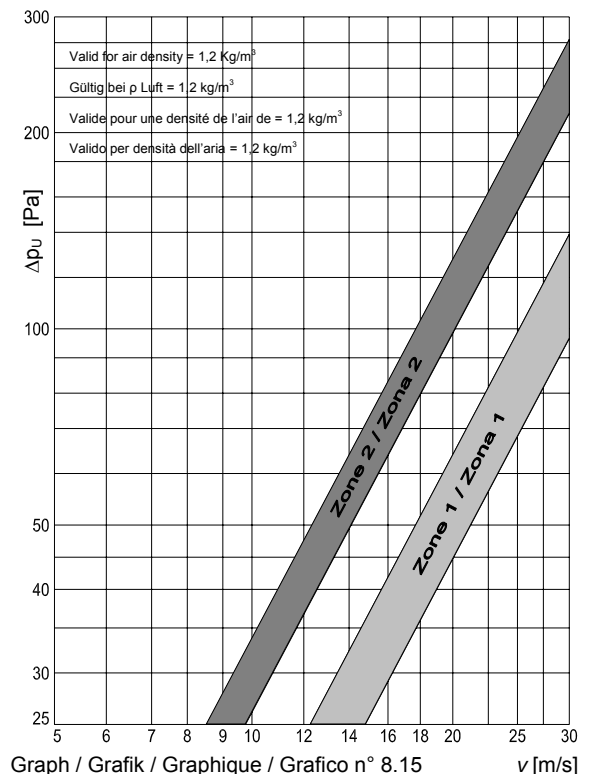


Fig.10



9. Specifications

| Pos. | Qty. | Subject | Unit-price | Total-price |
|------|------|---------|------------|-------------|
| Nr. | | | | |

9. Ausschreibungstexte

| Pos. | Stck. | Beschreibung | Einzel-preis | Gesamt-preis |
|------|-------|--------------|--------------|--------------|
| Nr. | | | | |

TZAF 315 FF ÷ 710 FF B, R; TZAF 400 FF ÷ 500 FF T2L

- | | |
|---|---|
| <ul style="list-style-type: none"> - Double inlet, double width, belt driven high performance fan. - Housing completely manufactured in galvanised steel sheet, Pittsburgh seam locked scroll and sideplates. - High efficiency impeller, with 10 backward curved, true airfoil shaped, welded blades. - Accurately engineered inlet cones to guarantee an optimal airflow path. - Impeller and shaft balanced as an assembly, both statically and dynamically, to an accuracy grade G = 2,5 (DIN ISO 1940-1 / VDI 2060). - C40 hardening steel shafts precision ground, polished and machined at both ends for pulley installation. - Low noise, maintenance free (lubricated for life), radial insert, single row ball bearings supported by a sturdy three or four-arms spider brackets. - Performance data according to DIN 24166, Class 1. - Operation temperature range $-20^{\circ}\text{C} \div +60^{\circ}\text{C}$. | <ul style="list-style-type: none"> - Zweiseitig saugender Hochleistungsradialventilator für Riemenantrieb. - Gehäuse aus verzinktem Stahlblech, Seitenteile und Gehäusemantel durch Pittsburgh-Falz miteinander verbunden. - Hochleistungslaufrad, mit 10 rückwärtsgekrümmten geschweißten Airfoilschaufeln (Hohlprofilschaufeln). - Einströmdüsen strömungsgünstig für optimale Beaufschlagung des Laufrades geformt. - Laufrad und Welle gemeinsam statisch und dynamisch mit einer Wuchtgüte G = 2,5 (DIN ISO 1940-1 / VDI 2060) ausgewuchtet. - Wellen aus C40 Stahl, geschliffen. Die Verbindung Laufrad/Welle und Keilriemenscheibe/Welle erfolgt mittels Nut und Feder. - Geräuscharme, wartungsfreie, lebensdauer geschmierte, einreihige Rillenkugellager auf 3 bzw. 4 armigen Lagerkreuz, mit Gummidämmhülse. - Ventilatorleistungen nach DIN 24166, Genauigkeitsklasse 1. - Betriebstemperaturen von -20°C bis $+60^{\circ}\text{C}$. |
|---|---|

Double inlet centrifugal fan TZAF type Zweiseitig saugender Ventilator Typ, TZAF

| | | | |
|----------------------------|---|-------------------------|---|
| Air volume | $\dot{V} = \dots\dots\dots \text{ m}^3/\text{h}$ | Volumenstrom | $\dot{V} = \dots\dots\dots \text{ m}^3/\text{h}$ |
| Static pressure difference | $\Delta p_{\text{stat}} = \dots\dots\dots \text{ Pa}$ | Statische Druckerhöhung | $\Delta p_{\text{stat}} = \dots\dots\dots \text{ Pa}$ |
| Operating temperature | $t = \dots\dots\dots \text{ }^{\circ}\text{C}$ | Betriebstemperatur | $t = \dots\dots\dots \text{ }^{\circ}\text{C}$ |
| Medium density | $\rho = \dots\dots\dots \text{ kg}/\text{m}^3$ | Fördermediumsdichte | $\rho = \dots\dots\dots \text{ kg}/\text{m}^3$ |
| Shaft power | $P_W = \dots\dots\dots \text{ kW}$ | Leistung an der Welle | $P_W = \dots\dots\dots \text{ kW}$ |
| Efficiency | $\eta = \dots\dots\dots \%$ | Wirkungsgrad | $\eta = \dots\dots\dots \%$ |
| Rated speed | $n = \dots\dots\dots \text{ min}^{-1}$ | Drehzahl | $n = \dots\dots\dots \text{ min}^{-1}$ |
| Weight | $G = \dots\dots\dots \text{ kg}$ | Gewicht | $G = \dots\dots\dots \text{ kg}$ |

Accessories

| | | |
|---------------------------------------|-----------|-----|
| Feet | F | [] |
| Fan mounting frame | R | [] |
| Outlet flange | A | [] |
| Flexible outlet connection | AEL | [] |
| Drain Plug | K | [] |
| Inspection door | I | [] |
| Outlet guard | AS | [] |
| Inlet guard | ZS | [] |
| Belt guard | RIS | [] |
| Shaft guard | WES | [] |
| Anti vibration mountings, rubber type | DAG | [] |
| Anti vibration mountings, spring type | DAM | [] |
| Motor rails | SH | [] |
| Motor base plate | SY | [] |
| Standard baseframe | GR | [] |
| Airflow measuring device | | [] |

Zubehörteile

| | | |
|-----------------------------|-----------|-----|
| Füsse | F | [] |
| Rechteckrahmen | R | [] |
| Ausblasflansch | A | [] |
| Elastischer Ausblasstutzen | AEL | [] |
| Kondensatablaufstutzen | K | [] |
| Inspektionsklappe | I | [] |
| Ausblasschutzgitter | AS | [] |
| Ansaugschutzgitter | ZS | [] |
| Keilriemenschutz | RIS | [] |
| Wellenschutz | WES | [] |
| Gummischwingungsdämpfer | DAG | [] |
| Federschwingungsdämpfer | DAM | [] |
| Motorspannschienen | SH | [] |
| Motorspannschlitze | SY | [] |
| Grundrahmen | GR | [] |
| Volumenstrommesseinrichtung | | [] |

9. Spécifications techniques
9. Specifiche tecniche

Pos. Q.té Object Prix unitaire Prix total
 Nr.

Pos. Q.tà Oggetto Prezzo unitario Prezzo totale
 Nr.

TZAF 315 FF ÷ 710 FF B, R; TZAF 400 FF ÷ 500 FF T2L

- Ventilateur à haut rendement, à double aspiration, à transmission
- Volute construite entièrement en tôle d'acier galvanisé avec agrafage Pittsburgh
- Turbine à haut rendement avec dix aubes profilées (airfoil), soudées au disque centrale et aux disques antérieurs
- Pavillons d'aspiration soigneusement étudiés de façon à garantir un optimal flux d'air
- Turbine et arbre équilibrés statiquement et dynamiquement avec un degré d'équilibrage G=2,5 (DIN ISO 1940-1 /VDI 2060)
- Arbre en C40 trempé et revenu, tourné et rectifié, usiné aux extrémités pour l'application des poulies
- Paliers à bruit réduit, sans nécessité de manutention (lubrifiés à vie), à une couronne de billes, insérés dans un anneau en gomme, soutenu par un croisillon d'acier
- Prestations selon les normes DIN 24166, Classe 1
- Température de fonctionnement entre -20 °C et +60 °C

- Ventilatore ad alto rendimento, a doppia aspirazione, a trasmissione
- Coclea costruita interamente in lamiera d'acciaio zincato con graffatura Pittsburgh
- Girante ad alto rendimento con dieci pale a profilo alare, saldate al disco centrale ed ai dischi anteriori.
- Boccagli d'aspirazione accuratamente profilati in modo da garantire un flusso ottimale dell'aria
- Girante ed albero equilibrati staticamente e dinamicamente con un grado di equilibratura G =2,5 (DIN ISO 1940-1 /VDI 2060)
- Albero in C40 bonificato, tornito e rettificato; lavorato alle estremità per l'applicazione delle pulegge
- Cuscinetti a bassa rumorosità, senza necessità di manutenzione, (lubrificati a vita) ad una corona di sfere, inseriti in un anello smorzatore in gomma, sostenuto da una raggiera in acciaio
- Prestazioni secondo le norme DIN 24166, Classe 1
- Temperatura di funzionamento tra -20 °C e +60 °C

Ventilateur à double aspiration type TZAF

Ventilatore a doppia aspirazione tipo TZAF

| | | |
|-------------------------------|-------------------------------------|------------|
| Débit d'air | $\dot{V} = \dots\dots\dots$ | m^3/h |
| Pression statique | $\Delta p_{stat} = \dots\dots\dots$ | Pa |
| Température de fonctionnement | $t = \dots\dots\dots$ | °C |
| Densité du fluide | $\rho = \dots\dots\dots$ | kg/m^3 |
| Puissance à l'arbre | $P_w = \dots\dots\dots$ | kW |
| Rendement | $\eta = \dots\dots\dots$ | % |
| Vitesse | $n = \dots\dots\dots$ | min^{-1} |
| Poids | $G = \dots\dots\dots$ | kg |

| | | |
|------------------------------|-------------------------------------|------------|
| Portata d'aria | $\dot{V} = \dots\dots\dots$ | m^3/h |
| Pressione statica | $\Delta p_{stat} = \dots\dots\dots$ | Pa |
| Temperatura di funzionamento | $t = \dots\dots\dots$ | °C |
| Densità del fluido | $\rho = \dots\dots\dots$ | kg/m^3 |
| Potenza all'albero | $P_w = \dots\dots\dots$ | KW |
| Rendimento | $\eta = \dots\dots\dots$ | % |
| Velocità | $n = \dots\dots\dots$ | min^{-1} |
| Peso | $G = \dots\dots\dots$ | kg |

Accessoires

| | | |
|-------------------------------------|-----------|-----|
| Pieds | F | [] |
| Cadre | R | [] |
| Bride au refoulement | A | [] |
| Manchette souple au refoulement | AEL | [] |
| Purge volute | K | [] |
| Porte de visite | I | [] |
| Grillage au refoulement | AS | [] |
| Grillage à l'aspiration | ZS | [] |
| Protection transmission à courroies | RIS | [] |
| Protection à l'arbre | WES | [] |
| Supports amortisseurs en caoutchouc | DAG | [] |
| Supports amortisseurs à ressort | DAM | [] |
| Rails tendeurs, glissières | SH | [] |
| Base support moteur | SY | [] |
| Châssis standard | GR | [] |
| Dispositif pour la mesure du débit | | [] |

Accessori

| | | |
|--|-----------|-----|
| Piedi di sostegno | F | [] |
| Telaio di sostegno | R | [] |
| Flangia premente | A | [] |
| Giunto antivibrante premente | AEL | [] |
| Tappo di scarico condensa | K | [] |
| Portina d'ispezione | I | [] |
| Rete di protezione premente | AS | [] |
| Rete di protezione aspirante | ZS | [] |
| Carter di protezione cinghie | RIS | [] |
| Carter di protezione albero | WES | [] |
| Supporti antivibranti in gomma | DAG | [] |
| Supporti antivibranti a molla | DAM | [] |
| Slitte tendicinghia | SH | [] |
| Base porta motore | SY | [] |
| Basamento standard | GR | [] |
| Dispositivo per la misurazione della portata | | [] |

| Pos. | Qty. | Subject | Unit-price | Total-price | Pos. | Stck. | Beschreibung | Einzel-preis | Gesamt-preis |
|------|------|---------|------------|-------------|------|-------|--------------|--------------|--------------|
| Nr. | | | | | Nr. | | | | |

TZAF 315 FF ÷ 1000 FF T1; TZAF 560 FF ÷ 1000 FF T2L; TZAF 355 FF ÷ 1000 FF T2

- | | |
|---|--|
| <ul style="list-style-type: none"> - Double inlet, double width, belt driven high performance fan - Housing completely manufactured in galvanised steel sheet, Pittsburgh seam locked scroll and sideplates - High efficiency impeller, with 10 backward curved, true airfoil shaped, welded blades - Accurately engineered inlet cones to guarantee an optimal airflow path - Impeller and shaft balanced as an assembly, both statically and dynamically, to an accuracy grade G = 2,5 (DIN ISO 1940-1 / VDI 2060) - C40 hardening steel shafts precision ground, polished and machined at both ends for pulley installation. - Low noise, regreasable, self aligning, pillow block cast iron housing bearings mounted on a sturdy welded frame - Performance data according to DIN 24166, Class 1 - Operation temperature range –20°C ÷ +60°C | <ul style="list-style-type: none"> - Zweiseitig saugender Hochleistungsradialventilator für Riemenantrieb. - Gehäuse aus verzinktem Stahlblech, Seitenteile und Gehäusemantel durch Pittsburgh-Falz miteinander verbunden - Hochleistungslaufrad, mit 10 rückwärtsgekrümmten geschweißten Airfoilschaufeln (Hohlprofilschaufeln). - Einströmdüsen strömungsgünstig für optimale Beaufschlagung des Laufrades geformt. - Laufrad und Welle gemeinsam statisch und dynamisch mit einer Wuchtgüte G = 2,5 (DIN ISO 1940-1 / VDI 2060) ausgewuchtet - Wellen aus C40 Stahl, geschliffen. Die Verbindung Laufrad/Welle und Keilriemenscheibe/Welle erfolgt mittels Nut und Feder. - Geräuscharme, nachschmierbare, selbststellende, selbststellende - Rillenkugellager im Gußstehlagergehäuse auf geschweißtem Rahmen montiert. - Ventilatorleistungen nach DIN 24166, Genauigkeitsklasse 1. - Betriebstemperaturen von –20°C bis +60°C |
|---|--|

Double inlet centrifugal fan TZAF type Zweiseitig saugender Ventilator Typ, TZAF

| | | | | | |
|----------------------------|---------------------------|-------------------|-------------------------|---------------------------|-------------------|
| Air volume | \dot{V} = | m ³ /h | Volumenstrom | \dot{V} = | m ³ /h |
| Static pressure difference | Δp_{stat} = | Pa | Statische Druckerhöhung | Δp_{stat} = | Pa |
| Operating temperature | t = | °C | Betriebstemperatur | t = | °C |
| Medium density | ρ = | kg/m ³ | Fördermediumsdichte | ρ = | kg/m ³ |
| Shaft power | P _W = | kW | Leistung an der Welle | P _W = | KW |
| Efficiency | η = | % | Wirkungsgrad | η = | % |
| Rated speed | n = | min ⁻¹ | Drehzahl | n = | min ⁻¹ |
| Weight | G = | kg | Gewicht | G = | kg |

Accessories

| | | |
|---------------------------------------|-----------|-----|
| Outlet flange | A | [] |
| Flexible outlet connection | AEL | [] |
| Drain Plug | K | [] |
| Inspection door | I | [] |
| Outlet guard | AS | [] |
| Inlet guard | ZS | [] |
| Belt guard | RIS | [] |
| Shaft guard | WES | [] |
| Anti vibration mountings, rubber type | DAG | [] |
| Anti vibration mountings, spring type | DAM | [] |
| Motor rails | SH | [] |
| Motor base plate | SY | [] |
| Standard baseframe | GR | [] |
| Airflow measuring device | | [] |

Zubehörteile

| | | |
|-----------------------------|-----------|-----|
| Ausblasflansch | A | [] |
| Elastischer Ausblasstutzen | AEL | [] |
| Kondensatablaufstutzen | K | [] |
| Inspektionsklappe | I | [] |
| Ausblasschutzgitter | AS | [] |
| Ansaugschutzgitter | ZS | [] |
| Keilriemenschutz | RIS | [] |
| Wellenschutz | WES | [] |
| Gummischwingungsdämpfer | DAG | [] |
| Federschwingungsdämpfer | DAM | [] |
| Motorspannschienen | SH | [] |
| Motorspannschlitze | SY | [] |
| Grundrahmen | GR | [] |
| Volumenstrommesseinrichtung | | [] |

| Pos. | Q.té | Object | Prix unitaire | Prix total | Pos. | Q.tà | Oggetto | Prezzo unitario | Prezzo totale |
|------|------|--------|---------------|------------|------|------|---------|-----------------|---------------|
| Nr. | | | | | Nr. | | | | |

TZAF 315 FF ÷ 1000 FF T1; TZAF 560 FF ÷ 1000 FF T2L; TZAF 355 FF ÷ 1000 FF T2

- | | |
|--|--|
| <ul style="list-style-type: none"> - Ventilateur à haut rendement, à double aspiration, à transmission - Volute construite entièrement en tôle d'acier galvanisé avec agrafage Pittsburgh - Turbine à haut rendement avec dix aubes profilées (airfoil), soudées au disque centrale et aux disques antérieurs - Pavillons d'aspiration soigneusement étudiés de façon à garantir un optimal flux d'air - Turbine et arbre équilibrés statiquement et dynamiquement avec un degré d'équilibrage G=2,5 (DIN ISO 1940-1 /VDI 2060) - Arbre en C40 trempé et revenu, tourné et rectifié, usiné aux extrémités pour l'application des poulies - Paliers à billes auto-alignés et supports en fonte, avec bruit réduit, munis de regraisseurs et fixés à un cadre robuste - Prestations selon les normes DIN 24166, Classe 1 - Température de fonctionnement entre -20 °C et +60 °C | <ul style="list-style-type: none"> - Ventilatore ad alto rendimento, a doppia aspirazione, a trasmissione - Coclea costruita interamente in lamiera d'acciaio zincato con graffatura Pittsburgh - Girante ad alto rendimento con dieci pale a profilo alare, saldate al disco centrale ed ai dischi anteriori. - Boccagli d'aspirazione accuratamente profilati in modo da garantire un flusso ottimale dell'aria - Girante ed albero equilibrati staticamente e dinamicamente con un grado di equilibratura G =2,5 (DIN ISO 1940-1 /VDI 2060) - Albero in C40 bonificato, tornito e rettificato; lavorato alle estremità per l'applicazione delle pulegge - Cuscinetti a sfere autoallineanti e supporti in ghisa, a bassa rumorosità, muniti di ingrassatore e fissati ad un robusto telaio - Prestazioni secondo le norme DIN 24166, Classe 1 - Temperatura di funzionamento tra -20 °C e +60 °C |
|--|--|

Ventilateur à double aspiration type TZAF Ventilatore a doppia aspirazione tipo TZAF

| | | | | | |
|-------------------------------|-------------------------------------|------------|------------------------------|-------------------------------------|------------|
| Débit d'air | $\dot{V} = \dots\dots\dots$ | m^3/h | Portata d'aria | $\dot{V} = \dots\dots\dots$ | m^3/h |
| Pression statique | $\Delta p_{stat} = \dots\dots\dots$ | Pa | Pressione statica | $\Delta p_{stat} = \dots\dots\dots$ | Pa |
| Température de fonctionnement | $t = \dots\dots\dots$ | °C | Temperatura di funzionamento | $t = \dots\dots\dots$ | °C |
| Densité du fluide | $\rho = \dots\dots\dots$ | kg/m^3 | Densità del fluido | $\rho = \dots\dots\dots$ | kg/m^3 |
| Puissance à l'arbre | $P_W = \dots\dots\dots$ | kW | Potenza all'albero | $P_W = \dots\dots\dots$ | KW |
| Rendement | $\eta = \dots\dots\dots$ | % | Rendimento | $\eta = \dots\dots\dots$ | % |
| Vitesse | $n = \dots\dots\dots$ | min^{-1} | Velocità | $n = \dots\dots\dots$ | min^{-1} |
| Poids | $G = \dots\dots\dots$ | kg | Peso | $G = \dots\dots\dots$ | kg |

Accessoires

| | | |
|-------------------------------------|-----------|-----|
| Bride au refoulement | A | [] |
| Manchette souple au refoulement | AEL | [] |
| Purge volute | K | [] |
| Porte de visite | I | [] |
| Grillage au refoulement | AS | [] |
| Grillage à l'aspiration | ZS | [] |
| Protection transmission à courroies | RIS | [] |
| Protection à l'arbre | WES | [] |
| Supports amortisseurs en caoutchouc | DAG | [] |
| Supports amortisseurs à ressort | DAM | [] |
| Rails tendeurs, glissières | SH | [] |
| Base support moteur | SY | [] |
| Châssis standard | GR | [] |
| Dispositif pour la mesure du débit | | [] |

Accessori

| | | |
|--|-----------|-----|
| Flangia premente | A | [] |
| Giunto antivibrante premente | AEL | [] |
| Tappo di scarico condensa | K | [] |
| Portina d'ispezione | I | [] |
| Rete di protezione premente | AS | [] |
| Rete di protezione aspirante | ZS | [] |
| Carter di protezione cinghie | RIS | [] |
| Carter di protezione albero | WES | [] |
| Supporti antivibranti in gomma | DAG | [] |
| Supporti antivibranti a molla | DAM | [] |
| Slitte tendicinghia | SH | [] |
| Base porta motore | SY | [] |
| Basamento standard | GR | [] |
| Dispositivo per la misurazione della portata | | [] |

| Pos. | Qty. | Subject | Unit-price | Total-price | Pos. | Stck. | Beschreibung | Einzel-preis | Gesamt-preis |
|------|------|---------|------------|-------------|------|-------|--------------|--------------|--------------|
| Nr. | | | | | Nr. | | | | |

TZAF 1120 FF; TZAF 1250 FF T1, T2

- | | |
|---|--|
| <ul style="list-style-type: none"> - Double inlet, double width, belt driven high performance fan - Heavy duty housing, manufactured in black steel sheet, completely welded and reinforced with steel stiffeners, with integrated discharge flange, painted with epoxy paint, 60 micron thickness. - High efficiency impeller, with 10 backward curved, true airfoil shaped, welded blades - Accurately engineered inlet cones to guarantee an optimal airflow path - Impeller and shaft balanced as an assembly, both statically and dynamically, to an accuracy grade G = 2,5 (DIN ISO 1940-1 / VDI 2060) - C40 hardening steel shafts precision ground, polished and machined at both ends for pulley installation. - Low noise, self aligning, double row, pillow block splitted cast iron housing bearings mounted on a sturdy welded frame - Performance data according to DIN 24166, Class 1 - Operation temperature range $-20^{\circ}\text{C} \div +60^{\circ}\text{C}$ | <ul style="list-style-type: none"> - Zweiseitig saugender Hochleistungsradialventilator für Riemenantrieb. - geschweißtes Gehäuse aus Stahlblech, mit Versteifungen und integriertem Ausblasflansch, mit synthetischer Lackierung (Schichtdicke 60 my). - Hochleistungslaufrad, mit 10 rückwärtsgekrümmten geschweißten Airfoilschaufeln (Hohlprofilschaufeln). - Einströmdüsen strömungsgünstig für optimale Beaufschlagung des Laufrades geformt. - Laufrad und Welle gemeinsam statisch und dynamisch mit einer Wuchtgüte G = 2,5 (DIN ISO 1940-1 / VDI 2060) ausgewuchtet - Wellen aus C40 Stahl, geschliffen. Die Verbindung Laufrad/Welle und Keilriemenscheibe/Welle erfolgt mittels Nut und Feder. - Geräuscharme, nachschmierbare, selbsteinstellende Pendelrollenlager im Gußstehlagergehäuse auf geschweißtem Rahmen montiert. - Ventilatorleistungen nach DIN 24166, Genauigkeitsklasse 1. - Betriebstemperaturen von -20°C bis $+60^{\circ}\text{C}$ |
|---|--|

Double inlet centrifugal fan TZAF type Zweiseitig saugender Ventilator Typ, TZAF

| | | | |
|----------------------------|---|-------------------------|---|
| Air volume | $\dot{V} = \dots\dots\dots \text{ m}^3/\text{h}$ | Volumenstrom | $\dot{V} = \dots\dots\dots \text{ m}^3/\text{h}$ |
| Static pressure difference | $\Delta p_{\text{stat}} = \dots\dots\dots \text{ Pa}$ | Statische Druckerhöhung | $\Delta p_{\text{stat}} = \dots\dots\dots \text{ Pa}$ |
| Operating temperature | $t = \dots\dots\dots \text{ }^{\circ}\text{C}$ | Betriebstemperatur | $t = \dots\dots\dots \text{ }^{\circ}\text{C}$ |
| Medium density | $\rho = \dots\dots\dots \text{ kg}/\text{m}^3$ | Fördermediumsdichte | $\rho = \dots\dots\dots \text{ kg}/\text{m}^3$ |
| Shaft power | $P_w = \dots\dots\dots \text{ kW}$ | Leistung an der Welle | $P_w = \dots\dots\dots \text{ kW}$ |
| Efficiency | $\eta = \dots\dots\dots \%$ | Wirkungsgrad | $\eta = \dots\dots\dots \%$ |
| Rated speed | $n = \dots\dots\dots \text{ min}^{-1}$ | Drehzahl | $n = \dots\dots\dots \text{ min}^{-1}$ |
| Weight | $G = \dots\dots\dots \text{ kg}$ | Gewicht | $G = \dots\dots\dots \text{ kg}$ |

Accessories

| | |
|---------------------------------------|---------------|
| Flexible outlet connection | AEL [] |
| Drain Plug | K [] |
| Inspection door | I [] |
| Outlet guard | AS [] |
| Inlet guard | ZS [] |
| Belt guard | RIS [] |
| Shaft guard | WES [] |
| Anti vibration mountings, rubber type | DAG [] |
| Anti vibration mountings, spring type | DAM [] |
| Motor rails | SH [] |
| Motor base plate | SY [] |
| Standard baseframe | GR [] |
| Airflow measuring device | [] |

Zubehörteile

| | |
|-----------------------------|---------------|
| Elastischer Ausblasstutzen | AEL [] |
| Kondensatablaufstutzen | K [] |
| Inspektionsklappe | I [] |
| Ausblauschutzgitter | AS [] |
| Ansaugschutzgitter | ZS [] |
| Keilriemenschutz | RIS [] |
| Wellenschutz | WES [] |
| Gummischwingungsdämpfer | DAG [] |
| Federschwingungsdämpfer | DAM [] |
| Motorspannschienen | SH [] |
| Motorspannschlitte | SY [] |
| Grundrahmen | GR [] |
| Volumenstrommesseinrichtung | [] |

| Pos. | Q.té | Object | Prix unitaire | Prix total | Pos. | Q.tà | Oggetto | Prezzo unitario | Prezzo totale |
|------|------|--------|---------------|------------|------|------|---------|-----------------|---------------|
| Nr. | | | | | Nr. | | | | |

TZAF 1120 FF; TZAF 1250 FF T1, T2

- | | |
|--|--|
| <ul style="list-style-type: none"> - Ventilateur à haut rendement, à double aspiration, à transmission - Volute construite entièrement en tôle d'acier soudée. - Turbine à haut rendement avec dix aubes profilées (airfoil), soudées au disque centrale et aux disques antérieurs - Pavillons d'aspiration soigneusement étudiés de façon à garantir un flux d'air optimal - Turbine et arbre équilibrés statiquement et dynamiquement avec un degré d'équilibrage G=2,5 (DIN ISO 1940-1 /VDI 2060) - Arbre en C40 trempé et revenu, tourné et rectifié, usiné aux extrémités pour l'application des poulies - Paliers à double couronne à billes ou rouleaux, et supports en fonte en deux moitiés, fixés sur un cadre robuste - Prestations selon les normes DIN 24166, Classe 1 - Température de fonctionnement entre -20 °C et +60 °C | <ul style="list-style-type: none"> - Ventilatore ad alto rendimento, a doppia aspirazione, a trasmissione - Cassa costruita interamente in lamiera d'acciaio saldata e verniciata. - Girante ad alto rendimento con dieci pale a profilo alare, saldate al disco centrale ed ai dischi anteriori - Boccagli d'aspirazione accuratamente profilati in modo da garantire un flusso ottimale dell'aria - Girante ed albero equilibrati staticamente e dinamicamente con un grado di equilibratura G =2,5 (DIN ISO 1940-1 /VDI 2060) - Albero in C40 bonificato, tornito e rettificato; lavorato alle estremità per l'applicazione delle pulegge - Cuscinetti a doppia corona di sfere o rulli con supporti in ghisa in due metà, a bassa rumorosità, fissati su di un robusto telaio - Prestazioni secondo le norme DIN 24166, Classe 1 - Temperatura di funzionamento tra -20 °C e +60 °C |
|--|--|

Ventilateur à double aspiration type TZAF Ventilatore a doppia aspirazione tipo TZAF

| | | | | | |
|-------------------------------|---------------------------|-------------------|------------------------------|---------------------------|-------------------|
| Débit d'air | \dot{V} = | m ³ /h | Portata d'aria | \dot{V} = | m ³ /h |
| Pression statique | Δp_{stat} = | Pa | Pressione statica | Δp_{stat} = | Pa |
| Température de fonctionnement | t = | °C | Temperatura di funzionamento | t = | °C |
| Densité du fluide | ρ = | kg/m ³ | Densità del fluido | ρ = | kg/m ³ |
| Puissance à l'arbre | P_W = | kW | Potenza all'albero | P_W = | KW |
| Rendement | η = | % | Rendimento | η = | % |
| Vitesse | n = | min ⁻¹ | Velocità | n = | min ⁻¹ |
| Poids | G = | kg | Peso | G = | kg |

Accessoires

| | | |
|-------------------------------------|-----------|-----|
| Manchette souple au refoulement | AEL | [] |
| Purge volute | K | [] |
| Porte de visite | I | [] |
| Grillage au refoulement | AS | [] |
| Grillage à l'aspiration | ZS | [] |
| Protection transmission à courroies | RIS | [] |
| Protection à l'arbre | WES | [] |
| Supports amortisseurs en caoutchouc | DAG | [] |
| Supports amortisseurs à ressort | DAM | [] |
| Rails tendeurs, glissières | SH | [] |
| Base support moteur | SY | [] |
| Châssis standard | GR | [] |
| Dispositif pour la mesure du débit | | [] |

Accessori

| | | |
|--|-----------|-----|
| Giunto antivibrante premente | AEL | [] |
| Tappo di scarico condensa | K | [] |
| Portina d'ispezione | I | [] |
| Rete di protezione premente | AS | [] |
| Rete di protezione aspirante | ZS | [] |
| Carter di protezione cinghie | RIS | [] |
| Carter di protezione albero | WES | [] |
| Supporti antivibranti in gomma | DAG | [] |
| Supporti antivibranti a molla | DAM | [] |
| Slitte tendicinghia | SH | [] |
| Base porta motore | SY | [] |
| Basamento standard | GR | [] |
| Dispositivo per la misurazione della portata | | [] |

10. Rotation, discharge and accessories position
10. Drehrichtung, Gehäusestellung, Position der Zubehörteile
10. Sens de rotation, orientation de l'ouïe d'aspiration et position des accessoires
10. Senso di rotazione, orientamento della bocca premente e posizione degli accessori
10.1. Rotation and Discharge Position
10.1. Drehrichtung, Gehäusestellung
10.1. Sens de rotation et position de l'ouïe d'aspiration
10.1. Senso di rotazione e posizione della bocca premente

The fan direction of rotation, when seen from drive side is:

a) clockwise, if indicated with the symbol RD, or
 b) counter-clockwise if indicated with the symbol LG
 The fan discharge position is indicated firstly by the rotation symbol (RD or LG) and, secondly by the angle with respect to the reference line perpendicular to the mounting surface (e.g. RD 90)

Die Drehrichtung des Ventilators – von der Antriebsseite aus betrachtet wird:

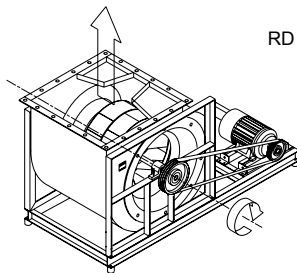
a) "im Uhrzeigersinn" mit RD (rechtsdrehend) und
 b) "gegen den Uhrzeigersinn" mit LG (linksdrehend) angegeben. Unter der Gehäusestellung des Ventilators versteht man die Position der Ausblasöffnung. Diese wird zuerst mit dem Symbol für die Drehrichtung (RD oder LG) und danach mit der Position der Ausblasöffnung angegeben.

Le sens de rotation du ventilateur, quand on le regarde du côté transmission, peut être:

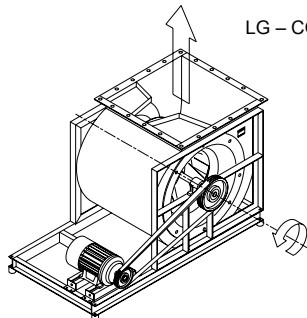
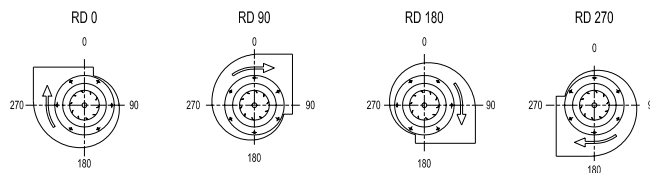
a) horaire ou droit et marqué avec le sigle RD
 b) anti horaire ou gauche et on l'indique avec le sigle LG
 La position de l'ouïe ou au refoulement est indiquée par le sigle de la rotation (RD ou LG), suivi de l'angle d'inclination en degrés par rapport à la ligne verticale passant par l'axe de rotation (ex. RD 90)

Il senso di rotazione del ventilatore, quando lo si guarda dal lato trasmissione, può essere:

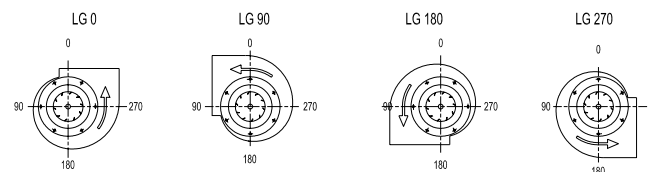
a) orario, o destro, e si indica con la sigla RD
 b) antiorario, o sinistro, e si indica con la sigla LG. La posizione della bocca premente o di mandata è indicata dalla sigla della rotazione (RD o LG), seguita dall'angolo d'inclinazione in gradi rispetto alla linea verticale passante per l'asse di rotazione (es. RD 90).



RD – CLOCKWISE / RECHTSDREHEND / HORARIE / ORARIO



LG – COUNTER CLOCKWISE / LINKSDREHEND / ANTI-HORARIE / ANTIORARIO


10.2. Accessories Position
10.2. Position der Zubehörteile
10.2. Position des accessoires
10.2. Posizione degli accessori

The position is indicated, gives the rotation RD or LG, by the angle measured in degrees, with respect to the reference perpendicular line to the mounting surface.

Die Position der Zubehörteile wird mit dem dazugehörigen Drehrichtungssymbol RD oder LG bezeichnet und der Winkelangabe.

La position des accessoires est donnée par l'angle mesuré en degré par rapport à la verticale, vers droite pour les ventilateurs RD et vers gauche pour les ventilateurs LG.

La loro posizione è data dall'angolo misurato in gradi rispetto alla verticale, verso destra per i ventilatori RD e verso sinistra per i ventilatori LG.

10.3. Example:

Fan LG 0
 Drain plug 180
 Inspection door 135

10.3. Beispiel:

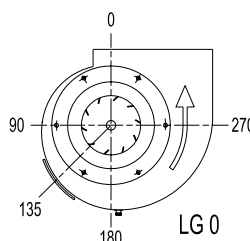
Ventilator LG 0
 Kondensatablaufstutzen 180
 Inspektionsklappe 135

10.3. Exemple:

Ventilateur LG 0
 Purge volute 180
 Porte de visite 135

10.3. Esempio:

Ventilatore LG 0
 Tappo di scarico 180
 Portina d'ispezione 135





comefri

**DOUBLE INLET AIRFOIL FANS – TZAF FF
 ZWEISEITIGSAUGENDE AIRFOIL VENTILATOREN – TZAF FF
 VENTILATEURS AIRFOIL DOUBLE ASPIRATION – TZAF FF
 VENTILATORI AIRFOIL A DOPPIA ASPIRAZIONE – TZAF FF**

C-0075 November 2006

11. Reference code

11. Typenclüssel

11. Codification

11. Codifica

| TZAF | 630 | FF | T2 | A | RD90 | GR, I225, K180, RIS, ZS |
|-------------|------------|-----------|-----------|----------|-------------|---|
| | | | | | | Fan type / Bauserie / type / tipo |
| | | | | | | Fan size / Baugröße / taille / grandezza |
| | | | | | | Forefinger |
| | | | | | | with T2 frame / mit T2-Rahmen / avec cadre T2 / con telaio T2 |
| | | | | | | with A Outlet flange / mit A-Ausblasflansch avec bride au refoulement / con flangia premente |
| | | | | | | Discharge position RD 90 / Gehäuseposition RD90 orientation RD 90 / orientamento RD 90 |
| | | | | | | Baseframe / Grundrahmen / châssis / basamento |
| | | | | | | Inspection door 225 / Inspektionsklappe 225 porte de visite 225 / portina d'ispezione 225 |
| | | | | | | Drain plug 180 / Kondensatablaufstutzen 180 purge volute 180 / tappo di scarico 180 |
| | | | | | | Belt guard / Keilriemenschutzgitter carter pour transmission / carter per trasmissione |
| | | | | | | Inlet guard / Ansaugschutzgitter grillage à l'aspiration / rete di protezione aspirazione |



DOUBLE INLET AIRFOIL FANS – TZAF FF
ZWEISEITIGSAUGENDE AIRFOIL VENTILATOREN – TZAF FF
VENTILATEURS AIRFOIL DOUBLE ASPIRATION – TZAF FF
VENTILATORI AIRFOIL A DOPPIA ASPIRAZIONE – TZAF FF

C-0075 November 2006

A series of horizontal dotted lines spanning the width of the page, intended for technical drawing or notes.



DOUBLE INLET AIRFOIL FANS – TZAF FF
ZWEISEITIGSAUGENDE AIRFOIL VENTILATOREN – TZAF FF
VENTILATEURS AIRFOIL DOUBLE ASPIRATION – TZAF FF
VENTILATORI AIRFOIL A DOPPIA ASPIRAZIONE – TZAF FF

C-0075 November 2006

A series of horizontal dotted lines spanning the width of the page, intended for technical drawing or notes.

Comefri SpA

Via Buja, 3
I-33010 Magnano in Riviera (UD)
Italy
Tel. +39-0432-798811
Fax +39-0432-783378
www.comefri.com
E-mail: info@comefri.com

Comefri GmbH

Landshuter Str.55
84030 Ergolding
Germany
Tel. +49-871-43070-0
Fax +49-871-43070-40
www.comefri.de
E-mail: info@comefri.de

Comefri France S.A.

10, Rue des Frères Lumière
69740 Genas
France
Tel. +33-4-72 79 03 80
Fax +33-4-78 90 69 73
www.comefri.com
E-mail: info@comefrifrance.fr

Comefri UK Ltd

Carters Lane, 8 Kiln Farm
Milton Keynes, MK11 3 ER
Great Britain
Tel. +44-1908-56 94 69
Fax +44-1908-56 75 66
www.comefri.com
E-mail: sales@comefri.co.uk

Comefri Nordisk ApS

Mileparken, 18
DK 2740 Skovlunde
Denmark
Tel. +45-44-92 76 00
Fax +45-44-92 55 33
www.comefri.com
E-mail: mail.dk@comefri.com

Comefri USA, Inc

330 Bill Bryan Boulevard
Hopkinsville, KY 42240
USA
Tel. +1-270-881-1444
Fax + 1-270-889-0309
www.comefriusa.com
E-mail:
sales@comefriusa.com

