

ebm-papst Mulfingen GmbH & Co. KG

Bachmühle 2 · D-74673 Mulfingen

Phone +49 7938 81-0

Fax +49 7938 81-110

info1@de.ebmpapst.com

www.ebmpapst.com

Коммандитное товарищество · Юридический адрес Mulfingen
Районный суд Stuttgart · HRA 590344Совладелец Elektrobau Mulfingen GmbH · Юридический адрес Mulfingen
Районный суд Stuttgart · HRB 590142**Номинальные параметры**

Тип	M4E068-CF01-39	
Мотор	M4E068-CF	
Фаза		1~
Номинальное напряжение	VAC	230
Частота	Hz	50
Метод опред. данных		мкпд
Соответствует нормативам		CE
Скорость вращения	min ⁻¹	1250
Входная мощность	W	68
Выходная мощность	W	28
Потребляемый ток	A	0,33
Номинальный момент	Ncm	23
Средний пусковой момент	Ncm	19
Конденсатор	µF	2
Напряжение конденсатора	VDB	400
Макс. темп. окр. среды	°C	40
Пусковой ток	A	0,45

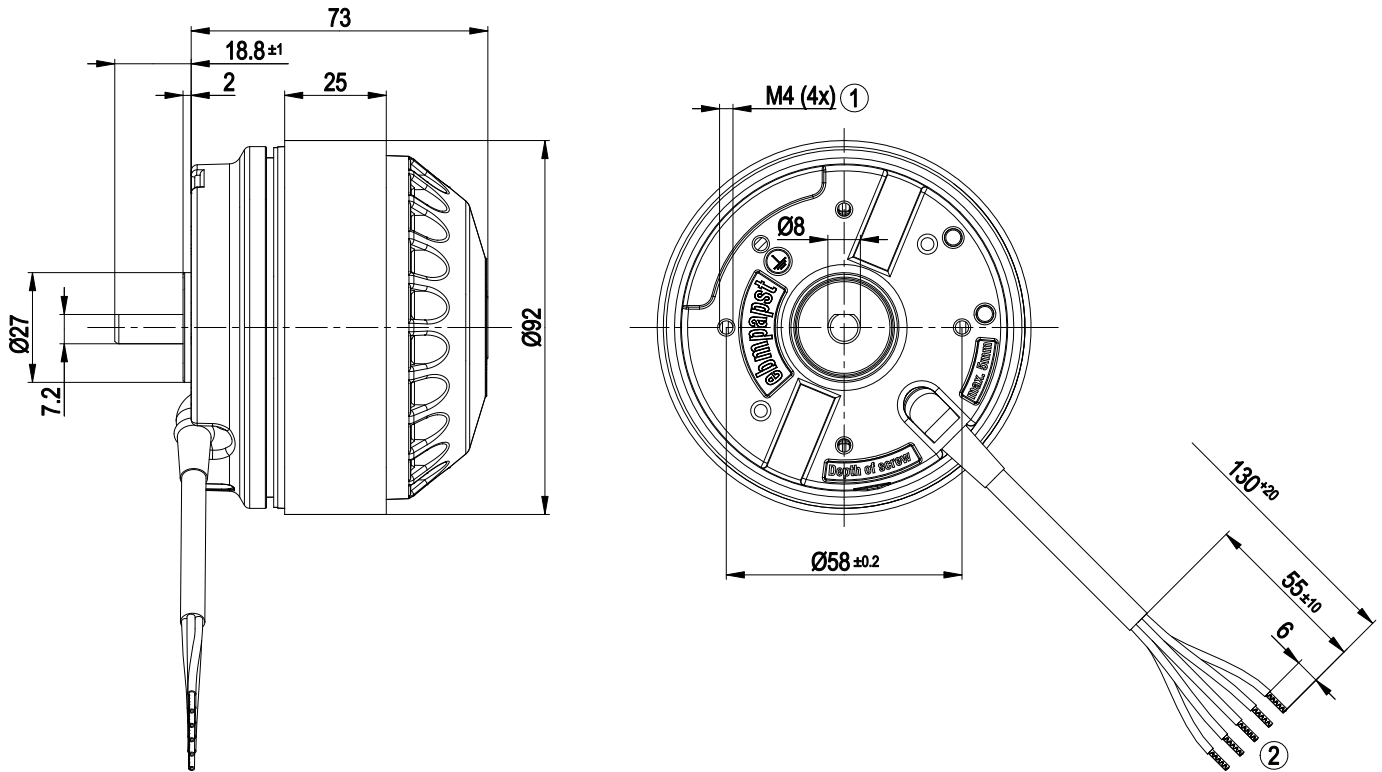
мн = Макс. нагрузка · мкпд = Макс. КПД · сн = Свободное нагнетание · тк = Требование клиента · ук = Установка клиента
Подлежит изменению



Техническое описание

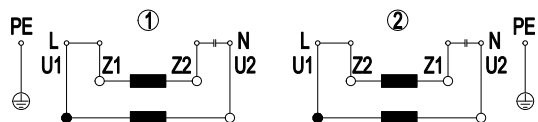
Вес	1,5 kg
Размер двигателя	68 mm
Покрытие ротора	С лакокрасочным покрытием черного цвета
Направление вращения	Справа и слева
Степень защиты	IP 44; в зависимости от монтажного положения
Класс изоляции	«В»
Класс защиты от влажности	F1-2
Максимально допустимая темп. окружающей среды электродвигателя (трансп./хранение)	+ 70 °C
Минимально допустимая темп. окружающей среды электродвигателя (трансп./хранение)	- 40 °C
Положение при монтаже	Любое
Отверстия для отвода конденсата	—
Режим работы	S1
Устройство подшипников электродвигателя	Шарикоподшипник с низкотемпературной смазкой
Контактный ток по IEC 60990 (измерительная схема рис. 4, TN-система)	< 0,75 mA
Вывод кабеля подключения	Разл.
Класс защиты	I (если защитный провод подключен стороной заказчика)
Соответствие продукта стандартам	EN 60335-1, при поставке с завода двигатель не имеет защиты от перегрева
Допуск	EAC

Чертёж изделия



- | | |
|---|--|
| 1 | Соединительный кабель ПВХ 5G x 0,5 мм ² , 5 присоединенных кабельных наконечников |
| 2 | Глубина ввинчивания: макс. 5 мм |

Схема подключения



Однофазный двигатель переменного тока с рабочим конденсатором

1	Правое вращение	2	Левое вращение	U1	черный
U2	серый	Z1	синий	Z2	коричневый
PE	зеленый/желтый				

Характеристики: Скорость вращения

