

ebm-papst Mulfingen GmbH & Co. KG

Bachmühle 2 · D-74673 Mulfingen

Phone +49 7938 81-0

Fax +49 7938 81-110

info1@de.ebmpapst.com

www.ebmpapst.com

Коммандитное товарищество · Юридический адрес Mulfingen
Районный суд Stuttgart · HRA 590344Совладелец Elektrobau Mulfingen GmbH · Юридический адрес Mulfingen
Районный суд Stuttgart · HRB 590142**Номинальные параметры**

Тип	S4D450-AO14-01								
Двигатель	M4D094-NA								
Фаза		3~	3~	3~	3~	3~	3~	3~	3~
Номинальное напряжение	VAC	380	380	400	400	400	400	480	480
Подключение		Δ	Y	Δ	Y	Δ	Y	Δ	Y
Частота	Hz	60	60	50	50	60	60	60	60
Метод опред. данных		мн	мн	мн	мн	мн	мн	мн	мн
Соответствует нормативам		CE	CE	CE	CE	CE	CE	CE	CE
Скорость вращения	min ⁻¹	1500	1020	1360	1110	1510	1060	1600	1240
Входная мощность	W	670	380	480	340	690	400	760	520
Потребляемый ток	A	1,2	0,71	0,98	0,58	1,2	0,72	1,17	0,75
Макс. противодавление	Pa	135	60	140	90	145	70	160	95
Мин. темп. окр. среды	°C	-40	-40	-40	-40	-40	-40	-40	-40
Макс. темп. окр. среды	°C	50	50	65	65	50	50	50	50
Пусковой ток	A			3,9	1,3	3,5	1,2	3,9	1,3

мн = Макс. нагрузка · мк = Макс. КПД · сн = Свободное нагнетание · тк = Требование клиента · ук = Установка клиента
Мы сохраняем за собой право на внесение изменений

Данные согласно директиве ErP

		факт. знач.	норма 2015			
01 Общий КПД η_{es}	%	35,4	31,5	09 Входная мощность P_e	kW	0,46
02 Категория установки		A		09 Расход воздуха q_v	m ³ /h	4530
03 Категория эффективности		Статически		09 Увелич. давления p_{fs}	Pa	133
04 класс эффективности N		43,9	40	10 Скорость вращения n	min ⁻¹	1365
05 Регулирование частоты вращения		Нет		11 Конкретное соотношение*		1,00

Определение оптимально эффективных данных.
Определение данных согласно директиве ErP происходит с задействованием комбинации «двигатель-рабочее колесо» в стандартной системе измерения.

* Конкретное соотношение = $1 + p_g / 100\,000\text{ Pa}$

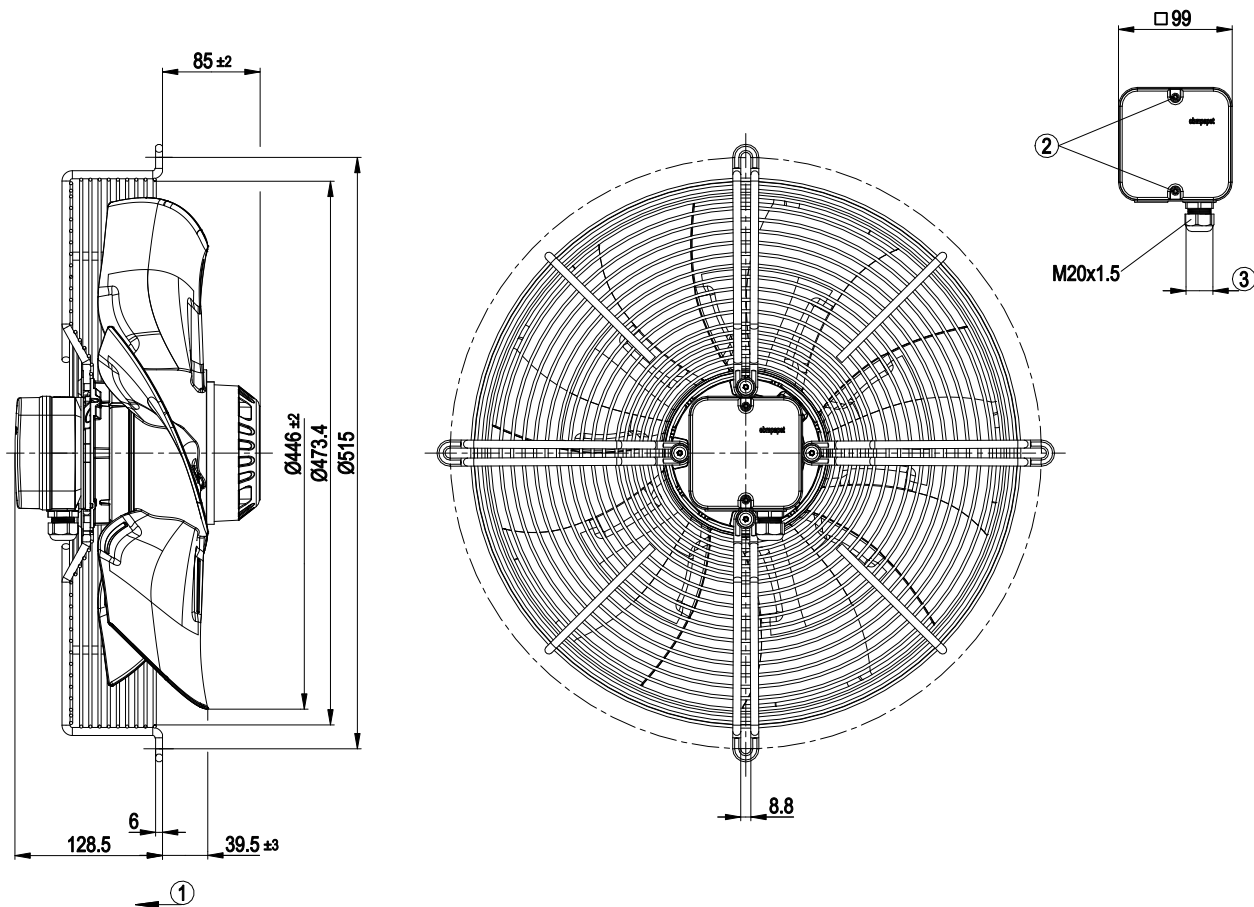
LU-107893



Техническое описание

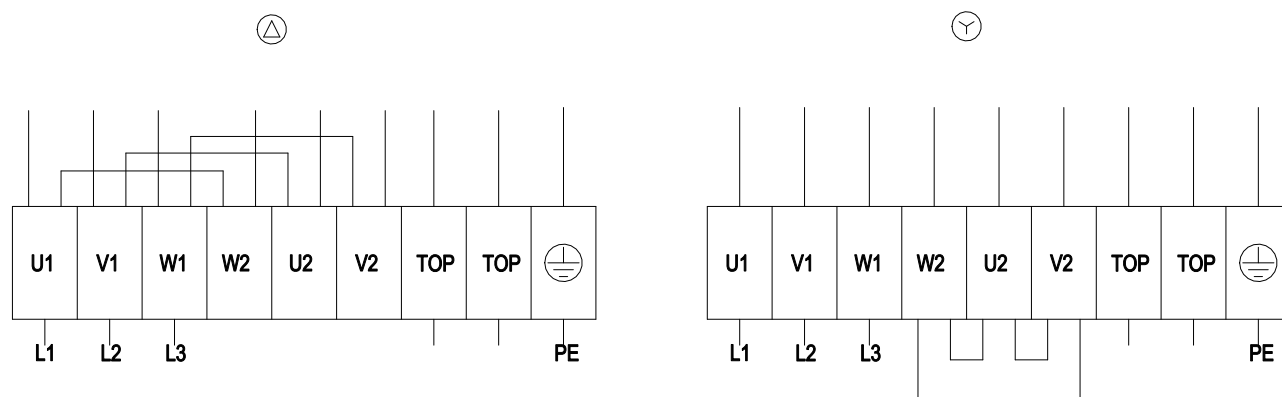
Вес	10 kg
Размер двигателя	450 mm
Покрытие ротора	С лакокрасочным покрытием черного цвета
Материал клемной коробки	Полимер ABS
Материал рабочего колеса	Полимер PP
Материал защитной решётки	Сталь, с полимерным покрытием черного цвета (RAL 9005)
Количество лопастей	5
Направление потока	«V»
Направление вращения	Слева, вид на ротор
Степень защиты	IP 54
Класс изоляции	«F»
Класс защиты от влаги (F) / класс защиты окружающей среды (H)	F4-1
Максимально допустимая темп. окружающей среды электродвигателя (трансп./ хранение)	+80 °C
Минимально допустимая темп. окружающей среды электродвигателя (трансп./ хранение)	-40 °C
Положение при монтаже	Горизонтальное расположение вала или ротор вниз; ротор вверх — по запросу
Отверстия для отвода конденсата	Со стороны ротора
Режим работы	S1
Тип подшипников электродвигателя	Шарикоподшипники
Контактный ток по IEC 60990 (измерительная схема рис. 4, TN-система)	$\leq 3,5$ mA
Электрическое подсоединение	Через клеммную коробку
Защита двигателя	Реле температуры (TW) выведено, изолировано от основания
Класс защиты двигателя	I (если защитный провод подключен стороной заказчика)
Соответствие продукта стандартам	EN 60034-1 (2010 год); CE
Допуск	EAC; CCC

Чертёж изделия



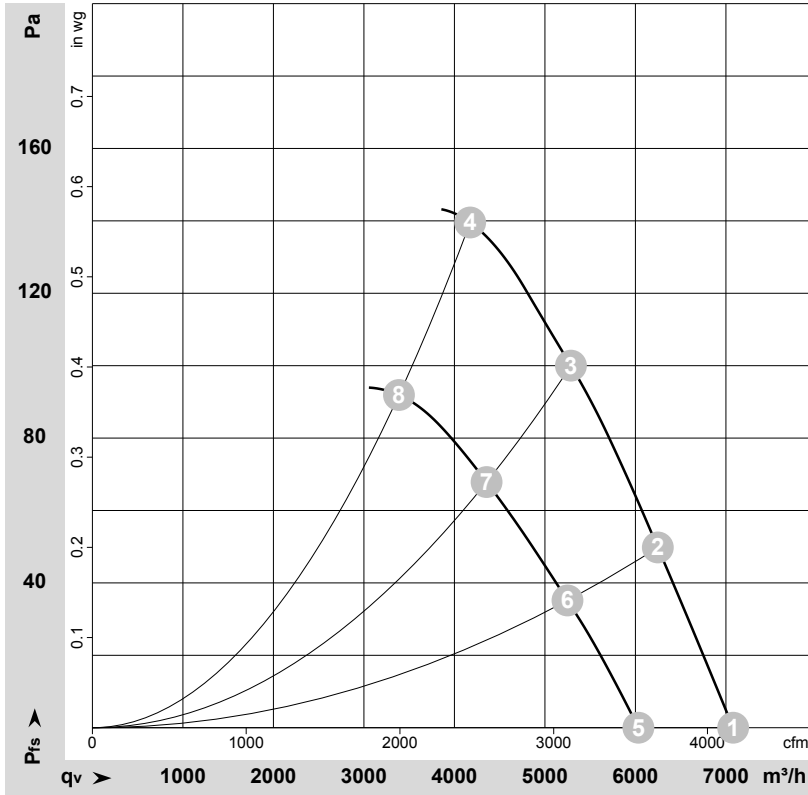
1	Направление подачи «V»
2	Момент затяжки: 0,8 ± 0,15 Нм
3	Диаметр кабеля: мин. 6 мм, макс. 12 мм; момент затяжки: 2±0,2 Н•м

Схема подключения



Δ	Соединение по схеме треугольника
Y	Соединение по схеме звезды
L1	= U1 = черный
L2	= V1 = синий
L3	= W1 = коричневый
W2	желтый
U2	зеленый
V2	белый
TOP	2 x серый
PE	зеленый/желтый

Характеристики: производительность по воздуху 50 Hz


 $\rho = 1,19 \text{ kg/m}^3 \pm 2 \%$

 Измерение: LU-107893-1
 Измерение: LU-107309-1

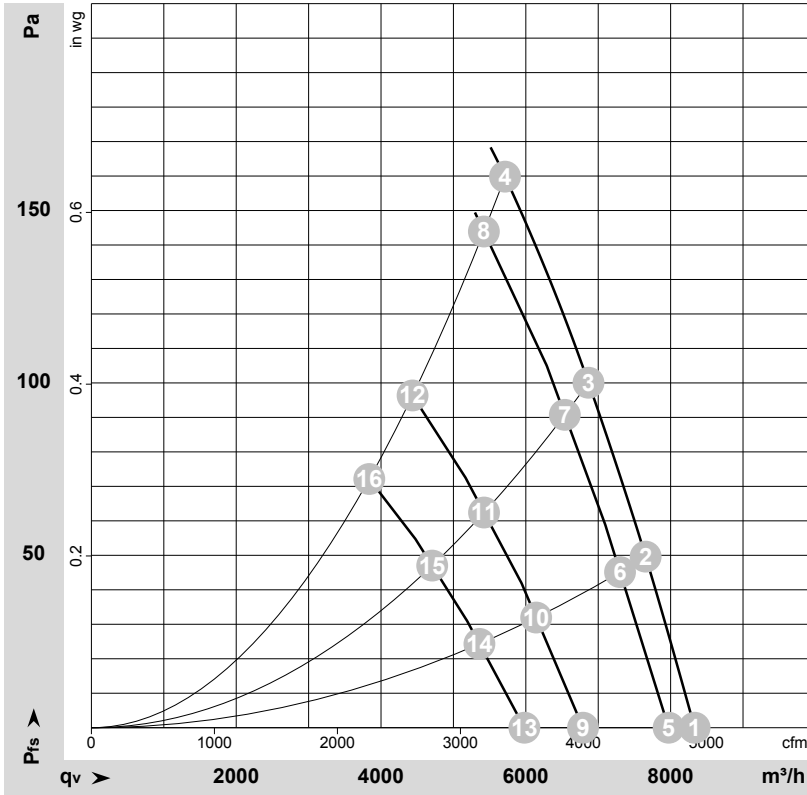
Замеры производительности соответствуют ISO 5801 категория А. Для детального уточнения способа замеров, Вам необходимо обратиться к специалистам ebm-papst. Уровень звукового давления со стороны всасывания: LwA по ISO 13347 / LpA с расстоянием 1м от оси вентилятора. Данные действительны только при указанных условиях измерения и могут варьироваться в зависимости от условий установки. При отклонении от стандартной конфигурации, необходимо проверить все значения в собранной установке.

Данные измерений

	Подкл.	U	f	n	P _e	I	LpA _{in}	LwA _{in}	LwA _{out}	qv	p _{fs}	qv	p _{fs}
		V	Hz	min ⁻¹	W	A	dB(A)	dB(A)	dB(A)	m ³ /h	Pa	CFM	inH ₂ O
1	Δ	400	50	1400	386	0,88	65	71	72	7080	0	4165	0,00
2	Δ	400	50	1385	423	0,91	62	68	69	6250	50	3675	0,20
3	Δ	400	50	1370	456	0,95	61	68	68	5290	100	3110	0,40
4	Δ	400	50	1360	480	0,98	63	69	70	4175	140	2455	0,56
5	Y	400	50	1195	285	0,49				6035	0	3550	0,00
6	Y	400	50	1155	309	0,52				5250	35	3090	0,14
7	Y	400	50	1130	328	0,55				4355	68	2565	0,27
8	Y	400	50	1110	340	0,58				3385	92	1995	0,37

Подкл. = Подключение · U = Напряжение питания · f = Частота · n = Скорость вращения · P_e = Входная мощность · I = Потребляемый ток · LpA_{in} = Уровень звукового давления со стороны всасывания
 LwA_{in} = Уровень звуковой мощности со стороны всасывания · LwA_{out} = Уровень звуковой мощности со стороны нагнетания · qv = Расход воздуха · p_{fs} = Увелич. давления

Характеристики: производительность по воздуху 60 Hz



$$\rho = 1,19 \text{ kg/m}^3 \pm 2 \%$$

Измерение: LU-107898-1
Измерение: LU-108207-1
Измерение: LU-108205-1
Измерение: LU-108206-1

Замеры производительности соответствуют ISO 5801 категория А. Для детального уточнения способа замеров, Вам необходимо обратиться к специалистам ebm-papst. Уровень звукового давления со стороны всасывания: LwA по ISO 13347 / LpA с расстоянием 1м от оси вентилятора. Данные действительны только при указанных условиях измерения и могут варьироваться в зависимости от условий установки. При отклонении от стандартной конфигурации, необходимо проверить все значения в собранной установке.

Данные измерений

	Подкл.	U	f	n	P _e	I	LpA _{in}	LwA _{in}	LwA _{out}	qv	p _{fs}	qv	p _{fs}
		V	Hz	min ⁻¹	W	A	dB(A)	dB(A)	dB(A)	m³/h	Pa	CFM	inH2O
1	Δ	480	60	1645	628	1,03	68	74	76	8330	0	4905	0,00
2	Δ	480	60	1630	674	1,08	66	72	74	7655	50	4505	0,20
3	Δ	480	60	1615	716	1,12	65	71	73	6865	100	4040	0,40
4	Δ	480	60	1600	760	1,17	65	72	72	5715	160	3365	0,64
5	Δ	400	60	1570	580	1,03	67	73	74	7975	0	4695	0,00
6	Δ	400	60	1550	620	1,09	65	71	73	7300	45	4295	0,18
7	Δ	400	60	1530	657	1,15	64	70	71	6540	90	3850	0,36
8	Δ	400	60	1510	690	1,20	64	70	71	5420	145	3190	0,58
9	Y	480	60	1335	459	0,65	64	70	71	6790	0	3995	0,00
10	Y	480	60	1300	480	0,69	61	67	68	6145	32	3615	0,13
11	Y	480	60	1265	499	0,72	60	66	67	5425	62	3190	0,25
12	Y	480	60	1240	520	0,75	59	65	65	4435	96	2610	0,39
13	Y	400	60	1175	375	0,65	62	67	68	5980	0	3520	0,00
14	Y	400	60	1130	388	0,68	59	64	65	5360	24	3155	0,10
15	Y	400	60	1095	398	0,70	57	63	63	4705	47	2770	0,19
16	Y	400	60	1060	400	0,72	56	62	62	3840	72	2260	0,29

Подкл. = Подключение · U = Напряжение питания · f = Частота · n = Скорость вращения · P_e = Входная мощность · I = Потребляемый ток · LpA_{in} = Уровень звукового давления со стороны всасывания
LwA_{in} = Уровень звуковой мощности со стороны всасывания · LwA_{out} = Уровень звуковой мощности со стороны нагнетания · qv = Расход воздуха · p_{fs} = Увелич. давления