

**ebm-papst Mulfingen GmbH & Co. KG**

Bachmühle 2 · D-74673 Mulfingen

Phone +49 7938 81-0

Fax +49 7938 81-110

info1@de.ebmpapst.com

www.ebmpapst.com

Коммандитное товарищество · Юридический адрес Mulfingen  
Районный суд Stuttgart · HRA 590344Совладелец Elektrobau Mulfingen GmbH · Юридический адрес Mulfingen  
Районный суд Stuttgart · HRB 590142**Номинальные параметры**

<b>Тип</b>	<b>S6D630-AM01-01</b>		
<b>Мотор</b>	<b>M6D110-GF</b>		
Фаза		3~	3~
Номинальное напряжение	VAC	400	400
Подключение		Δ	Y
Частота	Hz	50	50
Метод опред. данных		мн	мн
соответствует нормативам		CE	CE
Скорость вращения	min <sup>-1</sup>	850	620
Входная мощность	W	740	440
Потребляемый ток	A	1,38	0,76
Макс. противодавление	Pa	100	54
Мин. темп. окр. среды	°C	-40	-40
Макс. темп. окр. среды	°C	60	60
Пусковой ток	A	4	

мн = макс. нагрузка · мкпд = макс. КПД · сн = свободное нагнетание · тк = требование клиента · ук = установка клиента  
Подлежит изменению

**Данные согласно директиве ErP**

Категория установки	A
Категория эффективности	Статически
Регулирование частоты вращения	Нет
Конкретное соотношение*	1,00

\* Конкретное соотношение =  $1 + p_{fs} / 100\,000\text{ Pa}$

	факт. знач.	норма 2013	норма 2015
Общий КПД $\eta_{es}$	28,8	28,8	32,8
класс эффективности N	36	36	40
Входная мощность $P_e$	kW	0,72	
Расход воздуха $q_v$	m <sup>3</sup> /h	7805	
Увелич. давления $p_{fs}$	Pa	96	
Скорость вращения n	min <sup>-1</sup>	860	

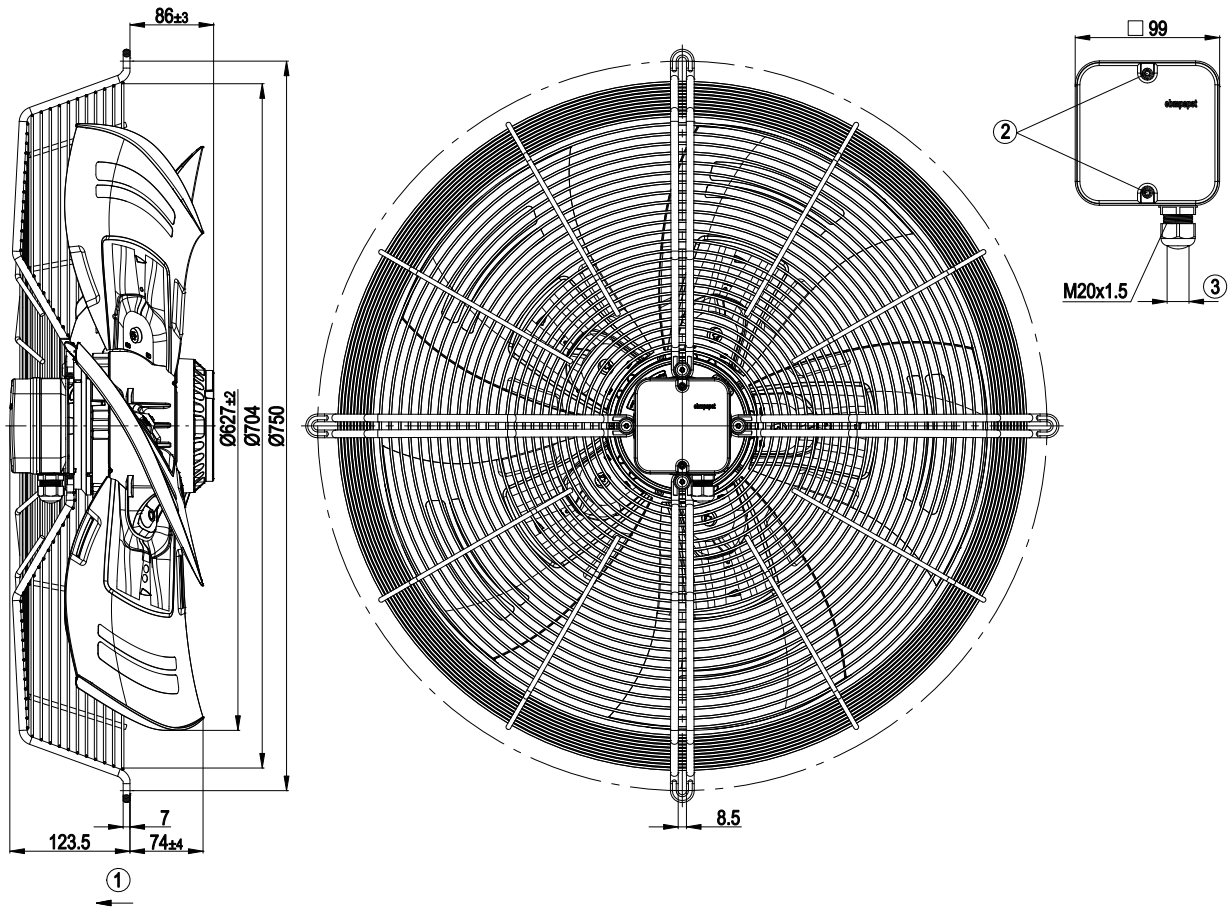
Данные были определены в зоне макс. КПД



## Техническое описание

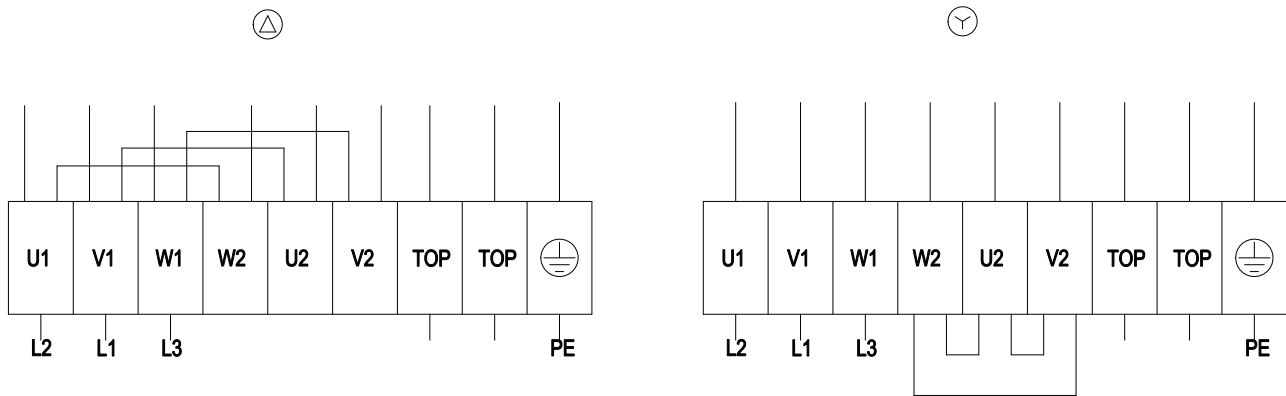
Вес	14,5 kg
Размер двигателя	630 mm
Покрытие ротора	Скрепление заливкой с алюминием
Материал клемной коробки	Полимер PP
Материал лопастей	Вкладыш из алюминиевой пластины, с полимерным покрытием PP
Материал защитной решётки	Сталь, с полимерным покрытием черного цвета (RAL 9005)
Количество лопастей	5
Угол атаки лопасти	0°
Направление потока	«V»
Направление вращения	Слева, вид на ротор
Степень защиты	IP 54
Класс изоляции	«F»
Класс защиты от влажности	F3-1
Максимально допустимая темп. окружающей среды электродвигателя (трансп./ хранение)	+ 80 °C
Минимально допустимая темп. окружающей среды электродвигателя (трансп./ хранение)	- 40 °C
Положение при монтаже	Горизонтальное расположение вала или ротор вниз; ротор вверх — по запросу
Отверстия для отвода конденсата	Со стороны ротора
Режим работы	S1
Устройство подшипников электродвигателя	Шарикоподшипник
Контактный ток по IEC 60990 (измерительная схема рис. 4, TN-система)	<= 3,5 mA
Электрическое подсоединение	Через клеммную коробку
Защита двигателя	С реле контроля температуры (TW)
Вывод кабеля подключения	Осев.
Класс защиты	I (если защитный провод подключен стороной заказчика)
Соответствие продукта стандартам	EN 61800-5-1; CE
Допуск	ГОСТ; VDE

## Чертеж изделия



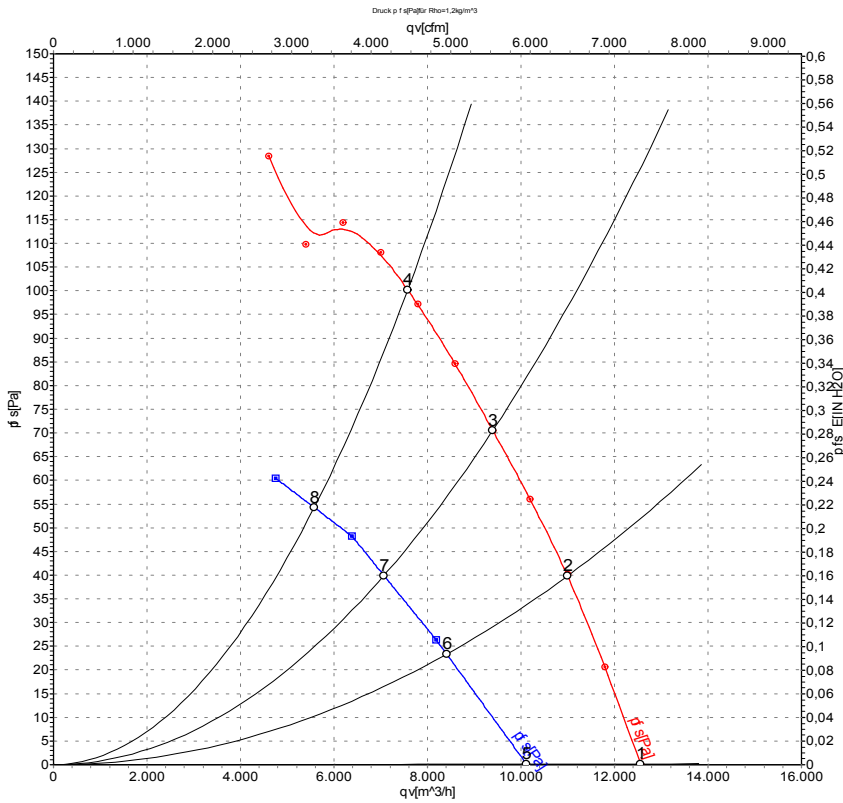
1	Направление подачи «V»
2	Момент затяжки: 1,5±0,2 Н•м
3	Диаметр кабеля: мин. 6 мм, макс. 12 мм, момент затяжки: 2±0,3 Н•м

## Схема подключения



Δ	Соединение по схеме треугольника
Y	Соединение по схеме звезды
L1	= V1 = синий
L2	= U1 = черный
L3	= W1 = коричневый
W2	желтый
U2	зеленый
V2	белый
TOP	2 x серый
PE	зеленый/желтый

## Характеристики: производительность по воздуху 50 Hz



Измерение: LU-106682  
Измерение: LU-107568

Замеры производительности соответствуют ISO 5801 категория А. Для детального уточнения способа замеров, Вам необходимо обратиться к специалистам ebm-papst. Уровень звукового давления со стороны всасывания: LwA по ISO 13347 / LpA с расстоянием 1м от оси вентилятора. Данные действительны только при указанных условиях измерения и могут варьироваться в зависимости от условий установки. При отклонении от стандартной конфигурации, необходимо проверить все значения в собранной установке.

## Данные измерений

	Подкл.	U	f	n	P <sub>e</sub>	I	LpA <sub>in</sub>	LwA <sub>in</sub>	LwA <sub>out</sub>	qv	p <sub>fs</sub>
		V	Hz	min <sup>-1</sup>	W	A	dB(A)	dB(A)	dB(A)	m <sup>3</sup> /h	Pa
1	Δ	400	50	900	566	1,18	62	68	69	12560	0
2	Δ	400	50	885	632	1,24	60	66	67	10990	40
3	Δ	400	50	870	686	1,30	59	65	66	9395	70
4	Δ	400	50	850	740	1,38	63	69	70	7575	100
5	Y	400	50	720	386	0,66	57	63	64	10120	0
6	Y	400	50	670	410	0,70	54	60	60	8410	23
7	Y	400	50	645	426	0,73	53	60	60	7070	40
8	Y	400	50	620	440	0,76	55	62	62	5575	54

Подкл. = Подключение · U = Напряжение питания · f = Частота · n = Скорость вращения · P<sub>e</sub> = Входная мощность · I = Потребляемый ток · LpA<sub>in</sub> = Уровень звукового давления со стороны всасывания  
LwA<sub>in</sub> = Уровень звуковой мощности со стороны всасывания · LwA<sub>out</sub> = Уровень звуковой мощности со стороны нагнетания · qv = Расход воздуха · p<sub>fs</sub> = Увелич. давления