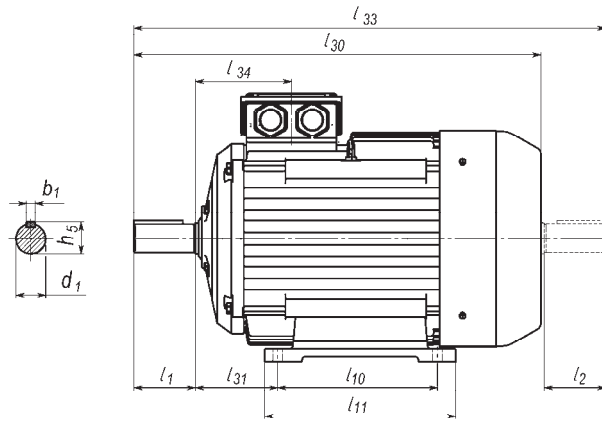
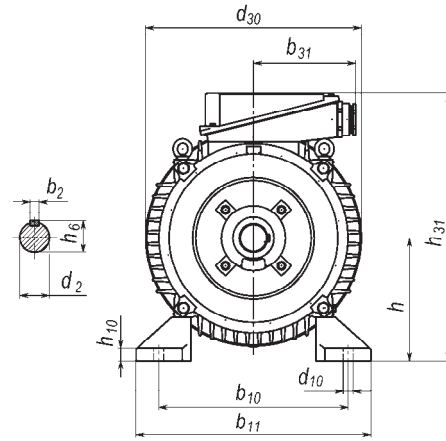


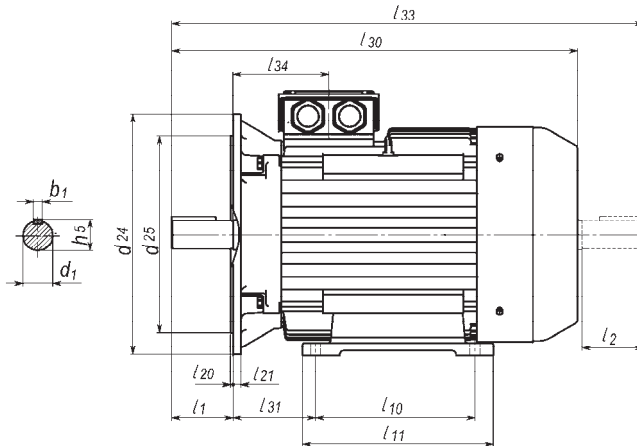
Габаритный чертеж IM 1001 / IM B3.



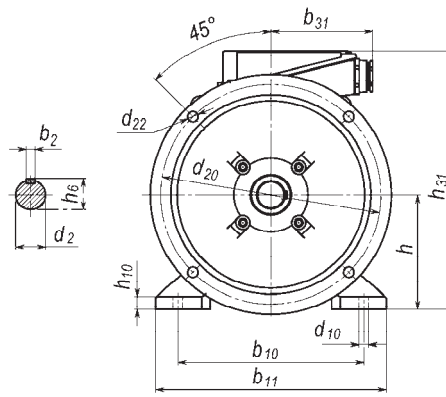
Dimension drawing IM 1001 / IM B3.



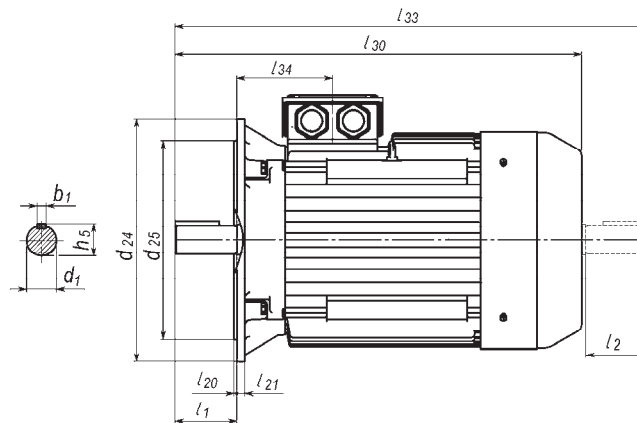
Габаритный чертеж IM 2001 / IM B35.



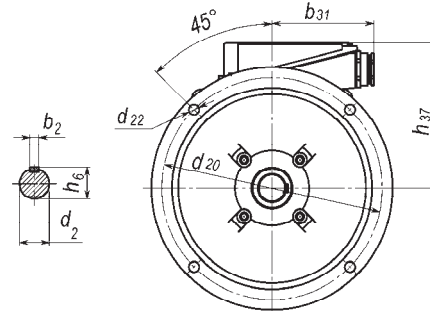
Dimension drawing IM 2001 / IM B35.



Габаритный чертеж IM 3001 / IM B5.



Dimension drawing IM 3001 / IM B5.



**Особое примечание:**

Для двигателей, изготавливаемых :

- с вентилятором-наездником для монтажных исполнений IMXXX2
  - с инкрементальным датчиком частоты вращения для монтажных исполнений IMXXX2
  - с электромагнитным тормозом для всех монтажных исполнений,
  - специальными выходными валами по индивидуальному заказу,
- размеры L30 и L33 уточняются при каждом заказе, остальные размеры без изменений.

Привязка мощностей к установочно - присоединительным размерам по **ГОСТ Р 51689.**

Power depends on mounting and overall dimensions according to **GOST R 51689.**

Размеры в мм.

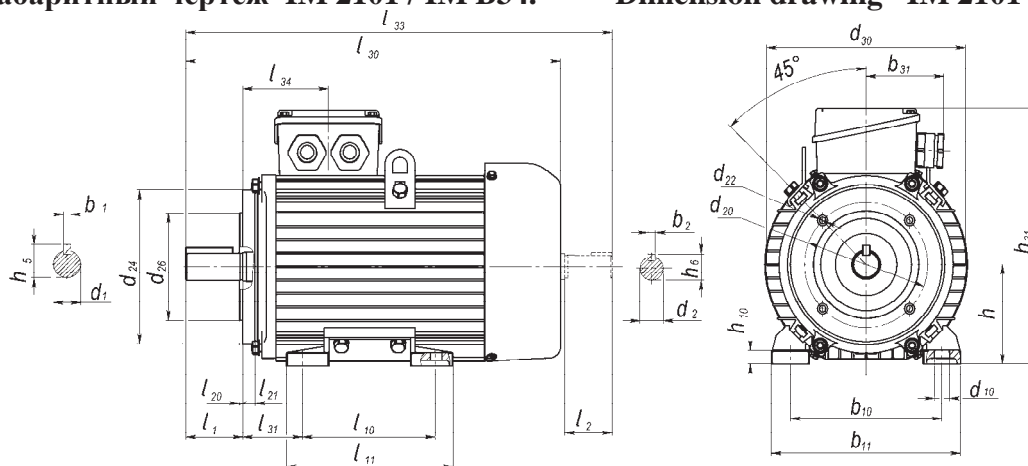
Dimensions in mm.

Тип Type	Число полюсов No. of poles	Dimensions in mm.					
		130		h 31		b 31	
		IC411	IC416	IC411	IC416	IC411	IC416
A71	A2,A4; B4	271	315	188	188	75	75
A71B	2	291	335	188	188	75	75
A80A	2	300	395	207	207	75	75
A80A	4,6	300	375	207	207	75	75
A80B	2	320	415	207	207	75	75
A80B	4,6	320	395	207	207	75	75
A90L	2	350	445	217	217	75	75
A90L	4,6	350	425	217	217	75	75
A100S	2	376	470	227	227	75	75
A100S	4	376	450	227	227	75	75
A100L	2,4,6	420	510	277	277	83	83
A112M	A6	440	530	297	297	83	83
A112M	2,4,B6	475	565	297	297	83	83
A132S	4,6	505	590	330	330	83	83
A132M	2	505	590	330	330	83	83
A132M	4,6	545	630	330	330	83	83
AIP160S	2	605	715	405	430	160	160
AIP160S	4,6,8	605	715	405	430	160	160
AIP160M	2	645	755	405	430	160	160
AIP160M	4,6,8,12,16	645	755	405	430	160	160
A180S	2	645	755	425	450	160	205
A180M	2	705	815	425	450	160	205
A180S	4	645	755	425	450	160	205
A180M	6	645	755	425	450	160	205
A180M	4,8	705	815	425	450	160	205
A180M	A12,B12	720	885	455	455	205	205
A200M	2,12	720	885	475	475	205	205
A200L	2,A12	805	970	475	475	205	205
A200M	4,6,8	750	915	475	475	205	205
A200L	4,6,8	835	1000	475	475	205	205
A200LB	12	840	1005	490	490	205	205
A225M	2	840	1010	515	515	205	205
A225M	4,6,8,A12	870	1040	515	515	205	205
A250S	2	930	1150	595	595	225	225
A250M	2	930	1150	595	595	225	225
A250S	4,6,8	930	1150	595	595	225	225
A250M	6,8	930	1150	595	595	225	225
A250M	4	990	1210	595	595	225	225
A280S	2	1050	1270	625	625	225	225
A280S	6,8	1020	1240	625	625	225	225
A280S	4	1080	1300	625	625	225	225
A280M	2	1050	1270	625	625	225	225
A280M	6,8	1140	1360	625	625	225	225
A280M	4	1260	1400	735	735	260	260
A315S	2	1200	1340	770	770	260	260
A315S	4,6,8	1260	1400	770	770	260	260
A315M	2	1200	1340	770	770	260	260
A315M	6,8	1260	1400	770	770	260	260
A315M	4	1330	1470	770	770	260	260
A355SM	2	1475	1555	925	925	300	300
A355ML	2	1620	1705	925	925	300	300
A355SM	4,6,8	1515	1600	925	925	300	300
A355ML	4,6,8	1660	1745	925	925	300	300

Остальные размеры не указанные в таблице по габаритным чертежам в каталоге на двигатели общепромышленного исполнения.

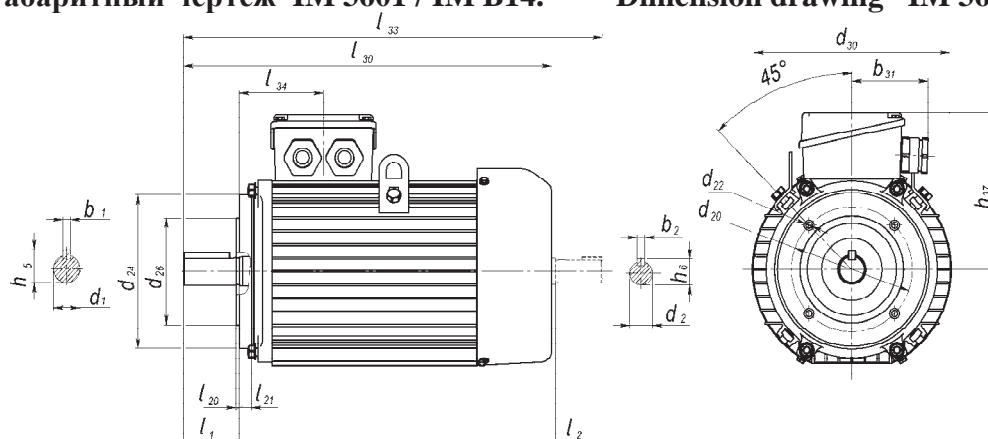
Габаритный чертеж IM 2101 / IM B34.

Dimension drawing IM 2101 / IM B34.



Габаритный чертеж IM 3601 / IM B14.

Dimension drawing IM 3601 / IM B14.



**Особое примечание:**

Для двигателей, изготавливаемых :

- с вентилятором-наездником для монтажных исполнений IMXXX2
  - с инкрементальным датчиком частоты вращения для монтажных исполнений IMXXX2
  - с электромагнитным тормозом для всех монтажных исполнений,
  - специальными выходными валами по индивидуальному заказу,
- размеры L30 и L33 уточняются при каждом заказе, остальные размеры без изменений.