

Рис.7 - Двигатель монтажного исполнения IM1081, IM1001

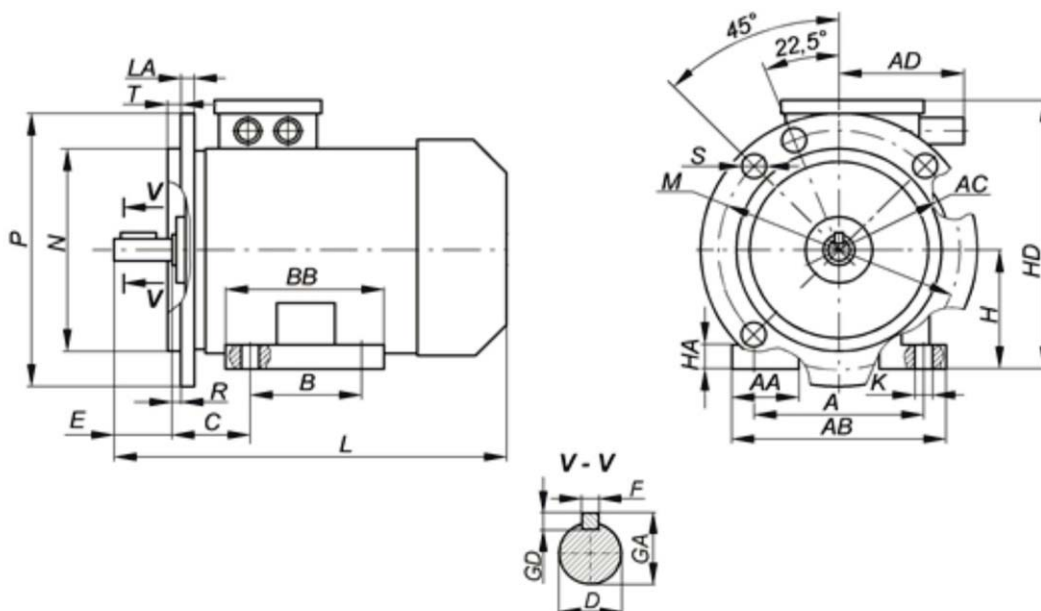


Рис. 8 - Двигатель монтажного исполнения IM2081, IM2001

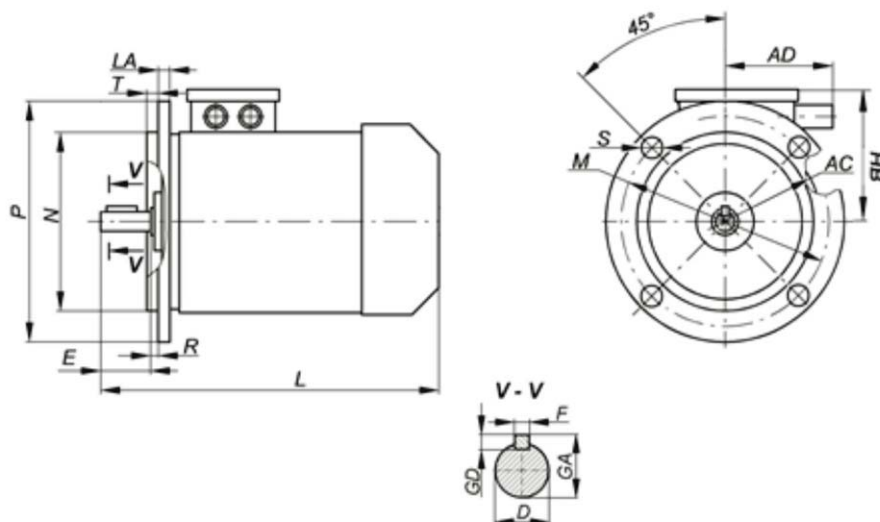


Рис.9 - Двигатель монтажного исполнения IM3081, IM3011, IM3031

Таблица 10

Тип двигателя	Число полюсов	Габаритные размеры (для всех монтажных и конструктивных исполнений), мм					
		Рис.7-9					
		IC 416				IC 411	
		В	ДВ	ТВ	ТДВ	Т	О
		L	L	L	L	L	L
ДАР56	2, 4, 6,	260	310	310		250	197
ДАРР63		275	325	325		280	227
ДАР71		335	380	380	430	350	273
ДАР80А		380	415	415	465	360	295
ДАР80В		405	440	440	490	385	320
ДАР90		430	470	470	520	425	340
ДАР100S		435	480	480	530	445	360
ДАР100L		465	510	510	560	495	391
ДАР112		585	585	630	660	580	480
ДАР132S		530	570	590	630	560	460
ДА132М		570	610	630	670	600	498
ДАР160S	2, 4, 6, 8	765	765	800	880	805	670
ДАР160М	2, 4, 6, 8	795	795	830	910	835	700
ДАР180S	2, 4	740	740	810	875	755	630
ДАР180М	2, 4, 6, 8	790	790	860	930	805	680
ДАР200М	2	915	915	985	1045	865	735
	4, 6, 8	945	945	1015	1075	895	765
ДАР200L	2	965	965	1035	1095	915	781
	4, 6, 8	995	995	1065	1125	945	811
ДАР225	2	1045	1045	1070	1140	1080	835
	4, 6, 8	1045	1045	1100	1170	1010	865
ДАР250S	2, 4, 6, 8	1050	1050	1190	1275	1110	935
ДАР250М	2, 4, 6	1180	1180	1220	1305	1140	965
	8	1050	1050	1190	1275	1110	935
ДАР280S, М	2	1335	1335	1335	1395	1255	1080
ДАР280S, М	4, 6, 8, 10	1370	1370	1370	1425	1285	1110
ДАР315S	2	1455	1455	1455	1545	1360	1160
ДАР315М	A2, B2	1555	1555	1555	1645	1460	1260
ДАР315S	4	1585	1585	1585	1675		1290
ДАР315М	4, B6, B8	1485	1485	1485	1575	1360	1190
ДАР315S	6, 8, 10, 12						
ДАР315М	A6, A8, A10, B10						

Продолжение таблицы 10.

Тип двигателя	Число полюсов	Габаритные и установочно-присоединительные размеры (для всех монтажных и конструктивных исполнений), мм. Рис. 7-9																											
		АС	AD	HD	Н	Е	С	В	А	К	ВВ	AB	AA	HA	D	F	GD	GA											
ДАР56	2, 4, 6, 8	127		148	56	23	36	71	90	5,8				7	11	4	4	12.5											
ДАР63		142	65	161	63	30	40	80	100	7	96	120	24	8	14	5	5	16											
ДАР71		160	75	188	71	40	45	90	112		110	138	28		19	6	6	21.5											
ДАР80		178	75	194	80	50	50	100	125	10	125	150	30	10	22			24.5											
ДАР90L		200	80	230	90		56	125	140		150	188	43		24	8	27												
ДАР100S		226	85	247	100	60	63	112	160	148	200	43	12	28	7	31													
ДАР100L			115																										
ДАР112		246	115	280	112		70	140	190	12	212	228	38	14	32	10		35											
ДАР132S		288		325	132	80	89		216		174	258	45	16	38	8	41												
ДАР132M										212																			
ДАР160S		2	334	402	160	108	178	254	15	262	304	50	20	42	12	8	45												
	4, 6, 8	48																14	9	51.5									
ДАР160M	2	210																306	42	12	8	45							
	4, 6, 8	48																14	9	51.5									
ДАР180S	2	375	440	180	110	121	279	19	253	320	60	25	55	16	10	59													
	4																48	14	9	51.5									
ДАР180M	2																290	55	16	10	59								
	4, 6, 8																48	14	9	51.5									
ДАР200M	2	410	495	200	140	133	318	19	337	395	90	25	60	18	11	64													
	4, 6, 8																55	16	10	59									
ДАР200L	2																210	110	305	60	18	11	64						
	4, 6, 8																60	18	11	64									
ДАР225	2	460	540	225	110	149	356	19	375	425	30	55	16	10	59														
	4, 6, 8															65	18	11	69										
ДАР250S	2															545	630	250	140	168	406	24	430	490	100	75	20	12	79.5
	4, 6, 8																												
ДАР250M	2	255	349	75			79.5																						
	4, 6	75																											
ДАР280S	2	620	660	280	190	457	510	560	120	30	70	20	12	74.5															
ДАР280M	4														80	22	14	85											
	ДАР280S														4, 6, 8, 10	170	368												
ДАР280M	6, 8, 10														419														

## 6. ГАБАРИТНЫЕ И УСТАНОВОЧНО-ПРИСОЕДИНИТЕЛЬНЫЕ РАЗМЕРЫ

Продолжение таблицы 10.

Тип двигателя	Число полюсов	Габаритные и установочно-присоединительные размеры (для всех монтажных и конструктивных исполнений), мм. Рис. 7-9																
		AC	AD	HD	H	E	C	B	A	K	BB	AB	AA	HA	D	F	GD	GA
ДАР315S	2	680	415	815	315	140	216	406	508	28	620	608	120	90	75	20	12	79.5
ДАР315M	2							457										
ДАР315S	4							406										
ДАР315M	4, B6, B8					457		90							25	14	95	
ДАР315S	6, 8, 10, 12					406												
ДАР315M	A6, A8, A10, B10, A12, B12					457												

Тип двигателя	Номер фланца	Размеры фланцев, мм. Рис. 8-9									
		LA	T	R	N	M	P	S	45°	22,5°	
ДАР56	FF 115	10	3	0	95	115	140	10	45° 4 отв.	-	
	FT85		2.5		70	85	99	M6			
	FT65		3.5		50	65	80	M5			
ДАР63	FF130		3.5		110	130	160	10			
	FT100		3		80	100	110	M6			
	FT75		2.5		60	75	90	M5			
ДАР71	FF165		3.5		130	165	200	12			
	FT115		3		95	115	140	M8			
	FT85		2.5		70	85	105	M6			
ДАР80	FF165		3.5		130	165	200	12			
	FT130	3	110	130	160	M8					
	FT100	3	80	100	120	M6					
ДАР90	FF215	12	4	180	215	250	15				
	FT130		3.5	110	130	164	M8				
	FT115		3	95	115	140					
ДАР100	FF215	14	4	180	215	250	15				
	FT130		3.5	110	130	160	M8				
ДАР112	FF265	12	5	230	265	300	15	-	22.5° 8 отв.		
ДАР132	FF300	19		250	300	350	19				
ДАР160	FF300	13		300	350	400					
ДАР180	FF350	15		350	400	450					
ДАР200	FF400	20		450	500	550					
ДАР225	FF500	22		550	600	660	24				
ДАР250	FF500	18									
ДАР280	FF600	22	6								
ДАР315	Ff600										