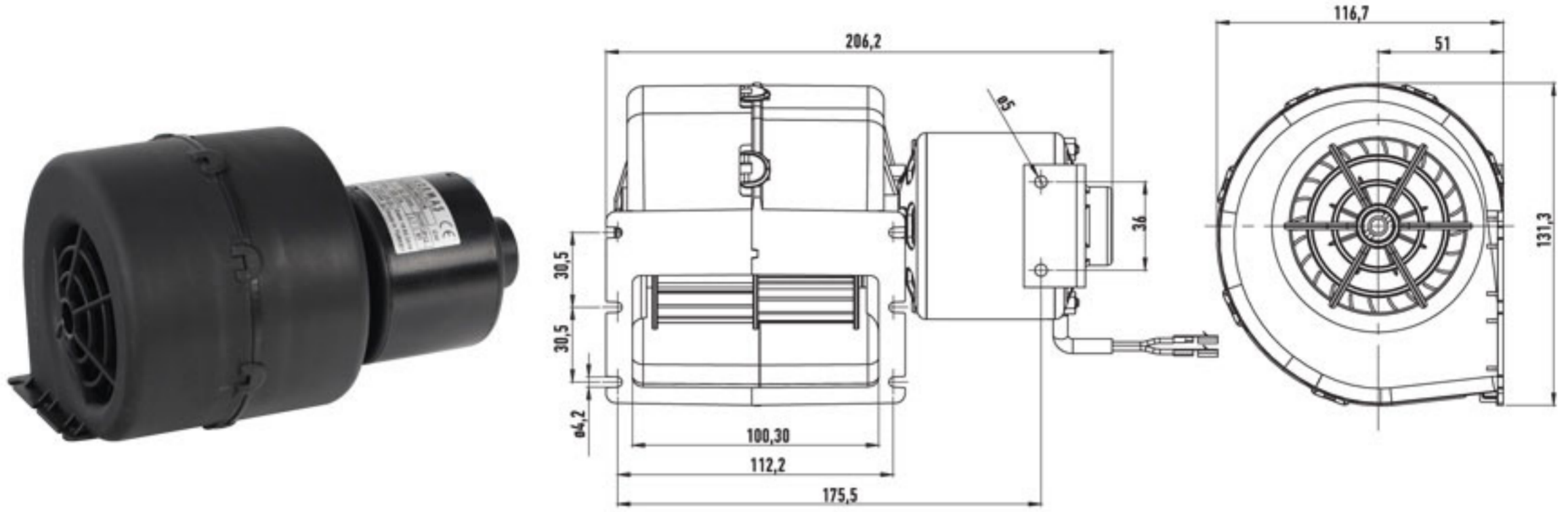


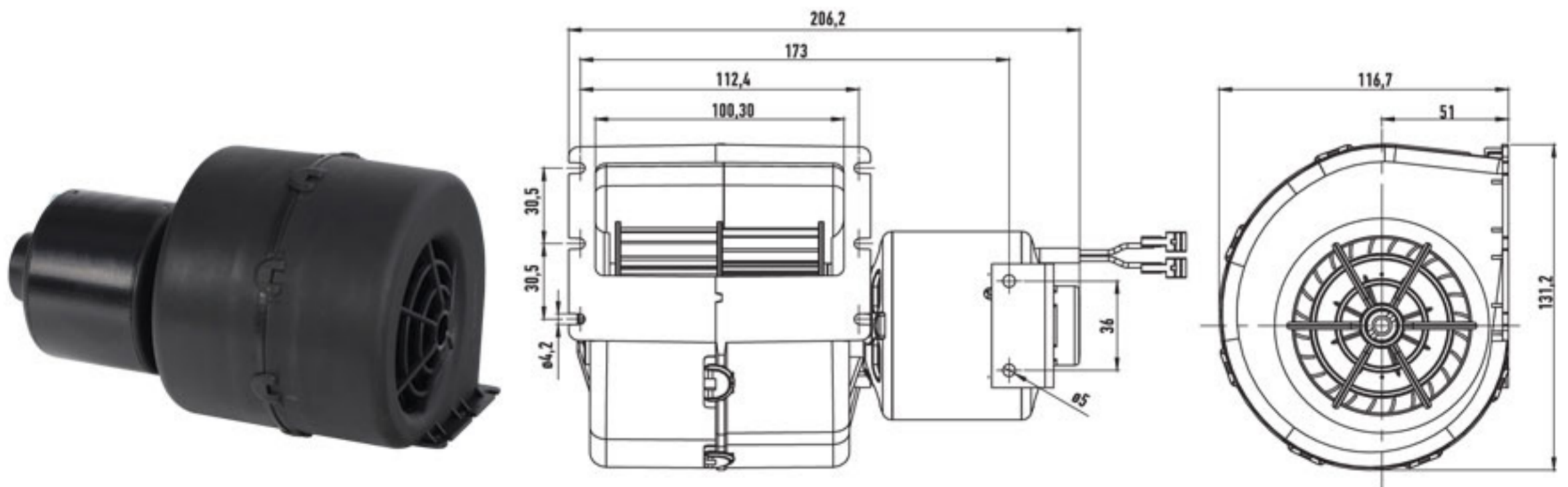
ISITMA VE KLİMA ÜNİTELERİ BLOWER GRUPLARI HEATING AND AIR CONDITION UNITS

TEKLİ ÜNİTE / SINGLE UNIT BLOWER FOR HEATHER



	12 V	24 V
Kod / Part Number	702 415 23	702 415 24
Gerilim / Nominal Voltage	12 VDC	24 VDC
Kademe / Speed Level	I	I
Akım / Nominal Current	6,5 A	3 A
Hava Debisi / Airflow	400 m ³ /h	400 m ³ /h
Dönüş Yönü / Direction of Rotation	CW	CW
Çalışma Sınıfı / Type of Duty	S1	S1

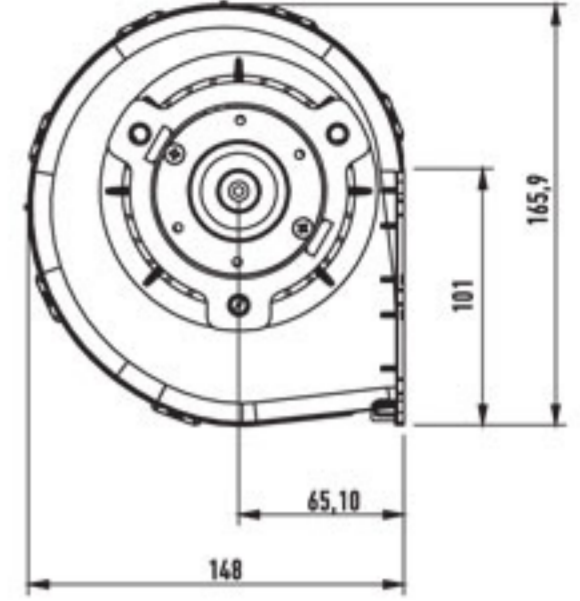
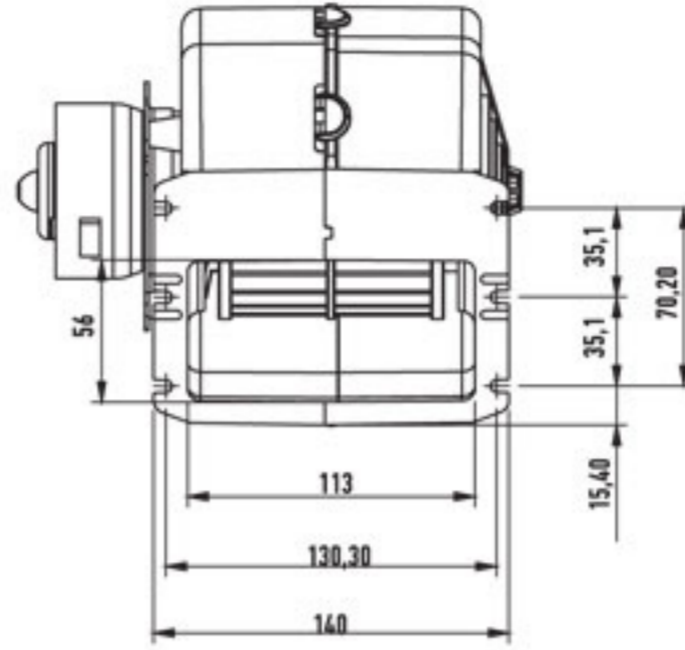
TEKLİ ÜNİTE / SINGLE UNIT BLOWER FOR HEATHER



	12 V	24 V
Kod / Part Number	702 415 21	702 415 22
Gerilim / Nominal Voltage	12 VDC	24 VDC
Kademe / Speed Level	I	I
Akım / Nominal Current	6,5 A	3 A
Hava Debisi / Airflow	400 m ³ /h	400 m ³ /h
Dönüş Yönü / Direction of Rotation	CW	CW
Çalışma Sınıfı / Type of Duty	S1	S1

ISITMA VE KLİMA ÜNİTELERİ BLOWER GRUPLARI HEATING AND AIR CONDITION UNITS

KÜÇÜK TEKLİ ÜNİTE ÇİFT DEVİR / SMALL SIZE SINGLE UNIT BLOWER FOR HEATHER

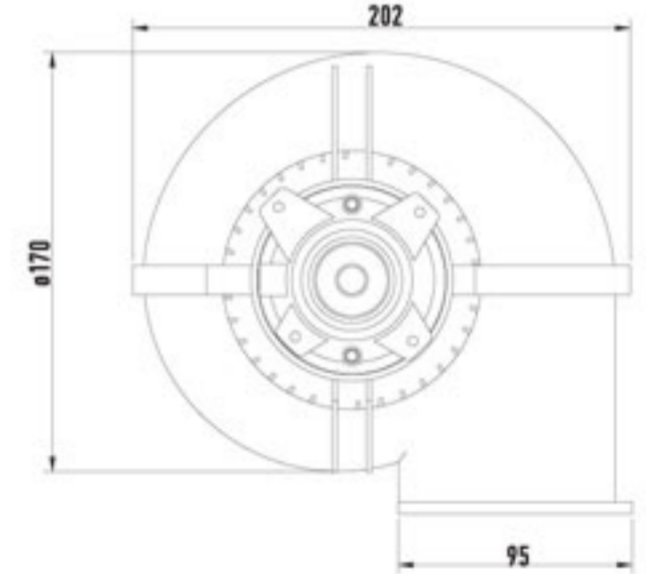
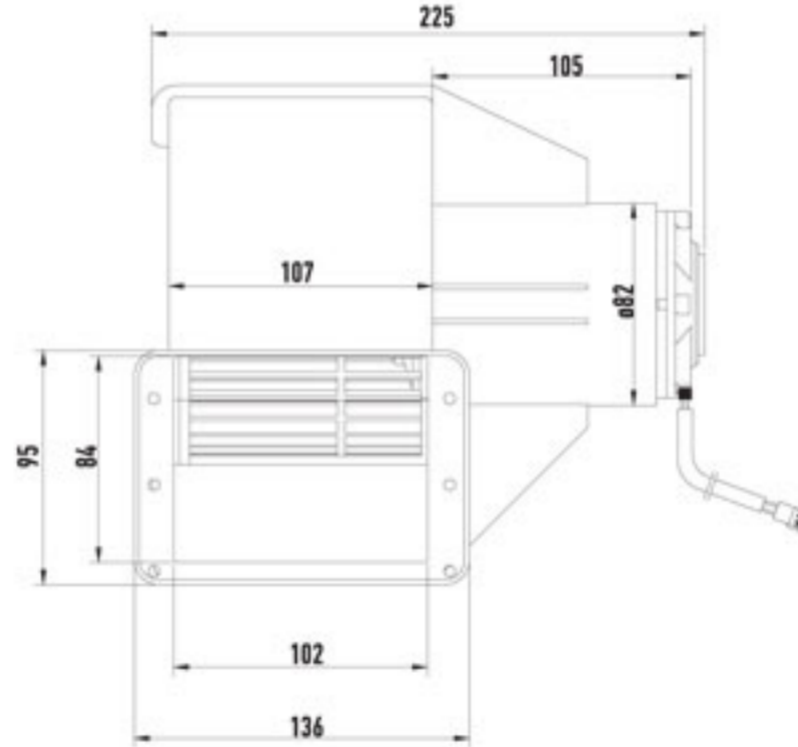


12 V

24 V

Kod / Part Number	702 415 02	810 101 00
Gerilim / Nominal Voltage	12 VDC	24 VDC
Kademe / Speed Level	I II	I II
Akım / Nominal Current	4 A 6.5 A	2 A 5 A
Devir / Nominal Speed	1400 rpm 2700 rpm	1400 rpm 2700 rpm
Hava Debisi / Airflow	206 m3/h 487 m3/h	206 m3/h 487 m3/h
Dönüş Yönü / Direction of Rotation	CW	CW
Çalışma Sınıfı / Type of Duty	S1	S1
Ağırlık / Weight	1,450 Kg	1,460 Kg

BÜYÜK TEKLİ ÜNİTE / LARGE SIZE SINGLE UNIT BLOWER FOR AIR CONDITION



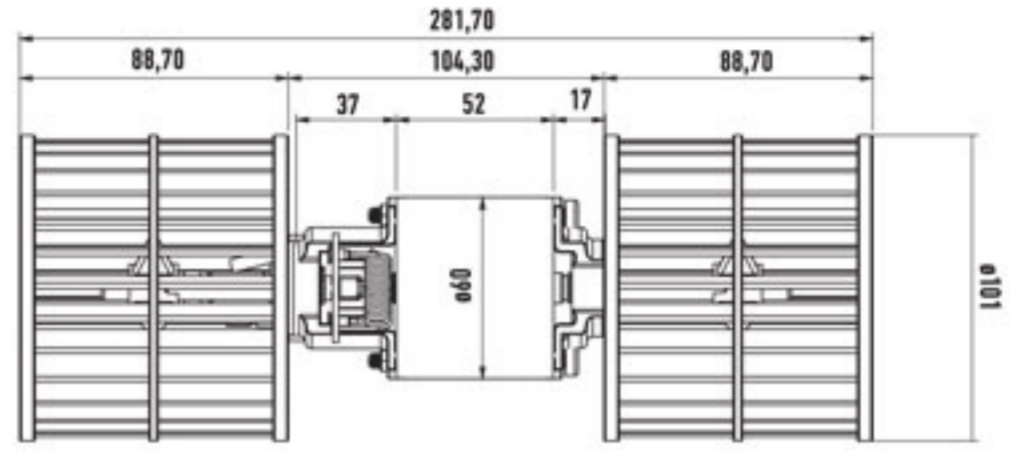
12 V

24 V

Kod / Part Number	702 415 03	702 415 01
Gerilim / Nominal Voltage	12 VDC	24 VDC
Kademe / Speed Level	I	I
Akım / Nominal Current	11 A	7 A
Devir / Nominal Speed	2700 rpm	2700 rpm
Hava Debisi / Airflow	580 m3/h	580 m3/h
Dönüş Yönü / Direction of Rotation	CCW	CCW
Çalışma Sınıfı / Type of Duty	S1	S1
Ağırlık / Weight	2,105 Kg	2,115 Kg

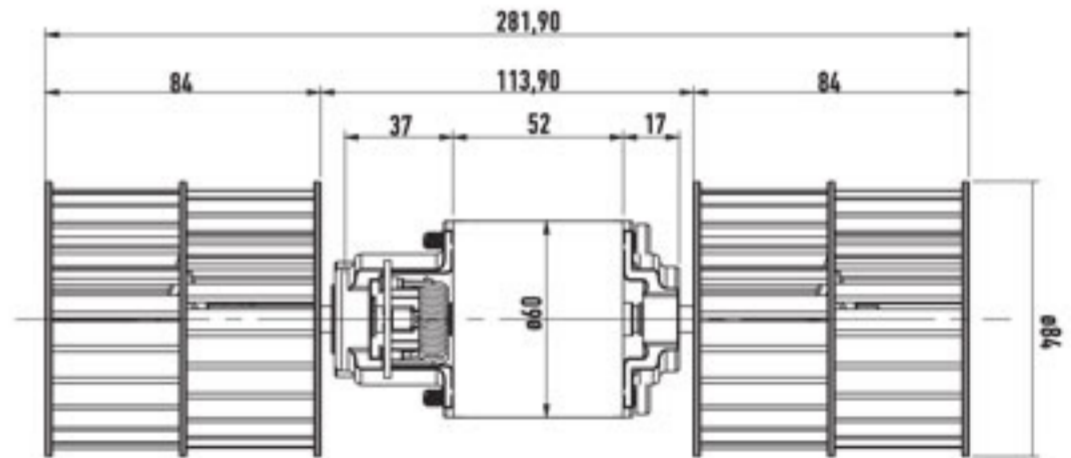
ISITMA VE KLİMA ÜNİTELERİ BLOWER GRUPLARI HEATING AND AIR CONDITION UNITS

ÇİFT FANLI MOTOR / FORD CARGO HEATHER UNIT



	12 V	24 V
Kod / Part Number	671 131 04	671 131 05
Gerilim / Nominal Voltage	12 VDC	24 VDC
Kademe / Speed Level	I	I
Akım / Nominal Current	7 A	4 A
Devir / Nominal Speed	3500 rpm	3500 rpm
Dönüş Yönü / Direction of Rotation	CCW	CCW
Çalışma Sınıfı / Type of Duty	S1	S1
Ağırlık / Weight	0,960 Kg	0,970 Kg

ÇİFT FANLI MOTOR / HEATHER UNIT



	12 V	24 V
Kod / Part Number	671 131 39	671 131 40
Gerilim / Nominal Voltage	12 VDC	24 VDC
Kademe / Speed Level	I	I
Akım / Nominal Current	6 A	3 A
Devir / Nominal Speed	3500 rpm	3500 rpm
Dönüş Yönü / Direction of Rotation	CCW	CCW
Çalışma Sınıfı / Type of Duty	S1	S1
Ağırlık / Weight	0,910 Kg	0,910 Kg

ISITMA VE KLİMA ÜNİTELERİ BLOWER GRUPLARI HEATING AND AIR CONDITION UNITS

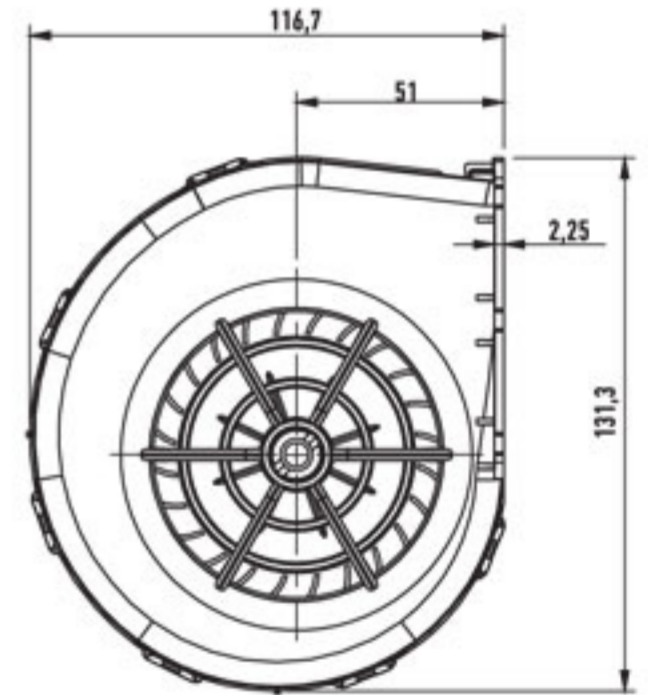
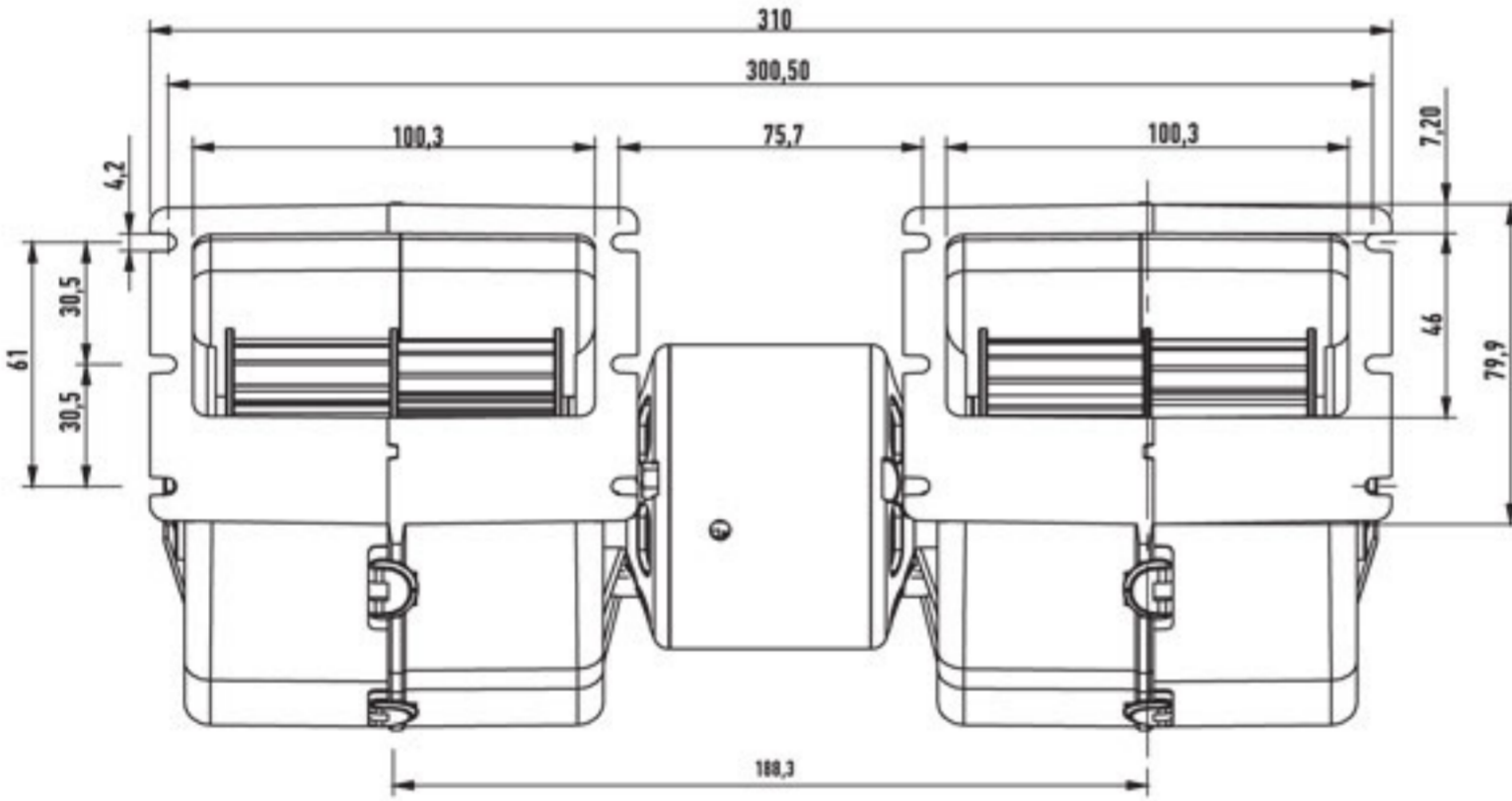


12 V

Kod / Part Number	Tanım / Description
712 300 03	Tek Devir / Single Speed
712 300 07	3 Devir / 3 Speed

24 V

Kod / Part Number	Tanım / Description
712 300 04	Tek Devir / Single Speed
712 300 08	3 Devir / 3 Speed



Test Voltage 13 V DC

Static Pressure mm H ₂ O	Air Flow m ³ /h	Current A
0	630	8,5
5	575	8
10	520	7
15	470	6,8
20	400	6,3
30	140	4,7
35	0	4

Test Voltage 26 V DC

Static Pressure mm H ₂ O	Air Flow m ³ /h	Current A
0	630	5
5	580	4,7
10	540	4,2
15	450	3,7
20	385	3
30	220	2,7
40	0	2

Weight / Ağırlık = 1,245 kg approx

ISITMA VE KLİMA ÜNİTELERİ BLOWER GRUPLARI HEATING AND AIR CONDITION UNITS

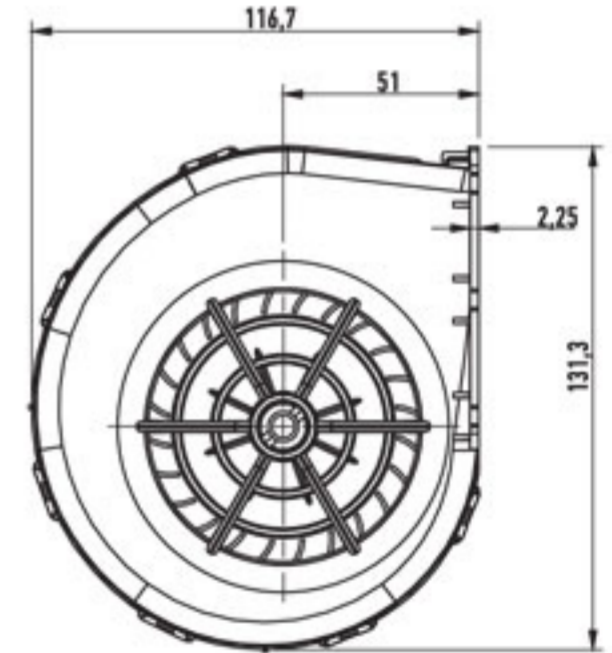
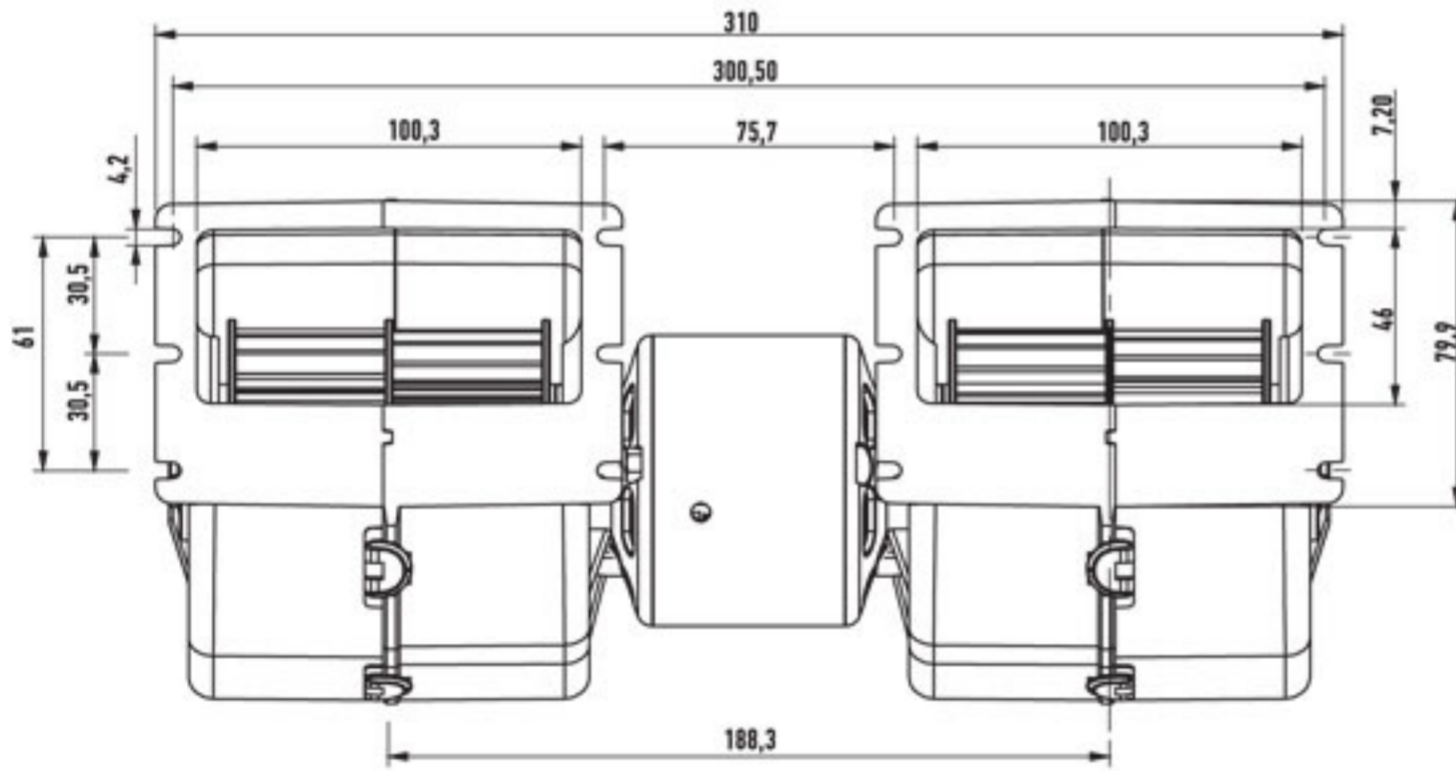


12 V

Kod / Part Number	Tanım / Description
712 300 01	Tek Devir / Single Speed
712 300 06	3 Devir / 3 Speed

24 V

Kod / Part Number	Tanım / Description
712 300 02	Tek Devir / Single Speed
712 300 05	3 Devir / 3 Speed



Test Voltage 13 V DC

Static Pressure mm H ₂ O	Air Flow m ³ /h	Current A
0	750	12,5
10	650	11,5
20	600	10,5
30	450	9,5
40	370	8,5
50	60	7,5
55	0	6

Test Voltage 26 V DC

Static Pressure mm H ₂ O	Air Flow m ³ /h	Current A
0	750	5,2
10	690	4,7
20	590	4,3
30	420	3,8
40	240	2,7
45	100	2,5
50	0	2

Weight / Ağırlık = 1,258 kg approx

ISITMA VE KLİMA ÜNİTELERİ BLOWER GRUPLARI HEATING AND AIR CONDITION UNITS

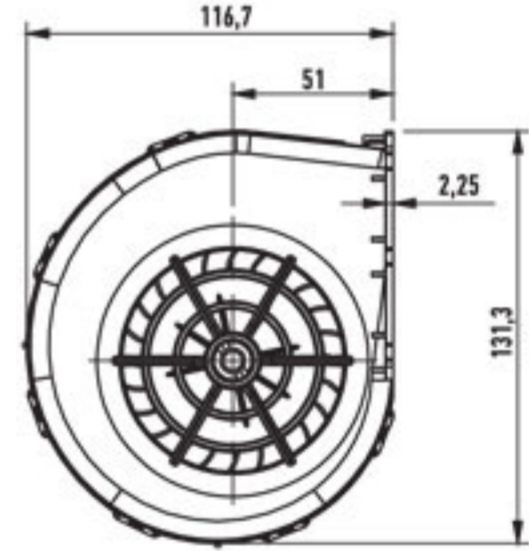
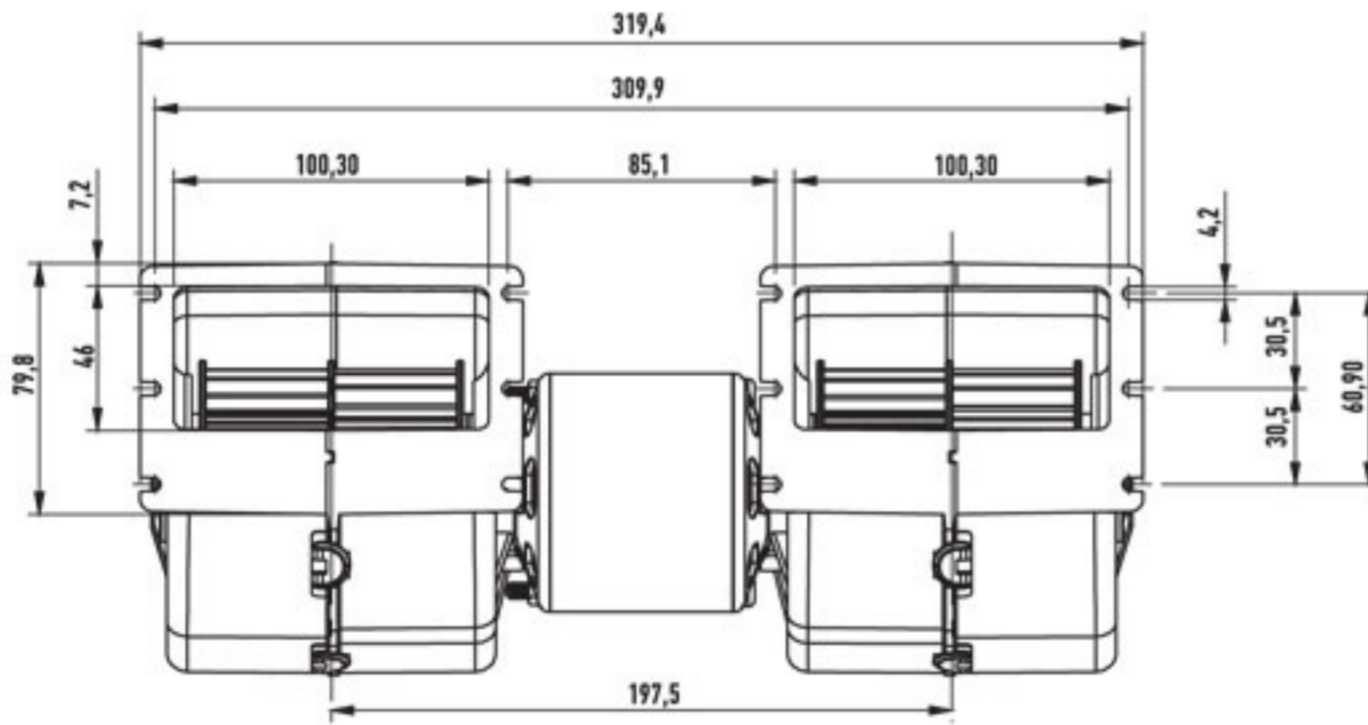


12 V

Kod / Part Number	Tanım / Description
712 310 01	Tek Devir / Single Speed
712 310 02	3 Devir / 3 Speed

24 V

Kod / Part Number	Tanım / Description
712 310 03	Tek Devir / Single Speed
712 310 04	3 Devir / 3 Speed



Test Voltage 13 V DC

Static Pressure mm H ₂ O	Air Flow m ³ /h	Current A
0	770	9
10	710	8,5
20	600	8
30	450	7,2
40	320	5
50	0	4

Test Voltage 26 V DC

Static Pressure mm H ₂ O	Air Flow m ³ /h	Current A
0	770	6
10	700	5,5
20	580	5
30	480	4
40	300	3,8
50	0	2

Weight / Ağırlık = 1,245 kg approx

ISITMA VE KLİMA ÜNİTELERİ BLOWER GRUPLARI HEATING AND AIR CONDITION UNITS

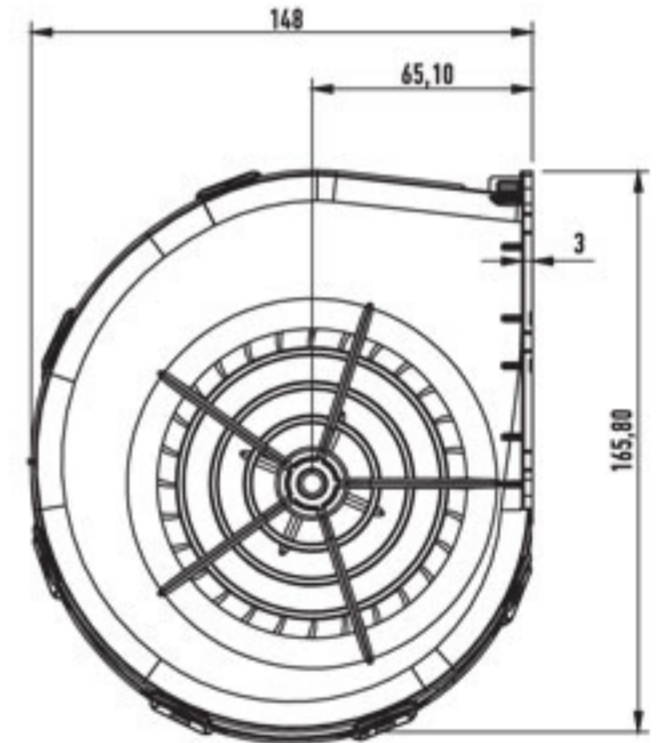
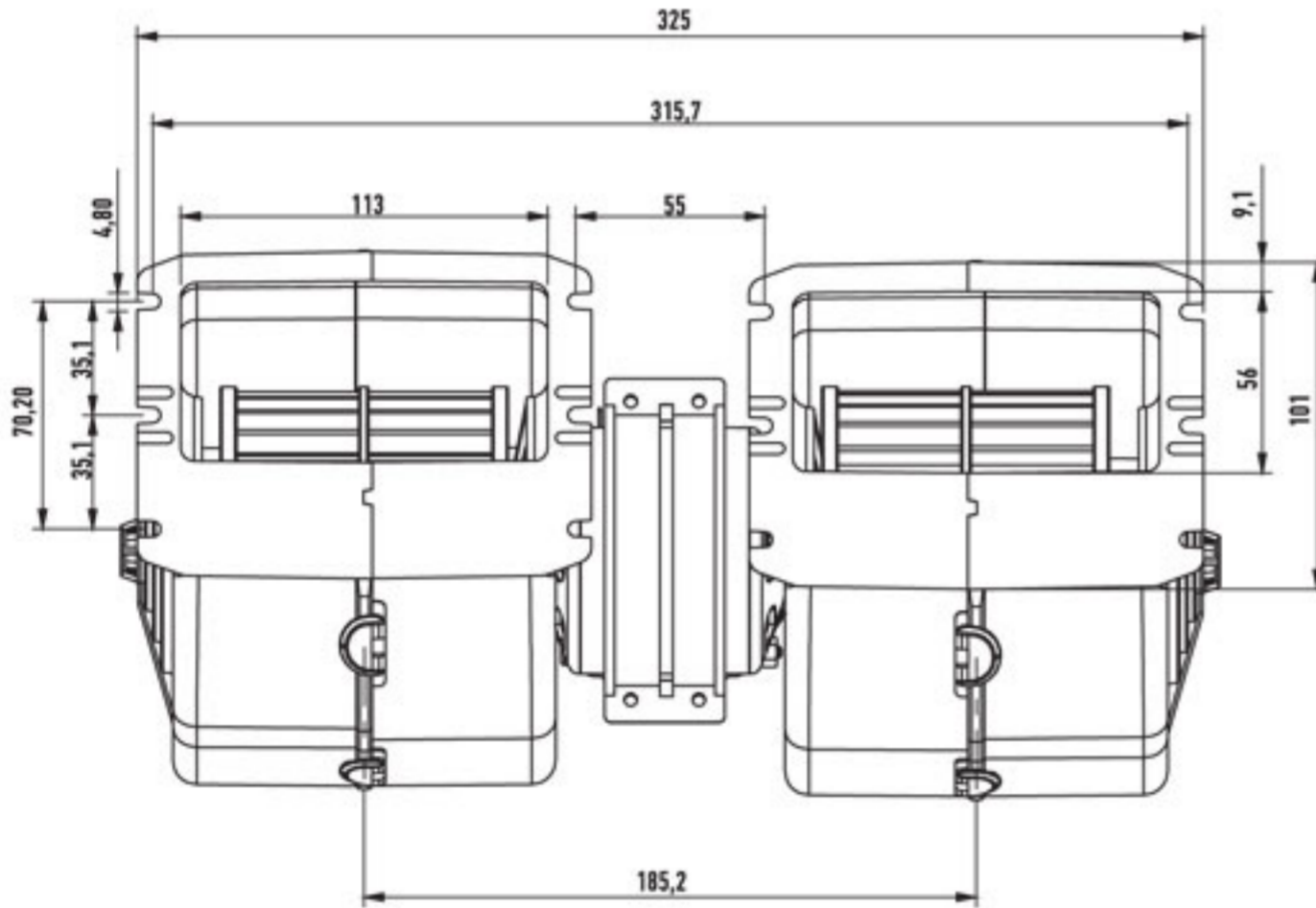


12 V

Kod / Part Number	Tanım / Description
722 400 13	Tek Devir / Single Speed
722 400 21	3 Devir / 3 Speed

24 V

Kod / Part Number	Tanım / Description
722 400 14	Tek Devir / Single Speed
722 400 22	3 Devir / 3 Speed



Test Voltage 13 V DC

Static Pressure mm H ₂ O	Air Flow m ³ /h	Current A
0	850	13
5	800	12,5
10	740	12
15	680	11
20	620	10,5
25	550	10
30	490	8,5
40	185	8
50	0	7

Test Voltage 26 V DC

Static Pressure mm H ₂ O	Air Flow m ³ /h	Current A
0	850	7
5	800	6,5
10	750	6
15	700	5,5
20	630	5,3
25	560	5
30	500	4,6
40	190	4,2
50	0	3,7

Weight / Ağırlık = 1,579 kg approx

ISITMA VE KLİMA ÜNİTELERİ BLOWER GRUPLARI HEATING AND AIR CONDITION UNITS

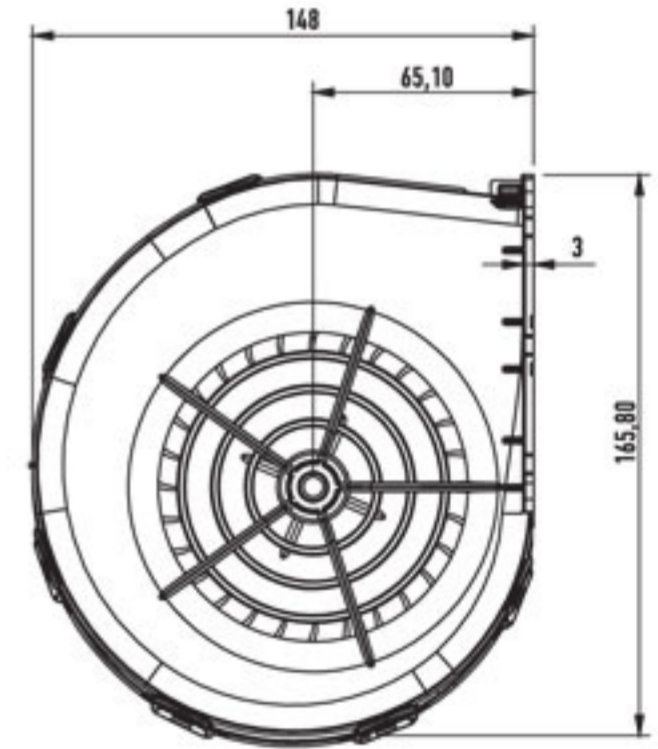
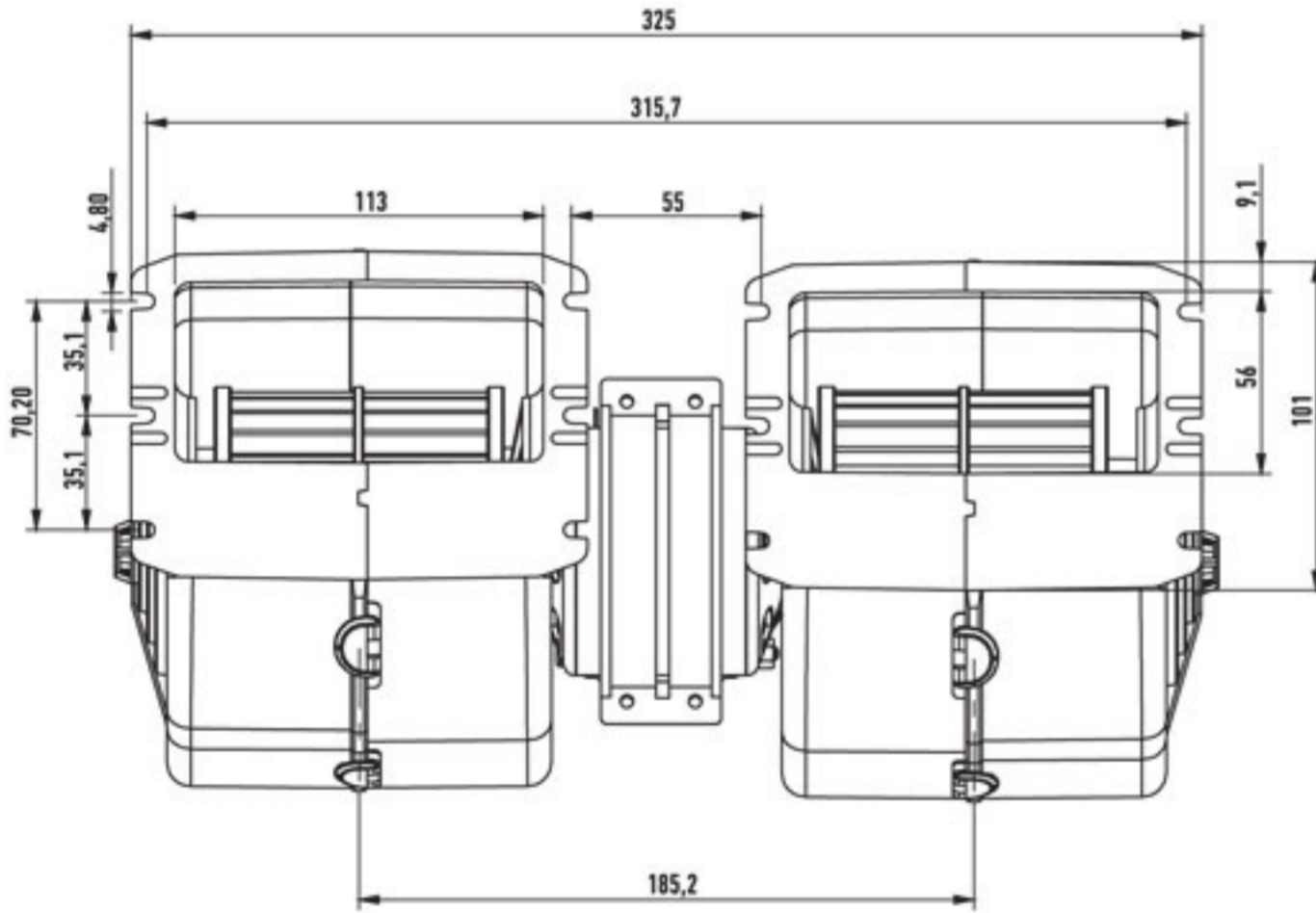


12 V

Kod / Part Number	Tanım / Description
722 400 11	Tek Devir / Single Speed
722 400 18	3 Devir / 3 Speed

24 V

Kod / Part Number	Tanım / Description
722 400 12	Tek Devir / Single Speed
722 400 20	3 Devir / 3 Speed



Test Voltage 13 V DC

Static Pressure mm H ₂ O	Air Flow m ³ /h	Current A
0	1000	14
10	900	13
20	815	12
30	720	10,5
40	600	10
50	430	9
60	140	8,5
70	0	8

Test Voltage 26 V DC

Static Pressure mm H ₂ O	Air Flow m ³ /h	Current A
0	1000	7
10	920	6,5
20	850	6
30	730	5,7
40	600	5,2
50	490	5
60	210	4,3
70	0	4

Weight / Ağırlık =1,580 kg approx

ISITMA VE KLİMA ÜNİTELERİ BLOWER GRUPLARI HEATING AND AIR CONDITION UNITS

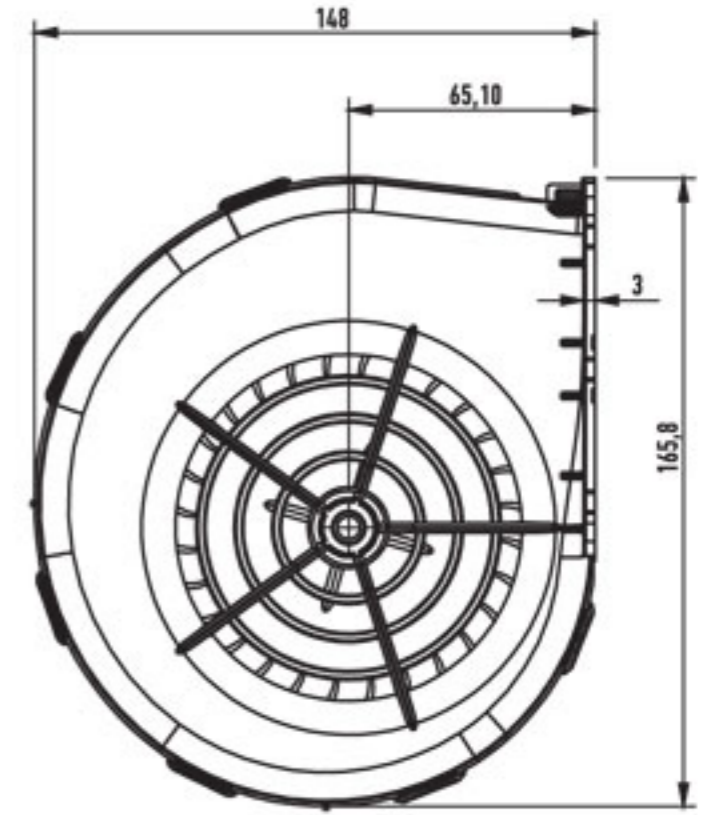
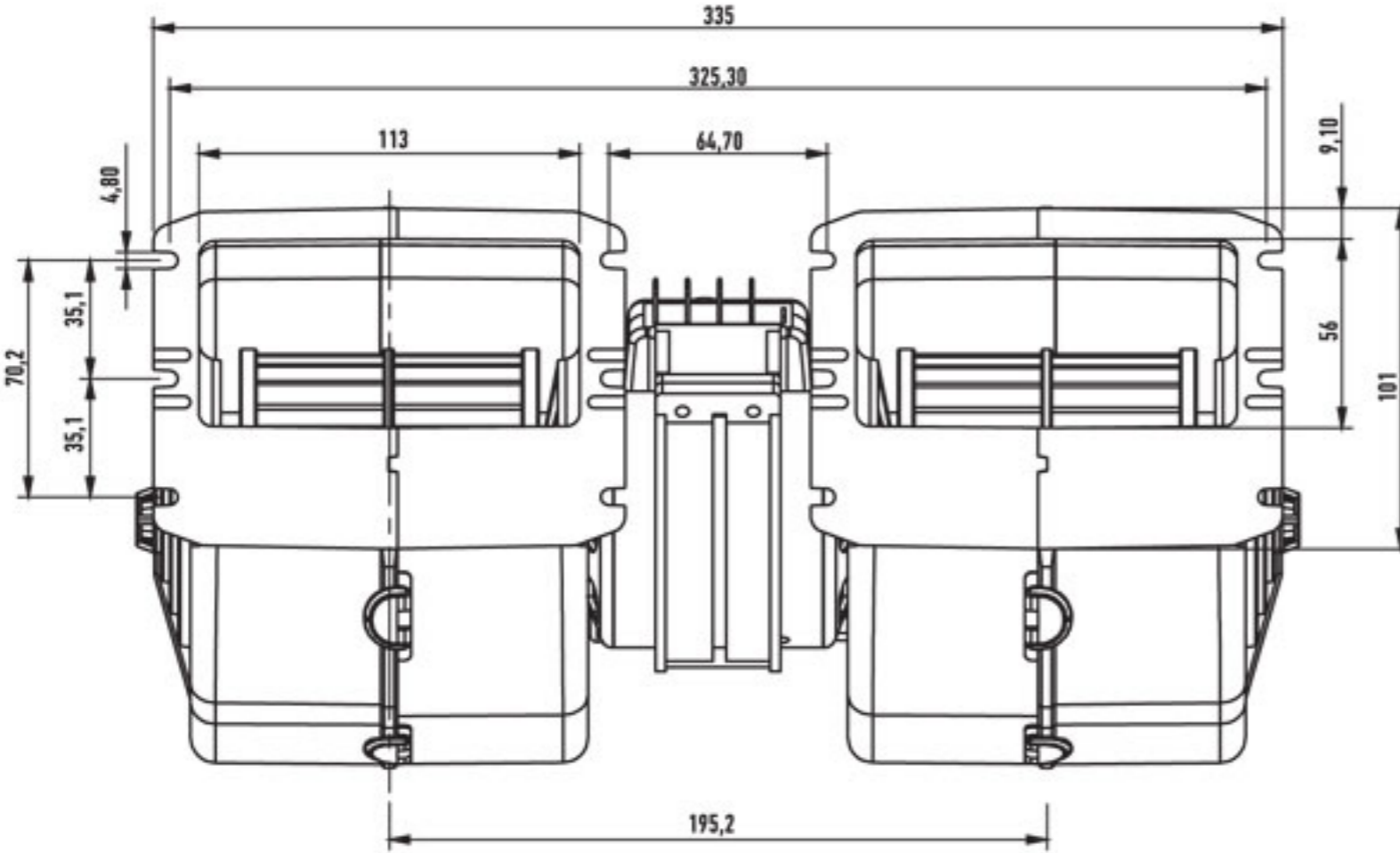


12 V

Kod / Part Number	Tanım / Description
722 400 07	Tek Devir / Single Speed
722 400 09	3 Devir / 3 Speed

24 V

Kod / Part Number	Tanım / Description
722 400 08	Tek Devir / Single Speed
722 400 10	3 Devir / 3 Speed



Test Voltage 13 V DC

Static Pressure mm H ₂ O	Air Flow m ³ /h	Current A
0	1020	14,5
10	920	14
20	800	13,5
30	690	13
35	620	11
40	570	9,5
50	290	8
60	0	6

Test Voltage 26 V DC

Static Pressure mm H ₂ O	Air Flow m ³ /h	Current A
0	1050	8,7
10	960	7,6
20	830	7,2
30	780	6
35	650	5,8
40	600	5,5
50	320	5
60	0	4,5

Weight / Ağırlık = 1,721 kg approx

ISITMA VE KLİMA ÜNİTELERİ BLOWER GRUPLARI HEATING AND AIR CONDITION UNITS

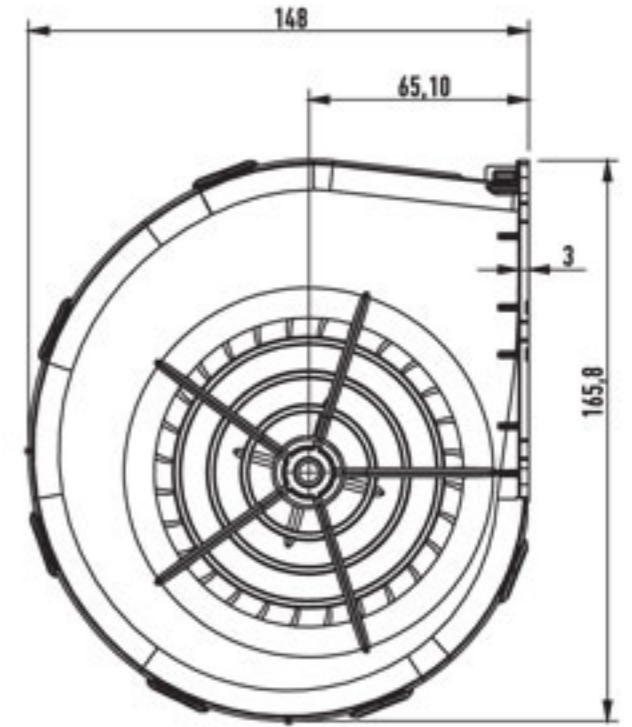
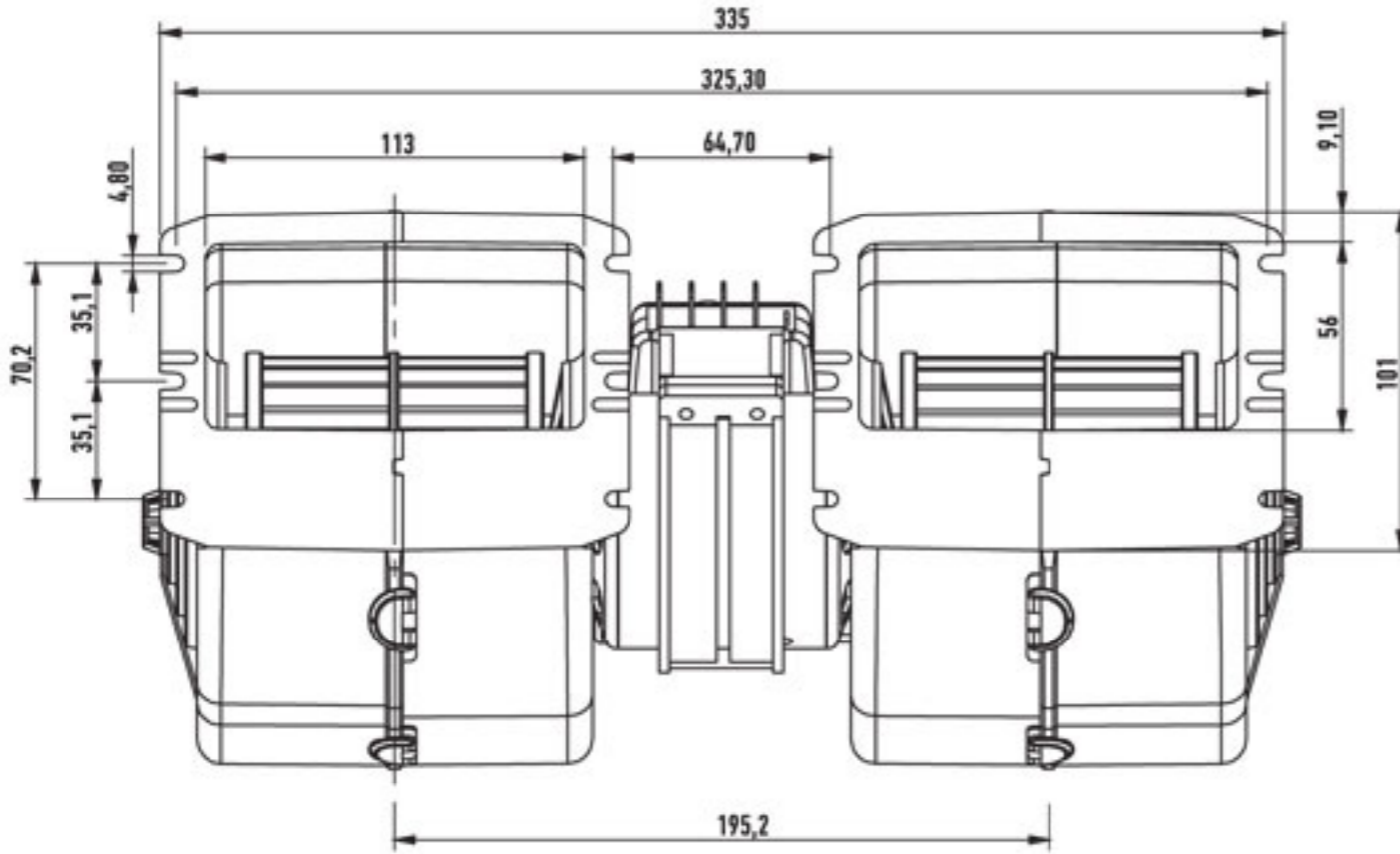


12 V

Kod / Part Number	Tanım / Description
722 400 03	Tek Devir / Single Speed
722 400 05	3 Devir / 3 Speed

24 V

Kod / Part Number	Tanım / Description
722 400 04	Tek Devir / Single Speed
722 400 06	3 Devir / 3 Speed



Test Voltage 13 V DC

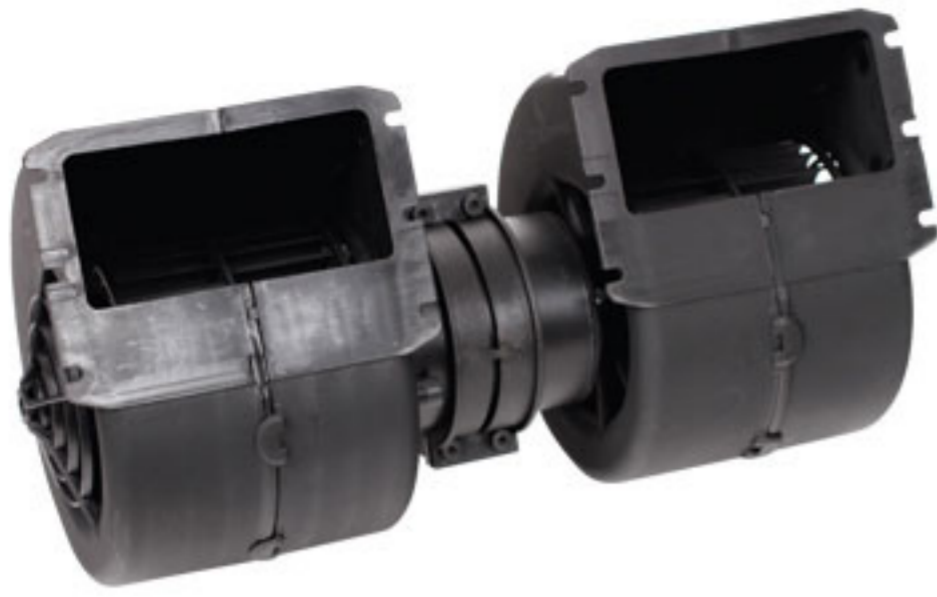
Static Pressure mm H ₂ O	Air Flow m ³ /h	Current A
0	1120	15
10	1020	14
20	965	13,5
30	820	12,5
40	740	11,5
50	600	10
60	420	9,5
70	120	7
80	0	6

Test Voltage 26 V DC

Static Pressure mm H ₂ O	Air Flow m ³ /h	Current A
0	1150	9
10	1040	8
20	950	7,5
30	820	6,5
40	700	6
50	590	5,5
60	420	5
70	125	4,8
80	0	4,5

Weight / Ağırlık = 1,722 kg approx

ISITMA VE KLİMA ÜNİTELERİ BLOWER GRUPLARI HEATING AND AIR CONDITION UNITS

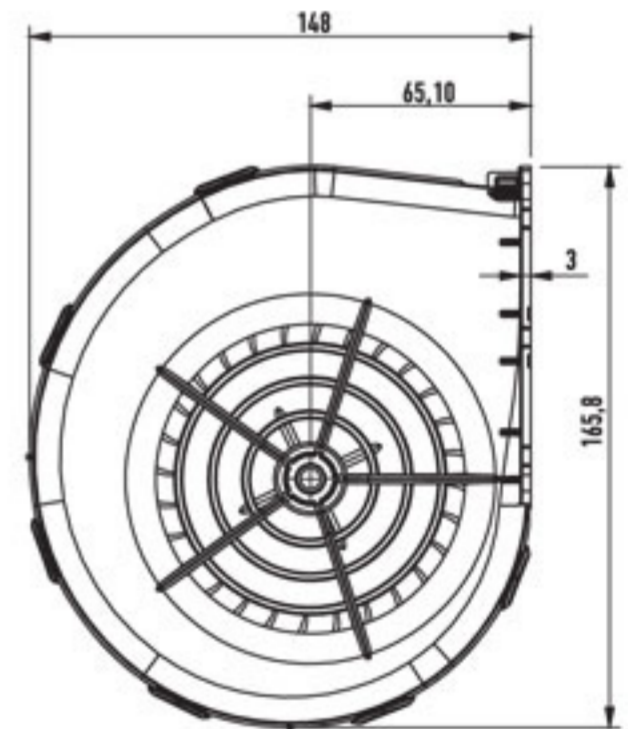
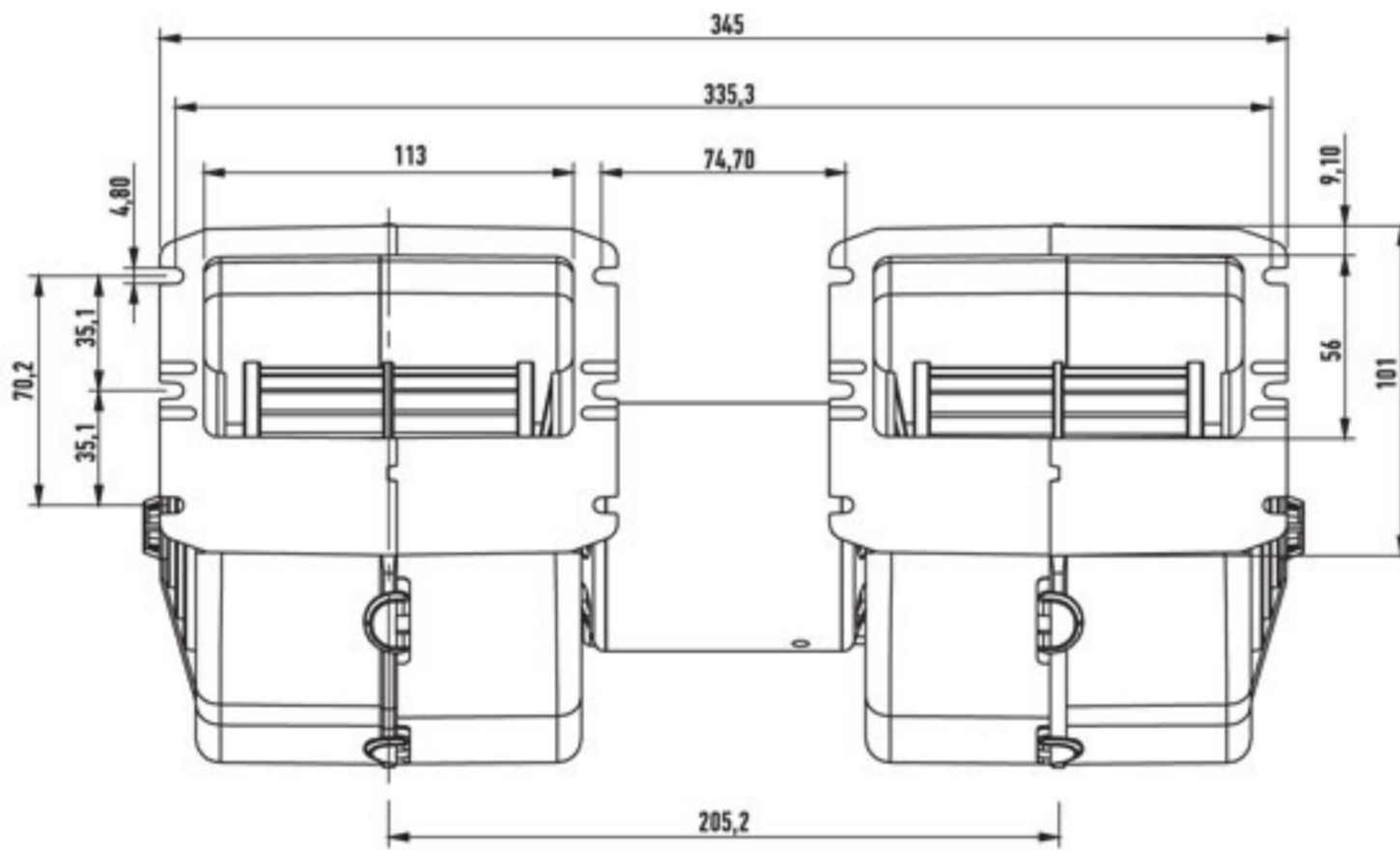


12 V

Kod / Part Number	Tanım / Description
722 400 01	Tek Devir / Single Speed
722 400 17	3 Devir / 3 Speed

24 V

Kod / Part Number	Tanım / Description
722 400 02	Tek Devir / Single Speed
722 400 16	3 Devir / 3 Speed



Test Voltage 13 V DC

Static Pressure mm H ₂ O	Air Flow m ³ /h	Current A
0	1200	19
10	1140	17,5
20	1000	16
30	850	15,5
40	770	14,5
50	700	14
60	450	13,5
70	140	13
80	0	14

Test Voltage 26 V DC

Static Pressure mm H ₂ O	Air Flow m ³ /h	Current A
0	1200	13
10	1130	12,2
20	1020	11,2
30	950	11
40	810	10,5
50	610	9,5
60	490	7,6
70	140	6,6
80	0	6

Weight / Ağırlık =1,874 kg approx

ISITMA VE KLİMA ÜNİTELERİ BLOWER GRUPLARI HEATING AND AIR CONDITION UNITS

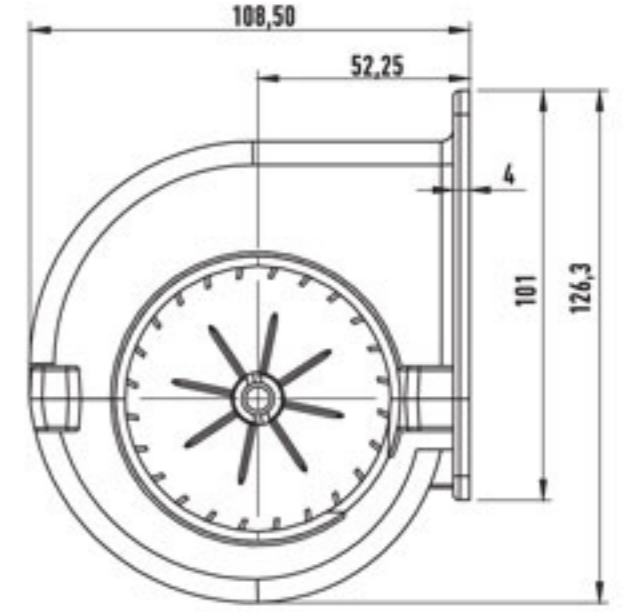
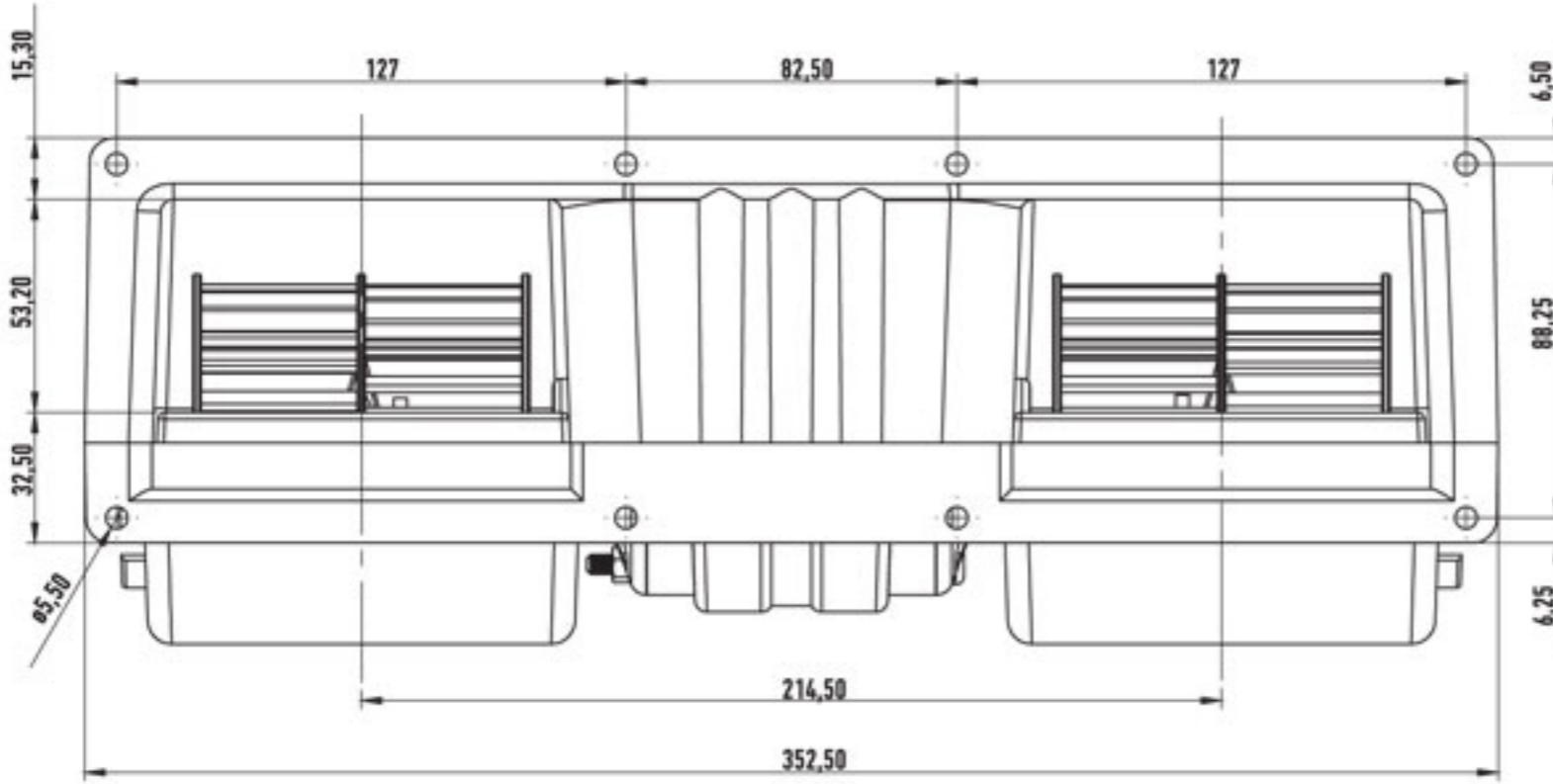


12 V

Kod / Part Number	Tanım / Description
712 340 02	Tek Devir / Single Speed
712 340 04	3 Devir / 3 Speed

24 V

Kod / Part Number	Tanım / Description
712 340 01	Tek Devir / Single Speed
712 340 03	3 Devir / 3 Speed



Test Voltage 13 V DC

Static Pressure mm H ₂ O	Air Flow m ³ /h	Current A
0	800	11
5	780	10
10	750	9
15	660	8,5
20	550	8
25	350	7,5
30	170	7
40	0	5

Test Voltage 26 V DC

Static Pressure mm H ₂ O	Air Flow m ³ /h	Current A
0	800	5,5
5	780	5
10	760	4,5
15	690	4,3
20	550	4
25	350	3,7
30	180	3,5
40	0	2,5

Weight / Ağırlık =1,520 kg approx

ISITMA VE KLİMA ÜNİTELERİ BLOWER GRUPLARI HEATING AND AIR CONDITION UNITS

KÜÇÜK BLOWER / SMALL SIZE SINGLE BLOWER

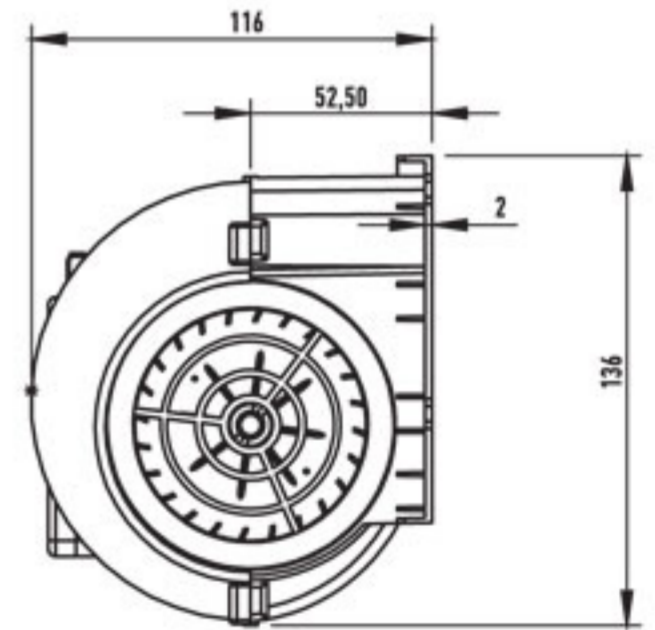
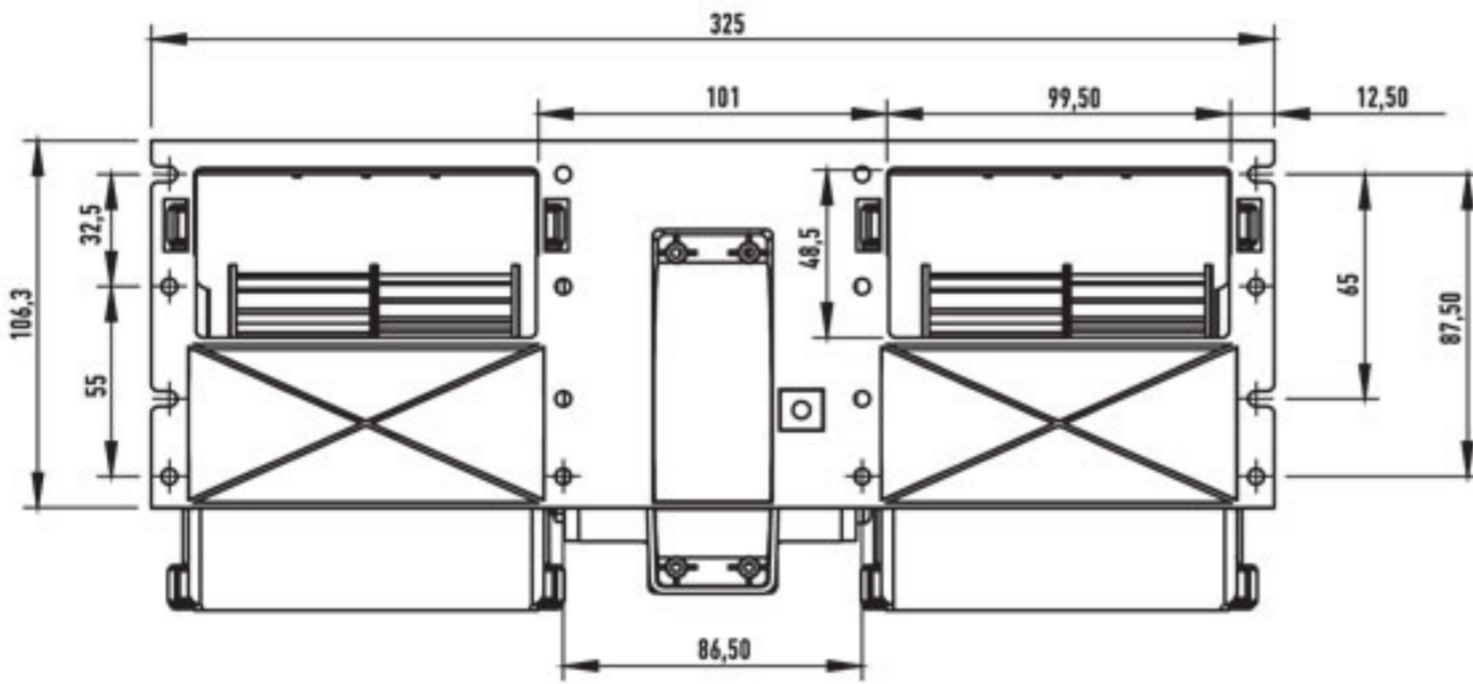


12 V

Kod / Part Number	Tanım / Description
712 333 03	Tek Devir / Single Speed
712 333 01	3 Devir / 3 Speed

24 V

Kod / Part Number	Tanım / Description
712 333 04	Tek Devir / Single Speed
712 333 02	3 Devir / 3 Speed



Test Voltage 13 V DC

Static Pressure mm H ₂ O	Air Flow m ³ /h	Current A
0	700	8
10	660	6,8
20	590	6,3
30	480	5,9
40	350	5,1
50	60	4,8
55	0	4,5

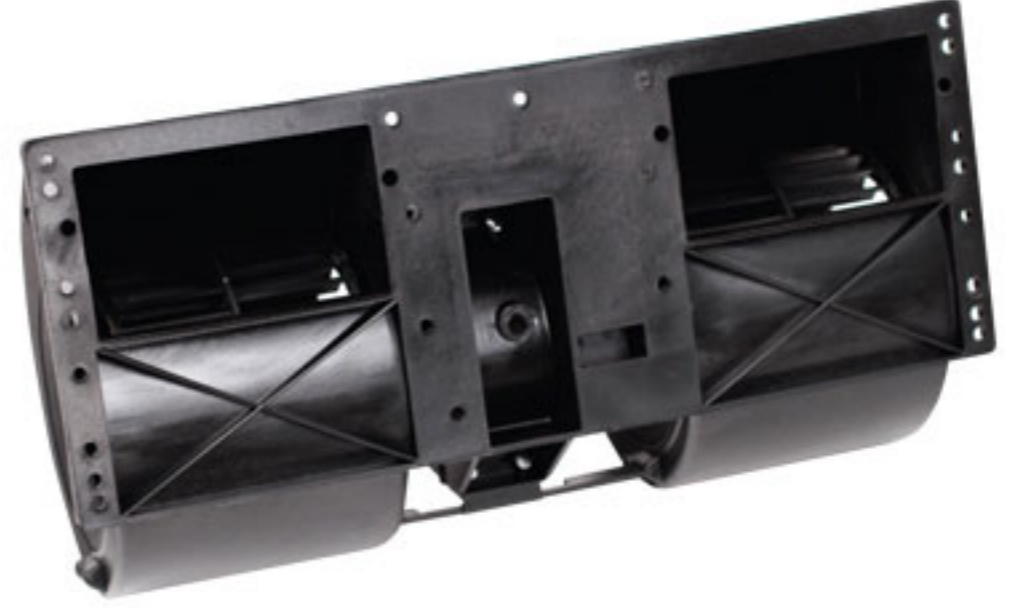
Test Voltage 26 V DC

Static Pressure mm H ₂ O	Air Flow m ³ /h	Current A
0	750	4,5
10	680	4,2
20	610	4
30	500	3,6
40	380	2,5
50	70	2,2
55	0	2

Weight / Ağırlık = 1,810 kg approx

ISITMA VE KLİMA ÜNİTELERİ BLOWER GRUPLARI HEATING AND AIR CONDITION UNITS

ORTA BLOWER / MEDIUM SIZE BLOWER

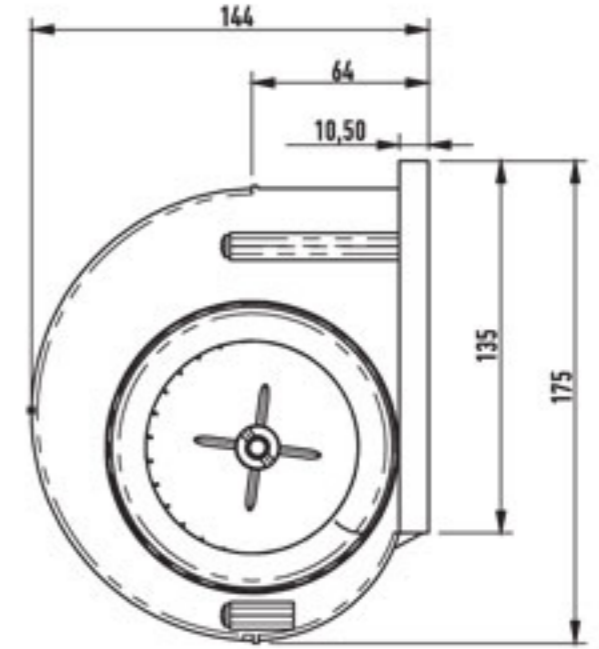
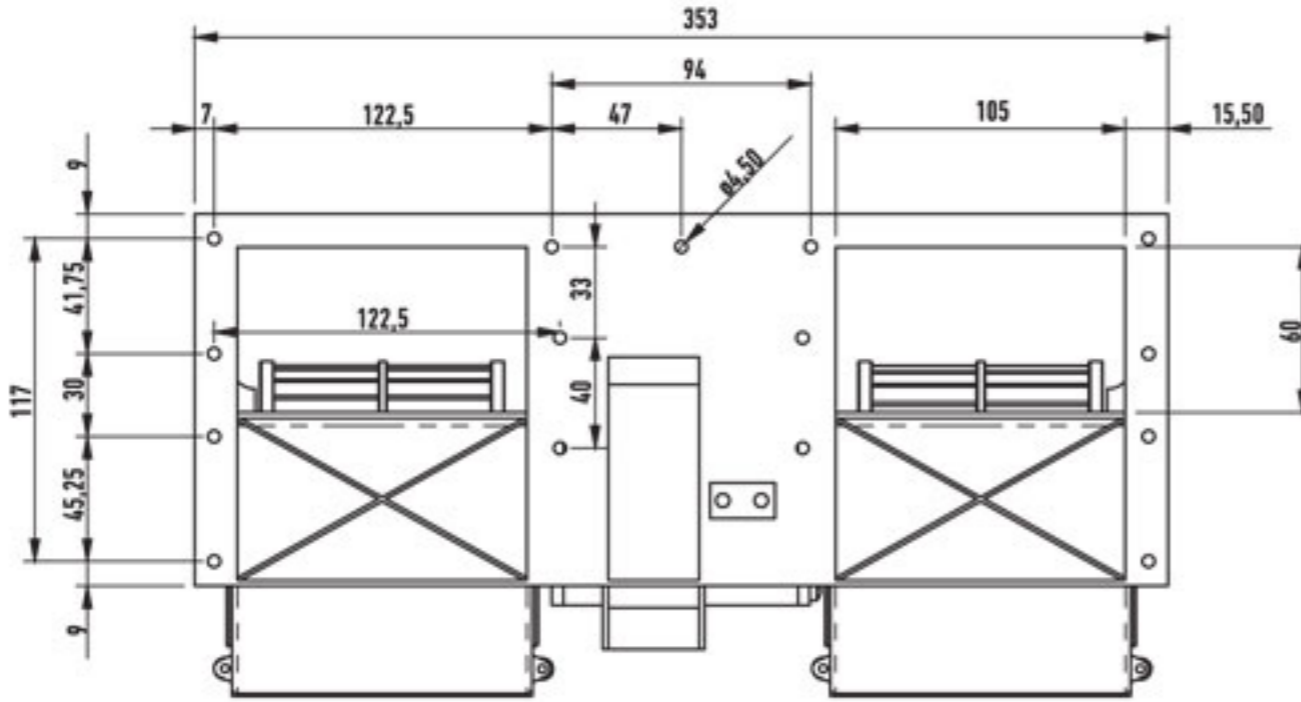


12 V

Kod / Part Number	Tanım / Description
722 350 04	Tek Devir / Single Speed
722 350 00	3 Devir / 3 Speed

24 V

Kod / Part Number	Tanım / Description
722 350 01	Tek Devir / Single Speed
722 350 02	3 Devir / 3 Speed



Test Voltage 13 V DC

Static Pressure mm H ₂ O	Air Flow m ³ /h	Current A
0	1300	26
10	1220	25
20	1130	23
30	1010	21
40	950	20
50	810	19
60	700	17
70	450	15
80	180	14,8
90	0	14

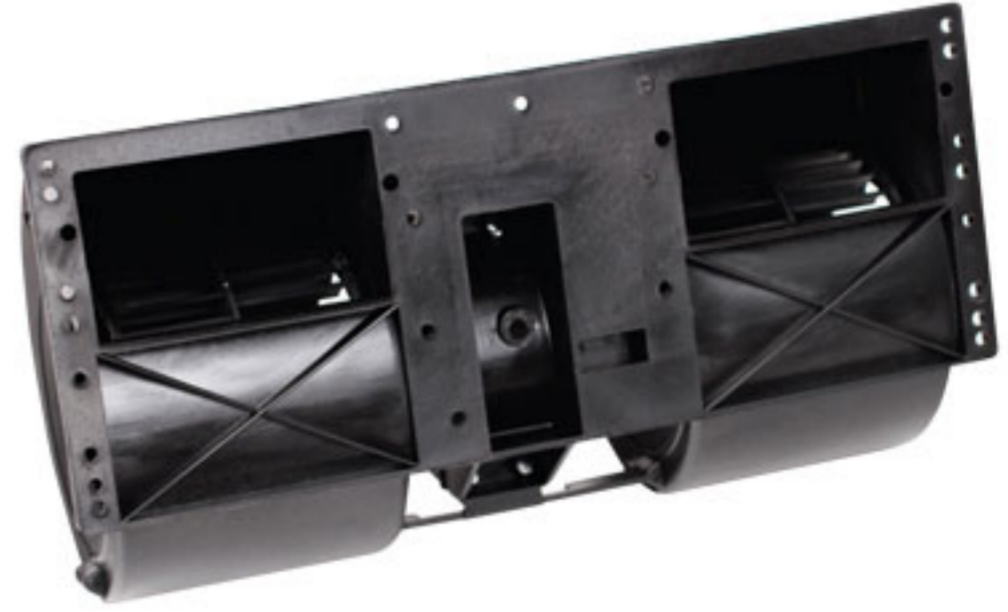
Test Voltage 26 V DC

Static Pressure mm H ₂ O	Air Flow m ³ /h	Current A
0	1300	13
10	1250	12,5
20	1170	11,6
30	1000	10,7
40	950	10
50	820	9,5
60	720	8,5
70	450	7,6
80	200	7,4
90	0	7

Weight / Ağırlık =2,455 kg approx

ISITMA VE KLİMA ÜNİTELERİ BLOWER GRUPLARI HEATING AND AIR CONDITION UNITS

ORTA BLOWER / MEDIUM SIZE BLOWER

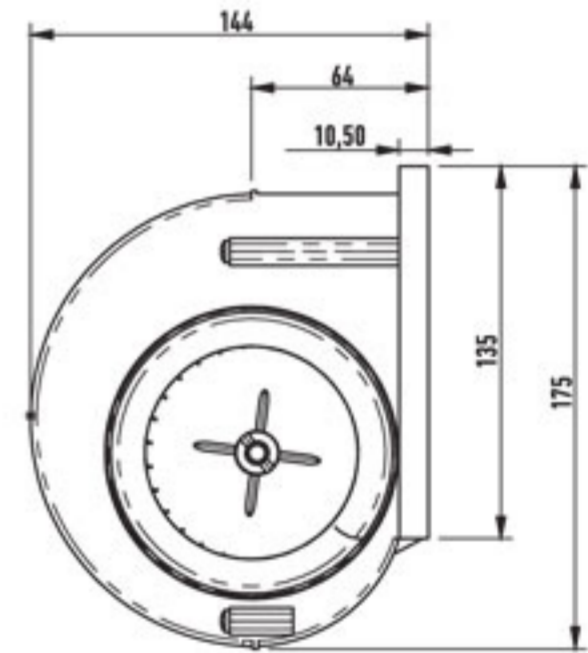
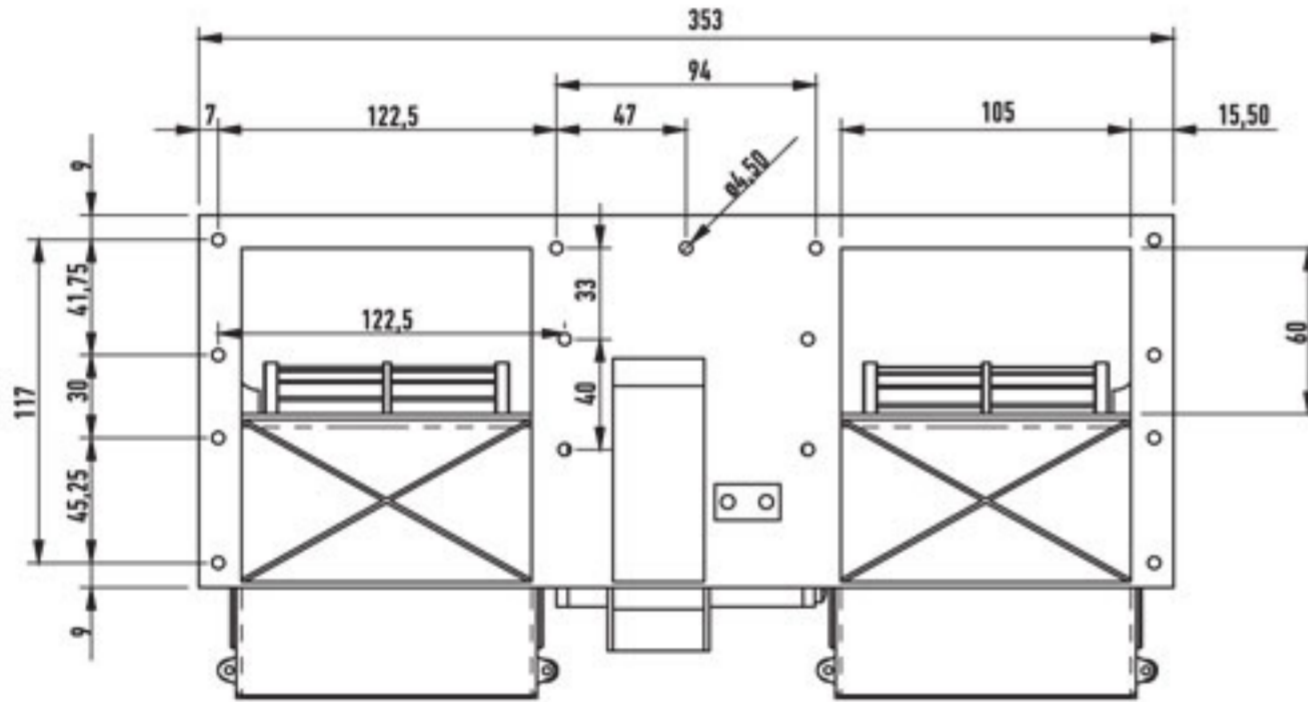


12 V

Kod / Part Number	Tanım / Description
722 350 15	Tek Devir / Single Speed
722 350 19	3 Devir / 3 Speed

24 V

Kod / Part Number	Tanım / Description
722 350 21	Tek Devir / Single Speed
722 350 18	3 Devir / 3 Speed



Test Voltage 13 V DC

Static Pressure mm H ₂ O	Air Flow m ³ /h	Current A
0	1020	16,5
10	940	15
20	860	14,2
30	750	12
40	650	11
50	525	10
60	300	8
70	150	7
75	0	6,2

Test Voltage 26 V DC

Static Pressure mm H ₂ O	Air Flow m ³ /h	Current A
0	1050	10
10	980	9,3
20	900	8,8
30	840	8,3
40	700	7,7
50	540	6,9
60	320	5,9
70	150	5
75	0	4,5

Weight / Ağırlık = 2,350 kg approx

ISITMA VE KLİMA ÜNİTELERİ BLOWER GRUPLARI HEATING AND AIR CONDITION UNITS

BÜYÜK BLOWER / LARGE SIZE BLOWER

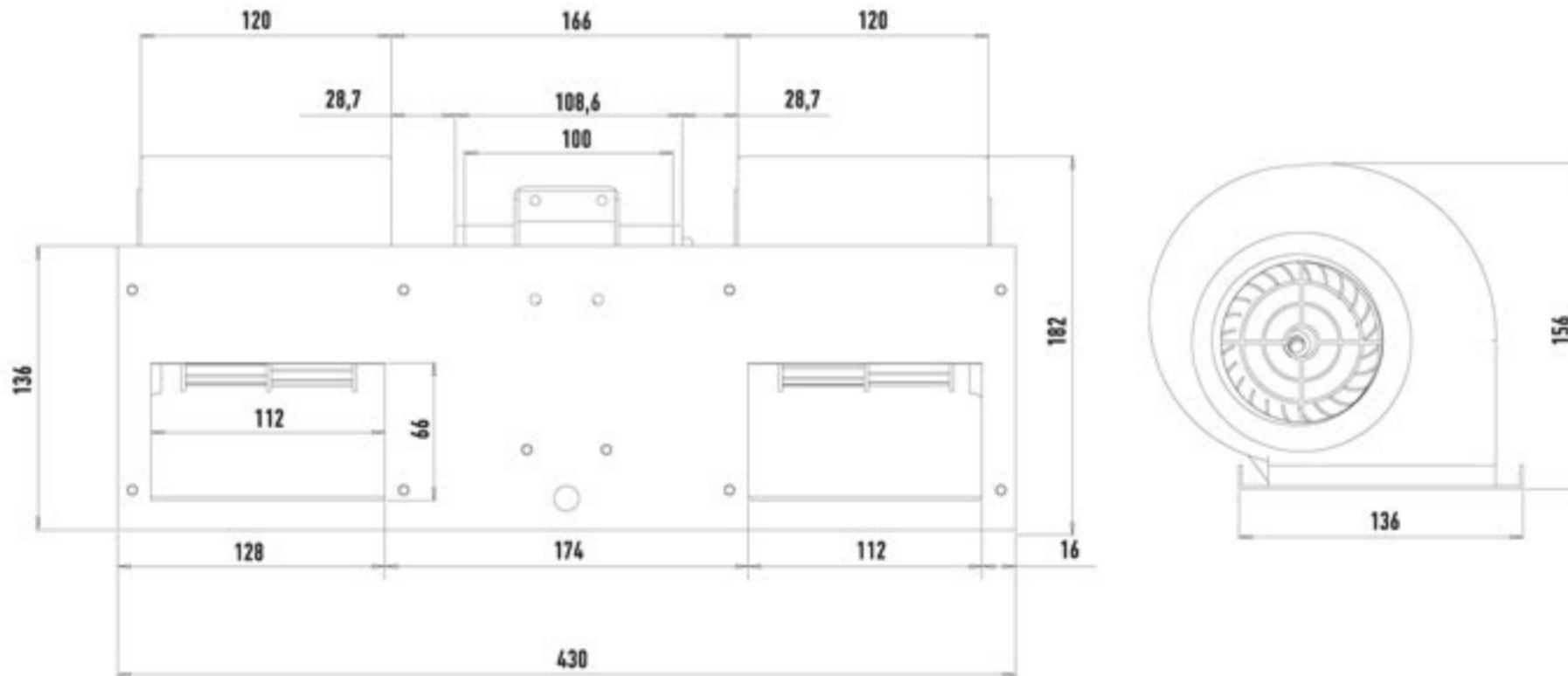


12 V

Kod / Part Number	Tanım / Description
722 350 07	Tek Devir / Single Speed
722 350 05	3 Devir / 3 Speed

24 V

Kod / Part Number	Tanım / Description
732 430 02	Tek Devir / Single Speed
722 350 06	3 Devir / 3 Speed



Test Voltage 13 V DC

Static Pressure mm H ₂ O	Air Flow m ³ /h	Current A
0	1200	22
10	1100	21,2
20	1040	20,4
30	950	19
40	870	18
50	750	17,2
60	650	16,4
70	400	15
80	200	13
90	0	11

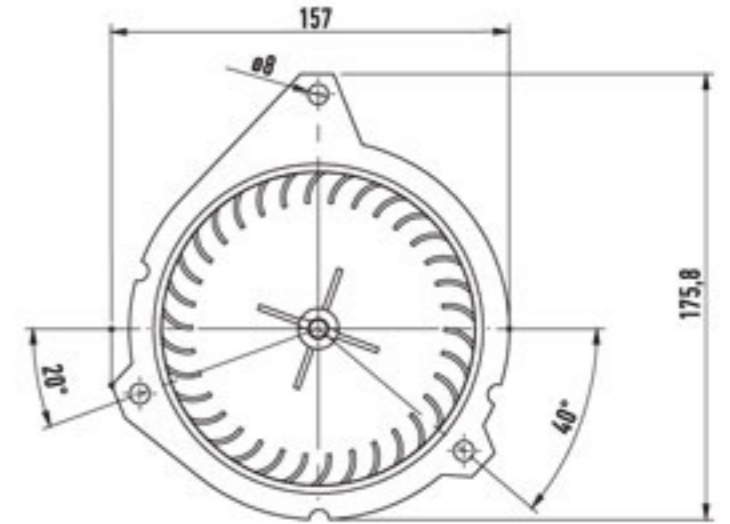
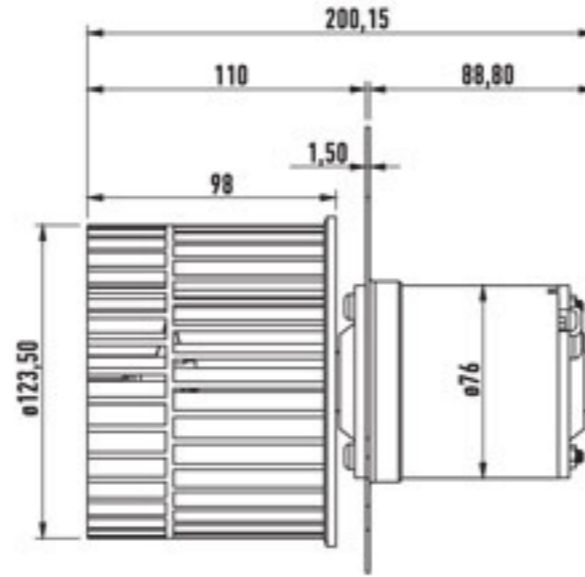
Test Voltage 26 V DC

Static Pressure mm H ₂ O	Air Flow m ³ /h	Current A
0	1200	11
10	1120	10,6
20	1040	10,2
30	960	9,5
40	870	9
50	765	8,6
60	670	8,2
70	420	7,5
80	220	7
90	0	6

Weight / Ağırlık = 2,650 kg approx

ISITMA VE KLİMA ÜNİTELERİ BLOWER GRUPLARI HEATING AND AIR CONDITION UNITS

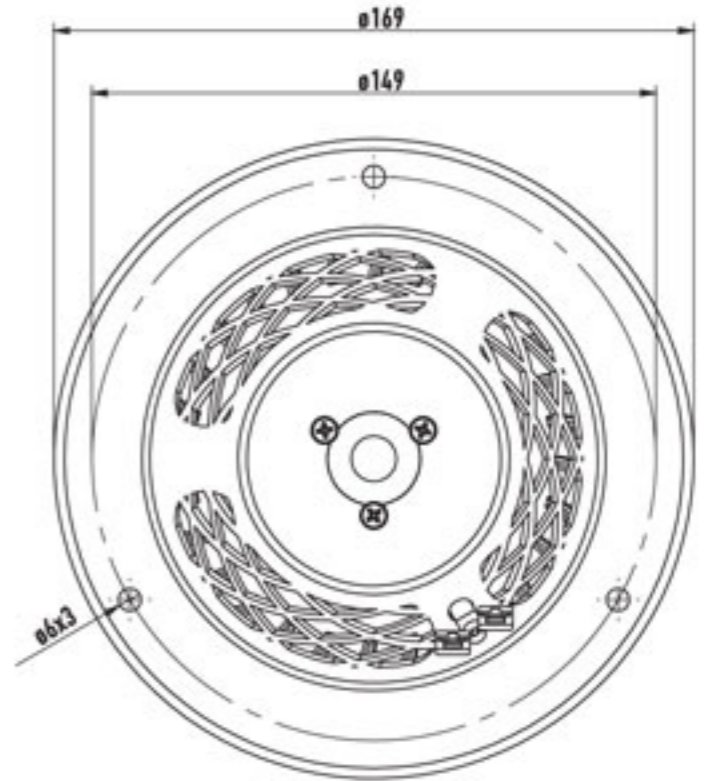
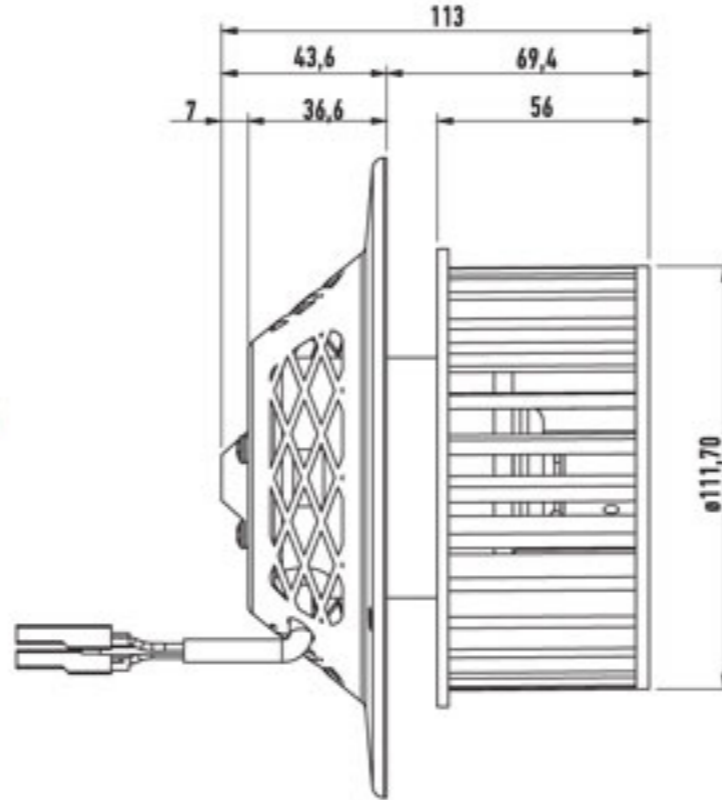
MİNİBÜS FLANŞLI KALORİFER ÜNİTESİ / HEATING FAN UNITS



12 V

Kod / Part Number	672 150 01
Gerilim / Nominal Voltage	12 VDC
Kademe / Speed Level	I
Akım / Nominal Current	9A
Devir / Nominal Speed	2800 rpm
Dönüş Yönü / Direction of Rotation	CW
Çalışma Sınıfı / Type of Duty	S1
Ağırlık / Weight	1,530 Kg

TASLI FANLI KALORİFER ÜNİTESİ / HEATING FAN UNITS

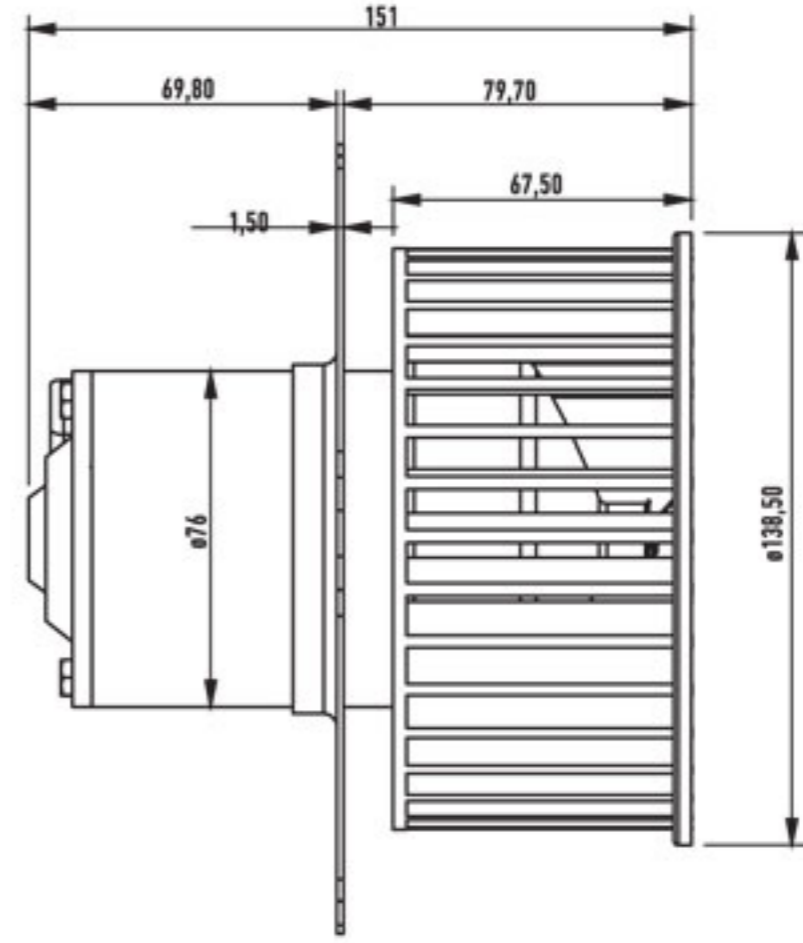
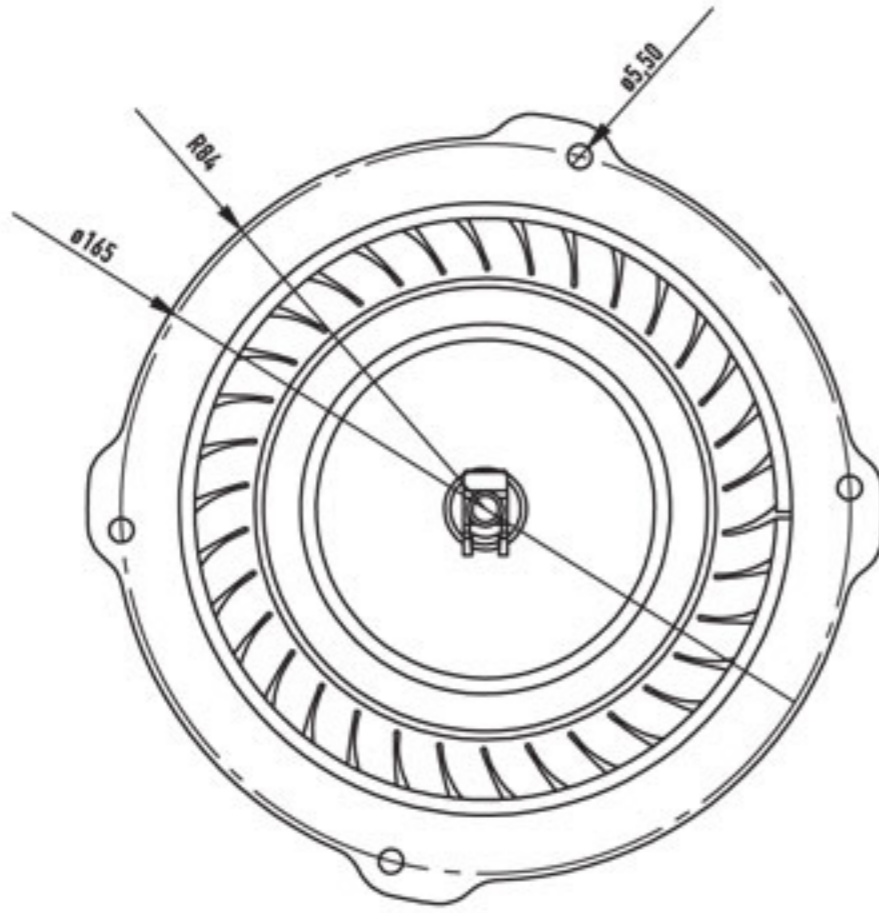


12 V

Kod / Part Number	611 110 02
Gerilim / Nominal Voltage	12 VDC
Kademe / Speed Level	I II
Akım / Nominal Current	2 A 5 A
Devir / Nominal Speed	2700 rpm 3500 rpm
Dönüş Yönü / Direction of Rotation	CCW
Çalışma Sınıfı / Type of Duty	S1
Ağırlık / Weight	0,980 Kg

ISITMA VE KLİMA ÜNİTELERİ BLOWER GRUPLARI HEATING AND AIR CONDITION UNITS

HINO FAN GRUBU / HEATER MOTORS



24 V

Kod / Part Number	671 999 73
Gerilim / Nominal Voltage	24 VDC
Kademe / Speed Level	I
Akım / Nominal Current	3 A
Güç / Nominal Power	75 W
Devir / Nominal Speed	2700 rpm
Dönüş Yönü / Direction of Rotation	CCW
Çalışma Sınıfı / Type of Duty	S1
Koruma Derecesi / Degree of Protection	IP 33
Ağırlık / Weight	1,530 Kg