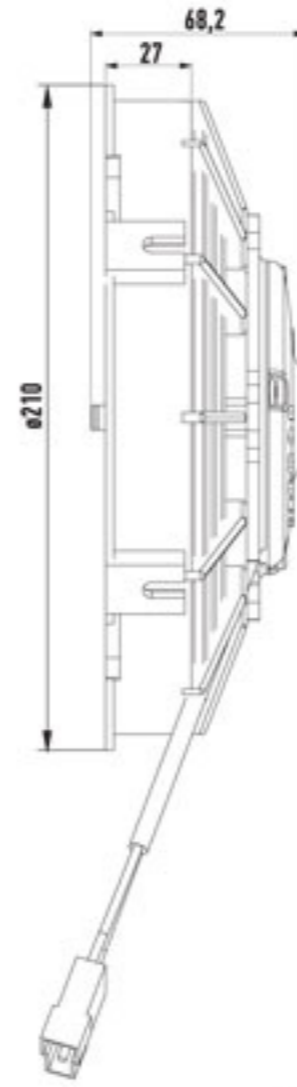
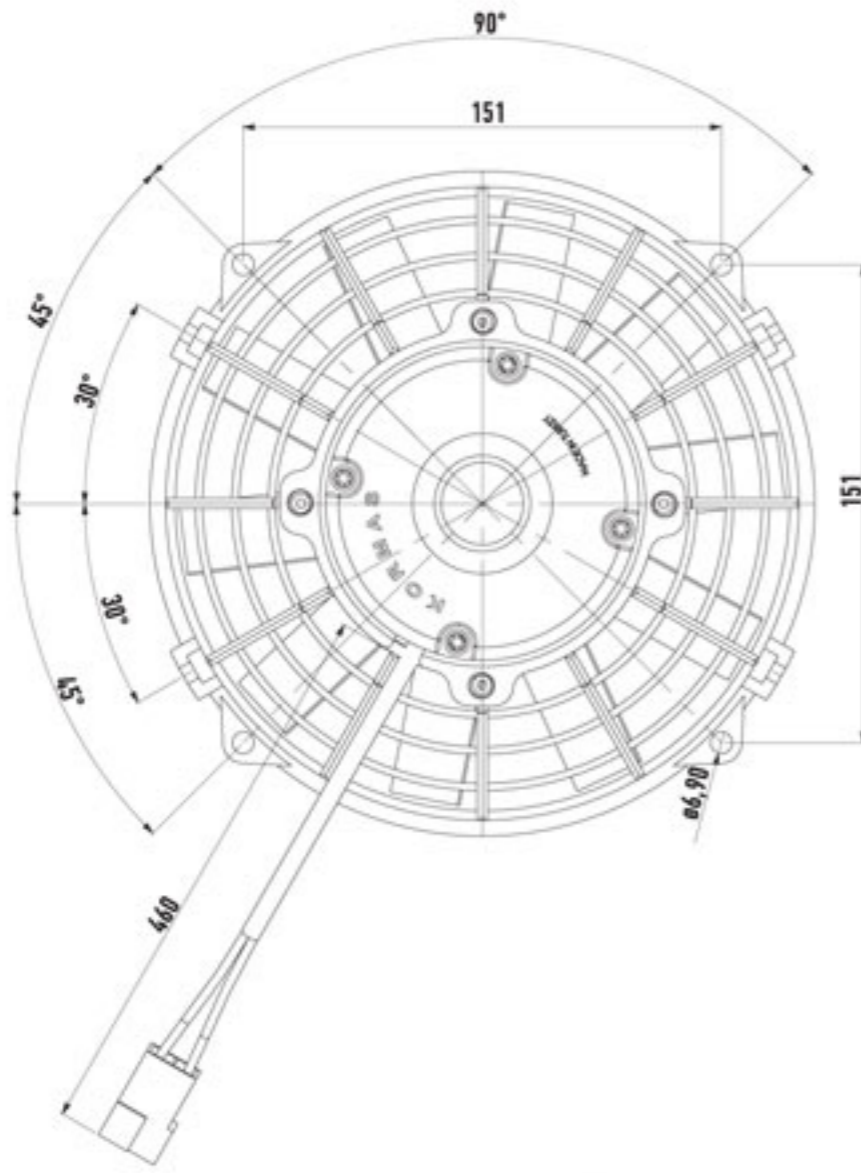


# AKSİYEL FAN GRUPLARI COMPLETE FLAT AXIAL FANS

FAN ÇAPI / FAN DIAMETER

**8 inch**  
**190 mm**

İNCE GÖVDE / THIN BODY



12 V

24 V

Kod / Part Number	743 150 00	743 150 01	743 150 02	743 150 03
Tanım / Description	Emici /Suction	Ufleyici / Blowing	Emici /Suction	Ufleyici / Blowing

Test Voltage 13 V DC		
Static Pressure mm H <sub>2</sub> O	Air Flow m <sup>3</sup> /h	Current A
0	720	5,4
2,5	675	5,4
5	600	5,5
7,5	565	5,5
10	505	5,6
12,5	385	5,6
15	300	5,8
17,5	190	5,8
20	0	5,9

Test Voltage 26 V DC		
Static Pressure mm H <sub>2</sub> O	Air Flow m <sup>3</sup> /h	Current A
0	720	2,7
2,5	675	2,7
5	600	2,8
7,5	565	2,8
10	505	2,8
12,5	385	2,8
15	300	2,9
17,5	190	2,9
20	0	3

Weight/Ağırlık =1,350 kg approx

# AKSİYEL FAN GRUPLARI COMPLETE FLAT AXIAL FANS

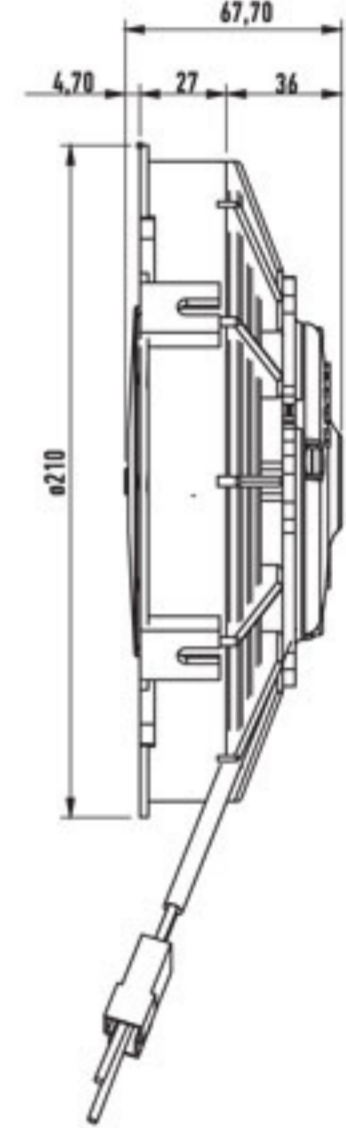
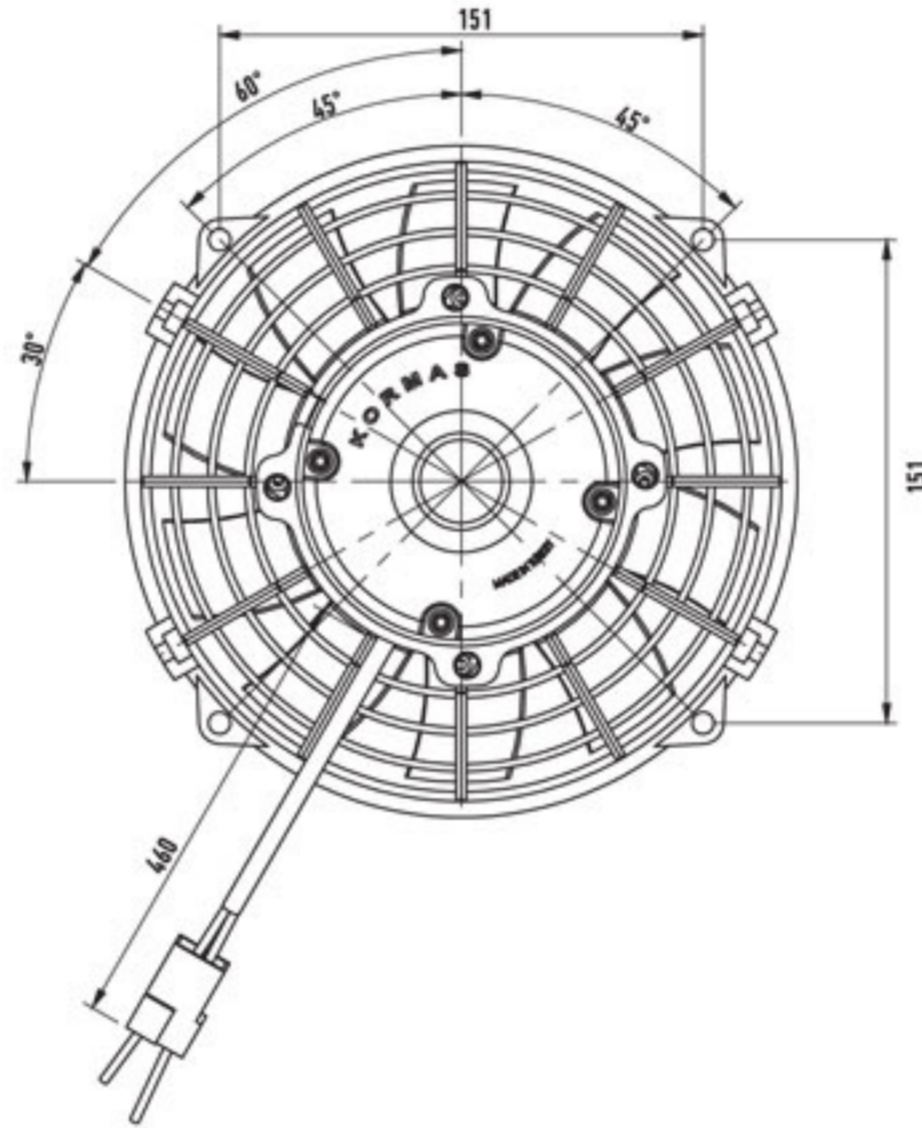


FAN ÇAPI / FAN DIAMETER

**8 inch**

**190 mm**

İNCE GÖVDE / THIN BODY



12 V

24 V

Kod / Part Number	743 150 47	743 150 48
Tanım / Description	Emici /Suction	Emici /Suction

Test Voltage 13 V DC

Static Pressure mm H <sub>2</sub> O	Air Flow m <sup>3</sup> /h	Current A
0	800	5.2
2,5	750	5.2
5	680	5.3
7,5	630	5.4
10	580	5.4
12,5	420	5.6
15	350	5.6
17,5	210	5.7
20	0	5.8

Test Voltage 26 V DC

Static Pressure mm H <sub>2</sub> O	Air Flow m <sup>3</sup> /h	Current A
0	800	2.5
2,5	750	2.5
5	680	2.6
7,5	630	2.6
10	580	2.6
12,5	420	2.7
15	350	2.8
17,5	210	2.8
20	0	2.9

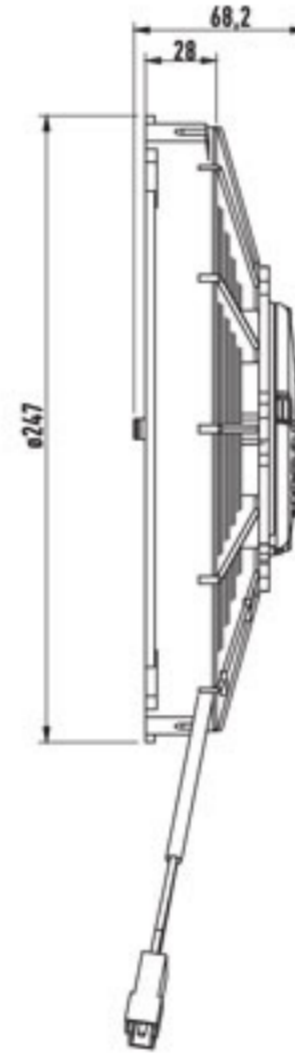
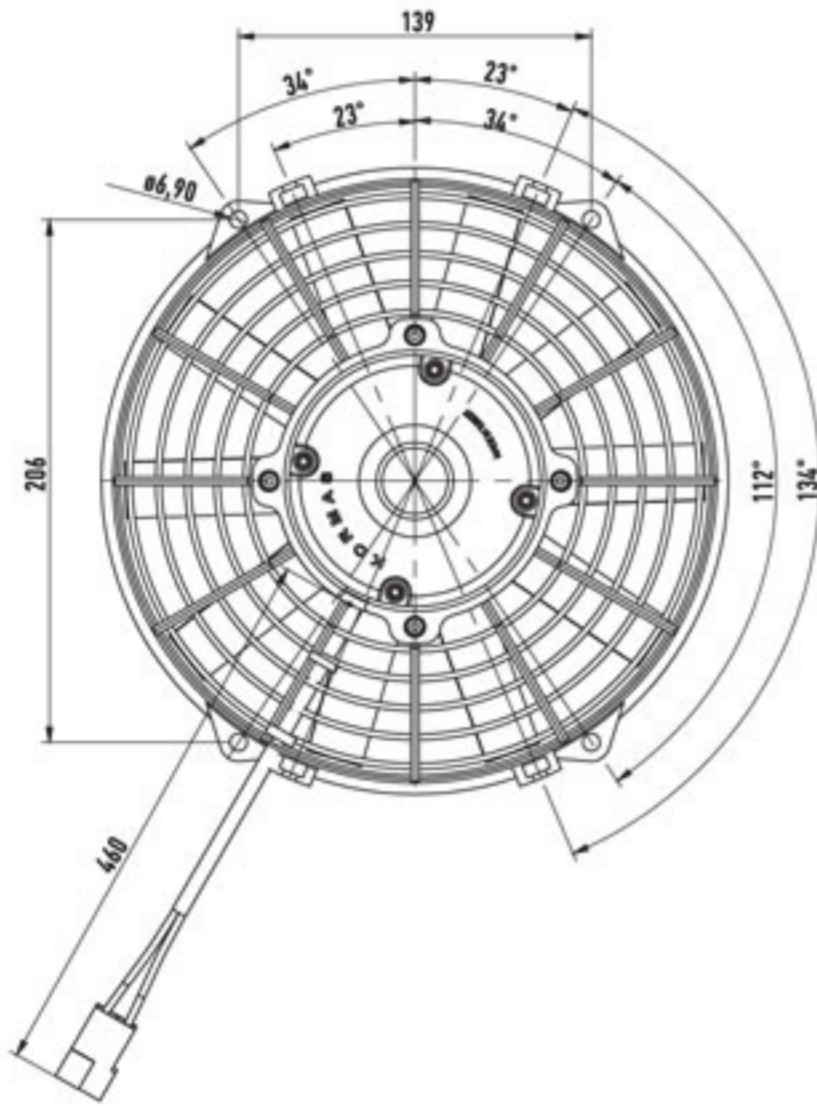
Weight/Ağırlık =1,350 kg approx

# AKSİYEL FAN GRUPLARI COMPLETE FLAT AXIAL FANS

FAN ÇAPI / FAN DIAMETER

**9 inch**  
**225 mm**

İNCE GÖVDE / THIN BODY



12 V

24 V

Kod / Part Number	743 150 04	743 150 05	743 150 06	743 150 07
Tanım / Description	Emici /Suction	Ufleyici / Blowing	Emici /Suction	Ufleyici / Blowing

Test Voltage 13 V DC

Static Pressure mm H <sub>2</sub> O	Air Flow m <sup>3</sup> /h	Current A
0	1050	7,2
2,5	1000	7,3
5	900	7,4
7,5	820	7,4
10	710	7,5
12,5	590	7,5
15	420	7,5
17,5	310	7,6
20	0	7,8

Test Voltage 26 V DC

Static Pressure mm H <sub>2</sub> O	Air Flow m <sup>3</sup> /h	Current A
0	1050	3,6
2,5	1000	3,7
5	900	3,7
7,5	820	3,7
10	710	3,8
12,5	590	3,8
15	420	3,8
17,5	310	3,8
20	0	3,9

Weight/Ağırlık =1,400 kg approx

# AKSİYEL FAN GRUPLARI COMPLETE FLAT AXIAL FANS

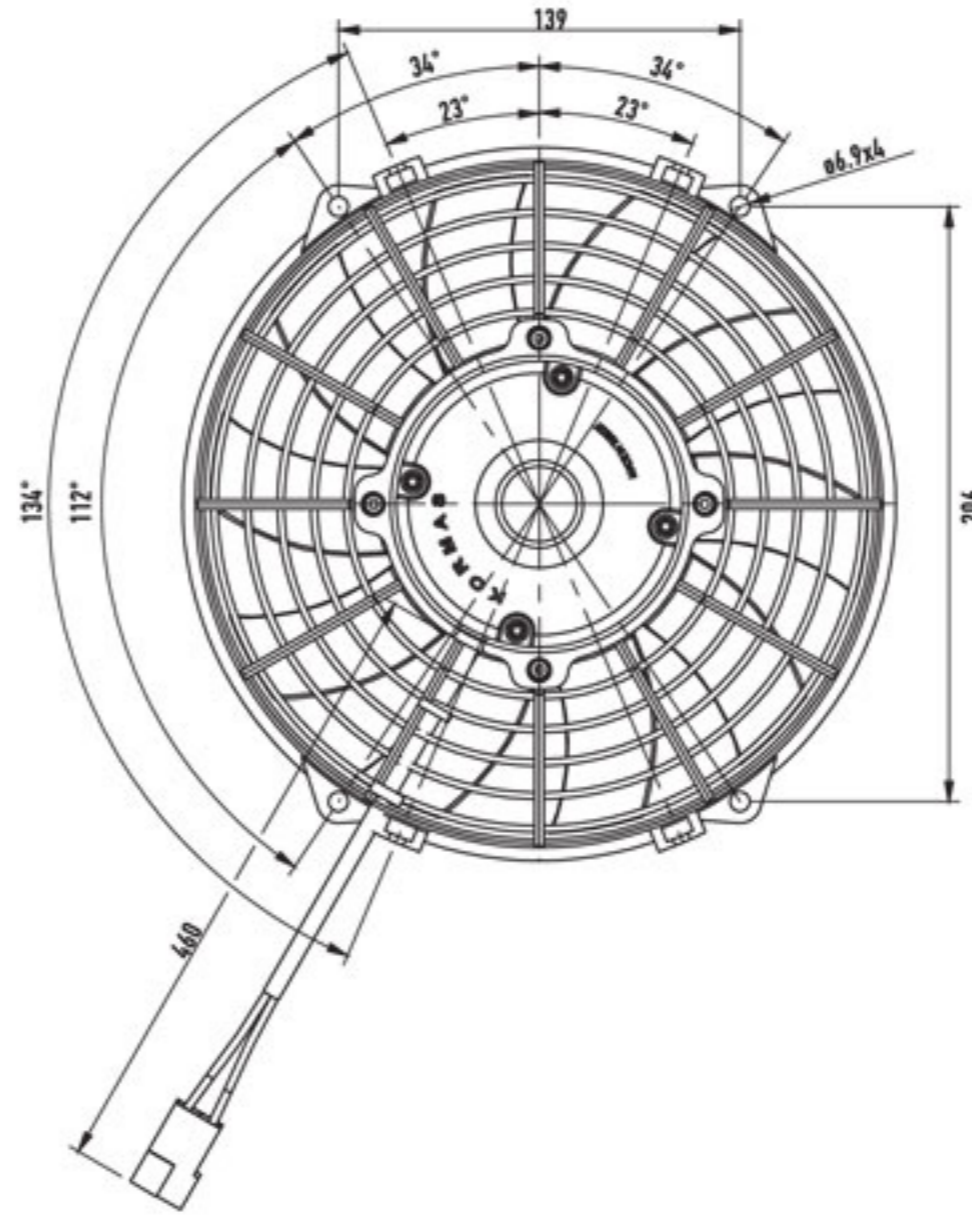


FAN ÇAPI / FAN DIAMETER

**9 inch**

**225 mm**

İNCE GÖVDE / THIN BODY



12 V

24 V

Kod / Part Number	743 150 49	743 150 50
Tanım / Description	Emici /Suction	Emici /Suction

Test Voltage 13 V DC		
Static Pressure mm H <sub>2</sub> O	Air Flow m <sup>3</sup> /h	Current A
0	1150	7
2,5	1100	7,2
5	990	7,3
7,5	900	7,3
10	800	7,4
12,5	690	7,5
15	520	7,5
17,5	400	7,6
20	200	7,7
25	0	7,8

Test Voltage 26 V DC		
Static Pressure mm H <sub>2</sub> O	Air Flow m <sup>3</sup> /h	Current A
0	1150	3,4
2,5	1100	3,4
5	990	3,5
7,5	900	3,5
10	800	3,6
12,5	690	3,6
15	520	3,6
17,5	400	3,7
20	200	3,7
25	0	3,8

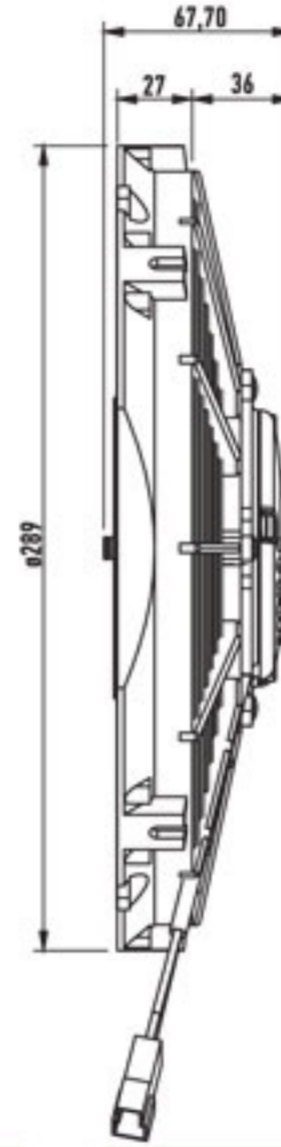
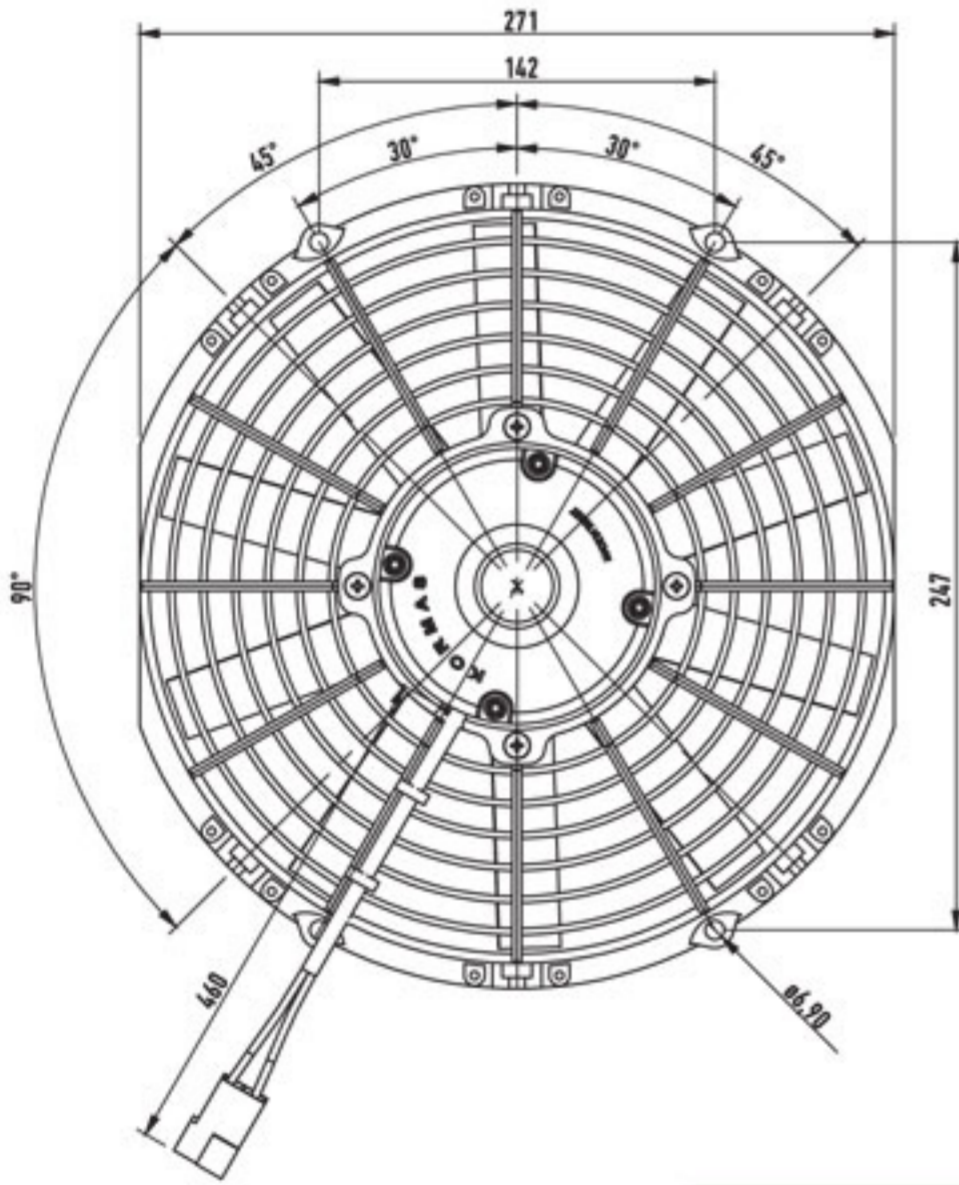
Weight/Ağırlık =1,350 kg approx

# AKSİYEL FAN GRUPLARI COMPLETE FLAT AXIAL FANS

FAN ÇAPI / FAN DIAMETER

**10 inch**  
**255 mm**

İNCE GÖVDE / THIN BODY



12 V

24 V

Kod / Part Number	743 150 08	743 150 09	743 150 10	743 150 11
Tanım / Description	Emici /Suction	Ufleyici / Blowing	Emici /Suction	Ufleyici / Blowing

Test Voltage 13 V DC		
Static Pressure mm H <sub>2</sub> O	Air Flow m <sup>3</sup> /h	Current A
0	1220	8,8
2,5	1100	9
5	1030	9
7,5	970	9
10	900	9,1
12,5	740	9,1
15	550	9,1
20	200	9,2
25	0	9,2

Test Voltage 26 V DC		
Static Pressure mm H <sub>2</sub> O	Air Flow m <sup>3</sup> /h	Current A
0	1240	4,5
2,5	1130	4,7
5	1050	4,7
7,5	1000	4,7
10	920	4,7
12,5	750	4,8
15	580	4,8
20	250	5
25	0	5

Weight/Ağırlık =1,420 kg approx

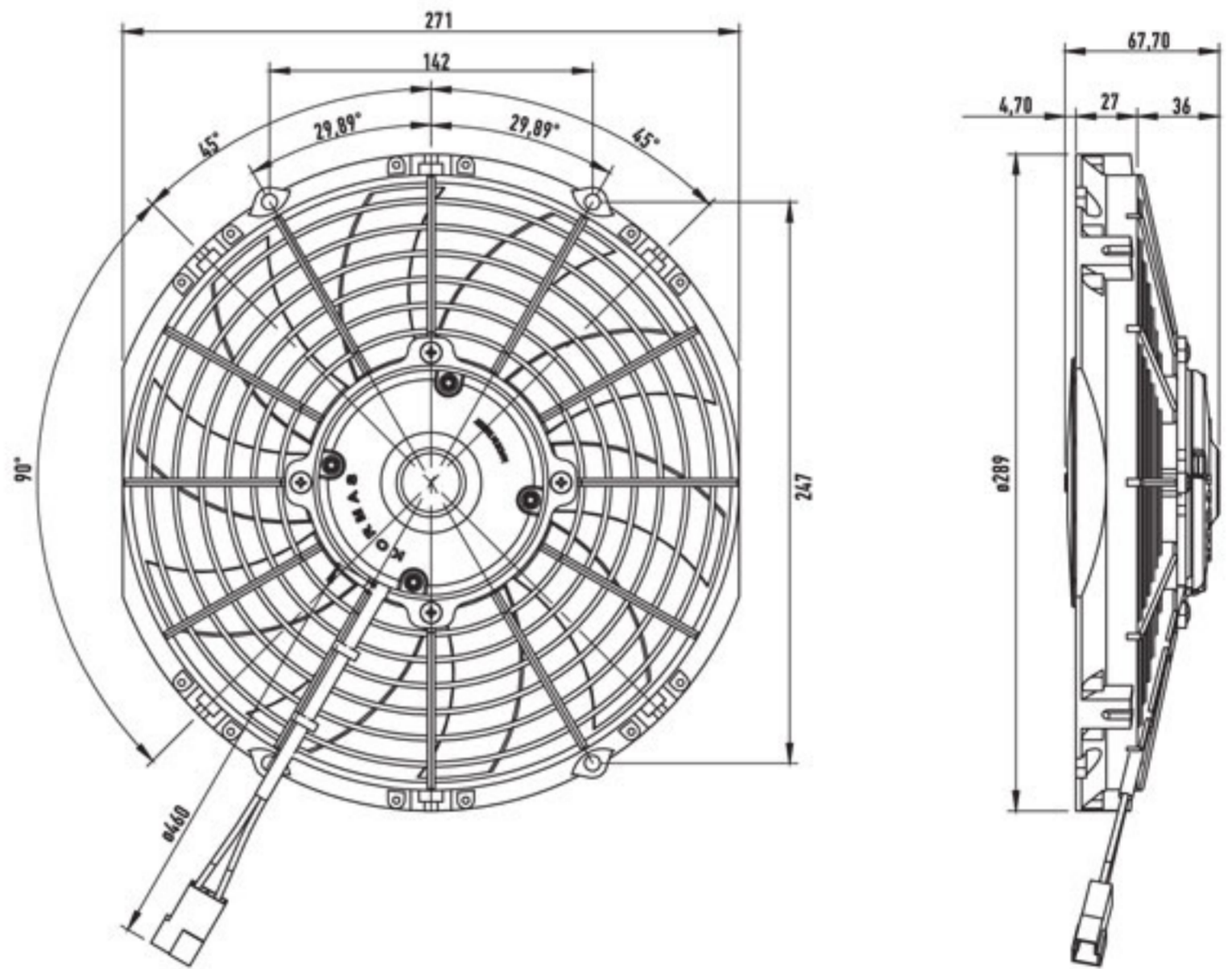
# AKSİYEL FAN GRUPLARI COMPLETE FLAT AXIAL FANS



FAN ÇAPI / FAN DIAMETER

**10 inch**  
**255 mm**

İNCE GÖVDE / THIN BODY



12 V

24 V

Kod / Part Number	743 150 51	743 150 52
Tanım / Description	Emici /Suction	Emici /Suction

## Test Voltage 13 V DC

Static Pressure mm H <sub>2</sub> O	Air Flow m <sup>3</sup> /h	Current A
0	1300	8,7
2,5	1200	8,8
5	1110	8,8
7,5	950	8,9
10	920	8,9
12,5	780	9
15	590	9
20	210	9,1
25	0	9,2

## Test Voltage 26 V DC

Static Pressure mm H <sub>2</sub> O	Air Flow m <sup>3</sup> /h	Current A
0	1300	4,4
2,5	1200	4,4
5	1110	4,5
7,5	950	4,6
10	920	4,6
12,5	780	4,7
15	590	4,7
20	210	4,8
25	0	4,9

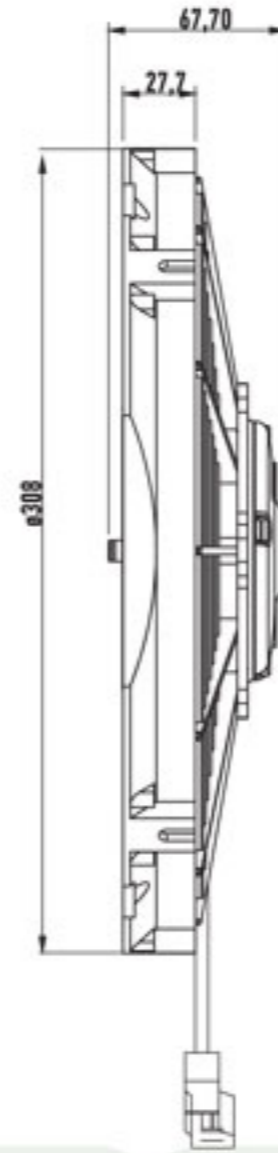
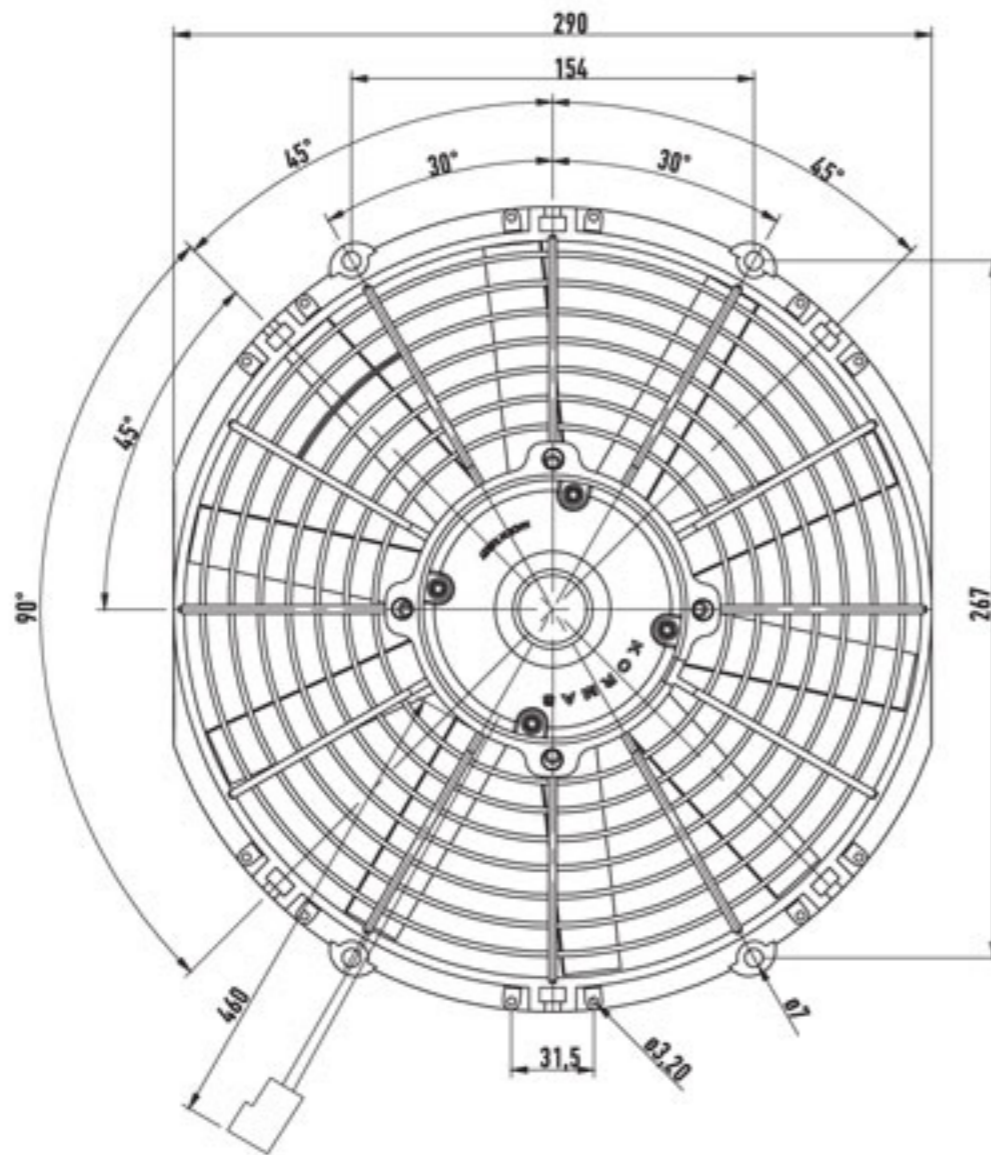
Weight/Ağırlık =1,350 kg approx

# AKSİYEL FAN GRUPLARI COMPLETE FLAT AXIAL FANS

FAN ÇAPI / FAN DIAMETER

**11 inch**  
**280 mm**

İNCE GÖVDE / THIN BODY



12 V

24 V

Kod / Part Number	743 160 01	743 160 00	743 160 02	743 160 03
Tanım / Description	Emici /Suction	Ufleyici / Blowing	Emici /Suction	Ufleyici / Blowing

Test Voltage 13 V DC		
Static Pressure mm H <sub>2</sub> O	Air Flow m <sup>3</sup> /h	Current A
0	1600	8,2
2,5	1535	8,8
5	1420	9
7,5	1300	9.1
10	1200	9,2
15	900	9,2
20	450	9,2
25	130	9,2
30	0	9,2

Test Voltage 26 V DC		
Static Pressure mm H <sub>2</sub> O	Air Flow m <sup>3</sup> /h	Current A
0	1620	4,2
2,5	1500	4,4
5	1450	4,5
7,5	1330	4,6
10	1230	4,6
15	930	4,6
20	460	4,6
25	150	4,7
30	0	4,7

Weight/Ağırlık =1,490 kg approx

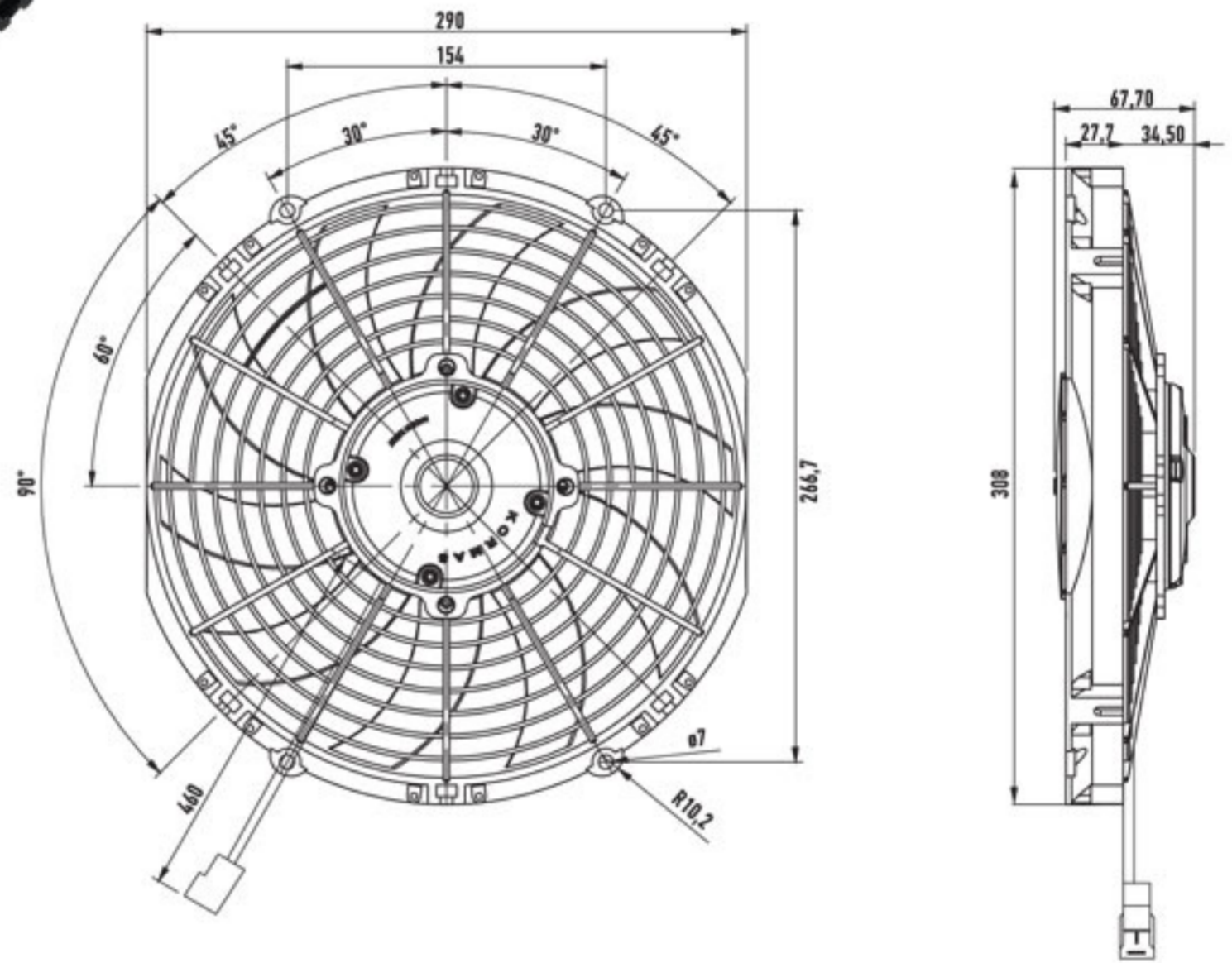
# AKSİYEL FAN GRUPLARI COMPLETE FLAT AXIAL FANS



FAN ÇAPI / FAN DIAMETER

**11 inch**  
**280 mm**

İNCE GÖVDE / THIN BODY



12 V

24 V

Kod / Part Number	743 150 53	743 150 54
Tanım / Description	Emici /Suction	Emici /Suction

Test Voltage 13 V DC

Static Pressure mm H <sub>2</sub> O	Air Flow m <sup>3</sup> /h	Current A
0	1650	8
2,5	1600	8,1
5	1490	8,2
7,5	1300	8,2
10	1150	8,2
15	800	8,3
20	400	8,4
25	100	8,5
30	0	8,6

Test Voltage 26 V DC

Static Pressure mm H <sub>2</sub> O	Air Flow m <sup>3</sup> /h	Current A
0	1650	4
2,5	1600	4,1
5	1490	4,1
7,5	1300	4,2
10	1150	4,2
15	800	4,3
20	400	4,4
25	100	4,5
30	0	4,6

Weight/Ağırlık =1,350 kg approx

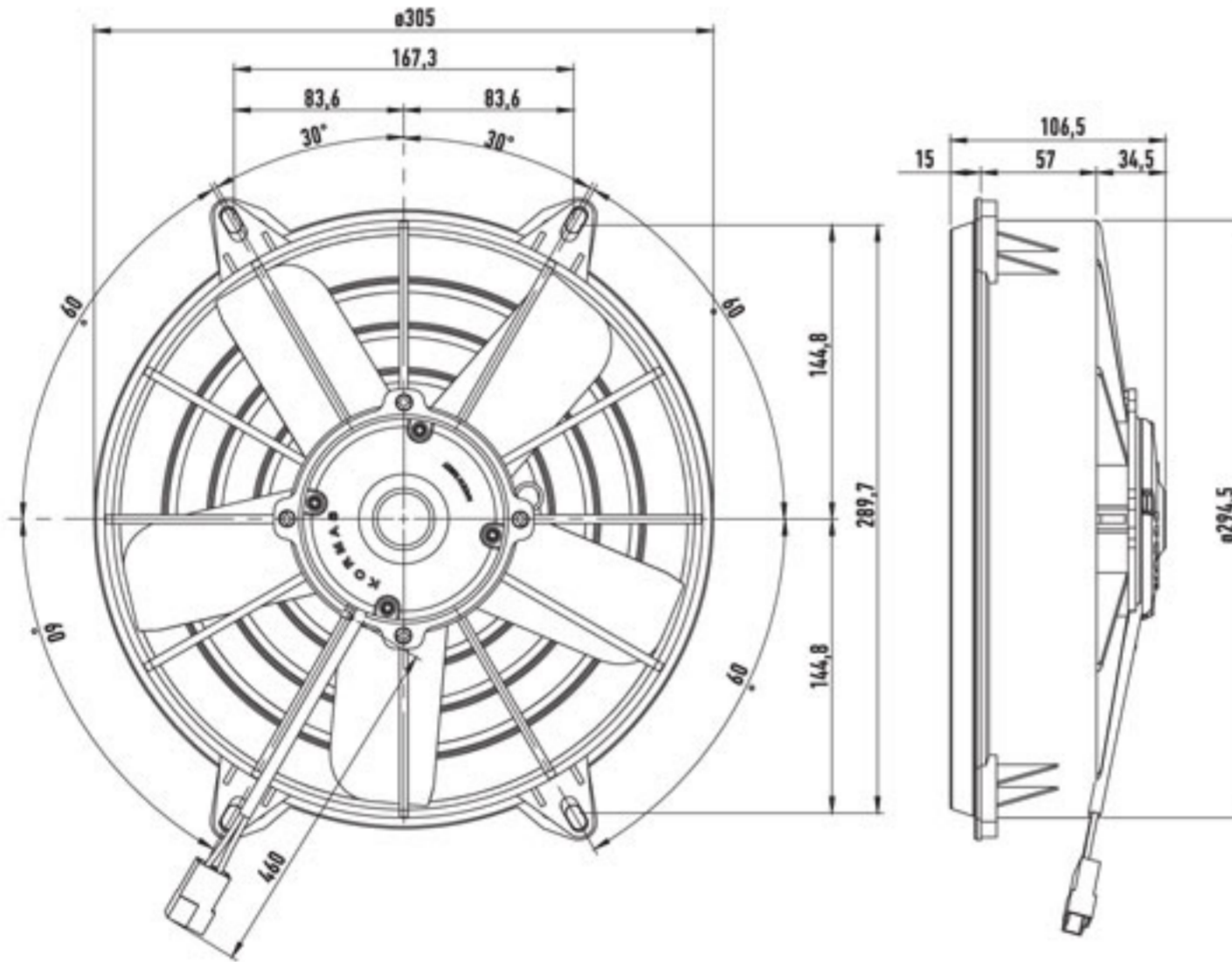


# AKSİYEL FAN GRUPLARI COMPLETE FLAT AXIAL FANS

FAN ÇAPI / FAN DIAMETER

**11 inch**  
**280 mm**

KALIN GÖVDE / THICK BODY



12 V

24 V

Kod / Part Number	743 150 27	743 150 28	743 150 25	743 150 26
Tanım / Description	Emici /Suction	Ufleyici / Blowing	Emici /Suction	Ufleyici / Blowing

Test Voltage 13 V DC

Static Pressure mm H <sub>2</sub> O	Air Flow m <sup>3</sup> /h	Current A
0	2460	14
5	2200	14,5
10	1900	15
15	1550	16
20	1180	16,5
25	820	17
30	640	17,2
35	500	18,1
40	240	19
45	50	19,3
50	0	20,5

Test Voltage 26 V DC

Static Pressure mm H <sub>2</sub> O	Air Flow m <sup>3</sup> /h	Current A
0	2500	8,5
5	2300	9
10	2020	9,1
15	1700	9,3
20	1280	9,5
25	940	10
30	700	10
35	580	10,2
40	330	10,5
45	100	11
50	0	11,3

Weight/Ağırlık =2,228 kg approx

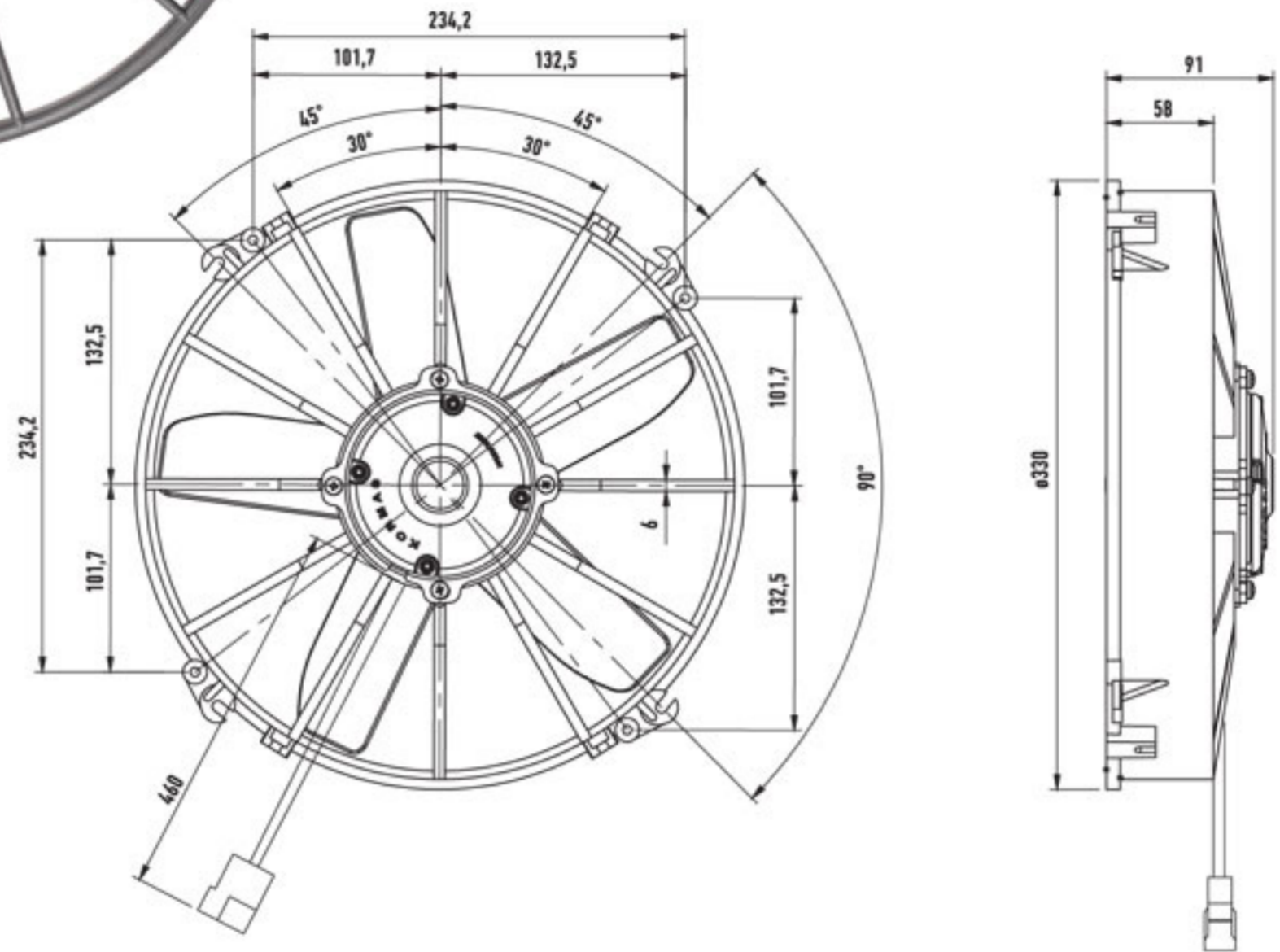
# AKSİYEL FAN GRUPLARI COMPLETE FLAT AXIAL FANS



FAN ÇAPI / FAN DIAMETER

**12 inch**  
**305 mm**

KALIN GÖVDE / THICK BODY



12 V

24 V

Kod / Part Number	743 160 05	743 160 04	743 160 07	743 160 06
Tanım / Description	Emici /Suction	Ufleyici / Blowing	Emici /Suction	Ufleyici / Blowing

Test Voltage 13 V DC

Static Pressure mm H <sub>2</sub> O	Air Flow m <sup>3</sup> /h	Current A
0	2700	14
2,5	2600	14
5	2400	15
10	2030	16
15	1600	16,5
20	980	17,5
25	720	18,5
30	435	19
35	0	19,5

Test Voltage 26 V DC

Static Pressure mm H <sub>2</sub> O	Air Flow m <sup>3</sup> /h	Current A
0	2700	7
2,5	2600	7
5	2400	7,5
10	2030	8
15	1600	8,3
20	980	8,8
25	720	9,3
30	435	9,5
35	0	10

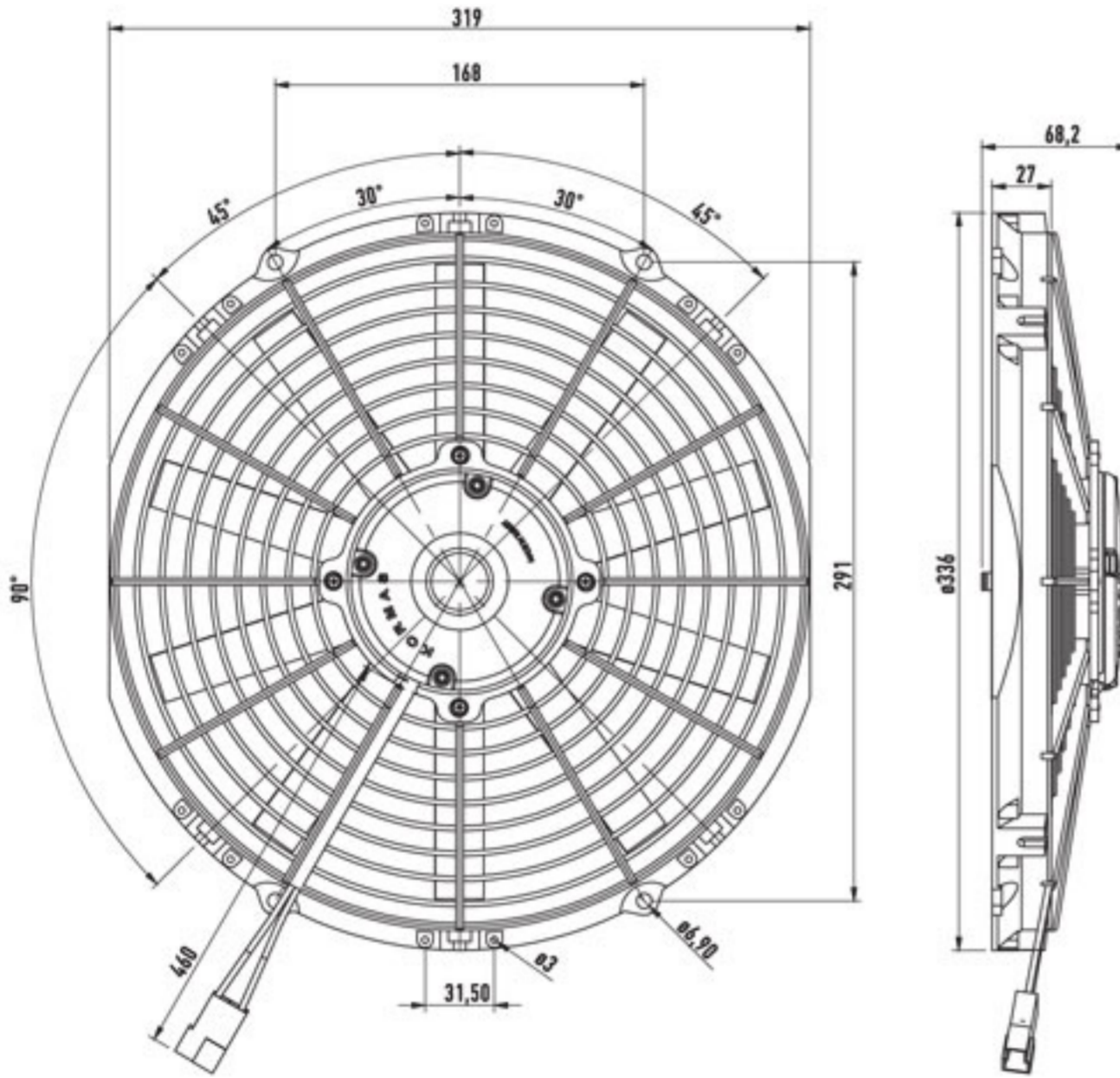
Weight/Ağırlık =2,506 kg approx

# AKSİYEL FAN GRUPLARI COMPLETE FLAT AXIAL FANS

FAN ÇAPI / FAN DIAMETER

**12 inch**  
**305 mm**

İNCE GÖVDE / THIN BODY



12 V

24 V

Kod / Part Number	743 150 12	743 150 13	743 150 14	743 150 15
Tanım / Description	Emici /Suction	Ufleyici / Blowing	Emici /Suction	Ufleyici / Blowing

Test Voltage 13 V DC		
Static Pressure mm H <sub>2</sub> O	Air Flow m <sup>3</sup> /h	Current A
0	2020	11,9
2,5	1920	12,2
5	1810	12,5
7,5	1710	12,5
10	1550	12,9
15	1200	12,7
20	700	12,6
25	310	12,6
30	0	12,7

Test Voltage 26 V DC		
Static Pressure mm H <sub>2</sub> O	Air Flow m <sup>3</sup> /h	Current A
0	2000	5,8
2,5	1900	6
5	1800	6,1
7,5	1700	6,1
10	1530	6,1
15	1190	6,1
20	680	6,1
25	300	6
30	0	6

Weight/Ağırlık =1,556 kg approx

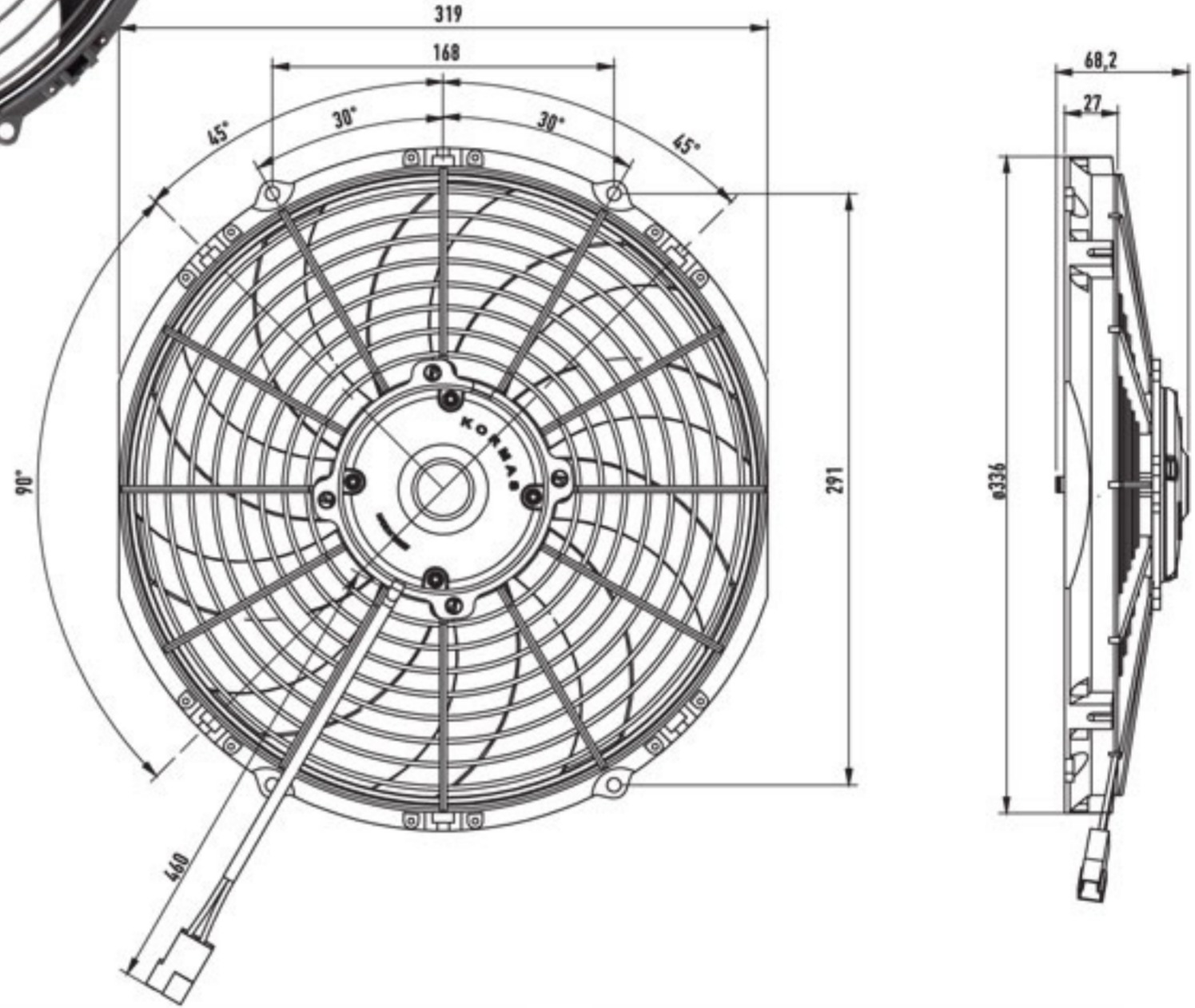
# AKSİYEL FAN GRUPLARI COMPLETE FLAT AXIAL FANS



FAN ÇAPI / FAN DIAMETER

**12 inch**  
**305 mm**

İNCE GÖVDE / THIN BODY



12 V

24 V

Kod / Part Number	743 150 34	743 150 33
Tanım / Description	Emici /Suction	Emici /Suction

## Test Voltage 13 V DC

Static Pressure mm H <sub>2</sub> O	Air Flow m <sup>3</sup> /h	Current A
0	2250	11,9
2,5	2130	12,2
5	2000	12,5
7,5	1840	12,5
10	1690	12,6
15	1170	12,7
20	570	12,6
25	340	12,6
30	0	12,7

## Test Voltage 26 V DC

Static Pressure mm H <sub>2</sub> O	Air Flow m <sup>3</sup> /h	Current A
0	2300	5,9
2,5	2140	6,2
5	2020	6,2
7,5	1910	6,6
10	1740	6,8
15	1210	6,6
20	660	6,4
25	380	6,2
30	0	6,3

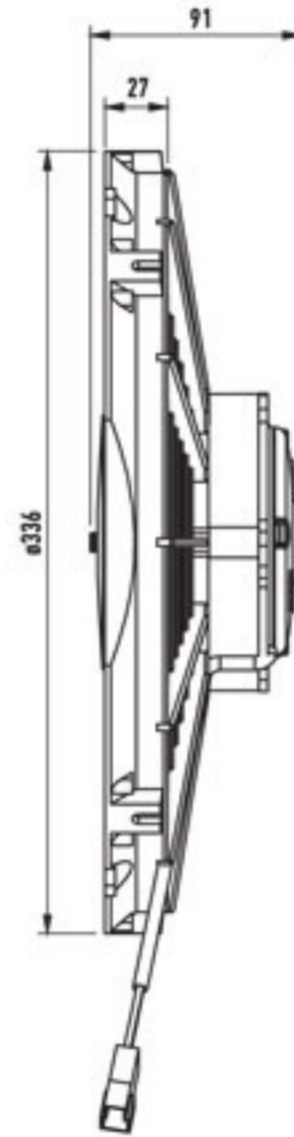
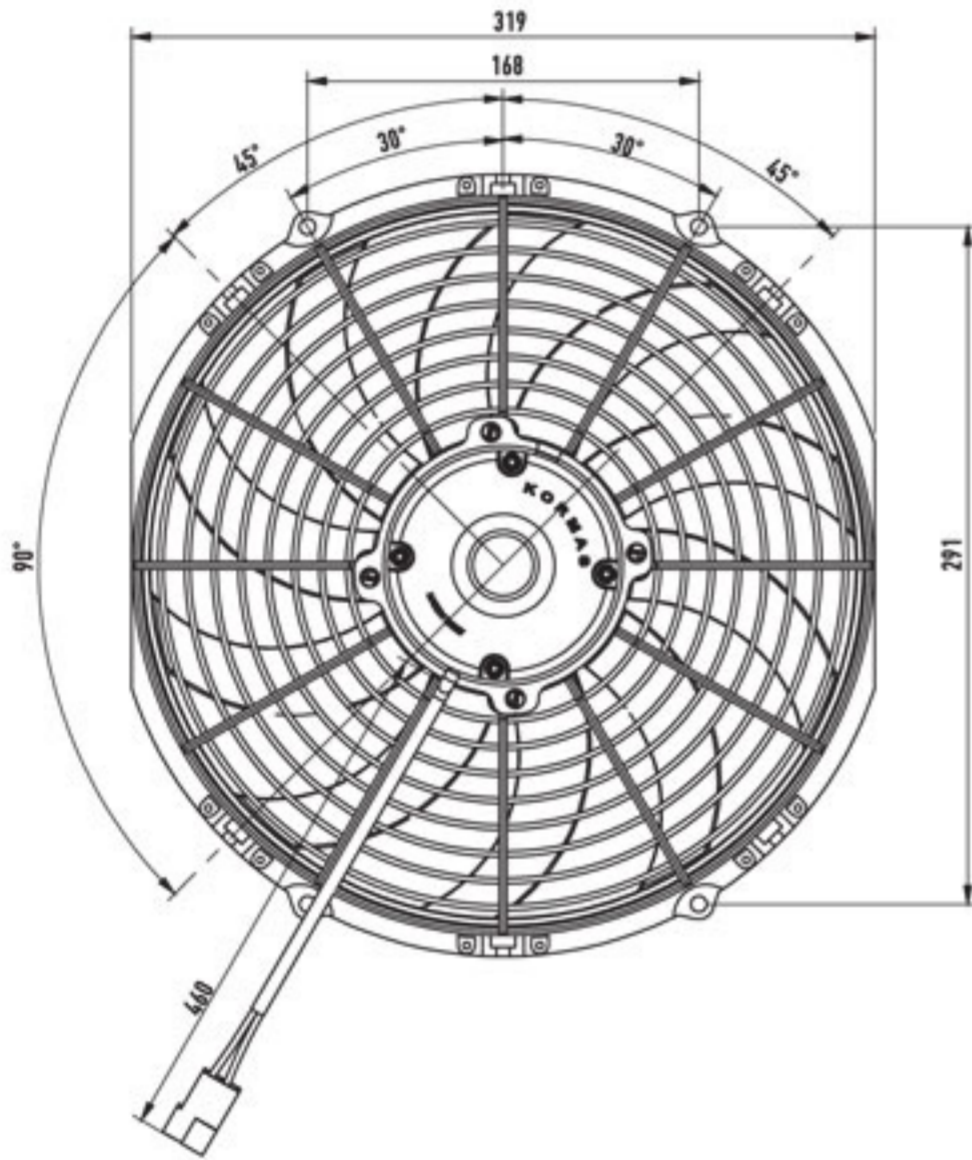
Weight/Ağırlık =1,556 kg approx

# AKSİYEL FAN GRUPLARI COMPLETE FLAT AXIAL FANS

FAN ÇAPI / FAN DIAMETER

**12 inch**  
**305 mm**

İNCE GÖVDE, KALIN MOTOR /  
THIN BODY, BIG MOTOR



12 V

24 V

Kod / Part Number	743 150 40	743 150 35
Tanım / Description	Emici / Suction	Emici / Suction

Test Voltage 13 V DC		
Static Pressure mm H <sub>2</sub> O	Air Flow m <sup>3</sup> /h	Current A
0	2380	15,2
5	2150	16,1
10	1810	16,6
12,5	1600	17
15	1210	16,9
17,5	930	17
20	850	16,7
25	480	16,7
30	350	16,9
35	0	17,5

Test Voltage 26 V DC		
Static Pressure mm H <sub>2</sub> O	Air Flow m <sup>3</sup> /h	Current A
0	2380	6,7
5	2180	7,4
10	1900	7,9
12,5	1760	7,9
15	1500	7,9
17,5	1020	7,8
20	940	7,8
25	590	7,8
30	350	8
35	0	8

Weight/Ağırlık =1,556 kg approx

# AKSİYEL FAN GRUPLARI COMPLETE FLAT AXIAL FANS

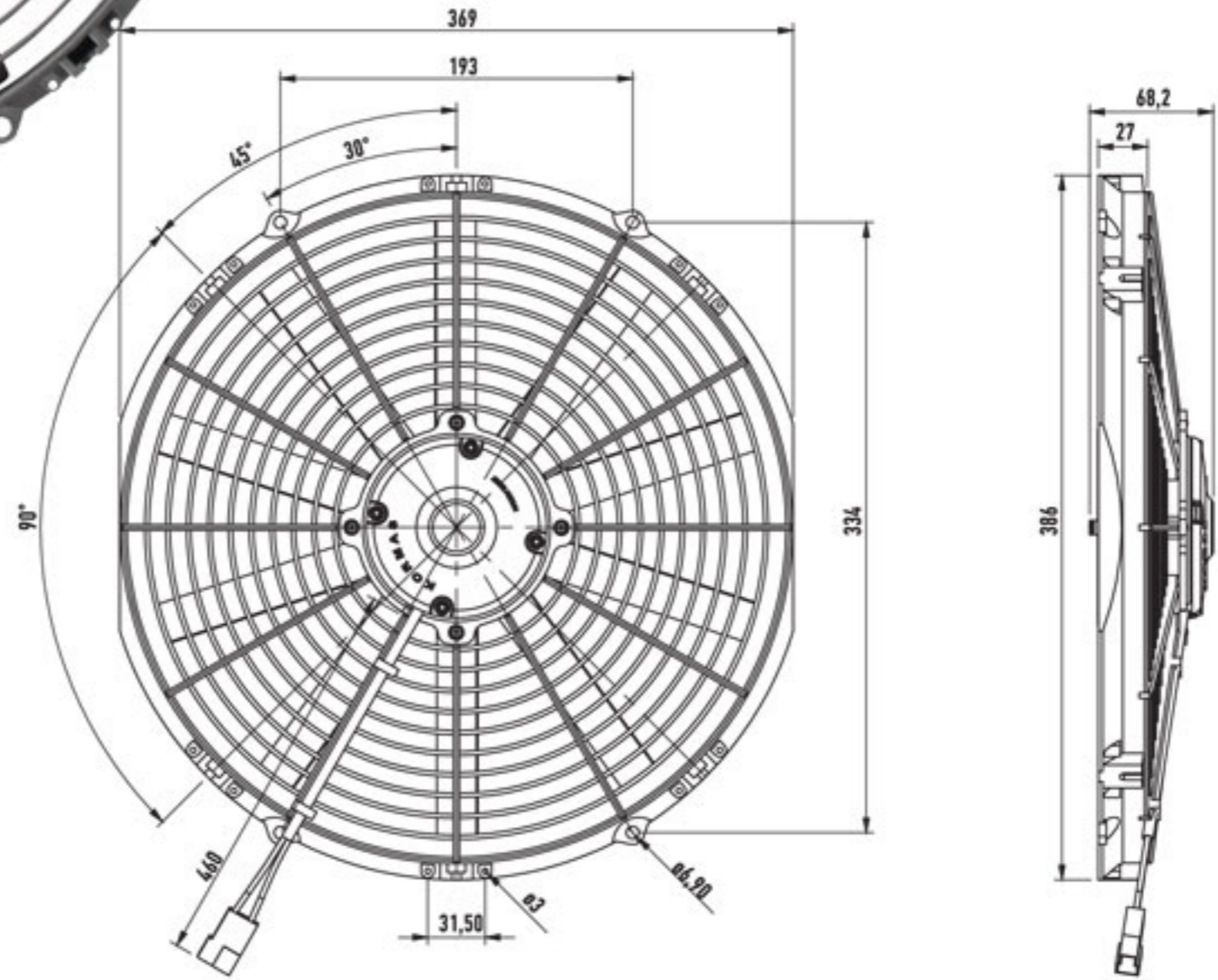


FAN ÇAPI / FAN DIAMETER

**14 inch**

**350 mm**

İNCE GÖVDE / THIN BODY



12 V

24 V

Kod / Part Number	743 150 16	743 150 17	743 150 18	743 150 19
Tanım / Description	Emici / Suction	Ufleyici / Blowing	Emici / Suction	Ufleyici / Blowing

## Test Voltage 13 V DC

Static Pressure mm H <sub>2</sub> O	Air Flow m <sup>3</sup> /h	Current A
0	2100	9,9
2,5	2000	10,2
5	1810	10,5
7,5	1600	10,9
10	1440	11
12,5	1200	10,9
15	850	10,6
20	300	10,6
25	0	10,4

## Test Voltage 26 V DC

Static Pressure mm H <sub>2</sub> O	Air Flow m <sup>3</sup> /h	Current A
0	2120	5
2,5	2020	5,1
5	1830	5,3
7,5	1610	5,5
10	1450	5,5
12,5	1220	5,5
15	860	5,3
20	310	5,3
25	0	5,3

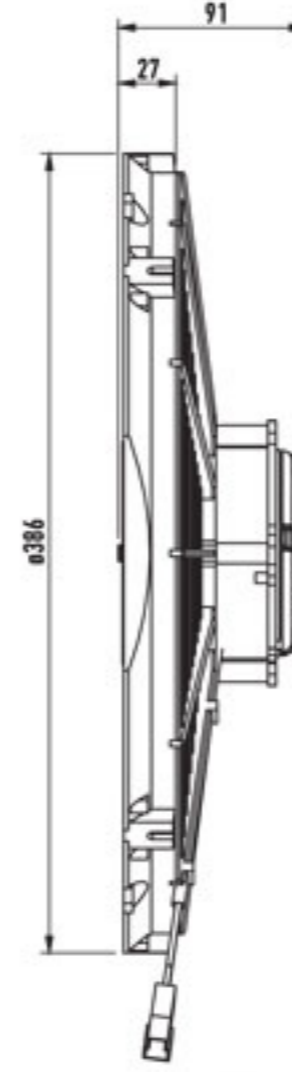
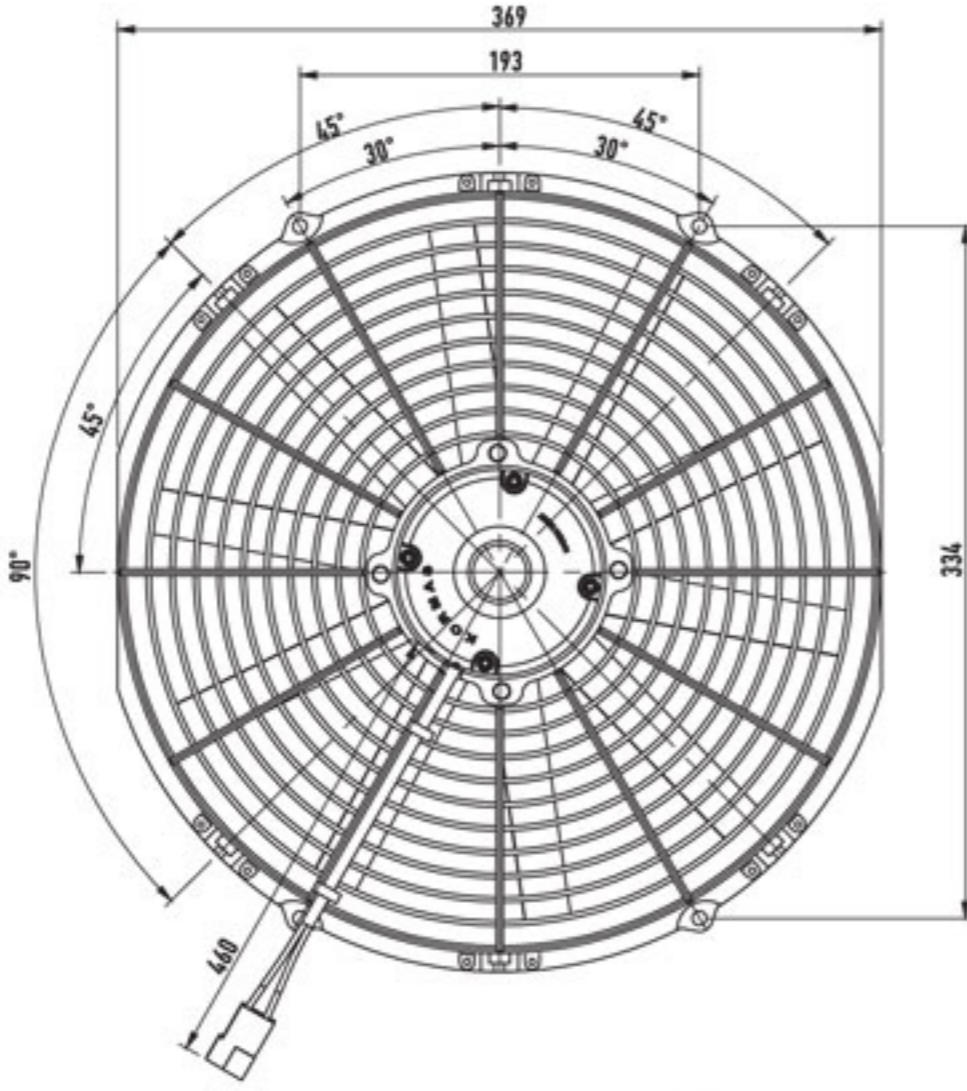
Weight/Ağırlık =1,556 kg approx

# AKSİYEL FAN GRUPLARI COMPLETE FLAT AXIAL FANS

FAN ÇAPI / FAN DIAMETER

**14 inch**  
**350 mm**

İNCE GÖVDE, KALIN MOTOR /  
THIN BODY, BIG MOTOR



12 V

24 V

Kod / Part Number	743 150 21	743 150 22	743 150 23	743 150 24
Tanım / Description	Emici /Suction	Ufleyici / Blowing	Emici /Suction	Ufleyici / Blowing

Test Voltage 13 V DC		
Static Pressure mm H <sub>2</sub> O	Air Flow m <sup>3</sup> /h	Current A
0	2850	18,6
5	2550	18,8
7,5	2400	18,8
10	2210	19
12,5	2020	19,3
15	1720	19,2
20	1220	19
25	450	18,5
30	0	18,7

Test Voltage 26 V DC		
Static Pressure mm H <sub>2</sub> O	Air Flow m <sup>3</sup> /h	Current A
0	2850	9,3
5	2550	9,4
7,5	2400	9,4
10	2210	9,5
12,5	2020	9,7
15	1720	9,6
20	1220	9,5
25	450	9,3
30	0	9,4

Weight/Ağırlık =1,830 kg approx