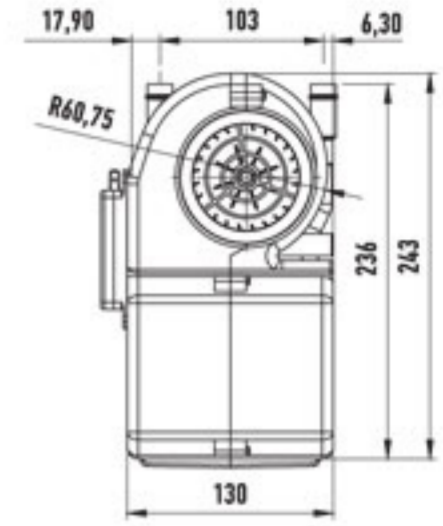
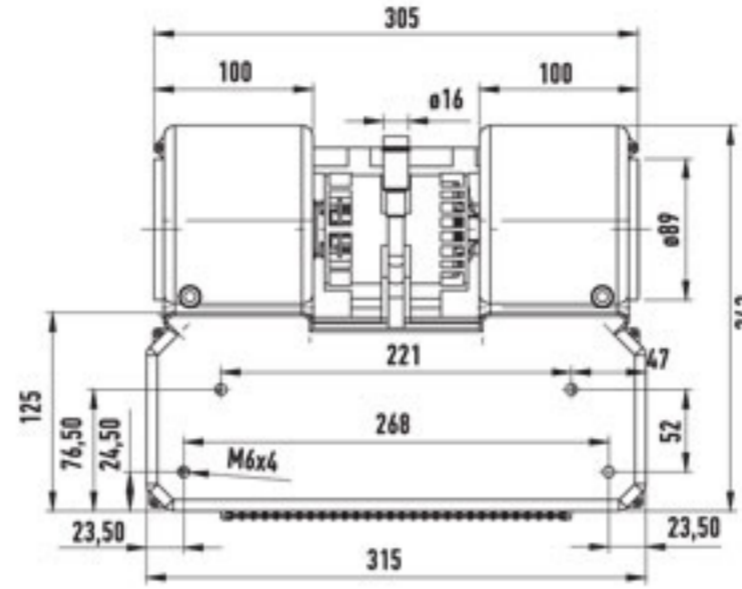


# KALORİFER ÜNİTELERİ HEATER UNITS

## KOMPLE KALORİFER ÜNİTESİ PLASTİK TEK DEVİR / ÇİFT DEVİR COMPLATE PLASTIC HEATER UNIT SINGLE SPEED / TWO SPEED



12 V

24 V

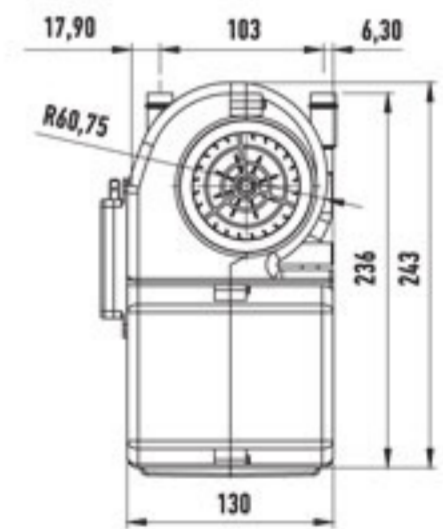
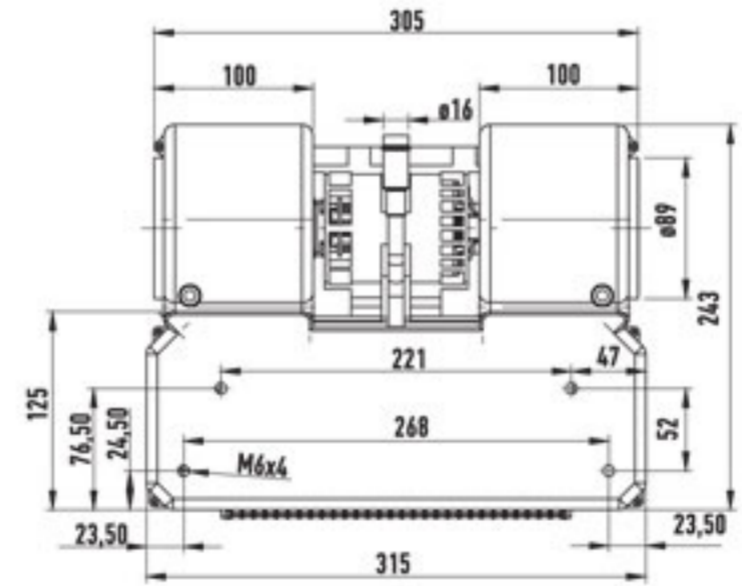
12 V

24 V

Kod / Part Number	806 000 01	806 000 02	806 000 03	806 000 04
Gerilim / Nominal Voltage	12VDC	24VDC	12VDC	24VDC
Kademe / Speed Level	I	I	I II	I II
Akım / Nominal Current	8 A	4,2 A	4A 8 A	2,2 A 4,2 A
Isı Kapasitesi / Total Capacity	4900 kcal/h	4900 kcal/h	4900 kcal/h	4900 kcal/h
Dönüş Yönü / Direction of Rotation	CW	CW	CW	CW
Çalışma Sınıfı /Type of duty	S1	S1	S1	S1
Ağırlık/Weight	3,170 kg	3,180 kg	3,200 kg	3,220 kg

Max. heat capacity 7000 kcal/h.

## KOMPLE KALORİFER ÜNİTESİ PLASTİK 3 DEVİR / COMPLATE PLASTIC HEATER UNIT, 3 SPEED



12 V

24 V

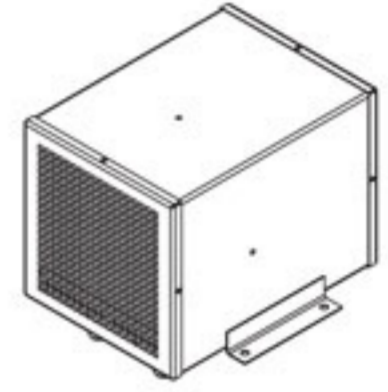
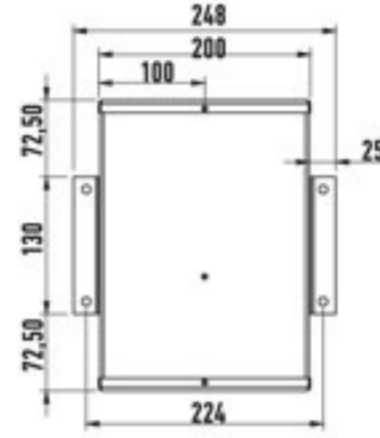
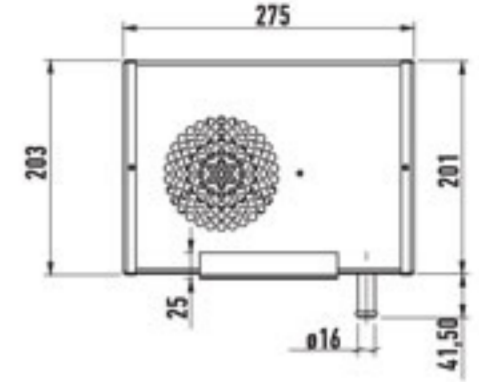
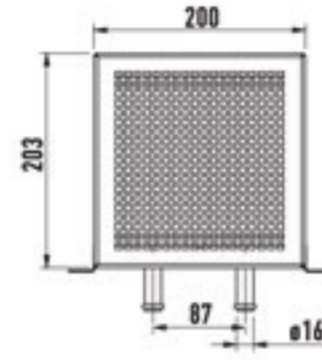
Kod / Part Number	806 000 08			806 000 09		
Kademe / Speed Level	I	II	III	I	II	III
Akım / Nominal Current	3,5 A	4 A	6,5 A	2 A	3A	4 A
Isı Kapasitesi / Total Capacity	4900 kcal/h			4900 kcal/h		
Dönüş Yönü / Direction of Rotation	CW			CW		
Çalışma Sınıfı /Type of duty	S1			S1		
Ağırlık/Weight	3,250 kg			3,260 kg		

Max. heat capacity 7000 kcal/h.



# KALORİFER ÜNİTELERİ HEATER UNITS

## KOLTUK ALTI TEKLİ KALORİFER SİNGLE UNIT BELOW - SEAT HEATHER SET



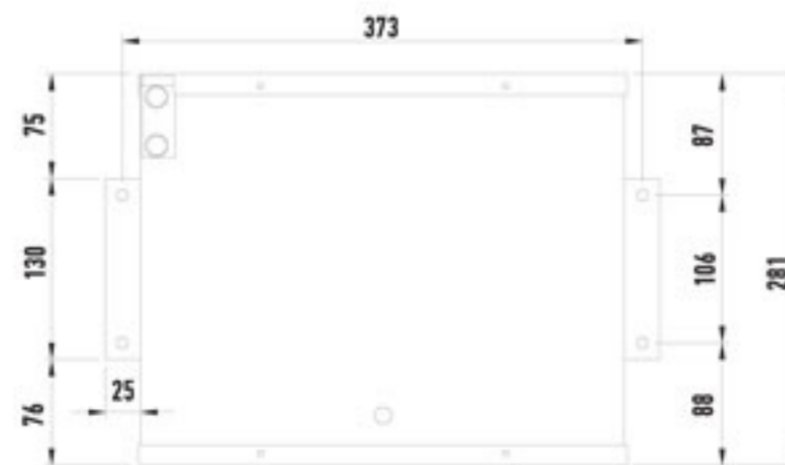
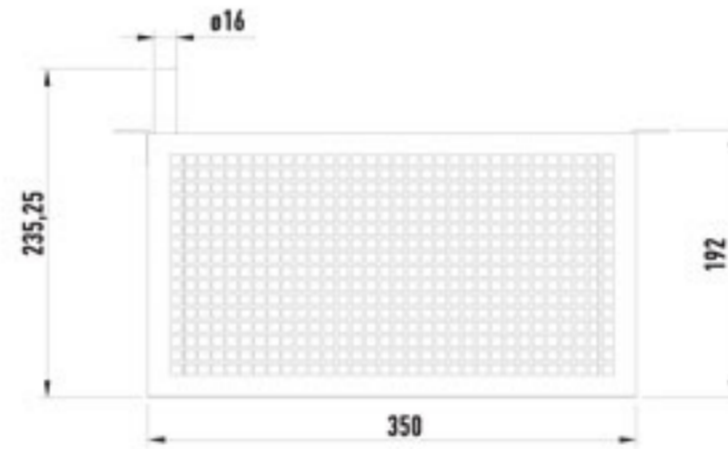
12 V

24 V

Kod / Part Number	814 000 07	814 000 08
Gerilim / Nominal Voltage	12VDC	24VDC

Heat capacity 4000 kcal/h.

## KOLTUK ALTI ÇİFTLİ KALORİFER SİNGLE UNIT BELOW - SEAT HEATHER SET



12 V

24 V

Kod / Part Number	814 000 06	814 000 05
Gerilim / Nominal Voltage	12VDC	24VDC

Heat capacity 7000 kcal/h.

# KALORİFER ÜNİTELERİ HEATER UNITS

ORJİNAL TİCARİ ARAÇ KALORİFER ÜNİTELERİ



BUS HVAC UNIT

805 130 47



BUS HVAC UNIT

805 130 52



BUS HVAC UNIT

805 999 99



SALOON HEATER

805 130 53



SALOON HEATER

814 000 36



SALOON HEATER

805 130 54



SALOON HEATER

805 130 40



BUS FRONT HEATER

805 130 34



FRONT HEATER

814 000 61

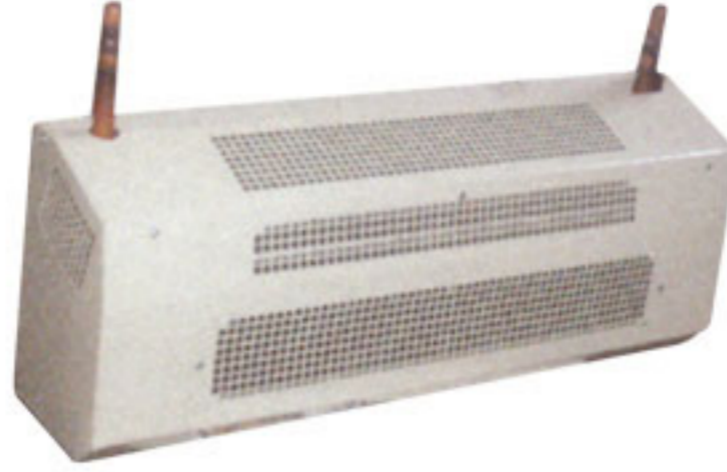


# KALORİFER ÜNİTELERİ HEATER UNITS



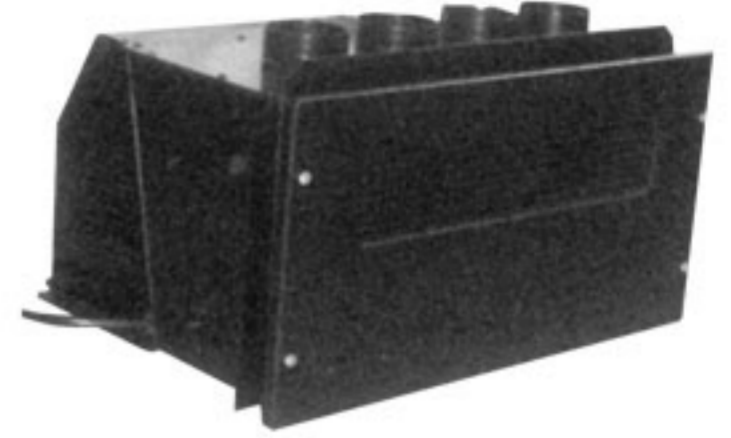
BUS FRONT HEATER

815 000 08



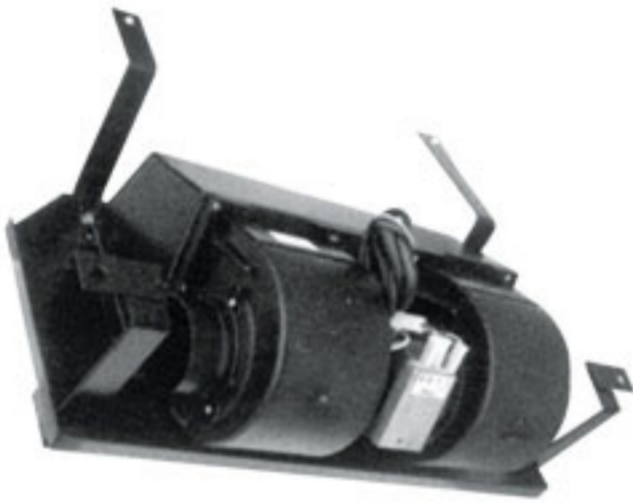
SALOON HEATER

814 000 16



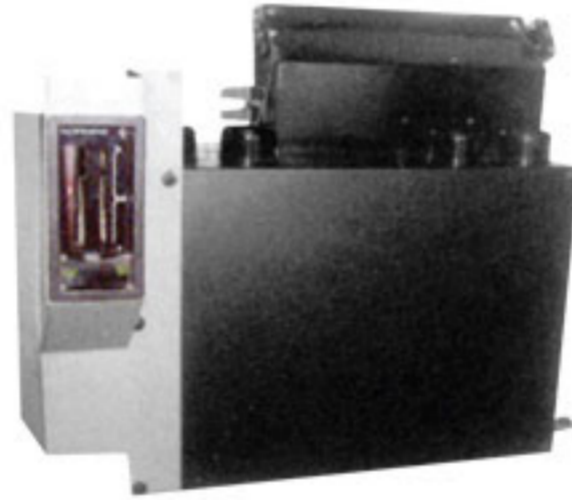
BUS FRONT HEATER

814 000 17



TRACTOR HEATER

815 999 00



BUS FRONT HEATER

804 530 40



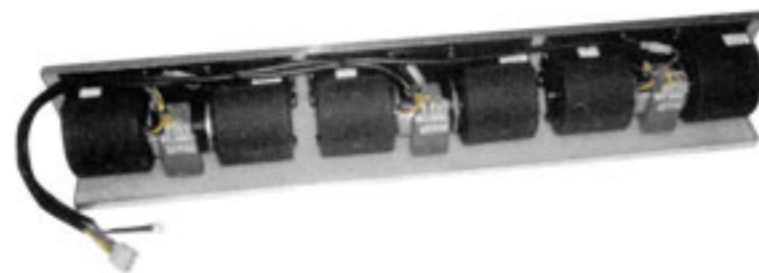
SALOON HEATER

814 000 26



TRAIN CABIN HEATER

814 000 20



BLOWER UNIT

810 101 08



FRONT HEATER

805 130 21