



# ПАСПОРТ ИЗДЕЛИЯ

Руководство по эксплуатации  
Вентилятор LFT(d) 2E-146-67





## **Настоящее руководство по эксплуатации является совмещённым эксплуатационным руководством, объединяющим техническое описание вентилятора.**

Данное руководство по эксплуатации содержит сведения, необходимые для правильной эксплуатации

вентилятора и поддержания его в исправном состоянии, указания по эксплуатации и технические данные, гарантированные предприятием-изготовителем.

### **ВНИМАНИЕ**

Перед подключением внимательно ознакомьтесь с инструкцией по эксплуатации. Изготовитель не несет ответственности за любые травмы или ущербы, возникшие вследствие неправильного подключения и эксплуатации вентилятора. Вентилятор предназначен для использования только в строгом соответствии с инструкцией по эксплуатации. Неправильная эксплуатация оборудования может создать условия, опасные для жизни и здоровья пользователя.

Это оборудование не предназначено для использования детьми или недееспособными взрослыми без надлежащего контроля, а также лицами, не имеющими достаточных навыков по использованию электрооборудования и не знакомыми с инструкцией по эксплуатации.

### **1. КОМПЛЕКТ ПОСТАВКИ**

1. Вентилятор LFT 1шт
2. Руководство по эксплуатации 1шт

### **2. УСТРОЙСТВО И ПОРЯДОК РАБОТЫ**

2.1 Перед монтажом вентилятора произвести его осмотр. При обнаружении повреждений, дефектов, появившихся в результате неправильной транспортировки и хранения, ввод вентилятора в эксплуатацию без согласования с изготовителем не допускается.

2.2 Проверить соответствие напряжения питающей сети и рабочего напряжения вентилятора.

2.3 Подключение вентилятора к сети электропитания осуществлять через защитную аппаратуру. Защитная аппаратура должна соответствовать мощности и характеристикам двигателя вентилятора и обеспечивать защиту двигателя от коротких замыканий, перегрузки и неполнофазных режимов.

#### **ЭКСПЛУАТАЦИЯ ВЕНТИЛЯТОРА БЕЗ ЗАЩИТНОЙ АППАРАТУРЫ НЕ ДОПУСКАЕТСЯ!**

2.4 Перед монтажом, а также после длительных простоев измерить сопротивление изоляции двигателя вентилятора. Если сопротивление изоляции менее 5 МОм, следует просушить обмотки двигателя.

2.5 Установить и закрепить вентилятор

2.6 Подключить вентилятор к электрической сети.

2.7 Проверить надёжность уплотнения ввода кабеля.

2.8 Произвести кратковременное включение вентилятора.

2.9 Проверить направление вращения рабочего колеса вентилятора

### 3. ТЕХНИЧЕСКИЕ СТАНДАРТЫ И ПРАВИЛА ТЕХНИКИ БЕЗОПАСНОСТИ

3.1 Безопасность низковольтного оборудования согласно ТР ТС 004/2011

3.2 Безопасность машин и оборудования согласно ТР ТС 010/2011

3.3 Электромагнитная совместимость технических средств согласно Тр ТС 020/2011

### 4. ТРЕБОВАНИЯ К РАБОЧЕЙ СРЕДЕ

Рабочая температура:  $-20\text{ }^{\circ}\text{C}$  —  $+45\text{ }^{\circ}\text{C}$  (одиночный вентилятор при статическом давлении  $\leq 100\text{ Па}$ )

Рабочая температура:  $-20\text{ }^{\circ}\text{C}$  —  $+40\text{ }^{\circ}\text{C}$  (одиночный вентилятор при статическом давлении  $\leq 150\text{ Па}$ )

Рабочая влажность: 5% — 95% RH

Температура хранения:  $-20\text{ }^{\circ}\text{C}$  —  $+45\text{ }^{\circ}\text{C}$

Влажность при хранении: 5% — 95% RH

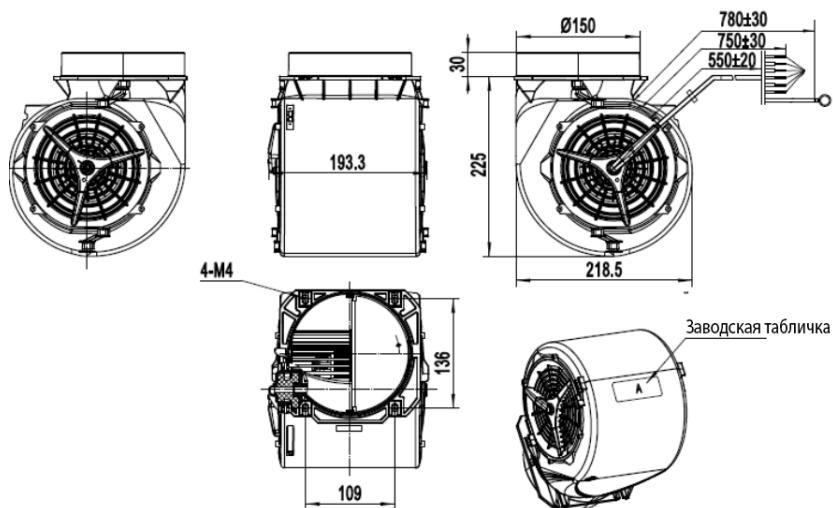


Рис. 1 - Габаритные размеры вентилятора

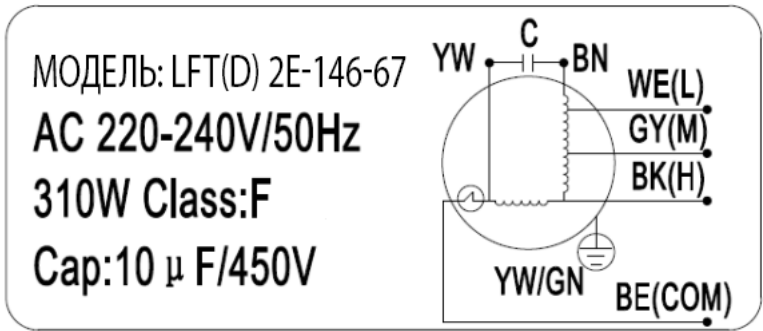


Рис. 2 - Схема подключения

Режим	Напряжение, В	Частота, Гц	Потребляемый ток, А	Мощность, Вт	Скорость, об/мин	Давление, Па	Воздушный поток, м <sup>3</sup> /ч	Давление в н <sup>2</sup> О
H	230	50	0,91	210	2782	439	0	1,75
H	230	50	1,01	231	2629	417	305	1,67
H	230	50	1,12	257	2423	348	571	1,39
H	230	50	1,3	310	1984	0	850	0
M	230	50	0,67	113	2672	404	0	1,62
M	230	50	0,75	132	2515	368	188	1,47
M	230	50	0,85	159	2213	291	390	1,16
M	230	50	0,94	207	1422	0	600	0
L	230	50	0,59	91	2525	361	0	1,44
L	230	50	0,68	117	2183	284	183	1,14
L	230	50	0,72	132	1946	228	251	0,91
L	230	50	0,82	178	1000	0	400	0

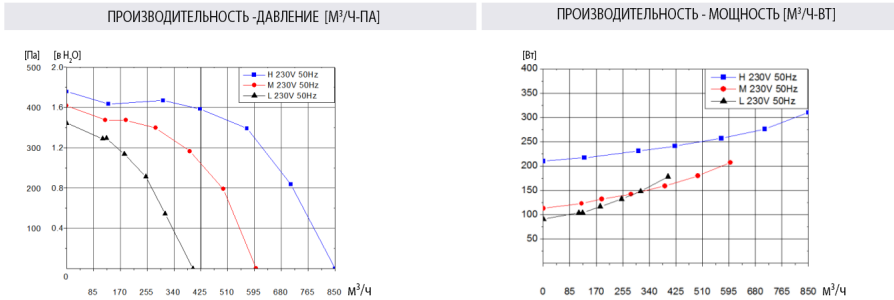


Рис. 3 - Кривая производительности

## **5. ОЖИДАЕМАЯ ПРОДОЛЖИТЕЛЬНОСТЬ ЖИЗНИ**

Ожидаемый срок службы составляет 5000 часов при номинальном напряжении, температуре окружающей среды 40 °С и непрерывной работе вентилятора на полной скорости. (В зависимости от фактических условий работы изделия ожидаемая продолжительность жизни будет отличаться)

### **Примечание:**

- 5.1 Испытано при комнатной температуре 25°С и относительной влажности 85%.
- 5.2 Объем воздуха проверяется в соответствии со стандартом ISO 5801 категория установки А

## **6. ТЕХНИЧЕСКОЕ ОБСЛУЖИВАНИЕ И УКАЗАНИЯ ПО ЭКСПЛУАТАЦИИ**

- 6.1 Не реже одного раза в полугодие производить очистку рабочего колеса вентилятора и корпуса от пыли и грязи. Очистку производить щеткой, пылесосом или продуванием сжатым воздухом.
- 6.2 Вентилятор должен устанавливаться на расстоянии не менее 300 мм от элементов конструкций, создающих сопротивление потоку воздуха.

## **7. ТРАНСПОРТИРОВАНИЕ И ХРАНЕНИЕ**

- 7.1 Вентиляторы могут транспортироваться всеми видами транспорта по правилам, действующим на данном виде транспорта и при условии их защиты от влаги и механических повреждений.
- 7.2 Хранение вентиляторов должно осуществляться в отапливаемом и вентилируемом помещении. Температура окружающего воздуха от +5 до +40 °С.

## **8. ЧИСТКА**

- 8.1 Перед обслуживанием и чисткой, а также после использования, отключите вентилятор от источника электропитания.
- 8.2 Не допускается попадание влаги на питающий кабель и клеммную коробку двигателя
- 8.3 Следите за тем, чтобы на входной и выходной решетках не накапливалась пыль. Регулярно очищайте решетки щеткой или при помощи пылесоса.
- 8.4 При чистке рабочего колеса не допускается использование установок высокого давления, которые могут привести к изменению геометрии и повреждению лопастей из-за высокой нагрузки.

## **9. РЕМОНТ И УСТРАНЕНИЕ НЕИСПРАВНОСТЕЙ**

- 9.1 В целях безопасности ремонт оборудования должен осуществляться только квалифицированными специалистами авторизованного сервисного центра.
- 9.2 Гарантия не распространяется на неисправности, обусловленные неквалифицированным ремонтом, а также неправильной эксплуатацией оборудования.
- 9.3 Запрещается использование неисправного оборудования, а также при механических или иных повреждениях самого оборудования.
- 9.4 Запрещается вставлять посторонние предметы в отверстия в корпусе оборудования.
- 9.5 Если оборудование не подлежит ремонту, его необходимо утилизировать в соответствии с действующим законодательством.

## **10. ГАРАНТИЙНЫЕ ОБЯЗАТЕЛЬСТВА**

- 10.1 Изготовитель гарантирует соответствие вентилятора требованиям технических условий ТУ 4861-010-81507672-2012 при соблюдении потребителем условий транспортирования, монтажа, хранения и эксплуатации.
- 10.2 Гарантийный срок службы вентилятора 12 месяцев.
- 10.3 Гарантийный срок исчисляется с даты приобретения оборудования
- 10.4. Поставщик гарантирует нормальную, качественную работу проданного изделия на срок, указанный в гарантийном талоне.

10.5 Гарантия не подразумевает обязательства на первоначальную установку и ввод изделия в эксплуатацию.

10.6. Комплектность оборудования проверяется Покупателем при получении товара. Послепродажные претензии по укомплектованности не принимаются.

10.7. Доставка оборудования в сервисную службу компании Поставщика и обратно, к месту эксплуатации, осуществляется силами и за счет Заказчика, если иное не оговорено в других соглашениях/инструкциях по эксплуатации.

10.8. Товар может быть заменен Покупателю в течении четырнадцати дней, не считая дня покупки (в соотв. с Законом о правах потребителя ст.25, п.1), если указанный товар не был в употреблении, сохранены его товарный вид, потребительские свойства, пломбы, фабричные и гарантийные наклейки, а также сохранен первоначальный вид всей сопроводительной документации, кабелей, сетевых адаптеров и прочих аксессуаров. (см. примечание №1).

10.9. Для предъявления требования о замене неисправного оборудования необходимыми условиями являются комплектность (наличие полного набора поставки), и наличие оригинала настоящего гарантийного талона (в соотв. с Законом о правах потребителя ст.18, п.5). (см. примечание №2)

10.10. Неисправное оборудование, находящееся на гарантийном обслуживании должно быть отремонтировано в течение 7 (семи) рабочих дней. В случае отсутствия запасных изделий и приспособлений на складе, срок ремонта может быть увеличен до 21 (двадцати одного) рабочего дня по согласованию с Заказчиком или данное оборудование может быть заменено на аналогичное, исправное.

10.11. Гарантийные обязательства не распространяются на материалы, аксессуары, детали, считающиеся расходными в процессе эксплуатации, в том числе: кабели, сетевые адаптеры, переходники и пр.

10.12. В исполнении гарантийных обязательств Заказчику может быть отказано в следующих случаях:

- при утере гарантийного талона Поставщика; при нарушении целостности заводских пломб и гарантийных наклеек;
- при выходе оборудования из строя вследствие неквалифицированной установки, настройки и несоблюдения правил и условий эксплуатации, предъявляемым к оборудованию данного типа (использование нерегламентированного напряжения питания, включая броски напряжения и т.п.);
- при наличии механических повреждений и дефектов (сколы, вмятины, трещины, царапины и т.п.), вызванных нарушением правил транспортировки, хранения и эксплуатации;
- при обнаружении на оборудовании следов задымления, загрязнения, попадания жидкости;
- при обнаружении внутри корпуса посторонних предметов, независимо от их природы, если возможность подобного не оговорена в технической документации или других инструкциях по эксплуатации; если отказ оборудования вызван действием факторов непреодолимой силы (последствиями стихийных бедствий, природных факторов, форсмажорных обстоятельств) или действиями третьих лиц;
- если оборудование вскрывалось или проводились ремонтные работы кем-либо, кроме специалистов сервисной службы компании Поставщика;

10.13. Компания не несет ответственность перед Заказчиком за прямые или косвенные убытки, упущенную выгоду или другой ущерб, возникший в результате отказа приобретенного у Поставщика оборудования.

## 11. ВНИМАНИЕ

**внимательно прочитайте эти инструкции перед началом работы с устройством. Соблюдайте следующие предупреждения, чтобы предотвратить неисправности или опасность для людей.**



### **ОПАСНОСТЬ:**

Указывает на неминуемую опасную ситуацию, которая может привести к смерти или серьезным травмам, если не будут предприняты указанные действия. Соблюдение инструкций является обязательным условием.

1) Руки, одежда и длинные волосы без защиты могут застрять в устройстве, что может привести к серьезным травмам во время работы.

2) Вентилятор следует хранить в недоступном для детей месте, особенно лопасти и электрические детали. Детям не разрешается управлять вентилятором в одиночку.

### **ВНИМАНИЕ:**

Указывает на потенциально опасную ситуацию, которая может привести к смерти или серьезным травмам, если не будут предприняты указанные действия. Соблюдайте крайнюю осторожность во время работы.

1) Во время монтажа и демонтажа изделие может соскользнуть и упасть, что может привести к смертельному исходу или серьезным травмам, материальному ущербу и серьезному повреждению оборудования.

2) уровень звукового давления может превышать 70 дБ(А). Риск потери слуха, вызванной шумом.

### **ОСТОРОЖНО:**

Указывает на потенциально опасную ситуацию, которая может привести к травмам легкой или средней тяжести или материальному ущербу, если не будут предприняты указанные действия.

1) Опасность порезов и раздавливания при извлечении вентилятора из упаковки.

### **ПРИМЕЧАНИЕ:**

Может возникнуть потенциально опасная ситуация, которая, если ее не избежать, может привести к материальному ущербу.

1) Транспортируйте устройство только в оригинальной упаковке, защищенной от атмосферных воздействий и не подверженной вибрации, в чистой среде.

2) При установке у клиента нагрузки, которые могут возникнуть, должны соответствовать механическим, температурным и связанным со сроком службы требованиям.

3) Перед подключением к устройству проверьте, соответствует ли информация на заводской табличке данным подключения, и убедитесь, что напряжение питания соответствует напряжению устройства.

4) Будьте осторожны при перемещении вентилятора и не беритесь за лопасти в качестве ручки, так как это может привести к искажению и дребезжанию.

5) Длина крепежных винтов не должна превышать требуемую, в противном случае вентилятор будет поврежден.

6) Не разбирайте вентилятор произвольно. Это может привести к нарушению водонепроницаемости и динамического баланса или вызвать другие серьезные проблемы.

7) Вентилятор с впускным кольцом должен устанавливаться в соответствии с требованиями, иначе это повлияет на производительность.

8) При установке вентилятора пользователи должны использовать стандартный кабель, в противном случае это повлияет на водонепроницаемость.

### **ОПАСНОСТЬ:**

Электрически заряженное устройство, опасность поражения электрическим током.



### **ВНИМАНИЕ:**

Клеммы и соединения могут находиться под напряжением даже при выключенном устройстве, поражение электрическим током.

### **ОСТОРОЖНО:**

При возникновении неисправности включите двигатель или вентилятор после сбоя питания, если на устройстве установлено управляющее напряжение или сохраненное значение скорости, двигатель автоматически перезапустится, но существует риск получения травмы.

### **ОСТОРОЖНО:**

Высокая температура на корпусе электроники, риск получения ожогов.



1) Подключение зависит от схемы подключения, и, пожалуйста, при необходимости подсоедините заземление. мы не рекомендуем использовать удлинитель. Любое неправильное подключение может привести к повреждению вентилятора.

2) При необходимости подсоедините термостат, в противном случае это может привести к повреждению двигателя из-за перегрева.

3) В случае повреждения от перегрузки необходим предохранитель

## 11. СВИДЕТЕЛЬСТВО О ПРИЕМКЕ

**Дата выпуска:**

---

**Особые отметки:**

---





**ООО «ВентЭл»**  
**г.Москва, Касимовская ул, вл 26**  
**тел. 8-495-627-7906**  
**тел. 8-499-346-03-86**  
**[www.lufiter.ru](http://www.lufiter.ru)**