



ПАСПОРТ ИЗДЕЛИЯ

Руководство по эксплуатации
Вентилятор LFT(w) 3G-800-v5



Настоящее руководство по эксплуатации является совмещённым эксплуатационным руководством, объединяющим техническое описание вентилятора.

Данное руководство по эксплуатации содержит сведения, необходимые для правильной эксплуатации

вентилятора и поддержания его в исправном состоянии, указания по эксплуатации и технические данные, гарантированные предприятием-изготовителем.

ВНИМАНИЕ

Перед подключением внимательно ознакомьтесь с инструкцией по эксплуатации. Изготовитель не несет ответственности за любые травмы или ущербы, возникшие вследствие неправильного подключения и эксплуатации вентилятора. Вентилятор предназначен для использования только в строгом соответствии с инструкцией по эксплуатации. Неправильная эксплуатация оборудования может создать условия, опасные для жизни и здоровья пользователя.

Это оборудование не предназначено для использования детьми или недееспособными взрослыми без надлежащего контроля, а также лицами, не имеющими достаточных навыков по использованию электрооборудования и не знакомыми с инструкцией по эксплуатации.

1. КОМПЛЕКТ ПОСТАВКИ

1. Вентилятор LFT 1шт
2. Руководство по эксплуатации 1шт

2. УСТРОЙСТВО И ПОРЯДОК РАБОТЫ

2.1 Перед монтажом вентилятора произвести его осмотр. При обнаружении повреждений, дефектов, появившихся в результате неправильной транспортировки и хранения, ввод вентилятора в эксплуатацию без согласования с изготовителем не допускается.

2.2 Проверить соответствие напряжения питающей сети и рабочего напряжения вентилятора.

2.3 Подключение вентилятора к сети электропитания осуществлять через защитную аппаратуру. Защитная аппаратура должна соответствовать мощности и характеристикам двигателя вентилятора и обеспечивать защиту двигателя от коротких замыканий, перегрузки и неполнофазных режимов.

ЭКСПЛУАТАЦИЯ ВЕНТИЛЯТОРА БЕЗ ЗАЩИТНОЙ АППАРАТУРЫ НЕ ДОПУСКАЕТСЯ!

2.4 Перед монтажом, а также после длительных простоев измерить сопротивление изоляции двигателя вентилятора. Если сопротивление изоляции менее 5 МОм, следует просушить обмотки двигателя.

2.5 Установить и закрепить вентилятор

2.6 Подключить вентилятор к электрической сети.

2.7 Проверить надёжность уплотнения ввода кабеля.

2.8 Произвести кратковременное включение вентилятора.

2.9 Проверить направление вращения рабочего колеса вентилятора

3. ТЕХНИЧЕСКИЕ СТАНДАРТЫ И ПРАВИЛА ТЕХНИКИ БЕЗОПАСНОСТИ

3.1 Безопасность низковольтного оборудования согласно ТР ТС 004/2011

3.2 Безопасность машин и оборудования согласно ТР ТС 010/2011

3.3 Электромагнитная совместимость технических средств согласно Тр ТС 020/2011

4. ТРЕБОВАНИЯ К РАБОЧЕЙ СРЕДЕ

Рабочая температура: $-20\text{ }^{\circ}\text{C}$ — $+45\text{ }^{\circ}\text{C}$ (одиночный вентилятор при статическом давлении $\leq 100\text{ Па}$)

Рабочая температура: $-20\text{ }^{\circ}\text{C}$ — $+40\text{ }^{\circ}\text{C}$ (одиночный вентилятор при статическом давлении $\leq 150\text{ Па}$)

Рабочая влажность: 5% — 95% RH

Температура хранения: $-20\text{ }^{\circ}\text{C}$ — $+45\text{ }^{\circ}\text{C}$

Влажность при хранении: 5% — 95% RH

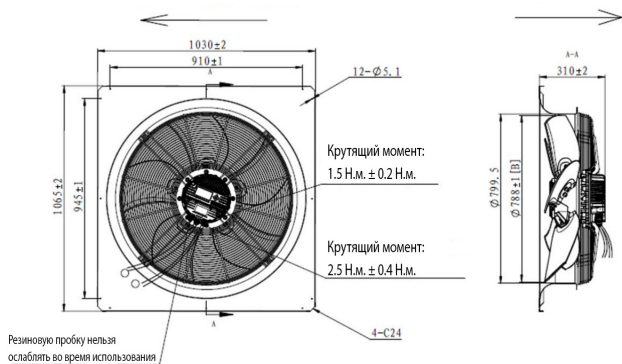


Рис. 1 - Габаритные размеры вентилятора

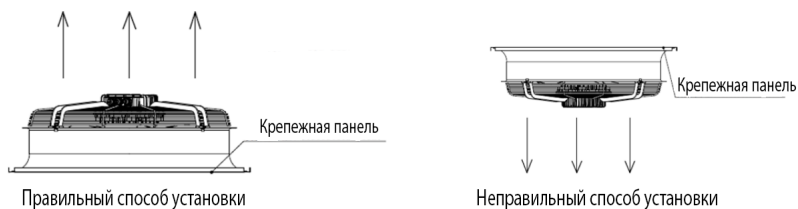


Рис. 3 - Направление установки

ЛУФТЕР			LFT(w) 3G-800-v5		
Линия 1	Синий	L1	Модель вентилятора : LFT(w) 3G-800-v5		
	Черный	L2 3~380/480VAC	Напряжение: 3~380В/480В		
	Белый	L3	Частота: 50/60Гц		
			Входная мощность: 1850Вт		
			Выходная мощность: 1500Вт		
			Максимальная мощность: 2900Вт		
Линия 2	Желтый	Ain1U	Потребление тока: 3.1А		
	Синий	GND	Максимальное потребление тока: 4.6А		
	Красный	NC	Скорость: 1100 об/мин		
	Белый	COM	Тип влагозащиты: IP54		
			Класс защиты: F		



№	Pin	Сигнал	Назначение	№	Pin	Сигнал	Назначение
KL3	1/3	RSA	RS485, RSA подключение к шине RS485; RSA; MODBUS RTU.	KL2	1	NO	реле состояния, плавающий контакт состояния, нормально разомкнутый, замкнутый с ошибкой
	2/4	RSB	RS485, RSB подключение к шине RS485; RSB; MODBUS RTU.		2	COM	реле состояния, общее соединение, номинальный контакт
	5/11	GND	Заземление сигнала для контроля интерфейса KL3		3	NC	реле состояния, разрыв с ошибкой
	6/10	Ain1U	0~10VDC /PWM контроль за входным напряжением 0~10VDC/PWM, можно использовать только в качестве альтернативы входу 4~20мА	KL1	1	L1	3~380 VAC; 50/60Гц, подключение к электросети, подача напряжения 3~380VAC; 50/60Гц
	7	4~20mA	аналоговое управление входа 4~20mA, можно использовать только в качестве альтернативы входу 0~10В/PWM		2	L2	
	8	+20V	+20VDC постоянное выходное напряжение 20VAC (±10% макс. 20 мА), источник питания для доп. Устройств (например, потенциометра)		3	L3	
9	+10V	+10VDC постоянное выходное напряжение 10VAC (±10% макс. 10 мА), источник питания для доп. Устройств (например, потенциометра)	PE		PE	заземление	
12	FG	обратная связь по сигналу скорости/неисправностям					

Рис. 2 - Схема подключения

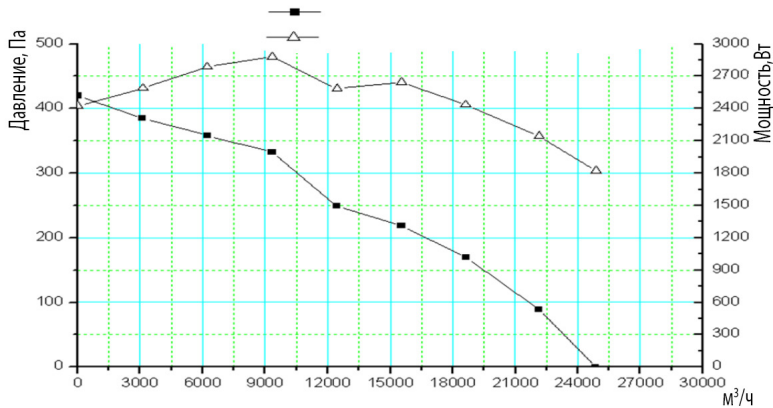


Рис. 3 - Кривая производительности

Напряжение, ВАС	Частота, Гц	Потребляемый ток, А (±10%)	Мощность, Вт (±10%)	Скорость, об/мин (±10%)	Воздушный поток, м ³ /ч (±10%)	Уровень шума, ДБ (±10%)	Класс изоляции
3~380	50/60	3,1	1850	1100	24500	82	F

5. ОЖИДАЕМАЯ ПРОДОЛЖИТЕЛЬНОСТЬ ЖИЗНИ

Ожидаемый срок службы составляет 40000 часов при номинальном напряжении, температуре окружающей среды 40 °С и непрерывной работе вентилятора на полной скорости. (В зависимости от фактических условий работы изделия ожидаемая продолжительность жизни будет отличаться)

Примечание:

- 5.1 Испытано при комнатной температуре 25°С и относительной влажности 85%.
- 5.2 Объем воздуха проверяется в соответствии со стандартом ISO 5801 категория установки А

6. ТЕХНИЧЕСКОЕ ОБСЛУЖИВАНИЕ И УКАЗАНИЯ ПО ЭКСПЛУАТАЦИИ

- 6.1 Не реже одного раза в полугодие производить очистку рабочего колеса вентилятора и корпуса от пыли и грязи. Очистку производить щеткой, пылесосом или продуванием сжатым воздухом.
- 6.2 Вентилятор должен устанавливаться на расстоянии не менее 300 мм от элементов конструкций, создающих сопротивление потоку воздуха.

7. ТРАНСПОРТИРОВАНИЕ И ХРАНЕНИЕ

- 7.1 Вентиляторы могут транспортироваться всеми видами транспорта по правилам, действующим на данном виде транспорта и при условии их защиты от влаги и механических повреждений.
- 7.2 Хранение вентиляторов должно осуществляться в отапливаемом и вентилируемом помещении. Температура окружающего воздуха от +5 до +40 °С.

8. ЧИСТКА

- 8.1 Перед обслуживанием и чисткой, а также после использования, отключите вентилятор от источника электропитания.
- 8.2 Не допускается попадание влаги на питающий кабель и клеммную коробку двигателя
- 8.3 Следите за тем, чтобы на входной и выходной решетках не накапливалась пыль. Регулярно очищайте решетки щеткой или при помощи пылесоса.
- 8.4 При чистке рабочего колеса не допускается использование установок высокого давления, которые могут привести к изменению геометрии и повреждению лопастей из-за высокой нагрузки.

9. РЕМОНТ И УСТРАНЕНИЕ НЕИСПРАВНОСТЕЙ

- 9.1 В целях безопасности ремонт оборудования должен осуществляться только квалифицированными специалистами авторизованного сервисного центра.
- 9.2 Гарантия не распространяется на неисправности, обусловленные неквалифицированным ремонтом, а также неправильной эксплуатацией оборудования.
- 9.3 Запрещается использование неисправного оборудования, а также при механических или иных повреждениях самого оборудования.
- 9.4 Запрещается вставлять посторонние предметы в отверстия в корпусе оборудования.
- 9.5 Если оборудование не подлежит ремонту, его необходимо утилизировать в соответствии с действующим законодательством.

10. ГАРАНТИЙНЫЕ ОБЯЗАТЕЛЬСТВА

10.1 Изготовитель гарантирует соответствие вентилятора требованиям технических условий ТУ 4861-010-81507672-2012 при соблюдении потребителем условий транспортирования, монтажа, хранения и эксплуатации.

10.2 Гарантийный срок службы вентилятора 12 месяцев.

10.3 Гарантийный срок исчисляется с даты приобретения оборудования

10.4. Поставщик гарантирует нормальную, качественную работу проданного изделия на срок, указанный в гарантийном талоне.

10.5 Гарантия не подразумевает обязательства на первоначальную установку и ввод изделия в эксплуатацию.

10.6. Комплектность оборудования проверяется Покупателем при получении товара. Послепродажные претензии по укомплектованности не принимаются.

10.7. Доставка оборудования в сервисную службу компании Поставщика и обратно, к месту эксплуатации, осуществляется силами и за счет Заказчика, если иное не оговорено в других соглашениях/инструкциях по эксплуатации.

10.8. Товар может быть заменен Покупателю в течении четырнадцати дней, не считая дня покупки (в соотв. с Законом о правах потребителя ст.25, п.1), если указанный товар не был в употреблении, сохранены его товарный вид, потребительские свойства, пломбы, фабричные и гарантийные наклейки, а также сохранен первоначальный вид всей сопроводительной документации, кабелей, сетевых адаптеров и прочих аксессуаров. (см. примечание №1).

10.9. Для предъявления требования о замене неисправного оборудования необходимыми условиями являются комплектность (наличие полного набора поставки), и наличие оригинала настоящего гарантийного талона (в соотв. с Законом о правах потребителя ст.18, п.5). (см. примечание №2)

10.10. Неисправное оборудование, находящееся на гарантийном обслуживании должно быть отремонтировано в течение 7 (семи) рабочих дней. В случае отсутствия запасных изделий и приспособлений на складе, срок ремонта может быть увеличен до 21 (двадцати одного) рабочего дня по согласованию с Заказчиком или данное оборудование может быть заменено на аналогичное, исправное.

10.11. Гарантийные обязательства не распространяются на материалы, аксессуары, детали, считающиеся расходными в процессе эксплуатации, в том числе: кабели, сетевые адаптеры, переходники и пр.

10.12. В исполнении гарантийных обязательств Заказчику может быть отказано в следующих случаях:

- при утере гарантийного талона Поставщика; при нарушении целостности заводских пломб и гарантийных наклеек;
- при выходе оборудования из строя вследствие неквалифицированной установки, настройки и несоблюдения правил и условий эксплуатации, предъявляемым к оборудованию данного типа (использование нерегламентированного напряжения питания, включая броски напряжения и т.п.);
- при наличии механических повреждений и дефектов (сколы, вмятины, трещины, царапины и т.п.), вызванных нарушением правил транспортировки, хранения и эксплуатации;
- при обнаружении на оборудовании следов задымления, загрязнения, попадания жидкости;
- при обнаружении внутри корпуса посторонних предметов, независимо от их природы, если возможность подобного не оговорена в технической документации или других инструкциях по эксплуатации; если отказ оборудования вызван действием факторов непреодолимой силы (последствиями стихийных бедствий, природных факторов, форсмажорных обстоятельств) или действиями третьих лиц;
- если оборудование вскрывалось или проводились ремонтные работы кем-либо, кроме специалистов сервисной службы компании Поставщика;

10.13. Компания не несет ответственность перед Заказчиком за прямые или косвенные убытки, упущенную выгоду или другой ущерб, возникший в результате отказа приобретенного у Поставщика оборудования.

11. ВНИМАНИЕ

внимательно прочитайте эти инструкции перед началом работы с устройством. Соблюдайте следующие предупреждения, чтобы предотвратить неисправности или опасность для людей.



ОПАСНОСТЬ:

Указывает на неминуемую опасную ситуацию, которая может привести к смерти или серьезным травмам, если не будут предприняты указанные действия. Соблюдение инструкций является обязательным условием.

1) Руки, одежда и длинные волосы без защиты могут застрять в устройстве, что может привести к серьезным травмам во время работы.

2) Вентилятор следует хранить в недоступном для детей месте, особенно лопасти и электрические детали. Детям не разрешается управлять вентилятором в одиночку.

ВНИМАНИЕ:

Указывает на потенциально опасную ситуацию, которая может привести к смерти или серьезным травмам, если не будут предприняты указанные действия. Соблюдайте крайнюю осторожность во время работы.

1) Во время монтажа и демонтажа изделие может соскользнуть и упасть, что может привести к смертельному исходу или серьезным травмам, материальному ущербу и серьезному повреждению оборудования.

2) уровень звукового давления может превышать 70 дБ(А). Риск потери слуха, вызванной шумом.

ОСТОРОЖНО:

Указывает на потенциально опасную ситуацию, которая может привести к травмам легкой или средней тяжести или материальному ущербу, если не будут предприняты указанные действия.

1) Опасность порезов и раздавливания при извлечении вентилятора из упаковки.

ПРИМЕЧАНИЕ:

Может возникнуть потенциально опасная ситуация, которая, если ее не избежать, может привести к материальному ущербу.

1) Транспортируйте устройство только в оригинальной упаковке, защищенной от атмосферных воздействий и не подверженной вибрации, в чистой среде.

2) При установке у клиента нагрузки, которые могут возникнуть, должны соответствовать механическим, температурным и связанным со сроком службы требованиям.

3) Перед подключением к устройству проверьте, соответствует ли информация на заводской табличке данным подключения, и убедитесь, что напряжение питания соответствует напряжению устройства.

4) Будьте осторожны при перемещении вентилятора и не беритесь за лопасти в качестве ручки, так как это может привести к искажению и дребезжанию.

5) Длина крепежных винтов не должна превышать требуемую, в противном случае вентилятор будет поврежден.

6) Не разбирайте вентилятор произвольно. Это может привести к нарушению водонепроницаемости и динамического баланса или вызвать другие серьезные проблемы.

7) Вентилятор с впускным кольцом должен устанавливаться в соответствии с требованиями, иначе это повлияет на производительность.

8) При установке вентилятора пользователи должны использовать стандартный кабель, в противном случае это повлияет на водонепроницаемость.

ОПАСНОСТЬ:

Электрически заряженное устройство, опасность поражения электрическим током.



ВНИМАНИЕ:

Клеммы и соединения могут находиться под напряжением даже при выключенном устройстве, поражение электрическим током.

ОСТОРОЖНО:

При возникновении неисправности включите двигатель или вентилятор после сбоя питания, если на устройстве установлено управляющее напряжение или сохраненное значение скорости, двигатель автоматически перезапустится, но существует риск получения травмы.

ОСТОРОЖНО:

Высокая температура на корпусе электроники, риск получения ожогов.



1) Подключение зависит от схемы подключения, и, пожалуйста, при необходимости подсоедините заземление. мы не рекомендуем использовать удлинитель. Любое неправильное подключение может привести к повреждению вентилятора.

2) При необходимости подсоедините термостат, в противном случае это может привести к повреждению двигателя из-за перегрева.

3) В случае повреждения от перегрузки необходим предохранитель

11. СВИДЕТЕЛЬСТВО О ПРИЕМКЕ

Дата выпуска:

Особые отметки:



ООО «ВентЭл»
г.Москва, Касимовская ул, вл 26
тел. 8-495-627-7906
тел. 8-499-346-03-86
www.lufte.ru