

DD-SAI-ASD

ELETTROVENTILATORI

DIRECT DRIVEN FANS

RADIALVENTILATOREN
MIT DIREKTANTRIEB

MOTOVENTILATEURS

VENTILADORES CON
MOTOR INCORPORADO

Catalogo | Catalogue | Katalog | Catalogue | Catalogo:

E-5

02/2003

Nicotra Gebhardt worldwide

SPAIN

Ctra. Alcalá-Villar del Olmo, Km. 2,830
28810 Villalbilla-Madrid
Phone +34-918846110
Fax +34-918859450
E-mail info@nicotra.es

c/.Coso, 67-75, esc. 1.a,1.oB
50001 Zaragoza
Phone 00 34-976-290550
Fax 00 34-976-298127
E-mail gebhardt@teletel.es

BELGIUM

Haeghensgoed, 13 - 00/01
9270 Laarne
Phone +32 (0) 9/336.00.01
Fax +32 (0) 9/336.00.05
E-mail info.nicotra@nicotra.be

FRANCE

8 chemin des Mûriers BP 324
69745 Genas cedex.
Phone 00 33 (0) 472790120
Fax 00 33 (0) 472790121
E-mail nicotra.france@wanadoo.fr

SWEDEN

Box 237
Krakatorpsgratan 30
43123 Mölndal
Phone 00 46-31-874540
Fax 00 46-31-878590
E-mail goteborg@gebhardt.se

GREAT BRITAIN

Unit D, Rail Mill Way
Parkgate Business Park
Rotherham
South Yorkshire
S62 6JQ
Phone +044-01709-780760
Fax +044-01709-780762
E-mail sales@nicotra.co.uk

Monarch House
1-7 Smyth Road
Bedminster
Bristol
Phone +44 (0)870 043 5207
Fax +44 (0)870 043 5212
E-mail info@kiloheat.co.uk
<http://www.kiloheat.co.uk/>



MALAYSIA

Lot 1799, Jalan Balakong
Taman Perindustrian Bukit Belimbing
43300 Seri Kembangan
Selangor
Phone +603-89612588
Fax +603-89618337
E-mail nicotra@tm.net.my

Lot 1799, Bukit Belimbing Industrial Area
Jalan Balakong
43300 Seri Kembangan
Selangor Darul Ehsan
Phone +603 8961 2588
Fax +603 8961 8337
E-mail info@gebhardt-singapore.com

THAILAND

6/29 Soi Suksawadi 2, Moo 4, Suksawadi Road,
Kwang Jomthong, Khet Jomthong,
Bangkok 10150
Phone +662 476 1823-6
Fax +662 476 1827
E-mail sales@nicotra.co.th

SINGAPORE

No. 15 West Coast Highway
04-08 Pasir Panjang Building
Singapore 117861
Phone (065) 6265 1522
Fax (065) 6265 2400
E-mail info@gebhardt-singapore.com

AUSTRALIA

47 Jessica Road,
Campbellfield, VIC 3061
Phone +613-9357-7464
Fax +613-9357-8700
E-mail info@nicotra.com.au

INDIA

Plot no 28f, Sector-31
Kasna, Greater Noida-201308
U.P. INDIA
Phone +91-0120-4203400
Fax +91-0120-4203401
E-mail sales@nicotraindia.com

CHINA

88 Tai'An Road, XinQiao, ShiJi, Panyu
Guangzhou 511450
PR CHINA
Phone +86 (0)20-39960570
Fax +86 (0)20-39960569
E-mail sales@nicotra-china.com

UNITED STATES

1503 W. Misty Breeze Cir
Kaysville, UT 84037
Phone 001(801) 544-9909
Fax 001(801) 315-9400
Mobile 001(801) 694-0353
E-mail rob.elliott@gebhardtfans.com

NICOTRA | Gebhardt

Nicotra Gebhardt GmbH

Gebhardtstrasse 19-25
74638 Waldenburg, Germany

Phone +49 (0)7942 101 0
Fax +49 (0)7942 101 170
E-mail info@gebhardt.de

www.nicotra-gebhardt.com

Nicotra Gebhardt S.p.A

Via Modena, 18
24040 Ciserano - Loc. Zingonia (BG), Italy

Phone +39 035 873 111
Fax +39 035 884 319
E-mail info@nicotra.it

www.nicotra-gebhardt.com

DD-SAI-ASD

ELETTROVENTILATORI

DIRECT DRIVEN FANS

RADIALVENTILATOREN
MIT DIREKTANTRIEB

MOTOVENTILATEURS

VENTILADORES CON
MOTOR INCORPORADO

Catalogo | Catalogue | Katalog | Catalogue | Catalogo:

E-5 02/2003

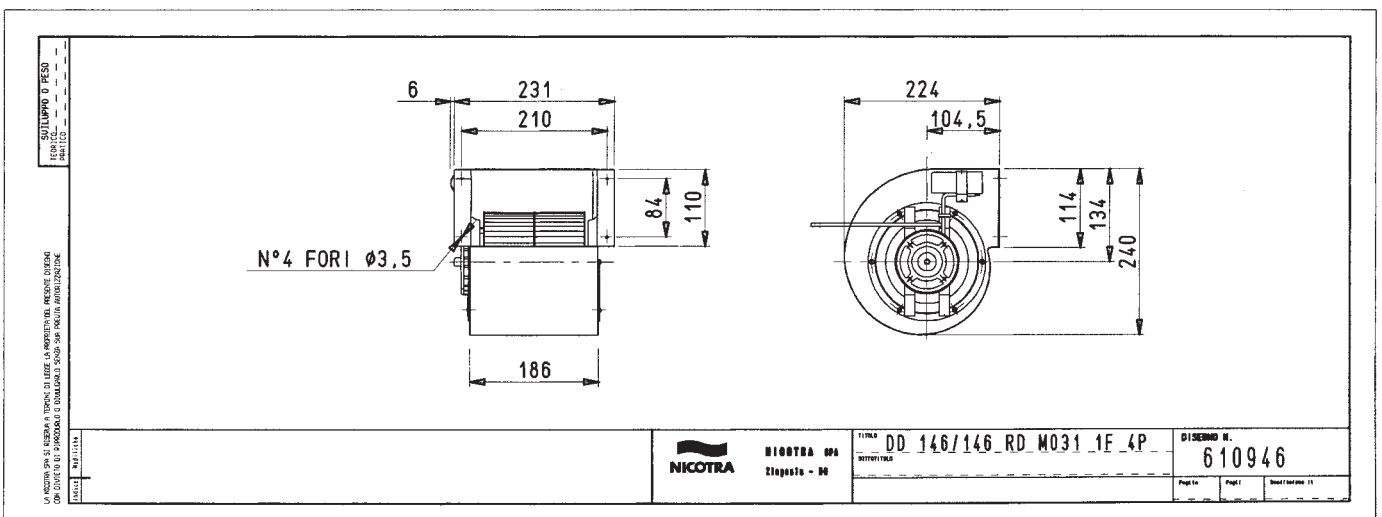
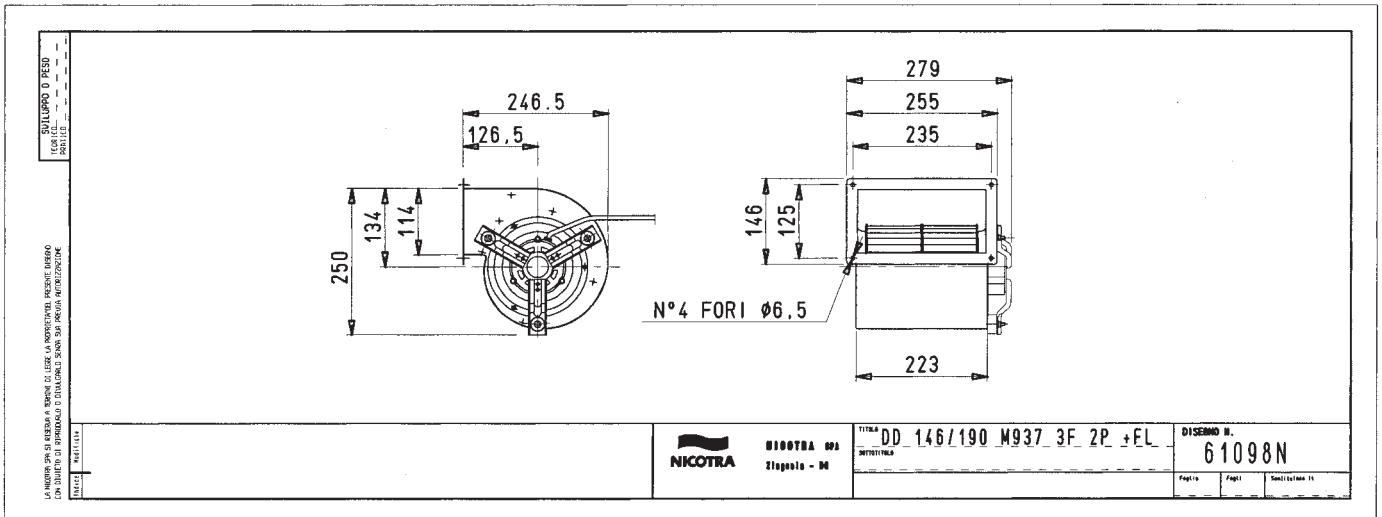
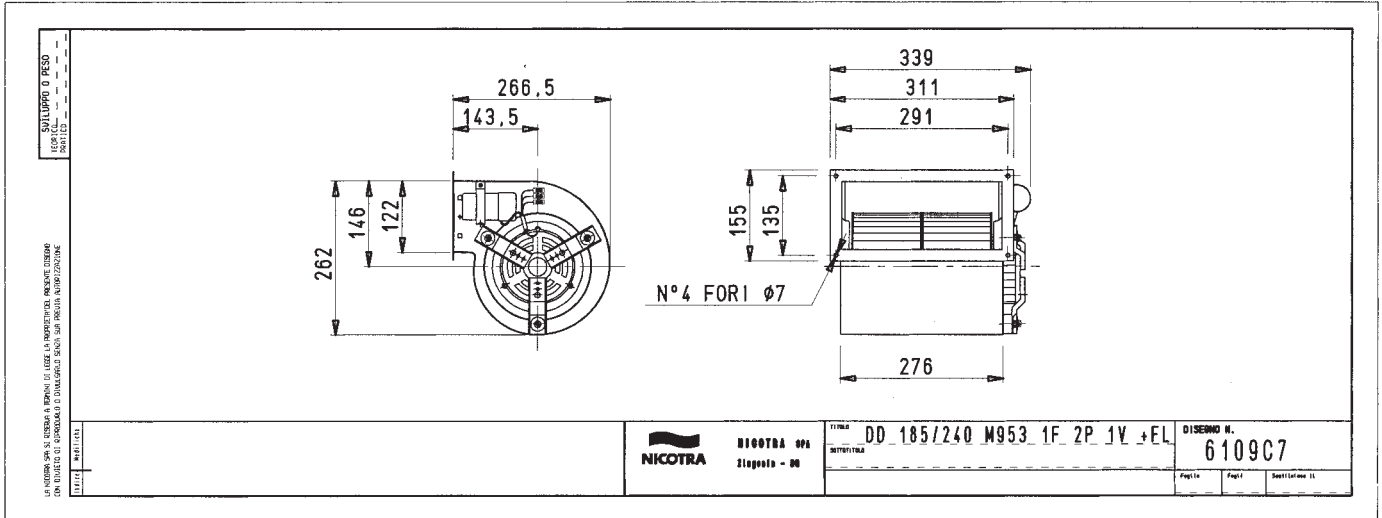
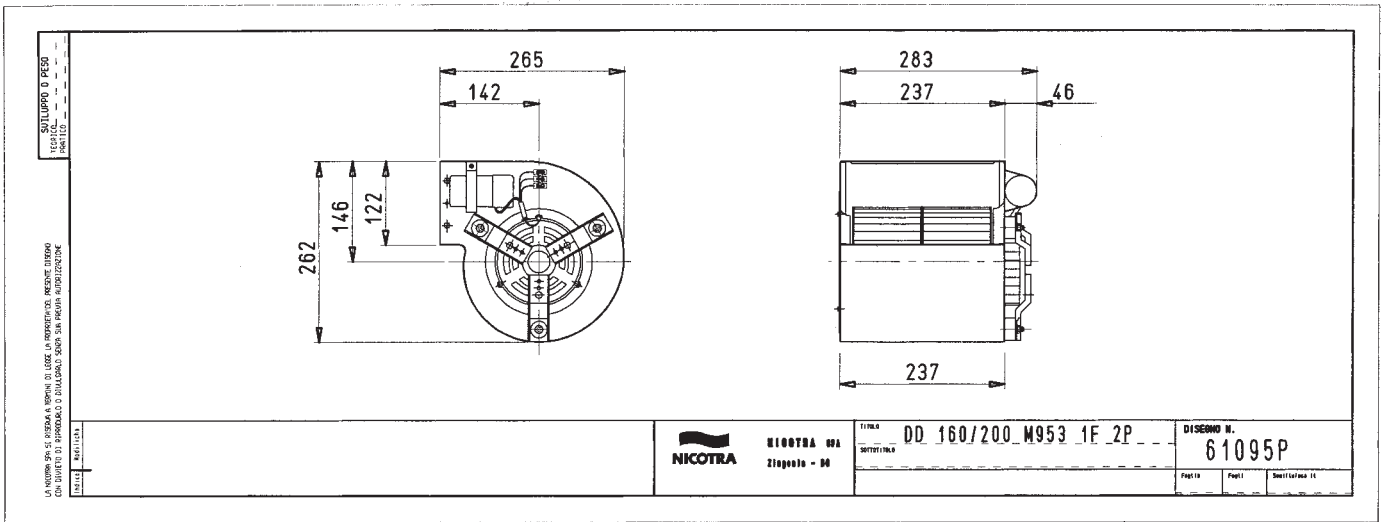
1.640.03 - 4000/1 - 02/03

	DD - Legenda	Legend	Legend	Légende	Leyenda
FL	Flangia premente	Outlet flange	Ausblasflansch	Bride au réfolement	Brida de salida
FL/sp	Flangia premente speciale	Special outlet flange	Spez. Ausblasflansch	Bride au réfolement spéc.	Brida de salida esp.
SB	Supporti base	Mounting feet	Füße	Jeux de pieds	Soporte base
SCT	Scatola morsettiera	Terminal box	Klemmkasten	Boite à borne	Caja conexiones
(SPEC.)	Esecuzione speciale	Special execution	Spezial Ausführung	Exécution spéciale	Ejecución especial
S/Tel.	Senza telai	Without frame	Ohne Rahmen	Sans cadre	Sin bastidores
1 F	Motore monofase	Single phase motor	Wechselstrom Motor	Moteur monophasé	Motor monofásico
3 F	Motore trifase	Three phase motor	Drehstrom Motor	Moteur triphasé	Motor trifásico
4 P	Motore a 4 poli	4 pole motor	4-polig Motor	Moteur à 4 pôles	Motor de 4 polos
6 P	Motore a 6 poli	6 pole motor	6-polig Motor	Moteur à 6 pôles	Motor de 6 polos
8 P	Motore a 8 poli	8 pole motor	8-polig Motor	Moteur à 8 pôles	Motor de 8 polos

DD - Dati Tecnici / Technical Data											
Fan codes	Fan Type	Phase Poles	Motor code	Power (Watt)	Volts	Hz	Nr. Speed	Prot. IP	Thermal prot.	Test ref. 50 Hz	Test ref. 60 Hz
61095P	DD 160/200	1F - 2P	141953	1000	230	50	1	20	yes - in	1	
6109C7	DD 185/240 + FL	1F - 2P	141953	1000	230	50	1	20	yes - in	2	
6109E5	DD 185/240 + FL	1F - 2P	1419C0	1000	110	50	1	20	yes - in	3	
61098N	DD 146/190 + FL	3F - 2P	141937	300	380/440	50/60	1	20	NO	4	4/60
610985	DD 185/240	3F - 2P	141947	750	230/400	50/60	1	20	NO	5	5/60
610929	DD 185/240 (SPEC.)	3F - 2P	141947	750	230/400	50/60	1	20	NO	5	5/60
610946	DD 146/146	1F - 4P	141031	45	230	50/60	2	20	yes - in	6	
61090R	DD 146/220 + FL	1F - 4P	141048	40	230	50/60	3	32	yes - in	7	7/60
610937	DD 185/176 + FL	1F - 4P	141023	45	230	50	3	32	yes - in	8	
6109Y8	DD 185/176 + FL	1F - 4P	141020	92	230	50/60	1	20	yes - in	9	
610974	DD 185/176 + FL	1F - 4P	141049	105	230	50/60	2	32	yes - out	10	10/60
6109C4	DD 185/176 + FL	1F - 6P	141019	62	230	50/60	1	20	yes - in	11	
610982	DD 7/7	1F - 4P	141981	147	230	50/60	1	32	yes - in	12	12/60
610879	DD 7/7 + FL	1F - 4P	141981	147	230	50/60	1	32	yes - in	12	12/60
6106M0	DD 7/7 + SCT + SB	1F - 4P	141981	147	230	50/60	1	32	yes - in	12	12/60
610633	DD 7/7 + SB	1F - 4P	141968	147	230	50/60	1	20	yes - in	13	
610827	DD 7/7 + FL	1F - 4P	141968	147	230	50/60	1	20	yes - in	13	
610678	DD 7/7	1F - 4P	141970	147	230	50/60	3	20	yes - in	14	
6106W5	DD 7/7 + SB	1F - 4P	141970	147	230	50/60	3	20	yes - in	14	
610303	DD 7/7	1F - 6P	141006	62	230	50/60	1	20	yes - in	15	15/60
610965	DD 7/7	1F - 6P	141039	147	220/240	50/60	1	32	yes - in	16	
6106A0	DD 7/7 + SB	1F - 6P	141967	147	230	50/60	3	32	yes - in	17	
6106Z6	DD 7/7	1F - 6P	141967	147	230	50/60	3	32	yes - in	17	

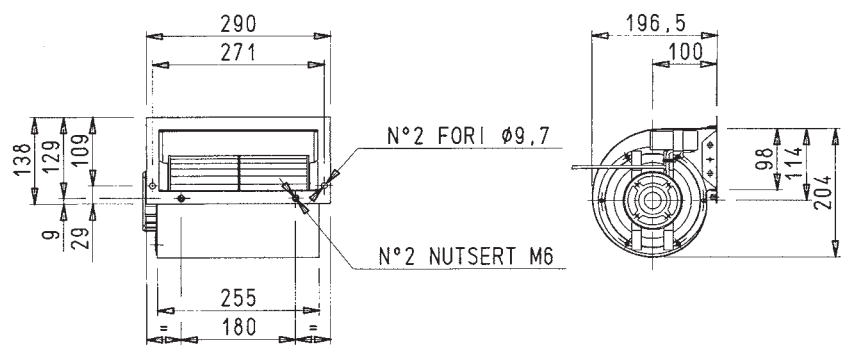
DD - Dati Tecnici / Technical Data											
Fan codes	Fan Type	Phase Poles	Motor code	Power (Watt)	Volts	Hz	Nr. Speed	Prot. IP	Thermal prot.	Test ref. 50 Hz	Test ref. 60 Hz
6M0600	DD 9/7 + SB	1F - 4P	141946	300	230	50/60	1	20	yes - in	18	18/60
6M0871	DD 9/7 + FL	1F - 4P	141946	300	230	50/60	1	20	yes - in	18	18/60
6M0629	DD 9/7 + SB	1F - 4P	141922	373	230	50	1	20	yes - in	19	
6M06E4	DD 9/7	1F - 4P	141922	373	230	50	1	20	yes - in	19	
6M0853	DD 9/7 + FL	1F - 4P	141922	373	230	50	1	20	yes - in	19	
6M0695	DD 9/7	1F - 4P	141942	420	230	50/60	3	20	yes - out	20	20/60
6M0306	DD 9/7	1F - 6P	141001	147	220/240	50/60	1	20	NO	21	
6M0690	DD 9/7	1F - 6P	141951	245	230	50	1	32	yes - in	22	
6M0844	DD 9/7 + FL	1F - 6P	141951	245	230	50	1	32	yes - in	22	
6M06A3	DD 9/7	1F - 6P	141930	147	230	50/60	3	20	yes - in	23	23/60
6M0667	DD 9/7	1F - 6P	141940	245	230	50/60	3	20	yes - in	24	24/60
6M0697	DD 9/9 + SB	1F - 4P	141946	300	230	50/60	1	20	yes - in	25	25/60
6M0865	DD 9/9 + FL	1F - 4P	141946	300	230	50/60	1	20	yes - in	25	25/60
6M0642	DD 9/9	1F - 4P	141922	373	230	50	1	20	yes - in	26	
6M0843	DD 9/9 + FL	1F - 4P	141922	373	230	50	1	20	yes - in	26	
6M0669	DD 9/9	1F - 4P	141942	420	230	50/60	3	20	yes - out	27	27/60
6M08C5	DD 9/9 + FL	1F - 4P	141942	420	230	50/60	3	20	yes - out	27	27/60
6M0308	DD 9/9	1F - 6P	141001	147	220/240	50/60	1	20	NO	28	
6M0698	DD 9/9	1F - 6P	141002	245	230	50/60	1	20	NO	29	29/60
6M0664	DD 9/9	1F - 6P	141930	147	230	50/60	3	20	yes - in	30	
6M0662	DD 9/9	1F - 6P	141940	245	230	50/60	3	20	yes - in	31	31/60
6M0682	DD 9/9 + SB	1F - 6P	141940	245	230	50/60	3	20	yes - in	31	31/60
6M0312	DD 10/8	1F - 6P	141002	245	230	50	1	20	NO	32	
6M0648	DD 10/8	1F - 6P	141940	245	230	50/60	3	20	yes - in	33	
6M09Y3	DD 10/8 + SCT	3F - 4P	141977	1500	220/380	50/60	1	20	yes - out	34	34/60
6M0314	DD 10/10	1F - 6P	141002	245	230	50	1	20	NO	35	
6M0676	DD 10/10 + SB	1F - 6P	141940	245	230	50	3	20	yes - in	36	
6M06Z5	DD 10/10	1F - 6P	141958	500	230	50/60	3	20	yes - in	37	37/60
6M0679	DD 10/10 + SB	1F - 6P	141958	500	230	50/60	3	20	yes - in	37	37/60
6M0889	DD 10/10 + FL	1F - 6P	141958	500	230	50/60	3	20	yes - in	37	37/60
6108L4	DD 10/10 + SCT + FL	3F - 4P	1419F1	1500	230/400	50/60	1	55	NO	38	
6M09W8	DD 12/9 + SCT	1F - 6P	1419A7	515	230	50	1	44	yes - out	39	
6M0607	DD 12/9 + SB	1F - 6P	141906	590	220/240	50/60	1	20	yes - in	40	40/60
6M09W9	DD 12/9 + SCT	1F - 6P	1419F6	736	220/240	50	1	44	yes - in	41	
6M0973	DD 12/9 + SB	1F - 6P	141959	736	230	50/60	1	20	yes - in	42	
6M0849	DD 12/9 + FL	1F - 6P	141959	736	230	50/60	1	20	yes - in	42	
61061A	DD 12/9 (SP.) + SCT + SB	1F - 6P	1419G4	1100	230	50	1	20	yes - out	43	
6M06R1	DD 12/9 + SCT	1F - 6P	1419F0	736	230	50	3	20	yes - out	44	
6M06C3	DD 12/9 + SCT	3F - 4P	141977	1500	220/380	50	1	20	yes - out	45	
61099N	DD 12/9 + SCT	3F - 4P	141955	1500	400	50	2	20	yes - out	46	
6M0318	DD 12/9	3F - 6P	141003	1100	220/380	50	1	20	NO	47	
6M0656	DD 12/9 + SCT	3F - 6P	141939	1300	220/380	50	1	44	yes - out	48	
61090N	DD 12/9	3F - 6P	141954	1100	400/400	50/60	2	20	yes - out	49	49/60

DD - Dati Tecnici / Technical Data											
Fan codes	Fan Type	Phase Poles	Motor code	Power (Watt)	Volts	Hz	Nr. Speed	Prot. IP	Thermal prot.	Test ref. 50 Hz	Test ref. 60 Hz
6M06Z1	DD 12/12 + SB	1F - 6P	1419A7	515	230	50	1	44	yes - out	50	
6M0614	DD 12/12 + SB	1F - 6P	141906	590	220/240	50	1	20	yes - in	51	
6M0961	DD 12/12	1F - 6P	141959	736	230	50/60	1	20	yes - in	52	52/60
6M0835	DD 12/12 + FL	1F - 6P	141959	736	230	50/60	1	20	yes - in	52	52/60
61091A	DD 12/12	1F - 6P	1419G4	1100	230	50	1	20	yes - out	53	
6M06N8	DD 12/12	1F - 6P	1419F0	736	230	50	3	20	yes - out	54	
6M06P7	DD 12/12 + SCT	3F - 4P	141977	1500	220/380	50	1	20	yes - out	55	
61098H	DD 12/12 + SCT + SB	3F - 4P	141955	1500	400	50	2	20	yes - out	56	
6M0320	DD 12/12	3F - 6P	141003	1100	220/380	50/60	1	20	NO	57	57/60
6M0020	DD 12/12 + FL	3F - 6P	141003	1100	220/380	50/60	1	20	NO	57	57/60
6M0677	DD 12/12 + SCT	3F - 6P	141939	1300	220/380	50	1	44	yes - out	58	
61091N	DD 12/12	3F - 6P	141954	1100	400/400	50/60	2	20	yes - out	59	
6109W2	DD 15/15 + SCT (S/Tel.)	3F - 6P	1419G3	2200	230/400	50	1	20	NO	60	
6109C8	DD 15/15 + SCT	3F - 6P	142951	2200	400	50	1	55	NO	61	
S27548	DD 15/15 + SCT	3F - 6P	S11733	2200	400/400	50	2	55	NO	62	
6109F6	DD 15/15 + SCT	3F - 8P	142958	1500	400	50/60	1	55	NO	63	63/60
S27579	DD 15/15 + SCT	3F - 8P	S11762	1500	400/400	50	2	55	NO	64	
6109L1	DD 18/18 + SCT	3F - 6P	142970	4000	230/400	50	1	55	NO	65	
6109N4	DD 18/18 + SCT	3F - 8P	142974	3000	230/400	50	1	55	NO	66	
S27606	DD 18/18	3F - 8P	S11804	3000	400/400	50	2	55	NO	67	
S50212	SAI 146/73 + FL	1F - 2P	141012	40	230	50/60	1	20	yes - in	68	
624999	SAI 200/100 (SPEC.)	1F - 2P	1419L1	200	230	50/60	1	10	yes - out	69	
624997	SAI 185/120	3F - 2P	141941	300	230/400	50	1	20	NO	70	
624911	SAI 185/73	1F - 4P	141031	45	230	50/60	2	20	yes - in	71	
624917	SAI 185/120 + FL/sp	1F - 4P	141023	45	230	50	3	32	yes - in	72	
624969	SAI 185/120	1F - 4P	141020	92	230	50	1	20	yes - in	73	
624991	SAI 200/100 + SCT	1F - 4P	1419F3	147	230	50	1	44	yes - in	74	
624961	SAI 200/100 (CF - 200)	1F - 4P	1419F3	147	230	50	1	44	yes - in	74	
624900	SAI 215/140 + FL	1F - 4P	141968	147	230	50/60	1	20	yes - in	75	75/60
6P4996	SAI 240/140 + SCT	1F - 4P	1419C9	420	230	50/60	3	54	yes - out	76	76/60
6P4925	SAI 240/140	1F - 4P	1419F4	300	230	50	1	44	yes - out	77	
6P4960	SAI 240/140 (SP.) + SCT	1F - 4P	1419F4	300	230	50	1	44	yes - out	77	
6P4962	SAI 9/4 + SCT (CF - 250)	1F - 4P	1419F4	300	230	50	1	44	yes - out	78	
6P4994	SAI 10/6 + SCT	1F - 4P	1419C3	550	230	50	3	44	yes - in	79	
6P4959	SAI 10/6 (SP.) + SCT	1F - 4P	1419F5	550	230	50/60	1	44	yes - out	80	80/60
6P4963	SAI 10/6 + SCT (CF - 280)	1F - 4P	1419F5	550	230	50/60	1	44	yes - out	80	80/60
6P4992	SAI 12/6 + SCT	1F - 4P	1419A6	550	230	50	1	44	yes - out	81	
6P4965	SAI 12/6 + SCT (CF - 315)	1F - 4P	1419A6	550	230	50	1	44	yes - out	81	
6P4975	SAI 12/6 + SCT	3F - 4P	141977	1500	220/380	50	1	20	yes - out	82	
6P4964	SAI 12/6 + SCT (CF - 315)	1F - 6P	1419A7	515	230	50/60	1	44	yes - out	83	83/60
6P4982	SAI 15/8 + SB	1F - 8P	141926	450	230	50	1	32	yes - out	84	
6P4993	SAI 15/8 + SCT	3F - 6P	141939	1300	220/380	50	1	44	yes - out	85	
6P4966	SAI 15/8 (CF - 400)	3F - 6P	141939	1300	220/380	50	1	44	yes - out	85	
624990	SAI 18/8 + SCT	3F - 6P	1419G3	2200	230/400	50	1	20	NO	86	
622203	ASD 9/4 LG	3F - 4P	142506	370	230/400	50/60	1	55	NO	87	87/60
622260	ASD 10/6 LG	3F - 4P	142322	1100	230/400	50/60	1	55	NO	88	88/60
622265	ASD 12/6 LG	3F - 4P	142316	4000	230/400	50	1	55	NO	89	
622233	ASD 15/8 LG	3F - 4P	142325	5500	230/400	50	1	55	NO	90	
622911	ASD 9/4 LG	3F - 6P	142509	250	230/400	50	1	55	NO	91	
622912	ASD 10/6 LG	3F - 6P	142312	370	230/400	50	1	55	NO	92	
622913	ASD 12/6 LG	3F - 6P	142335	1100	230/400	50/60	1	55	NO	93	93/60
622900	ASD 15/8 LG	3F - 6P	142324	1500	230/400	50	1	55	NO	94	



Sviluppo o peso
 Particolare
 Particolare

LA NICOTRA SPA SI SERVA A TROVARE A TROVARE IL TITOLO DI LOZZE LA PROPRIETA' DEL PRESENTE DISEGNO
 CON DIRITTO DI RIPRODURRE O DIMINUIRE IL SUO VALORE IN TUTTA LA SUOI ATTIVITA'



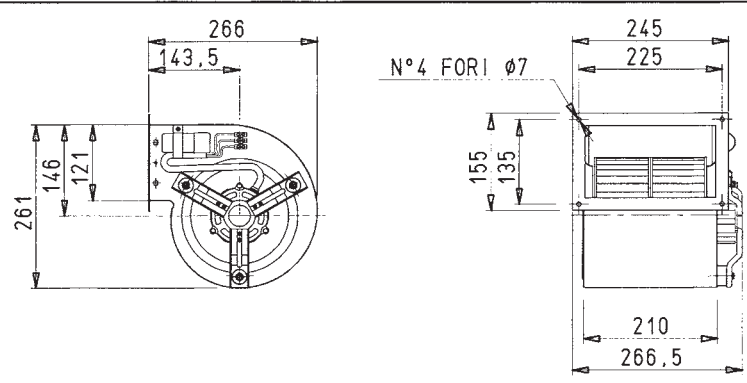
NICOTRA NICOTRA SPA
 Silegola - BG

TITOLO: DD 146/220 RD M048 1F 4P 3V +FL
 SOTTOTITOLO:

DISEGNO N. 61090R
 Foglio: Fogli: Sezioni: 11

Sviluppo o peso
 Particolare
 Particolare

LA NICOTRA SPA SI SERVA A TROVARE A TROVARE IL TITOLO DI LOZZE LA PROPRIETA' DEL PRESENTE DISEGNO
 CON DIRITTO DI RIPRODURRE O DIMINUIRE IL SUO VALORE IN TUTTA LA SUOI ATTIVITA'



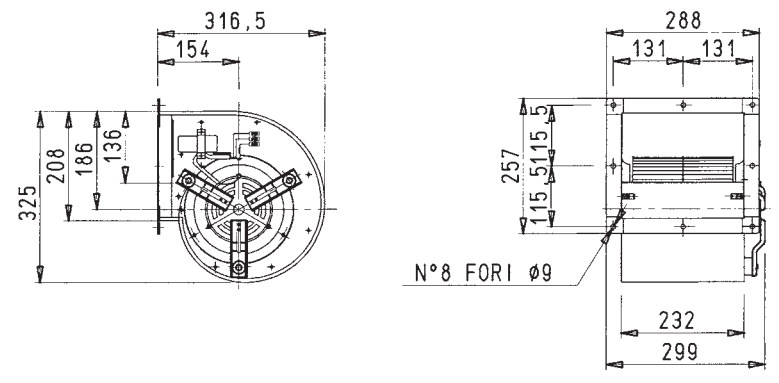
NICOTRA NICOTRA SPA
 Silegola - BG

TITOLO: DD 185/176 M020 1F 4P 1V +FL
 SOTTOTITOLO:

DISEGNO N. 6109Y8
 Foglio: Fogli: Sezioni: 11

Sviluppo o peso
 Particolare
 Particolare

LA NICOTRA SPA SI SERVA A TROVARE A TROVARE IL TITOLO DI LOZZE LA PROPRIETA' DEL PRESENTE DISEGNO
 CON DIRITTO DI RIPRODURRE O DIMINUIRE IL SUO VALORE IN TUTTA LA SUOI ATTIVITA'



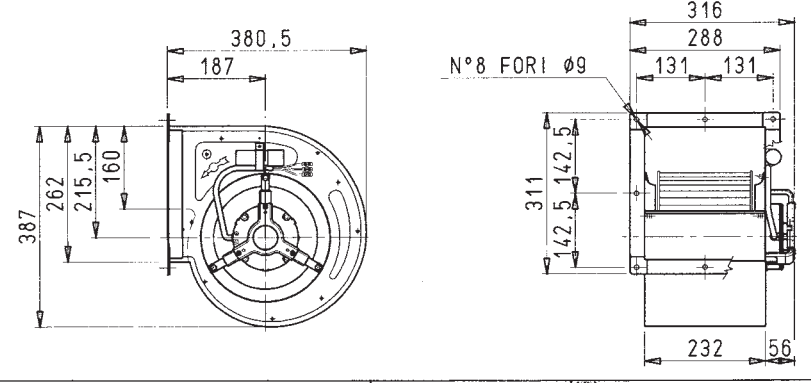
NICOTRA NICOTRA SPA
 Silegola - BG

TITOLO: DD 7/7 M968 1F 4P 1V +FL
 SOTTOTITOLO:

DISEGNO N. 610827
 Foglio: Fogli: Sezioni: 11

Sviluppo o peso
 Particolare
 Particolare

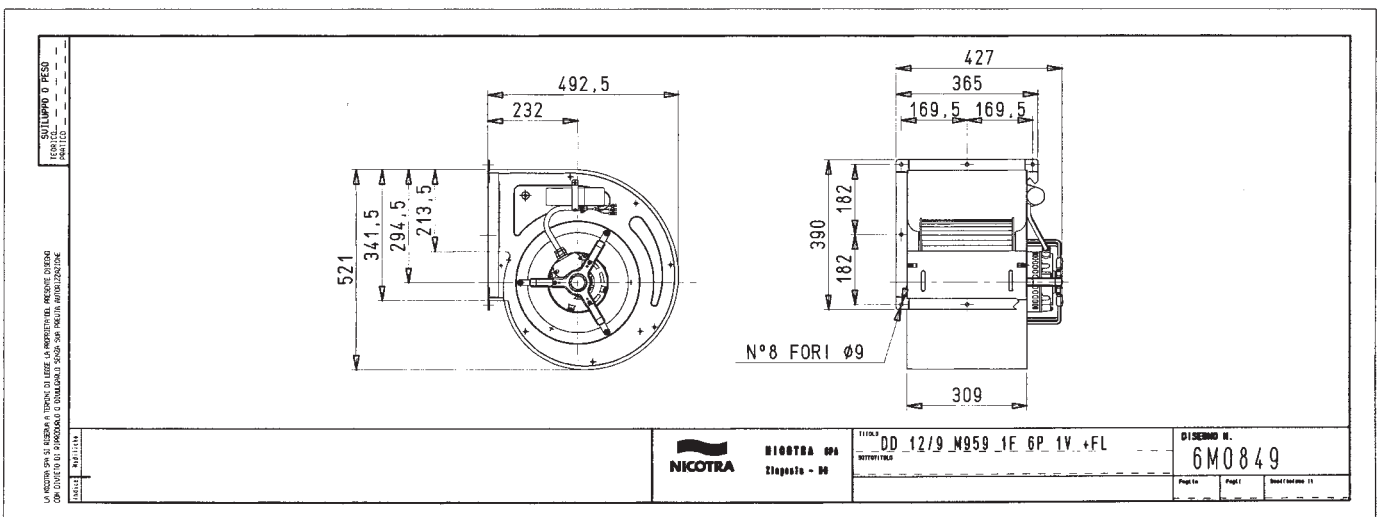
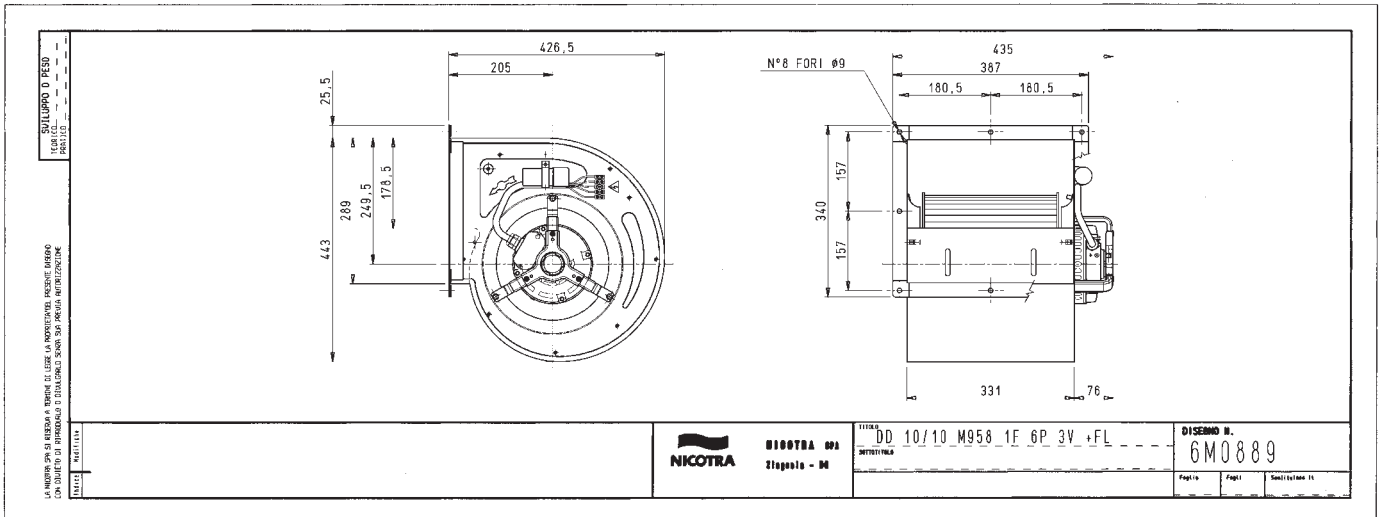
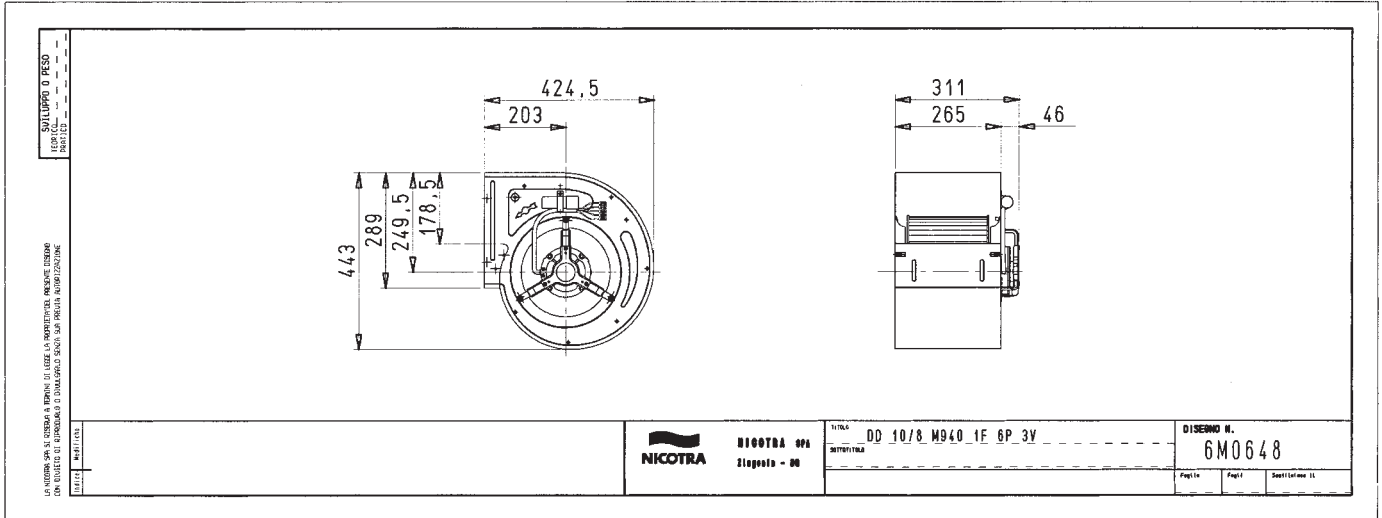
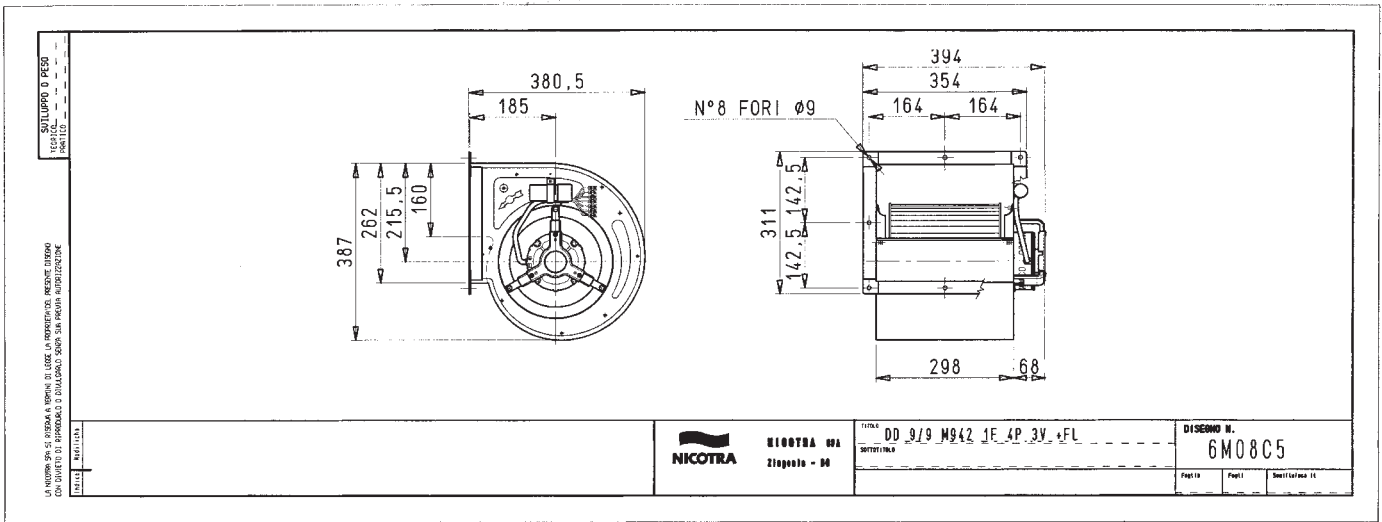
LA NICOTRA SPA SI SERVA A TROVARE A TROVARE IL TITOLO DI LOZZE LA PROPRIETA' DEL PRESENTE DISEGNO
 CON DIRITTO DI RIPRODURRE O DIMINUIRE IL SUO VALORE IN TUTTA LA SUOI ATTIVITA'



NICOTRA NICOTRA SPA
 Silegola - BG

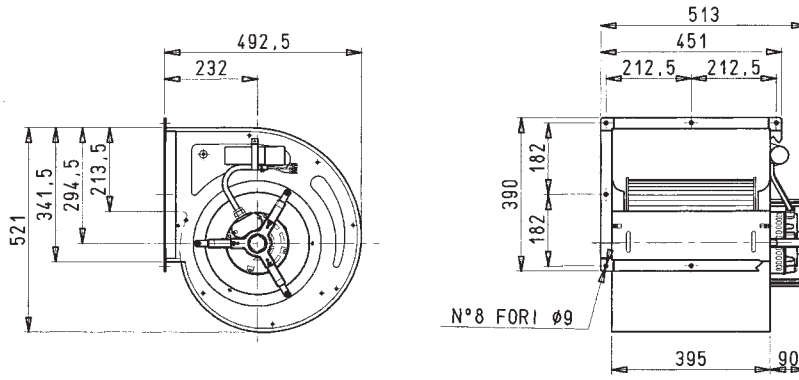
TITOLO: DD 9/7 M951 1F 6P 1V +FL
 SOTTOTITOLO:

DISEGNO N. 6M0844
 Foglio: Fogli: Sezioni: 11



SULL'OPPO DI PESO
 100%
 100%

LA NICOTRA SPA SI RIBANDA A TORNARE A TORNARE IL LEGGE LA MODIFICAZIONE PRESENTE CESSANDO
 CON DIVERSE DI SPORADICI O DIMISSIONI SENZA PER PERLA AUTORIZZAZIONE



NICOTRA NICOTRA SPA
 Zingales - 00

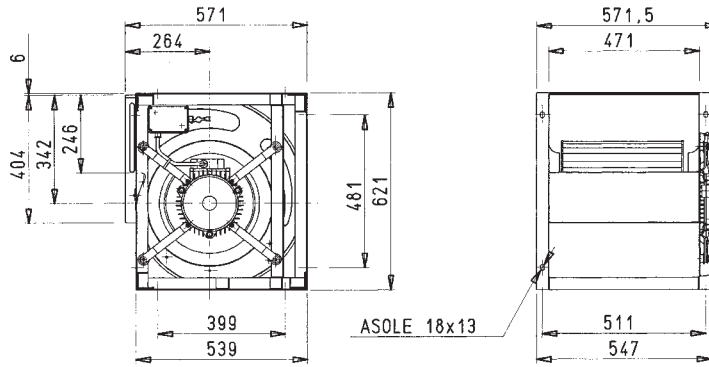
TITOLO DD 12/12 M959 1F 6P 1V +FL
 SOTTOTITOLA

DISEGNO N.
6M0835

Foglio Fogli Specificazione IT

SULL'OPPO DI PESO
 100%
 100%

LA NICOTRA SPA SI RIBANDA A TORNARE A TORNARE IL LEGGE LA MODIFICAZIONE PRESENTE CESSANDO
 CON DIVERSE DI SPORADICI O DIMISSIONI SENZA PER PERLA AUTORIZZAZIONE



NICOTRA NICOTRA SPA
 Zingales - 00

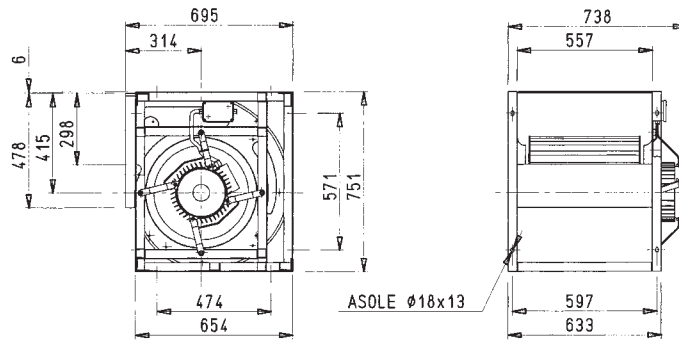
TITOLO DD 15/15 142958 3F 8P +SCT
 SOTTOTITOLA

DISEGNO N.
6109F6

Foglio Fogli Specificazione IT

SULL'OPPO DI PESO
 100%
 100%

LA NICOTRA SPA SI RIBANDA A TORNARE A TORNARE IL LEGGE LA MODIFICAZIONE PRESENTE CESSANDO
 CON DIVERSE DI SPORADICI O DIMISSIONI SENZA PER PERLA AUTORIZZAZIONE



NICOTRA NICOTRA SPA
 Zingales - 00

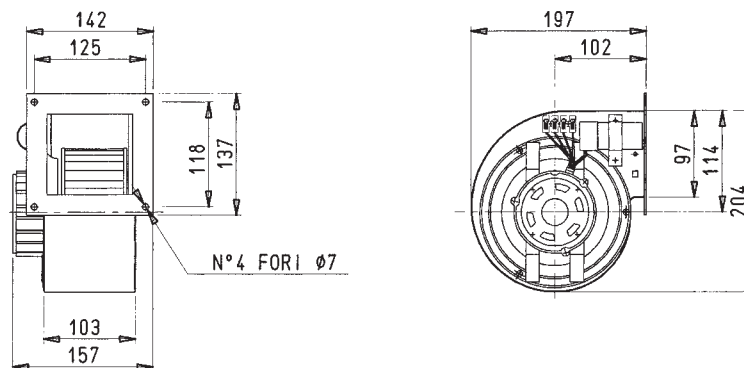
TITOLO DD 18/18 142970 3F 6P 1V +SCT
 SOTTOTITOLA

DISEGNO N.
6109L1

Foglio Fogli Specificazione IT

SULL'OPPO DI PESO
 100%
 100%

LA NICOTRA SPA SI RIBANDA A TORNARE A TORNARE IL LEGGE LA MODIFICAZIONE PRESENTE CESSANDO
 CON DIVERSE DI SPORADICI O DIMISSIONI SENZA PER PERLA AUTORIZZAZIONE

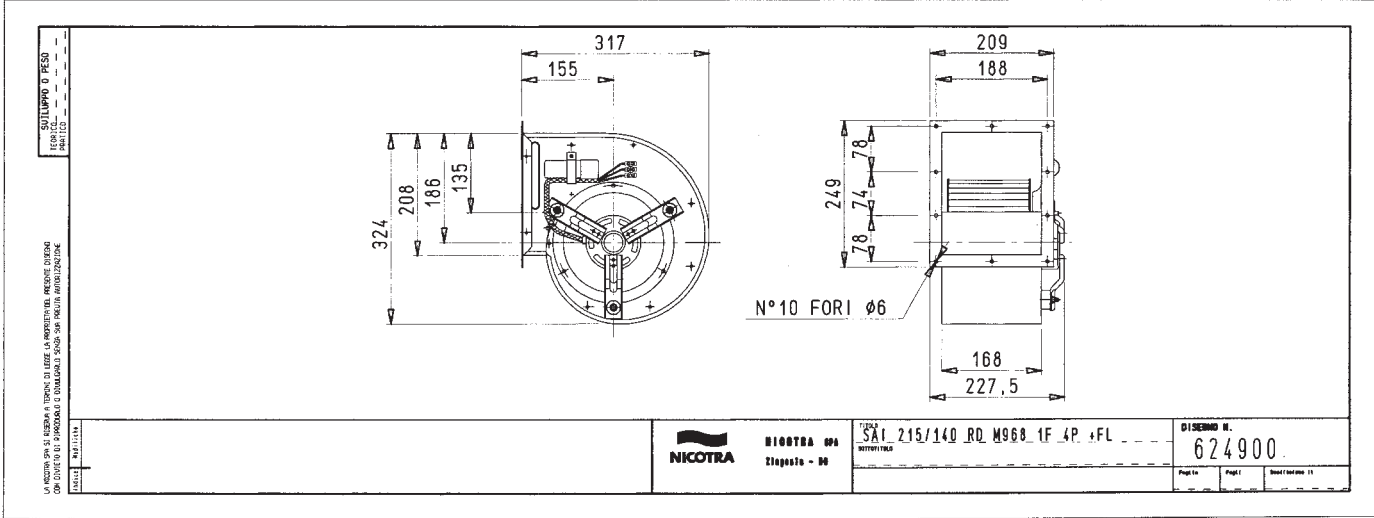
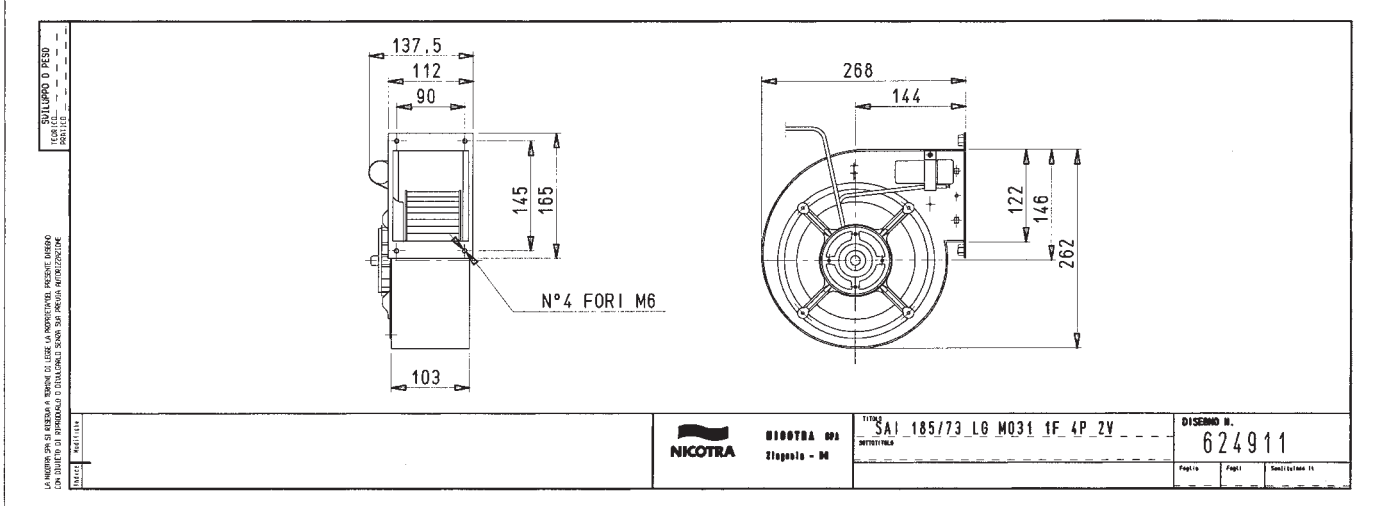
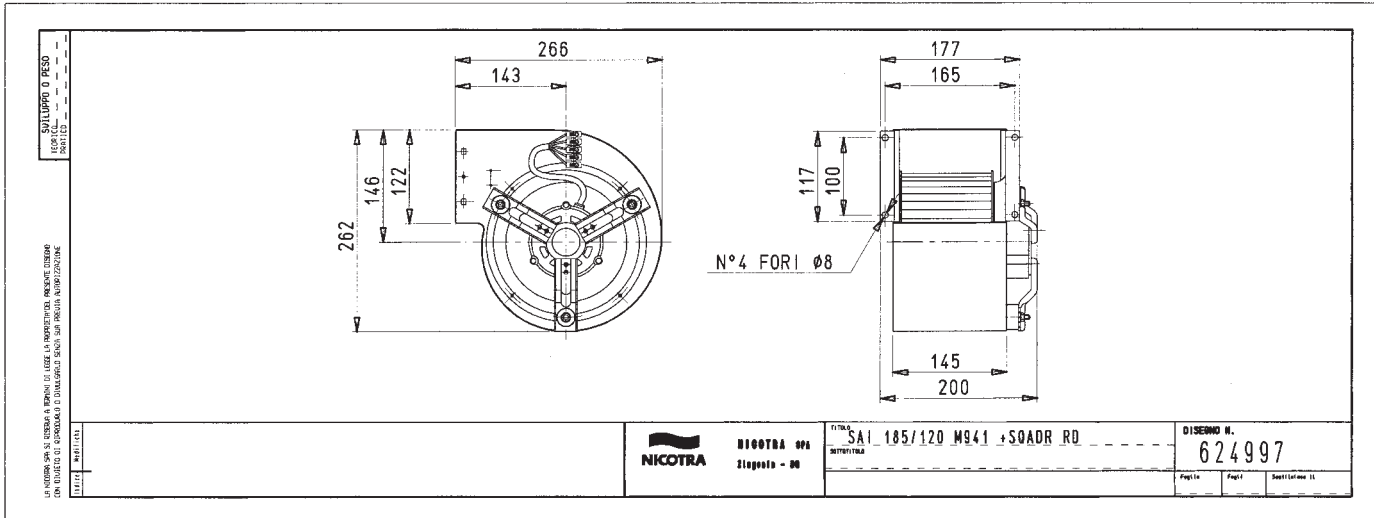
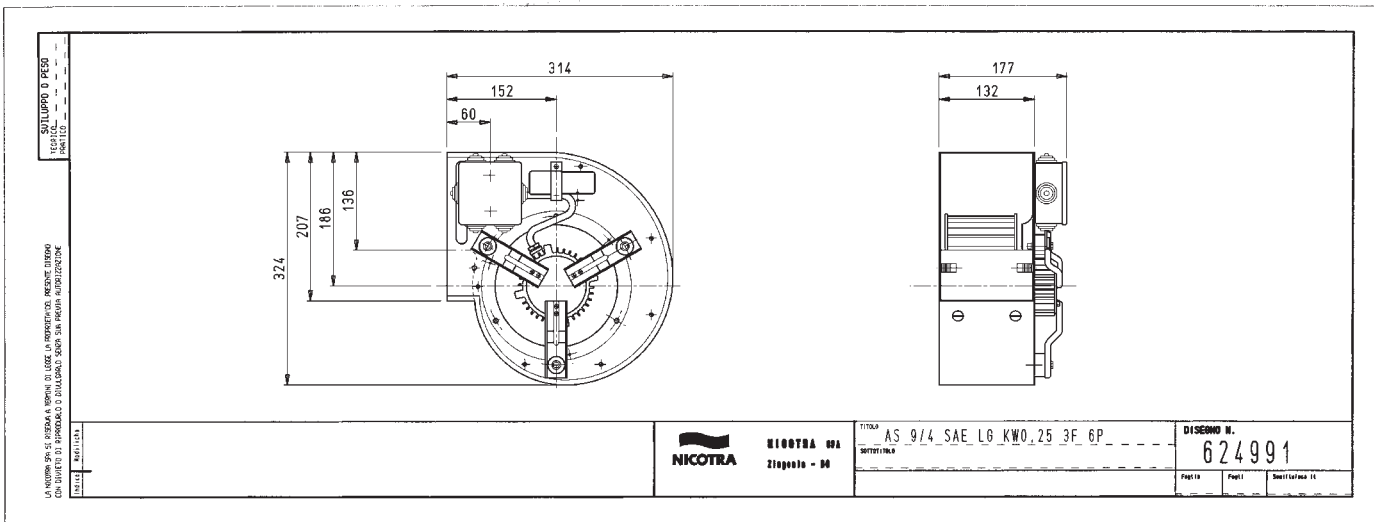


NICOTRA NICOTRA SPA
 Zingales - 00

TITOLO SAI 146/73 M012 1F 2P 1V+FL
 SOTTOTITOLA

DISEGNO N.
S 50212

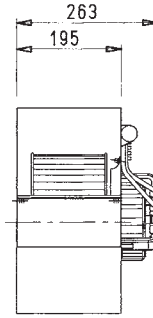
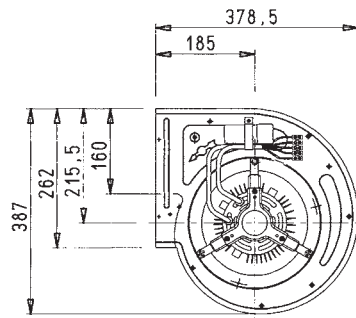
Foglio Fogli Specificazione IT



SULLUPO O PESO
MATERIALE
PARTICOLARE

LA NICOTRA SPA SI SERVA A TROVARE A TROVARE IL MODELLO PIU' VICINO AL PRESENTE DISegno
CON DIVERSE DI DIMENSIONI E DI CARATTERI DI SEMPLICI SENZA NECESSITA' AUTORIZZAZIONE

SCALE 1:1



NICOTRA

NICOTRA SPA
Zingales - 00

TITolo SA1 240/140 RD M9F4 1F 4P 1V

DISEGNO N.

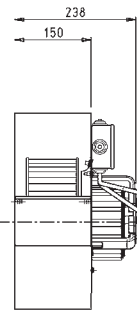
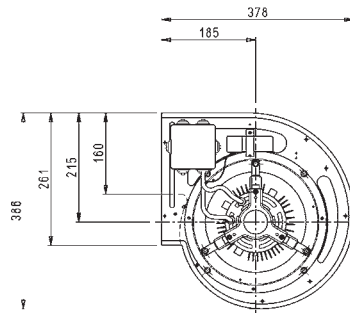
6P4925

Foglio Fogli Specificazione IT

SULLUPO O PESO
MATERIALE
PARTICOLARE

LA NICOTRA SPA SI SERVA A TROVARE A TROVARE IL MODELLO PIU' VICINO AL PRESENTE DISegno
CON DIVERSE DI DIMENSIONI E DI CARATTERI DI SEMPLICI SENZA NECESSITA' AUTORIZZAZIONE

SCALE 1:1



NICOTRA

NICOTRA SPA
Zingales - 00

TITolo SA1 9/4 RD M9F4 1F 4P 1V+SCT

DISEGNO N.

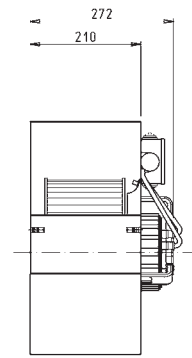
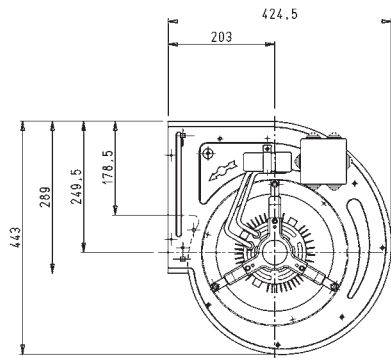
6P4962

Foglio Fogli Specificazione IT

SULLUPO O PESO
MATERIALE
PARTICOLARE

LA NICOTRA SPA SI SERVA A TROVARE A TROVARE IL MODELLO PIU' VICINO AL PRESENTE DISegno
CON DIVERSE DI DIMENSIONI E DI CARATTERI DI SEMPLICI SENZA NECESSITA' AUTORIZZAZIONE

SCALE 1:1



NICOTRA

NICOTRA SPA
Zingales - 00

TITolo SA1 10/6 RD M9F5 1F 4P 1V+SCT

DISEGNO N.

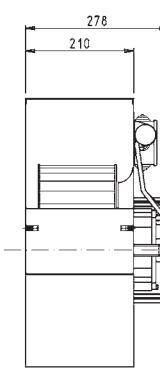
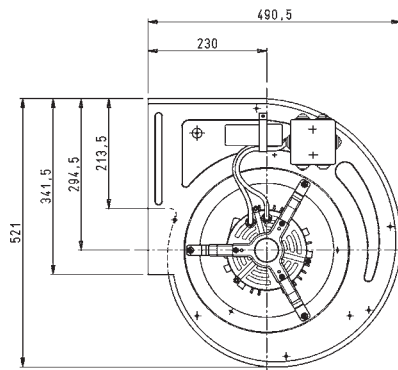
6P4959

Foglio Fogli Specificazione IT

SULLUPO O PESO
MATERIALE
PARTICOLARE

LA NICOTRA SPA SI SERVA A TROVARE A TROVARE IL MODELLO PIU' VICINO AL PRESENTE DISegno
CON DIVERSE DI DIMENSIONI E DI CARATTERI DI SEMPLICI SENZA NECESSITA' AUTORIZZAZIONE

SCALE 1:1



NICOTRA

NICOTRA SPA
Zingales - 00

TITolo SA1 12/6 RD M9A6 1F 4P 1V+SCT

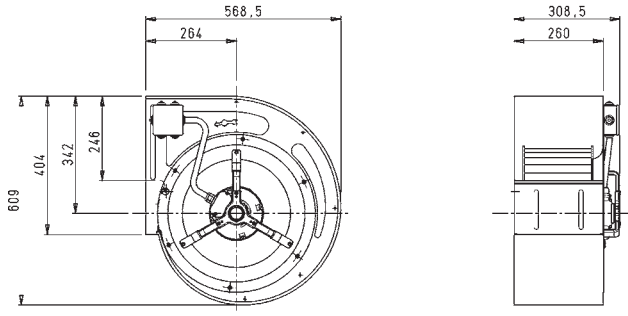
DISEGNO N.

6P4992

Foglio Fogli Specificazione IT

SCHEMI
 SOTTO L'ASPETTO DI PESO
 LEGGERE
 SOTTO L'ASPETTO DI PESO
 SOTTO L'ASPETTO DI PESO

LA NICOTRA SPA SI SERVA A BORDO DI LEGGE LA PROPRIETÀ DEL PRESENTE DISEGNO
 CON TUTTI I DIRITTI DI PROPRIETÀ E DI DISTRIBUZIONE SOTTO LA PIENA RESPONSABILITÀ
 DELLA NICOTRA SPA



NICOTRA SPA
 Zingonia - MO

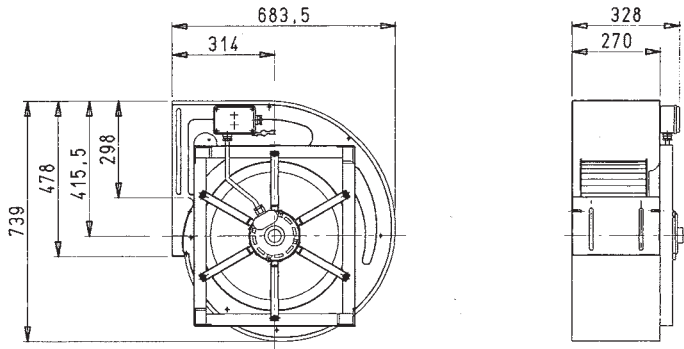
TITOLO SAI 15/8 RD M939 3F 6P 1V
 DESCRIZIONE

DISEGNO N.
 6P4966

Foglio Fogli Sezioni in 11

SCHEMI
 SOTTO L'ASPETTO DI PESO
 LEGGERE
 SOTTO L'ASPETTO DI PESO
 SOTTO L'ASPETTO DI PESO

LA NICOTRA SPA SI SERVA A BORDO DI LEGGE LA PROPRIETÀ DEL PRESENTE DISEGNO
 CON TUTTI I DIRITTI DI PROPRIETÀ E DI DISTRIBUZIONE SOTTO LA PIENA RESPONSABILITÀ
 DELLA NICOTRA SPA



NICOTRA SPA
 Zingonia - MO

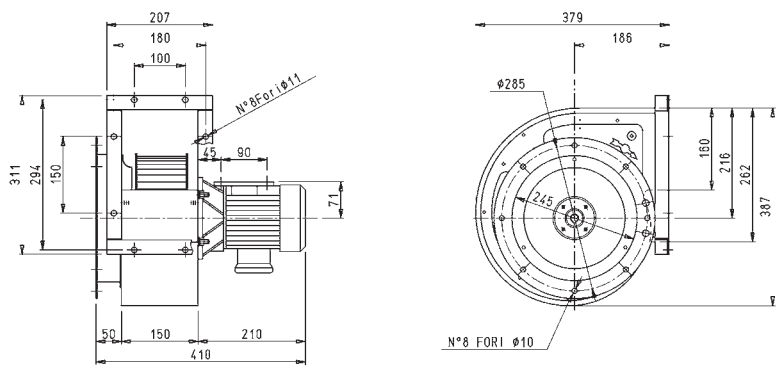
TITOLO SAI 18/8 RD M983 3F 6P+TEL+SCI
 DESCRIZIONE

DISEGNO N.
 624990

Foglio Fogli Sezioni in 11

SCHEMI
 SOTTO L'ASPETTO DI PESO
 LEGGERE
 SOTTO L'ASPETTO DI PESO
 SOTTO L'ASPETTO DI PESO

LA NICOTRA SPA SI SERVA A BORDO DI LEGGE LA PROPRIETÀ DEL PRESENTE DISEGNO
 CON TUTTI I DIRITTI DI PROPRIETÀ E DI DISTRIBUZIONE SOTTO LA PIENA RESPONSABILITÀ
 DELLA NICOTRA SPA



NICOTRA SPA
 Zingonia - MO

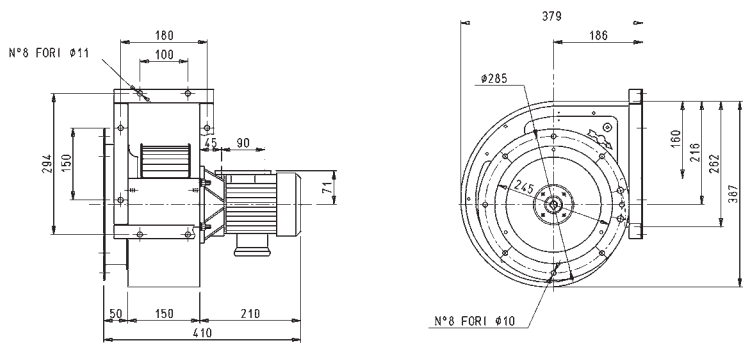
TITOLO ASD 9/4 SAE LG KW0.25 3F 6P
 DESCRIZIONE

DISEGNO N.
 622911

Foglio Fogli Sezioni in 11

SCHEMI
 SOTTO L'ASPETTO DI PESO
 LEGGERE
 SOTTO L'ASPETTO DI PESO
 SOTTO L'ASPETTO DI PESO

LA NICOTRA SPA SI SERVA A BORDO DI LEGGE LA PROPRIETÀ DEL PRESENTE DISEGNO
 CON TUTTI I DIRITTI DI PROPRIETÀ E DI DISTRIBUZIONE SOTTO LA PIENA RESPONSABILITÀ
 DELLA NICOTRA SPA



NICOTRA SPA
 Zingonia - MO

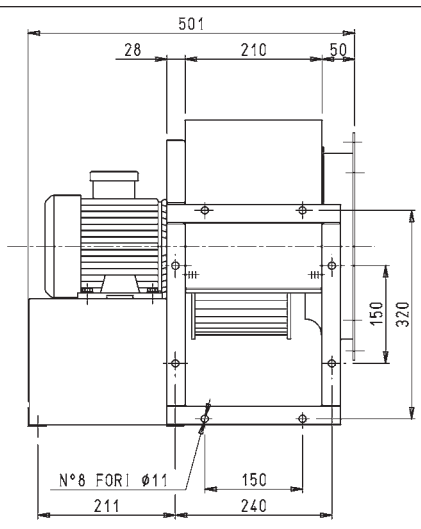
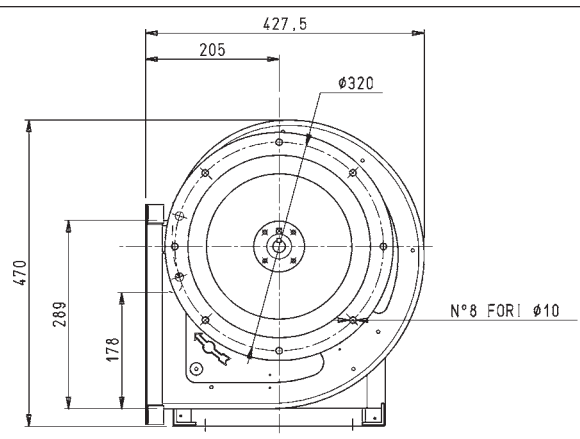
TITOLO ASD 9/4 SAE LG KW0.37 3F 6P
 DESCRIZIONE

DISEGNO N.
 622203

Foglio Fogli Sezioni in 11

Sviluppo o peso
 Teoria
 Particol.

LA NICOTRA INDUSTRIALE SPA SI RISERVA A TITOLI DI LEGGE LA PROPRIETA' DEL PRESENTE DISEGNO
 CON DIVIETO DI RIPRODURRE O DISTRIBUIRE SENZA SUA PREZIA AUTORIZZAZIONE



NICOTRA NICOTRA INDUSTRIALE SPA
 Zingonia - BG

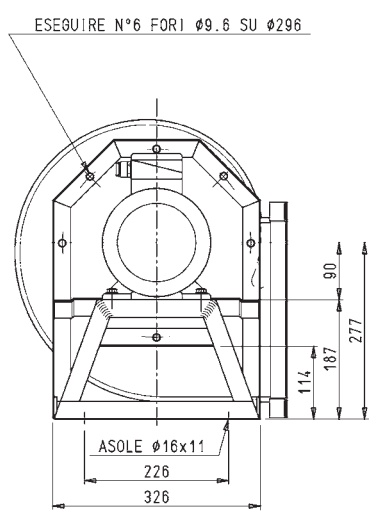
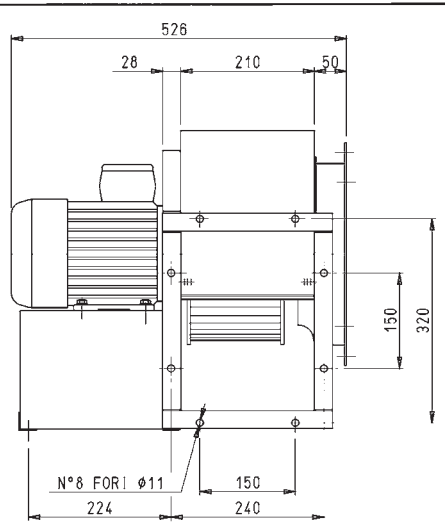
TITOLO ASD 10/6 Ø19 LG KW0,37 3F 6P
 SOTTOTITOLO

DISEGNO N. 622912

Foglio Fogli Scat./Insieme II

Sviluppo o peso
 Teoria
 Particol.

LA NICOTRA SPA SI RISERVA A TITOLI DI LEGGE LA PROPRIETA' DEL PRESENTE DISEGNO
 CON DIVIETO DI RIPRODURRE O DISTRIBUIRE SENZA SUA PREZIA AUTORIZZAZIONE



NICOTRA NICOTRA SPA
 Zingonia - BG

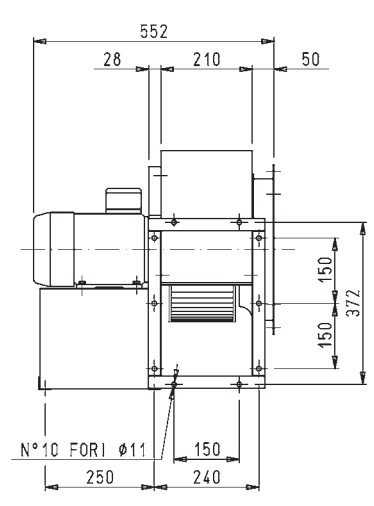
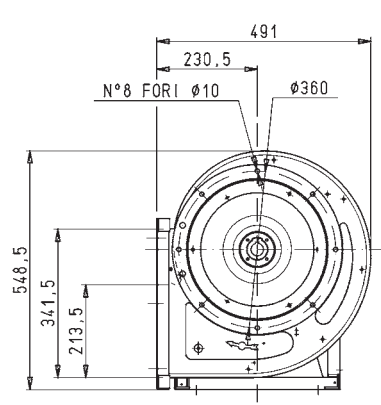
TITOLO ASD 10/6 Ø24 LG KW1,1 3F 6P
 SOTTOTITOLO

DISEGNO N. 622260

Foglio Fogli Scat./Insieme II

Sviluppo o peso
 Teoria
 Particol.

LA NICOTRA SPA SI RISERVA A TITOLI DI LEGGE LA PROPRIETA' DEL PRESENTE DISEGNO
 CON DIVIETO DI RIPRODURRE O DISTRIBUIRE SENZA SUA PREZIA AUTORIZZAZIONE



NICOTRA NICOTRA SPA
 Zingonia - BG

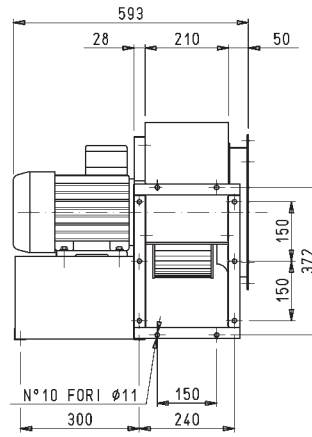
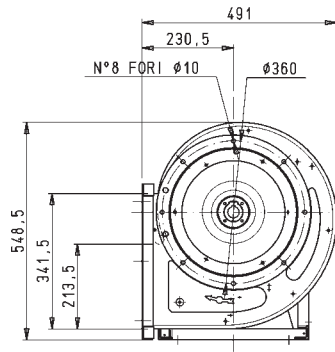
TITOLO ASD 12/6 Ø24 LG KW1,1 3F 6P
 SOTTOTITOLO

DISEGNO N. 622913

Foglio Fogli Scat./Insieme II

SULLUPPO D PESO
TEORICO
PARTIC.

LA NICOTRA SPA SI PRESENTA A TITOLO DI LEGGE LA PROTEZIONE, PRESSO DISEGNO
CON DUBBIO DI RIPRODUZIONE O DI ALTRIMENTI SENZA SUA PREZIA AUTORIZZAZIONE



NICOTRA SPA
Zigogno - 00

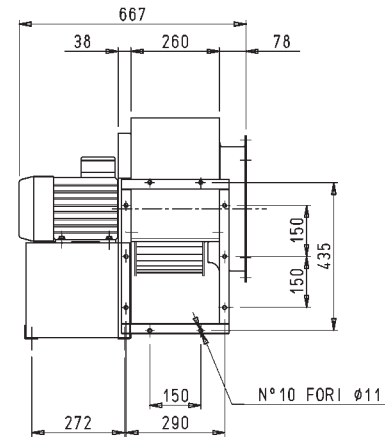
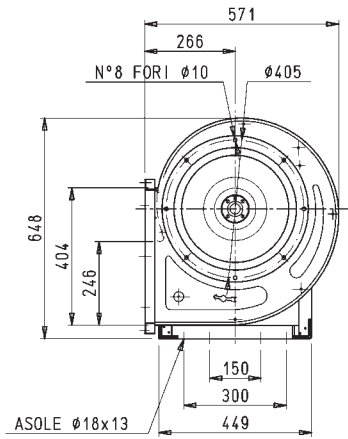
TITOLO ASD 12/6 Ø28 LG kW4 3F 4P
SOTTOTITOLO

DISEGNO N.
622265

Foglio Fogli Sostituisce il

SULLUPPO D PESO
TEORICO
PARTIC.

LA NICOTRA SPA SI PRESENTA A TITOLO DI LEGGE LA PROTEZIONE, PRESSO DISEGNO
CON DUBBIO DI RIPRODUZIONE O DI ALTRIMENTI SENZA SUA PREZIA AUTORIZZAZIONE



NICOTRA SPA
Zigogno - 00

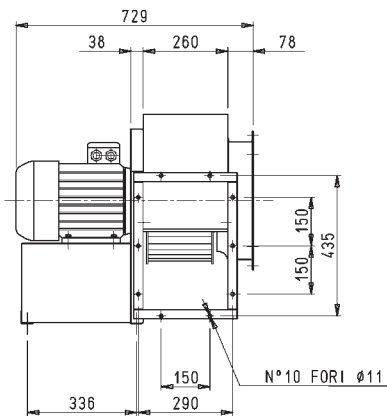
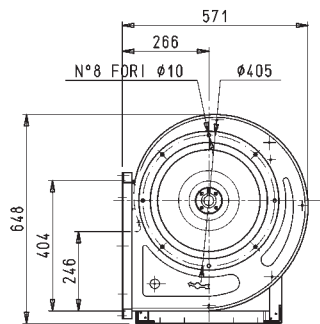
TITOLO ASD 15/8 Ø28 LG kW1.5 3F 6P
SOTTOTITOLO

DISEGNO N.
622900

Foglio Fogli Sostituisce il

SULLUPPO D PESO
TEORICO
PARTIC.

LA NICOTRA SPA SI PRESENTA A TITOLO DI LEGGE LA PROTEZIONE, PRESSO DISEGNO
CON DUBBIO DI RIPRODUZIONE O DI ALTRIMENTI SENZA SUA PREZIA AUTORIZZAZIONE



NICOTRA SPA
Zigogno - 00

TITOLO ASD 15/8 Ø38 LG kW5.5 3F 4P
SOTTOTITOLO

DISEGNO N.
622233

Foglio Fogli Sostituisce il

Informazioni:

Regolazione della velocità

A) Motori a più velocità:

Generalmente a tre velocità (disponibili alla morsetteria) che l'utente può selezionare con un commutatore, seguendo lo schema di collegamento in dotazione a tutti gli elettroventilatori.

Questi motori:

- **"Non permettono":** ulteriori regolazioni mediante regolatori elettronici a triac o convertitori statici di frequenza.
- **"Permettono":** invece l'uso di trasformatori o di dispositivi che non modifichino la forma d'onda sinusoidale di alimentazione.

Attenzione!!

Collegando più ventilatori in parallelo si può generare il rischio di avere correnti circolanti tra gli avvolgimenti, provocando così la bruciatura dei motori.

Si consiglia di verificare eventuali possibilità alternative esistenti.

B) Motori a una velocità:

La regolazione è possibile mediante:

- **Trasformatore:** Tutti i motori "monofase e trifase" della serie DD sono adatti a tale utilizzo, perché la forma d'onda sinusoidale non viene alterata.
- **Regolatori elettronici:** Le curve in sottoalimentazione riportate sul catalogo, ed eseguite con i nostri regolatori, sono ottenute preferendo un collegamento su entrambi le fasi, sia di marcia che ausiliaria fino a 3 Amp. max. (tipo a 2 fili - fig.1), e sulla sola fase di marcia, per assorbimenti superiori (tipo a 3 fili - fig.2);

quanto sopra assicura il rispetto delle Direttive Comunitarie 73/23 CEE, 89/336 CEE, 93/68 CEE, sia sotto l'aspetto sicurezza che Compatibilità Elettromagnetica.

Si informa inoltre che non tutti i regolatori elettronici commerciali permettono un buon funzionamento del ventilatore a causa di una non buona compatibilità tra i vari componenti.

Tutti i nostri ventilatori sono forniti predisposti per eventuale collegamento a due fili.

Convertitori statici di frequenza (inverter)

I nostri motori non sono adatti a tale funzionamento.

Sono possibili invece esecuzioni speciali che permettono tale regolazione, purché i convertitori utilizzati rispettino la normativa di riferimento IEC 34-17; in questo caso si consiglia di interpellare il nostro ufficio tecnico.

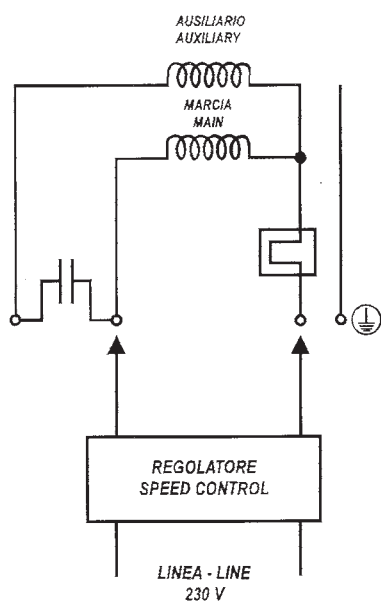


Fig. 1

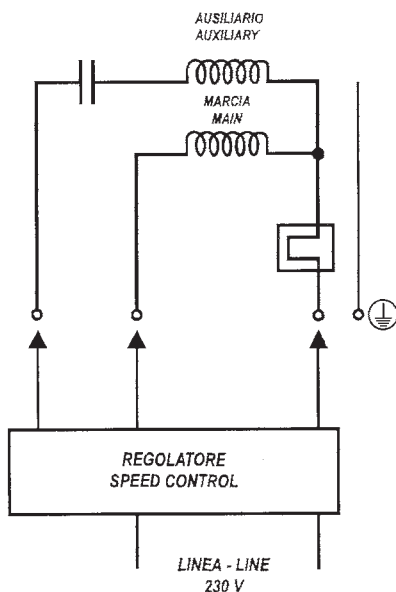


Fig. 2

Information:

Speed regulation

A) Multi-speed motors

Generally at three speed (available at the junction box) that the user can select through a switch, according to the wiring diagram supplied with the fan.

These motors:

- **"do not allow":**
any further regulation by means of electric Triac regulators or frequency static converters;
- **"allow":**
the use of transformers or devices which do not modify the sinusoidal wave line.

Attention !!

By connecting more fans in parallel it may run the risk of currents among the windings, producing motors short circuit. It is suggestible to verify eventual solution.

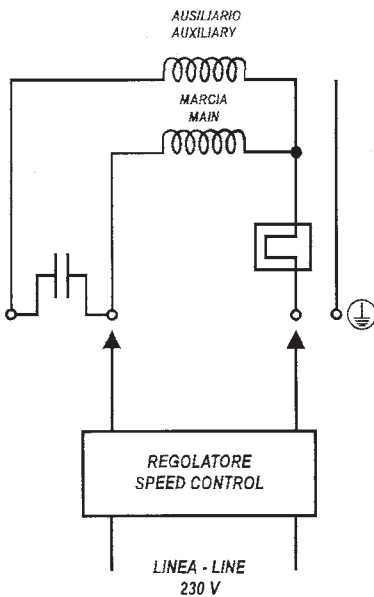
in respect of Community Directive 73/23 CEE, 89/336 CEE, 93/68 CEE, both for Safety and Electromagnetic Compatibility field.

We inform also that not all commercial electronic regulators allow a good function of the fan due to a not fine compatibility among used components.

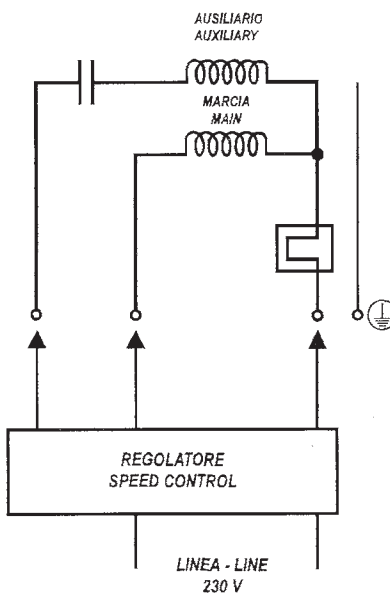
All our DD fans are supplied for two wires connection.

Frequency static converters:

Our standard motors are not suitable for this application. Possibility of special executions may allow this regulation, on condition that used converters are built in accordance with IEC 34-17; in this case please contact our Technical Service.



Pict. 1



Pict. 2

B) One speed motors:

Regulation may be possible by means of:

- **Trasformer:**
All "single phase and three phase motors" of DD series are suitable for this application because sinusoidal wave line is not altered.
- **Electronic regulators:**
Underfed curves, shown on catalogue, realised with our regulators, are obtained with a connection on both phases, main and auxiliary windings up to 3 Amp. max. (two wires type - pict. 1), on the main winding only for over absorption (three wires type - pict.2); what above

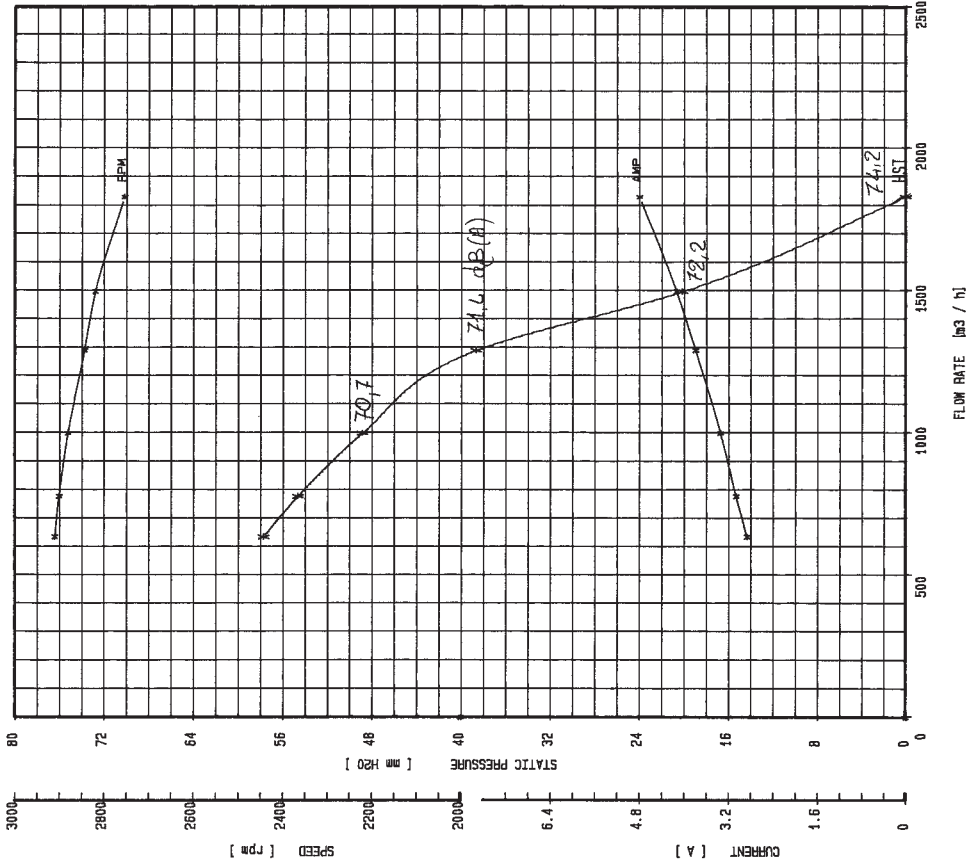
DD 160/200 - 1000 W - 2 p - 230 V. - 50 Hz.

Ref.: 1

Motor code: 1.419.53

NICOTRA S.P.A.
 FAN TEST LABORATORY
 AMCA STANDARD 210/85 Fig. 12
 10000 m³/h CHAMBER

TYPE DD 160/200 MATT 1000 AMP MAX 4.7
 MOTOR 141953/3 VOLT 230 PROT. JP 20
 TEST 51435.B01 HZ 50 T.H. YES
 DATE 02/07/99 MMF 20 Vc 450 INS.CL. B
 POLES 2
 GAMMA = 1.214 Kg/m³
 Installation type : free inlet & ducted outlet
 db(A) free field noise measurements at m 1



This test data obtained in a laboratory registered by AMCA, for AMCA 210 Air performance testing.
 Data is not certified by AMCA.

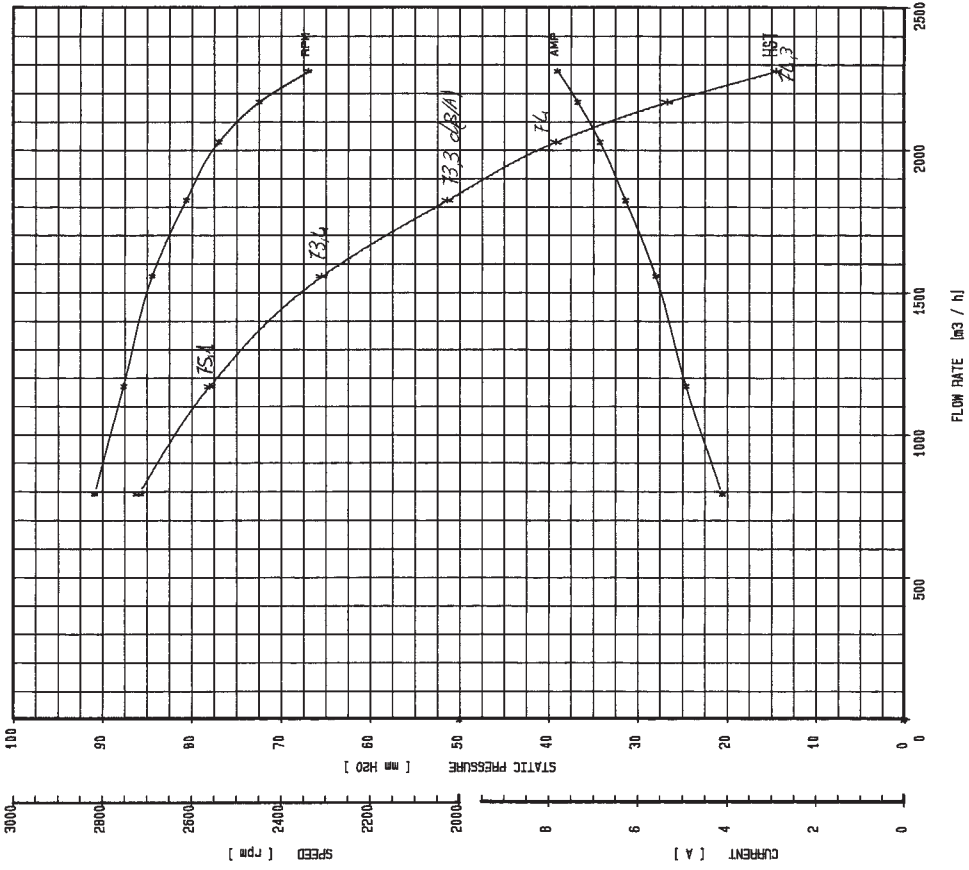
DD 185/240 - 1000 W - 2 p - 230 V. - 50 Hz.

Ref.: 2

Motor code: 1.419.53

NICOTRA S.P.A.
 FAN TEST LABORATORY
 AMCA STANDARD 210/85 Fig. 12
 10000 m³/h CHAMBER

TYPE DD 185/240 MATT 1000 AMP MAX 7.6
 MOTOR 141953/3 VOLT 230 PROT. JP 20
 TEST 2463.R00 HZ 50 T.H. YES
 DATE 22/05/00 MMF 20 Vc 450 INS.CL. B
 POLES 2
 GAMMA = 1.214 Kg/m³
 Installation type : free inlet & ducted outlet
 db(A) free field noise measurements at m 1



This test data obtained in a laboratory registered by AMCA, for AMCA 210 Air performance testing.
 Data is not certified by AMCA.

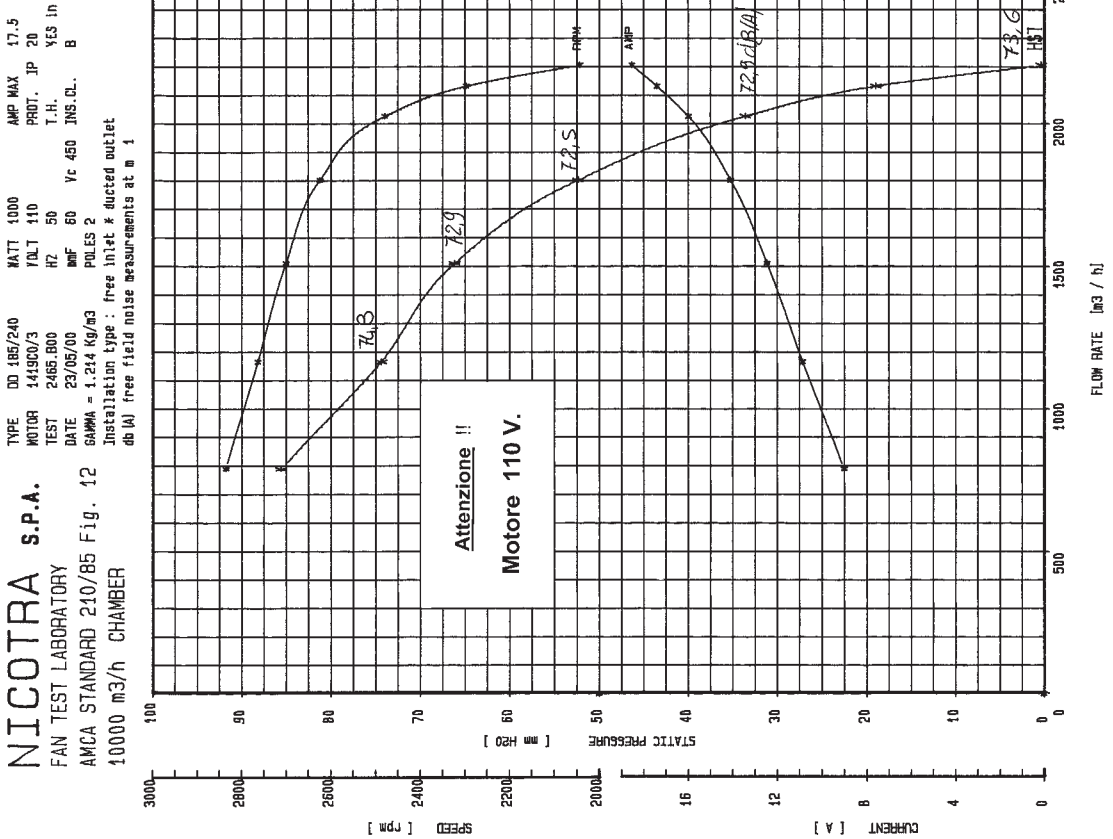
DD 185/240 - 1000 W - 2 p - 110 V. - 50 Hz.

Ref.: 3

Motor code: 1.419.C0

NICOTRA S.P.A.
 FAN TEST LABORATORY
 AMCA STANDARD 210/85 Fig. 12
 10000 m³/h CHAMBER

TYPE DD 185/240 MATT 1000
 MOTOR 1419C0/3 VOLT 110
 TEST 2485.800 HZ 50
 DATE 23/05/00 AMP 60 Vc 450 INS.CL. B
 AMCA = 1.214 Kg/m³ POLES 2
 Installation type : free inlet & ducted outlet
 db(A) free field noise measurements at m 1



This test data obtained in a laboratory registered by AMCA, for AMCA 210 Air performance testing.
 Data is not certified by AMCA.

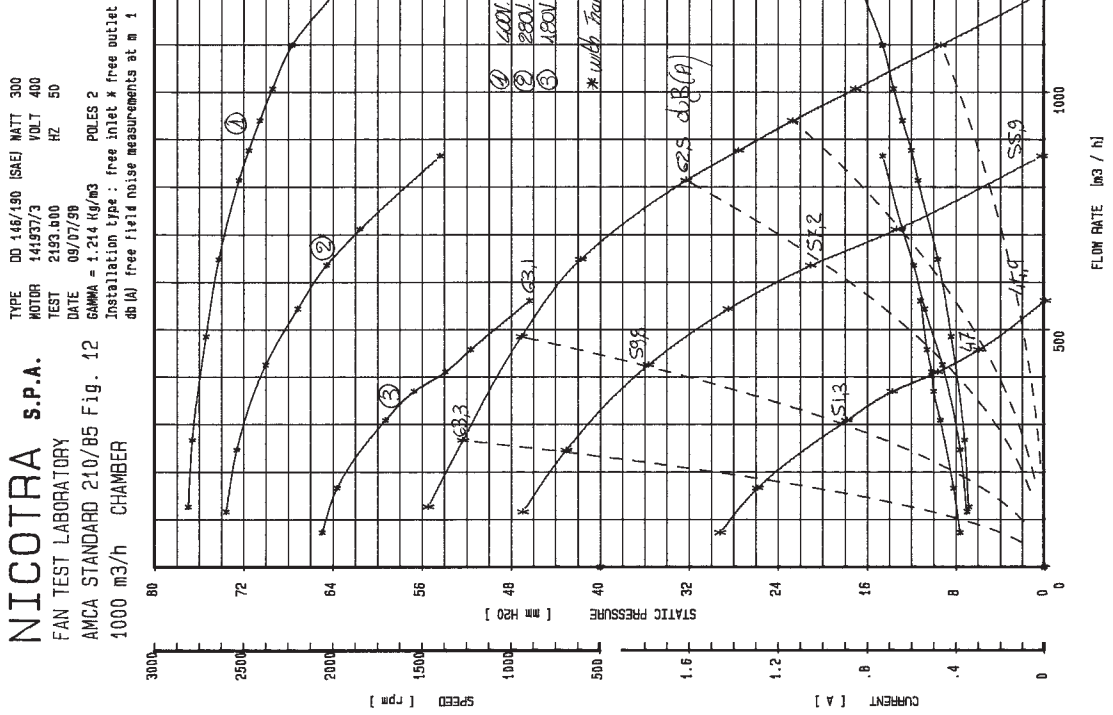
DD 146/190 - 300 W - 2p - 380/440 V. - 50/60 Hz.

Ref.: 4

Motor code: 1.419.37

NICOTRA S.P.A.
 FAN TEST LABORATORY
 AMCA STANDARD 210/85 Fig. 12
 1000 m³/h CHAMBER

TYPE DD 146/190 ISAEI MATT 300
 MOTOR 141937/3 VOLT 400
 TEST 2193.800 HZ 50
 DATE 09/07/98
 AMCA = 1.214 Kg/m³ POLES 2
 Installation type : free inlet & free outlet
 db(A) free field noise measurements at m 1



This test data obtained in a laboratory registered by AMCA, for AMCA 210 Air performance testing.
 Data is not certified by AMCA.

DD 185/240 - 750 W - 2p - 230/400 V.- 50/60 Hz.

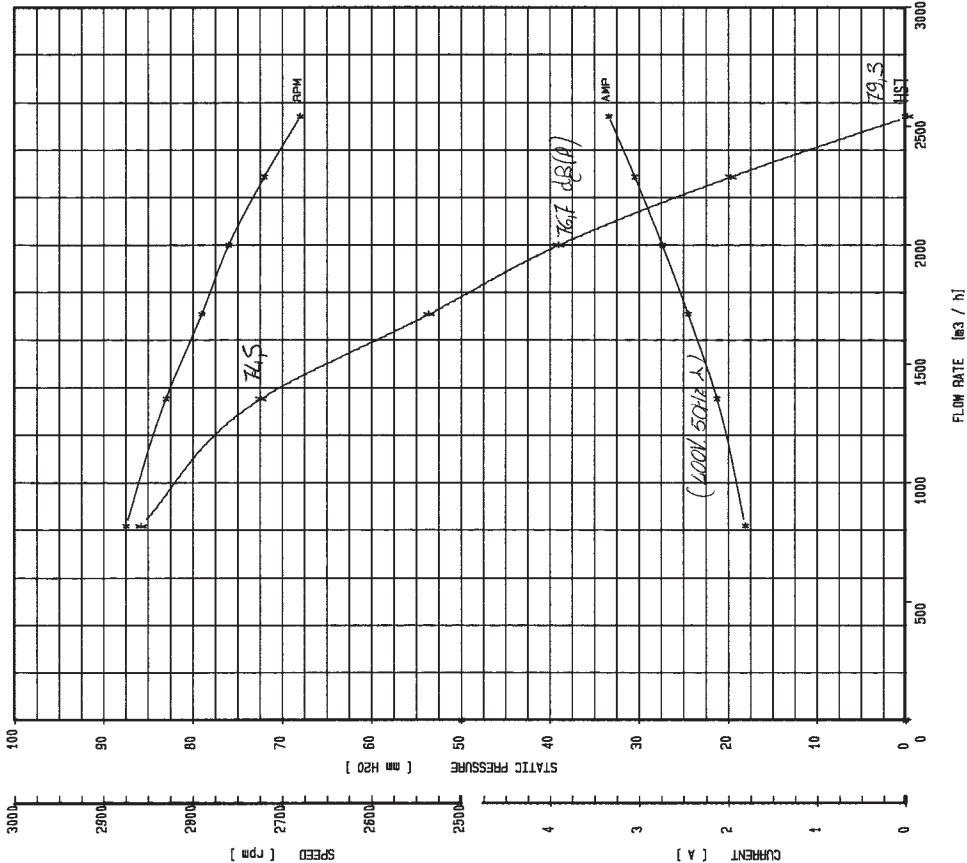
Ref.: 5

Motor code: 1.419.47

NICOTRA

FAN TEST LABORATORY
AMCA STANDARD 210/85 Fig. 12
10000 m³/h CHAMBER

TYPE DD 185/240** MATT 750 AMP MAX 5.8/3.35
MOTOR 141947/3 VOLT 230/400 PROT. JP 20
TEST S1470.800 HZ 50 T.H. NO
DATE 06/09/99 POLES 2 INS.CL. B
GAMMA = 1.214 kg/m³
Installation type : free inlet & ducted outlet
db(A) free field noise measurements at m 1



This test data obtained in a laboratory registered by AMCA, for AMCA 210 Air performance testing.
Data is not certified by AMCA.

DD 146/146 - 45 W - 4 p - 230 V. - 50/60 Hz.

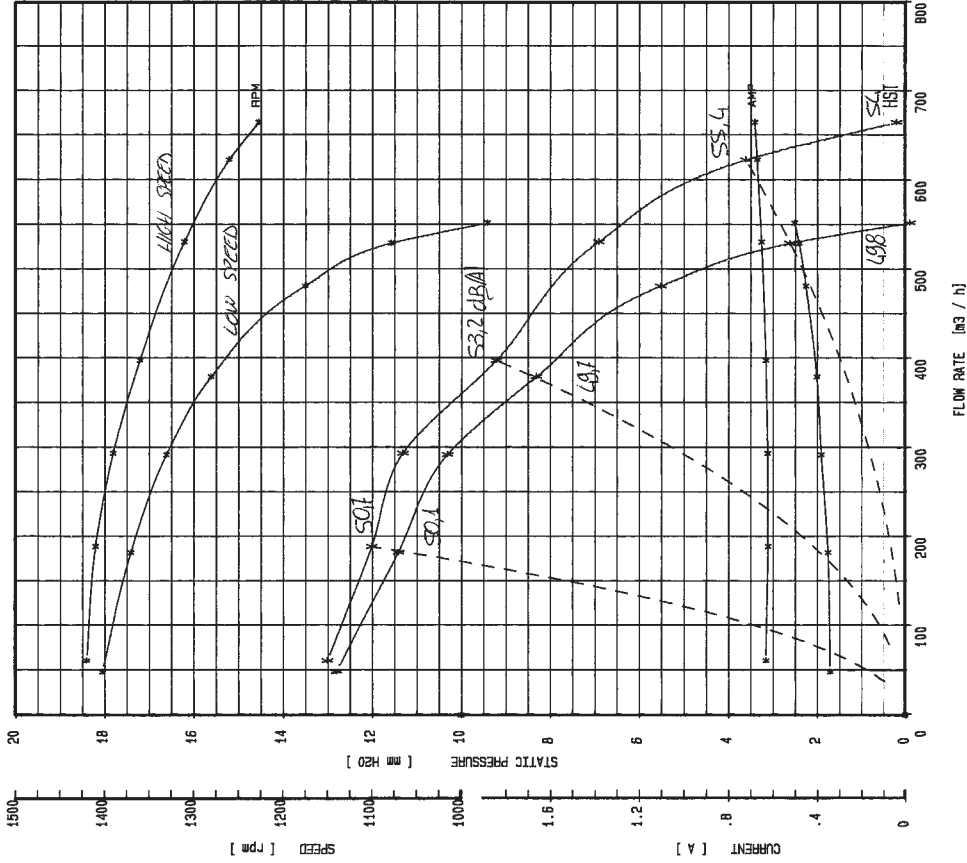
Ref.: 6

Motor code: 1.410.31

NICOTRA S.P.A.

FAN TEST LABORATORY
AMCA STANDARD 210/85 Fig. 12
1000 m³/h CHAMBER

TYPE DD 146/146 MATT 45 AMP MAX .68
MOTOR 141031/3 VOLT 230 PROT. JP 20
TEST 2269.800 HZ 50 T.H. YES
DATE 19/11/99 POLES 4 INS.CL. B
GAMMA = 1.214 kg/m³
Installation type : free inlet & free outlet
db(A) free field noise measurements at m 1



This test data obtained in a laboratory registered by AMCA, for AMCA 210 Air performance testing.
Data is not certified by AMCA.

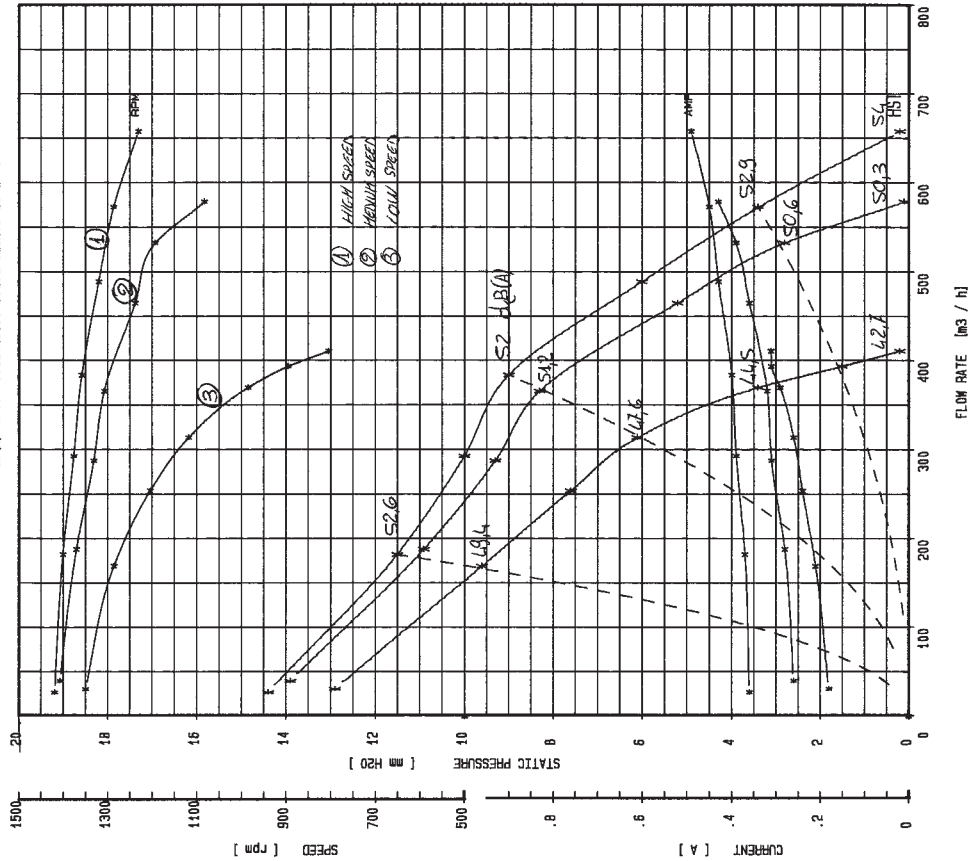
DD 146/220 - 40 W - 4 p - 230 V. - 50/60 Hz.

Motor code: 1.410.48

Ref.: 7

NICOTRA S.P.A.
 FAN TEST LABORATORY
 AMCA STANDARD 210/85 Fig. 12
 1000 m³/h CHAMBER

TYPE DD 146/220 MATT 40 AMP MAX .5
 MOTOR 141046/3 VOLT 230 PROT. IP 32
 TEST S4716.800 HZ 50 T.H. YES IN
 DATE 24/07/00 BMF 2 Vc 450 INS.CL. B
 PULSES 4
 GAMMA = 1.214 kg/m³
 Installation type : free inlet * free outlet
 db(A) free field noise measurements at m 1



This test data obtained in a Laboratory registered by AMCA, for AMCA 210 Air performance testing.
 Data is not certified by AMCA.

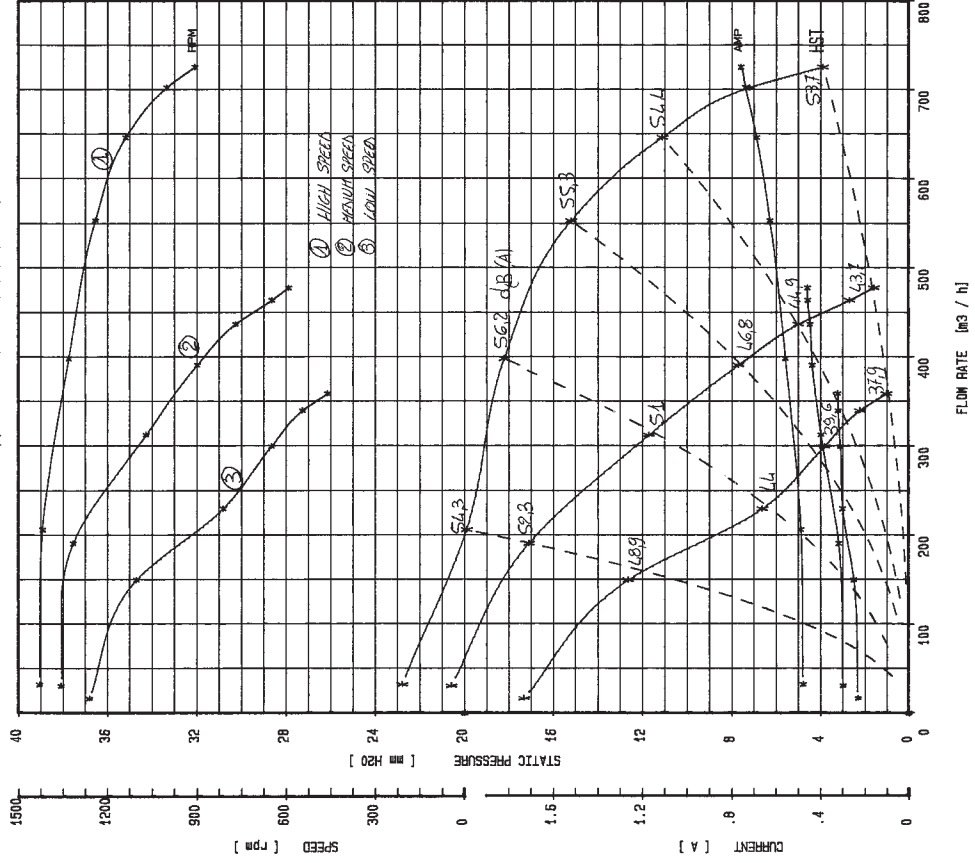
DD 185/176 - 45 W - 4 p - 230 V. - 50 Hz.

Motor code: 1.410.23

Ref.: 8

NICOTRA S.P.A.
 FAN TEST LABORATORY
 AMCA STANDARD 210/85 Fig. 12
 1000 m³/h CHAMBER

TYPE DD 185/176 MATT 45 AMP MAX .74
 MOTOR 141023/3 VOLT 230 PROT. IP 32
 TEST 2462.500 HZ 50 T.H. YES
 DATE 17/05/00 BMF 4 Vc 450 INS.CL. B
 PULSES 4
 GAMMA = 1.214 kg/m³
 Installation type : free inlet * free outlet
 db(A) free field noise measurements at m 1



This test data obtained in a Laboratory registered by AMCA, for AMCA 210 Air performance testing.
 Data is not certified by AMCA.

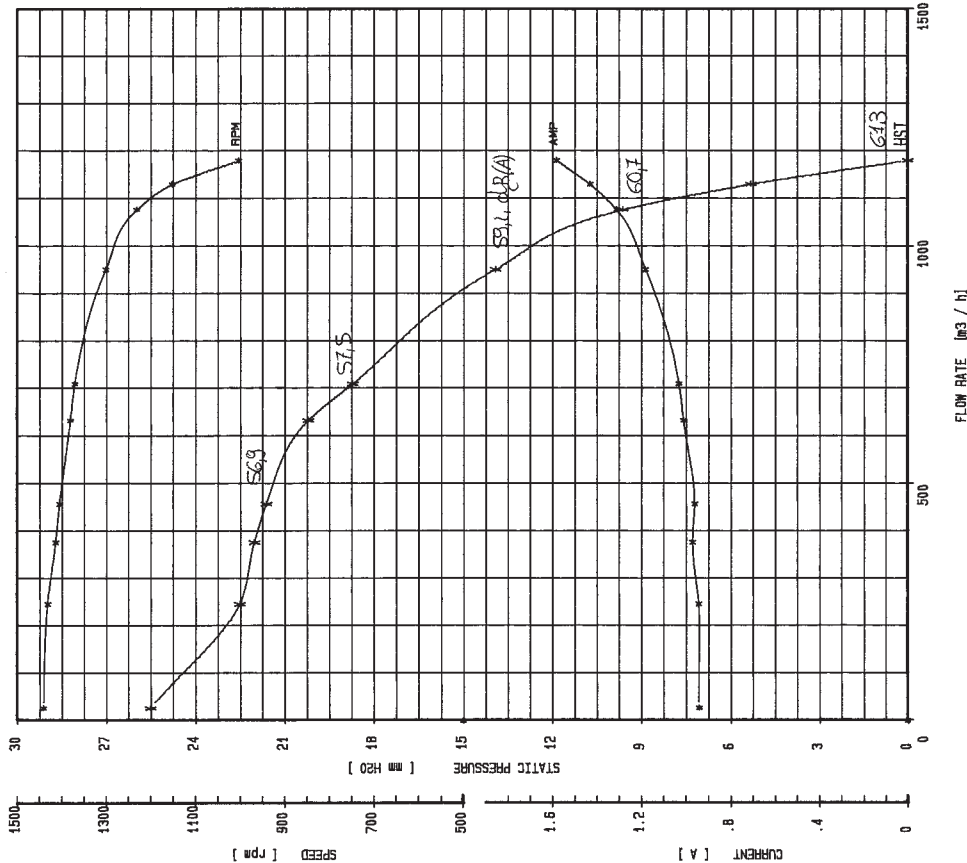
DD 185/176 - 92 W - 4 p - 230 V. - 50/60 Hz.

Ref.: 9

Motor code: 1.410.20

NICOTRA S.P.A.

TYPE DD 185/176 MATT 92 AMP MAX 1.45
 MOTOR 141020/3 VOLT 230 PROT. IP 20
 TEST 1940 HZ 50 T.H. YES in
 DATE 03-06-1997 BMF 4 Yc 450 INS.CL. B
 AMCA STANDARD 210/85 Fig. 12
 1000 m³/h CHAMBER
 Installation type : free inlet & free outlet
 db (A) free field noise measurements at m 1



This test data obtained in a laboratory registered by AMCA, for AMCA 210 Air performance testing.

Data is not certified by AMCA.

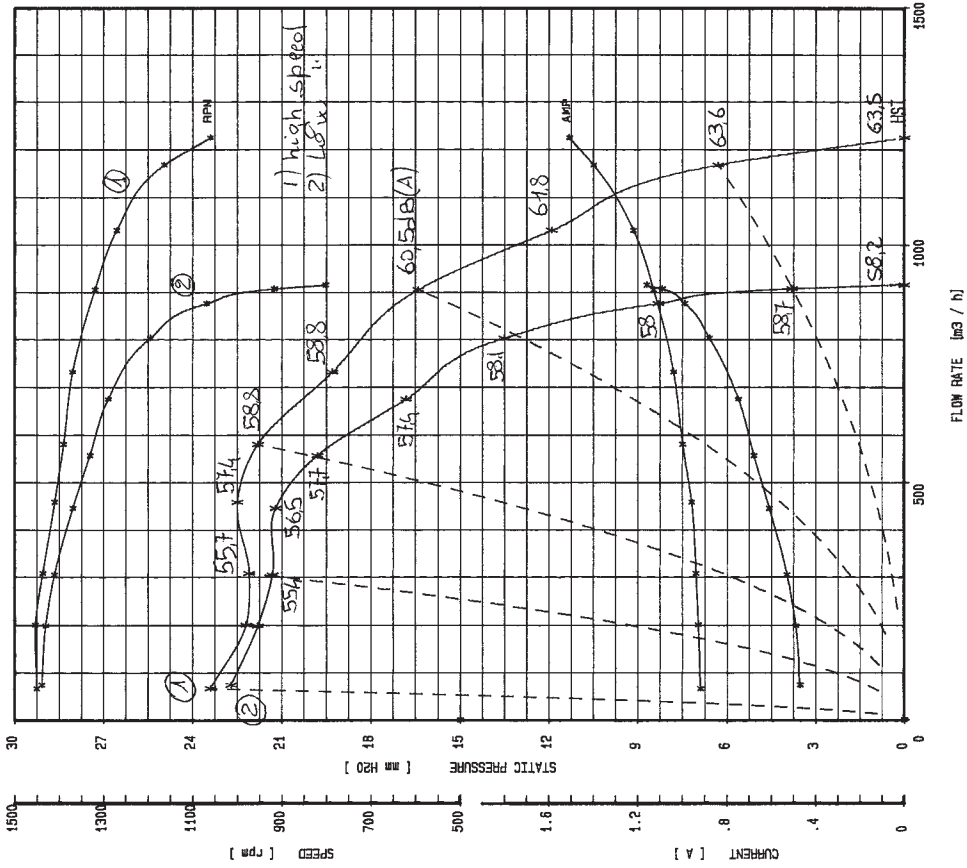
DD 185/176 - 105 W - 4 p - 230 V. - 50/60 Hz.

Ref.: 10

Motor Code: 1.410.49

NICOTRA S.P.A.

TYPE DD 185/176 MATT 105 AMP MAX 1.45
 MOTOR 141049/3 VOLT 230 PROT. IP 32
 TEST 2372.000 HZ 50 T.H. YES OUT
 DATE 08/09/99 BMF 4 Yc 450 INS.CL. B
 AMCA STANDARD 210/85 Fig. 12
 1000 m³/h CHAMBER
 Installation type : free inlet & ducted outlet
 db (A) free field noise measurements at m 1



This test data obtained in a laboratory registered by AMCA, for AMCA 210 Air performance testing.

Data is not certified by AMCA.

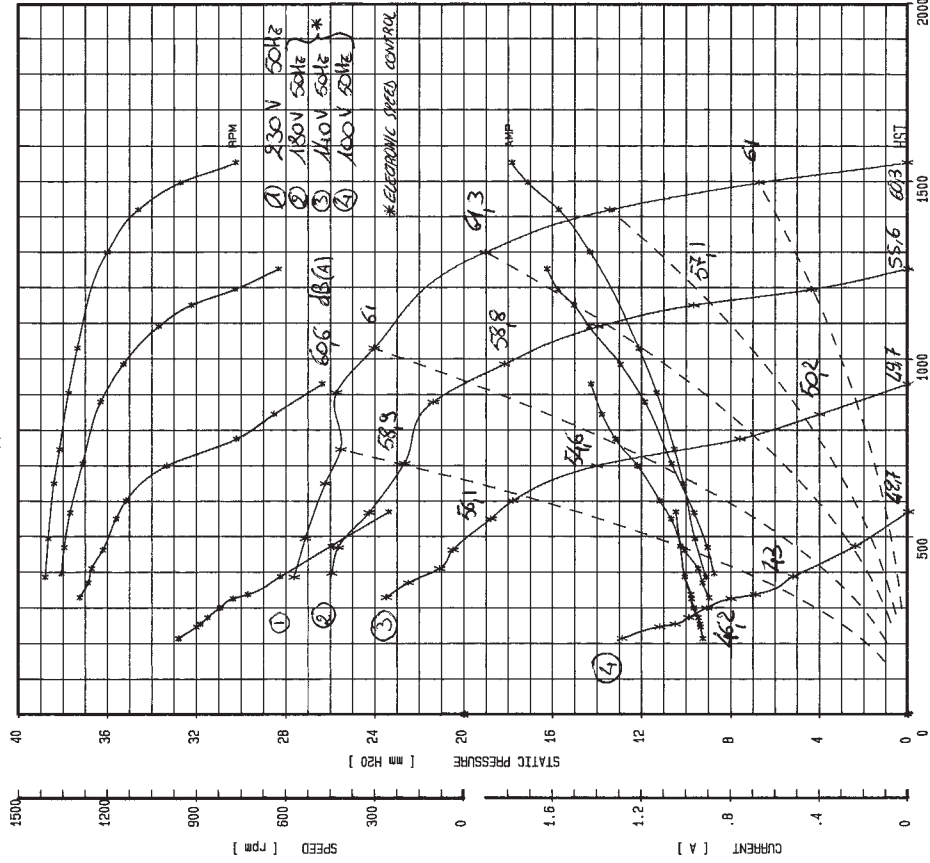
DD 7/7 - 147 W - 4 p - 230 V - 50/60 Hz.
 Motor code: 1.419.81
Ref.: 12

NICOTRA S.P.A.
 FAN TEST LABORATORY
 AMCA STANDARD 210/85 Fig. 12
 10000 m³/h CHAMBER

TYPE DD 7/7
 MOTOR 144981/3
 TEST 4750
 DATE 12-07-1996
 GAMMA = 1.214 Kg/m³
 Installation type : free inlet & ducted outlet
 db(A) free field noise measurements at m 1

MATT 147
 VOLT 230
 HZ 50
 MMF 6.3
 POLES 4

AMP MAX 1.7
 PROT. IP 32
 T.H. YES
 INS.CL. F



FLOW RATE (m³ / h)

This test data obtained in a laboratory registered by AMCA for AMCA 210 Air performance testing.

Data is not certified by AMCA.

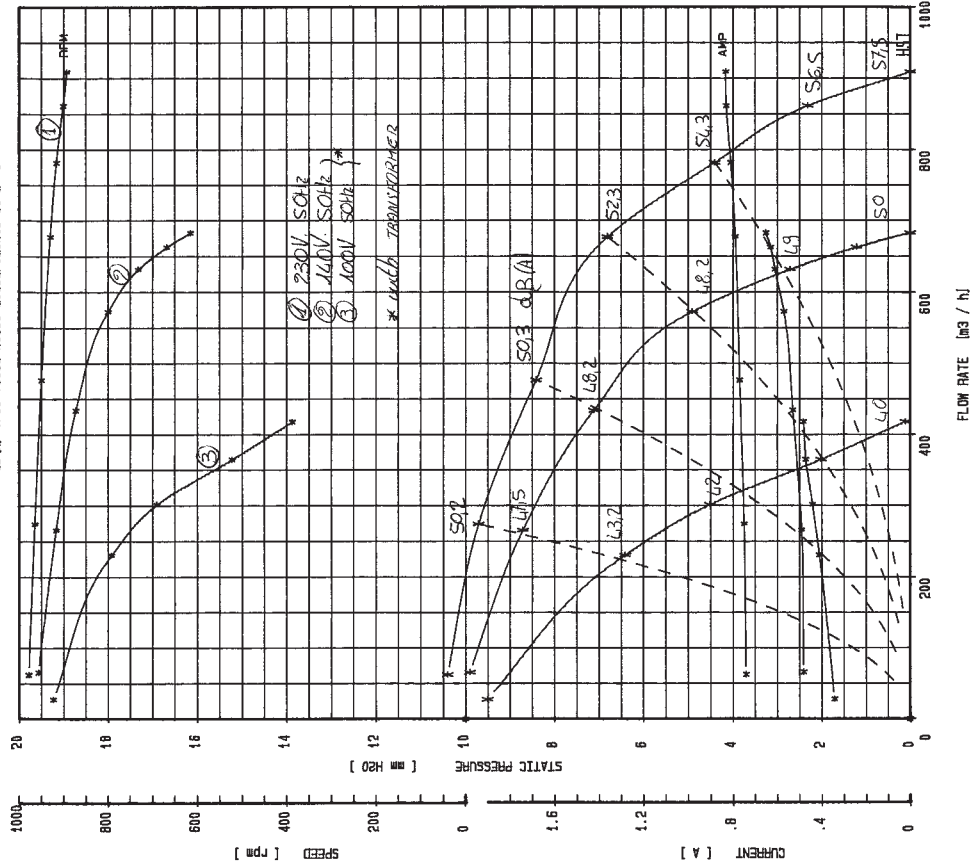
DD 185/176 - 62 W - 6 p - 230 V - 50/60 Hz.
 Motor code: 1.410.19
Ref.: 11

NICOTRA S.P.A.
 FAN TEST LABORATORY
 AMCA STANDARD 210/85 Fig. 12
 10000 m³/h CHAMBER

TYPE DD 485/176
 MOTOR 141019/3
 TEST 2468.500
 DATE 30/05/00
 GAMMA = 1.214 Kg/m³
 Installation type : free inlet & free outlet
 db(A) free field noise measurements at m 1

MATT 62
 VOLT 230
 HZ 50
 MMF 4
 POLES 6

AMP MAX .84
 PROT. IP 20
 T.H. YES
 INS.CL. B



FLOW RATE (m³ / h)

This test data obtained in a laboratory registered by AMCA for AMCA 210 Air performance testing.

Data is not certified by AMCA.

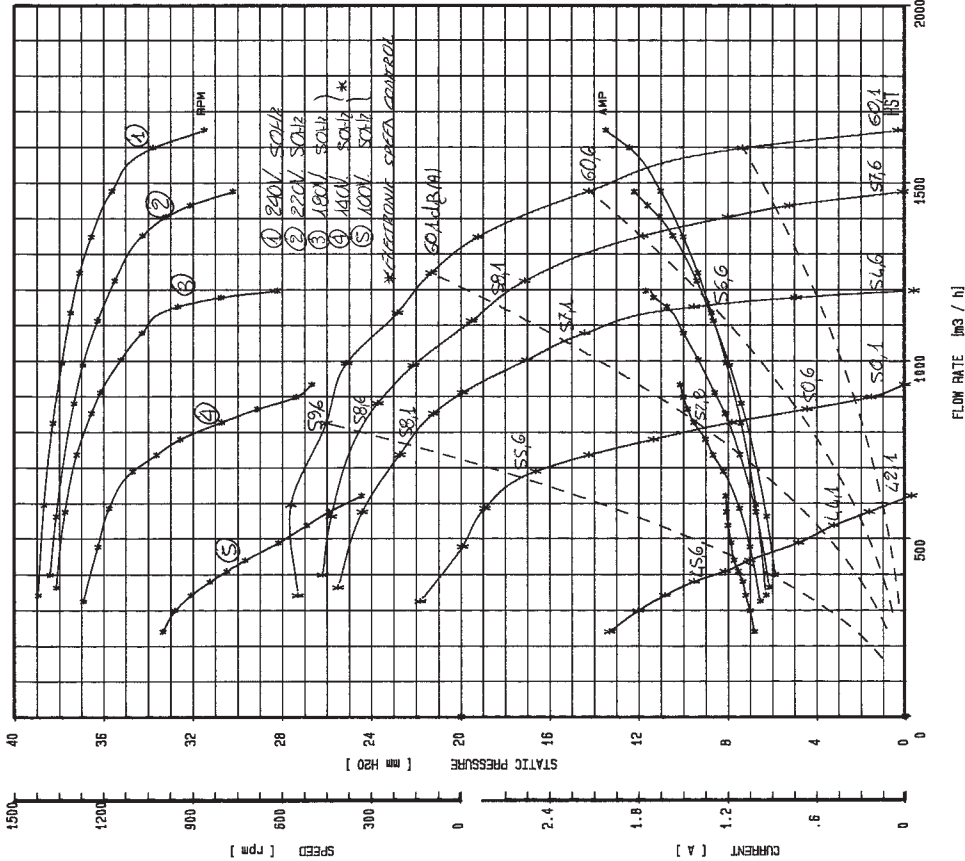
DD 717 - 147 W - 4 p - 230 V. - 50/60 Hz.

Ref.: 13

Motor code: 1.419.68

NICOTRA S.P.A.

FAN TEST LABORATORY
 AMCA STANDARD 210/85 Fig. 12
 10000 m³/h CHAMBER
 TYPE DD 717 MATT 147 AMP MAX 1.8
 MOTOR 141968 VOLT 240 PROT. JP 20
 TEST 0275 HZ 50 T.H. YES
 DATE 06-07-1988 NMF 6.3 Yc 460 INS. CL. B
 AMMA = 1.214 kg/m³ POLES 4
 Installation type : free inlet * ducted outlet
 db(A) free field noise measurements at m 1



FLOW RATE (m³ / h)

This test data obtained in a laboratory registered by AMCA, for AMCA 210 Air performance testing.

Data is not certified by AMCA.

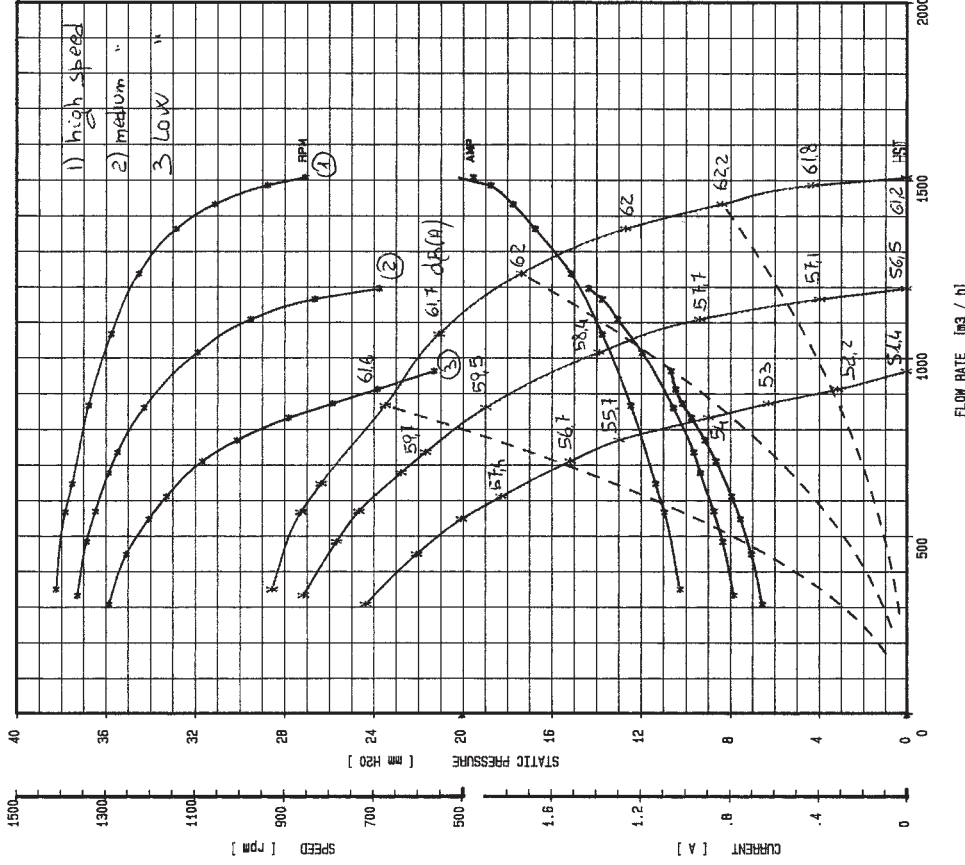
DD 717 - 147 W - 4 p - 230 V. - 50/60 Hz.

Ref.: 14

Motor code: 1.419.70

NICOTRA S.P.A.

FAN TEST LABORATORY
 AMCA STANDARD 210/85 Fig. 12
 10000 m³/h CHAMBER
 TYPE DD 717 MATT 147 AMP MAX 1.9
 MOTOR 141970 VOLT 220 PROT. JP 20
 TEST 1189 HZ 50 T.H. YES
 DATE 02-07-1982 NMF 5 Yc 460 INS. CL. B
 AMMA = 1.214 kg/m³ POLES 4
 Installation type : free inlet * ducted outlet
 db(A) free field noise measurements at m 1



FLOW RATE (m³ / h)

This test data obtained in a laboratory registered by AMCA, for AMCA 210 Air performance testing.

Data is not certified by AMCA.

DD 7/7 - 62 W - 6 p - 230 V. - 50/60 Hz.

Ref.: 15

Motor code: 1.410.06

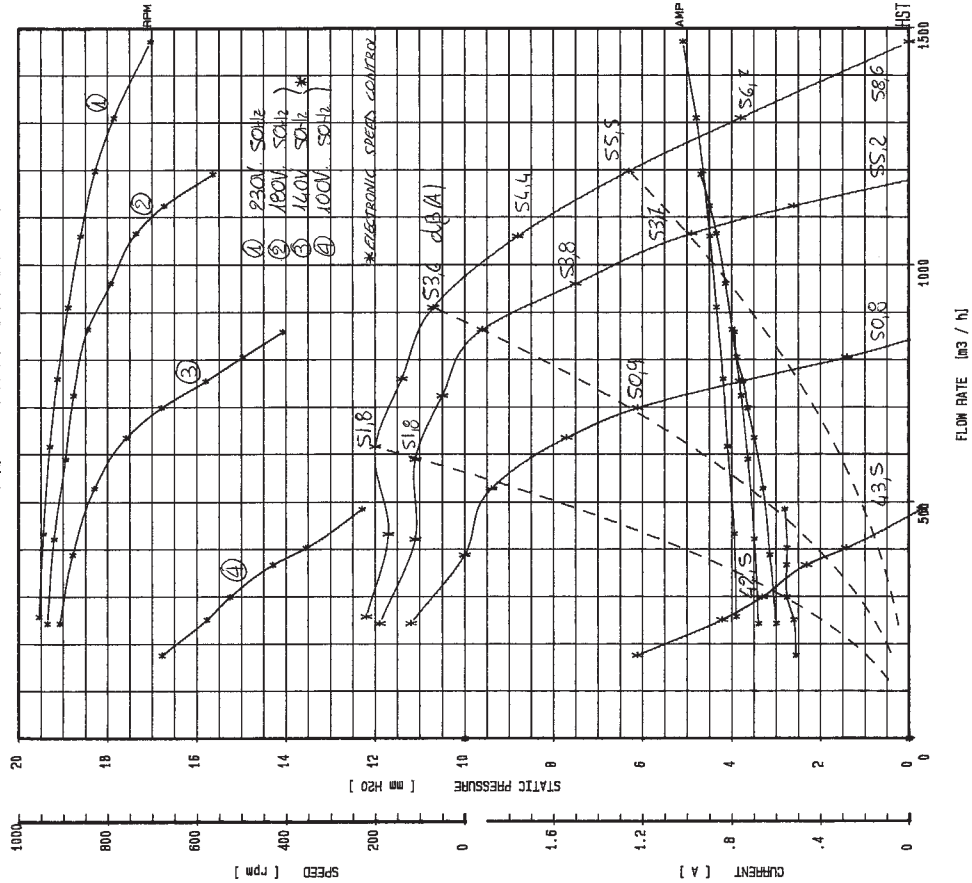
NICOTRA S.P.A.
 FAN TEST LABORATORY
 AMCA STANDARD 210/85 Fig. 12
 10000 m³/h CHAMBER

Installation type: free inlet & ducted outlet
 db(A) free field noise measurements at m 1

TYPE DD 7/7
 MOTOR 141006/3
 TEST 2304.000
 DATE 09/04/99
 GAMMA = 1.214 kg/m³

WATTI 62
 VOL.T. 230
 HZ 50
 MMF 4 Vc 450 INS. CL. B
 POLES 6

AMP MAX 1
 PROT. IP 20
 T.H. YES in
 INS. CL. B



FLOW RATE [m³ / h]

This test data obtained in a laboratory registered by AMCA, for AMCA 210 Air performance testing.

Data is not certified by AMCA.

DD 7/7 - 147 W - 6 p - 220/240 V. - 50/60 Hz.

Ref.: 16

Motor code: 1.410.39

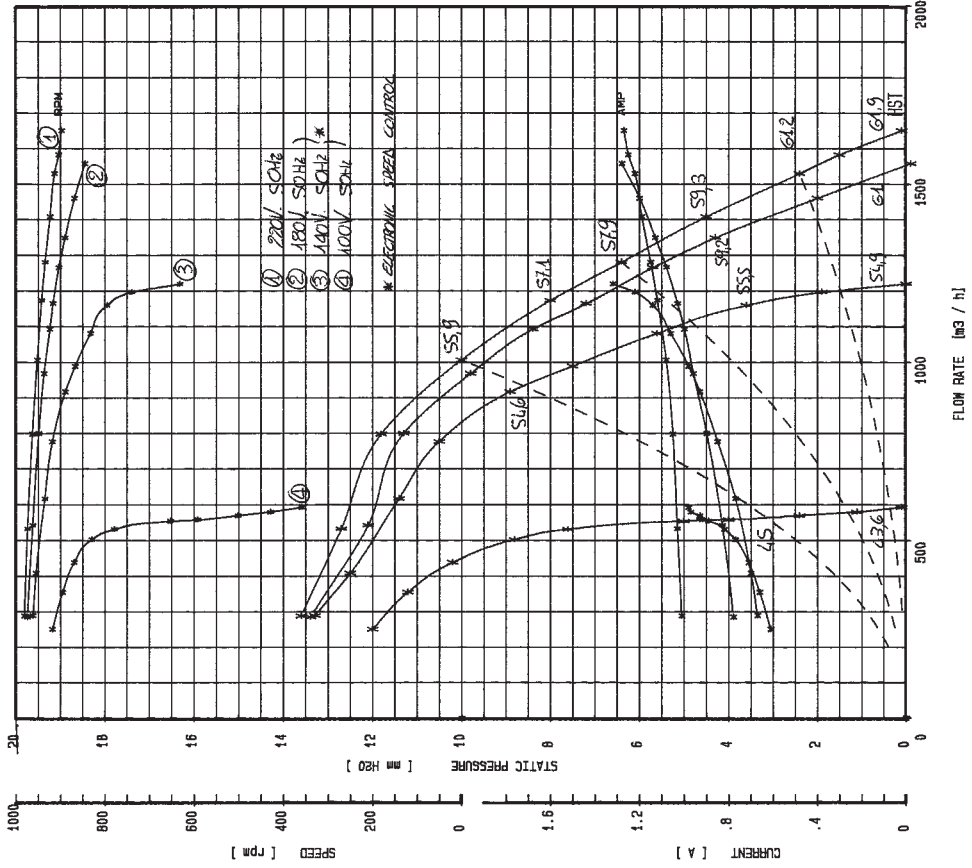
NICOTRA S.P.A.
 FAN TEST LABORATORY
 AMCA STANDARD 210/85 Fig. 12
 10000 m³/h CHAMBER

Installation type: free inlet & ducted outlet
 db(A) free field noise measurements at m 1

TYPE DD 7/7
 MOTOR 141039/4
 TEST 1428.1
 DATE 23-03-1993
 GAMMA = 1.214 kg/m³

WATTI 147
 VOL.T. 220
 HZ 50
 MMF 5 Vc 450 INS. CL. B
 POLES 6

AMP MAX 1.3
 PROT. IP 32
 T.H. YES
 INS. CL. B



FLOW RATE [m³ / h]

This test data obtained in a laboratory registered by AMCA, for AMCA 210 Air performance testing.

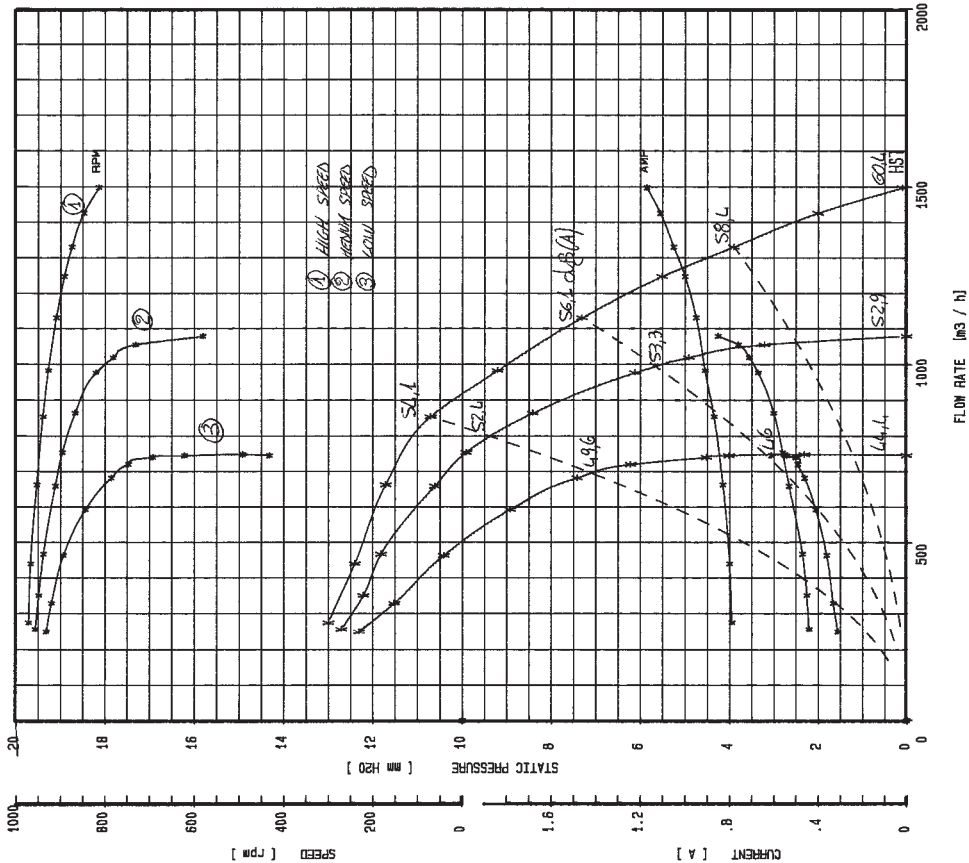
Data is not certified by AMCA.

DD 7/7 - 147 W - 6 p - 230 V. - 50/60 Hz.

Ref.: 17

Motor code: 1.419.67

NICOTRA S.P.A.
 FAN TEST LABORATORY
 AMCA STANDARD 210/85 Fig. 12
 10000 m³/h CHAMBER
 TYPE DD 7/7 MATT 147 AMP MAX 1.15
 MOTOR 141967/3 VOLT 220 PROT. JP 32 YES
 TEST 1429 HZ 50 T.H. YES
 DATE 25-03-1993 PWF 5 Vc 450 INS.CL. B
 GAMMA = 1.214 kg/m³
 Installation type : free inlet & ducted outlet
 db (A) free field noise measurements at m 1



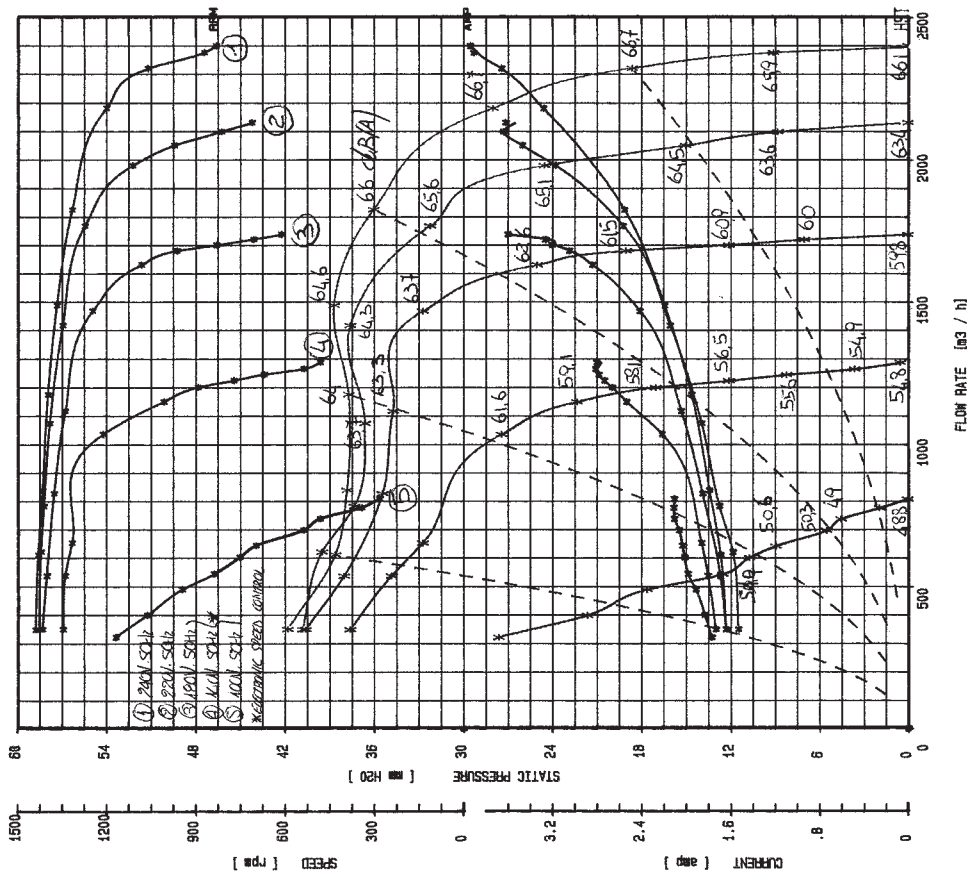
This test data obtained in a laboratory registered by AMCA, for AMCA 210 Air performance testing.
 Data is not certified by AMCA.

DD 9/7 - 300 W - 4 p - 230 V. - 50/60 Hz.

Ref.: 18

Motor code: 1.419.46

NICOTRA S.P.A.
 FAN TEST LABORATORY
 AMCA STANDARD 210/85
 TYPE DD 9/7 MATT 300 AMP MAX 3.5
 MOTOR 141946 VOLT 240 PROT. JP 20 YES
 TEST 0952.1 HZ 50 T.H. YES
 DATE 16-12-1991 PWF 10 Vc 450 INS.CL. B
 GAMMA = 1.214 kg/m³
 Installation type : free inlet & ducted outlet
 db (A) free field noise measurements at m 1



This test data obtained in a laboratory registered by AMCA, for AMCA 210 Air performance testing.
 Data is not certified by AMCA.

DD 917 - 420 W - 4 p - 230 V. - 50/60 Hz. Ref.: 20

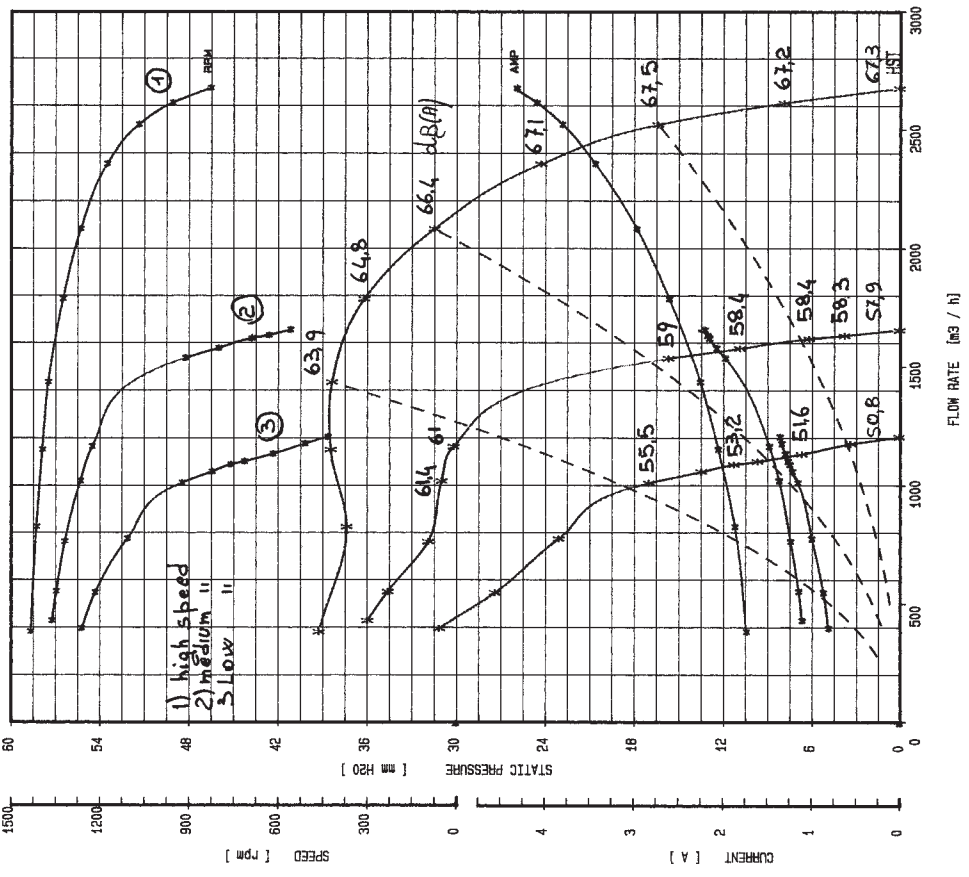
Motor code: 1.419.42

NICOTRA S.P.A.
 FAN TEST LABORATORY
 AMCA STANDARD 210/85 Fig. 12
 10000 m³/h CHAMBER

TYPE DD 9/7
 MOTOR 441942
 TEST 1168
 DATE 10-06-1992
 BAMMA = 1.214 Kg/m³
 Installation type : free inlet * ducted outlet
 db(A) free field noise measurements at m 1

MATT 420
 VOLT 220
 HZ 50
 NMF 12.5 Vc 450
 POLES 4

AMP MAX 4.2
 PROT. JP 20
 T.H. YES
 INS. CL. B



This test data obtained in a laboratory registered by AMCA, for AMCA 210 Air performance testing.
 Data is not certified by AMCA.

DD 917 - 373 W - 4 p - 230 V. - 50 Hz. Ref.: 19

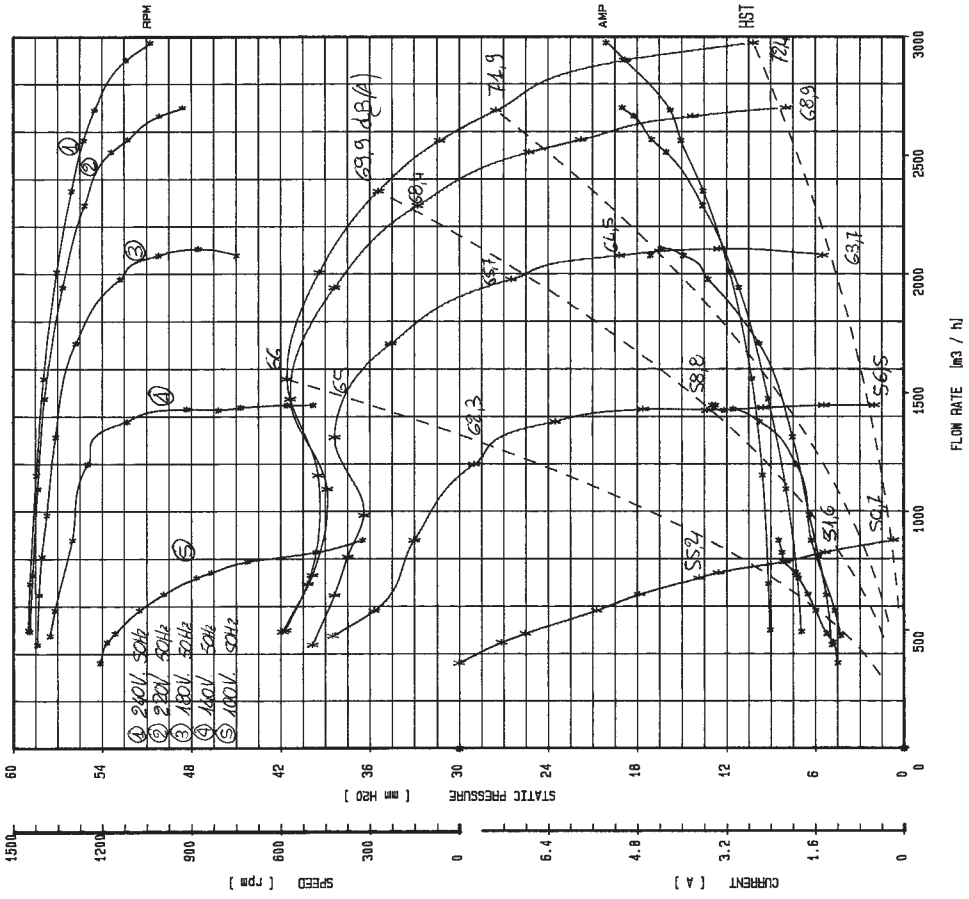
Motor code: 1.419.22

NICOTRA S.P.A.
 FAN TEST LABORATORY
 AMCA STANDARD 210/85 Fig. 12
 10000 m³/h CHAMBER

TYPE DD 9/7
 MOTOR 441922
 TEST 0910.4
 DATE 12-11-1991
 BAMMA = 1.214 Kg/m³
 Installation type : free inlet * ducted outlet
 db(A) free field noise measurements at m 1

MATT 373
 VOLT 240
 HZ 50
 NMF 10 Vc 450
 POLES 4

AMP MAX 5
 PROT. JP 20
 T.H. YES in
 INS. CL. B



This test data obtained in a laboratory registered by AMCA, for AMCA 210 Air performance testing.
 Data is not certified by AMCA.

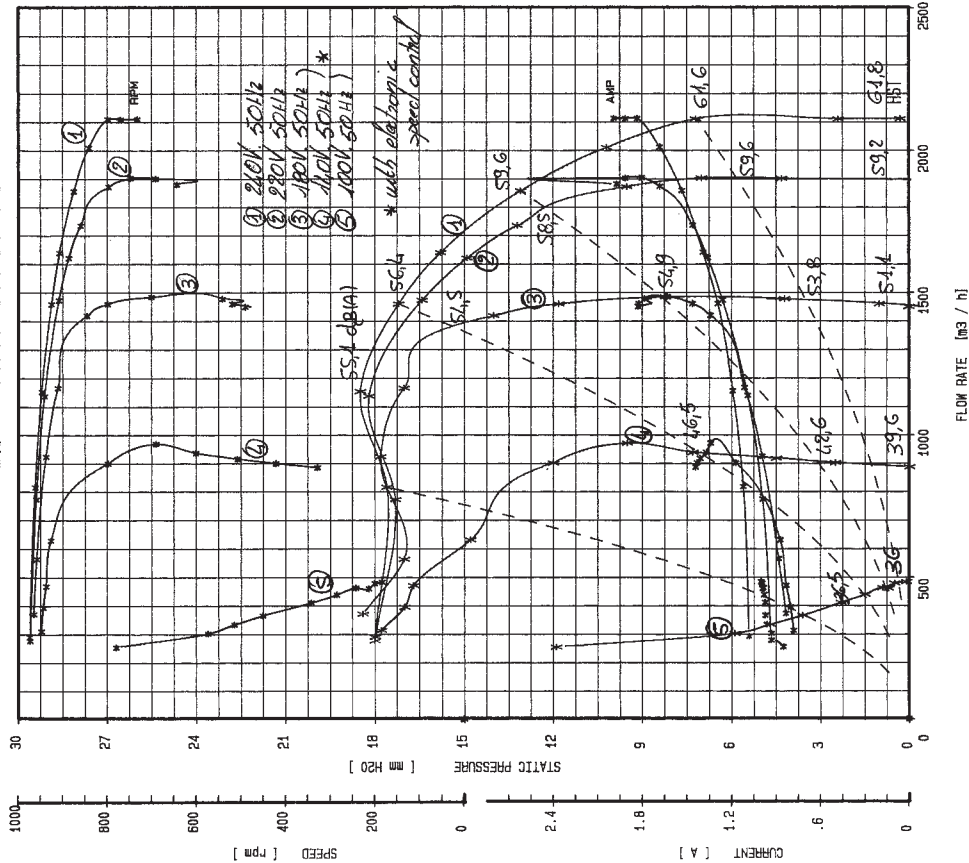
DD 9/7 - 147 W - 6 p - 220/240 V. - 50/60 Hz.

Ref.: 21

Motor code: 1.4110.01

NICOTRA S.P.A.
 FAN TEST LABORATORY
 AMCA STANDARD 210/85 Fig. 12
 10000 m³/h CHAMBER

TYPE DD 9/7 MATT 147 AMP MAX 1.9
 MOTOR 141004/1 VOLT 220/240 PROT. IP 20
 TEST 1502 HZ 50 T.H. NO
 DATE 09-12-1993 DMF 5 Vc 450 INS.CL. B
 GAMMA = 1.214 kg/m³ POLES 6
 Installation type : free inlet * ducted outlet
 db(A) free field noise measurements at m 1



This test data obtained in a laboratory registered by AMCA, for AMCA 210 Air performance testing.
 Data is not certified by AMCA.

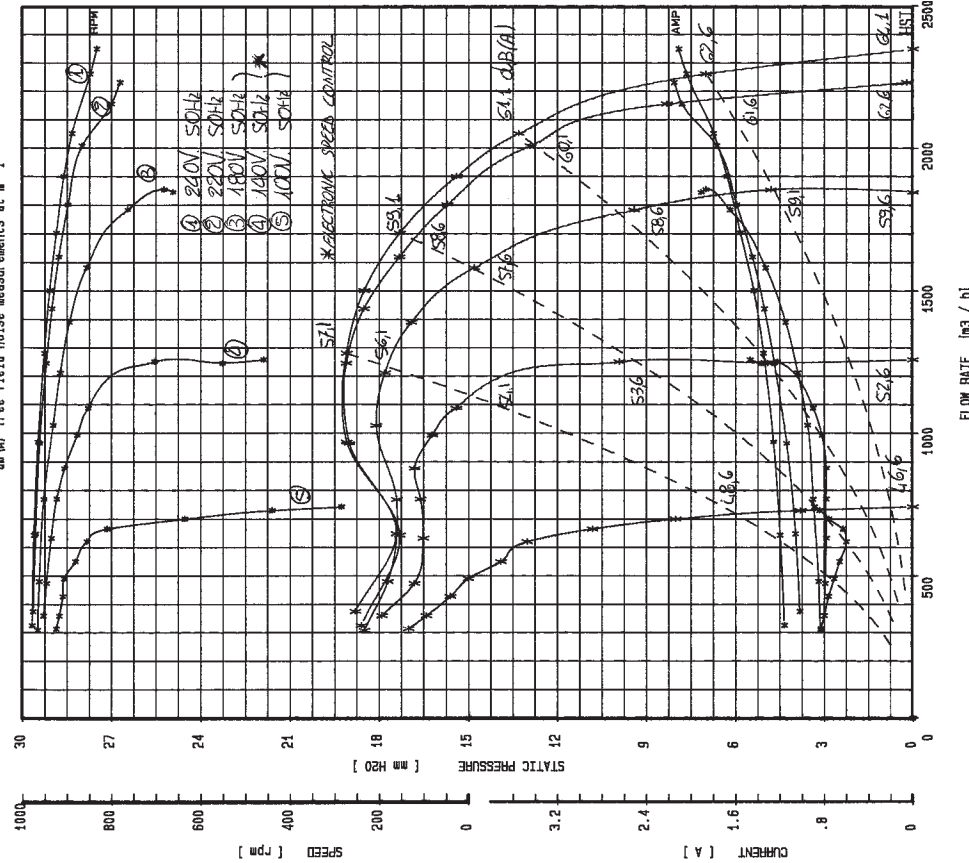
DD 9/7 - 245 W - 6 p - 230V. - 50 Hz.

Ref.: 22

Motor code: 1.4119.51

NICOTRA S.P.A.
 FAN TEST LABORATORY
 AMCA STANDARD 210/85 Fig. 12
 10000 m³/h CHAMBER

TYPE DD 9/7 MATT 245 AMP MAX 2.1
 MOTOR 141951 VOLT 240 PROT. IP 32
 TEST 0170 HZ 50 T.H. YES
 DATE 23-01-1989 DMF 8 Vc 500 INS.CL. B
 GAMMA = 1.214 kg/m³ POLES 6
 Installation type : free inlet * ducted outlet
 db(A) free field noise measurements at m 1



This test data obtained in a laboratory registered by AMCA, for AMCA 210 Air performance testing.
 Data is not certified by AMCA.

DD 9/7 - 147 W - 6 p - 230 V. - 50/60 Hz.

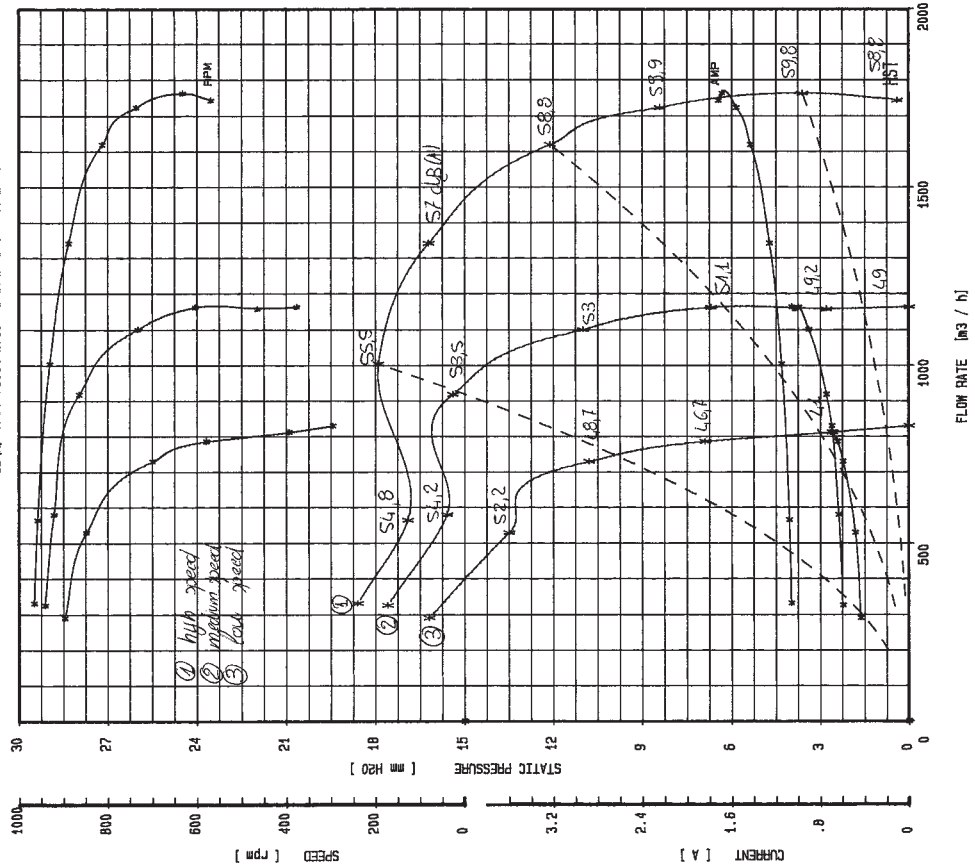
Motor code: 1.419.30

Ref.: 23

NICOTRA S.P.A.

FAN TEST LABORATORY
AMCA STANDARD 210/85 Fig. 12
10000 m³/h CHAMBER

TYPE DD 9/7 MATT 147 AMP MAX 1.7
MOTOR 141930/3 VOLT 230 PROT. IP 20
TEST 2345.900 HZ 50 T.H. YES
DATE 19/05/99 MF 6.3 Vc 450 INS. CL. B
GAMA = 1.214 kg/m³ POLES 6
Installation type : free inlet * ducted outlet
db(A) free field noise measurements at m 1



This test data obtained in a laboratory registered by AMCA, for AMCA 210 Air performance testing.

Data is not certified by AMCA.

DD 9/7 - 245 W - 6 p - 230 V. - 50/60 Hz.

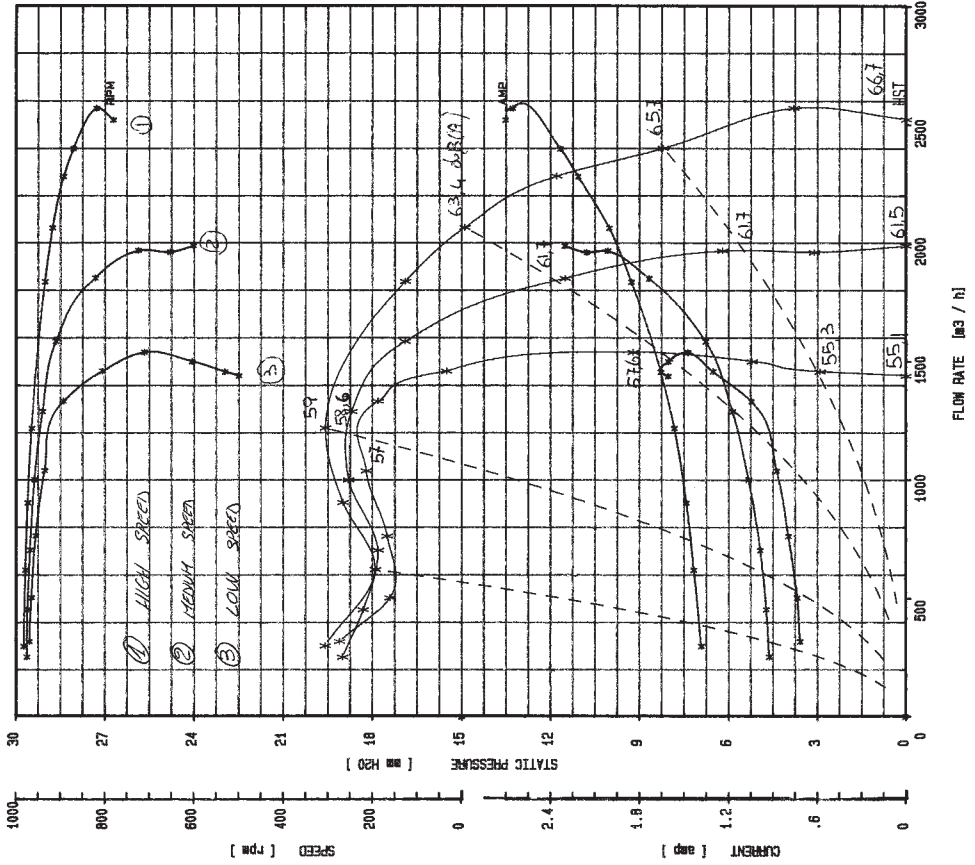
Motor code: 1.419.40

Ref.: 24

NICOTRA S.P.A.

FAN TEST LABORATORY
AMCA STANDARD 210/85

TYPE DD 9/7 MATT 245 AMP MAX 2.55
MOTOR 141940 VOLT 230 PROT. IP 20
TEST 0891 HZ 50 T.H. YES
DATE 25-10-1991 MF 8 Vc 500 INS. CL. F
GAMA = 1.214 kg/m³ POLES 6
Installation type : free inlet * ducted outlet
db(A) free field noise measurements at m 1



This test data obtained in a laboratory registered by AMCA, for AMCA 210 Air performance testing.

Data is not certified by AMCA.

DD 9/9 - 300 W - 4 p - 230 V. - 50/60 Hz.

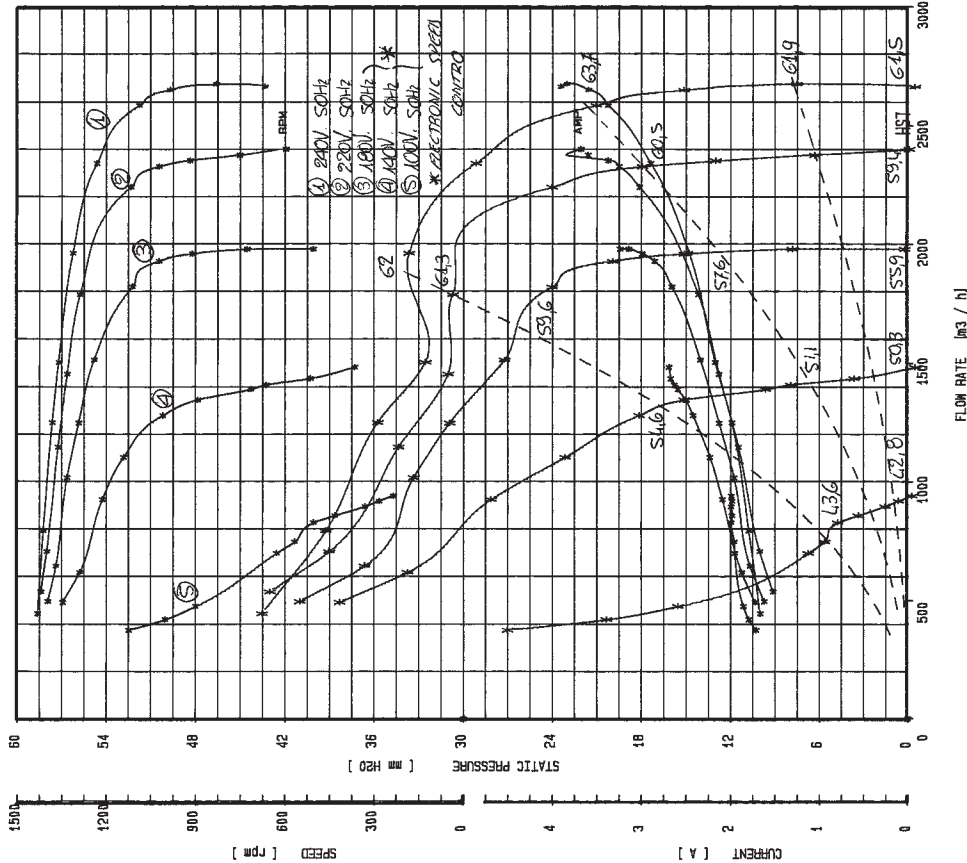
Ref.: 25

Motor code: 1.419.46

NICOTRA S.P.A.

FAN TEST LABORATORY
 AMCA STANDARD 210/85 Fig. 12
 10000 m³/h CHAMBER

TYPE DD 9/9 MATT 300 AMP MAX 3.5
 MOTOR 141946/3 VOLT 220 PROT. JP 20
 TEST 0803 HZ 50 T.H. YES
 DATE 18-07-1991 NMF 10 Vc 450 INS. CL. B
 AMCA STANDARD 210/85 Fig. 12 POLES 4
 Installation type : free inlet * ducted outlet
 db (A) free field noise measurements at m 1



This test data obtained in a laboratory registered by AMCA, for AMCA 210 Air performance testing.
 Data is not certified by AMCA.

DD 9/9 - 373 W - 4 p - 230 V. - 50 Hz.

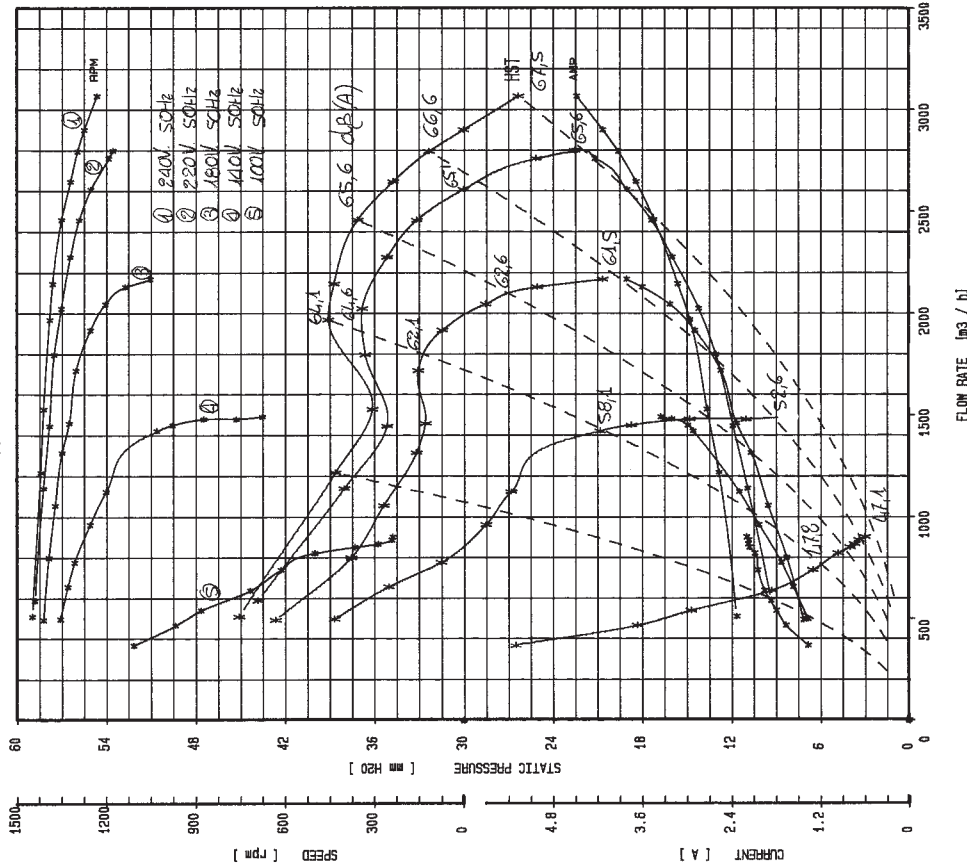
Ref.: 26

Motor code: 1.419.22

NICOTRA S.P.A.

FAN TEST LABORATORY
 AMCA STANDARD 210/85 Fig. 12
 10000 m³/h CHAMBER

TYPE DD 9/9 MATT 373 AMP MAX 4.5
 MOTOR 141922/3 VOLT 240 PROT. IP 20
 TEST 0353 HZ 50 T.H. YES IN
 DATE 14-12-1989 NMF 10 Vc 450 INS. CL. B
 AMCA STANDARD 210/85 Fig. 12 POLES 4
 Installation type : free inlet * ducted outlet
 db (A) free field noise measurements at m 1



This test data obtained in a laboratory registered by AMCA, for AMCA 210 Air performance testing.
 Data is not certified by AMCA.

DD 9/9 - 147 W - 6 p - 220/240 V. - 50/60 Hz. Ref.: 28

Motor code: 1.410.01

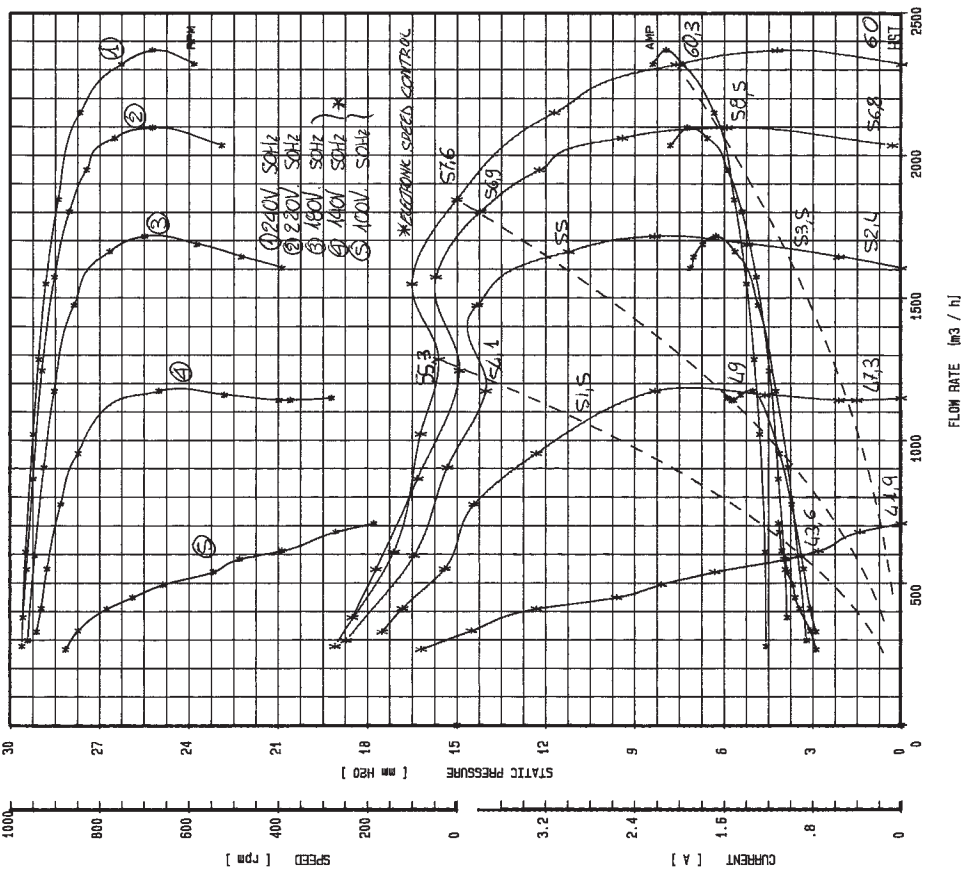
NICOTRA S.P.A.
 FAN TEST LABORATORY
 AMCA STANDARD 210/85 Fig. 12
 10000 m³/h CHAMBER

TYPE DD 9/9
 MOTOR 441001
 TEST 1126
 DATE 05-05-1982
 GAMMA = 1.214 kg/m³

Installation type : free inlet & ducted outlet
 db(A) free field noise measurements at m 1

MATT 147
 VOLT 220/240
 HZ 50
 MMF 5
 POLES 6

AMP MAX 2.1
 PROT. JP 20
 T.H. NO
 INS. CL. B



This test data obtained in a Laboratory registered by AMCA, for AMCA 210 Air performance testing.
 Data is not certified by AMCA.

DD 9/9 - 420 W - 4 p - 230 V. - 50/60 Hz. Ref.: 27

Motor code: 1.419.42

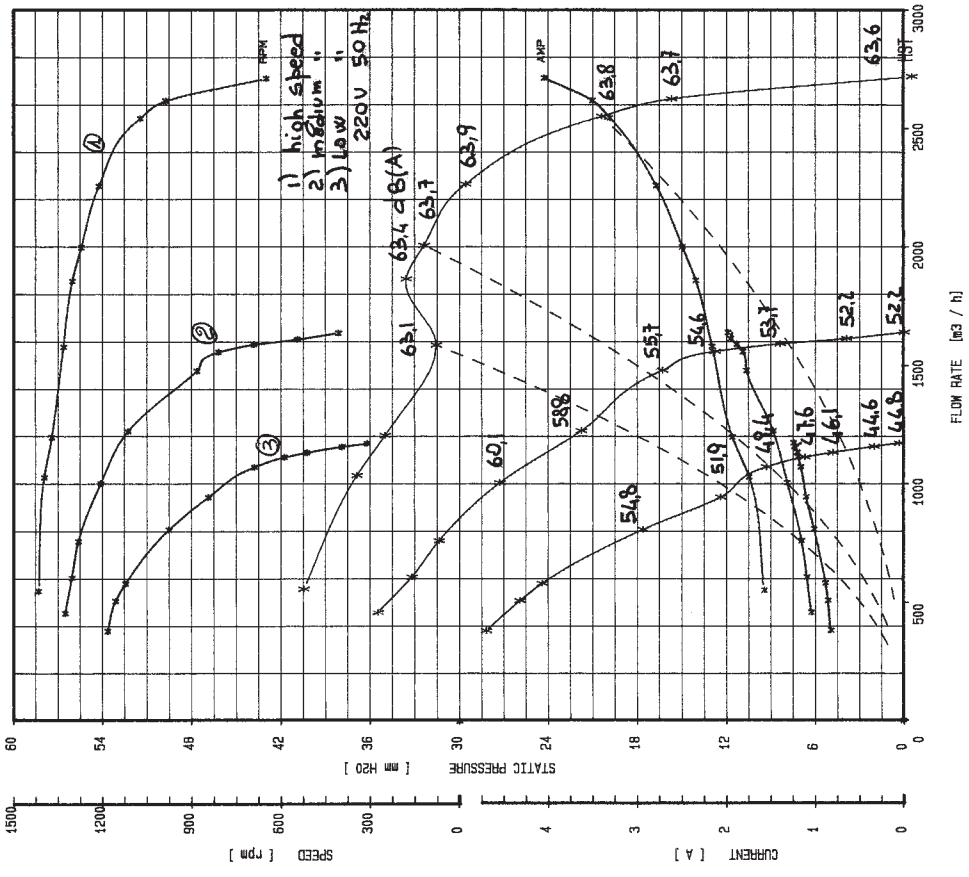
NICOTRA S.P.A.
 FAN TEST LABORATORY
 AMCA STANDARD 210/85 Fig. 12
 10000 m³/h CHAMBER

TYPE DD 9/9
 MOTOR 141942/4
 TEST 1443
 DATE 20-04-1983
 GAMMA = 1.214 kg/m³

Installation type : free inlet & ducted outlet
 db(A) free field noise measurements at m 1

MATT 420
 VOLT 220/240
 HZ 50
 MMF 12.5
 POLES 4

AMP MAX 3.8
 PROT. JP 20
 T.H. YES
 INS. CL. B



This test data obtained in a Laboratory registered by AMCA, for AMCA 210 Air performance testing.
 Data is not certified by AMCA.

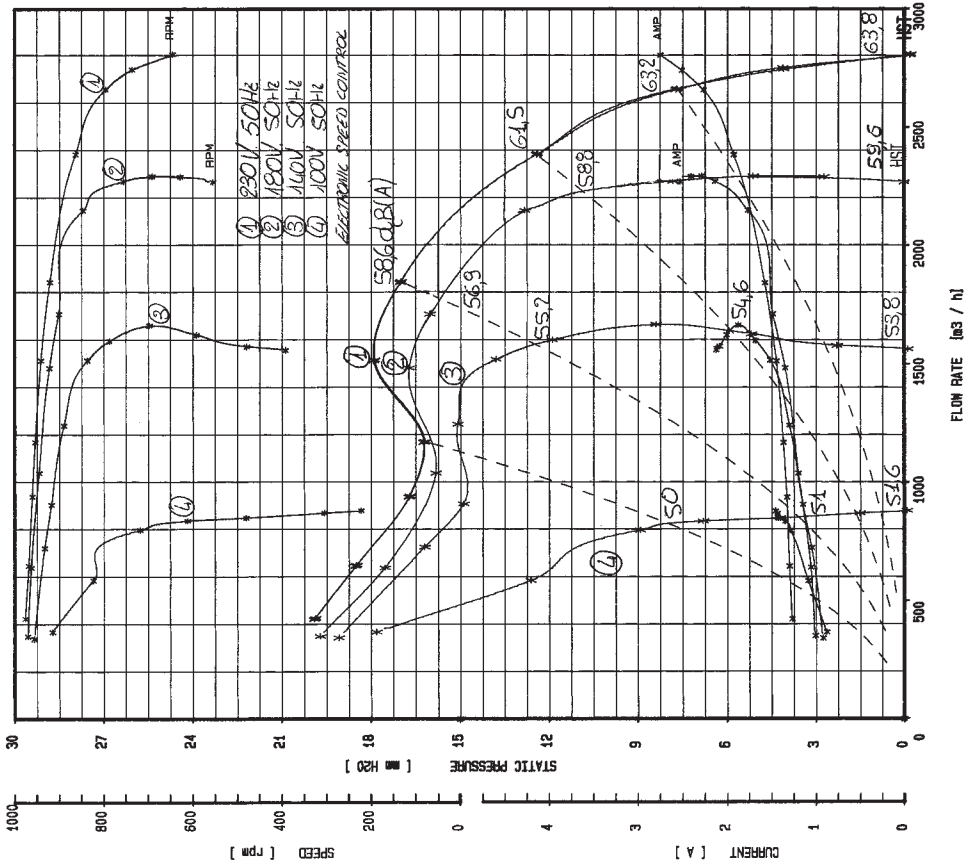
DD 9/9 - 245 W - 6 p - 230 V. - 50 Hz.

Ref.: 29

Motor code: 1.410.02

NICOTRA S.P.A.

TYPE DD 9/9 MATT 245 AMP MAX 2.6
 MOTOR 141002/4 VOLT 220/240 PROT. IP 20
 TEST 1503 HZ 50 T.H. NO
 DATE 20-10-1984 DMF 8 VC 450 INS.CL. B
 AMCA STANDARD 210/85 Fig. 12 GAMA = 1.214 Kg/m³
 Installation type : free inlet * ducted outlet
 10000 m³/h CHAMBER db(A) free field noise measurements at m 1



This test data obtained in a laboratory registered by AMCA for AMCA 210 Air performance testing.
 Data is not certified by AMCA.

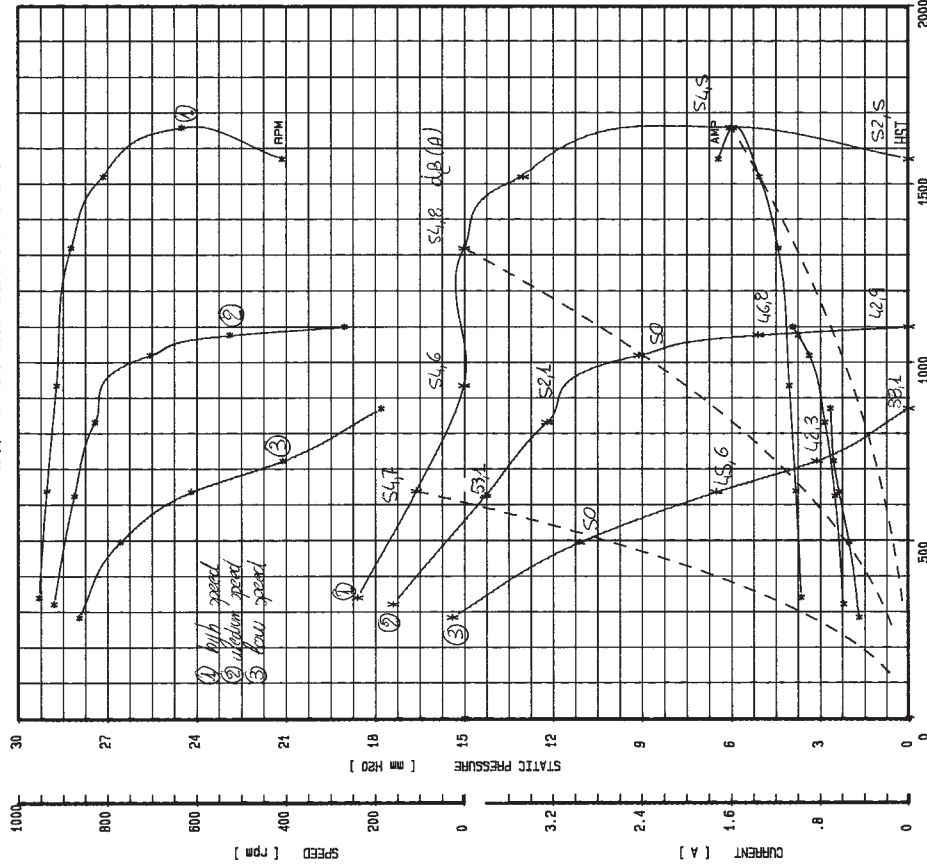
DD 9/9 - 147 W - 6 p - 230 V. - 50/60 Hz.

Ref.: 30

Motor code: 1.419.30

NICOTRA S.P.A.

TYPE DD 9/9 MATT 147 AMP MAX 1.7
 MOTOR 141930/3 VOLT 230 PROT. IP 20
 TEST 2346.000 HZ 50 T.H. YES
 DATE 20/05/99 DMF 5 VC 450 INS.CL. B
 AMCA STANDARD 210/85 Fig. 12 GAMA = 1.214 Kg/m³
 Installation type : free inlet * ducted outlet
 10000 m³/h CHAMBER db(A) free field noise measurements at m 1



This test data obtained in a laboratory registered by AMCA for AMCA 210 Air performance testing.
 Data is not certified by AMCA.

DD 9/9 - 245 W - 6 p - 230 V. - 50/60 Hz.

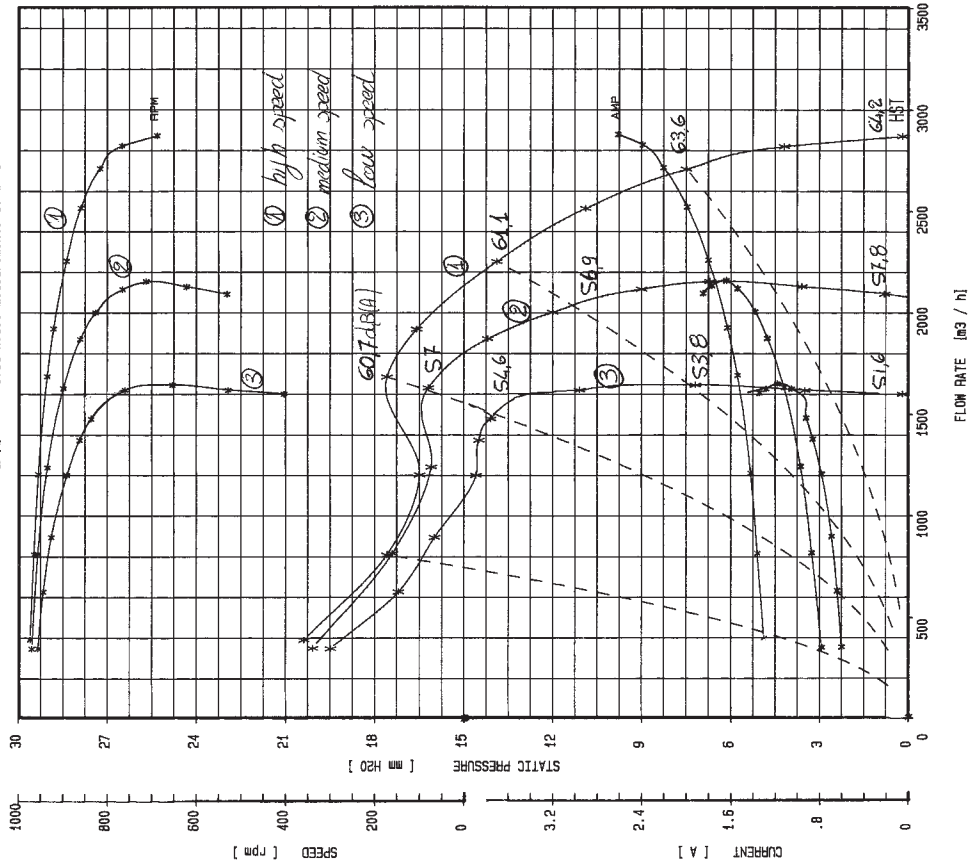
Motor code: 1.419.40

Ref.: 31

NICOTRA S.P.A.

FAN TEST LABORATORY
AMCA STANDARD 210/85 Fig. 12
10000 m³/h CHAMBER

TYPE DD 9/9 MATT 245 AMP MAX 2.5
MOTOR 141940/4 VOLT 220 PROT. IP 20
TEST 1814 HZ 50 T.H. YES
DATE 23-11-1984 BMF 8 Vc 500 INS.CL. F
GAMMA = 1.214 Kg/m³ POLES 6
Installation type : free inlet * ducted outlet
db(A) free field noise measurements at m 1



This test data obtained in a laboratory registered by AMCA, for AMCA 210 Air performance testing.
Data is not certified by AMCA.

DD 10/8 - 245 W - 6 p - 230 V. - 50 Hz.

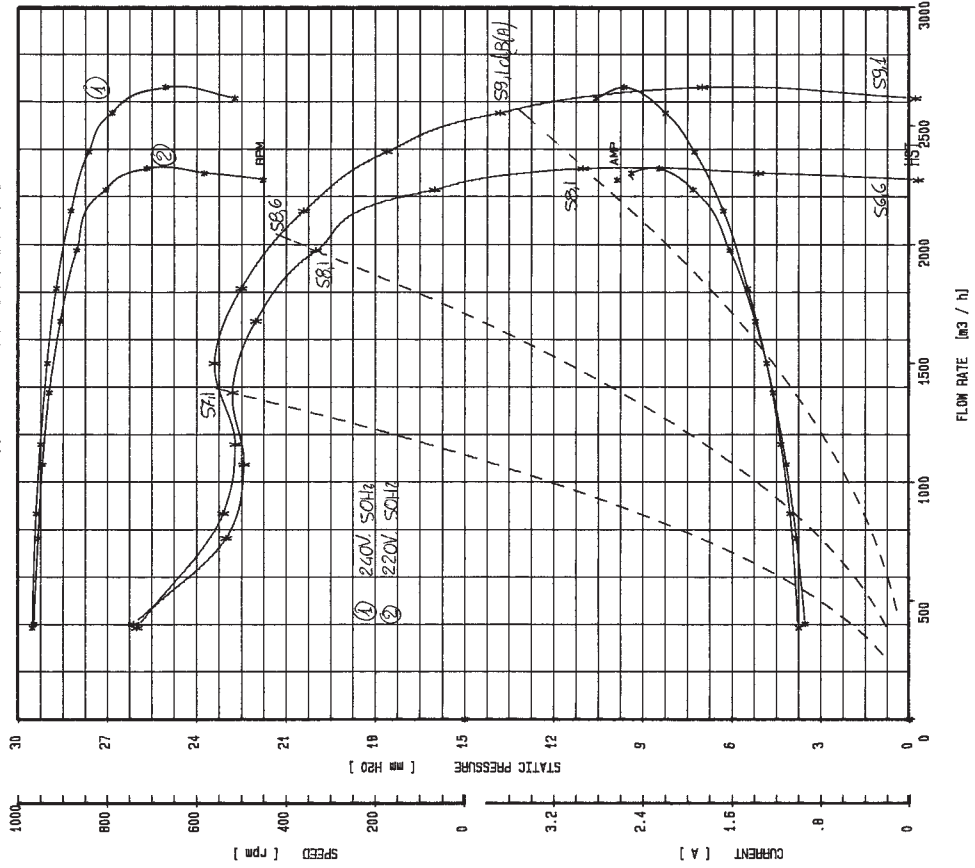
Motor code: 1.410.02

Ref.: 32

NICOTRA S.P.A.

FAN TEST LABORATORY
AMCA STANDARD 210/85 Fig. 12
10000 m³/h CHAMBER

TYPE DD 10/8 MATT 245 AMP MAX 2.6
MOTOR 141002 VOLT 220 PROT. IP 20
TEST 0365 HZ 50 T.H. NO
DATE 19-12-1989 BMF 8 Vc 450 INS.CL. B
GAMMA = 1.214 Kg/m³ POLES 6
Installation type : free inlet * ducted outlet
db(A) free field noise measurements at m 1



This test data obtained in a laboratory registered by AMCA, for AMCA 210 Air performance testing.
Data is not certified by AMCA.

DD 10/8 - 245 W - 6 p - 230 V. - 50/60 Hz.

Ref.: 33

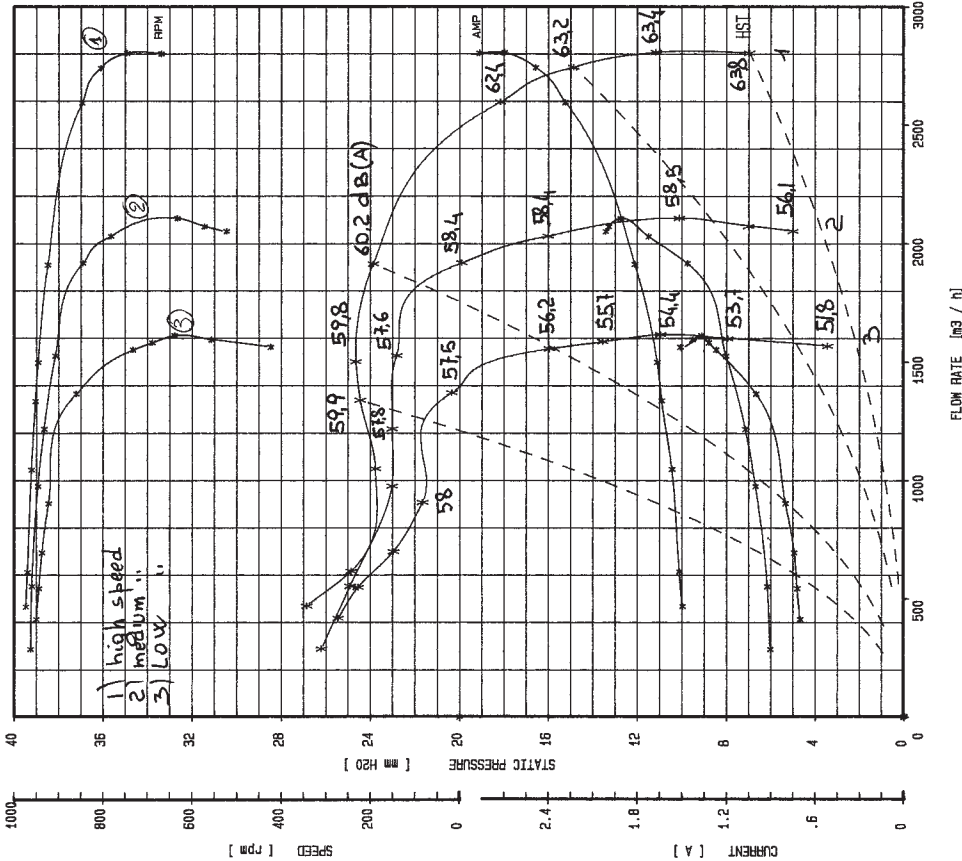
Motor code: 1.419.40

NICOTRA S.P.A.

FAN TEST LABORATORY
 AMCA STANDARD 210/85 Fig. 12
 10000 m³/h CHAMBER

TYPE DD 10/8 WATT 245
 MOTOR 1.419.40/4 VOLT 230
 TEST 1566 HZ 50
 DATE 10-06-1994
 GAMA = 1.214 Kg/m³
 Installation type : free inlet * ducted outlet
 db(A) free field noise measurements at m 1

AMP MAX 2.6
 PROT. 3P 20
 T.H. YES
 INS.CL. F



This test data obtained in a laboratory registered by AMCA, for AMCA 210 Air performance testing.
 Data is not certified by AMCA.

DD 10/8 - 1500 W - 4 p - 220/380 V. - 50/60 Hz.

Ref.: 34

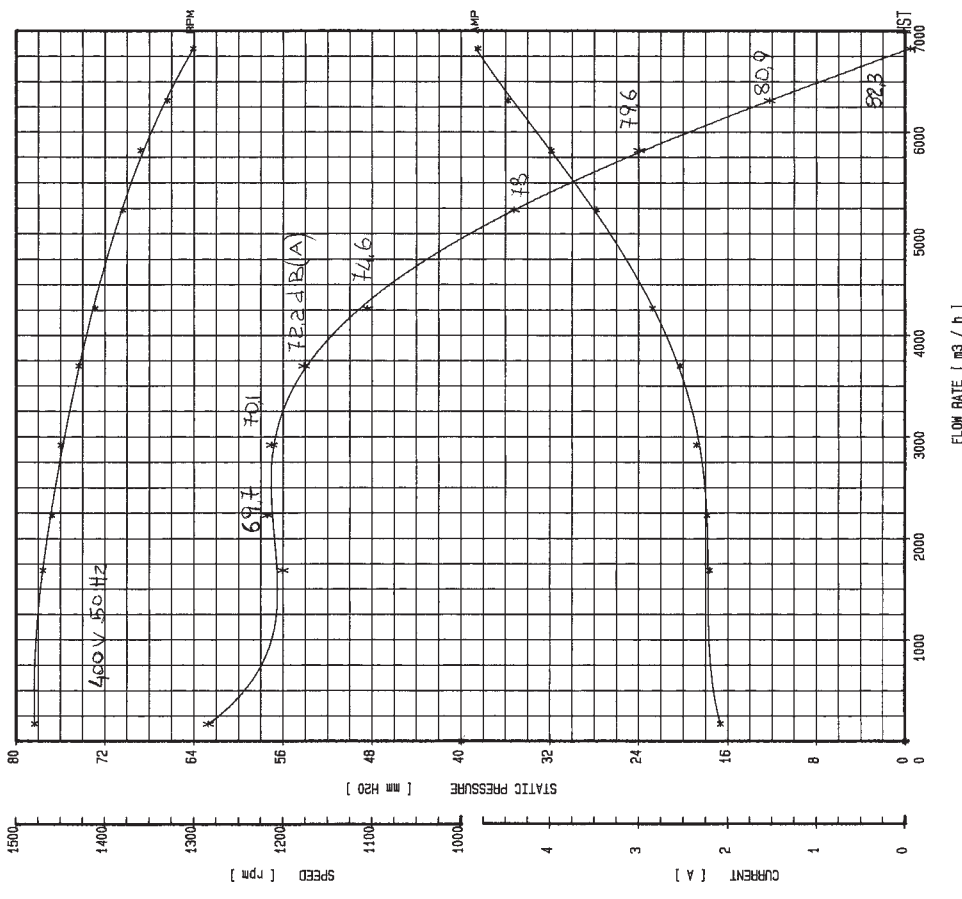
Motor code: 1.419.77

NICOTRA S.P.A.

FAN TEST LABORATORY
 AMCA STANDARD 210/85 Fig. 12
 10000 m³/h CHAMBER

TYPE DD10/8 WATT 1500
 MOTOR 1.419.77/4 VOLT 220/380
 TEST 1504 HZ 50
 DATE 24-10-1994
 GAMA = 1.214 Kg/m³
 Installation type : free inlet * ducted outlet
 db(A) free field noise measurements at m 1

AMP MAX 4.7
 PROT. 3P 20
 T.H. YES
 INS.CL. B



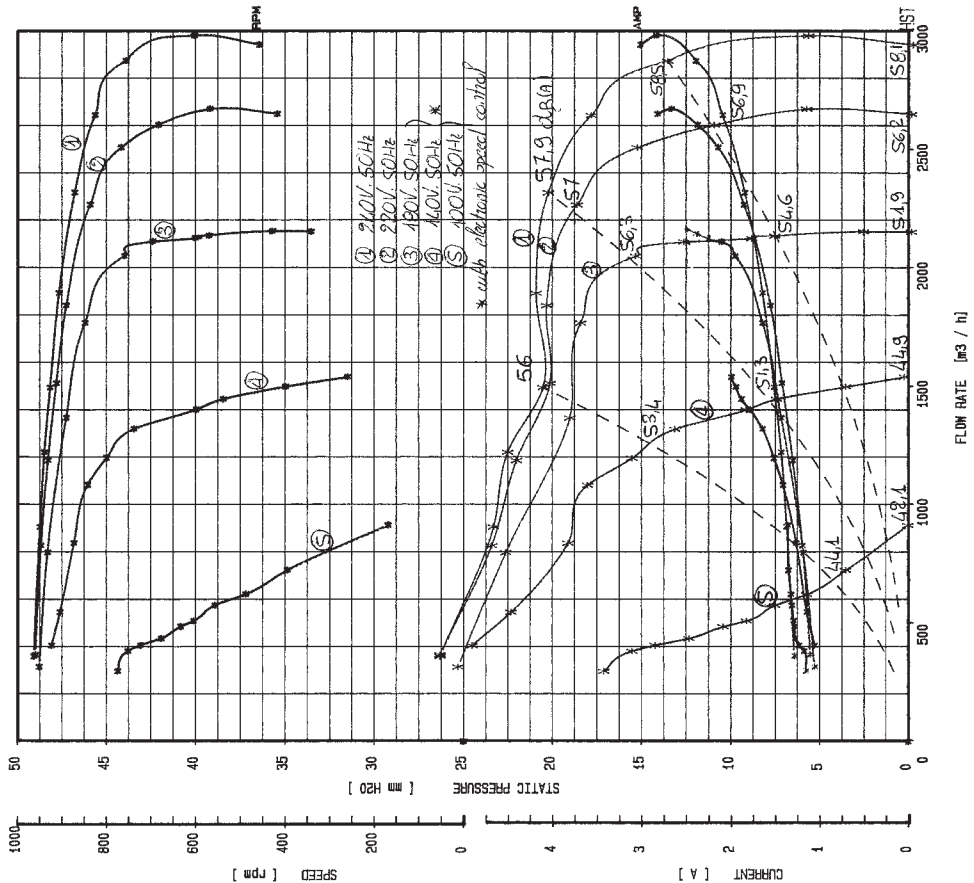
This test data obtained in a laboratory registered by AMCA, for AMCA 210 Air performance testing.
 Data is not certified by AMCA.

DD 10/10 - 245 W - 6 p - 230 V. - 50 Hz.

Ref.: 35

Motor code: 1.4.10.02

NICOTRA S.P.A.
 FAN TEST LABORATORY
 AMCA STANDARD 210/85 Fig. 12
 10000 m³/h CHAMBER
 TYPE DD 10/10 MATT 245 AMP MAX 2.65
 MOTOR 141002 VOLT 220/240 PROT. IP 20
 TEST 1387 HZ 50 T.H. NO
 DATE 15-02-1993 BMF 8 1/2 460 INS.CL. B
 GAMMA = 1.214 kg/m³ POLES 6
 Installation type : free inlet & ducted outlet
 db(A) free field noise measurements at a 1



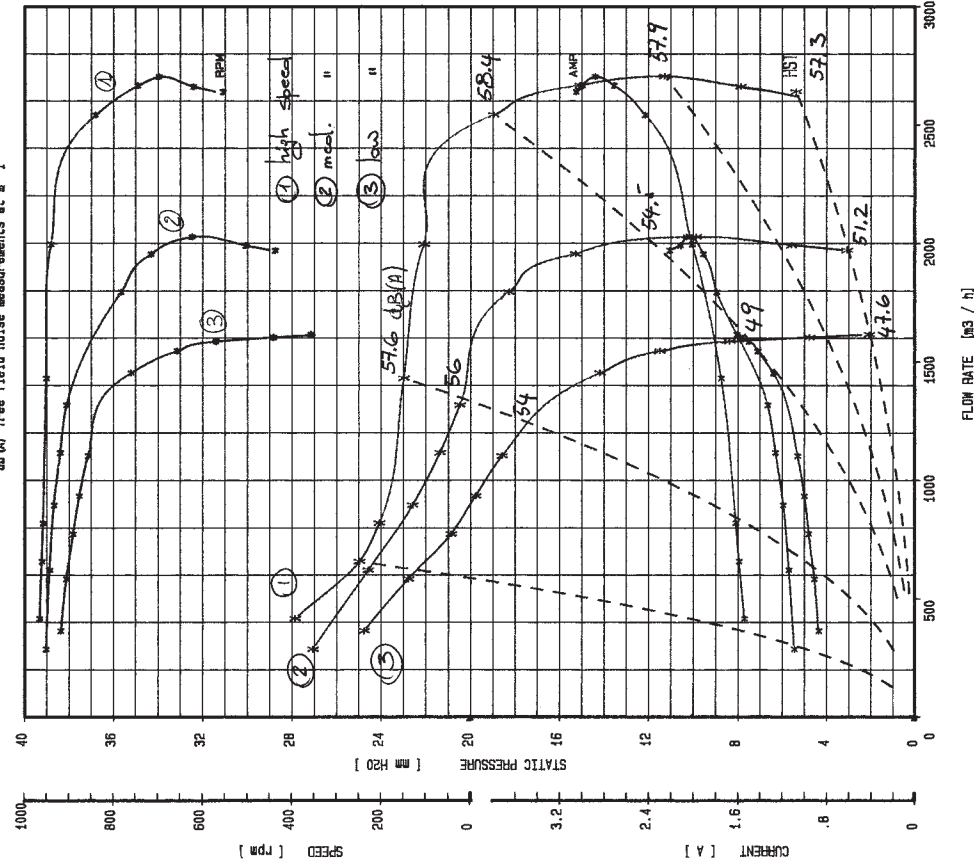
This test data obtained in a laboratory registered by AMCA for AMCA 210 Air performance testing.
 Data is not certified by AMCA.

DD 10/10 - 245 W - 6 p - 230 V. - 50 Hz.

Ref.: 36

Motor code: 1.4.19.40

NICOTRA S.P.A.
 FAN TEST LABORATORY
 AMCA STANDARD 210/85 Fig. 12
 10000 m³/h CHAMBER
 TYPE DD 10/10 MATT 245 AMP MAX 3
 MOTOR 141940 VOLT 220 PROT. IP 20
 TEST 1153 HZ 50 T.H. YES
 DATE 26-05-1992 BMF 8 1/2 500 INS.CL. F
 GAMMA = 1.214 kg/m³ POLES 6
 Installation type : free inlet & ducted outlet
 db(A) free field noise measurements at a 1



This test data obtained in a laboratory registered by AMCA for AMCA 210 Air performance testing.
 Data is not certified by AMCA.

DD 10/10 - 500 W - 6 p - 230 V. - 50/60 Hz.
 Motor code: 1.419.58

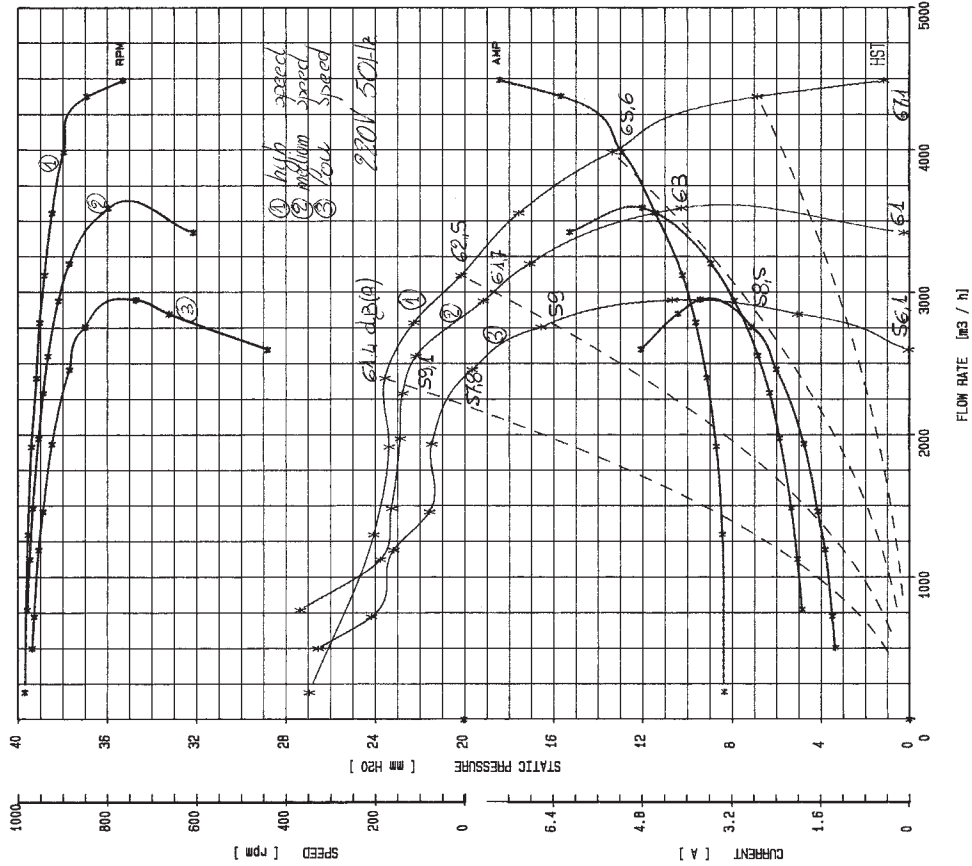
Ref.: 37

NICOTRA S.P.A.
 FAN TEST LABORATORY
 AMCA STANDARD 210/85 Fig. 12
 10000 m³/h CHAMBER

TYPE DD 10/10
 MOTOR 141958
 TEST 1357
 DATE 19-01-1983
 GAMMA = 1.214 kg/m³
 Installation type : free inlet * ducted outlet
 db (A) free field noise measurements at m 1

AMP MAX 500
 PROT. IP 20
 T.H. YES
 INS.CL. B

POLES 6
 Hz 50 Vc 450
 WATT 500



This test data obtained in a laboratory registered by AMCA, for AMCA 210 Air performance testing.
 Data is not certified by AMCA.

DD 10/10 - 1500 W - 4 p - 230/400 V. - 50/60 Hz.
 Motor code: 1.419.F1

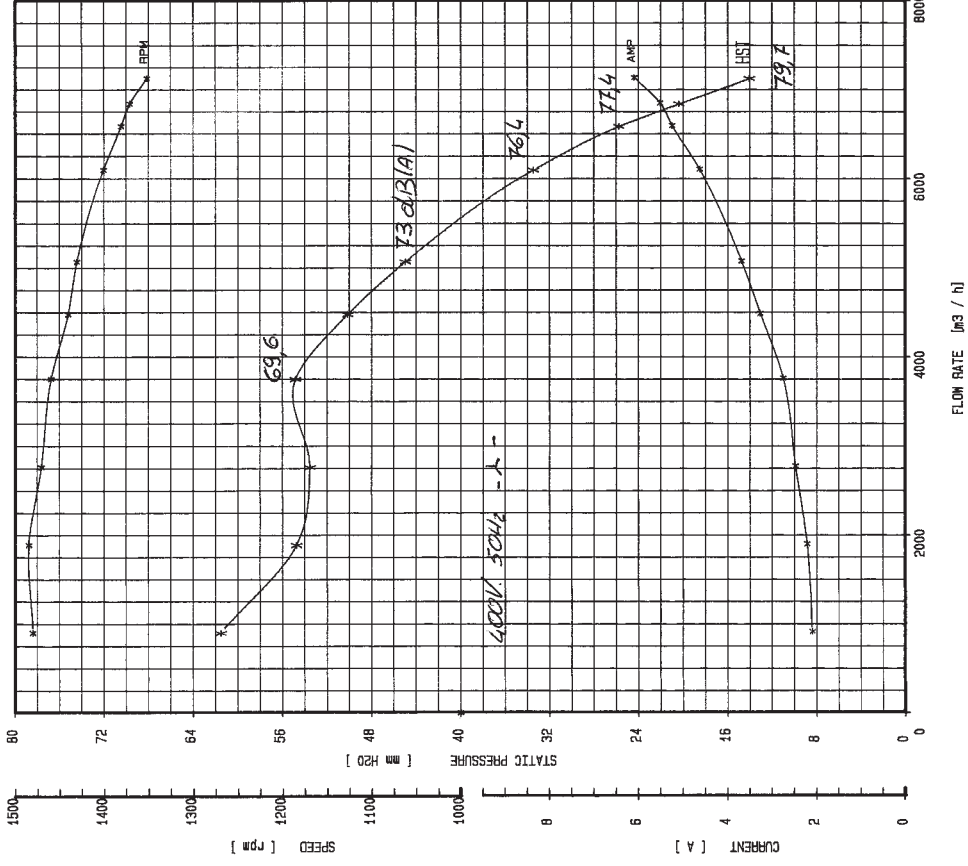
Ref.: 38

NICOTRA S.P.A.
 FAN TEST LABORATORY
 AMCA STANDARD 210/85 Fig. 12
 10000 m³/h CHAMBER

TYPE DD 10/10
 MOTOR 1419F1/3
 TEST 1605
 DATE 25-10-1984
 GAMMA = 1.214 kg/m³
 Installation type : free inlet * ducted outlet
 db (A) free field noise measurements at m 1

AMP MAX 9.7/5.6
 PROT. IP 55
 T.H. NO
 INS.CL. F

POLES 4
 Hz 50 Vc 400



This test data obtained in a laboratory registered by AMCA, for AMCA 210 Air performance testing.
 Data is not certified by AMCA.

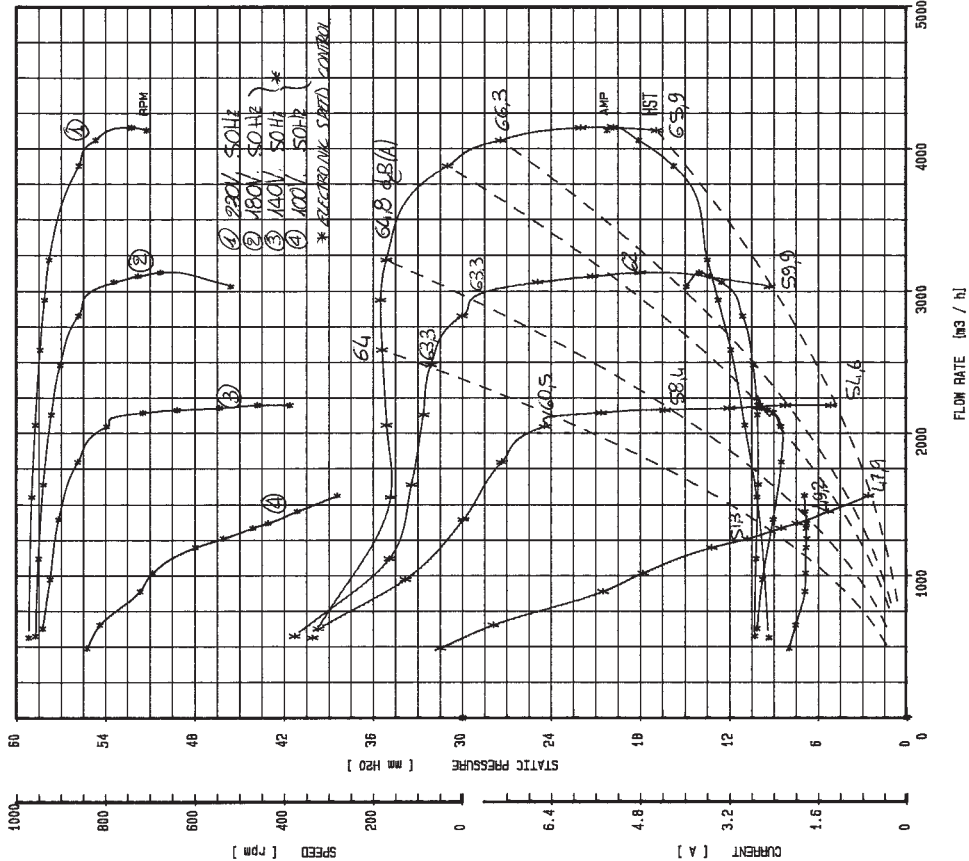
DD 12/9 - 515 W - 6 p - 230 V. - 50 Hz.

Ref.: 39

Motor code: 1.419.A7

NICOTRA S.P.A.
 FAN TEST LABORATORY
 AMCA STANDARD 210/85 Fig. 12
 10000 m³/h CHAMBER
 Installation type : free inlet & ducted outlet
 db(A) free field noise measurements at m 1

TYPE DD 12/9 MATT 515 AMP MAX 5.25
 MOTOR 1419A7/3 VOLT 230 PROD. JP 44
 TEST 1565 HZ 50 T.H. YES out
 DATE 07-06-1994 DMF 25 Vc 450 INS.CL. F
 AMMA = 1.214 Kg/m³ POLES 6
 Installation type : free inlet & ducted outlet
 db(A) free field noise measurements at m 1



This test data obtained in a laboratory registered by AMCA, for AMCA 210 Air performance testing.
 Data is not certified by AMCA.

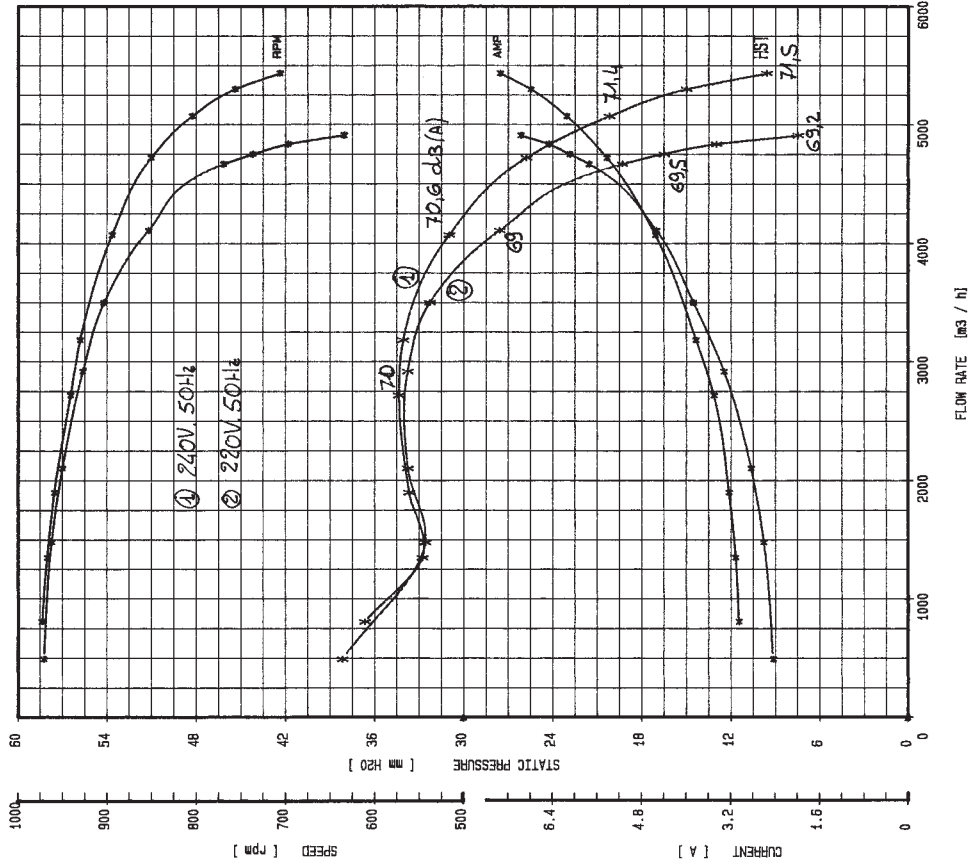
DD 12/9 - 590 W - 6 p - 220/240 V. - 50/60 Hz.

Ref.: 40

Motor code: 1.419.06

NICOTRA S.P.A.
 FAN TEST LABORATORY
 AMCA STANDARD 210/85 Fig. 12
 10000 m³/h CHAMBER
 Installation type : free inlet & ducted outlet
 db(A) free field noise measurements at m 1

TYPE DD 12/9 MATT 590 AMP MAX 6.65
 MOTOR 141906 VOLT 220/240 PROD. JP 20
 TEST 1136 HZ 50 T.H. YES
 DATE 13-05-1992 DMF 16 Vc 450 INS.CL. B
 AMMA = 1.214 Kg/m³ POLES 6
 Installation type : free inlet & ducted outlet
 db(A) free field noise measurements at m 1



This test data obtained in a laboratory registered by AMCA, for AMCA 210 Air performance testing.
 Data is not certified by AMCA.

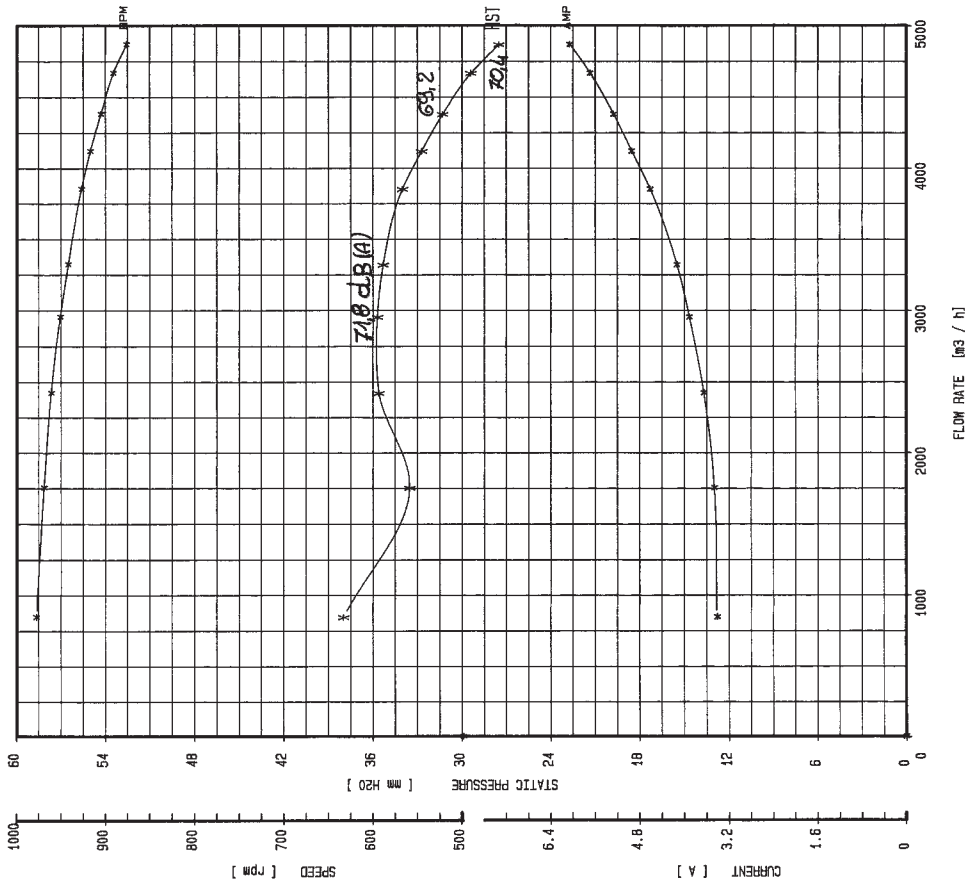
DD 12/9 - 736 W - 6 p - 220/240 V. - 50 Hz.

Ref.: 41

Motor code: 1.419.F6

NICOTRA S.P.A.
 FAN TEST LABORATORY
 AMCA STANDARD 210/85 Fig. 12
 10000 m³/h CHAMBER

TYPE DD 12/9 MATT 736 AMP MAX 6
 MOTOR 1419F6/4 VOLT 230 PROT. IP 44
 TEST 1618 HZ 50 T.H. YES
 DATE 29-11-1994 PMF 20 Vc 450 INS.CL. B
 GAMMA = 1.214 kg/m³ POLES 6
 Installation type : free inlet x ducted outlet
 db(A) free field noise measurements at m 1



FLOW RATE [m³ / h]

This test data obtained in a laboratory registered by AMCA, for AMCA 210 Air performance testing.

Data is not certified by AMCA.

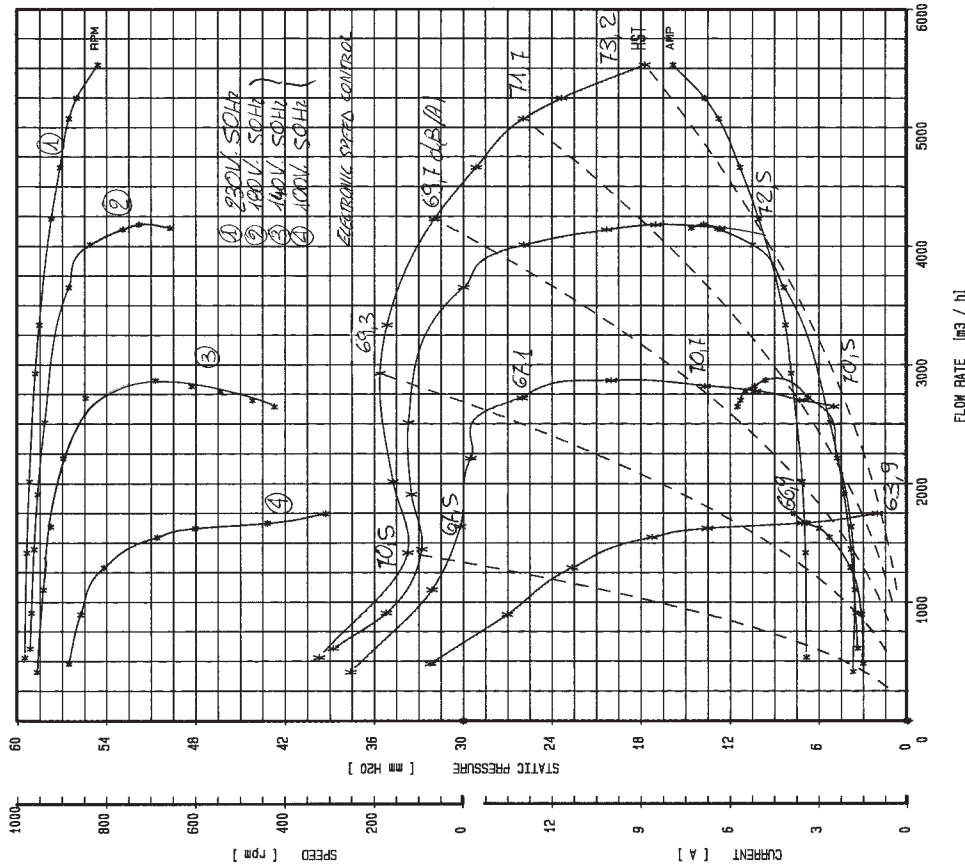
DD 12/9 - 736 W - 6 p - 230 V. - 50/60 Hz.

Ref.: 42

Motor code: 1.419.59

NICOTRA S.P.A.
 FAN TEST LABORATORY
 AMCA STANDARD 210/85 Fig. 12
 10000 m³/h CHAMBER

TYPE DD 12/9 MATT 736 AMP MAX 7.4
 MOTOR 1419S9/4 VOLT 230 PROT. IP 20
 TEST 2150 HZ 50 T.H. YES
 DATE 29-04-1999 PMF 20 Vc 450 INS.CL. B
 GAMMA = 1.214 kg/m³ POLES 6
 Installation type : free inlet x ducted outlet
 db(A) free field noise measurements at m 1



FLOW RATE [m³ / h]

This test data obtained in a laboratory registered by AMCA, for AMCA 210 Air performance testing.

Data is not certified by AMCA.

DD 12/9 - 1100 W - 6 p - 230 V. - 50 Hz.

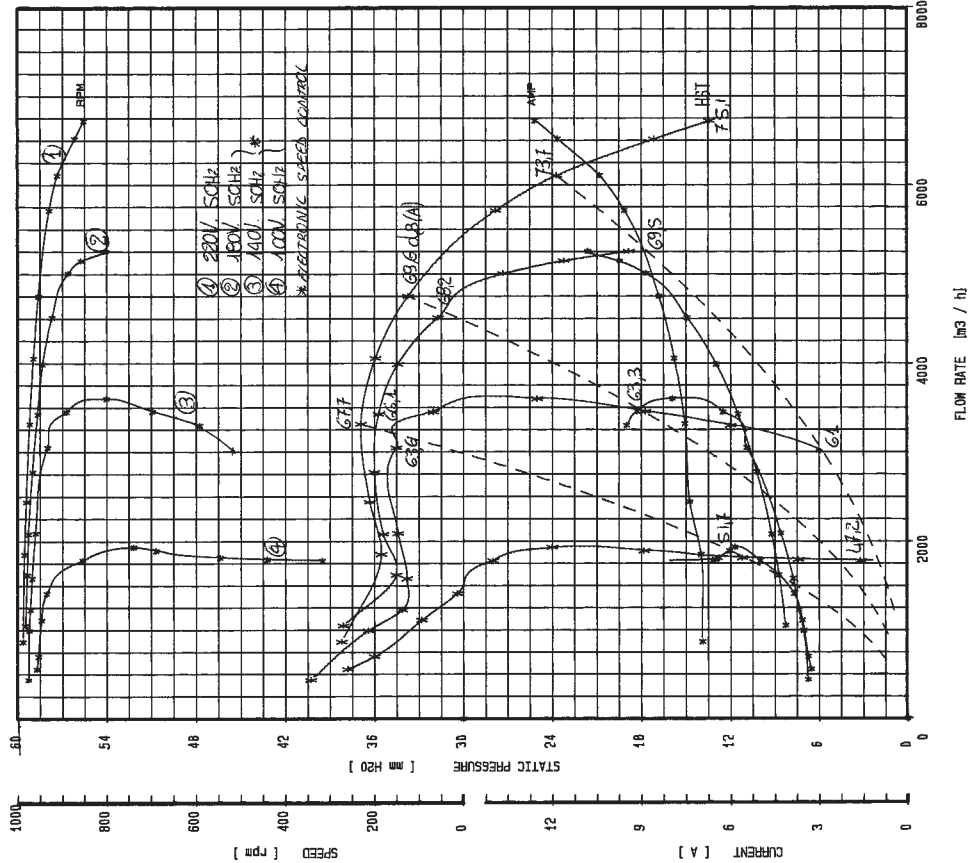
Ref.: 43

Motor code: 1.419.G4

NICOTRA S.P.A.

FAN TEST LABORATORY
 AMCA STANDARD 210/85 Fig. 12
 10000 m³/h CHAMBER

TYPE DD 12/9 MATT 1100 AMP MAX 10
 MOTOR 1419G4 VOLT 230 PROT. IP 20
 TEST 1114 HZ 50 T.H. YES out
 DATE 27-04-1992 MMF 25 Vc 500 INS.CL. F
 GAMMA = 1.214 kg/m³ POLES 6
 Installation type : free inlet & ducted outlet
 db(A) free field noise measurements at m 1



This test data obtained in a laboratory registered by AMCA, for AMCA 210 Air performance testing.
 Data is not certified by AMCA.

DD 12/9 - 736 W - 6 p - 230 V. - 50 Hz.

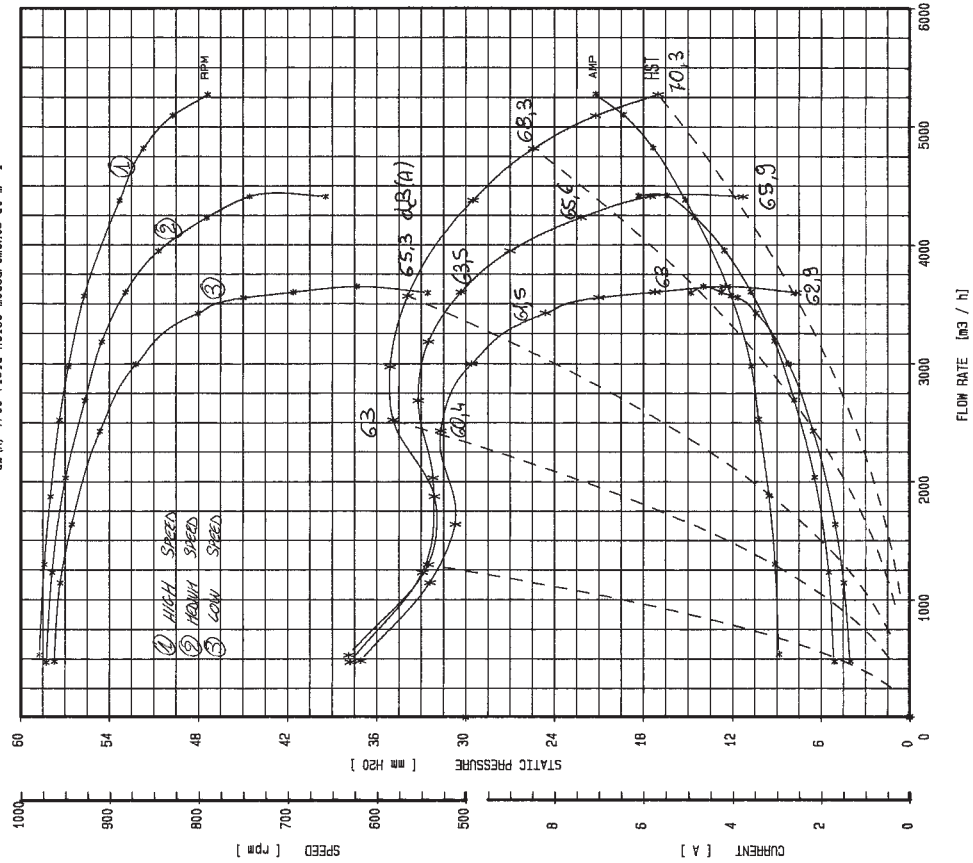
Ref.: 44

Motor code: 1.419.F0

NICOTRA S.P.A.

FAN TEST LABORATORY
 AMCA STANDARD 210/85 Fig. 12
 10000 m³/h CHAMBER

TYPE DD 12/9 MATT 736 AMP MAX 6.6
 MOTOR 1419F0/4 VOLT 230 PROT. IP 20
 TEST 1685 HZ 50 T.H. YES out
 DATE 19-09-1995 MMF 20 Vc 450 INS.CL. F
 GAMMA = 1.214 kg/m³ POLES 6
 Installation type : free inlet & ducted outlet
 db(A) free field noise measurements at m 1



This test data obtained in a laboratory registered by AMCA, for AMCA 210 Air performance testing.
 Data is not certified by AMCA.

DD 12/9 - 1500 W - 4 p - 220/380 V. - 50 Hz.

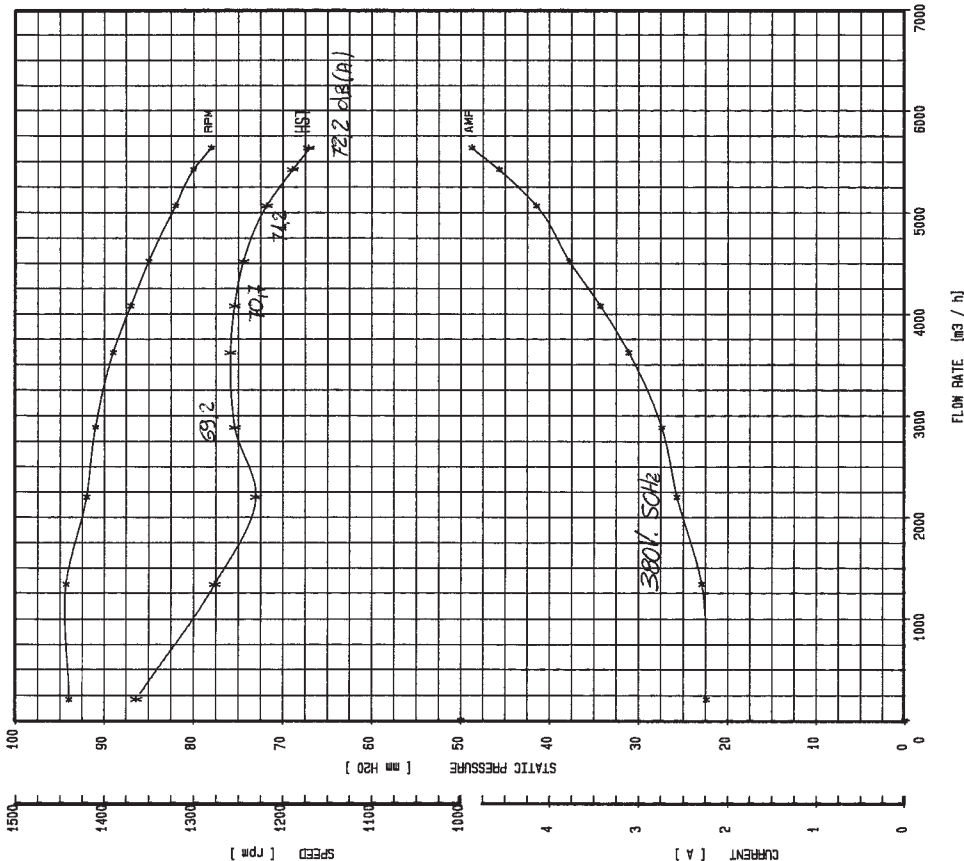
Ref.: 45

Motor code: 1.419.77

NICOTRA S.P.A.
 FAN TEST LABORATORY
 AMCA STANDARD 210/85 Fig. 12
 10000 m³/h CHAMBER

TYPE DD 12/9 MATT 1500
 MOTOR 141977 VOLT 220/380
 TEST 0244 HZ 50
 DATE 16-05-1989 POLES 4
 GAMMA = 1.214 kg/m³
 Installation type : free inlet * ducted outlet
 db(A) free field noise measurements at m 1

AMP MAX 6.3/4.8
 PROT. JP 20
 T.H. YES out
 INS.CL. B



This test data obtained in a laboratory registered by AMCA, for AMCA 210 Air performance testing.

Data is not certified by AMCA.

DD 12/9 - 1500 W - 4 p - 400 V. - 50 Hz.

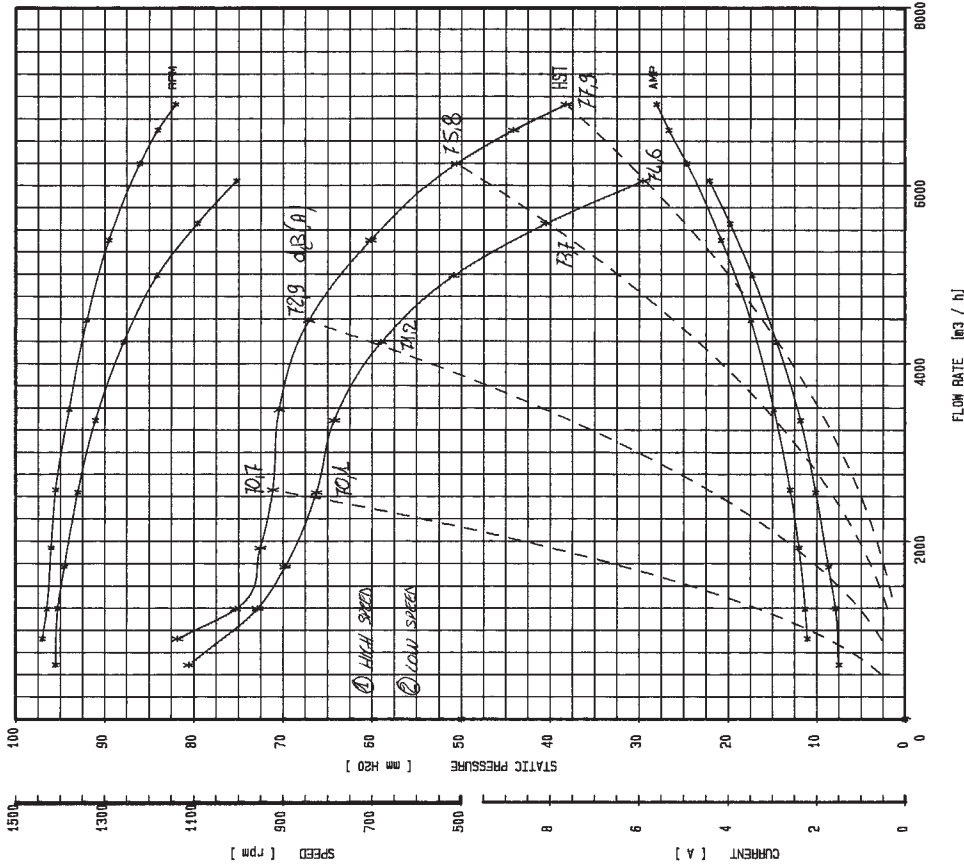
Ref.: 46

Motor code: 1.419.55

NICOTRA S.P.A.
 FAN TEST LABORATORY
 AMCA STANDARD 210/85 Fig. 12
 10000 m³/h CHAMBER

TYPE DD 12/9 MATT 1500
 MOTOR 141955/3 VOLT 400/400
 TEST 2189.000 HZ 50
 DATE 03/07/88 POLES 4
 GAMMA = 1.214 kg/m³
 Installation type : free inlet * ducted outlet
 db(A) free field noise measurements at m 1

AMP MAX 5
 PROT. JP 20
 T.H. YES out
 INS.CL. F



This test data obtained in a laboratory registered by AMCA, for AMCA 210 Air performance testing.

Data is not certified by AMCA.

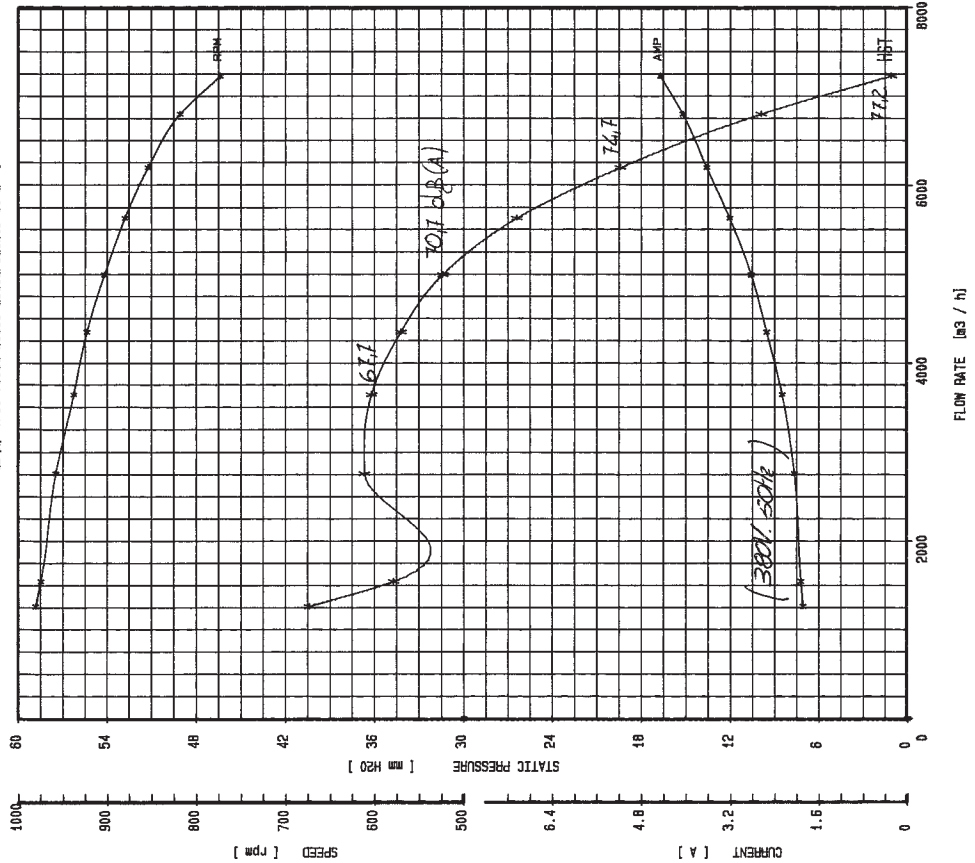
DD 12/9 - 1100 W - 6 p - 220/380 V. - 50 Hz.

Ref.: 47

Motor code: 1.410.03

NICOTRA S.P.A.
 FAN TEST LABORATORY
 AMCA STANDARD 210/85 Fig. 12
 10000 m³/h CHAMBER

TYPE DD 12/9 MATT 1100 AMP MAX 7.4/4.3
 MOTOR 141003 VOLT 220/380 PROT. JP 20
 TEST 0301 HZ 50 T.H. NO
 DATE 11-09-1989 INS.CL. B
 GAWMA = 1.214 kg/m³ POLES 6
 Installation type : free inlet * ducted outlet
 db(A) free field noise measurements at m 1



This test data obtained in a laboratory registered by AMCA, for AMCA 210 Air performance testing.
 Data is not certified by AMCA.

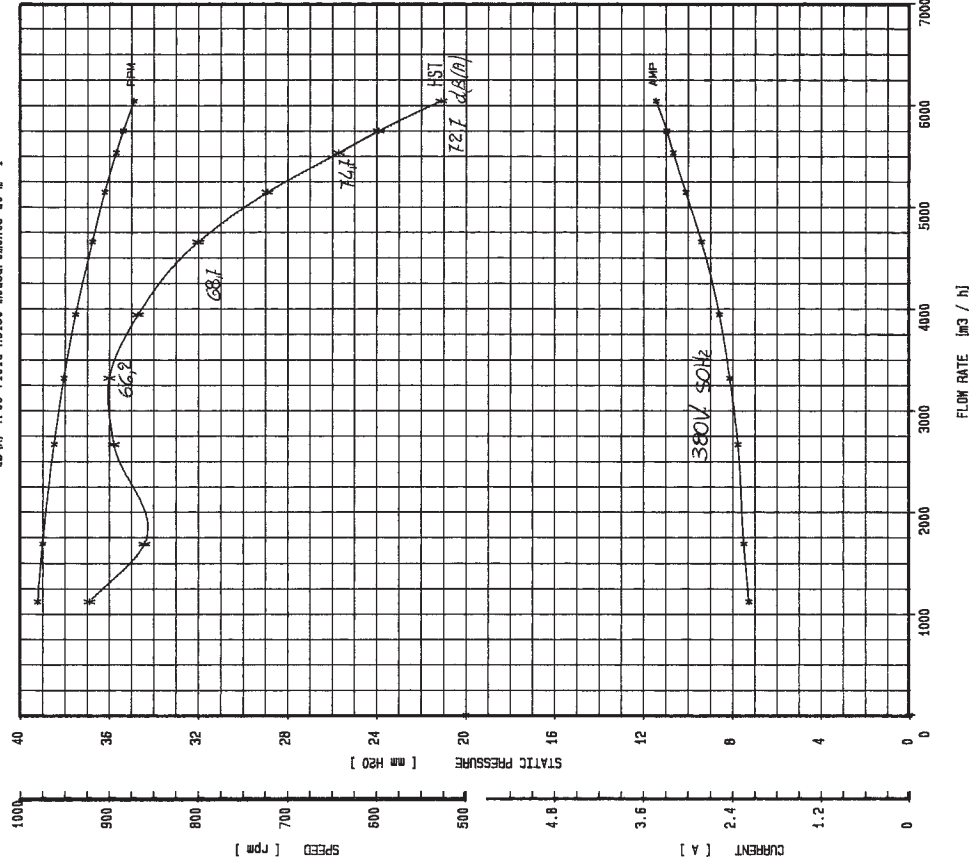
DD 12/9 - 1300 W - 6 p - 220/380 V. - 50 Hz.

Ref.: 48

Motor code: 1.419.39

NICOTRA S.P.A.
 FAN TEST LABORATORY
 AMCA STANDARD 210/85 Fig. 12
 10000 m³/h CHAMBER

TYPE DD 12/9 MATT 1300 AMP MAX 5.9/3.4
 MOTOR 141939 VOLT 220/380 PROT. JP 44
 TEST 0436 HZ 50 T.H. YES out
 DATE 30-03-1990 INS.CL. B
 GAWMA = 1.214 kg/m³ POLES 6
 Installation type : free inlet * ducted outlet
 db(A) free field noise measurements at m 1



This test data obtained in a laboratory registered by AMCA, for AMCA 210 Air performance testing.
 Data is not certified by AMCA.

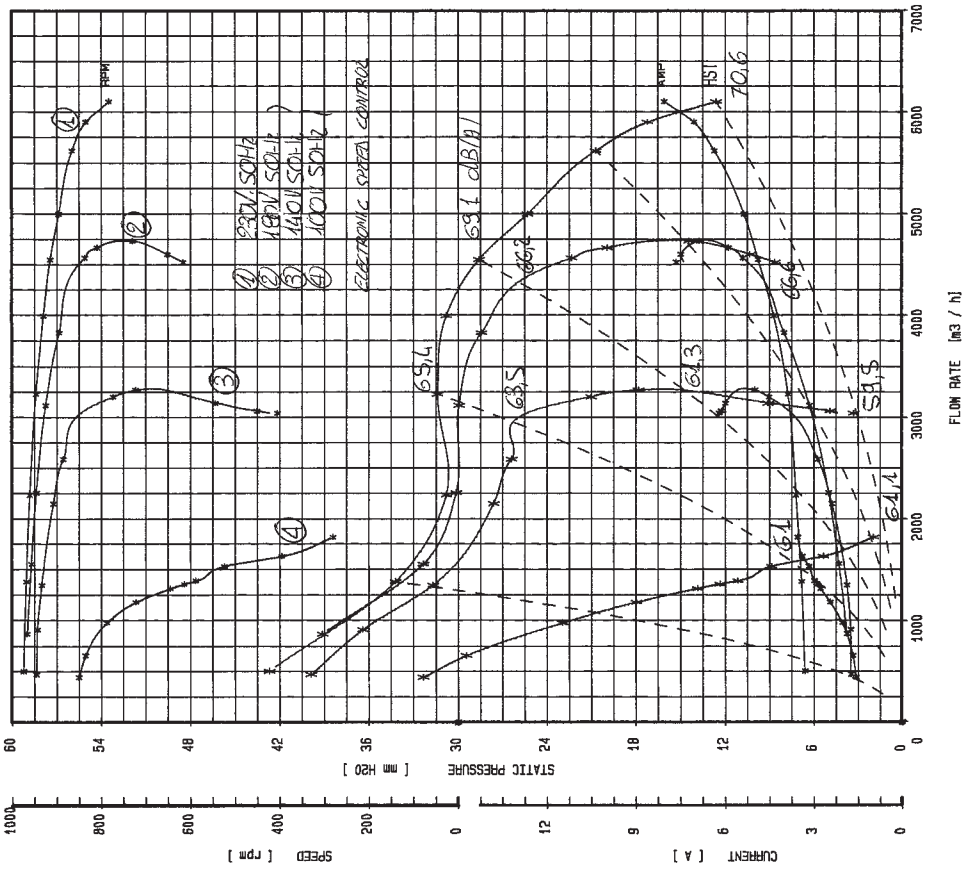
DD 12/12 - 736 W - 6 p - 230 V. - 50/60 Hz.
 Motor code: 1.419.59 **Ref.: 52**

NICOTRA S.P.A.
 FAN TEST LABORATORY
 AMCA STANDARD 210/85 Fig. 12
 10000 m³/h CHAMBER

TYPE DD 12/12
 MOTOR 141959/4
 TEST 2146
 DATE 18-04-1988
 GAMMA = 1.214 kg/m³
 Installation type : free inlet * ducted outlet
 db(A) free field noise measurements at m 1

MATT 736
 VOLT 230
 HZ 50
 PMF 20
 POLES 6

AMP MAX 7.6
 PROT. JP 20
 T.H. YES
 INS.CL. B



This test data obtained in a laboratory registered by AMCA, for AMCA 210 Air performance testing.
 Data is not certified by AMCA.

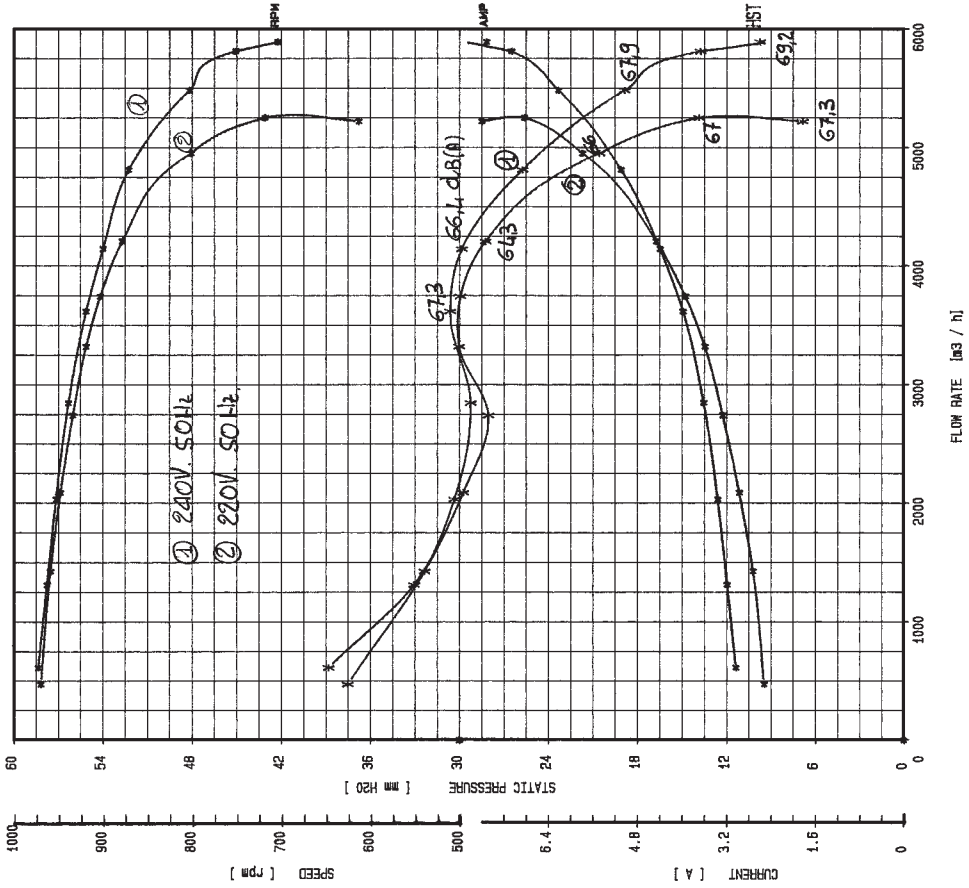
DD 12/12 - 590 W - 6 p - 220/240 V. - 50 Hz.
 Motor code: 1.419.06 **Ref.: 51**

NICOTRA S.P.A.
 FAN TEST LABORATORY
 AMCA STANDARD 210/85 Fig. 12
 10000 m³/h CHAMBER

TYPE DD 12/12
 MOTOR 141906
 TEST 1136
 DATE 14-05-1992
 GAMMA = 1.214 kg/m³
 Installation type : free inlet * ducted outlet
 db(A) free field noise measurements at m 1

MATT 590
 VOLT 220/240
 HZ 50
 PMF 16
 POLES 6

AMP MAX 6.9
 PROT. JP 20
 T.H. YES
 INS.CL. B



This test data obtained in a laboratory registered by AMCA, for AMCA 210 Air performance testing.
 Data is not certified by AMCA.

DD 12/12 - 1100 W - 6 p - 230 V. - 50 Hz.

Ref.: 53

Motor code: 1.419.G4

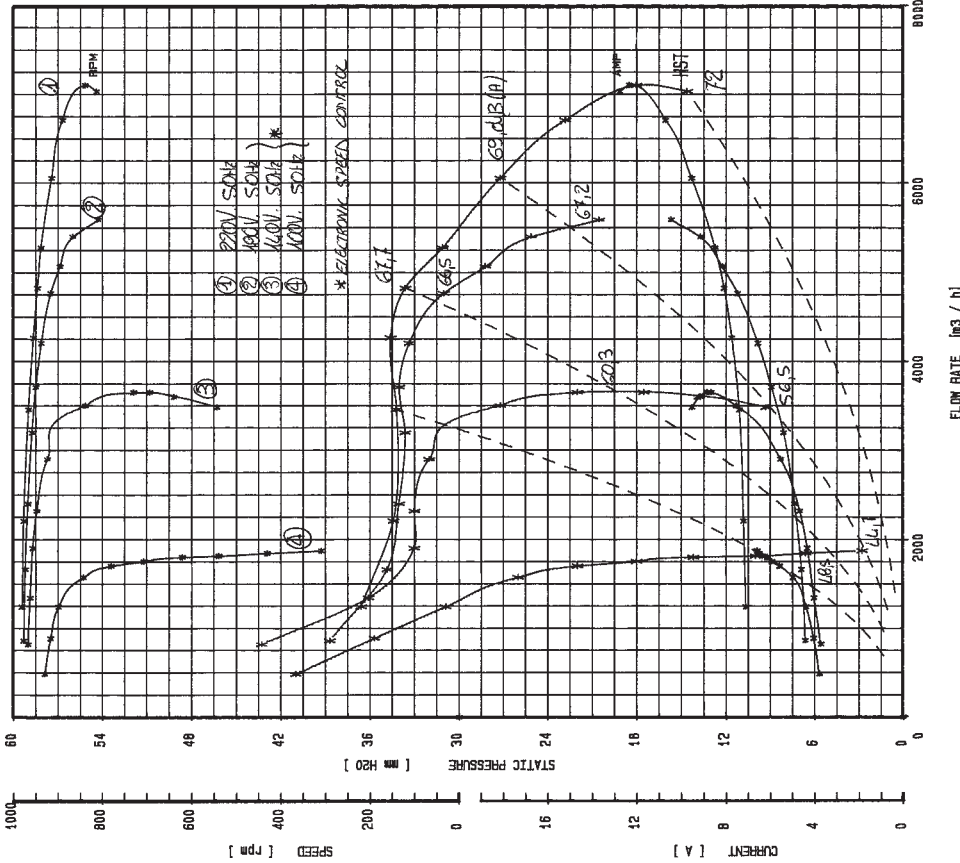
NICOTRA S.P.A.

FAN TEST LABORATORY
 AMCA STANDARD 210/85 Fig. 12
 10000 m³/h CHAMBER

TYPE DD 12/12
 MOTOR 1419G4/3
 TEST 4116
 DATE 28-04-1992
 GAMA = 1.214 Kg/m³
 Installation type : free inlet & ducted outlet
 db(A) free field noise measurements at m 1

MATT 1100
 VOLT 220/240
 HZ 50
 Poles 6

AMP MAX 10
 PROT. IP 20
 T.H. F
 YES out



This test data obtained in a laboratory registered by AMCA for AMCA 210 Air performance testing.

Data is not certified by AMCA.

DD 12/12 - 736 W - 6 p - 230 V. - 50 Hz.

Ref.: 54

Motor code: 1.419.F0

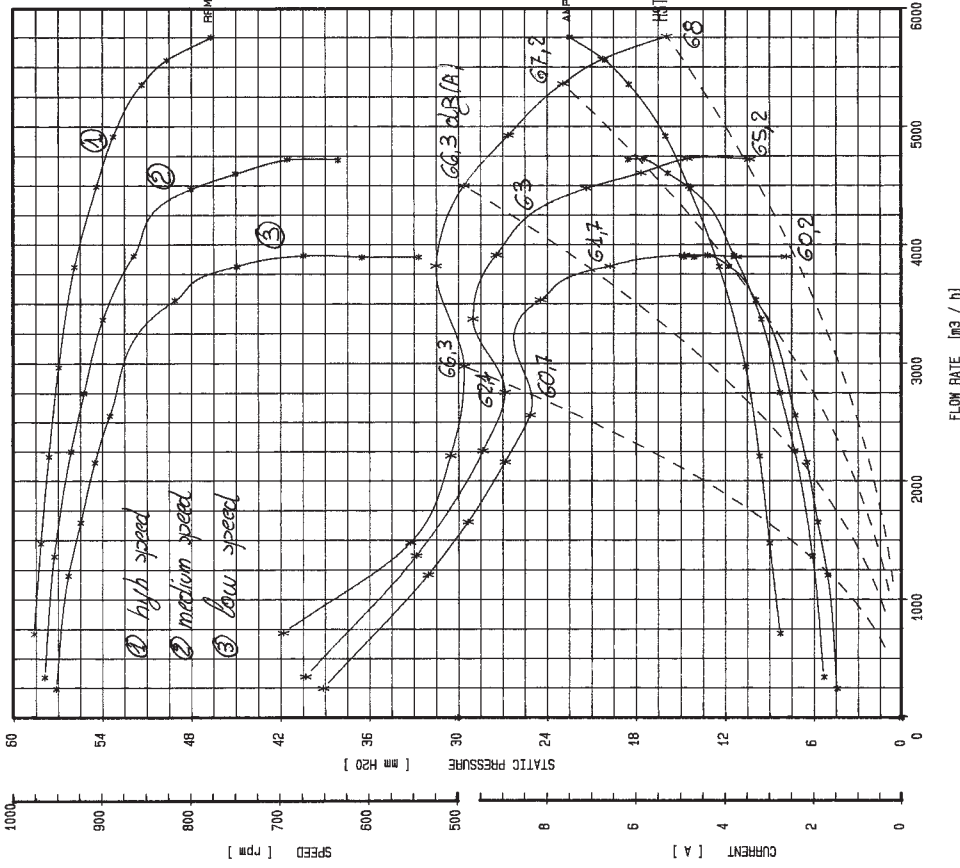
NICOTRA S.P.A.

FAN TEST LABORATORY
 AMCA STANDARD 210/85 Fig. 12
 10000 m³/h CHAMBER

TYPE DD 12/12
 MOTOR 1419F0/4
 TEST 1694
 DATE 10-10-1995
 GAMA = 1.214 Kg/m³
 Installation type : free inlet & ducted outlet
 db(A) free field noise measurements at m 1

MATT 736
 VOLT 230
 HZ 50
 Poles 6

AMP MAX 6.8
 PROT. IP 20
 T.H. F
 YES out



This test data obtained in a laboratory registered by AMCA for AMCA 210 Air performance testing.

Data is not certified by AMCA.

DD 12/12 - 1500 W - 4 p - 220/380 V. - 50 Hz.

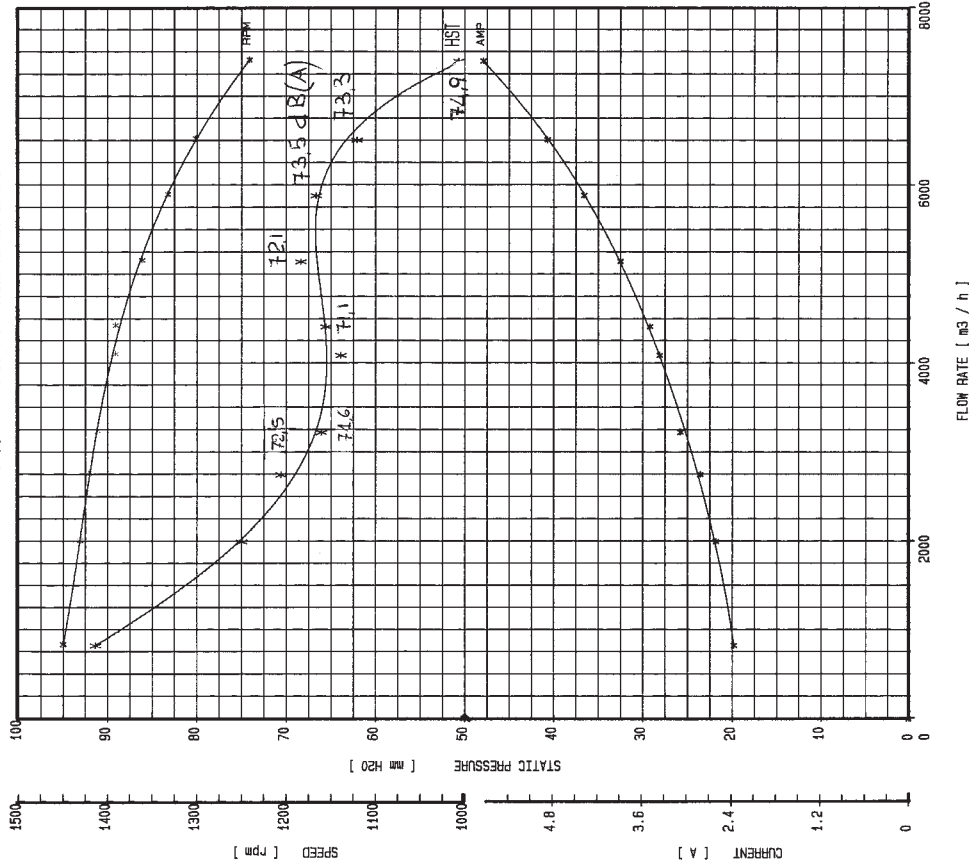
Ref.: 55

Motor code: 1.419.77

NICOTRA S.P.A.

FAN TEST LABORATORY
 AMCA STANDARD 210/85 Fig.12
 10000 m³/h CHAMBER

TYPE DD 12/12 MATT 1500 AMP MAX 5.2
 MOTOR 141977/4 VOLT 400 PROT. JP 20
 TEST 1620 HZ 50 T.H. YES
 DATE 16-12-1994 INSC. CL. B
 GAMMA = 1.214 kg/m³ POLES 4
 Installation type : free inlet & ducted outlet
 db(A) free field noise measurements at m 1



This test data obtained in a laboratory registered by AMCA for AMCA 210 Air performance testing.
 Data is not certified by AMCA.

DD 12/12 - 1500 W - 4 p - 400 V. - 50 Hz.

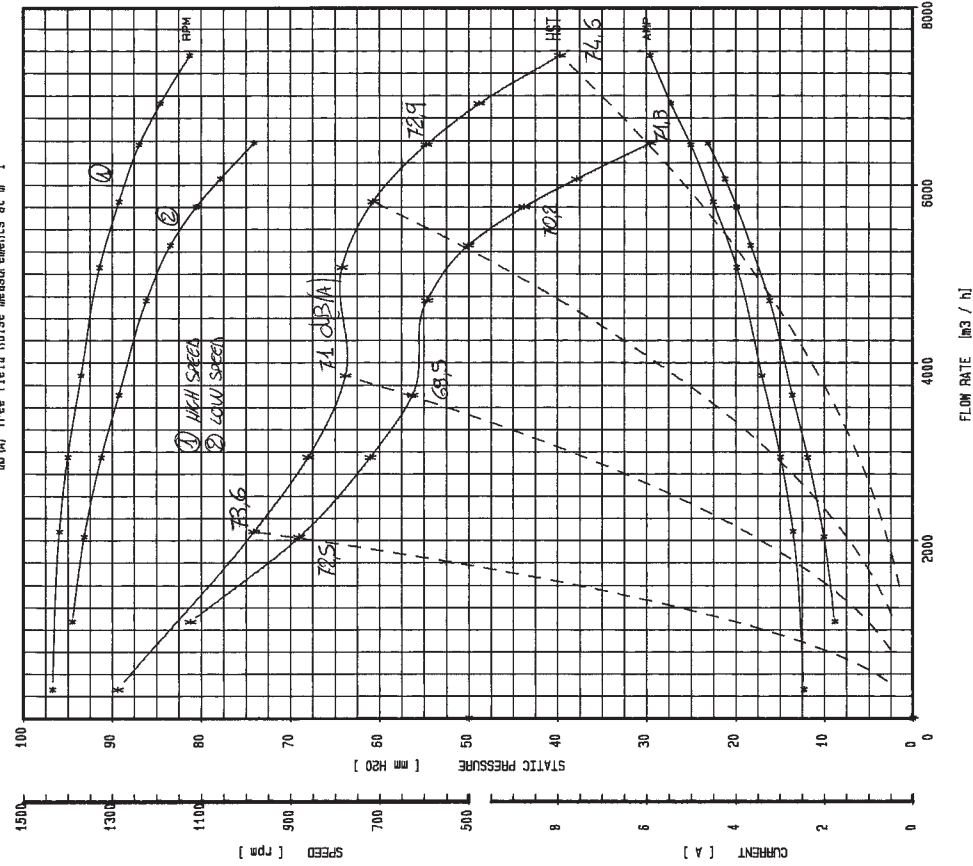
Ref.: 56

Motor code: 1.419.55

NICOTRA S.P.A.

FAN TEST LABORATORY
 AMCA STANDARD 210/85 Fig. 12
 10000 m³/h CHAMBER

TYPE DD 12/12 MATT 1500 AMP MAX 5.4
 MOTOR 141955/3 VOLT 400 PROT. JP 20
 TEST 2488.600 HZ 50 T.H. YES
 DATE 02/07/99 INSC. CL. F
 GAMMA = 1.214 kg/m³ POLES 4
 Installation type : free inlet & ducted outlet
 db(A) free field noise measurements at m 1



This test data obtained in a laboratory registered by AMCA for AMCA 210 Air performance testing.
 Data is not certified by AMCA.

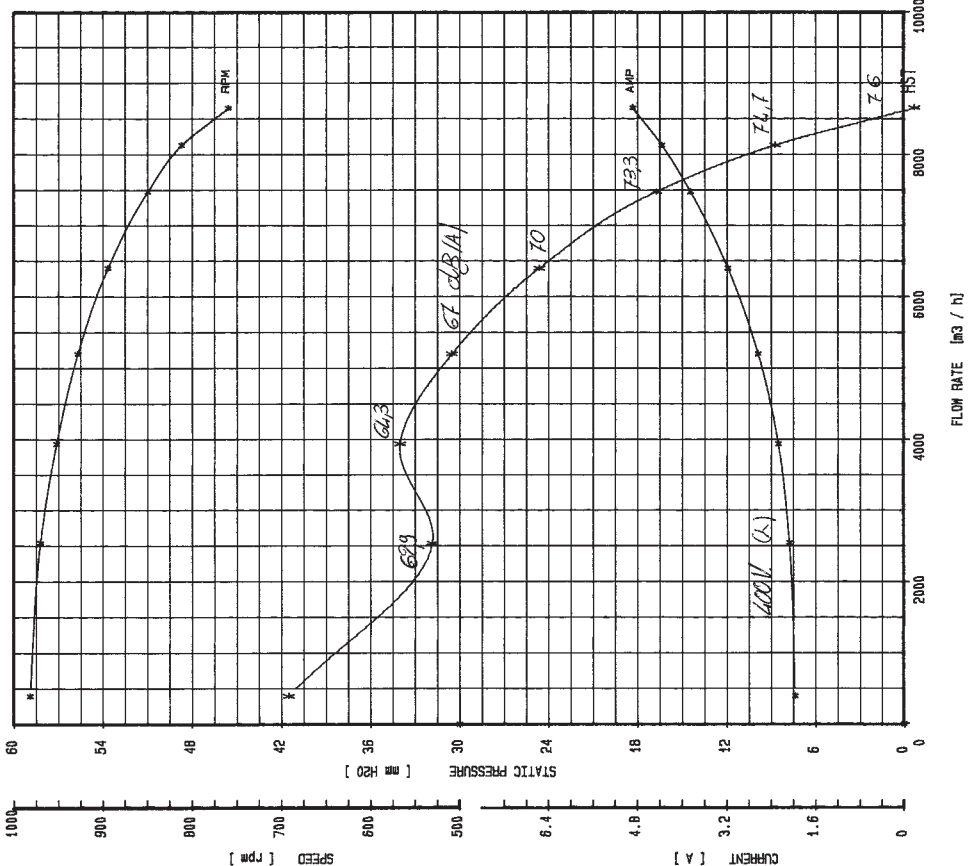
DD 12/12 - 1100 W - 6 p - 220/380 V - 50/60 Hz. Ref.: 57

Motor code: 1.410.03

NICOTRA S.P.A.
 FAN TEST LABORATORY
 AMCA STANDARD 210/85 Fig. 12
 10000 m³/h CHAMBER

TYPE DD 12/12
 MOTOR 141003
 TEST 2302.800
 DATE 07/07/99
 GAMMA = 1.214 kg/m³
 Installation type : free inlet x ducted outlet
 db(A) free field noise measurements at m 1

AMP MAX 7.8/4.5
 PROT. JP 20
 T.H. NO
 INS.CL. B



This test data obtained in a laboratory registered by AMCA, for AMCA 210 Air performance testing.
 Data is not certified by AMCA.

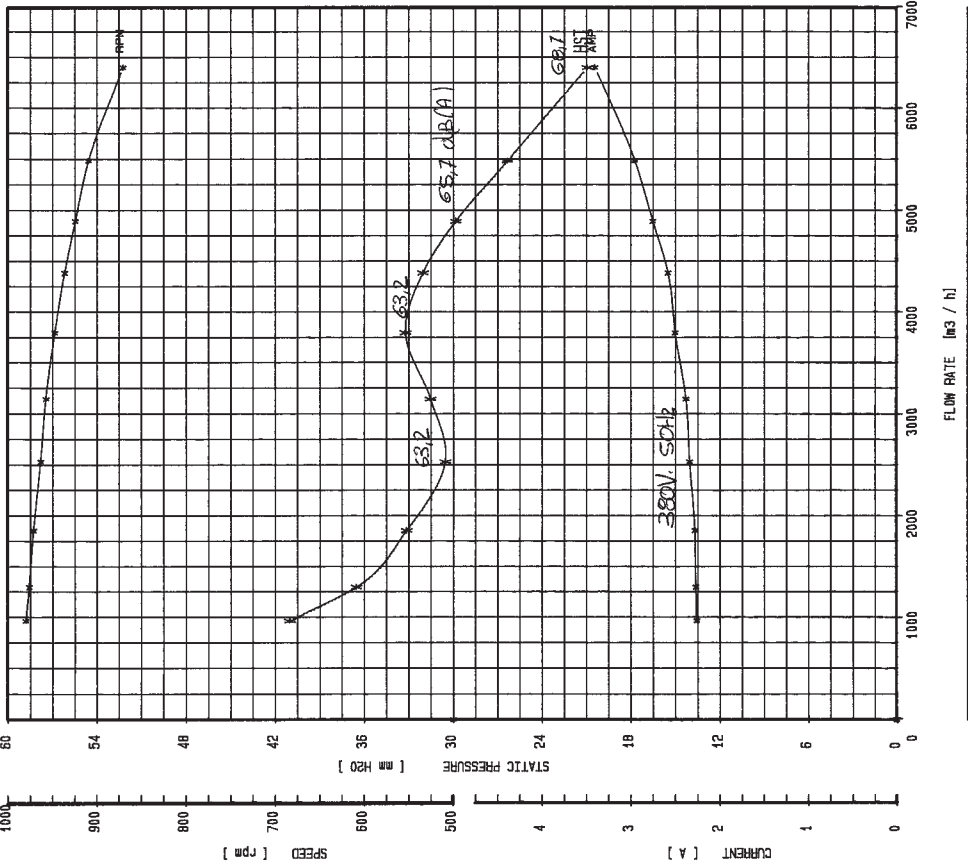
DD 12/12 - 1300 W - 6 p - 220/380 V - 50 Hz. Ref.: 58

Motor code: 1.419.39

NICOTRA S.P.A.
 FAN TEST LABORATORY
 AMCA STANDARD 210/85 Fig. 12
 10000 m³/h CHAMBER

TYPE DD 12/12
 MOTOR 141939
 TEST 0438
 DATE 02-04-1990
 GAMMA = 1.214 kg/m³
 Installation type : free inlet x ducted outlet
 db(A) free field noise measurements at m 1

AMP MAX 5.9/3.4
 PROT. JP 44
 T.H. YES out
 INS.CL. B



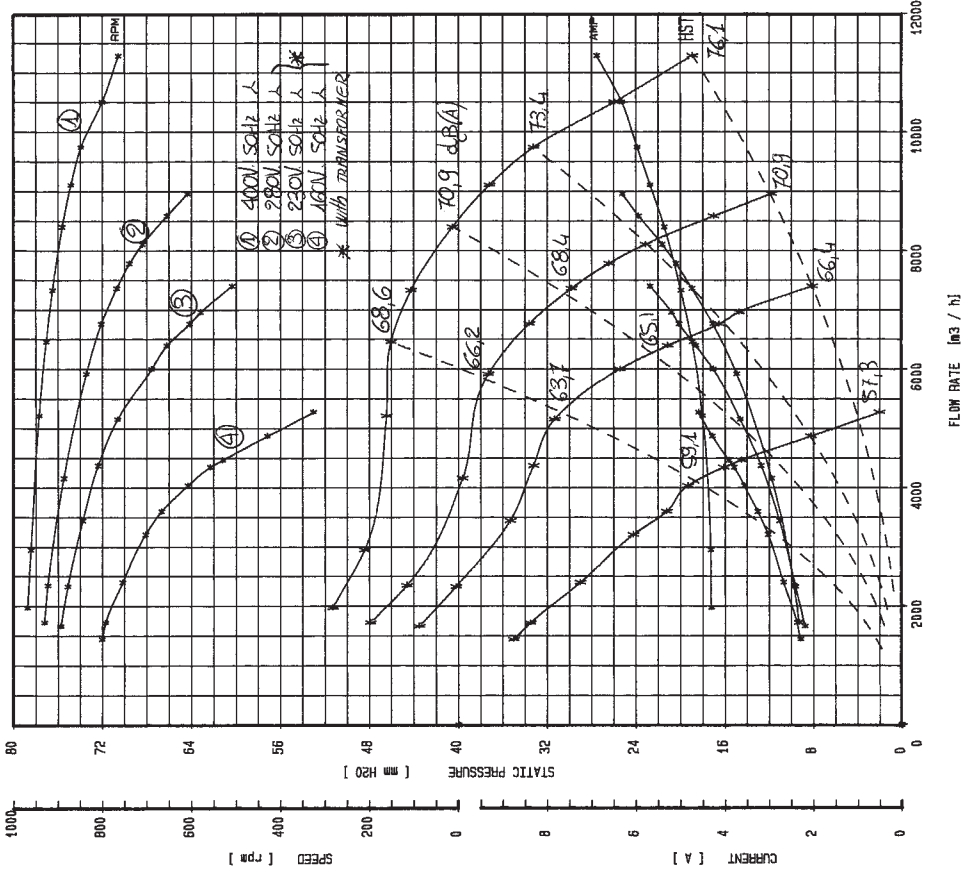
This test data obtained in a laboratory registered by AMCA, for AMCA 210 Air performance testing.
 Data is not certified by AMCA.

DD 15/15 - 2200 W - 6 p - 230/400 V. - 50 Hz. Ref.: 60

Motor code: 1.419.G3

NICOTRA S.P.A.
 FAN TEST LABORATORY
 AMCA STANDARD 210/85 Fig. 12
 50000 m³/h CHAMBER

TYPE DD 15/15 MATT 2200 AMP MAX 12/7
 MOTOR 1419G3/4 VOLT 230/400 PROT. JP 20
 TEST 1994 HZ 50 T.H. NO
 DATE 31-07-1997 JMS.D.L. F
 GAMMA = 1.214 (kg/m³) POLES 6
 Installation type: free inlet * ducted outlet
 db(A) free field noise measurements at m 1



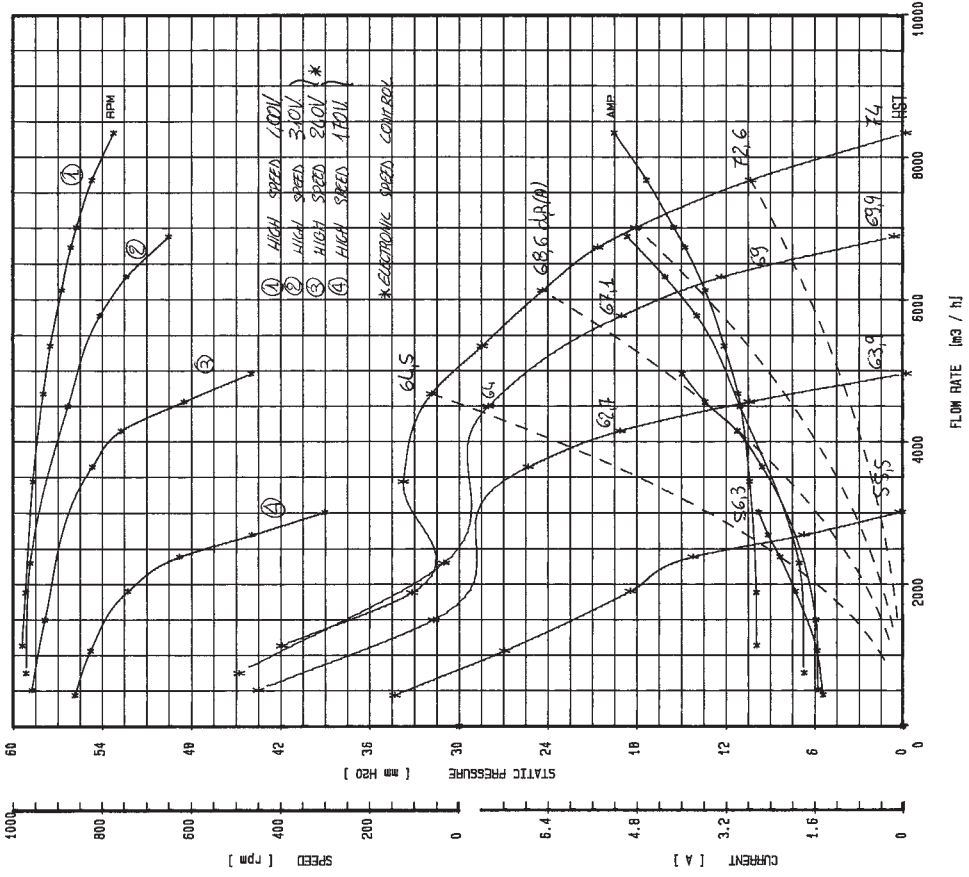
This test data obtained in a laboratory registered by AMCA, for AMCA 210 Air performance testing.
 Data is not certified by AMCA.

DD 12/12 - 1100 W - 6 p - 400/400 V. - 50/60 Hz. Ref.: 59

Motor code: 1.419.54

NICOTRA S.P.A.
 FAN TEST LABORATORY
 AMCA STANDARD 210/85 Fig. 12
 10000 m³/h CHAMBER

TYPE DD 12/12 MATT 1100 AMP MAX 4.9
 MOTOR 141954/3 VOLT 400 PROT. JP 20
 TEST 1991 HZ 50 T.H. YES out
 DATE 26-06-1997 JMS.D.L. F
 GAMMA = 1.214 (kg/m³) POLES 6
 Installation type: free inlet * ducted outlet
 db(A) free field noise measurements at m 1



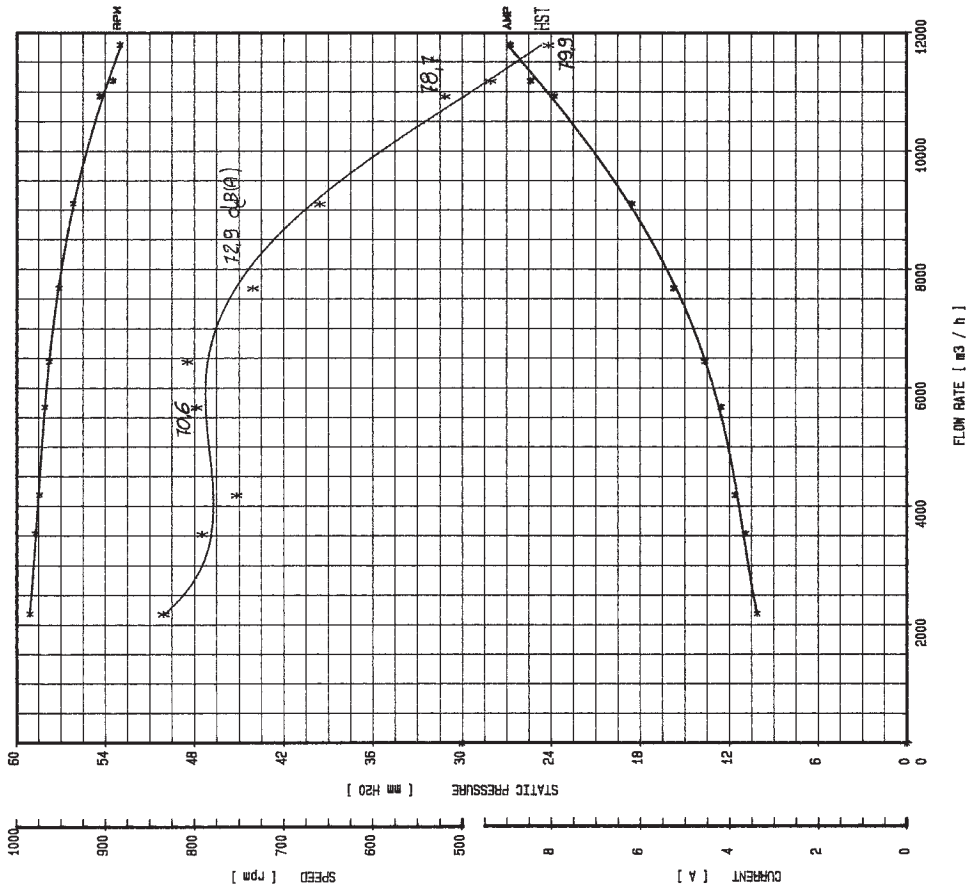
This test data obtained in a laboratory registered by AMCA, for AMCA 210 Air performance testing.
 Data is not certified by AMCA.

DD 15/15 - 2200 W - 6 p - 400 V. - 50 Hz.
 Motor code: 1.429.51

Ref.: 61

NICOTRA S.P.A.
 FAN TEST LABORATORY
 AMCA STANDARD 210/85 Fig.12
 50000 m³/h CHAMBER

TYPE DD 15/15 MATT 2200 AMP MAX 8.5
 MOTOR 142951 VOLT 380 PROT. JP 55
 TEST 1389 HZ 50 T.H. NO F
 INS.CL. F
 DATE 15-02-1993 POLES 6
 GAMMA = 1.214 kg/m³
 Installation type : free inlet x ducted outlet
 db(A) free field noise measurements at m 1



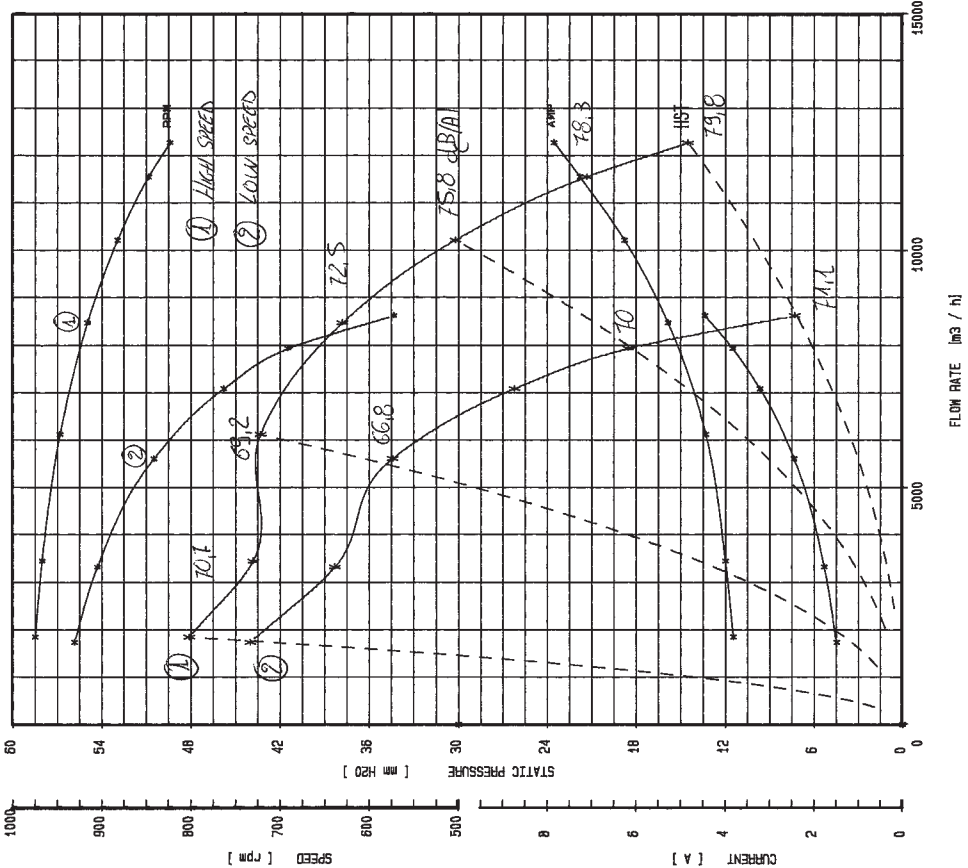
This test data obtained in a laboratory registered by AMCA, for AMCA 210 Air performance testing.
 Data is not certified by AMCA.

DD 15/15 - 2200 W - 6 p - 400/400 V. - 50 Hz.
 Motor code: S. 11733

Ref.: 62

NICOTRA S.P.A.
 FAN TEST LABORATORY
 AMCA STANDARD 210/85 Fig. 12
 50000 m³/h CHAMBER

TYPE DD 15/15 MATT 2200 AMP MAX 7.2
 MOTOR S11733/21 VOLT 400/400 PROT. JP 55
 TEST S1244.800 HZ 50 T.H. NO F
 DATE 01/10/98 POLES 6
 GAMMA = 1.214 kg/m³
 Installation type : free inlet x ducted outlet
 db(A) free field noise measurements at m 1



This test data obtained in a laboratory registered by AMCA, for AMCA 210 Air performance testing.
 Data is not certified by AMCA.

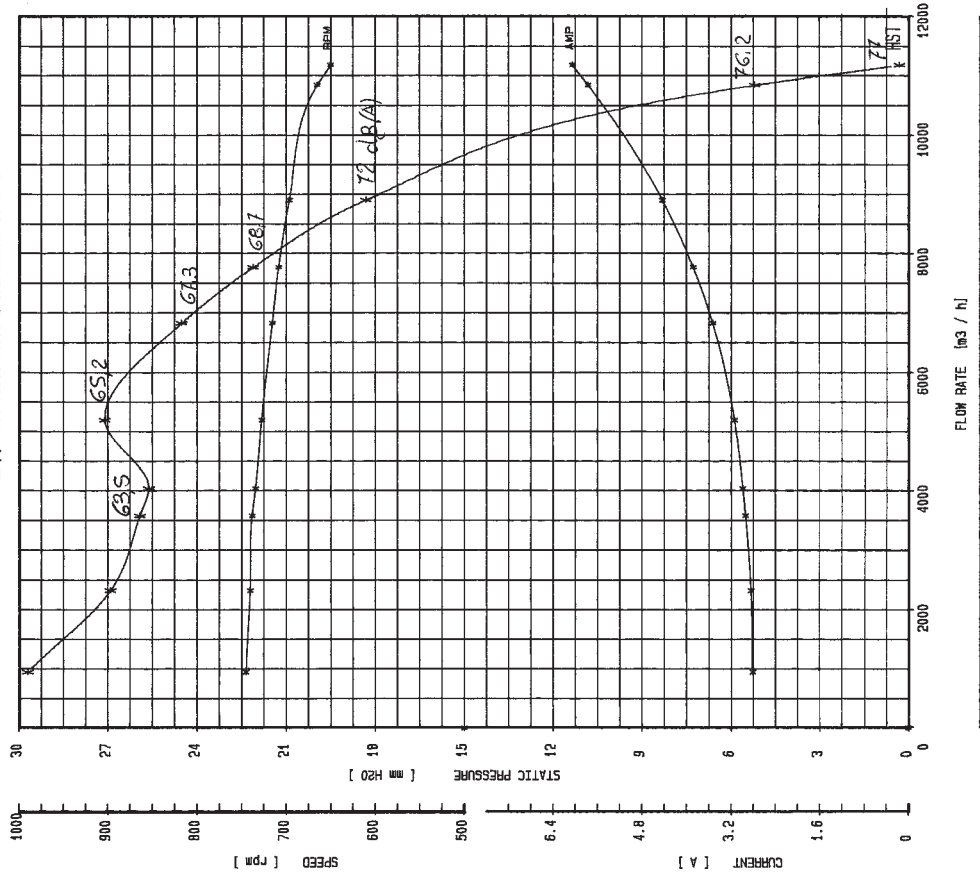
DD 15/15 - 1500 W - 8 p - 400 V. - 50/60 Hz.

Ref.: 63

Motor code: 1.429.58

NICOTRA S.P.A.
 FAN TEST LABORATORY
 AMCA STANDARD 210/85 Fig. 12
 50000 m³/h CHAMBER

TYPE DD 15/15 MATT 1500 AMP MAX 6
 MOTOR 142950/21 VOL.T 380 PROT. JP 55
 TEST 0827 HZ 50 T.H. NO
 DATE 24-11-1994 P.OLES 0 F
 GAMMA = 1.214 kg/m³
 Installation type : free inlet & ducted outlet
 db(A) free field noise measurements at m 1



This test data obtained in a laboratory registered by AMCA, for AMCA 210 Air performance testing.
 Data is not certified by AMCA.

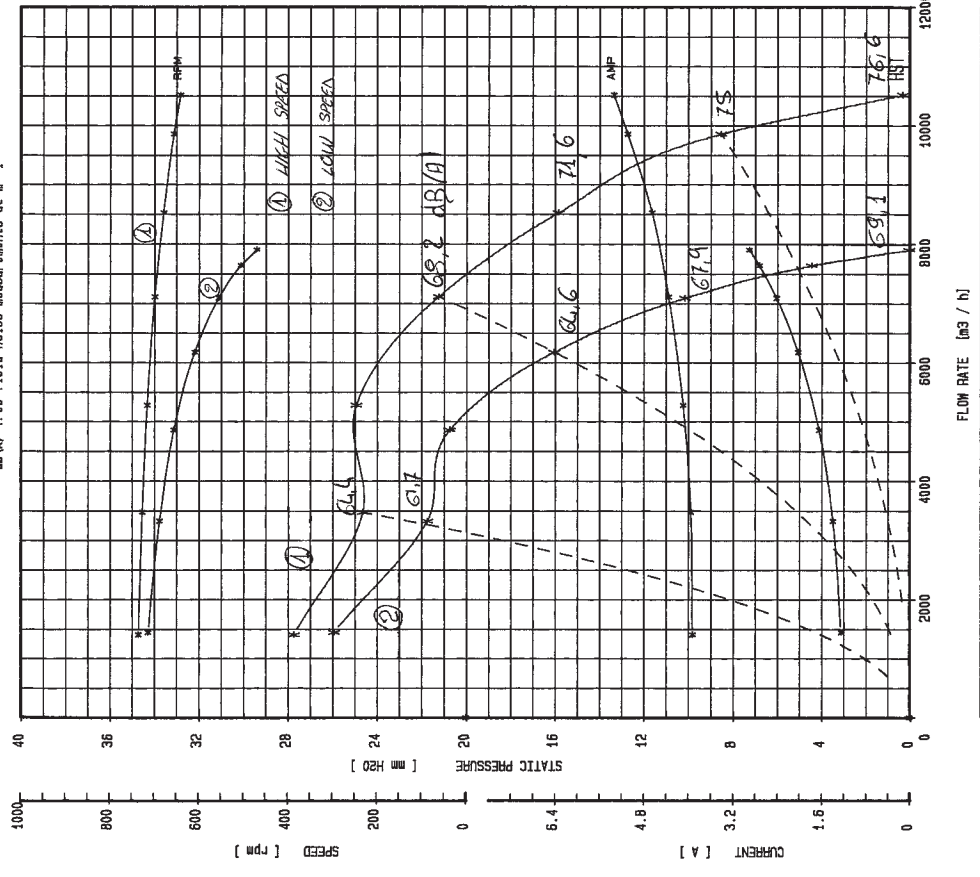
DD 15/15 - 1500 W - 8 p - 400/400 V. - 50 Hz.

Ref.: 64

Motor code: S. 11762

NICOTRA S.P.A.
 FAN TEST LABORATORY
 AMCA STANDARD 210/85 Fig. 12
 50000 m³/h CHAMBER

TYPE DD 15/15 MATT 1500 AMP MAX 5.2
 MOTOR S11762/21 VOL.T 400/400 PROT. JP 55
 TEST S1242.800 HZ 50 T.H. NO
 DATE 28/08/98 P.OLES 8 F
 GAMMA = 1.214 kg/m³
 Installation type : free inlet & ducted outlet
 db(A) free field noise measurements at m 1



This test data obtained in a laboratory registered by AMCA, for AMCA 210 Air performance testing.
 Data is not certified by AMCA.

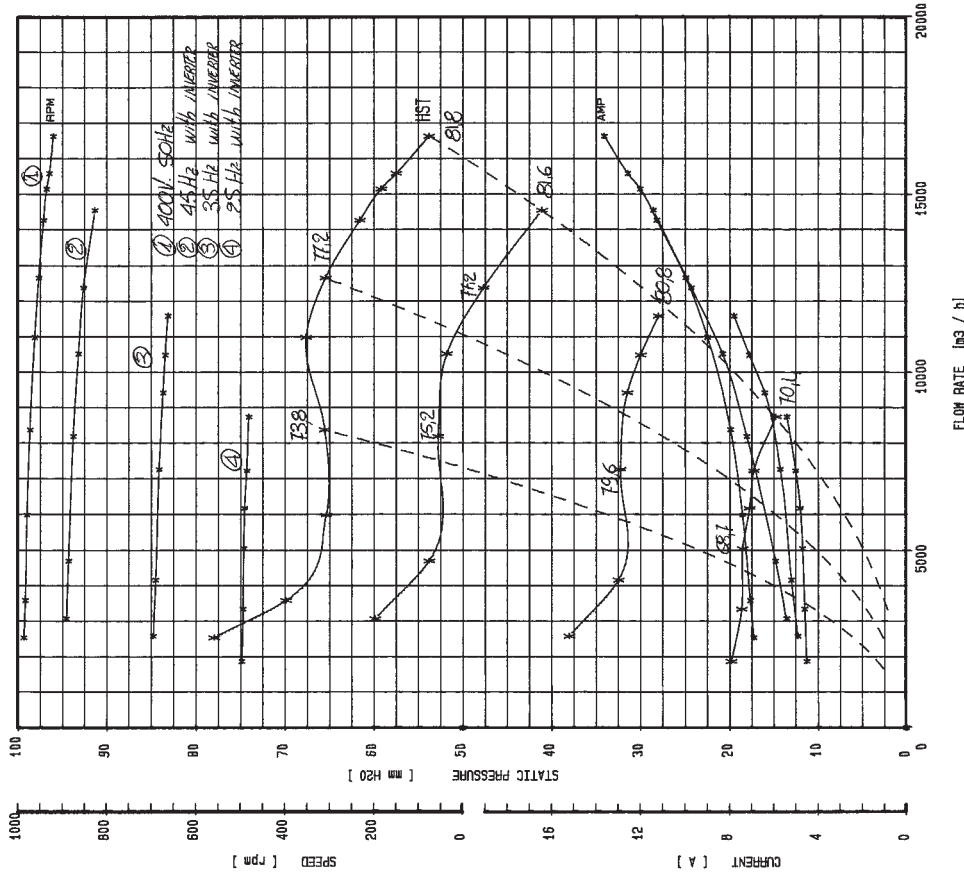
DD 18/18 - 4000 W - 6 p - 230/400 V. - 50 Hz.

Ref.: 65

Motor code: 1.429.70

NICOTRA S.P.A.
 FAN TEST LABORATORY
 AMCA STANDARD 210/85 Fig. 12
 50000 m³/h CHAMBER

TYPE DD 18/18 MATTI 4000 AMP MAX 23/13.5
 MOTOR 142970/21 VOLT 230/400 PROT. JP 55
 TEST 2110 HZ 50 T.H. NO
 DATE 05-03-1998 INS. CL. F
 POLES 6
 Installation type : free inlet & ducted outlet
 db(A) free field noise measurements at m 1



This test data obtained in a laboratory registered by AMCA, for AMCA 210 Air performance testing.

Data is not certified by AMCA.

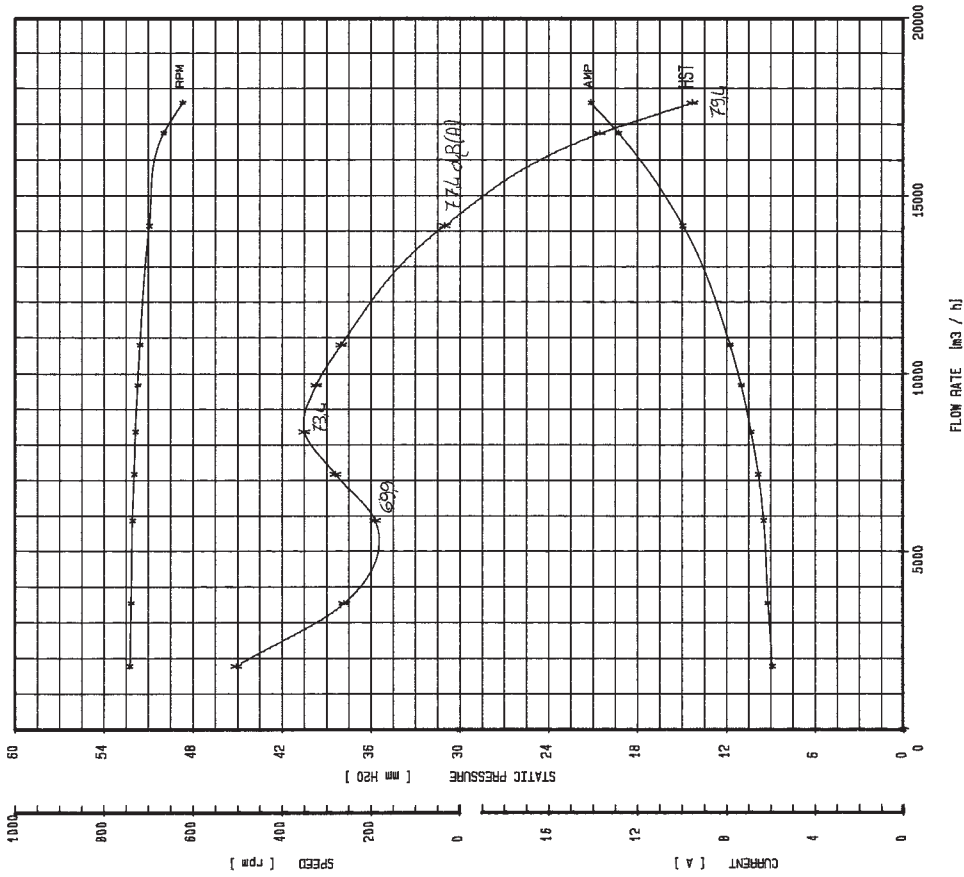
DD 18/18 - 3000 W - 8 p - 230/400 V. - 50 Hz.

Ref.: 66

Motor code: 1.429.74

NICOTRA S.P.A.
 FAN TEST LABORATORY
 AMCA STANDARD 210/85 Fig. 12
 50000 m³/h CHAMBER

TYPE DD 18/18 MATTI 3000 AMP MAX 13.4
 MOTOR 142974 VOLT 380 PROT. JP 55
 TEST 0224.1 HZ 50 T.H. NO
 DATE 12-04-1989 INS. CL. F
 POLES 8
 Installation type : free inlet & ducted outlet
 db(A) free field noise measurements at m 1



This test data obtained in a laboratory registered by AMCA, for AMCA 210 Air performance testing.

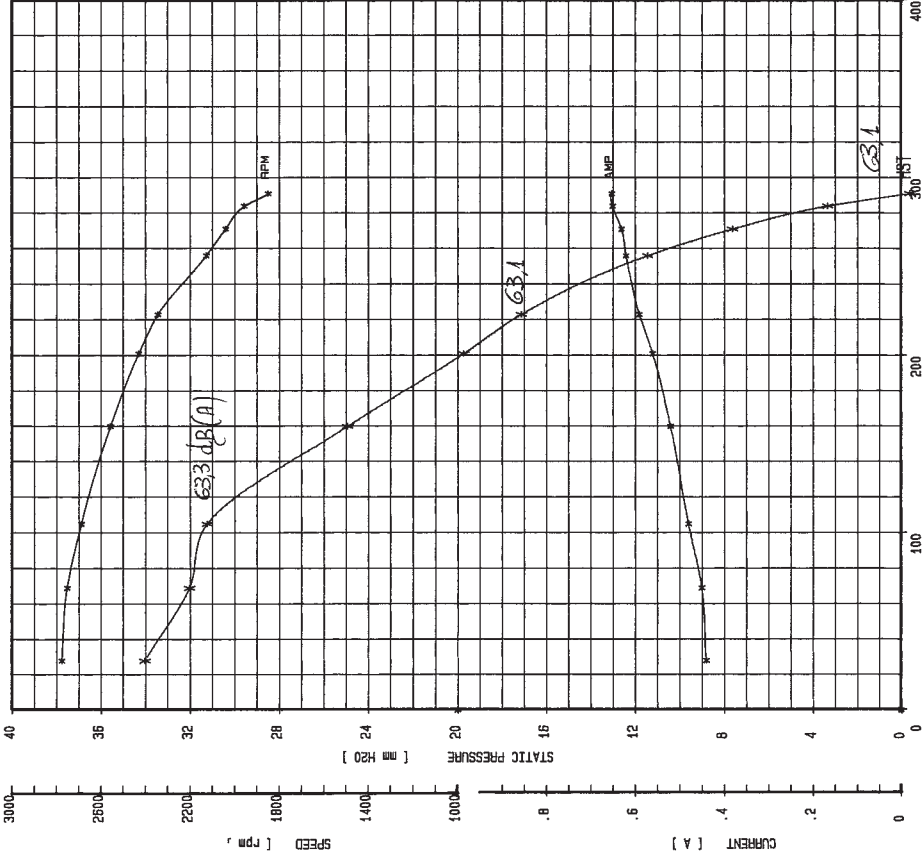
Data is not certified by AMCA.

SAI 146/73 - 40 W - 2 p - 230 V. - 50/60 Hz. Ref.: 68

Motor code: 1.410.12

NICOTRA S.P.A.
 FAN TEST LABORATORY
 AMCA STANDARD 210/85 Fig. 12
 1000 m³/h CHAMBER

TYPE SAI 146/73 MATT 40 AMP MAX .64
 MOTOR 141012/3 VOLT 230 PROT. IP 20
 TEST 1982 HZ 50 T.H. YES-IN
 DATE 29-07-1987 BMF 3.15 Vc 450 INS.CL. B
 GAMMA = 1.214 Kg/m³ POLES 2
 Installation type : free inlet * free outlet
 db(A) free field noise measurements at m 1



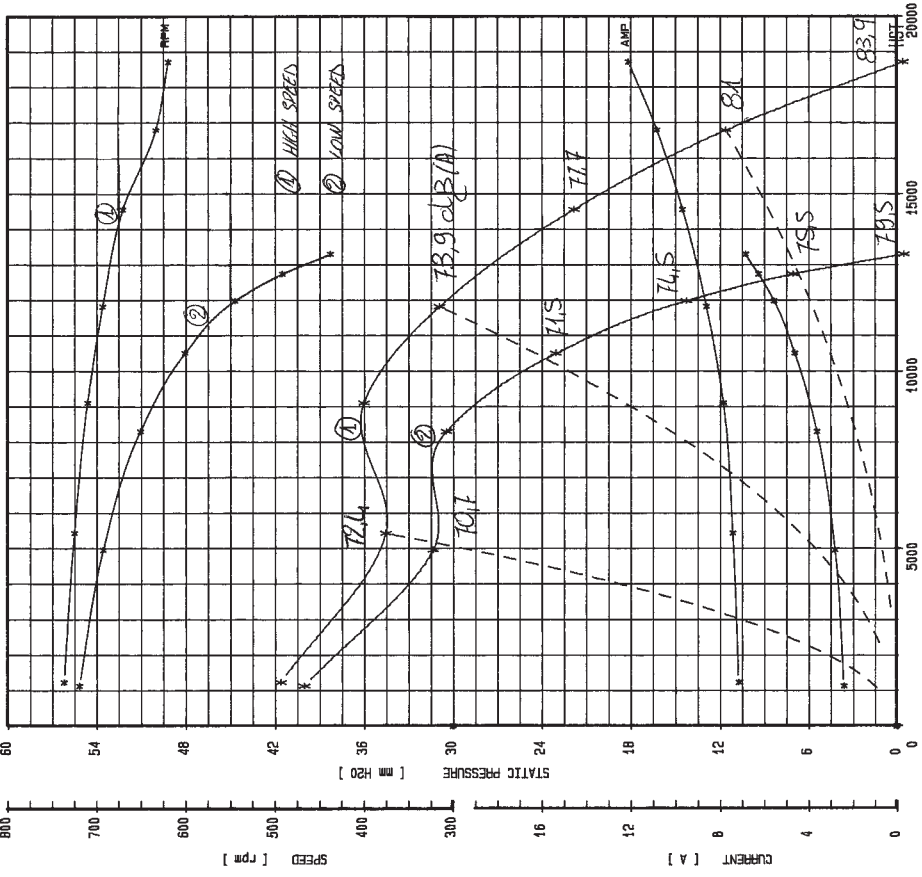
This test data obtained in a laboratory registered by AMCA, for AMCA 210 Air performance testing.
 Data is not certified by AMCA.

DD 18/18 - 3000 W - 8 p - 400/400 V. - 50 Hz. Ref.: 67

Motor code: S. 11804

NICOTRA S.P.A.
 FAN TEST LABORATORY
 AMCA STANDARD 210/85 Fig. 12
 50000 m³/h CHAMBER

TYPE DD 18/18 MATT 3000 AMP MAX 11.5/6
 MOTOR S11804/21 VOLT 400/400 PROT. IP 55
 TEST S1260.800 HZ 50 T.H. NO
 DATE 15/10/99 INS.CL. F
 GAMMA = 1.214 Kg/m³ POLES 8
 Installation type : free inlet * ducted outlet
 db(A) free field noise measurements at m 1



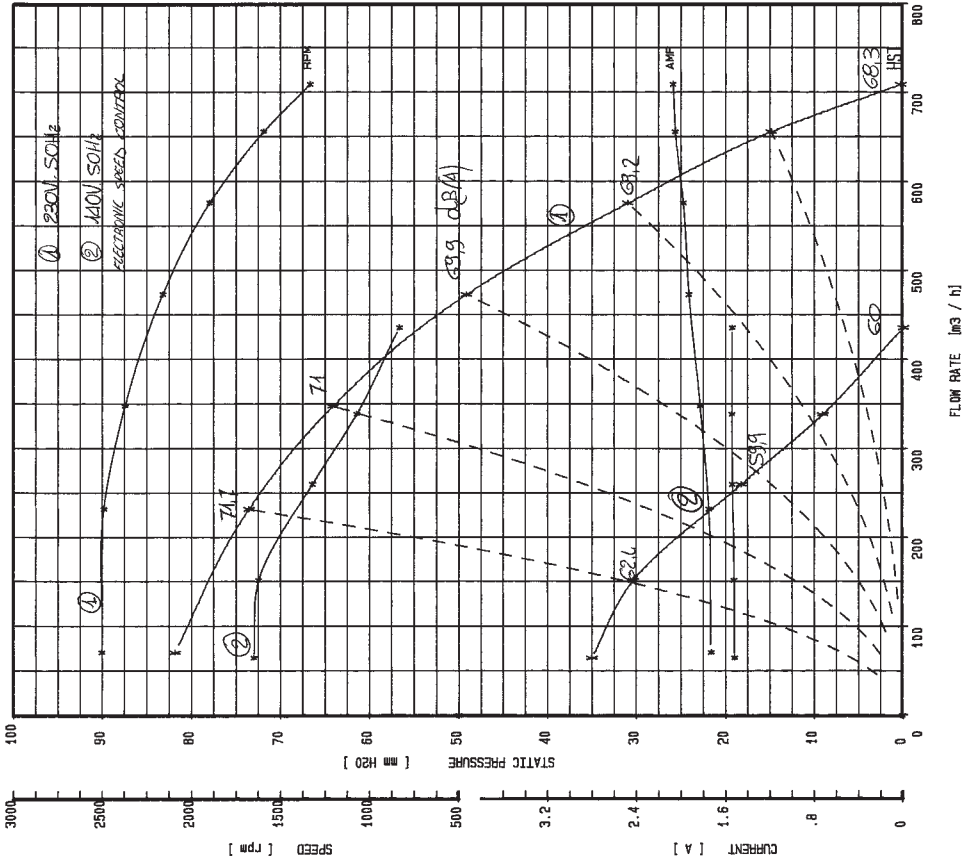
This test data obtained in a laboratory registered by AMCA, for AMCA 210 Air performance testing.
 Data is not certified by AMCA.

SAI 200/100 - 200 W - 2 p - 230 V. - 50/60 Hz. Ref.: 69

Motor code: 1.419.L1

NICOTRA S.P.A.
 FAN TEST LABORATORY
 AMCA STANDARD 210/85 Fig. 12
 1000 m³/h CHAMBER

TYPE SAJ 200/100 MATT 200 AMP MAX 2
 MOTOR 1419L1/4 VOLT 230 PROT. JP 10
 TEST S1327.800 HZ. 50 T.H. NO YES out
 DATE 29/01/99 NMF 8 Vc 650 INS.CL. F
 POLES 2
 GAMMA = 1.214 kg/m³
 Installation type : free inlet & ducted outlet
 db(A) free field noise measurements at m 1



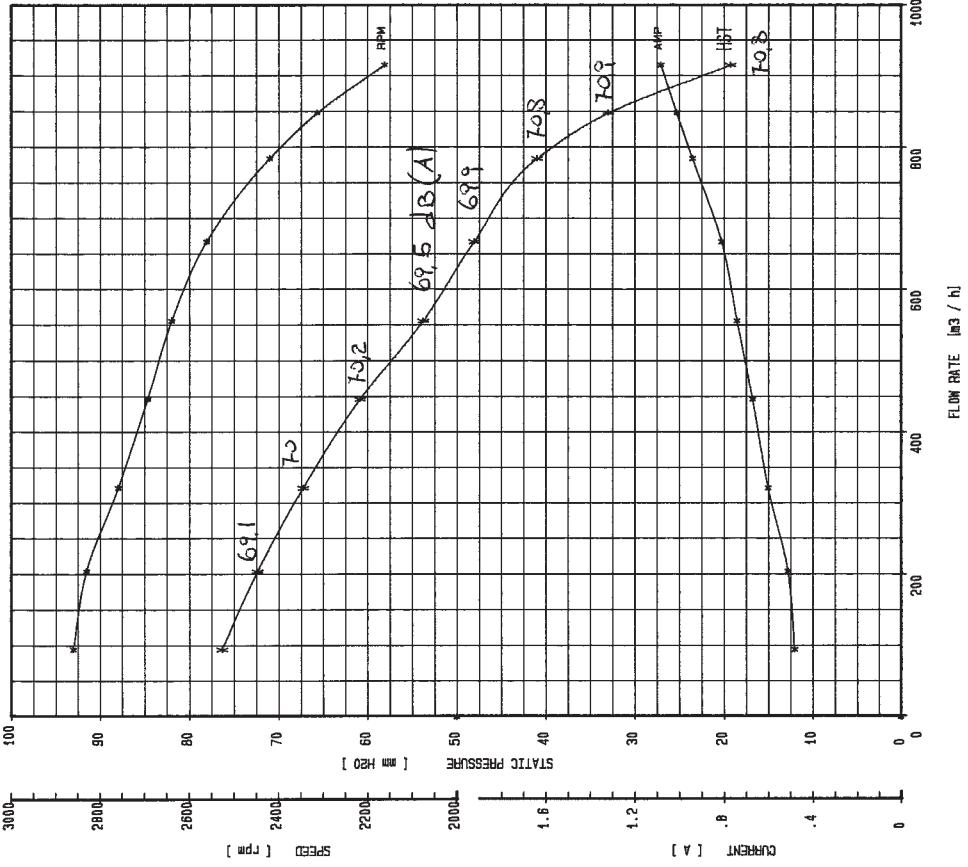
This test data obtained in a laboratory registered by AMCA, for AMCA 210 Air performance testing.
 Data is not certified by AMCA.

SAI 185/120 - 300 W - 2 p - 230/400 V. - 50 Hz. Ref.: 70

Motor code: 1.419.41

NICOTRA S.P.A.
 FAN TEST LABORATORY
 AMCA STANDARD 210/85 Fig. 12
 1000 m³/h CHAMBER

TYPE SAI 185/120 MATT 300 AMP MAX 1
 MOTOR 141941 VOLT 400 PROT. JP 20
 TEST 2369.801 HZ 50 T.H. NO
 DATE 24/09/99 POLES 2 INS.CL. F
 GAMMA = 1.214 kg/m³
 Installation type : free inlet & free outlet
 db(A) free field noise measurements at m 1



This test data obtained in a laboratory registered by AMCA, for AMCA 210 Air performance testing.
 Data is not certified by AMCA.

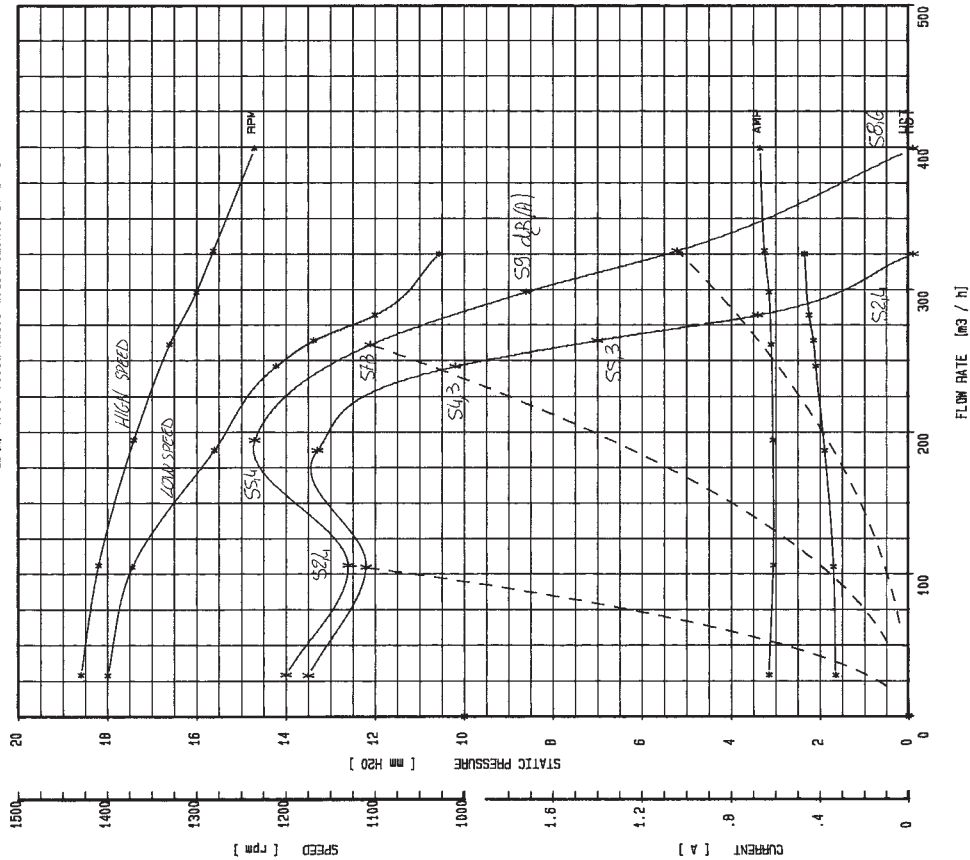
SAI 185/73 - 45 W - 4 p - 230 V - 50/60 Hz.

Ref.: 71

Motor code: 1.410.31

NICOTRA S.P.A.
 FAN TEST LABORATORY
 AMCA STANDARD 210/85 Fig. 12
 1000 m³/h CHAMBER

TYPE SAI 185/73 MATT 45 AMP MAX .66
 MOTOR 141031/3 VOLT 230 PROT. IP 20
 TEST 2274.800 HZ 50 T.H. YES
 DATE 19/11/98 NMF 2.5 VC 450 INS.CL. B
 GAMA = 1.214 kg/m³ POLES 4
 Installation type : free inlet * free outlet
 db(A) free field noise measurements at m 1



This test data obtained in a laboratory registered by AMCA, for AMCA 210 Air performance testing.
 Data is not certified by AMCA.

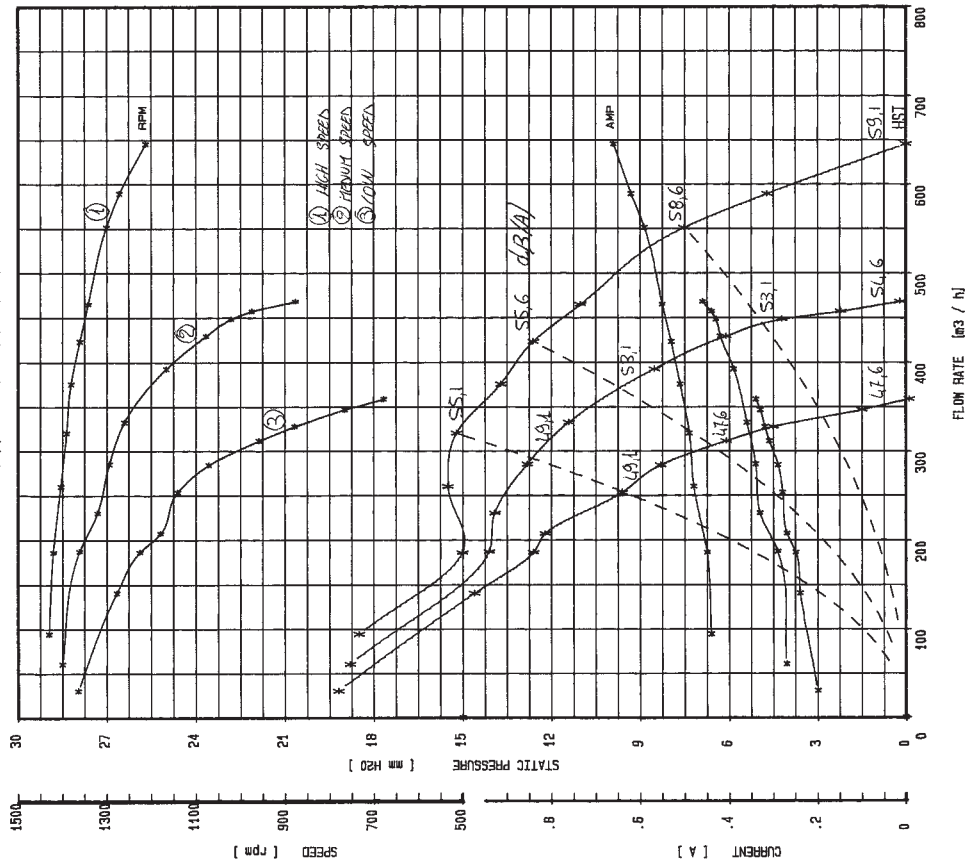
SAI 185/120 - 45 W - 4 p - 230 V - 50 Hz.

Ref.: 72

Motor code: 1.410.23

NICOTRA S.P.A.
 FAN TEST LABORATORY
 AMCA STANDARD 210/85 Fig. 12
 1000 m³/h CHAMBER

TYPE SAI 185/120 MATT 45 AMP MAX .66
 MOTOR 141023 VOLT 220 PROT. IP 32
 TEST 0519 HZ 50 T.H. YES
 DATE 19-07-1990 NMF 4 VC 450 INS.CL. B
 GAMA = 1.214 kg/m³ POLES 4
 Installation type : free inlet * free outlet
 db(A) free field noise measurements at m 1



This test data obtained in a laboratory registered by AMCA, for AMCA 210 Air performance testing.
 Data is not certified by AMCA.

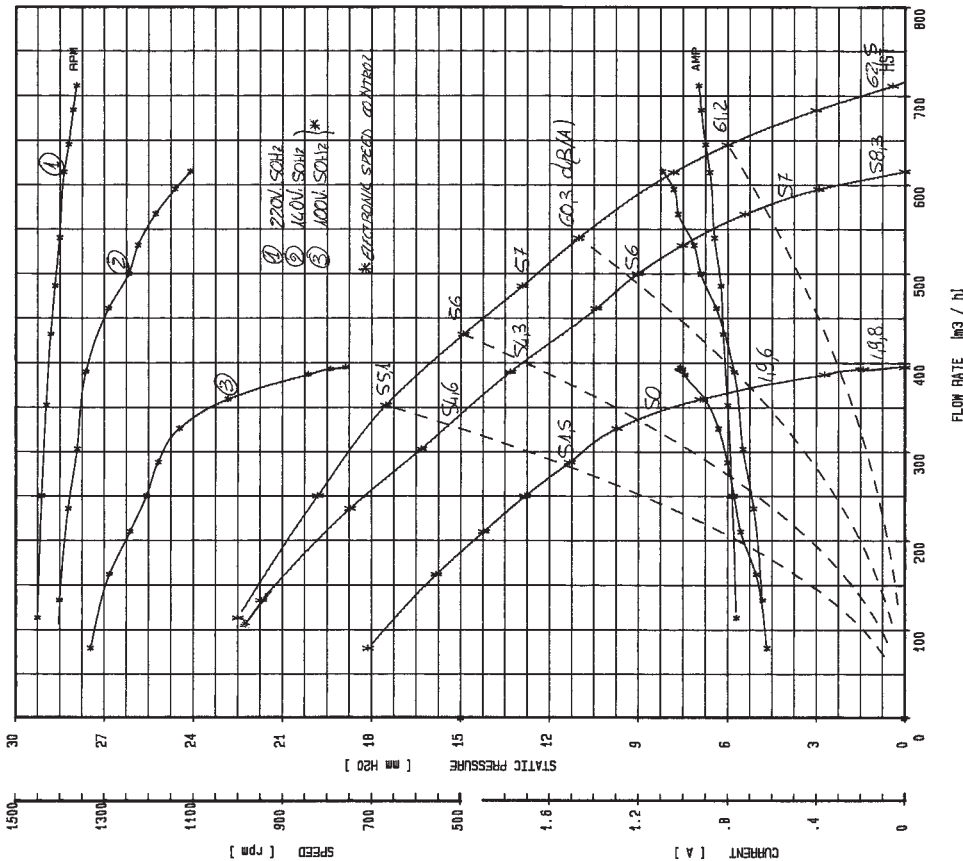
SAI 185/120 - 92 W - 4 p - 230 V. - 50 Hz.

Ref.: 73

Motor code: 1.410.20

NICOTRA S.P.A.

TYPE SAI 185/120 MATT 92 AMP MAX .9
 MOTOR 141020 VOLT 220 PROT. JP 20
 TEST 1471 HZ 50 T.H. YES in
 DATE 24-09-1993 NMF 4 Yc 460 INS. CL. B
 AMCA STANDARD 210/85 Fig. 12
 GAMMA = 1.214 Kg/m³
 Installation type : free inlet * ducted outlet
 db(A) free field noise measurements at m 1



This test data obtained in a laboratory registered by AMCA, for AMCA 210 Air performance testing.
 Data is not certified by AMCA.

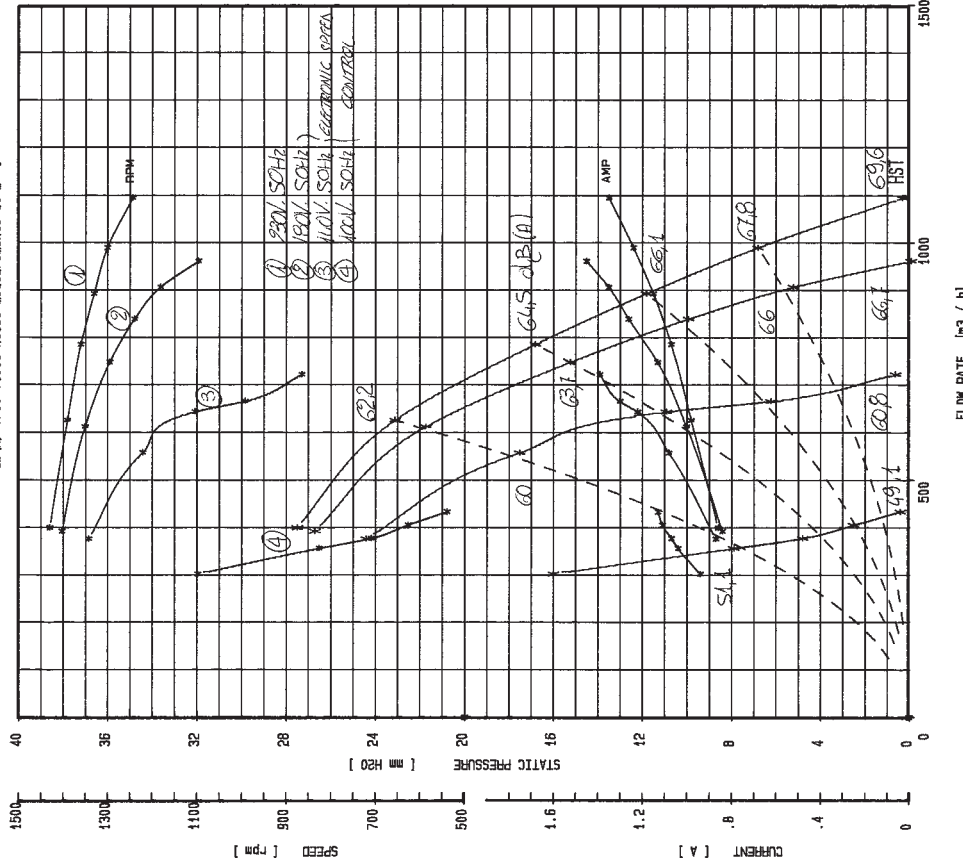
SAI 200/100 - 147 W - 4 p - 230 V. - 50 Hz.

Ref.: 74

Motor code: 1.419.F3

NICOTRA S.P.A.

TYPE SAI 200/100 MATT 147 AMP MAX 1.3
 MOTOR 1419F3/3 VOLT 230 PROT. JP 44
 TEST 2265.R00 HZ 50 T.H. YES
 DATE 13/11/88 NMF 6.3 Yc 450 INS. CL. F
 AMCA STANDARD 210/85 Fig. 12
 GAMMA = 1.214 Kg/m³
 Installation type : free inlet * ducted outlet
 db(A) free field noise measurements at m 1



This test data obtained in a laboratory registered by AMCA, for AMCA 210 Air performance testing.
 Data is not certified by AMCA.

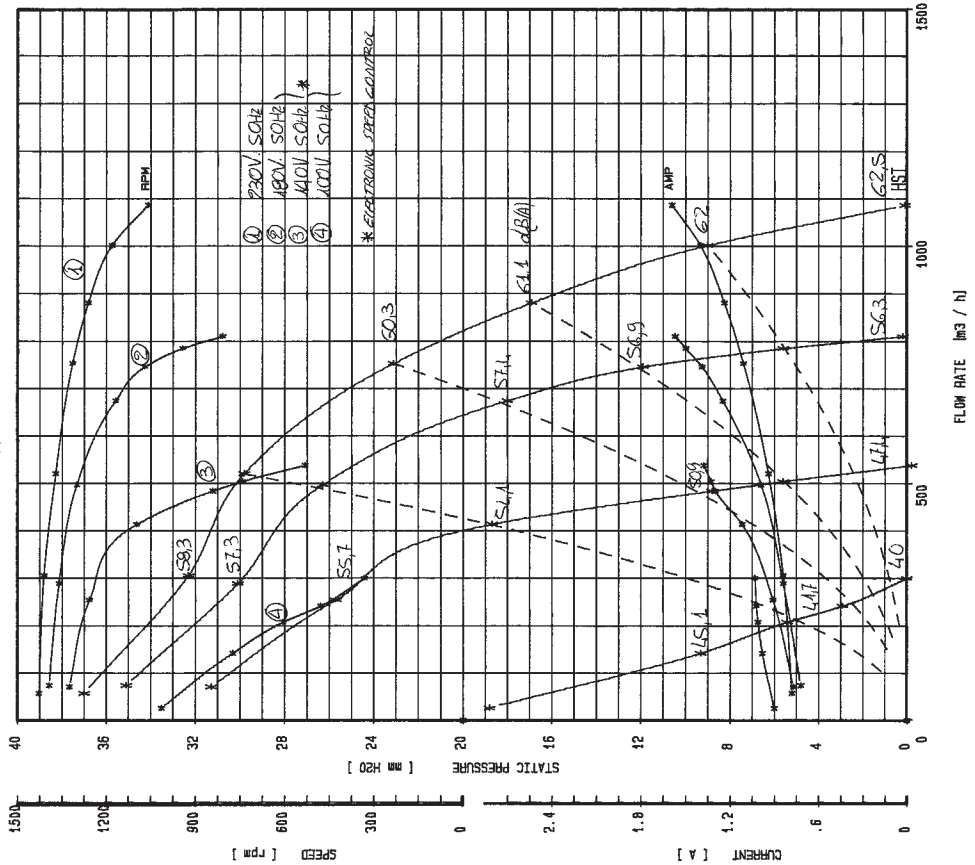
SAI 215/140 - 147 W - 4 p - 230 V. - 50/60 Hz.

Ref.: 75

Motor code: 1.419.68

NICOTRA S.P.A.
 FAN TEST LABORATORY
 AMCA STANDARD 210/85 Fig. 12
 1000 m³/h CHAMBER

TYPE SAI 215/140 MATT 147 AMP MAX 1.5
 MOTOR 141968/3 VOLT 230 PROT. JP 20 YES in
 TEST 2487.800 HZ 50 T.H. 54 YES in
 DATE 27/07/00 MMF 4 Vc 460 INS. CL. B
 POLES 4
 GAMMA = 1.214 kg/m³
 Installation type : free inlet & ducted outlet
 db(A) free field noise measurements at m 1



This test data obtained in a laboratory registered by AMCA, for AMCA 210 Air performance testing.
 Data is not certified by AMCA.

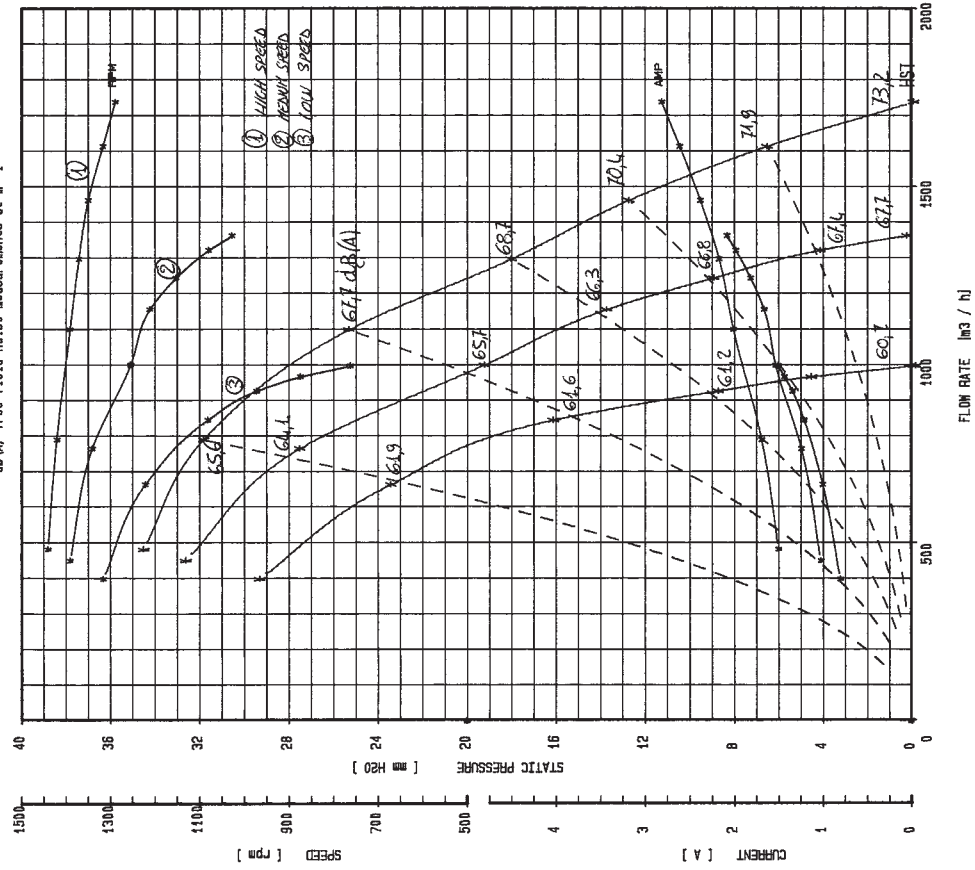
SAI 240/140 - 420 W - 4 p - 230 V. - 50/60 Hz.

Ref.: 76

Motor code: 1.419.C9

NICOTRA S.P.A.
 FAN TEST LABORATORY
 AMCA STANDARD 210/85 Fig. 12
 10000 m³/h CHAMBER

TYPE SAI 240/140 MATT 420 AMP MAX 2.83
 MOTOR 141909/3 VOLT 230 PROT. JP 54 YES out
 TEST 2427.800 HZ 50 T.H. 54 YES out
 DATE 11/02/00 MMF 10 Vc 450 INS. CL. F
 POLES 4
 GAMMA = 1.214 kg/m³
 Installation type : free inlet & ducted outlet
 db(A) free field noise measurements at m 1



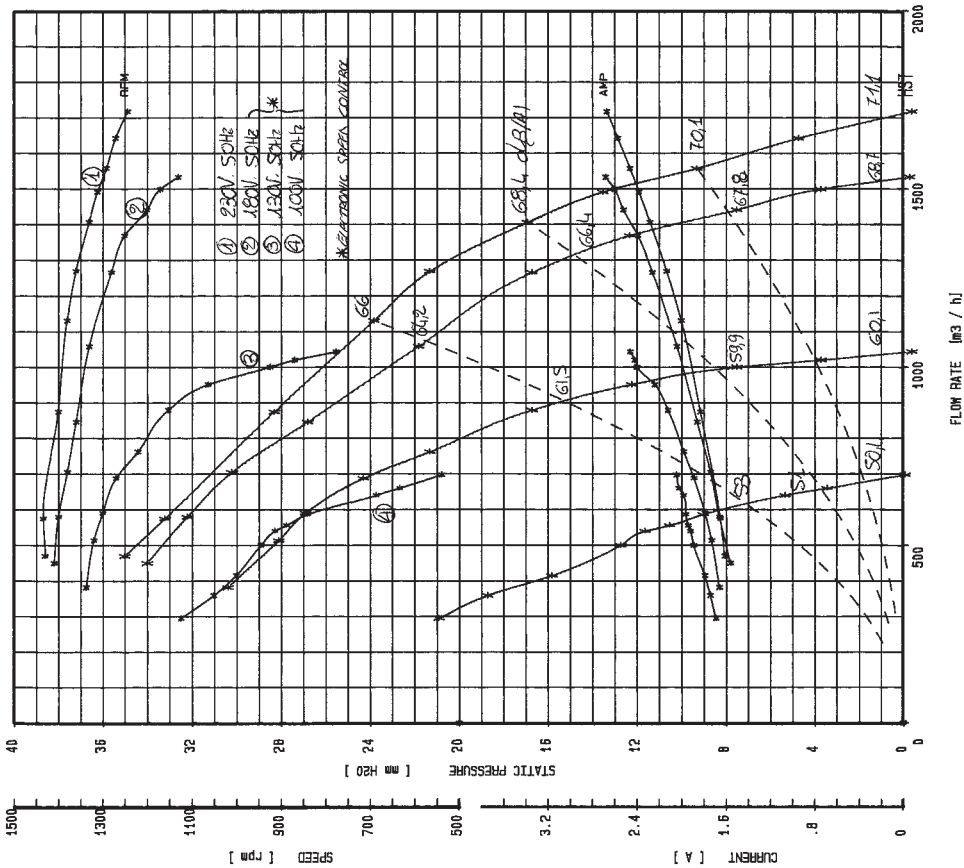
This test data obtained in a laboratory registered by AMCA, for AMCA 210 Air performance testing.
 Data is not certified by AMCA.

SAI 240/140 - 300 W - 4 p - 230 V. - 50 Hz.
 Motor code: 1.419.F4

Ref.: 77

NICOTRA S.P.A.
 FAN TEST LABORATORY
 AMCA STANDARD 210/85 Fig. 12
 10000 m³/h CHAMBER

TYPE SAI 240/140 AMP MAX 2.6
 MOTOR 1419F4/3 PROT. IP 44
 TEST 0721.7 HZ 50 T.H. YES out
 DATE 01-10-1987 DMF 10 Vc 450 INS.CL. B
 POLES 4
 GAMMA = 1.214 kg/m³
 Installation type : free inlet * ducted outlet
 db(A) free field noise measurements at m 1



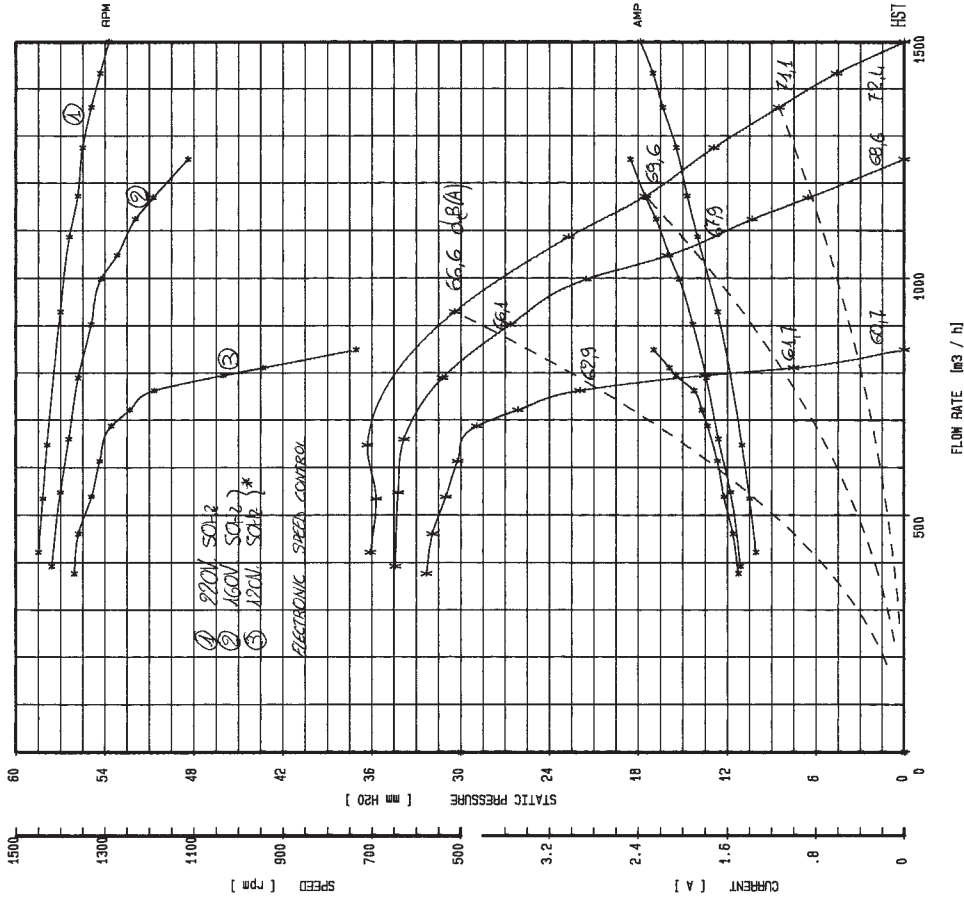
This test data obtained in a laboratory registered by AMCA, for AMCA 210 Air performance testing.
 Data is not certified by AMCA.

SAI 914 - 300 W - 4 p - 230 V. - 50 Hz.
 Motor code: 1.419.F4

Ref.: 78

NICOTRA S.P.A.
 FAN TEST LABORATORY
 AMCA STANDARD 210/85 Fig. 12
 10000 m³/h CHAMBER

TYPE SAI 914 AMP MAX 2.4
 MOTOR 1419F4/3 PROT. IP 44
 TEST 0782 HZ 50 T.H. YES out
 DATE 03-07-1991 DMF 10 Vc 450 INS.CL. B
 POLES 4
 GAMMA = 1.214 kg/m³
 Installation type : free inlet * ducted outlet
 db(A) free field noise measurements at m 1



This test data obtained in a laboratory registered by AMCA, for AMCA 210 Air performance testing.
 Data is not certified by AMCA.

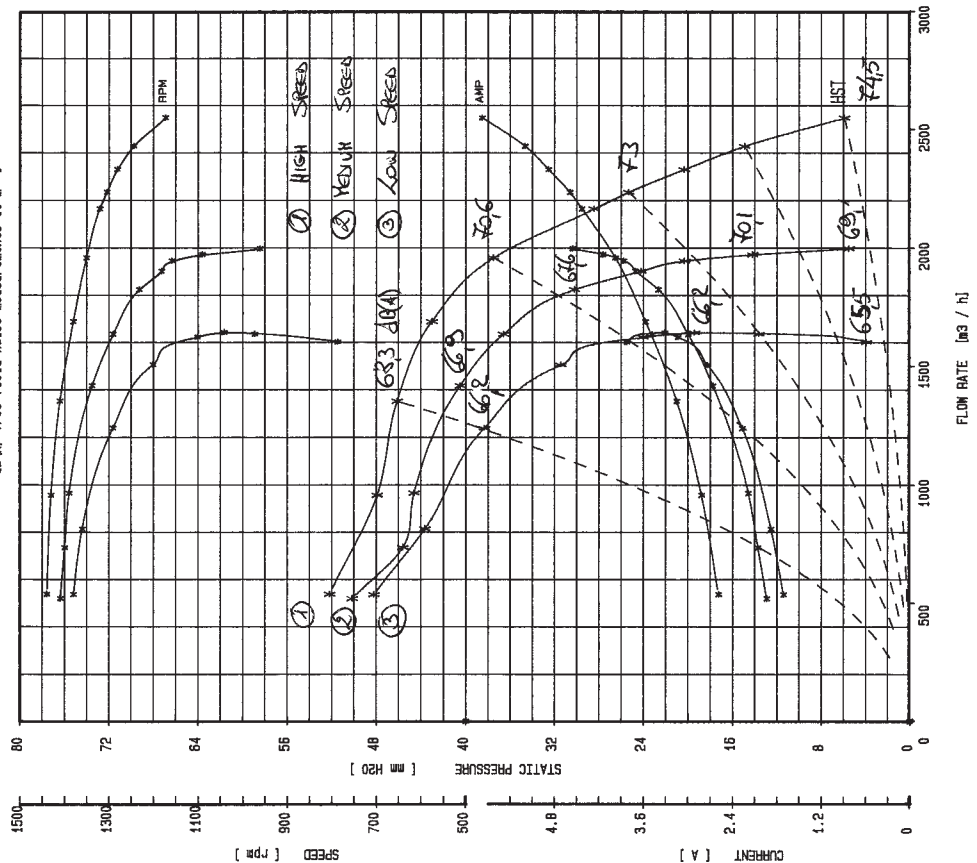
SAI 10/6 - 550 W - 4 p - 230 V. - 50 Hz.

Ref.: 79

Motor code: 1.419.C3

NICOTRA S.P.A.
 FAN TEST LABORATORY
 AMCA STANDARD 210/85 Fig. 12
 10000 m³/h CHAMBER

TYPE SAI 10/6 MATT 550 AMP MAX 5.7
 MOTOR 1419C3 VOLT 220 PROT. IP 44
 TEST 0726 HZ 50 T.H. YES-IN
 DATE 30-04-1984 kW 16 Vc 450 INS.CL. F
 SIMMA = 1.214 kg/m³ POLES 4
 Installation type : free inlet * ducted outlet
 db(A) free field noise measurements at m 1



This test data obtained in a laboratory registered by AMCA, for AMCA 210 Air performance testing.
 Data is not certified by AMCA.

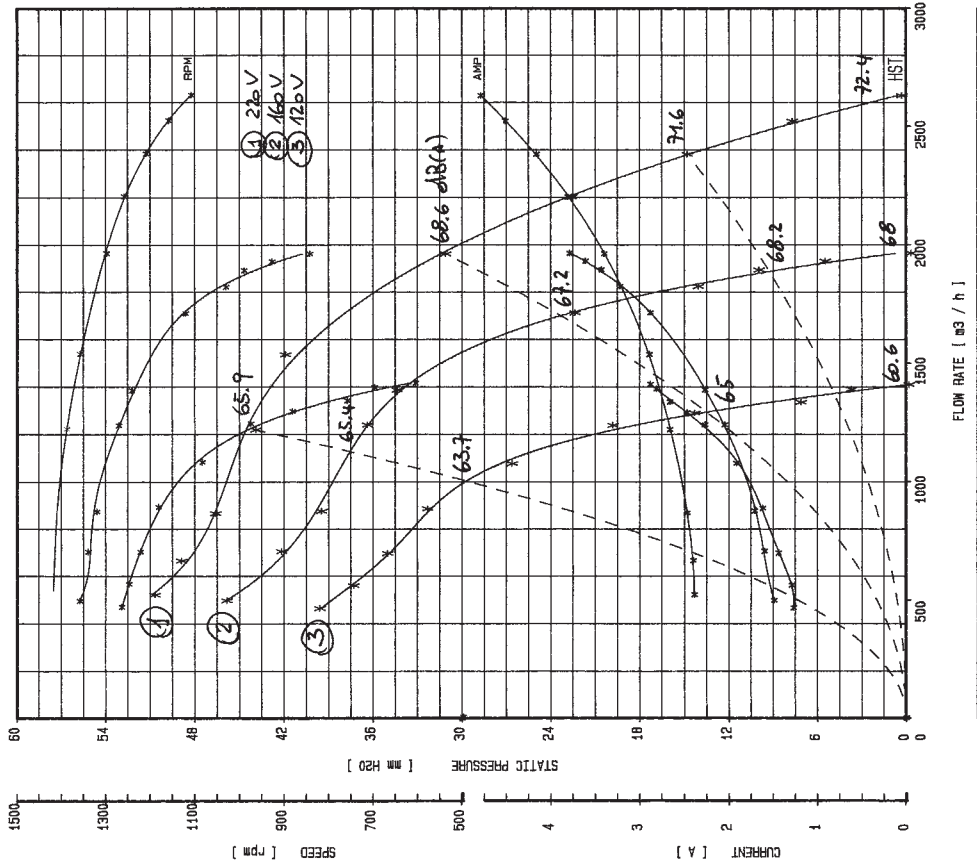
SAI 10/6 - 550 W - 4 p - 230 V. - 50/60 Hz.

Ref.: 80

Motor code: 1.419.F5

NICOTRA S.P.A.
 FAN TEST LABORATORY
 AMCA STANDARD 210/85 Fig. 12
 10000 m³/h CHAMBER

TYPE SAI 10/6 MATT 550 AMP MAX 4.6
 MOTOR 1419F5/3 VOLT 220 PROT. IP 44
 TEST 0784 HZ 50 T.H. YES-OUT
 DATE 04-07-1991 kW 12.5 Vc 450 INS.CL. F
 SIMMA = 1.214 kg/m³ POLES 4
 Installation type : free inlet * ducted outlet
 db(A) free field noise measurements at m 1



This test data obtained in a laboratory registered by AMCA, for AMCA 210 Air performance testing.
 Data is not certified by AMCA.

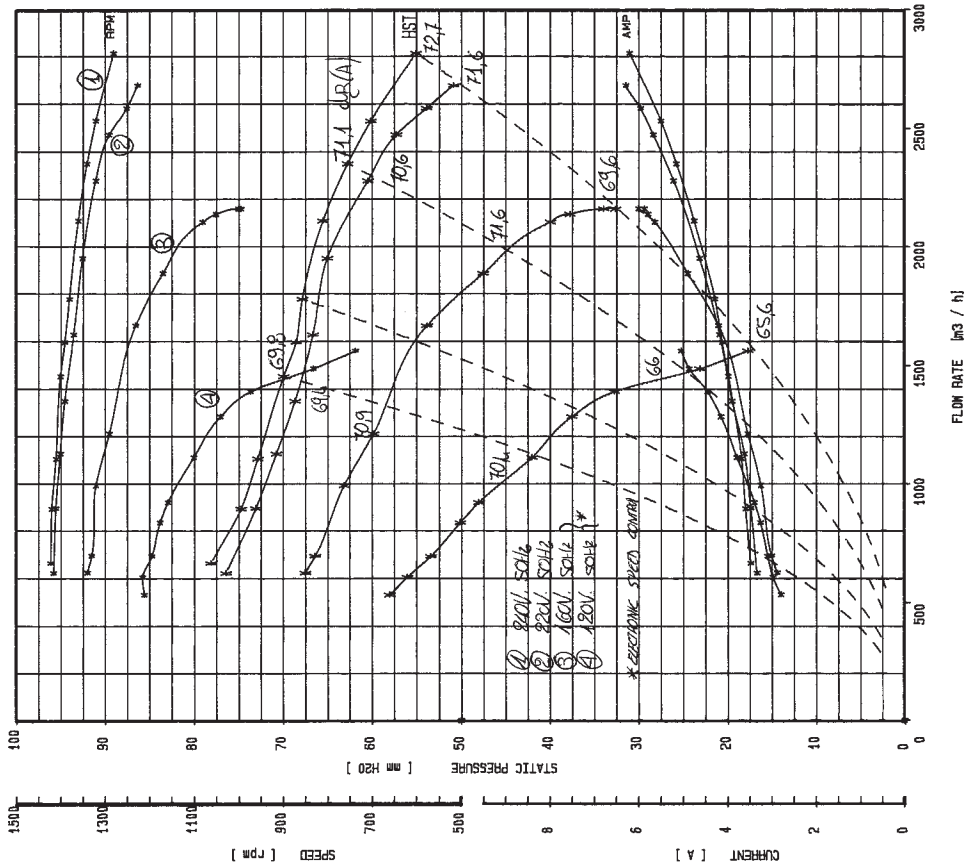
SAI 12/6 - 550 W - 4 p - 230 V. - 50 Hz.

Ref.: 81

Motor code: 1.419.A6

NICOTRA S.P.A.
 FAN TEST LABORATORY
 AMCA STANDARD 210/85 Fig. 12
 10000 m³/h CHAMBER

TYPE SAI 12/6 MATT 550 AMP MAX 6
 MOTOR 1419A6 VOLT 220/240 PROT. JP 44
 TEST 0798.1 HZ 50 Yc 500 YES out
 DATE 09-07-1991 BMF 16 INS. CL. B
 GAMMA = 1.214 Kg/m³ POLES 4
 Installation type : free inlet * ducted outlet
 db(A) free field noise measurements at m 1



This test data obtained in a laboratory registered by AMCA, for AMCA 210 Air performance testing.
 Data is not certified by AMCA.

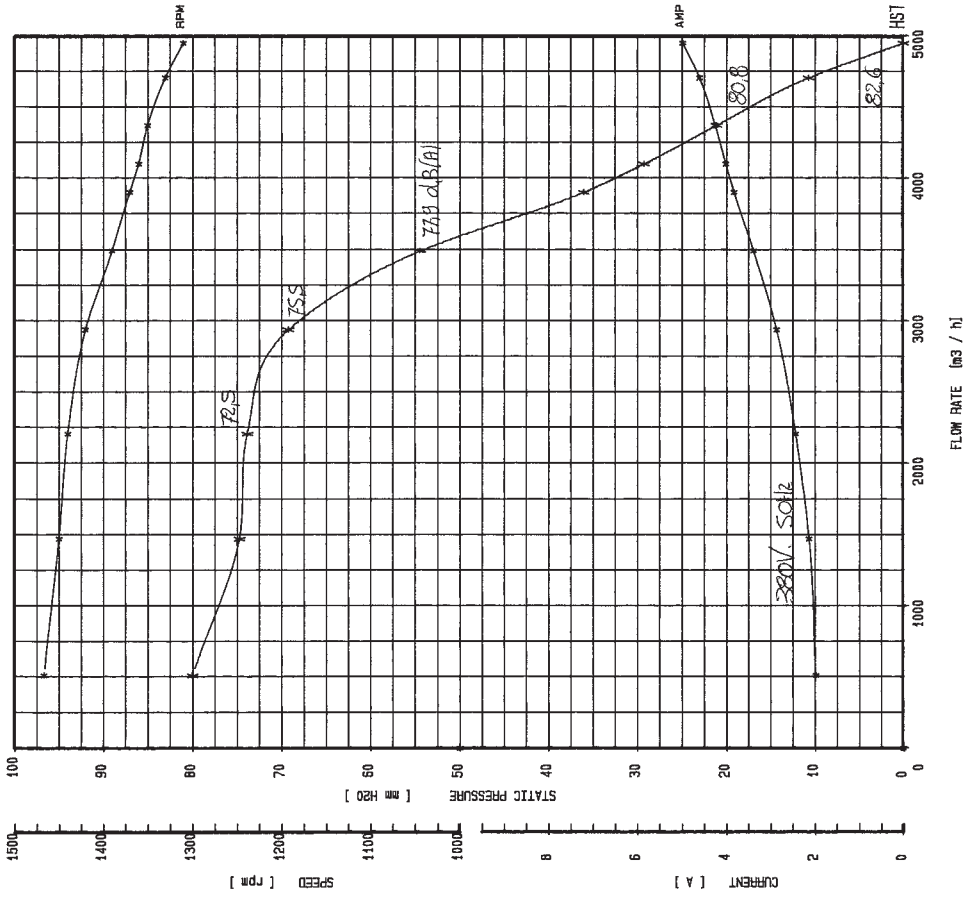
SAI 12/6 - 1500 W - 4 p - 220/380 V. - 50 Hz.

Ref.: 82

Motor code: 1.419.77

NICOTRA S.P.A.
 FAN TEST LABORATORY
 AMCA STANDARD 210/85 Fig. 12
 10000 m³/h CHAMBER

TYPE SAI 12/6 MATT 1500 AMP MAX 8.95/5
 MOTOR 141977/4 VOLT 220/380 PROT. JP 20
 TEST 0727 HZ 50 T.H. YES out
 DATE 02-05-1991 INS. CL. B
 GAMMA = 1.214 Kg/m³ POLES 4
 Installation type : free inlet * ducted outlet
 db(A) free field noise measurements at m 1



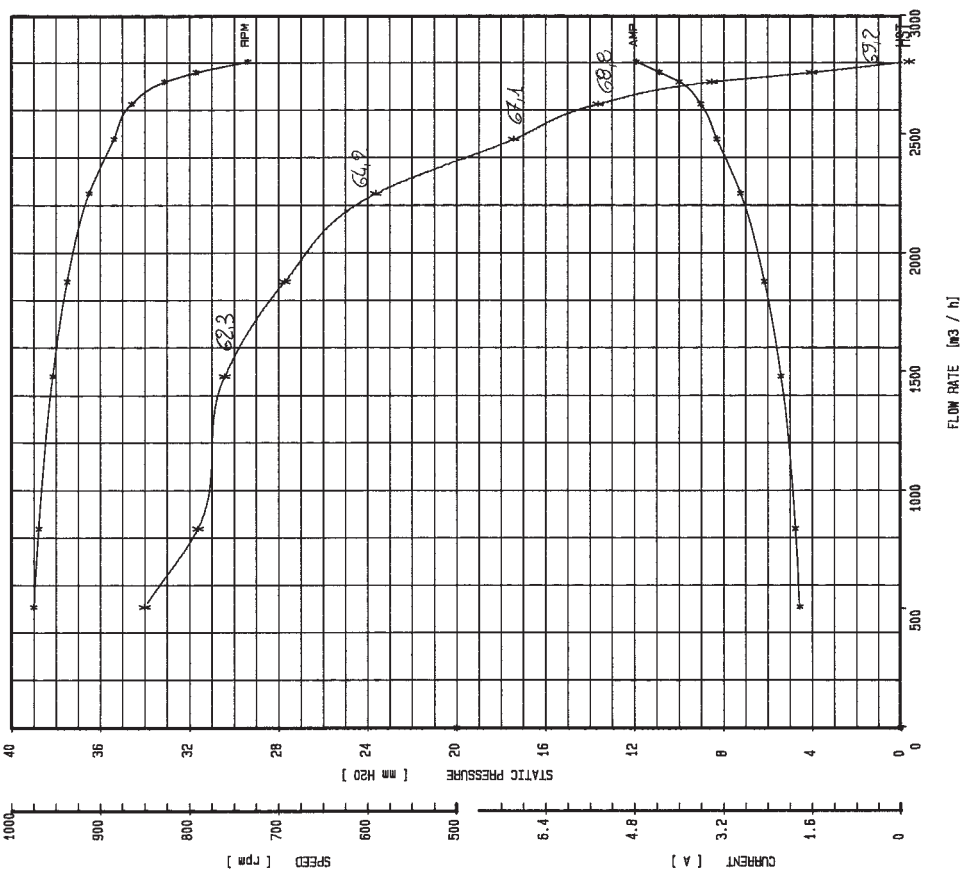
This test data obtained in a laboratory registered by AMCA, for AMCA 210 Air performance testing.
 Data is not certified by AMCA.

SAI 12/6 - 515 W - 6 p - 230 V. - 50/60 Hz.
 Motor code: 1.419.A7

Ref.: 83

NICOTRA S.P.A.
 FAN TEST LABORATORY
 AMCA STANDARD 210/85 Fig. 12
 10000 m³/h CHAMBER

TYPE SAI 12/6 MATT 515 AMP MAX 4.5
 MOTOR 1419A7/3 VOLT 230 PROT. JP 44
 TEST 1693 HZ 50 T.H. YES out
 DATE 12-10-1995 MINF 16 Vr 450 INS.CL. F
 GAMMA = 1.214 Kg/m³ POLES 6
 Installation type : free inlet * ducted outlet
 db(A) free field noise measurements at m 1



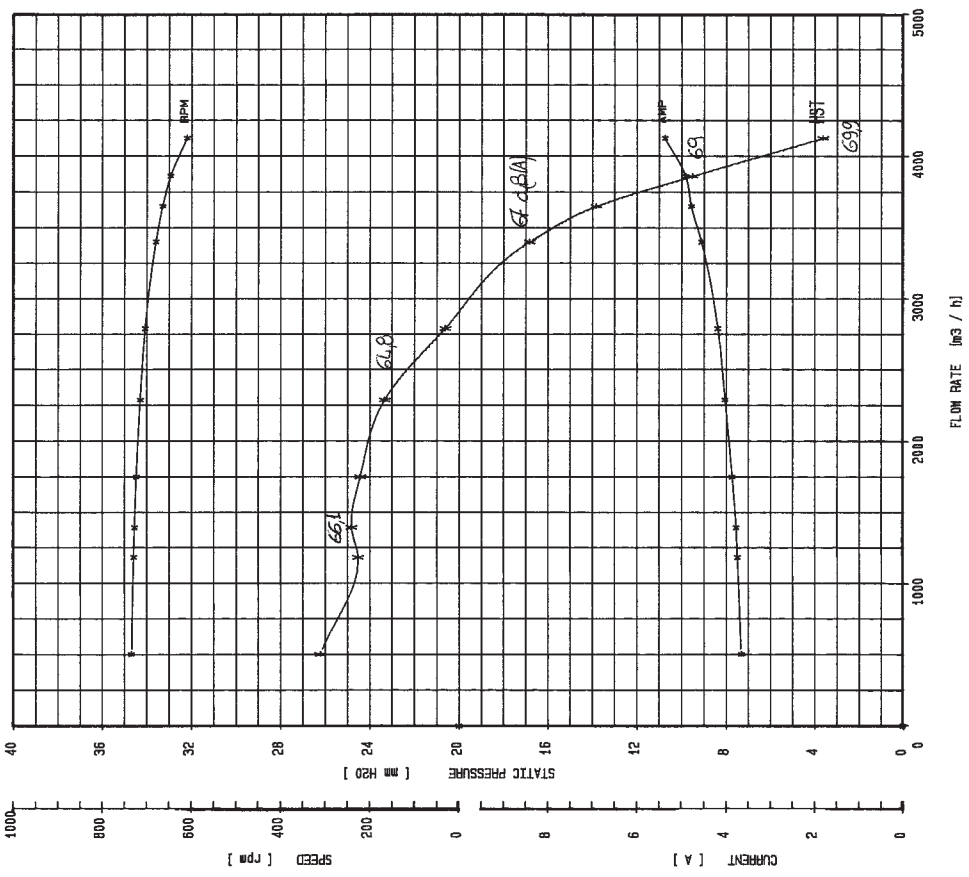
This test data obtained in a laboratory registered by AMCA, for AMCA 210 Air performance testing.
 Data is not certified by AMCA.

SAI 15/8 - 450 W - 8 p - 230 V. - 50 Hz.
 Motor code: 1.419.26

Ref.: 84

NICOTRA S.P.A.
 FAN TEST LABORATORY
 AMCA STANDARD 210/85 Fig. 12
 10000 m³/h CHAMBER

TYPE SAI 15/8 MATT 450 AMP MAX 5.3
 MOTOR 141926/3 VOLT 230 PROT. JP 32
 TEST 1672 HZ 50 T.H. YES out
 DATE 10-01-1995 MINF 20 Vr 500 INS.CL. F
 GAMMA = 1.214 Kg/m³ POLES 8
 Installation type : free inlet * ducted outlet
 db(A) free field noise measurements at m 1



This test data obtained in a laboratory registered by AMCA, for AMCA 210 Air performance testing.
 Data is not certified by AMCA.

SAI 15/8 - 1300 W - 6 p - 220/380 V. - 50 Hz.
 Motor code: 1.419.39

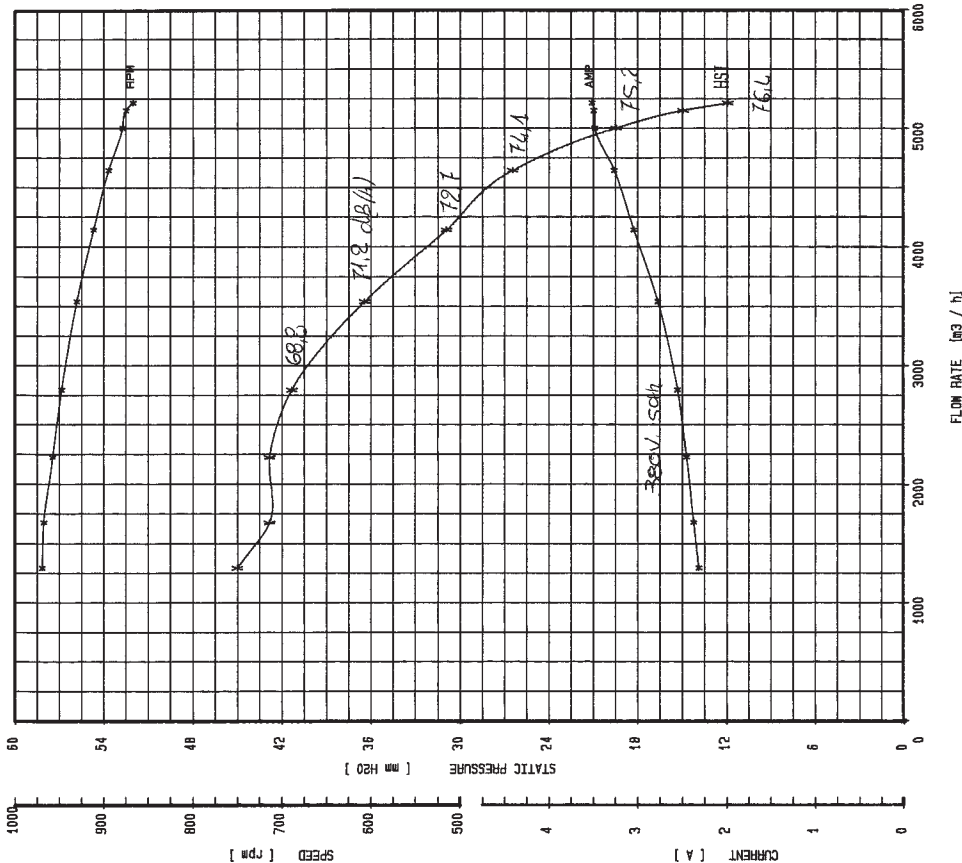
Ref.: 85

NICOTRA S.P.A.
 FAN TEST LABORATORY
 AMCA STANDARD 210/85 Fig. 12
 50000 m³/h CHAMBER

TYPE SAI 15/8
 MOTOR 141939/4
 TEST 0820
 DATE 26-08-1991
 GAMMA = 1.214 Kg/m³
 Installation type : free inlet & ducted outlet
 db(A) free field noise measurements at m 1

MATI 1300
 VOL.T 220/380
 HZ 50
 POLES 6

AMP MAX 5.7/3.3
 PROT. IP 44
 T.H. YES out
 INS.CL. B



This test data obtained in a laboratory registered by AMCA, for AMCA 210 Air performance testing.
 Data is not certified by AMCA.

SAI 18/8 - 2200 W - 6 p. 230/400 V. - 50 Hz.
 Motor code: 1.419.G3

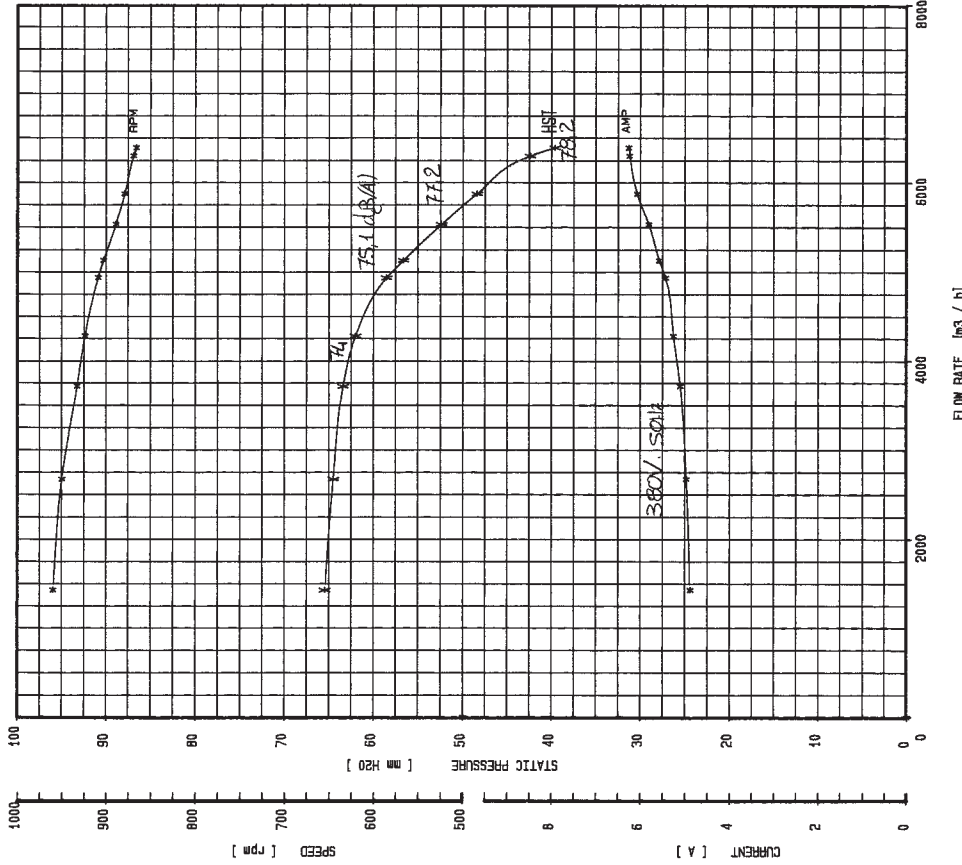
Ref.: 86

NICOTRA S.P.A.
 FAN TEST LABORATORY
 AMCA STANDARD 210/85 Fig. 12
 50000 m³/h CHAMBER

TYPE SAI 18/8
 MOTOR 141963/4
 TEST S0022-1
 DATE 15-04-1993
 GAMMA = 1.214 Kg/m³
 Installation type : free inlet & ducted outlet
 db(A) free field noise measurements at m 1

MATI 2200
 VOL.T 220/380
 HZ 50
 POLES 6

AMP MAX 10.7/6.2
 PROT. IP 20
 T.H. NO
 INS.CL. F



This test data obtained in a laboratory registered by AMCA, for AMCA 210 Air performance testing.
 Data is not certified by AMCA.

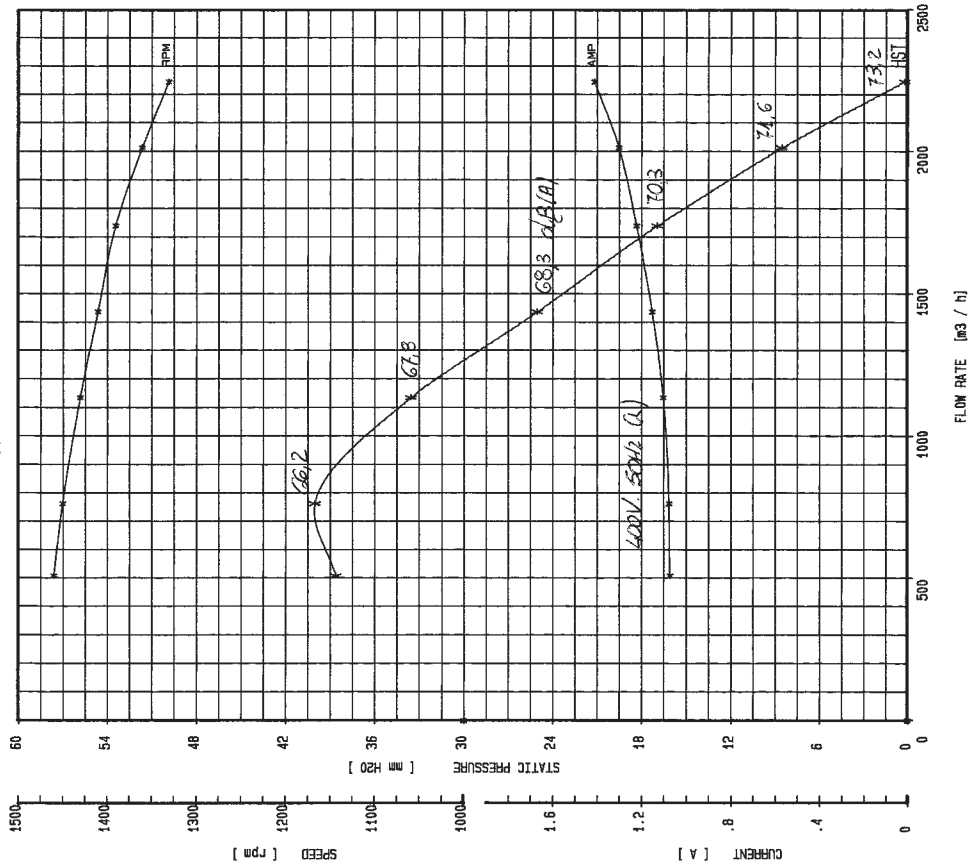
ASD 9/4 - 370 W - 4 p - 230 V. - 50/60 Hz.

Motor code: 1.425.06

Ref.: 87

NICOTRA S.P.A.
 FAN TEST LABORATORY
 AMCA STANDARD 210/85 Fig. 12
 10000 m³/h CHAMBER

TYPE ASD 9/4 SAE MATT 370 AMP MAX 2.4/1.4
 MOTOR 142506/24 VOL.T 230/400 PROT. IP 55
 TEST 2375.800 HZ 50 T.H. NO
 DATE 16/09/99 POLES 4 INS.CL. F
 GAMMA = 1.214 kg/m³
 Installation type : free inlet * ducted outlet
 db(A) free field noise measurements at m 1



This test data obtained in a Laboratory registered by AMCA, for AMCA 210 Air performance testing.
 Data is not certified by AMCA.

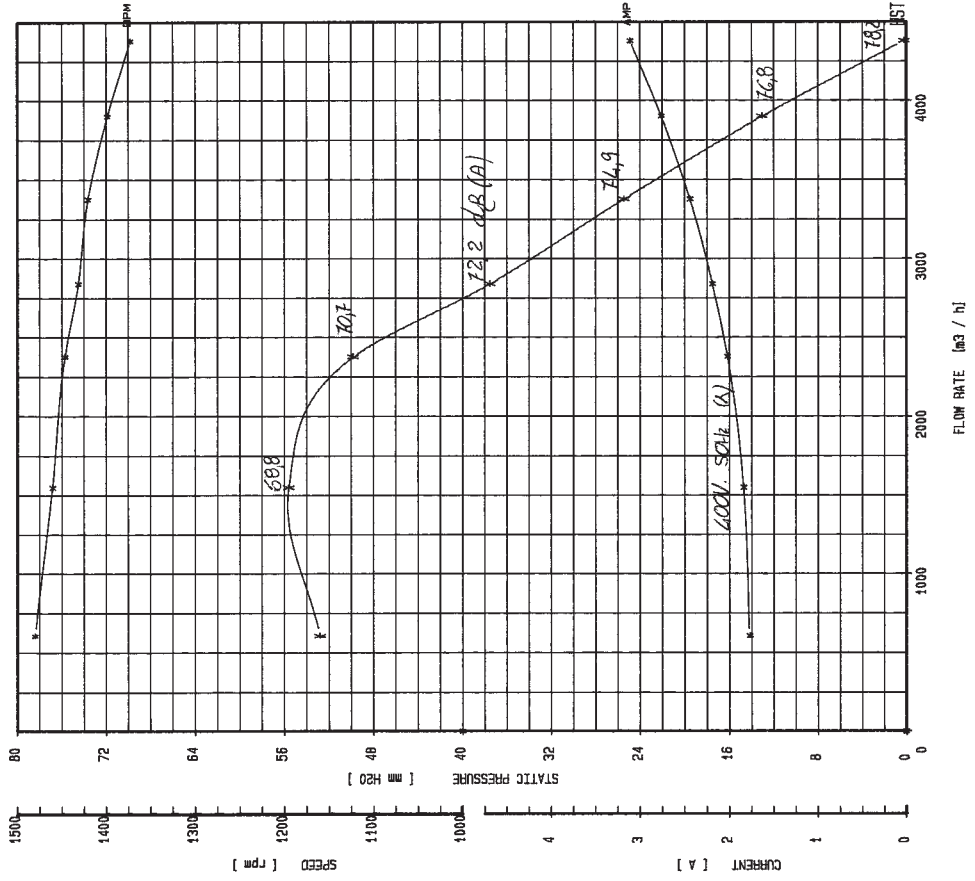
ASD 10/6 - 1100 W - 4 p - 230/400 V. - 50/60 Hz.

Motor code: 1.423.22

Ref.: 88

NICOTRA S.P.A.
 FAN TEST LABORATORY
 AMCA STANDARD 210/85 Fig. 12
 10000 m³/h CHAMBER

TYPE ASD 10/6 MATT 1100 AMP MAX 5.2/3
 MOTOR 142322/24 VOL.T 230/400 PROT. IP 55
 TEST 2375.800 HZ 50 T.H. NO
 DATE 15/09/99 POLES 4 INS.CL. F
 GAMMA = 1.214 kg/m³
 Installation type : free inlet * ducted outlet
 db(A) free field noise measurements at m 1



This test data obtained in a Laboratory registered by AMCA, for AMCA 210 Air performance testing.
 Data is not certified by AMCA.

ASD 12/6 - 4000 W - 4 p - 230/400 V - 50 Hz.
 Motor code: 1.423.16

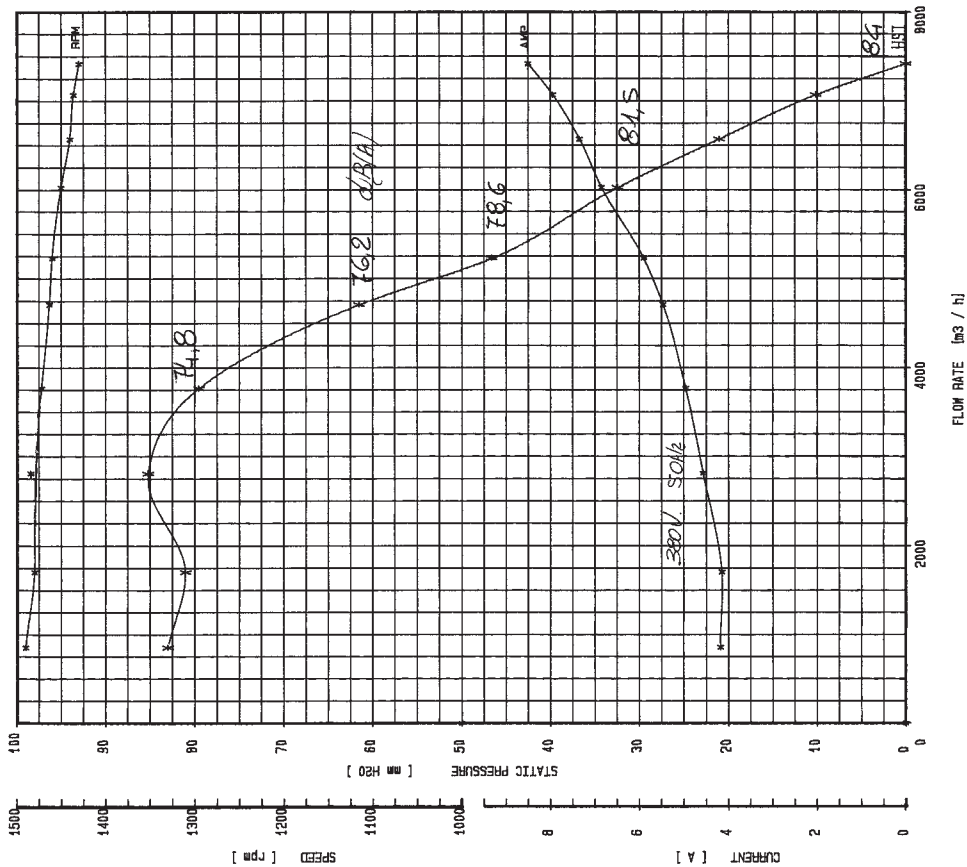
Ref.: 89

NICOTRA S.P.A.
 FAN TEST LABORATORY
 AMCA STANDARD 210/85 Fig. 12
 10000 m³/h CHAMBER

TYPE ASD 12/6
 MOTOR 4000
 VOLT 220/380
 HZ 50
 POLES 4

AMP MAX 14.7/8.5
 PROT. JP 55
 T.H. NO
 INS.CL. F

DATE 18-06-1991
 GAMMA = 1.214 kg/m³
 Installation type : free inlet & ducted outlet
 db(A) free field noise measurements at m 1



FLOW RATE [m³ / h]

This test data obtained in a laboratory registered by AMCA, for AMCA 210 Air performance testing.
 Data is not certified by AMCA.

ASD 15/8 - 5500 W - 4 p - 230/400 V - 50 Hz.
 Motor code: 1.423.25

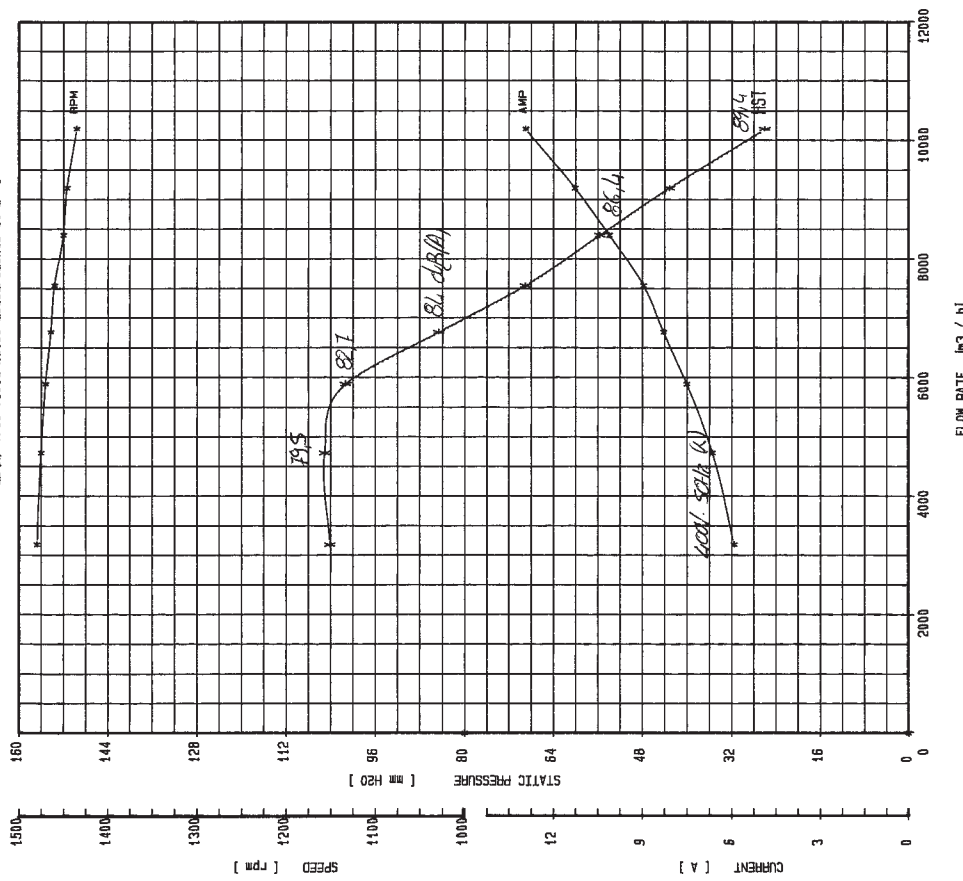
Ref.: 90

NICOTRA S.P.A.
 FAN TEST LABORATORY
 AMCA STANDARD 210/85 Fig. 12
 50000 m³/h CHAMBER

TYPE AS 15/8 D
 MOTOR 5500
 VOLT 230/400
 HZ 50
 POLES 4

AMP MAX 19.2/11.1
 PROT. JP 55
 T.H. NO
 INS.CL. F

DATE 21/06/80
 GAMMA = 1.214 kg/m³
 Installation type : free inlet & ducted outlet
 db(A) free field noise measurements at m 1



FLOW RATE [m³ / h]

This test data obtained in a laboratory registered by AMCA, for AMCA 210 Air performance testing.
 Data is not certified by AMCA.

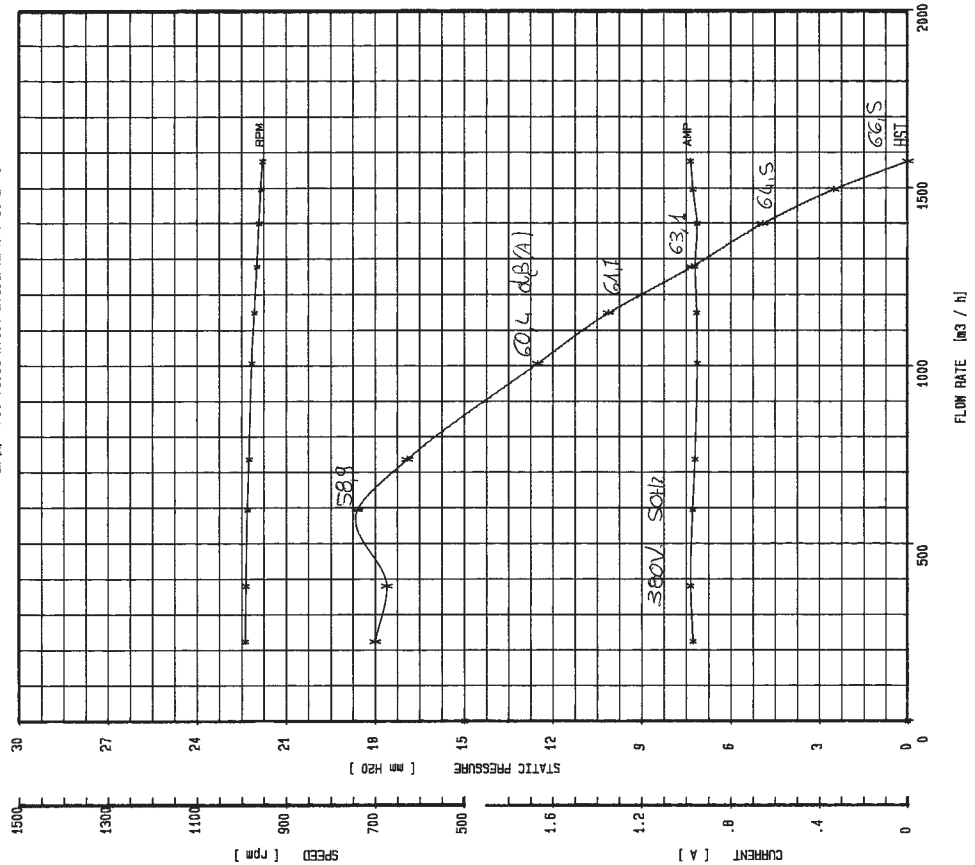
ASD 9/4 - 250 W - 6 p - 230/400 V. - 50 Hz.
 Motor code: 1.425.09

Ref.: 91

NICOTRA S.P.A.
 FAN TEST LABORATORY
 AMCA STANDARD 210/85 Fig. 12
 10000 m³/h CHAMBER

TYPE SAE 9/4
 MOTOR 142509
 TEST 0853
 DATE 17-12-1991
 GAMMA = 1.214 Kg/m³
 Installation type : free inlet & ducted outlet
 db(A) free field noise measurements at m 1

AMP MAX 1.7/1
 PROT. JP 55
 T.H. NO
 INS.CL. F



This test data obtained in a laboratory registered by AMCA, for AMCA 210 Air performance testing.
 Data is not certified by AMCA.

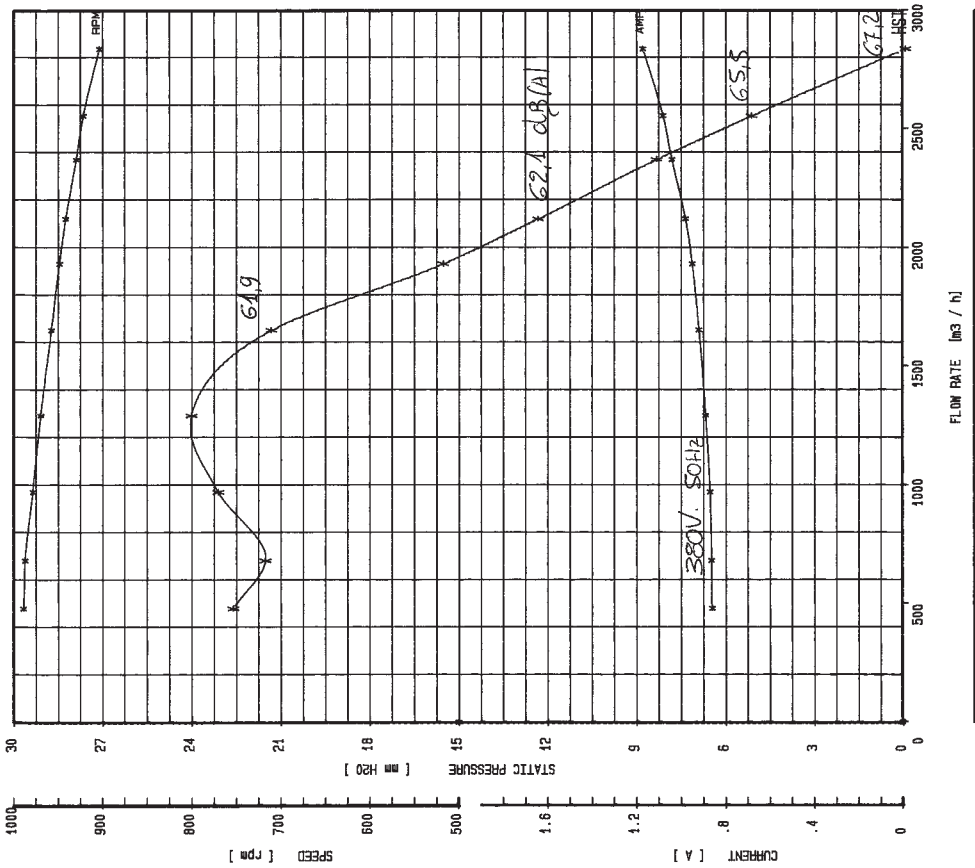
ASD 10/6 - 370 W - 6 p - 230/400 V- 50 Hz.
 Motor code: 1.423.12

Ref.: 92

NICOTRA S.P.A.
 FAN TEST LABORATORY
 AMCA STANDARD 210/85 Fig. 12
 10000 m³/h CHAMBER

TYPE ASD 10/6
 MOTOR 142312
 TEST 0764
 DATE 03-06-1991
 GAMMA = 1.214 Kg/m³
 Installation type : free inlet & ducted outlet
 db(A) free field noise measurements at m 1

AMP MAX 2/1.15
 PROT. IP 55
 T.H. NO
 INS.CL. F

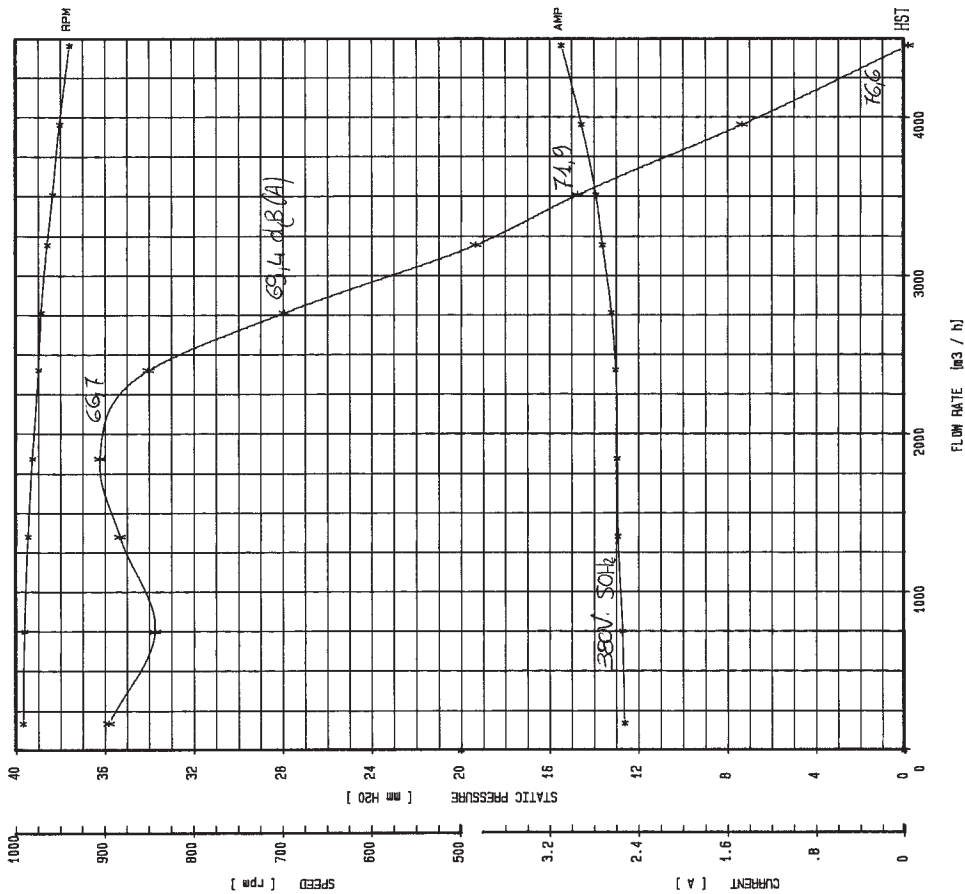


This test data obtained in a laboratory registered by AMCA, for AMCA 210 Air performance testing.
 Data is not certified by AMCA.

ASD 12/6 - 1100 W - 6 p - 230/400 V - 50/60 Hz.
 Motor code: 1.423.35

Ref.: 93

NICOTRA S.P.A.
 TYPE ASD 12/6 AMP MAX 5.4/3.1
 MOTOR 142335 VOLT 220/380 PROT. IP 55
 TEST 0766.1 HZ 50 T.H. NO
 DATE 05-06-1991 INS. CL. B
 AMCA STANDARD 210/85 Fig. 12
 GAMMA = 1.214 kg/m³
 Installation type : free inlet * ducted outlet
 db (A) free field noise measurements at m 1



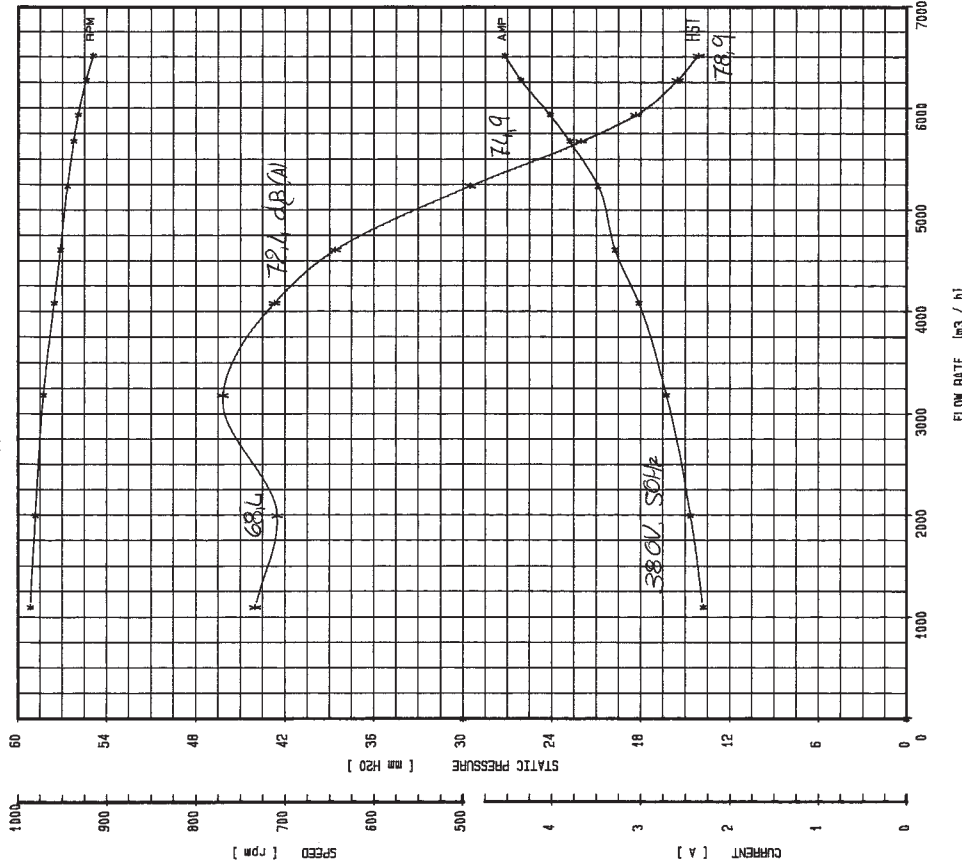
FLOW RATE [m³ / h]

This test data obtained in a laboratory registered by AMCA, for AMCA 210 Air performance testing.
 Data is not certified by AMCA.

ASD 15/8 - 1500 W - 6 p - 230/400 V - 50 Hz.
 Motor code: 1.423.24

Ref.: 94

NICOTRA S.P.A.
 TYPE AS 15/8 D AMP MAX 7.8/4.5
 MOTOR 142324 VOLT 220/380 PROT. IP 55
 TEST 0262 HZ 50 T.H. NO
 DATE 16-06-1989 INS. CL. B
 AMCA STANDARD 210/85 Fig. 12
 GAMMA = 1.214 kg/m³
 Installation type : free inlet * ducted outlet
 db (A) free field noise measurements at m 1



FLOW RATE [m³ / h]

This test data obtained in a laboratory registered by AMCA, for AMCA 210 Air performance testing.
 Data is not certified by AMCA.

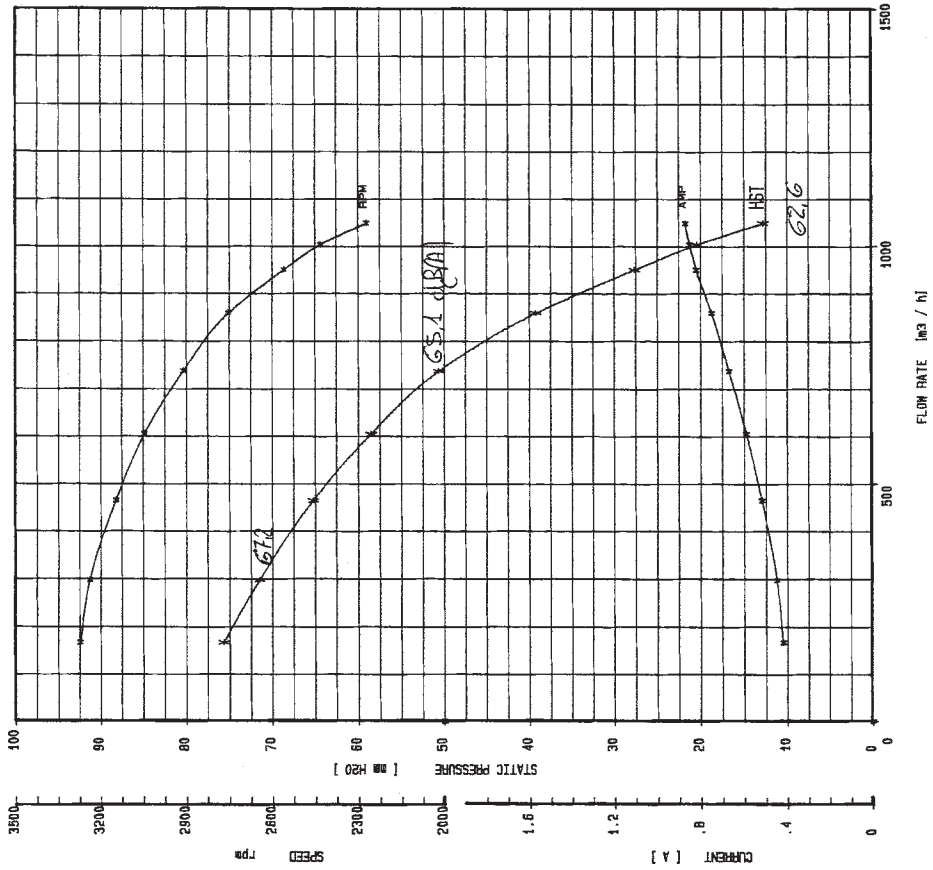
DD 146/190 - 300 W - 2 p - 380/440 V. - 60 Hz.
 Motor code: 1.419.37

Ref.: 4/60

NICOTRA S.P.A.
 FAN TEST LABORATORY
 AMCA STANDARD 210/85 Fig. 12
 1000 m³/h CHAMBER

TYPE DD 146/190 (SAE) MATT 300
 MOTOR 141937/3 VOL.T 440
 TEST 2/93.003 HZ 60
 DATE 09/07/98 POLES 2
 S.M.M.A. = 1.214 kg/m³
 Installation type : free inlet * free outlet
 db(A) free field noise measurements at m 1

AMP MAX .83
 PROT. JP 20
 T.H. NO
 INS. CL. 'F'



This test data obtained in a laboratory registered by AMCA, for AMCA 210 Air performance testing.
 Data is not certified by AMCA.

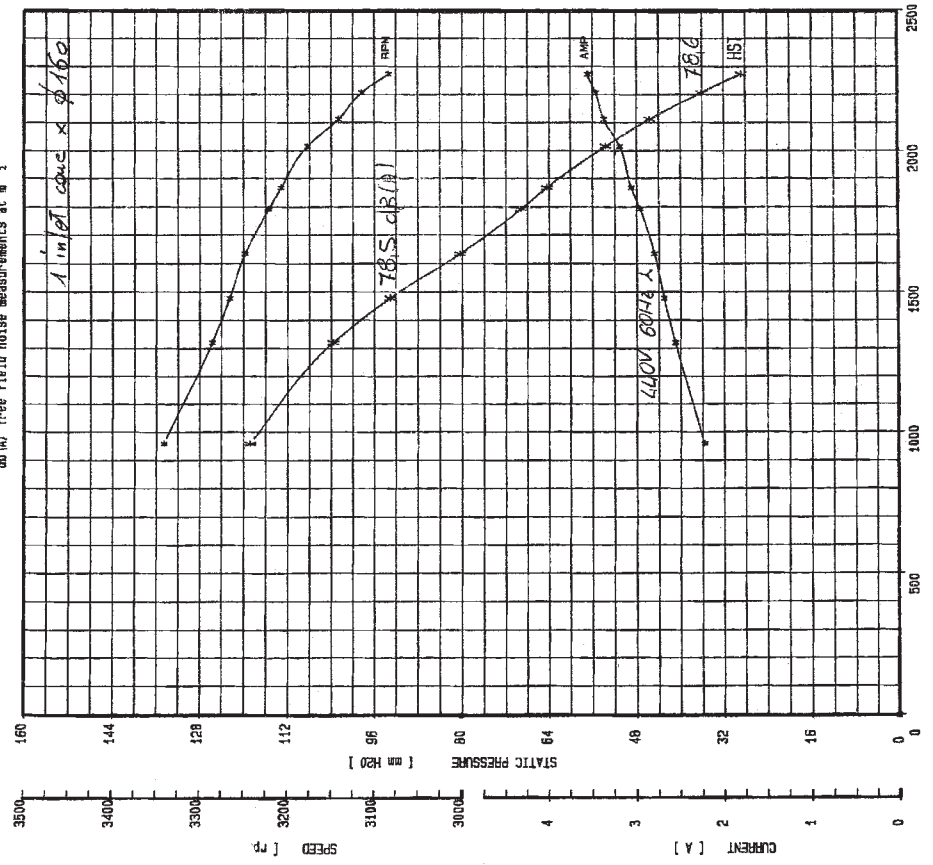
DD 185/240 - 750 W - 2 p - 254/440 V. - 60 Hz.
 Motor code: 1.419.47

Ref.: 5/60

NICOTRA S.P.A.
 FAN TEST LABORATORY
 AMCA STANDARD 210/85 Fig. 12
 40000 m³/h CHAMBER

TYPE DD 185/240 MATT 750
 MOTOR 144947/3 VOL.T 440
 TEST 2/16.1 HZ 60
 DATE 16-03-1999 POLES 2
 S.M.M.A. = 1.214 kg/m³
 Installation type : free inlet * free outlet
 db(A) free field noise measurements at m 1

AMP MAX 6/3.5
 PROT. JP 20
 T.H. NO
 INS. CL. B



This test data obtained in a laboratory registered by AMCA, for AMCA 210 Air performance testing.
 Data is not certified by AMCA.

DD 717 - 147 W - 4 p - 230 V. - 60 Hz.

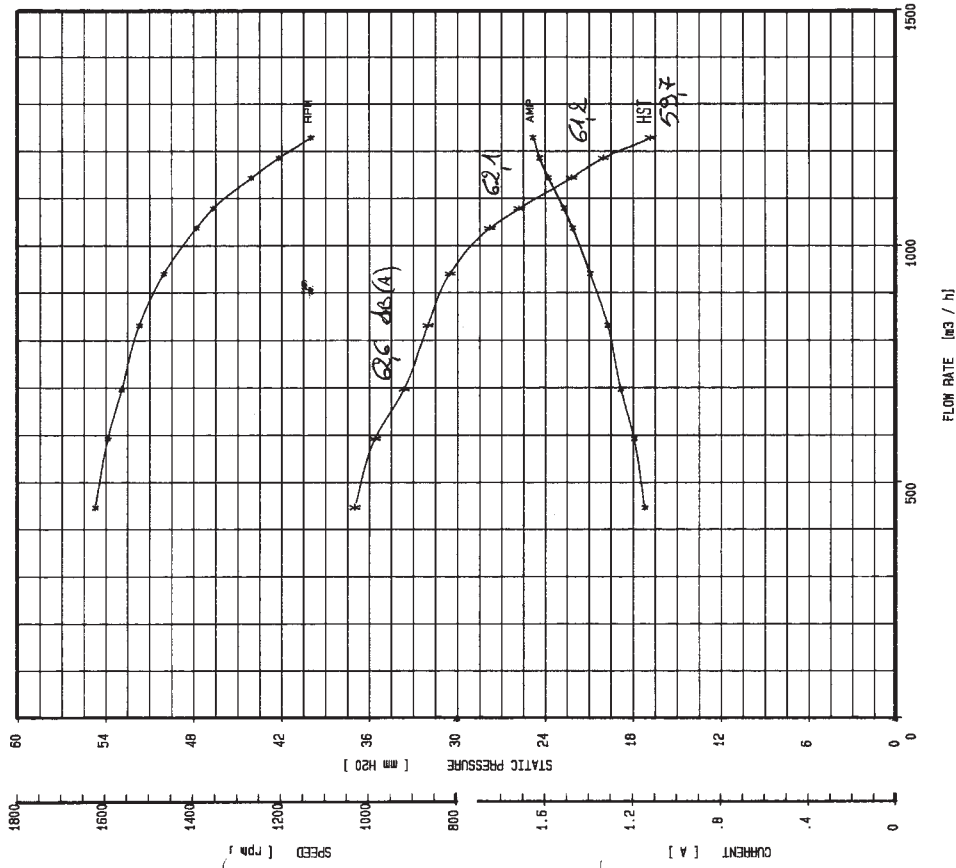
Ref.: 12/60

Motor code: 1.419.81

NICOTRA S.P.A.

TYPE DD 717 MATT 147 AMP MAX 1.7
 MOTOR 141981/3 VOLT 230 PROT. IP 32
 TEST 1750.4 HZ 60 T.H. YES
 DATE 15-07-1996 MMF 6.3 Vc 450 INS.CL. F
 GAMMA = 1.214 Kg/m3 POLES 4 DB(A) a 1
 Installation type : free inlet * ducted outlet

FAN TEST LABORATORY
 AMCA STANDARD 210/85 Fig. 12
 10000 m3/h CHAMBER



This test data obtained in a laboratory registered by AMCA, for AMCA 210 Air performance testing.

Data is not certified by AMCA.

DD 717 - 62 W - 6 p - 230 V. - 60 Hz.

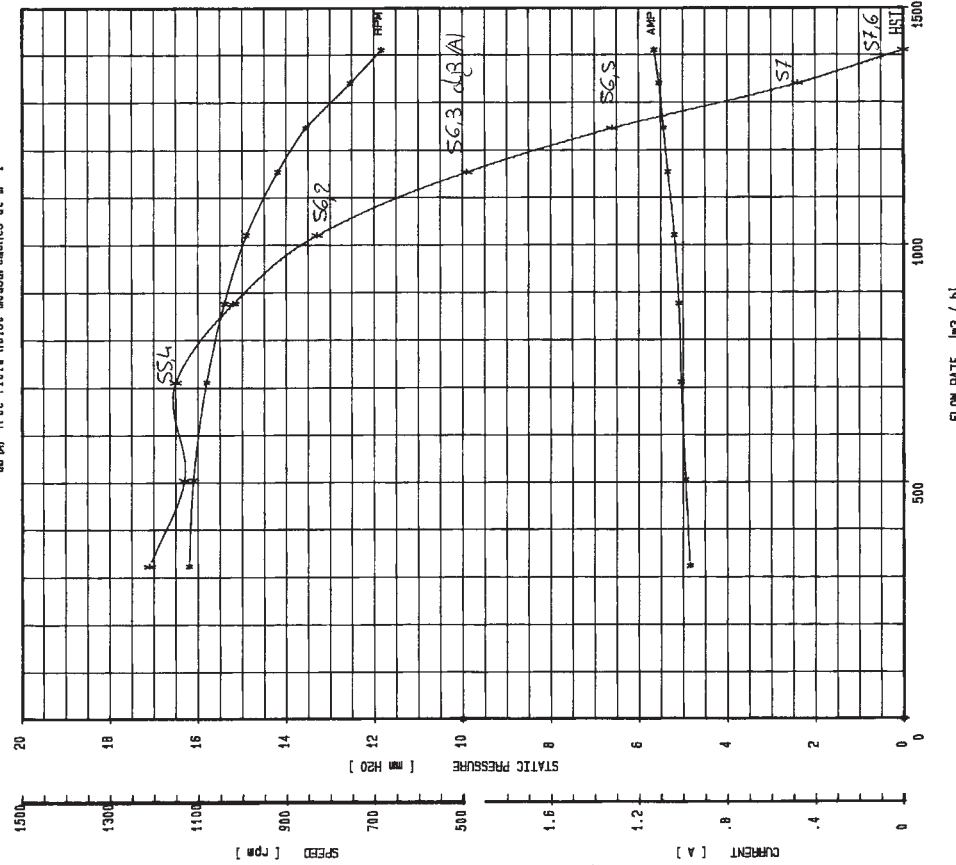
Ref.: 15/60

Motor code: 1.410.06

NICOTRA S.P.A.

TYPE DD 717 MATT 62 AMP MAX 1.1
 MOTOR 141006/3 VOLT 230 PROT. IP 20
 TEST 2334.804 HZ 60 T.H. YES IN
 DATE 09/04/99 MMF 4 Vc 450 INS.CL. B
 GAMMA = 1.214 Kg/m3 POLES 6
 Installation type : free inlet * ducted outlet

FAN TEST LABORATORY
 AMCA STANDARD 210/85 Fig. 12
 10000 m3/h CHAMBER



FLOW RATE (m3 / h)

This test data obtained in a laboratory registered by AMCA, for AMCA 210 Air performance testing.

Data is not certified by AMCA.

DD 917 - 300 W - 4 p - 230 V. - 60 Hz.

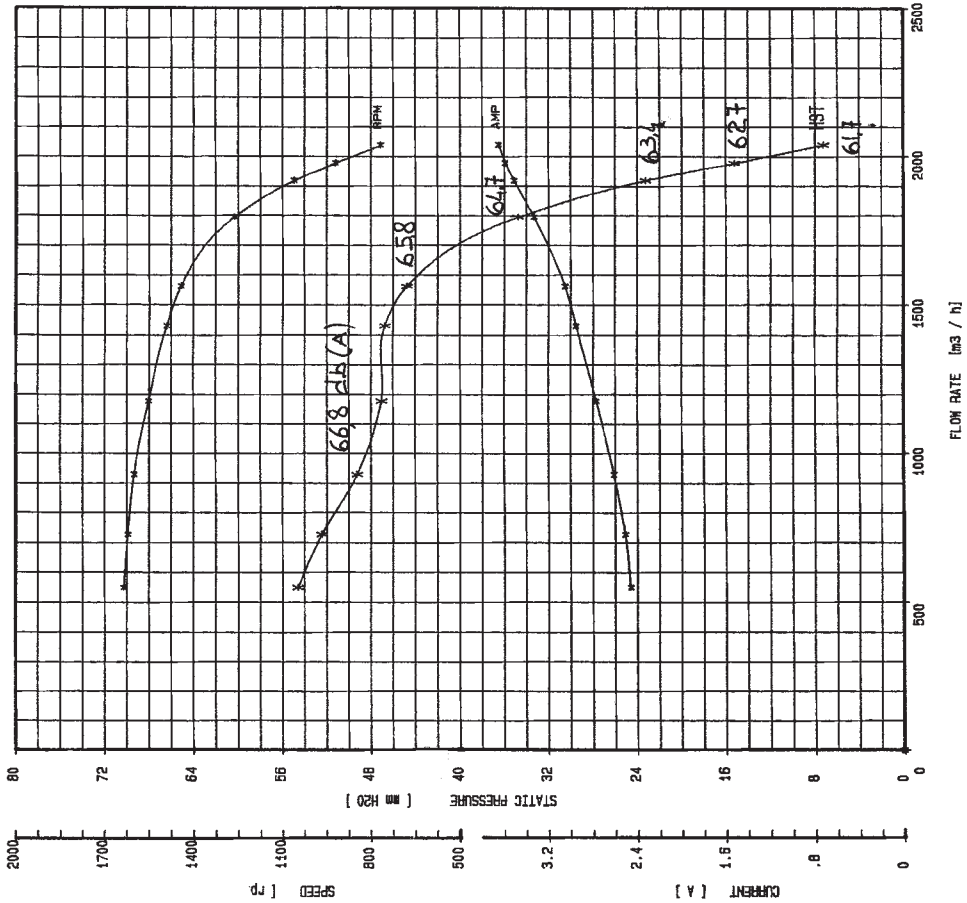
Ref.: 18/60

Motor code: 1.419.46

NICOTRA S.P.A.
 FAN TEST LABORATORY
 AMCA STANDARD 210/85 Fig. 12
 10000 m³/h CHAMBER

TYPE DD9/7 MOTOR 441946/3
 TEST 4796 HZ 60
 DATE 16-10-1996
 BMMMA = 1.214 Kg/m³
 Installation type : free inlet * ducted outlet
 db (A) free field noise measurements at m 1

AMP MAX 3.5
 PROT. JP 20 YES
 T.H. B
 Yc 450 INS.CL. B



This test data obtained in a laboratory registered by AMCA, for AMCA 210 Air performance testing.
 Data is not certified by AMCA.

DD 917 - 420 W - 4 p - 230 V. - 60 Hz.

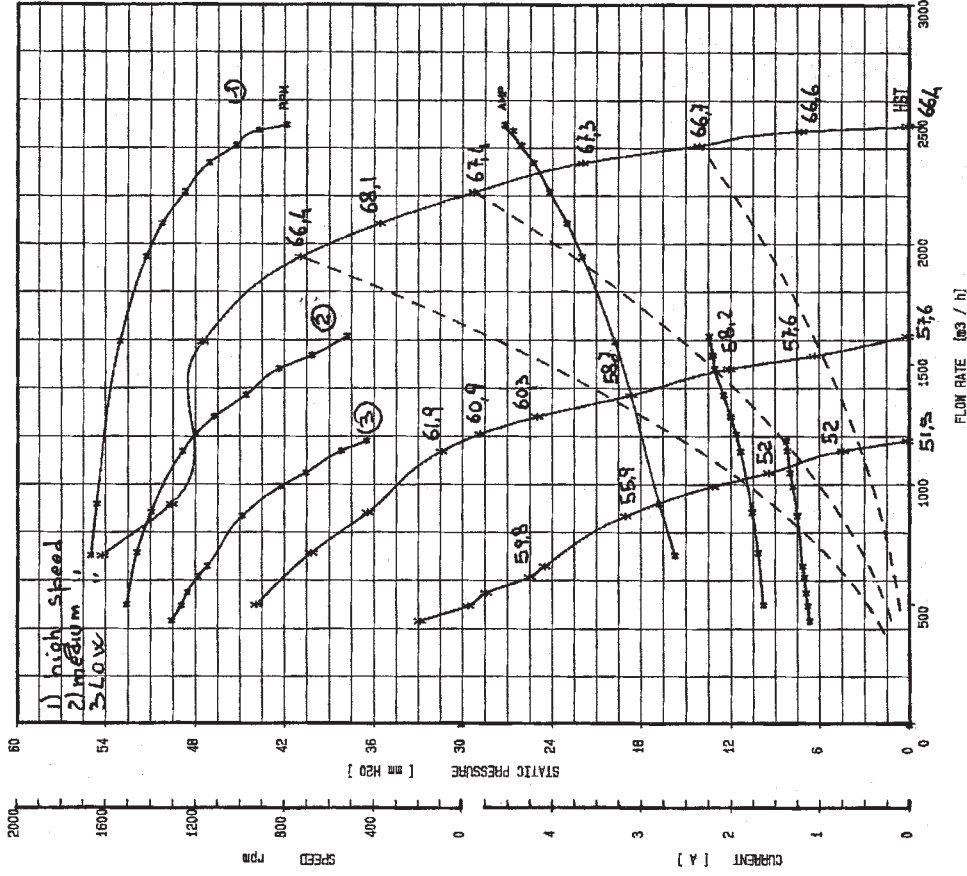
Ref.: 20/60

Motor code: 1.419.42

NICOTRA S.P.A.
 FAN TEST LABORATORY
 AMCA STANDARD 210/85 Fig. 12
 10000 m³/h CHAMBER

TYPE DD 9/7 MOTOR 441942-141993
 TEST 1198.6 HZ 60
 DATE 10-05-1992
 BMMMA = 1.214 Kg/m³
 Installation type : free inlet * ducted outlet
 db (A) free field noise measurements at m 1

AMP MAX 4.38
 PROT. JP 20 YES
 T.H. B
 Yc 450 INS.CL. B



This test data obtained in a laboratory registered by AMCA, for AMCA 210 Air performance testing.
 Data is not certified by AMCA.

DD 9/9 - 300 W - 4 p - 230 V. - 60 Hz.

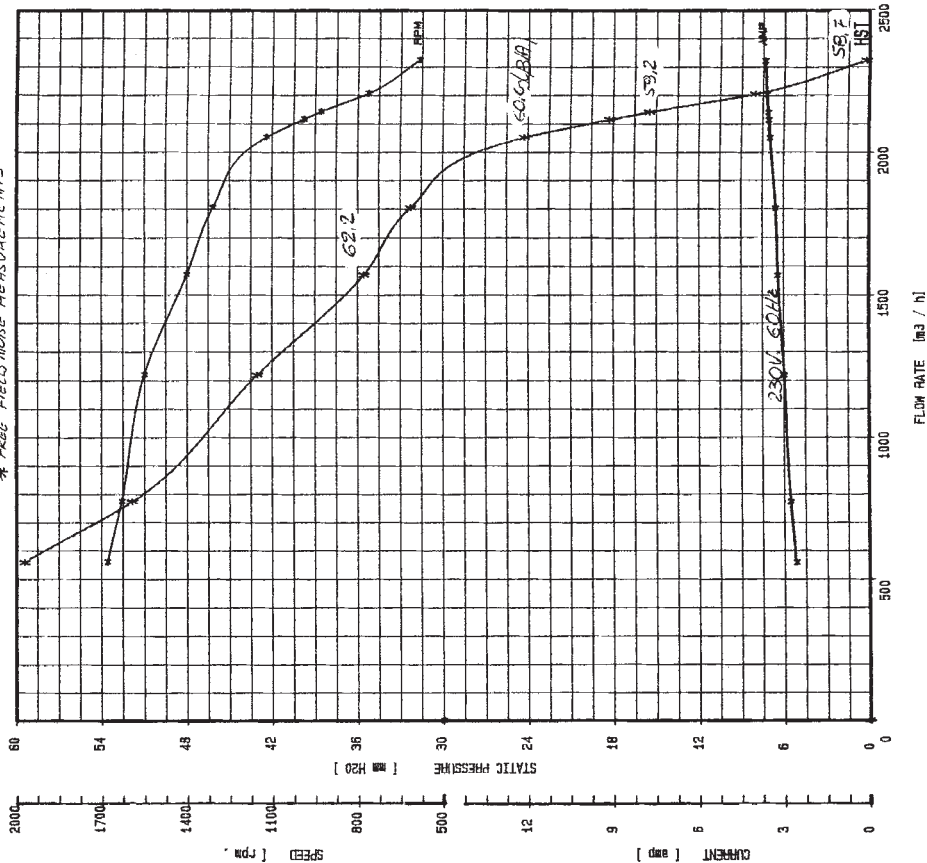
Motor code: 1.419.46

Ref.: 25/60

NICOTRA S.P.A.

FAN TEST LABORATORY
AMCA STANDARD 210/85

TYPE DD 9/9 MATT 300 AMP MAX 3.6
MOTOR 141946 VOLT 230 PROT. JP 20
TEST 0803.5 HZ 60 T.H. YES
DATE 18-07-1981 AMP 10 Vc 450 INS.CL. B
GAMMA = 1.214 Kg/m³ POLES 4
Installation type : free inlet * ducted outlet
* FREE FIELD NOISE MEASUREMENTS



This test data obtained in a Laboratory registered by AMCA, for AMCA 210 Air performance testing.
Data is not certified by AMCA.

DD 9/9 - 420 W - 4 p - 230 V. - 60 Hz.

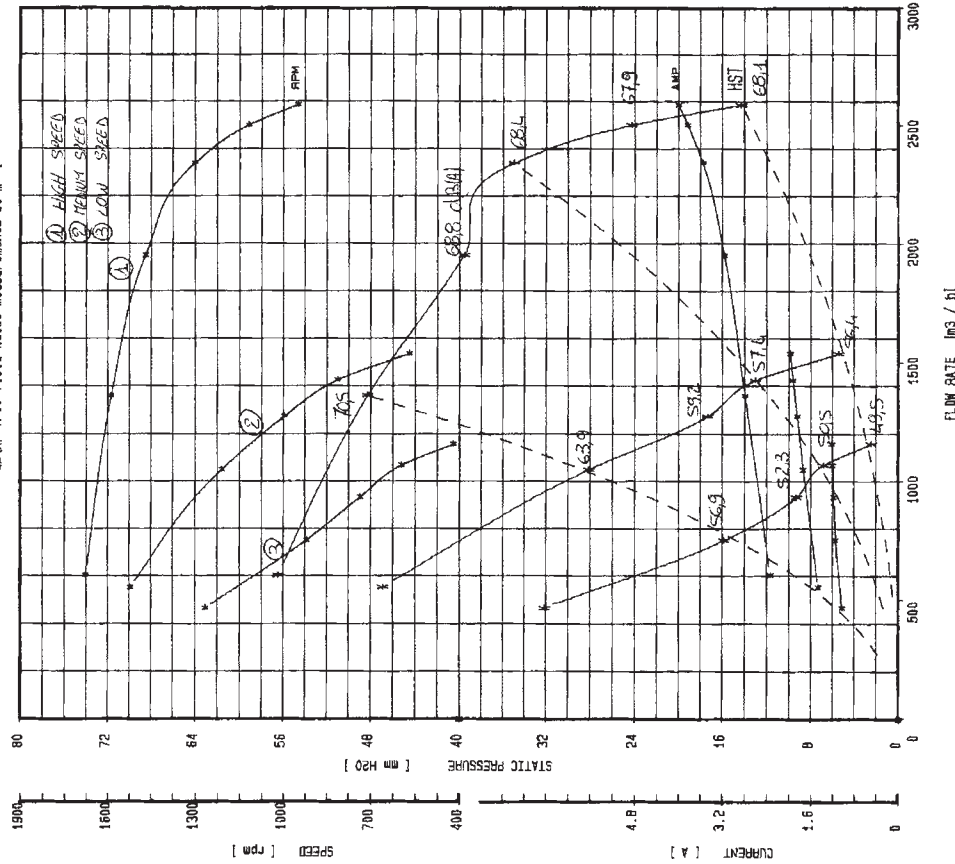
Motor code: 1.419.42

Ref.: 27/60

NICOTRA

FAN TEST LABORATORY
AMCA STANDARD 210/85 Fig. 12
10000 m³/h CHAMBER

TYPE DD 9/9 MATT 420 AMP MAX 3.9
MOTOR 141942/4 VOLT 230 PROT. JP 20
TEST 2823.804 HZ 60 T.H. YES out
DATE 09/07/01 AMP 12.5 Vc 450 INS.CL. B
GAMMA = 1.214 Kg/m³ POLES 4
Installation type : free inlet * ducted outlet
db(A) free field noise measurements at m 1



This test data obtained in a Laboratory registered by AMCA, for AMCA 210 Air performance testing.
Data is not certified by AMCA.

DD 9/9 - 245 W - 6 p - 230 V. - 60 Hz.

Ref.: 29/60

Motor code: 1.410.02

NICOTRA S.P.A.

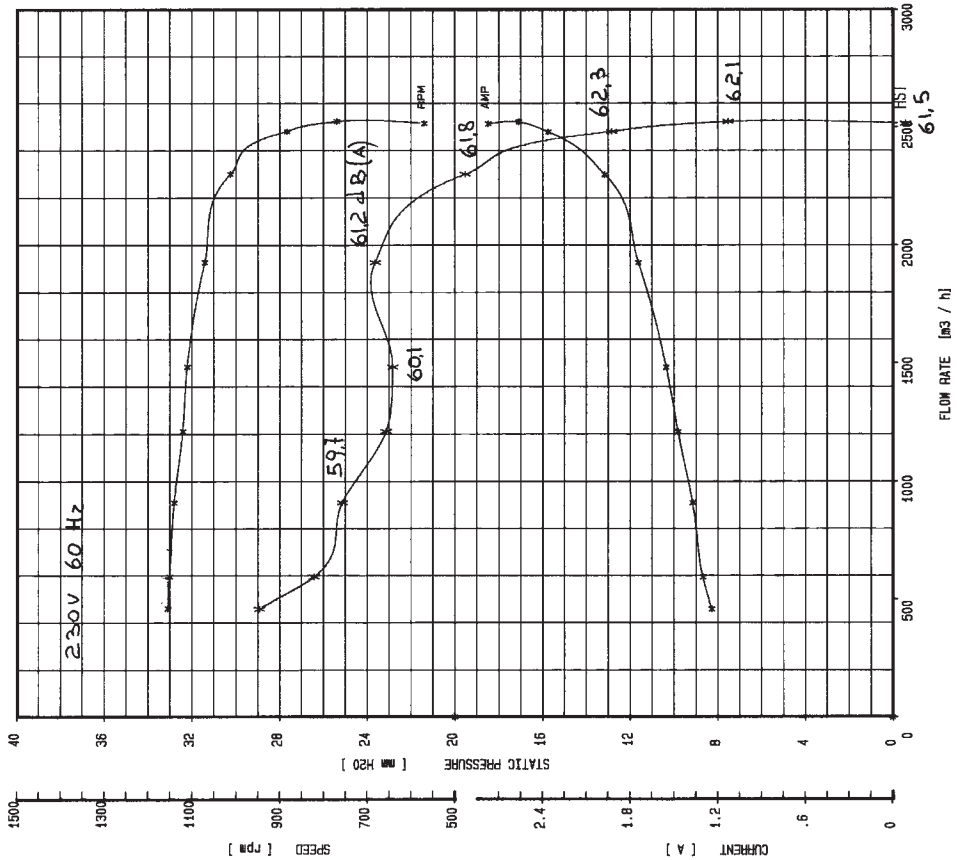
FAN TEST LABORATORY
 AMCA STANDARD 210/85 Fig. 12
 10000 m³/h CHAMBER

TYPE DD 9/9
 MOTOR 141002/4
 TEST 1603.1
 DATE 21-10-1994
 GAMMA = 1.214 kg/m³

WATT 245
 VOLT 230/240
 HZ 60
 MINF 8
 POLES 6

AMP MAX 2.7
 PROT. IP 20
 T.H. ND
 INS.CL. B

Installation type : free inlet & ducted outlet
 db (A) free field noise measurements at m 1



This test data obtained in a laboratory registered by AMCA, for AMCA 210 Air performance testing.

Data is not certified by AMCA.

DD 9/9 - 245 W - 6 p - 230 V. - 60 Hz.

Ref.: 31/60

Motor code: 1.419.40

NICOTRA

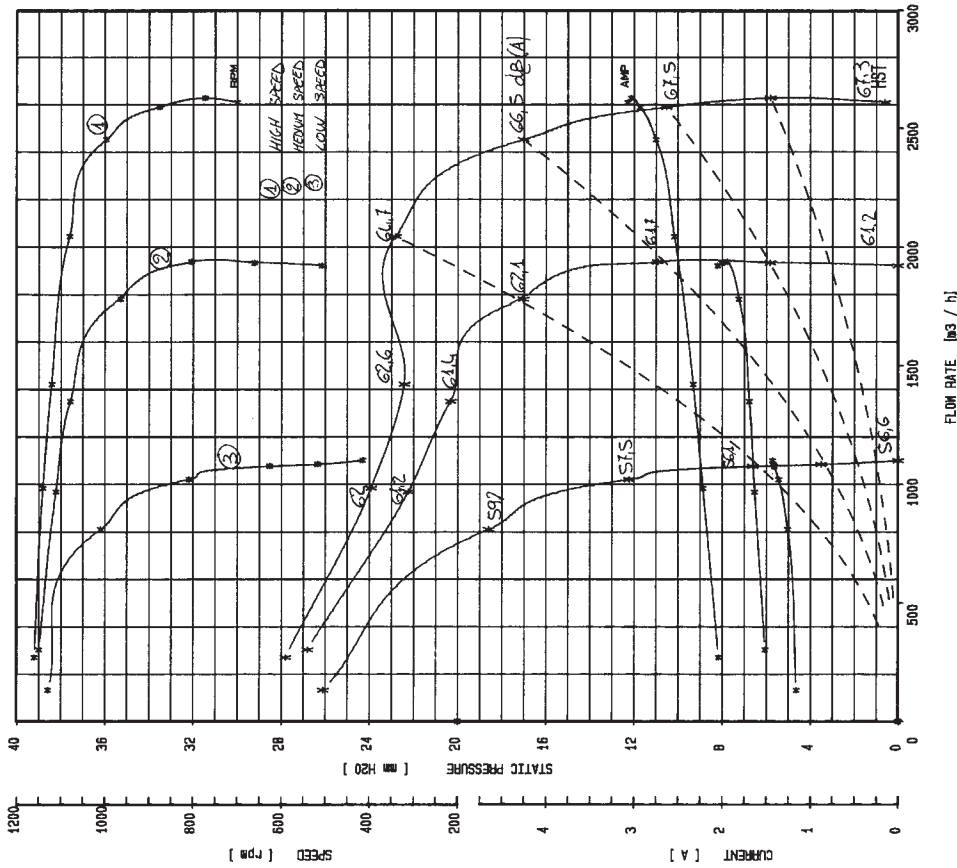
FAN TEST LABORATORY
 AMCA STANDARD 210/85 Fig. 12
 10000 m³/h CHAMBER

TYPE DD 9/9
 MOTOR 141940/
 TEST 2748.803
 DATE 17/05/02
 GAMMA = 1.214 kg/m³

WATT 245
 VOLT 230
 HZ 60
 MINF 8
 POLES 6

AMP MAX 3
 PROT. IP 20
 T.H. YES In
 INS.CL. F

Installation type : free inlet & ducted outlet
 db (A) free field noise measurements at m 1



This test data obtained in a laboratory registered by AMCA, for AMCA 210 Air performance testing.

Data is not certified by AMCA.

DD 10/8 - 1500 W - 4 p - 220/380 V. - 60 Hz.

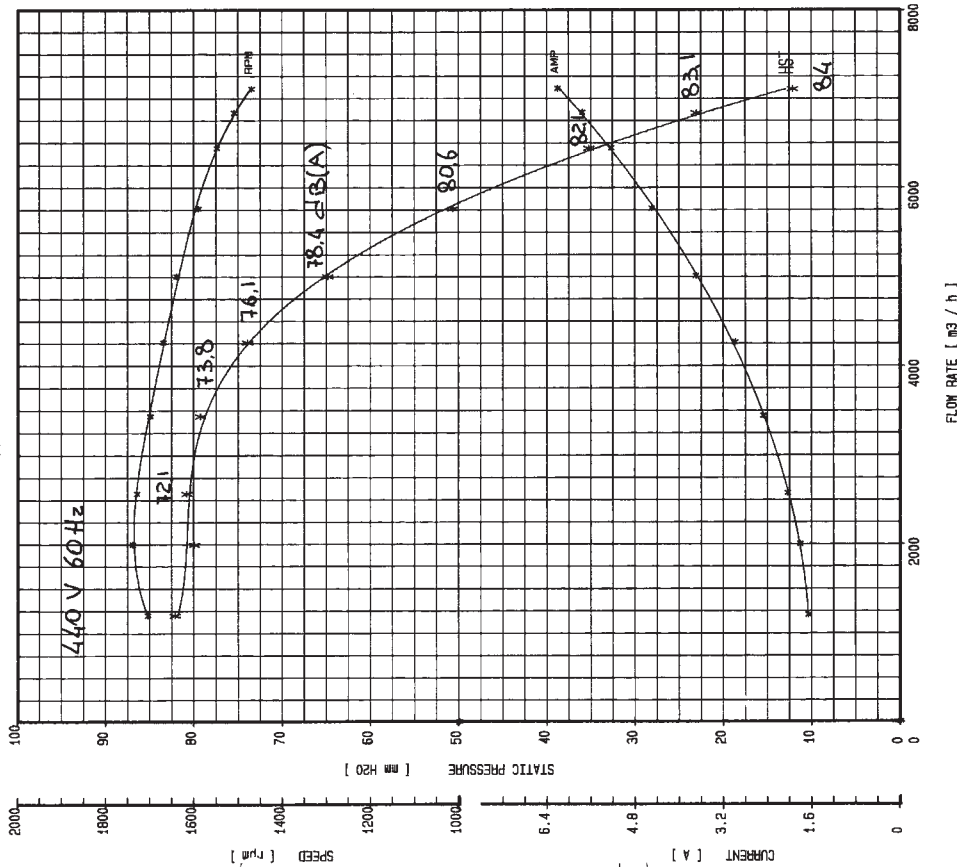
Motor code: 1.419.77

Ref.: 34/60

NICOTRA S.P.A.

FAN TEST LABORATORY
 AMCA STANDARD 210/85 Fig.12
 10000 m³/h CHAMBER

TYPE DD 10/8 MATT 1500 AMP MAX 5.8
 MOTOR 141977/4 VOLT 220/380 PROT. IP 20
 TEST 1504.1 HZ 60 T.H. YRS
 DATE 24-10-1994 P.OLES 4 INS. CL. B
 GAMMA = 1.214 Kg/m³
 Installation type : free inlet & ducted outlet
 db(A) free field noise measurements at m 1



This test data obtained in a laboratory registered by AMCA, for AMCA 210 Air performance testing.
 Data is not certified by AMCA.

DD 10/10 - 500 W - 6 p - 230 V. - 60 Hz.

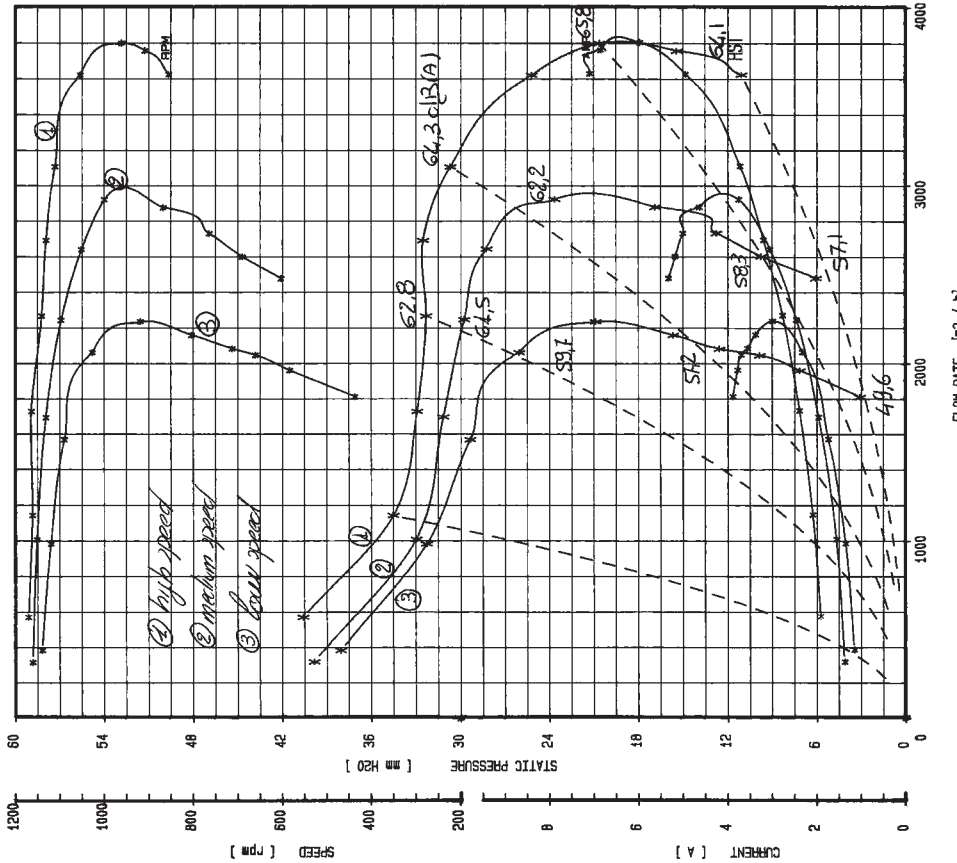
Motor code: 1.419.58

Ref.: 37/60

NICOTRA S.P.A.

FAN TEST LABORATORY
 AMCA STANDARD 210/85 Fig. 12
 10000 m³/h CHAMBER

TYPE DD 10/10 MATT 500 AMP MAX 6.4
 MOTOR 141958/4 VOLT 230 PROT. IP 20
 TEST 1527 HZ 60 T.H. YES
 DATE 18-02-1994 WPF 10 VC 450 INS. CL. B
 GAMMA = 1.214 kg/m³
 Installation type : free inlet & ducted outlet
 db(A) free field noise measurements at m 1



This test data obtained in a laboratory registered by AMCA, for AMCA 210 Air performance testing.
 Data is not certified by AMCA.

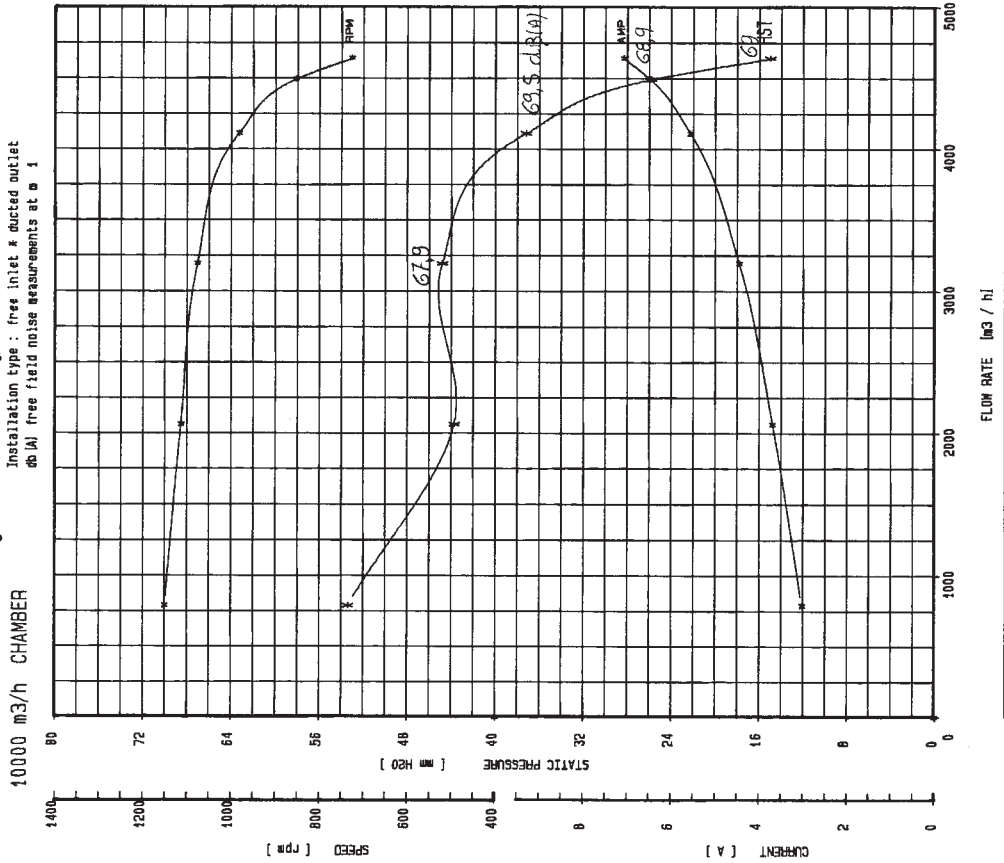
DD 12/9 - 590 W - 6 p - 230 V. - 60 Hz.

Ref.: 40/60

Motor code: 1.419.06

NICOTRA

TYPE DD 12/9 MATT 590 AMP MAX 6.7
 MOTOR 141906/4 VOLT 230 PROT. JP 20
 TEST 2510.004 HZ 60 T.H. YES in
 DATE 13/10/00 MF 16 Vc 450 INS.CL. B
 GAMMA = 1.214 Kg/83 POLES 6
 Installation type : free inlet & ducted outlet
 db(A) free field noise measurements at m 1



This test data obtained in a laboratory registered by AMCA, for AMCA 210 Air performance testing.
 Data is not certified by AMCA.

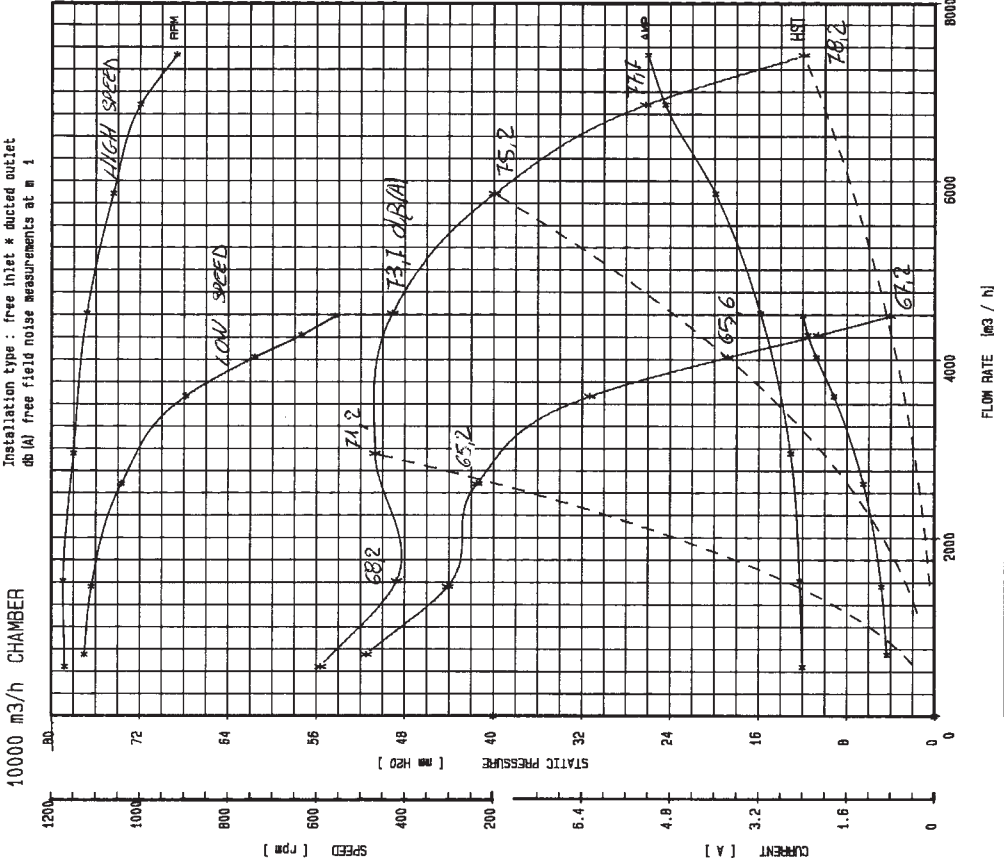
DD 12/9 - 1100 W - 6 p - 440/440 V. - 60 Hz.

Ref.: 49/60

Motor code: 1.419.54

NICOTRA S.P.A.

TYPE DD 12/9 MATT 1100 AMP MAX 5
 MOTOR 141954/3 VOLT 440/440 PROT. JP 20
 TEST 2333.002 HZ 60 T.H. YES out
 DATE 03/03/99 MF 16 Vc 450 INS.CL. F
 GAMMA = 1.214 Kg/83 POLES 6
 Installation type : free inlet & ducted outlet
 db(A) free field noise measurements at m 1



This test data obtained in a laboratory registered by AMCA, for AMCA 210 Air performance testing.
 Data is not certified by AMCA.

DD 12/12 - 736 W - 6 p - 230 V. - 60 Hz.

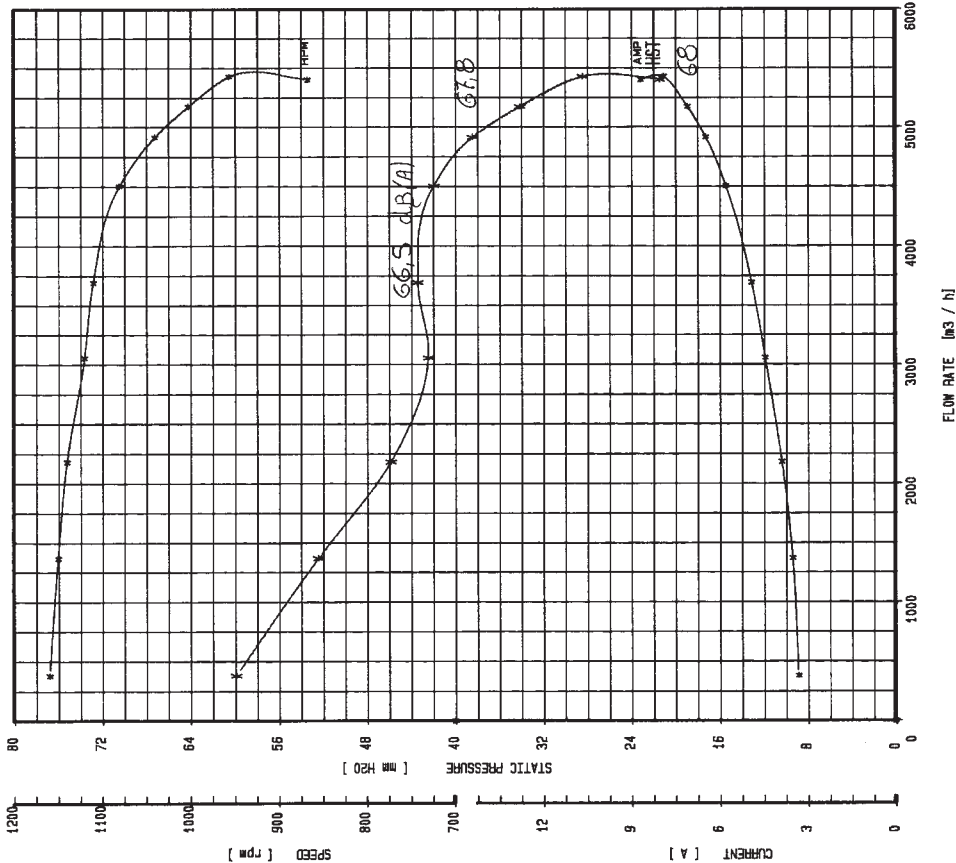
Ref.: 52/60

Motor code: 1.419.59

NICOTRA S.P.A.

FAN TEST LABORATORY
 AMCA STANDARD 210/85 Fig. 12
 10000 m³/h CHAMBER

TYPE DD 12/12 MATT 736 AMP MAX 8
 MOTOR 141959/4 VOLT 230 PROT. IP 20
 TEST 2145.4 HZ 60 T.H. YES
 DATE 19-04-1999 MMF .20 Vc 450 INS.CL. B
 GAMMA = 1.214 kg/m³ POLES 6
 Installation type : free inlet * ducted outlet
 db(A) free field noise measurements at m 1



This test data obtained in a laboratory registered by AMCA, for AMCA 210 Air performance testing.
 Data is not certified by AMCA.

DD 12/12 - 1100 W - 6 p - 254/440 V. - 60 Hz.

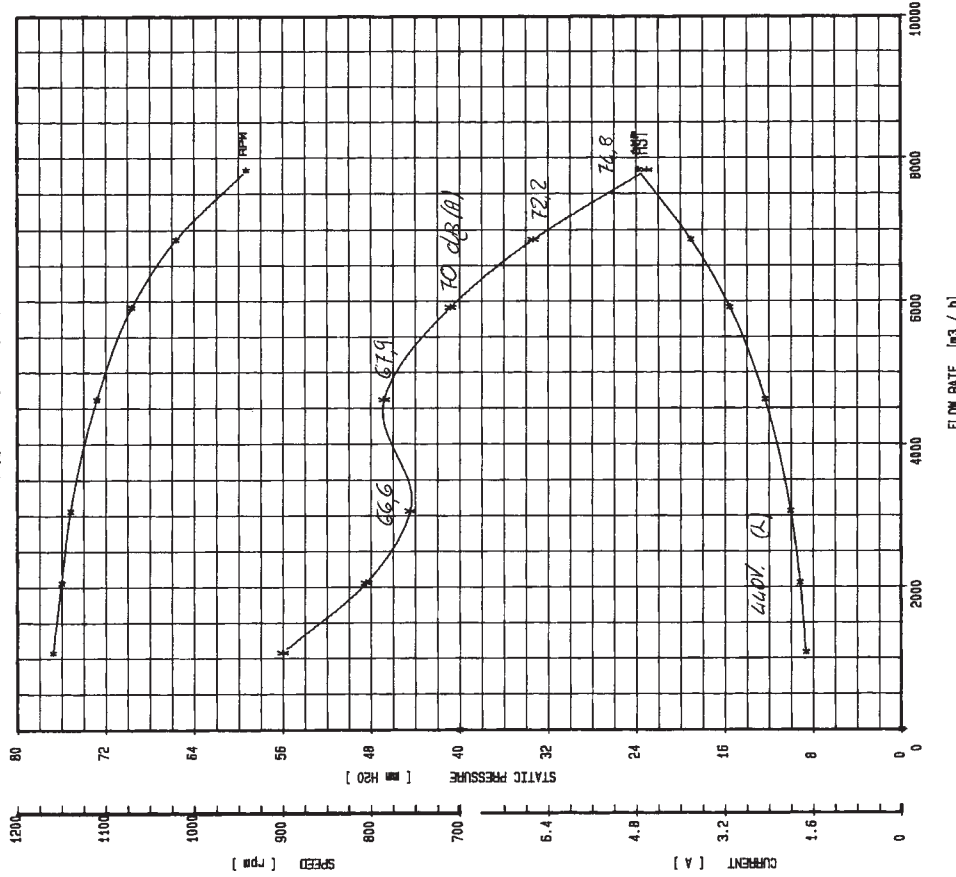
Ref.: 57/60

Motor code: 1.410.03

NICOTRA S.P.A.

FAN TEST LABORATORY
 AMCA STANDARD 210/85 Fig. 12
 10000 m³/h CHAMBER

TYPE DD 12/12 MATT 1100 AMP MAX 7.2/4.2
 MOTOR 141003 VOLT 254/440 PROT. IP 20
 TEST 2382.801 HZ 60 T.H. NO
 DATE 07/07/99 POLES 6 INS.CL. B
 GAMMA = 1.214 kg/m³
 Installation type : free inlet * ducted outlet
 db(A) free field noise measurements at m 1



This test data obtained in a laboratory registered by AMCA, for AMCA 210 Air performance testing.
 Data is not certified by AMCA.

DD 15/15 - 1500 W - 8 p - 440 V. - 60 Hz.

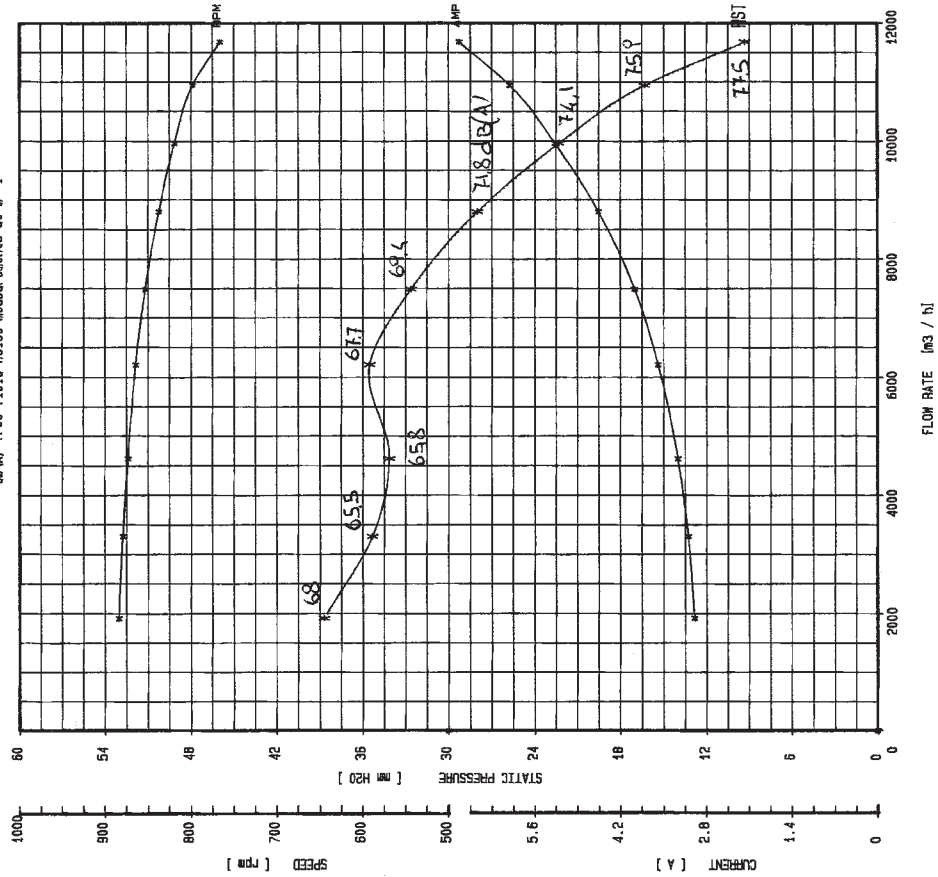
Ref.: 63/60

Motor code: 1.429.58

NICOTRA

FAN TEST LABORATORY
AMCA STANDARD 210/85 Fig. 12
50000 m³/h CHAMBER

TYPE DD 15/15 WATT 1500 AMP MAX 6.4
MOTOR 1.429.58 VOLT 440 PROT. IP 55
TEST 2691.601 HZ 60 T.H. no
DATE 15/01/02 POLES 8 INS.CL. F
GAMMA = 1.214 kg/m³
Installation type : free inlet x ducted outlet
db (A) free field noise measurements at m 1



This test data obtained in a Laboratory registered by AMCA for AMCA 210 Air performance testing.
Data is not certified by AMCA.

SAI 215/140 - 147 W - 4 p - 230 V. - 60 Hz.

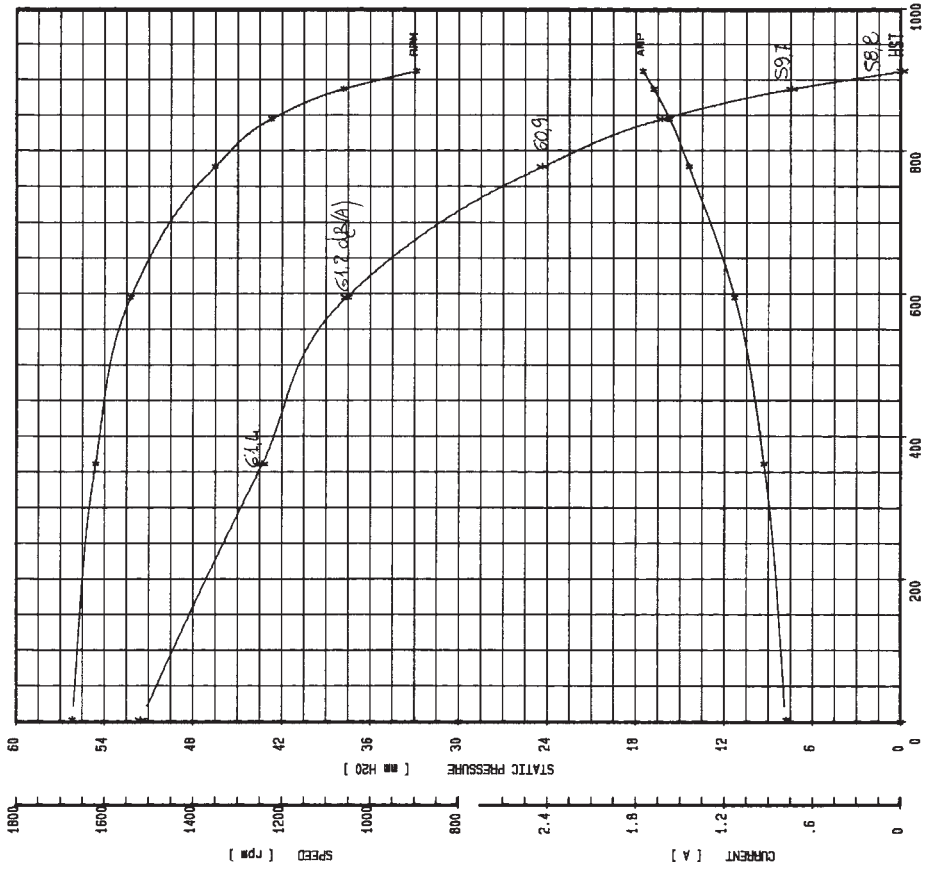
Ref.: 75/60

Motor code: 1.419.68

NICOTRA S.P.A.

FAN TEST LABORATORY
AMCA STANDARD 210/85 Fig. 12
1000 m³/h CHAMBER

TYPE SAI 215/140 WATT 147 AMP MAX 1.6
MOTOR 1.419.68/3 VOLT 230 PROT. IP 20
TEST 2497.004 HZ 60 T.H. YES In
DATE 27/07/00 WPF 4 1/2 450 INS.CL. B
POLES 4
GAMMA = 1.214 kg/m³
Installation type : free inlet x ducted outlet
db (A) free field noise measurements at m 1



This test data obtained in a Laboratory registered by AMCA for AMCA 210 Air performance testing.
Data is not certified by AMCA.

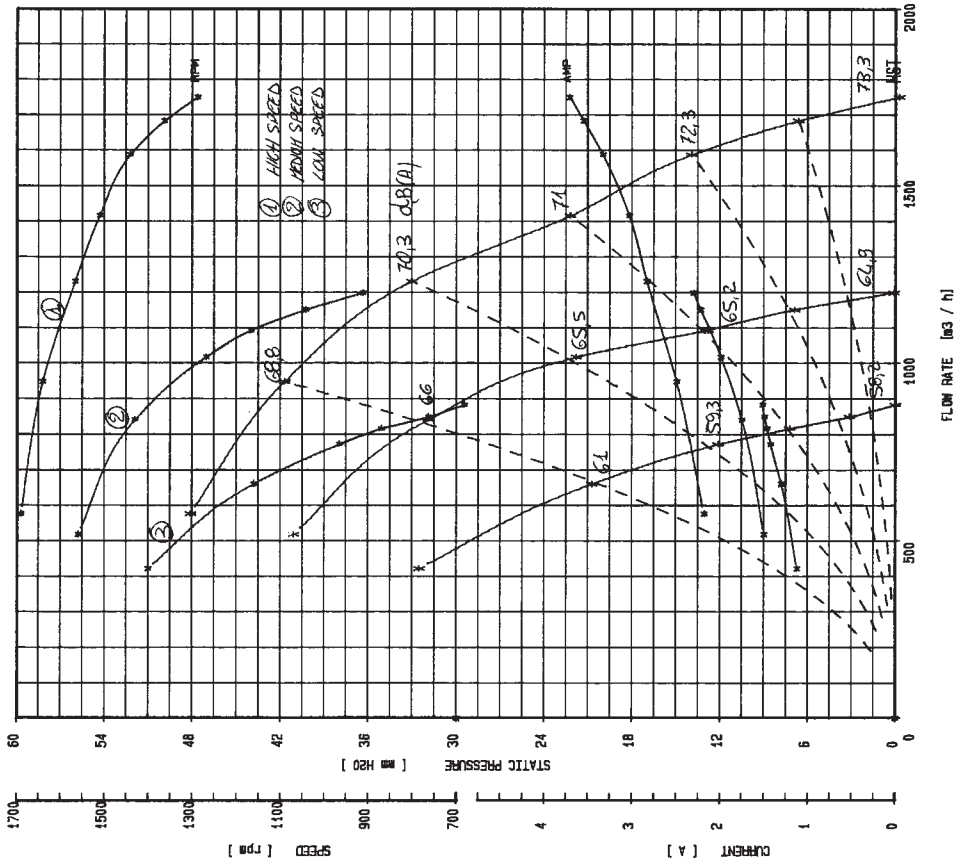
SAI 240/140 - 420 W - 4 p - 230 V. - 60 Hz.

Motor code: 1.419.C9

Ref.: 76/60

NICOTRA S.P.A.

TYPE SAI 240/140 MATT 420 AMP MAX 3.55
 MOTOR 1419C9/3 VOL.T 230 PROT. IP 54
 TEST 2427.003 HZ 60 T.H. YES out
 DATE 11/02/00 MMF 10 Vr 500 INS.CL. F
 GAMMA = 1.214 Kg/m³ POLES 4
 Installation type : free inlet * ducted outlet
 db(A) free field noise measurements at m 1



This test data obtained in a laboratory registered by AMCA, for AMCA 210 Air performance testing.
 Data is not certified by AMCA.

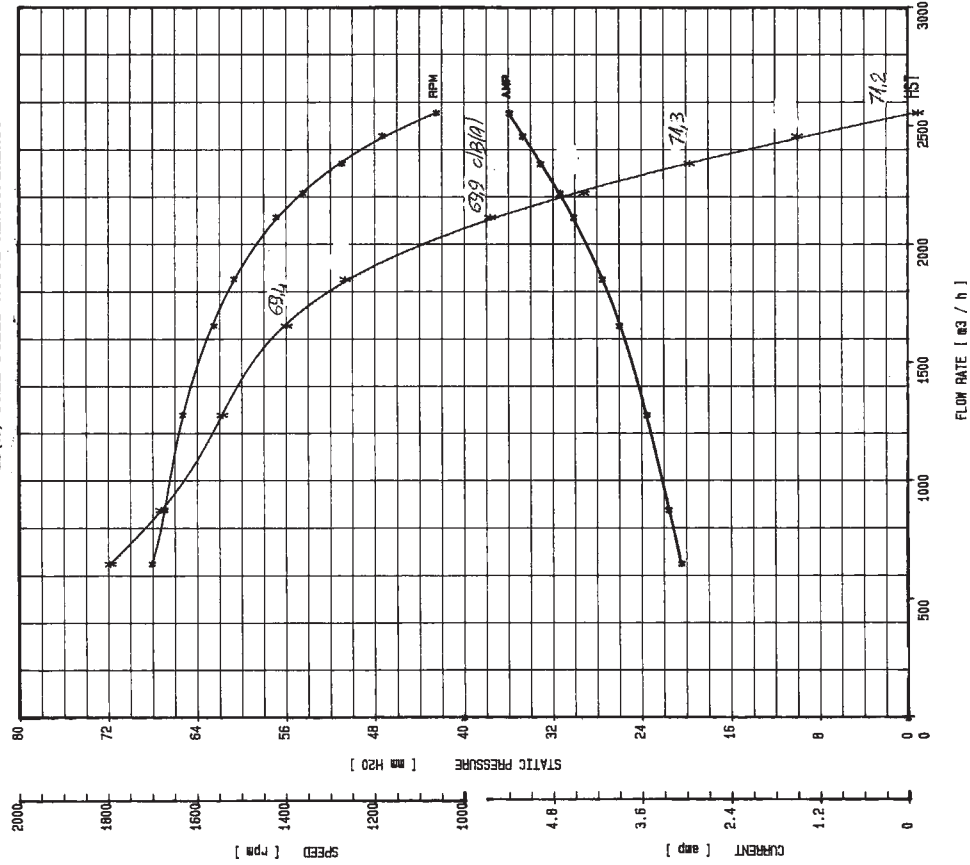
SAI 10/6 - 550 W - 4 p - 230 V. - 60 Hz.

Motor code: 1.419.F5

Ref.: 80/60

NICOTRA S.P.A.

TYPE SAI 10/6 MATT 550 AMP MAX 5.2
 MOTOR 1419F5 VOL.T 230 PROT. IP 44
 TEST 0794.3 HZ 60 T.H. YES
 DATE 04-07-1991 MMF 12.5 Vr 450 INS.CL. F
 GAMMA = 1.214 Kg/m³ POLES 4
 Installation type : free inlet * ducted outlet
 db(A) FREE FIELD NOISE MEASUREMENTS

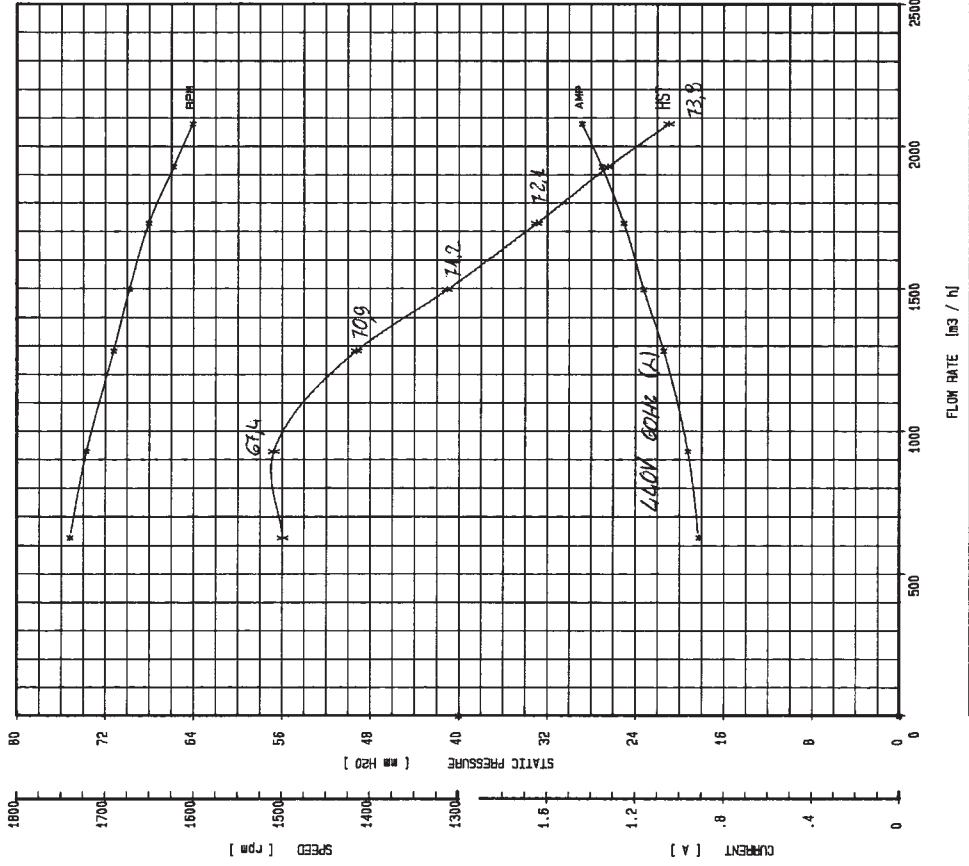


This test data obtained in a laboratory registered by AMCA, for AMCA 210 Air performance testing.
 Data is not certified by AMCA.

ASD 9/4 - 370 W - 4 p - 254/440 V. - 60 Hz.
 Motor code: 1.425.06
Ref.: 87/60

NICOTRA S.P.A.
 FAN TEST LABORATORY
 AMCA STANDARD 210/85 Fig. 12
 10000 m³/h CHAMBER

TYPE ASD 9/4 SAE MATTI 370 AMP MAX 2.4/1.4
 MOTOR 142506/24 VOLT 254/440 PROT. IP 55
 TEST 2376.901 HZ 60 T.H. ND
 DATE 16/09/99 P.OLES 4 I.N.S.C.L. F
 GAMMA = 1.214 Kg/m³ P.OLES 4
 Installation type : free inlet & ducted outlet
 db(A) free field noise measurements at m 1

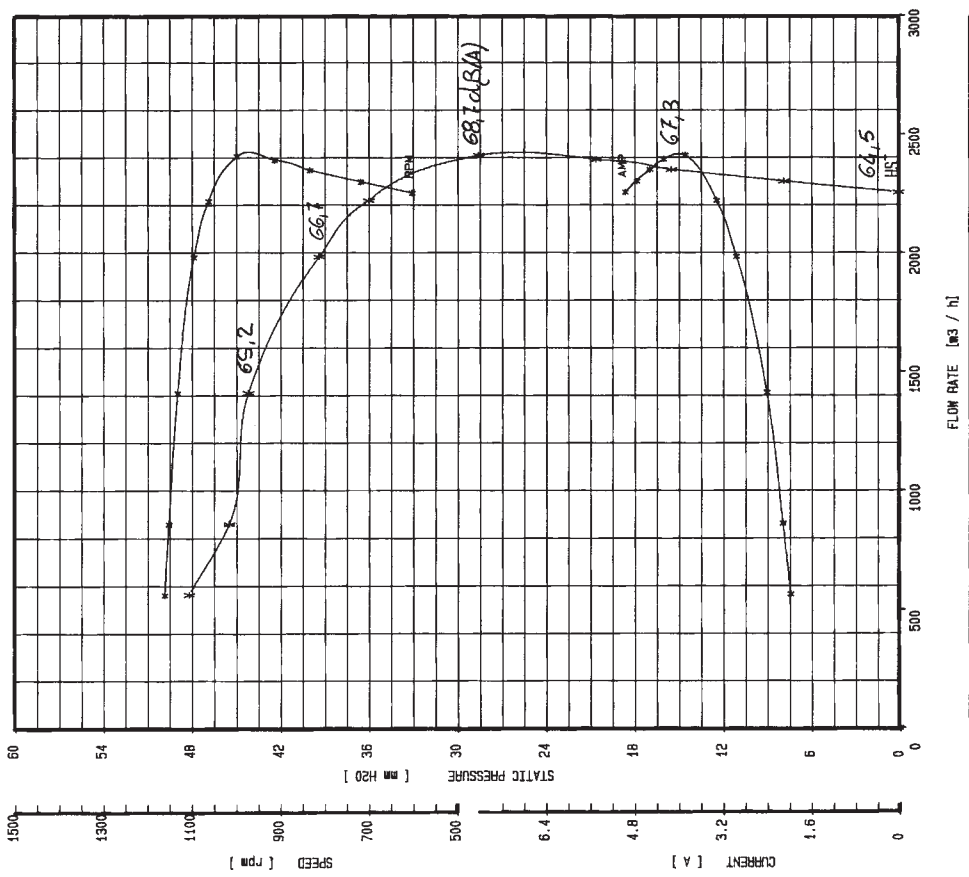


This test data obtained in a laboratory registered by AMCA, for AMCA 210 Air performance testing.
 Data is not certified by AMCA.

SAI 12/6 - 515 W - 6 p - 230 V. - 60 Hz.
 Motor code: 1.419.A7
Ref.: 83/60

NICOTRA S.P.A.
 FAN TEST LABORATORY
 AMCA STANDARD 210/85 Fig. 12
 10000 m³/h CHAMBER

TYPE SAI 12/6 AMP MAX 4.5
 MOTOR 1419A7/3 VOLT 230 PROT. IP 44 YES OUT
 TEST 1693.1 HZ 60 T.H. ND
 DATE 12-10-1995 WPF . 16 Vc 450 I.N.S.C.L. F
 GAMMA = 1.214 Kg/m³ P.OLES 6
 Installation type : free inlet & ducted outlet
 db(A) free field noise measurements at m 1



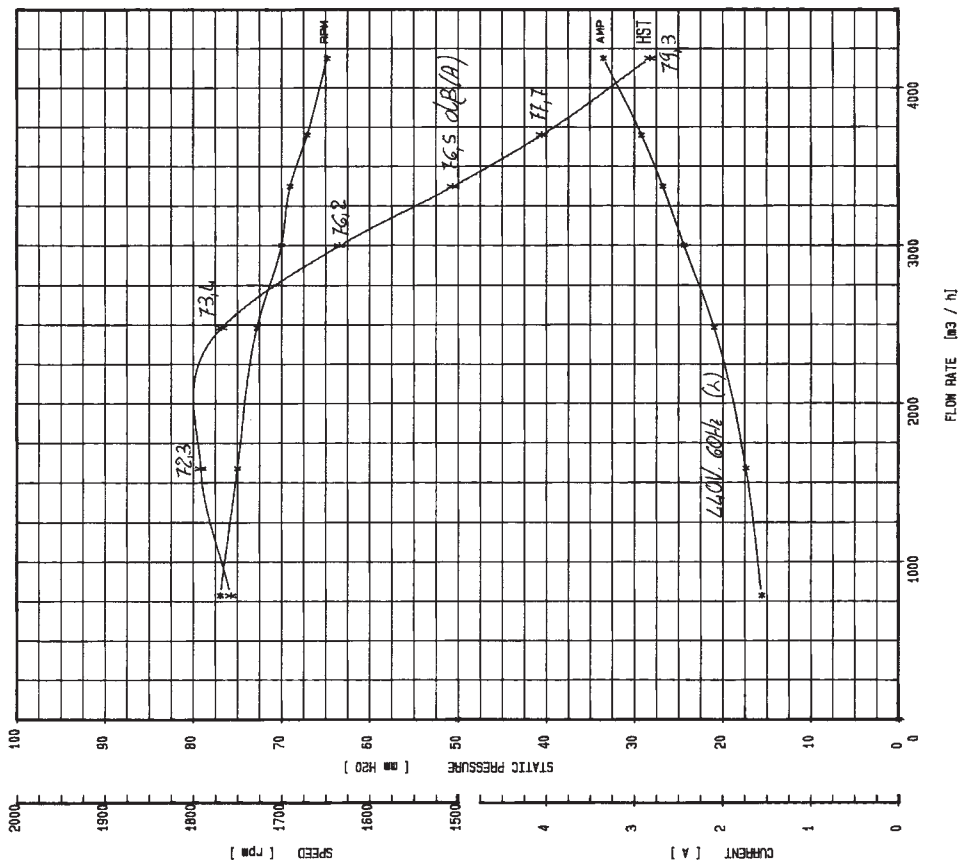
This test data obtained in a laboratory registered by AMCA, for AMCA 210 Air performance testing.
 Data is not certified by AMCA.

ASD 10/6 - 1100 W - 4 p - 254/440 V. - 60 Hz.
 Motor code: 1.423.22

Ref.: 88/60

NICOTRA S.P.A.
 FAN TEST LABORATORY
 AMCA STANDARD 210/85 Fig. 12
 10000 m³/h CHAMBER

TYPE ASD 10/6 MATT 1100 AMP MAX 5.2/3
 MOTOR 142322/24 VOLT 254/440 PROT. IP 55
 TEST 2375.801 HZ 60 T.H. NO
 DATE 15/09/99 Poles 4 INS. CL. F
 SAMA = 1.214 Kg/m³ Installation type : free inlet & ducted outlet
 db(A) free field noise measurements at m 1



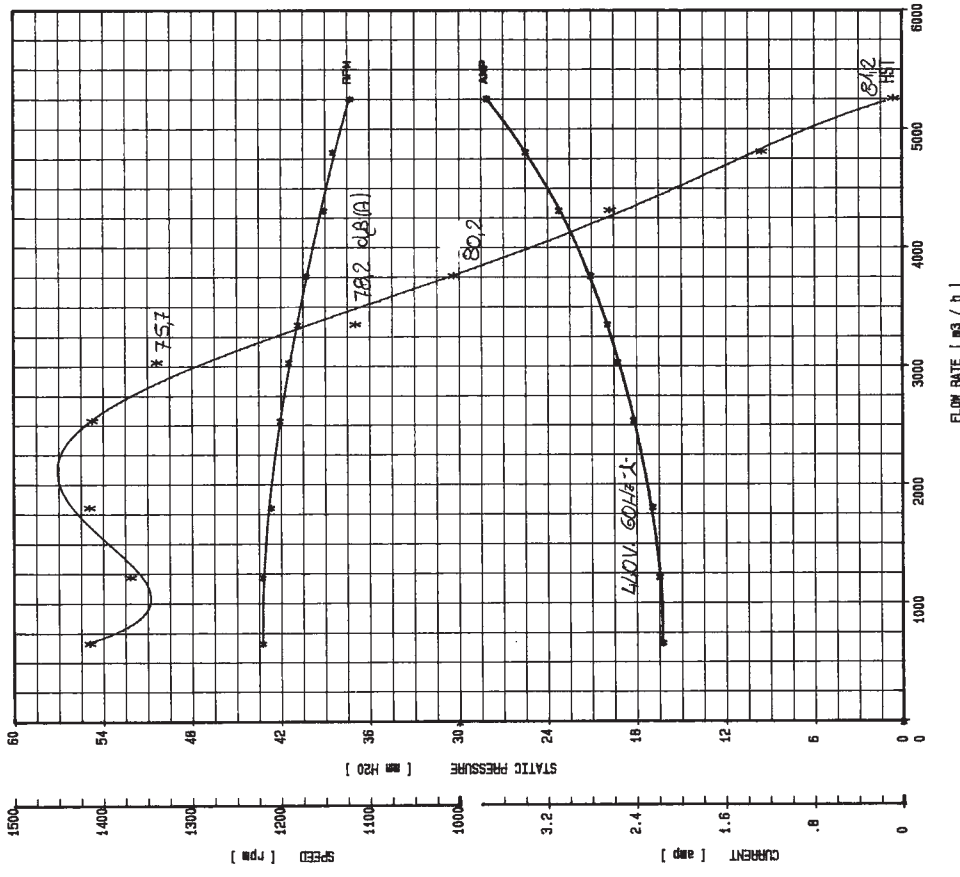
This test data obtained in a laboratory registered by AMCA, for AMCA 210 Air performance testing.
 Data is not certified by AMCA.

ASD 12/6 - 1100 W - 6 p - 440 V. - 60 Hz.
 Motor code: 1.423.35

Ref.: 93/60

NICOTRA S.P.A.
 FAN TEST LABORATORY
 AMCA STANDARD 210/85

TYPE ASD 12/6 MATT 1100 AMP MAX 3.6
 MOTOR 142335 VOLT 440 PROT. IP 55
 TEST 0766 HZ 60 T.H. No
 DATE 05-06-1991 Poles 6 INS. CL. F
 SAMA = 1.214 Kg/m³ Installation type : free inlet & ducted outlet
 db(A) m 1



This test data obtained in a laboratory registered by AMCA, for AMCA 210 Air performance testing.
 Data is not certified by AMCA.

Le caratteristiche delle macchine riportate nel presente catalogo, come dimensioni, prestazioni o altre, possono essere oggetto di modifica senza preavviso.

I cataloghi Nicotra Industriale S.p.A. sono revisionati, quando necessario, con la pubblicazione di nuove edizioni. È importante che gli utenti si accertino di essere in possesso dell'ultima edizione in vigore. Qualunque utilizzo in campo aeronautico deve essere preventivamente comunicato a Nicotra Industriale SpA.

The characteristics of the machines stated in this catalogue, like dimensions, performances and so on, can be modified without previous notice.

Nicotra Industriale S.p.A. catalogues are revised, when necessary, with the issue of new editions; it is important for the user to be sure of possessing the last edition in force.

Every application in aeronautics must be priorly communicated to Nicotra Industriale SpA.

Die Kennzeichen der in diesem Katalog enthaltenen Maschinen, wie Abmessungen, Leistungen usw., können ohne vorherige Benachrichtigung verändert werden.

Nicotra Industriale S.p.A. Kataloge werden mit dem Druck neuerer Ausgaben wiederaufgenommen, wenn notwendig. Es ist wichtig, daß die Benutzer sich versichern, die letzte gültige Ausgabe zu besitzen.

Alle Anwendungen im Luftfahrtbereich müssen vorher an Nicotra Industriale SpA mitgeteilt werden.

Les caractéristiques des machines indiquées dans ce catalogue, à savoir dimensions, performances etc., peuvent être modifiées sans aucun préavis. Les catalogues Nicotra Industriale S.p.A. sont révisés, quand nécessaire, avec la publication de nouvelles éditions. Il est important que les utilisateurs s'assurent de posséder la dernière édition en vigueur.

Toute utilisation dans le domaine aéronautique doit être communiquée préalablement à Nicotra Industriale SpA.

Las características de las máquinas indicadas en el presente catálogo, como dimensiones, prestaciones y otros, pueden ser objeto de modificaciones sin preaviso.

Los catálogos de Nicotra Industriale S.p.A. son revisados, cuando es necesario, con la publicación de nuevas ediciones. Es importante que el usuario se cerciore de estar en posesión de la última edición en vigor.

Toda utilización en el campo aeronáutico debe ser comunicada preventivamente a Nicotra Industriale SpA.

Nicotra Gebhardt worldwide

SPAIN

Ctra. Alcalá-Villar del Olmo, Km. 2,830
28810 Villalbilla-Madrid
Phone +34-918846110
Fax +34-918859450
E-mail info@nicotra.es

c/.Coso, 67-75, esc. 1.a,1.oB
50001 Zaragoza
Phone 00 34-976-290550
Fax 00 34-976-298127
E-mail gebhardt@teletel.es

BELGIUM

Haeghensgoed, 13 - 00/01
9270 Laarne
Phone +32 (0) 9/336.00.01
Fax +32 (0) 9/336.00.05
E-mail info.nicotra@nicotra.be

FRANCE

8 chemin des Mûriers BP 324
69745 Genas cedex.
Phone 00 33 (0) 472790120
Fax 00 33 (0) 472790121
E-mail nicotra.france@wanadoo.fr

SWEDEN

Box 237
Krakatorpsgratan 30
43123 Mölndal
Phone 00 46-31-874540
Fax 00 46-31-878590
E-mail goteborg@gebhardt.se

GREAT BRITAIN

Unit D, Rail Mill Way
Parkgate Business Park
Rotherham
South Yorkshire
S62 6JQ
Phone +044-01709-780760
Fax +044-01709-780762
E-mail sales@nicotra.co.uk

Monarch House
1-7 Smyth Road
Bedminster
Bristol
Phone +44 (0)870 043 5207
Fax +44 (0)870 043 5212
E-mail info@kiloheat.co.uk
<http://www.kiloheat.co.uk/>



MALAYSIA

Lot 1799, Jalan Balakong
Taman Perindustrian Bukit Belimbing
43300 Seri Kembangan
Selangor
Phone +603-89612588
Fax +603-89618337
E-mail nicotra@tm.net.my

Lot 1799, Bukit Belimbing Industrial Area
Jalan Balakong
43300 Seri Kembangan
Selangor Darul Ehsan
Phone +603 8961 2588
Fax +603 8961 8337
E-mail info@gebhardt-singapore.com

THAILAND

6/29 Soi Suksawadi 2, Moo 4, Suksawadi Road,
Kwang Jomthong, Khet Jomthong,
Bangkok 10150
Phone +662 476 1823-6
Fax +662 476 1827
E-mail sales@nicotra.co.th

SINGAPORE

No. 15 West Coast Highway
04-08 Pasir Panjang Building
Singapore 117861
Phone (065) 6265 1522
Fax (065) 6265 2400
E-mail info@gebhardt-singapore.com

AUSTRALIA

47 Jessica Road,
Campbellfield, VIC 3061
Phone +613-9357-7464
Fax +613-9357-8700
E-mail info@nicotra.com.au

INDIA

Plot no 28f, Sector-31
Kasna, Greater Noida-201308
U.P. INDIA
Phone +91-0120-4203400
Fax +91-0120-4203401
E-mail sales@nicotraindia.com

CHINA

88 Tai'An Road, XinQiao, ShiJi, Panyu
Guangzhou 511450
PR CHINA
Phone +86 (0)20-39960570
Fax +86 (0)20-39960569
E-mail sales@nicotra-china.com

UNITED STATES

1503 W. Misty Breeze Cir
Kaysville, UT 84037
Phone 001(801) 544-9909
Fax 001(801) 315-9400
Mobile 001(801) 694-0353
E-mail rob.elliott@gebhardtfans.com

NICOTRA||Gebhardt

Nicotra Gebhardt GmbH

Gebhardtstrasse 19-25
74638 Waldenburg, Germany

Phone +49 (0)7942 101 0
Fax +49 (0)7942 101 170
E-mail info@gebhardt.de

www.nicotra-gebhardt.com

Nicotra Gebhardt S.p.A

Via Modena, 18
24040 Ciserano - Loc. Zingonia (BG), Italy

Phone +39 035 873 111
Fax +39 035 884 319
E-mail info@nicotra.it

www.nicotra-gebhardt.com