

Altivar 312

Преобразователи частоты
для асинхронных двигателей

Руководство по установке

01/2010



Оглавление

Важная информация _____	4
Введение _____	5
Структура документации _____	7
Последовательность ввода в эксплуатацию _____	8
Ввод в эксплуатацию - Предварительные рекомендации _____	9
Каталожные номера преобразователей частоты _____	10
Размеры и масса _____	12
Установка _____	14
Монтаж _____	17
Перечень проверок _____	29
Техническое обслуживание _____	30

Важная информация

Предупреждение

Внимательно прочитайте нижеследующую информацию и ознакомьтесь с устройством перед его установкой, вводом в эксплуатацию и обслуживанием. Приведенные далее сообщения могут встретиться в технической документации и на изделии. Они предупреждают пользователя о возможной опасности или привлекают внимание к важной информации.



Символ, предупреждающий о возможности опасного для здоровья человека поражения электрическим током



Аварийный сигнал, предупреждающий о возможности опасного для здоровья человека поражения электрическим током. Соблюдайте все инструкции по безопасности, приведенные рядом с этим символом, во избежание любой ситуации, которая может привести к травмам или летальному исходу.

ОПАСНО

Сигнализация опасной ситуации, при которой возможны выход оборудования из строя, травмы или летальный исход.

ПРЕДУПРЕЖДЕНИЕ

Предупреждение о ситуации, которая может привести к выходу оборудования из строя, травмам или летальному исходу.

ВНИМАНИЕ

Привлечение внимания к потенциальной угрозе поражения электрическим током и выхода оборудования из строя.

ВНИМАНИЕ

ВНИМАНИЕ без предупреждающего символа означает потенциальную опасность, которая может привести к повреждению оборудования.

ВАЖНОЕ ЗАМЕЧАНИЕ

Аббревиатура и сокращения, используемые в данном документе без расшифровки, соответствуют перечню ЕСКД.

Обслуживание электрооборудования должно осуществляться только квалифицированным персоналом. Компания Schneider Electric не несет ответственности за возможные последствия использования данной документации неквалифицированным персоналом

© 2009 Schneider Electric. Все права защищены.

Введение

Внимательно изучите данное руководство перед началом работы с преобразователем частоты.

ОПАСНО

ОПАСНОСТЬ ПОРАЖЕНИЯ ТОКОМ, ВЗРЫВА ИЛИ ЭЛЕКТРИЧЕСКОЙ ДУГИ

- Прежде чем установить и запустить преобразователь частоты ATV312, внимательно изучите в полном объеме данное руководство. Установка, настройка и ремонт должны осуществляться квалифицированным персоналом.
- Защитное заземление всех устройств должно осуществляться в соответствии с международными и национальным стандартами.
- Многие элементы преобразователя частоты, включая карты цепей управления, подключены к сетевому питанию, поэтому **прикасаться к ним чрезвычайно опасно**. Используйте только инструменты с электрической изоляцией.
- Если ПЧ находится под напряжением, не прикасайтесь к неэкранированным элементам и винтам клеммников.
- Не закорачивайте клеммы RA/+ и PC/- или конденсаторы промежуточного звена постоянного тока.
- Перед обслуживанием или ремонтом преобразователя частоты:
 - отключите питание, включая внешнее питание цепей управления, если оно используется;
 - повесьте табличку "Не прикасаться-под напряжением" под автоматом или разъединителем на входе ПЧ;
 - заблокируйте автомат или разъединитель в отключенном состоянии;
 - **ПОДОЖДИТЕ 15 минут** для разряда конденсаторов фильтра звена постоянного тока. Затем следуйте приведенной в Руководстве по эксплуатации инструкции по измерению напряжения звена постоянного тока, чтобы убедиться, что это напряжение < 42 В. Светодиод ПЧ не является точным индикатором отсутствия напряжения в звене постоянного тока;
 - если конденсаторы звена постоянного тока не разряжаются полностью, то обратитесь в сервисную службу компании Schneider Electric. Не ремонтируйте преобразователь самостоятельно и не включайте его.
- Перед включением питания ПЧ установите на место все защитные крышки.

Несоблюдение этих указаний может привести к смерти или тяжелым травмам

ОПАСНО

НЕПРЕДВИДЕННОЕ ФУНКЦИОНИРОВАНИЕ УСТРОЙСТВА

- Прежде чем установить и запустить преобразователь частоты ATV312, внимательно изучите в полном объеме данное руководство.
- Установка, настройка и ремонт должны осуществляться квалифицированным персоналом.

Несоблюдение этих указаний может привести к смерти или тяжелым травмам.

ПРЕДУПРЕЖДЕНИЕ

ПОВРЕЖДЕННЫЙ ПРЕОБРАЗОВАТЕЛЬ ЧАСТОТЫ

Не устанавливайте и не включайте ПЧ или его дополнительное оборудование при наличии повреждений.

Несоблюдение этих указаний может привести к смерти, тяжелым травмам или повреждению оборудования

ПРЕДУПРЕЖДЕНИЕ

ПОТЕРЯ УПРАВЛЯЕМОСТИ

- Разработчик системы управления должен учитывать режимы, в которых возможна неисправность каналов управления, и предусмотреть средства аварийного управления для безопасного функционирования во время и после возникновения неисправности. В качестве таких средств могут рассматриваться, например, аварийная остановка и остановка на выбеге.
- Для аварийного управления могут быть предусмотрены отдельные или дублированные каналы управления.
- К числу каналов управления могут относиться и коммуникационные. Необходимо учесть последствия непредвиденных задержек передачи данных или неисправности связи.^a

Несоблюдение этих указаний может привести к смерти, тяжелым травмам или повреждению оборудования

a. Более полная информация находится в документах NEMA ICS 1.1 (новое издание), «Safety Guidelines for the Application, Installation, and Maintenance of Solid State Control» и NEMA ICS 7.1 (новое издание), «Safety Standards for Construction and Guide for Selection, Installation and Operation of Adjustable-Speed Drive Systems».

ВНИМАНИЕ

НЕСОВМЕСТИМОЕ СЕТЕВОЕ ПИТАНИЕ

Перед включением и конфигурированием ПЧ убедитесь, что напряжение сети соответствует диапазону, указанному на заводской табличке ПЧ. Преобразователь может выйти из строя при подаче несовместимого питания.

Несоблюдение этих указаний может привести к травмам персонала или повреждению оборудования.

ВНИМАНИЕ

ОПАСНОСТЬ ВЫХОДА ИЗ СТРОЯ ДВИГАТЕЛЯ

Применение внешней тепловой защиты двигателя требуется в следующих случаях:

- повторное включение питания двигателя, т.к. тепловое состояние двигателя не сохраняется в памяти;
- питание нескольких двигателей;
- питание двигателей, номинальный ток которых меньше 0,2 номинального тока ПЧ;
- переключение двигателя.

Несоблюдение этих указаний может привести к повреждению оборудования.

Структура документации

Перечисленная ниже документация, относящаяся к преобразователю частоты Altivar 312, доступна на сайте компании Schneider Electric (www.schneider-electric.com), на DVD (№ по каталогу VW3A8200) и в Центре поддержки клиентов.

Руководство по установке

Приводится описание установки и монтажа преобразователя частоты.

Руководство по программированию

Приводится описание функций, параметров и выносных терминалов.

Краткое руководство пользователя

Это упрощенная версия руководства по установке и программированию, которая поставляется с преобразователем.

Руководство по быстрому вводу в эксплуатацию

Приводится описание подключения и конфигурирования преобразователя для простого и быстрого пуска двигателя для простейших приводов. Этот документ поставляется с преобразователем.

Руководства по шинам и сетям Modbus, CANopen и т.д.

Приводится описание установки, подключения к сети, сигнализации, диагностики и конфигурирования коммуникационных параметров.

Также приводится описание коммуникационных сервисов протоколов.

Руководство по коммуникационным параметрам

Приводится описание процессов управления ПЧ и его переменных, доступных по шинам и сетям Modbus, CANopen и др.

УСТАНОВКА

1. Проверьте преобразователь частоты

- Убедитесь, что обозначение ПЧ на заводской табличке соответствует тому, что указано на прилагаемом упаковочном листе.
- После снятия упаковки убедитесь, что ПЧ Altivar не был поврежден при транспортировке

2. Проверьте сетевое питание

- Убедитесь, что напряжение сети соответствует напряжению питания ПЧ (см. стр. 10 и 11)

3. Установите преобразователь

- Закрепите ПЧ в соответствии с рекомендациями данного документа (см. стр. 14)
- Установите все необходимое дополнительное оборудование

4. Подключите ПЧ (см. стр. 17)

- Подключите двигатель, убедившись, что соединение обмоток соответствует напряжению сети
- Подключите сетевое питание, убедившись, что ПЧ обесточен
- Подключите цепи управления

Этапы 2-4 должны выполняться при снятом напряжении



ПРОГРАММИРОВАНИЕ

5. Обратитесь к Руководству по программированию

Включение питания преобразователя

ОПАСНО

НЕПРЕДВИДЕННОЕ ФУНКЦИОНИРОВАНИЕ ПРЕОБРАЗОВАТЕЛЯ

До подачи питания убедитесь, что дискретные входы неактивны во избежание несанкционированного пуска двигателя.

Несоблюдение этих указаний может привести к смерти или тяжелым травмам.

Конфигурирование преобразователя

ОПАСНО

НЕПРЕДВИДЕННОЕ ФУНКЦИОНИРОВАНИЕ ПРЕОБРАЗОВАТЕЛЯ

- Прежде чем установить и запустить преобразователь частоты ATV312, внимательно изучите в полном объеме данное руководство.
- Установка, настройка и ремонт должны осуществляться квалифицированным персоналом.
- Убедитесь, что дискретные входы неактивны во избежание несанкционированного пуска двигателя при изменении параметров.

Несоблюдение этих указаний может привести к смерти или тяжелым травмам.

Подача питания с помощью сетевого контактора

ВНИМАНИЕ

ОПАСНОСТЬ ПОВРЕЖДЕНИЯ ПЧ

- Избегайте частого использования контактора, приводящего к преждевременному старению конденсаторов фильтра промежуточного звена постоянного тока.
- Время цикла < 60 с может привести к повреждению сопротивления цепи предварительного заряда.

При несоблюдении этого предупреждения возможен выход оборудования из строя.

Каталожные номера преобразователей частоты

Однофазное напряжение питания: 200-240 В, 50/60 Гц

Трехфазный двигатель 200-240 В

Двигатель		Сеть				Преобразователь		№ по каталогу	Габарит	
Мощность, указанная на заводской табличке (1)		Макс. линейный ток (2)		Полная мощность	Макс. переходный ток (3)	Мощность, рассеиваемая при ном. токе	Ном. ток (1)			Макс. переходный ток. (1) (4)
кВт	л.с.	при 200 В	при 240 В					кВА	А	
0.18	0.25	3.0	2.5	0.6	10	24	1.5	2.3	ATV312H018M2(5)	3
0.37	0.5	5.3	4.4	1.0	10	41	3.3	5.0	ATV312H037M2(5)	3
0.55	0.75	6.8	5.8	1.4	10	46	3.7	5.6	ATV312H055M2(5)	4
0.75	1	8.9	7.5	1.8	10	60	4.8	7.2	ATV312H075M2(5)	4
1.1	1.5	12.1	10.2	2.4	19	74	6.9	10.4	ATV312HU11M2(5)	6
1.5	2	15.8	13.3	3.2	19	90	8.0	12.0	ATV312HU15M2(5)	6
2.2	3	21.9	18.4	4.4	19	123	11.0	16.5	ATV312HU22M2(5)	7

Трехфазное напряжение питания: 200-240 В, 50/60 Гц

Трехфазный двигатель 200-240 В

Двигатель		Сеть				Преобразователь		№ по каталогу	Габарит	
Мощность, указанная на заводской табличке (1)		Макс. линейный ток (2)		Полная мощность	Макс. переходный ток (3)	Мощность, рассеиваемая при ном. токе	Ном. ток (1)			Макс. переходный ток. (1) (4)
кВт	л.с.	при 200 В	при 240 В					кВА	А	
0.18	0.25	2.1	1.9	0.7	10	23	1.5	2.3	ATV312H018M3	1
0.37	0.5	3.8	3.3	1.3	10	38	3.3	5.0	ATV312H037M3	1
0.55	0.75	4.9	4.2	1.7	10	43	3.7	5.6	ATV312H055M3	2
0.75	1	6.4	5.6	2.2	10	55	4.8	7.2	ATV312H075M3	2
1.1	1.5	8.5	7.4	3.0	10	71	6.9	10.4	ATV312HU11M3	5
1.5	2	11.1	9.6	3.8	10	86	8.0	12.0	ATV312HU15M3	5
2.2	3	14.9	13.0	5.2	10	114	11.0	16.5	ATV312HU22M3	6
3	3	19.1	16.6	6.6	19	146	13.7	20.6	ATV312HU30M3	7
4	5	24	21.1	8.4	19	180	17.5	26.3	ATV312HU40M3	7
5.5	7.5	36.8	32.0	12.8	23	292	27.5	41.3	ATV312HU55M3	8
7.5	10	46.8	40.9	16.2	23	388	33.0	49.5	ATV312HU75M3	8
11	15	63.5	55.6	22.0	93	477	54.0	81.0	ATV312HD11M3	9
15	20	82.1	71.9	28.5	93	628	66.0	99.0	ATV312HD15M3	9

(1) Данные значения мощности и тока приведены для температуры окружающей среды 50 °С и частоты коммутации 4 кГц в продолжительном режиме работы. Частота коммутации настраивается от 2 до 16 кГц.

Свыше 4 кГц преобразователь сам будет уменьшать частоту коммутации в случае перегрева. Нагрев контролируется с помощью термистора, встроенного в силовой модуль ПЧ. Тем не менее при работе в установившемся режиме с частотой коммутации свыше 4 кГц номинальный ток преобразователя должен быть уменьшен.

Уменьшение мощности в зависимости от частоты коммутации, температуры окружающей среды и способа установки приведено на стр. 15.

(2) Линейный ток для приведенного значения максимального ожидаемого линейного тока к.з.

(3) Пиковое значение тока при включении напряжения для максимального значения (240 В + 10%).

(4) В течение 60 с.

(5) Эти ПЧ могут быть заказаны без терминального блока, вместо которого устанавливается коммуникационный блок. Для этого добавьте **В** в конце каталожного номера, например каталожный номер ПЧ ATV312HU11M2 становится ATV312HU11M2**В**.

Каталожные номера преобразователей частоты (продолжение)

Трехфазное напряжение питания: 380-500 В, 50/60 Гц

Трехфазный двигатель 380-500 В

Двигатель		Сеть					Преобразователь		№ по каталогу	Габарит
Мощность, указанная на заводской табличке (1)		Макс. линейный ток (2)		Полная мощность	Макс. переходный ток (3)	Мощность, рассеиваемая при ном. токе	Ном. ток (1)	Макс. переходный ток. (1) (4)		
кВт	л.с.	при 380 В	при 500 В						кВА	А
0.37	0.5	2.2	1.7	1.5	10	32	1.5	2.3	ATV312H037N4(5)	6
0.55	0.75	2.8	2.2	1.8	10	37	1.9	2.9	ATV312H055N4(5)	6
0.75	1	3.6	2.7	2.4	10	41	2.3	3.5	ATV312H075N4(5)	6
1.1	1.5	4.9	3.7	3.2	10	48	3.0	4.5	ATV312HU11N4(5)	6
1.5	2	6.4	4.8	4.2	10	61	4.1	6.2	ATV312HU15N4(5)	6
2.2	3	8.9	6.7	5.9	10	79	5.5	8.3	ATV312HU22N4(5)	7
3	3	10.9	8.3	7.1	10	125	7.1	10.7	ATV312HU30N4(5)	7
4	5	13.9	10.6	9.2	10	150	9.5	14.3	ATV312HU40N4(5)	7
5.5	7.5	21.9	16.5	15.0	30	232	14.3	21.5	ATV312HU55N4(5)	8
7.5	10	27.7	21.0	18.0	30	269	17.0	25.5	ATV312HU75N4(5)	8
11	15	37.2	28.4	25.0	97	397	27.7	41.6	ATV312HD11N4(5)	9
15	20	48.2	36.8	32.0	97	492	33.0	49.5	ATV312HD15N4(5)	9

Трехфазное напряжение питания: 525-600 В, 50/60 Гц

Трехфазный двигатель 525-600 В

Двигатель		Сеть					Преобразователь		№ по каталогу	Габарит
Мощность, указанная на заводской табличке (1)		Макс. линейный ток (2)		Полная мощность	Макс. переходный ток (3)	Мощность, рассеиваемая при ном. токе	Ном. ток (1)	Макс. переходный ток. (1) (4)		
кВт	л.с.	при 525 В	при 600 В						кВА	А
0.75	1	2.8	2.4	2.5	12	36	1.7	2.6	ATV312H075S6(6)	6
1.5	2	4.8	4.2	4.4	12	48	2.7	4.1	ATV312HU15S6(6)	6
2.2	3	6.4	5.6	5.8	12	62	3.9	5.9	ATV312HU22S6(6)	7
4	5	10.7	9.3	9.7	12	94	6.1	9.2	ATV312HU40S6(6)	7
5.5	7.5	16.2	14.1	15.0	36	133	9.0	13.5	ATV312HU55S6(6)	8
7.5	10	21.3	18.5	19.0	36	165	11.0	16.5	ATV312HU75S6(6)	8
11	15	27.8	24.4	25.0	117	257	17.0	25.5	ATV312HD11S6(6)	9
15	20	36.4	31.8	33.0	117	335	22.0	33.0	ATV312HD15S6(6)	9

(1) Данные значения мощности и тока приведены для температуры окружающей среды 50 °С и частоты коммутации 4 кГц в продолжительном режиме работы. Частота коммутации настраивается от 2 до 16 кГц.

Свыше 4 кГц преобразователь сам будет уменьшать частоту коммутации в случае перегрева. Нагрев контролируется с помощью термистора, встроенного в силовой модуль ПЧ. Тем не менее при работе в установившемся режиме с частотой коммутации свыше 4 кГц номинальный ток преобразователя должен быть уменьшен.

Уменьшение мощности в зависимости от частоты коммутации, температуры окружающей среды и способа установки приведено на стр. 15.

(2) Линейный ток для приведенного значения максимального ожидаемого линейного тока к.з.

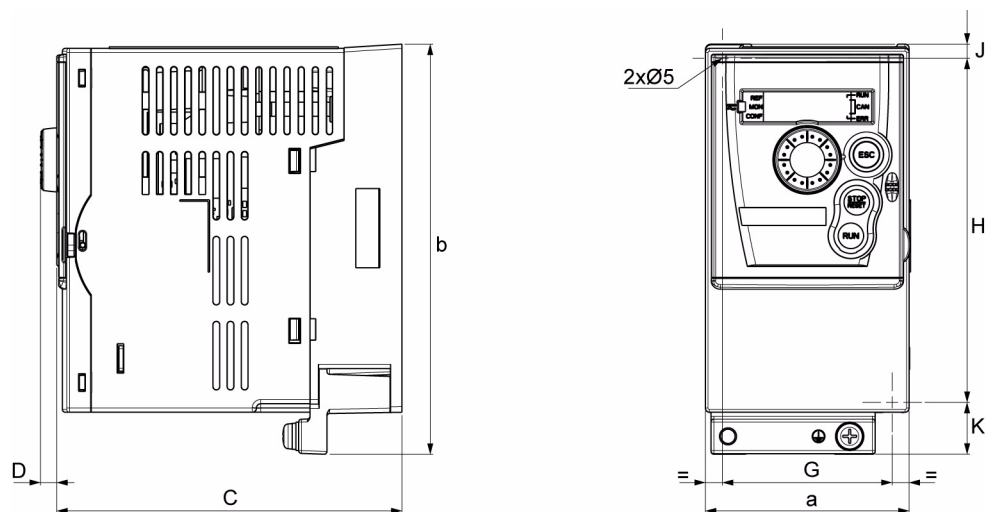
(3) Пиковое значение тока при включении напряжения для максимального значения (500 В + 10%, 600 В + 10%).

(4) В течение 60 с.

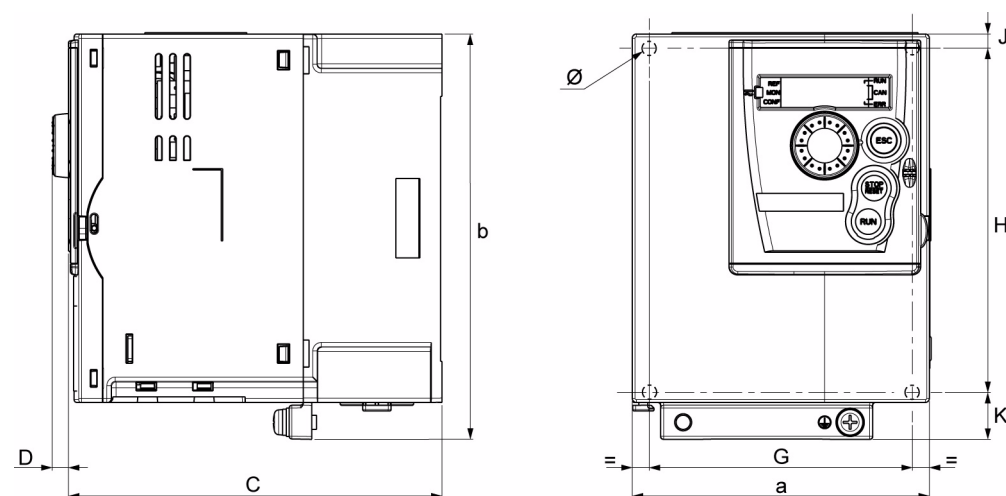
(5) Эти ПЧ могут быть заказаны без терминального блока, вместо которого устанавливается коммуникационный блок. Для этого добавьте **В** в конце каталожного номера, например, каталожный номер ATV312H037N4 становится ATV312H037N4**В**.

(6) Применение для этих ПЧ сетевого дросселя, заказываемого отдельно, является обязательным (см. Каталог).

Размеры и масса

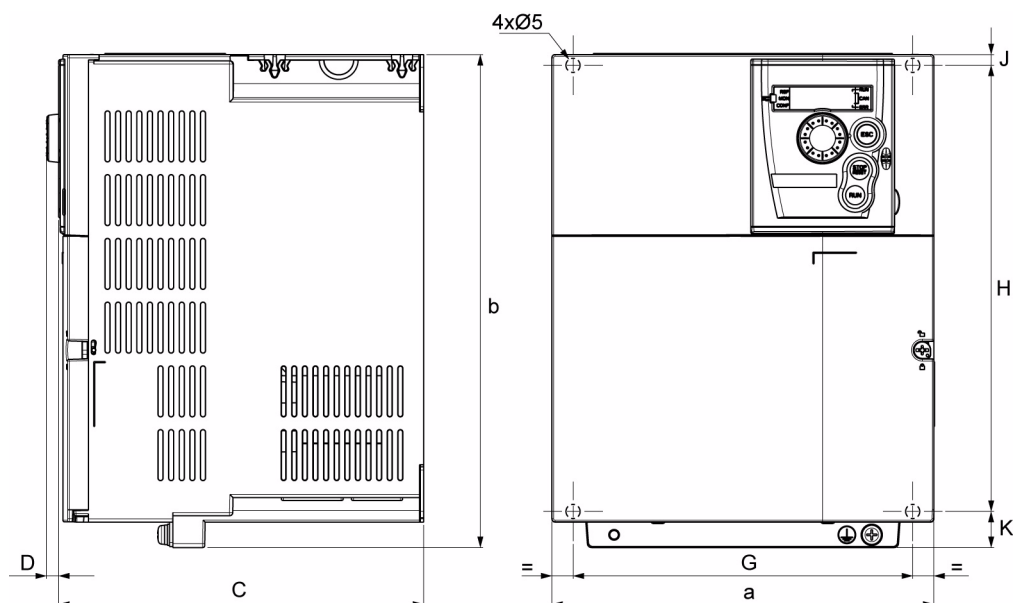


ATV312H	a MM	b MM	C MM	D MM	G MM	H MM	J MM	K MM	Ø MM	Масса КГ
018M3, 037M3	72	145	122	6	60	121,5	2 x 5	18,5	2 x 5	0,9
055M3, 075M3	72	145	132	6	60)	121,5	2 x 5	18,5	2 x 5	0,9
018M2, 037M2	72	145	132	6	60	121,5	2 x 5	18,5	2 x 5	1,05
055M2, 075M2	72	145	142	6	60)	121,5	2 x 5	18,5	2 x 5	1,05

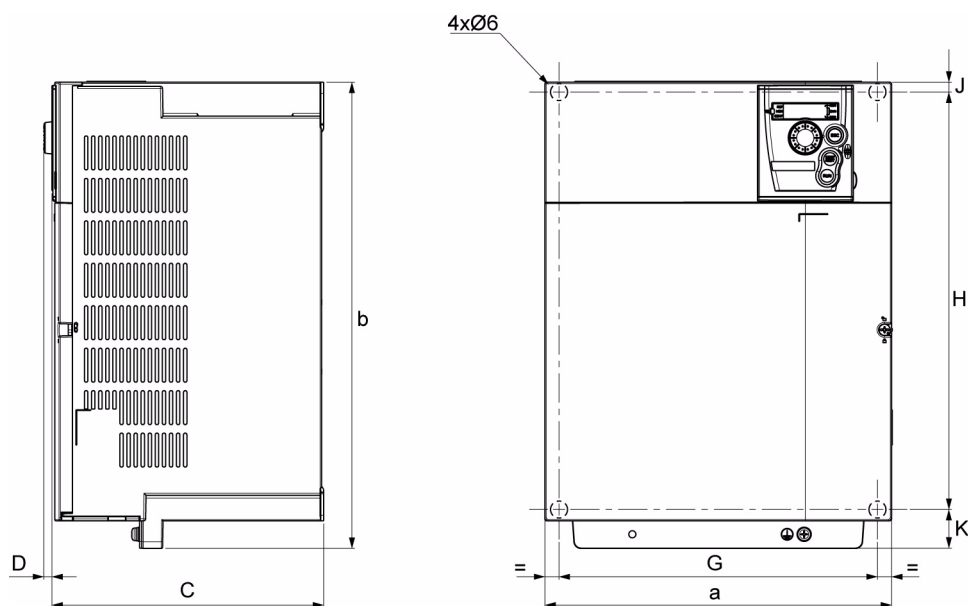


ATV312H	a MM	b MM	C MM	D MM	G MM	H MM	J MM	K MM	Ø MM	Масса КГ
U1●M3	105	143	132	6	93	121,5	5	16,5	2 x 5	1,25
U1●M2, U22M3, 037N4-U15N4 075S6, U15S6●	107	143	152	6	93	121,5	5	16,5	2 x 5	1,35
U22M2, U●0M3, U22N4-U40N4, U22S6, U40S6	142	184	152	6	126	157	6,5	20,5	4 x 5	2,35

Размеры и масса (продолжение)



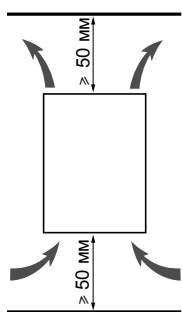
ATV312H	a MM	b MM	C MM	D MM	G MM	H MM	J MM	K MM	Ø MM	Масса КГ
U55M3, U75M3, U55N4, U75N4, U55S6, U75S6	180	232	172	6	160	210	5	17	4 x 5	4,70



ATV312H	a MM	b MM	C MM	D MM	G MM	H MM	J MM	K MM	Ø MM	Масса КГ
D1●M3, D1●N4, D1●S6	245	329.5	192	6	225	295	7	27,5	4 x 6	9

Установка

Условия установки и температура



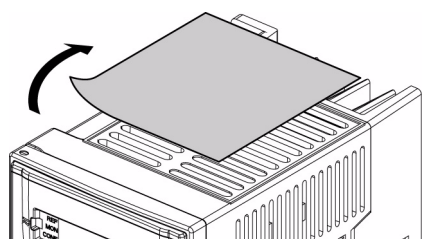
Преобразователь устанавливается в вертикальном положении $\pm 10^\circ$.
Запрещается устанавливать ПЧ рядом с нагревательными элементами.
Оставьте достаточно места, чтобы воздух, необходимый для охлаждения устройства, мог циркулировать снизу вверх.

Свободное пространство перед устройством: ≥ 10 мм.

Рекомендуется снять защитную пленку с верхней части преобразователя (см. рисунки ниже).

Рекомендуется устанавливать преобразователь на теплоотводящую поверхность.

Снятие защитной крышки

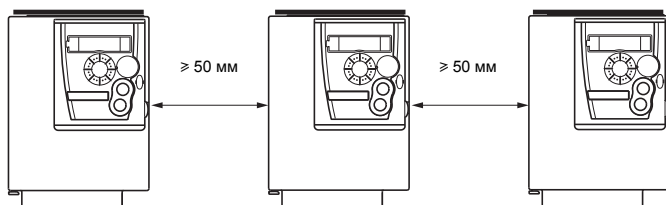


Пример ATV312HU11M3

Способы установки

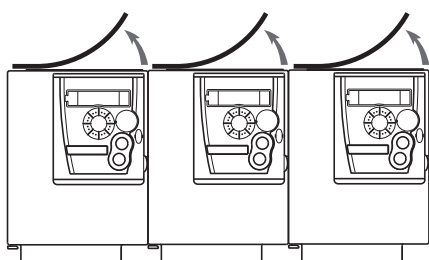
Возможны 3 способа установки:

Способ А:



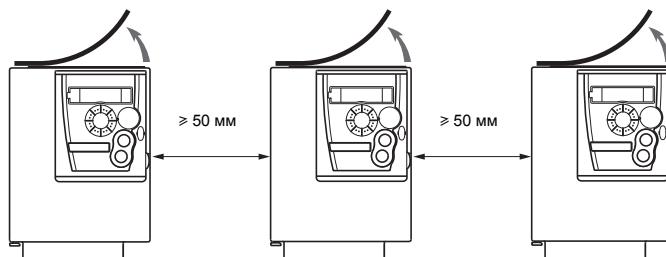
Свободное пространство ≥ 50 мм с каждой стороны при наличии защитной пленки. Этот способ подходит для работы ПЧ при температуре окружающей среды ≤ 50 °C.

Способ В:



ПЧ со снятыми защитными пленками установлены вплотную друг к другу (степень защиты становится равной IP20).

Способ С:

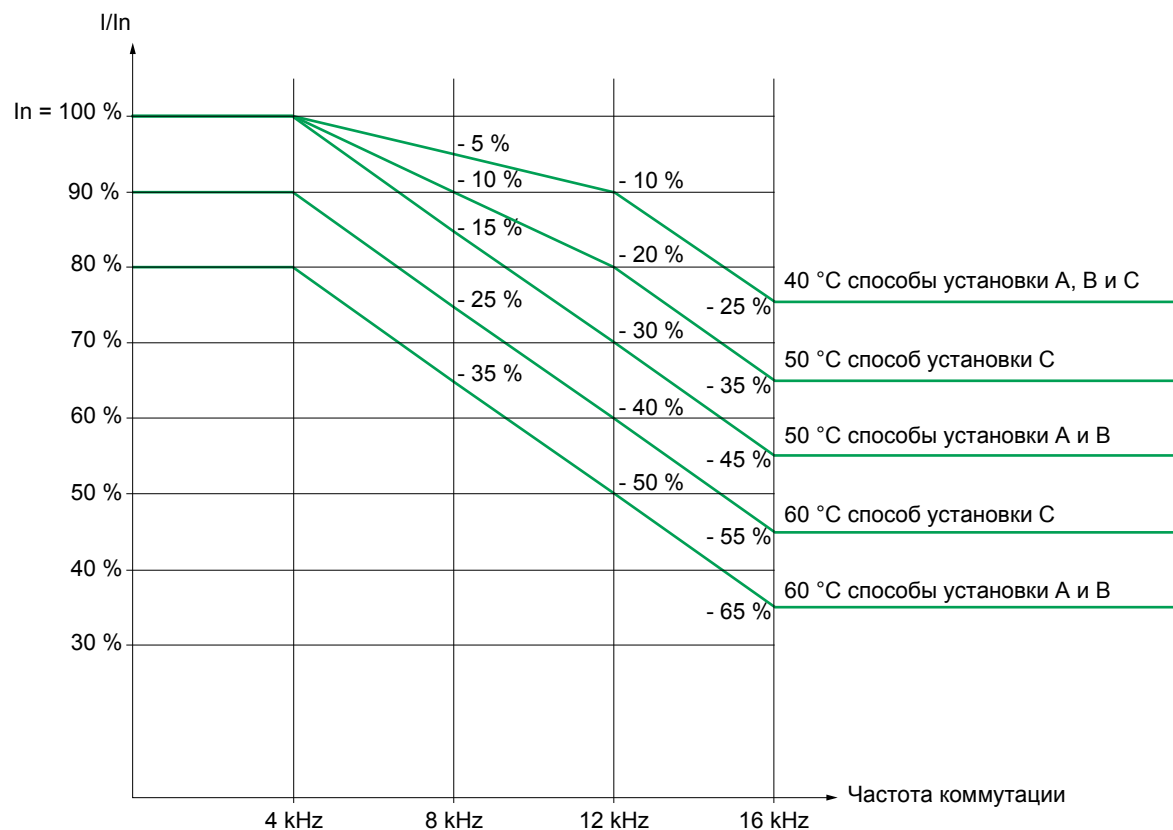


Свободное пространство ≥ 50 мм с каждой стороны. Для работы ПЧ при температуре окружающей среды > 50 °C защитные пленки должны быть сняты. Степень защиты становится равной IP20.

Примечание: для частоты коммутации > 4 кГц и условий уменьшения мощности см. специальные рекомендации по кривым уменьшения номинального тока преобразователя.

Кривые уменьшения мощности

Кривые уменьшения номинального тока преобразователя в зависимости от температуры, частоты коммутации и способа установки.



Для промежуточных значений температур (например, 55 °C) интерполируйте значение между двумя кривыми.

Вентиляция

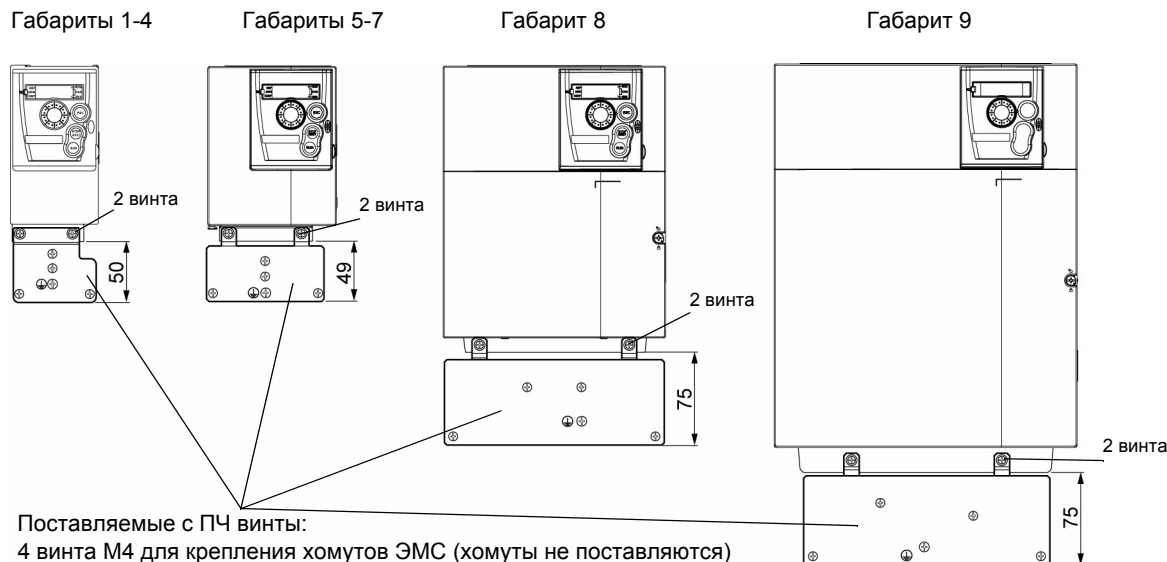
При установке ПЧ в шкафу необходимо обеспечить приток воздуха, по крайней мере, равный значениям, приведенным в таблице для каждого ПЧ.

АТВ312Н	Расход м ³ /час
018M2, 037M2, 055M2 018M3, 037M3, 055M3 037N4, 055N4, 075N4, U11N4 075S6, U15S6	18
075M2, U11M2, U15M2 075M3, U11M3, U15M3 U15N4, U22N4 U22S6, U40S6	33
U22M2, U22M3, U30M3, U40M3 U30N4, U40N4 U55S6, U75S6	93
U55M3 U55N4, U75N4 D11S6	102
U75M3, D11M3 D11N4, D15N4 D15S6	168
D15M3	216

Установка пластин ЭМС

Пластина для монтажа ЭМС: поставляется с ПЧ

Закрепите эквипотенциальную пластину ЭМС на радиаторе ПЧ ATV312 с помощью двух поставляемых винтов, как это показано на рисунке.



Поставляемые с ПЧ винты:
 4 винта М4 для крепления хомутов ЭМС (хомуты не поставляются)
 1 винт М5 для заземления

ATV312H	Габарит
018M3, 037M3	1
055M3, 075M3	2
018M2, 037M2	3
055M2, 075M2	4
U11M3, U15M3	5
U11M2, U15M2, U22M3 037N4, 055N4, 075N4, U11N4, U15N4 075S6, U15S6	6

ATV312H	Габарит
U22M2, U30M3, U40M3 U22N4, U30N4, U40N4 U22S6, U40S6	7
U55M3, U75M3 U55N4, U75N4 U55S6, U75S6	8
D11M3, D15M3 D11N4, D15N4 D11S6, D15S6	9

Процедура измерения напряжения звена постоянного тока

⚠ ⚠ ОПАСНО

ОПАСНОЕ НАПРЯЖЕНИЕ

До проведения измерения прочтите указания на стр. 5.

Несоблюдение этих указаний может привести к смерти или тяжелым травмам.

Напряжение звена постоянного тока может превышать 933 В. Используйте соответствующий инструмент для измерений, которые необходимо проводить следующим образом:

- 1 Отключите силовое питание ПЧ.
- 2 Подождите 15 минут, необходимых для разряда конденсаторов.
- 3 Измерьте напряжение между клеммами PA/+ и PC/-, чтобы убедиться, что оно меньше 42 В.
- 4 Если конденсаторы звена постоянного тока не разряжаются полностью, обратитесь в сервисную службу Schneider Electric. Не ремонтируйте преобразователь самостоятельно и не включайте его.

Рекомендации по монтажу

Силовое питание и защита цепей

Преобразователь должен быть обязательно заземлен для того, чтобы соответствовать предписаниям по большим токам утечки (свыше 3,5 мА).

Если по нормативам требуется использовать на входе устройство дифференциальной защиты, то необходимо применять устройство типа А для ПЧ с однофазным питанием и типа В с трехфазным. Выберите адаптированную модель, включающую в себя:

- фильтрацию высокочастотных токов;
- выдержку времени, исключающую любое отключение, вызванное нагрузкой паразитных емкостей при включении напряжения питания. Выдержка времени невозможна для аппаратов на 30 мА. В этом случае используйте устройства, устойчивые к случайным отключениям.

При установке нескольких преобразователей используйте устройства дифференциальной защиты для каждого ПЧ.

Отделите силовые кабели от слаботочных цепей (датчики, ПЛК, измерительная аппаратура, телевизоры, телефоны и т.д.).

При использовании кабелей длиной свыше 50 м между ПЧ и двигателем установите выходные фильтры (см. Каталог).

Цепи управления

Отделите цепи управления от силовых кабелей. Для цепей управления и задания скорости используйте экранированные кабели со скрученными жилами с шагом скрутки от 25 до 50 мм, заземляя экран с обоих концов.

Заземление оборудования

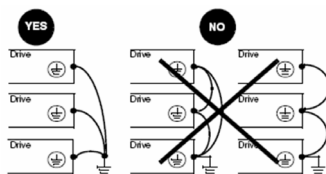
Заземлите преобразователь в соответствии с требованиями регламентов. Используйте заземляющий проводник сечением не менее 10 мм², в соответствии с требованиями по ограничению тока утечки.

⚠ ⚠ ОПАСНО

ОПАСНОЕ НАПРЯЖЕНИЕ

- Крепящая поверхность преобразователя должна быть заземлена до подачи питания.
- Заземлите устройства, используя заземляющую клемму, как это показано на нижеприведенной схеме.

Несоблюдение этих указаний может привести к смерти или тяжелым травмам.



- Проверьте, что сопротивление заземления ≤ 1 Ом.
- При использовании нескольких преобразователей заземлите каждый из них, как это показано на рисунке слева.
- Не подключайте заземляющие проводники в кольцо или последовательно.

⚠ ПРЕДУПРЕЖДЕНИЕ

НЕПРАВИЛЬНОЕ ПОДКЛЮЧЕНИЕ КАБЕЛЕЙ

- Преобразователь ATV312 будет поврежден в случае подачи сетевого питания на выходные клеммы (U/T1, V/T2, W/T3).
- Перед подачей питания проверьте правильность силовых подключений ATV312.
- При замене ПЧ проверьте, что все электрические соединения ATV312 полностью соответствуют инструкции по монтажу, приведенной на стр. 29 данного Руководства.

Несоблюдение этих указаний может привести к смерти или тяжелым травмам.

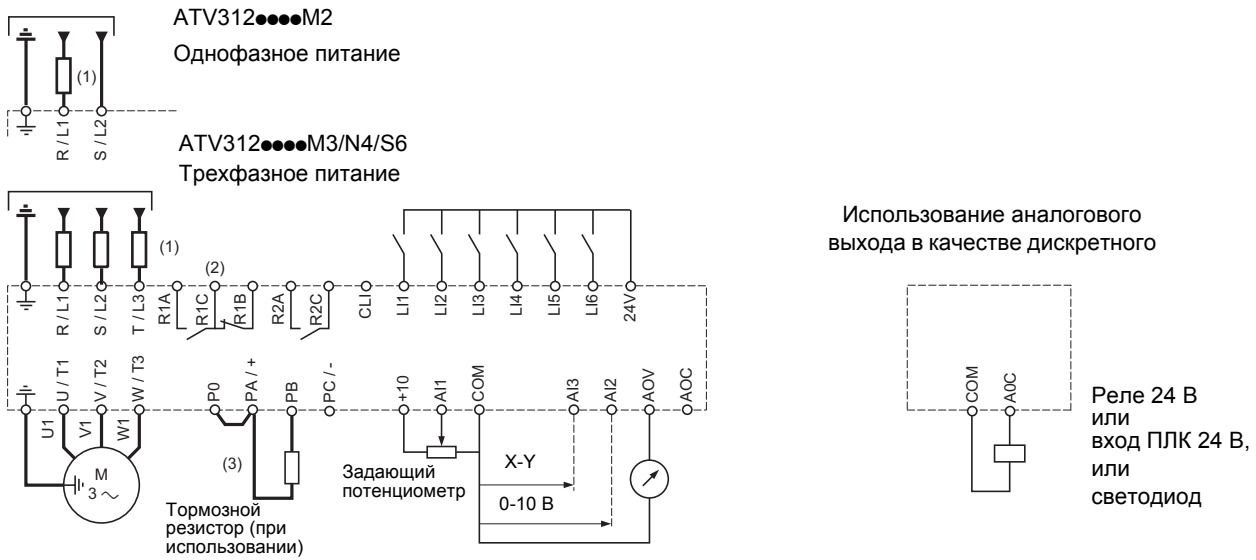
⚠ ПРЕДУПРЕЖДЕНИЕ

ЗАЩИТА ОТ ПЕРЕГРУЗКИ

- Защитные устройства от перегрузки должны быть правильно скоординированы.
- Не подключайте преобразователь к питающей сети, ток короткого замыкания которой превышает ожидаемое значение, приведенное на стр. 31 данного Руководства.

Несоблюдение этих указаний может привести к смерти или тяжелым травмам.

основная схема подключения



- (1) Сетевой дроссель по выбору (одно или трехфазный).
- (2) Контакты реле неисправности для дистанционного контроля состояния преобразователя.
- (3) При использовании тормозного резистора назначьте параметр [Адаптация темпа торможения] (brA) на ДА (см. Руководство по программированию).

Примечание 1: установите помехоподавляющие цепочки на всех индуктивных цепях вблизи ПЧ или включенных в ту же сеть (реле, контакторы, электромагнитные клапаны, люминесцентные лампы и т.д.).

Примечание 2: данная схема относится к стандартному ПЧ ATV312. Применение дополнительных коммуникационных карт может привести к изменению подключения цепей управления. Обратитесь к документации, относящейся к этим картам.

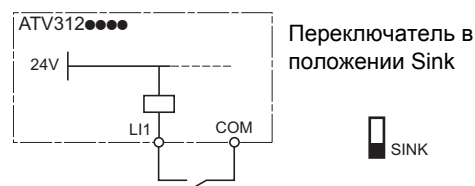
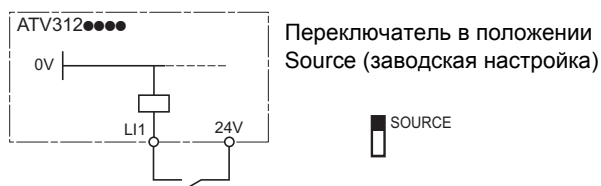
Выбор комплектующих изделий:

См. Каталог.

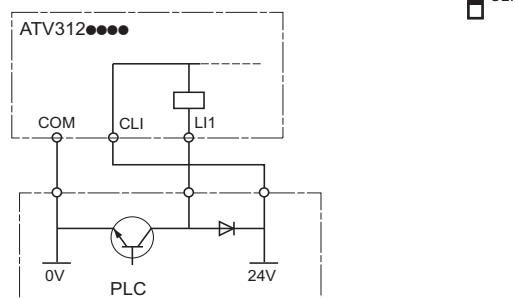
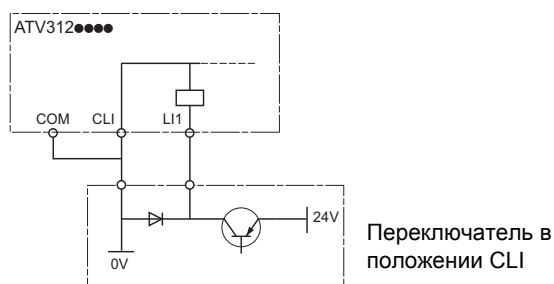
Переключатель дискретных входов

Этот переключатель (1) назначает подключение к 0 В, 24 В или ни к чему:

Использование "сухих" контактов



Использование транзисторных выходов ПЛК



(1) Для установки переключателя в нужное положение см. стр. [24](#).

⚠ ОПАСНО

Непредвиденное функционирование устройства

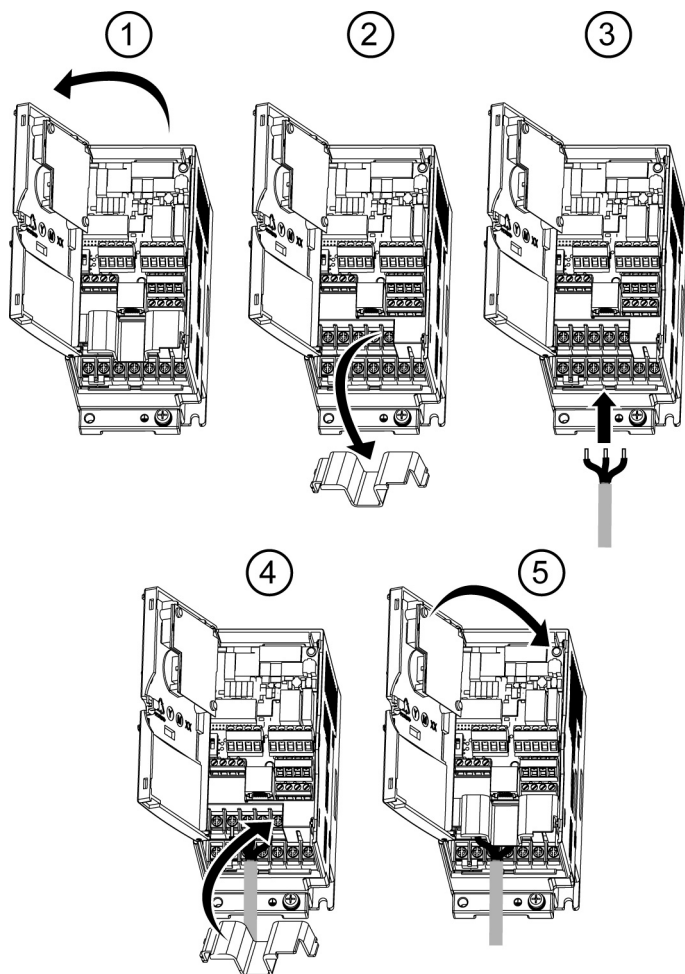
- Не допускайте случайного прикосновения на землю дискретных входов, назначенных для отрицательной логики, т.к. это может привести к непредвиденной активизации функций ПЧ.
- Защищайте проводники цепей управления от повреждения, т.к. это может привести к случайному прикосновению на землю проводника.
- Соблюдайте требования нормативов NFPA 79 и EN 60204 с тем, чтобы правильно подключать на землю цепи управления.

Несоблюдение этих указаний может привести к смерти или тяжелым травмам.

Силовые клеммники

Доступ к силовым клеммникам

Для доступа к силовому клеммнику откройте крышку, как это показано на рисунке.



⚡ ⚠ ОПАСНО

ОПАСНОЕ НАПРЯЖЕНИЕ

Перед включением питания установите на место защитную крышку клеммника и закройте ее.

Несоблюдение этих указаний может привести к смерти или тяжелым травмам.

Монтаж (продолжение)

Назначение силовых клемм

Клемма	Назначение	Для ПЧ Altivar 312
⊥	Клемма заземления	Все типоразмеры
R/L1-S/L2	Сетевое питание	ATV312●●●●M2
R/L1-S/L2-T/L3		ATV312●●●●M3 ATV312●●●●N4 ATV312●●●●S6
PO		Все типоразмеры
PA/+	Подключение тормозного резистора (вывод +)	Все типоразмеры
PB	Подключение тормозного резистора	Все типоразмеры
PC/-	Вывод-промежуточного звена постоянного тока	Все типоразмеры
U/T1-B/T2-W/T3	Подключение двигателя	Все типоразмеры

Расположение и характеристики силовых клемм

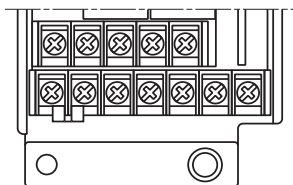
ВНИМАНИЕ

ОПАСНОСТЬ ПОВРЕЖДЕНИЯ УСТРОЙСТВА

- Никогда не снимайте перемычку между клеммами PO и PA/+.
- Винты клемм PO и PA/+ должны быть всегда закручены, т.к. через перемычку протекает большой ток.

При несоблюдении этого предупреждения возможен выход оборудования из строя.

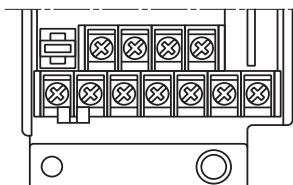
ATV312H 018M3 -075M3



⊥	⊥	R/L1	S/L2	T/L3			
PO	PA/+	PB	PC/-	U/T1	V/T2	W/T3	

ATV312H	Применяемое сечение проводов мм ²	Рекомендуемое сечение проводов (1) мм ²	Момент затяжки Н·м
018M3, 037M3 055M3, 075M3	2,5	2,5	0,8

ATV312H 018M2 -075M2



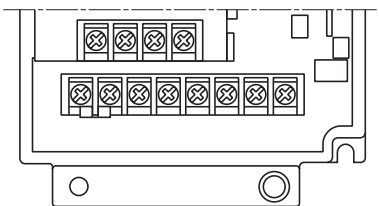
⊥	⊥	R/L1	S/L2				
PO	PA/+	PB	PC/-	U/T1	V/T2	W/T3	

ATV312H	Применяемое сечение проводов мм ²	Рекомендуемое сечение проводов (1) мм ²	Момент затяжки Н·м
018M2, 037M2 055M2, 075M2	2,5	2,5	0,8

(1) При температуре медного проводника 75°C. Минимальное сечение проводника при стандартном использовании.

Монтаж (продолжение)

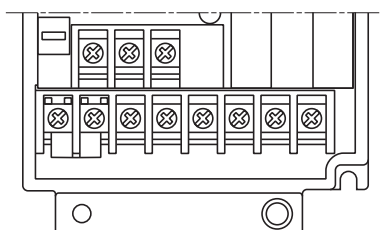
ATV312H U11M3 -U40M3
ATV312H 037N4 - U40N4
ATV312H 075S6 - U40S6



⊕	R/L1	S/L2	T/L3						
P0	PA+	PB	PC-	U/T1	V/T2	W/T3	⊕		

ATV312H	Применяемое сечение проводов (1) мм ²	Рекомендуемое сечение проводов (2) мм ²	Момент затяжки Н·м
U11M3, U15M3 037N4, 055N4 075N4, U11N4 U15N4 075S6, U15S6	2,5-6	2,5	0,8)
U22M3	2,5-6	3,5	1,2
U30M3, U40M3	6	6	1,2
U22N4, U30N4 U22S6, U40S6	2,5-6	2,5	1,2
U40N4	4-6	4	1,2

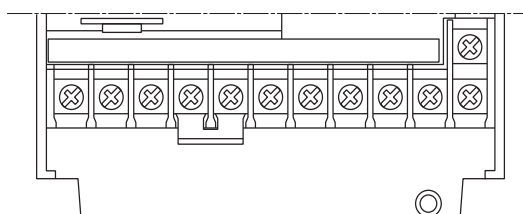
ATV312H U11M2 - U22M2



⊕	R/L1	S/L2							
P0	PA+	PB	PC-	U/T1	V/T2	W/T3	⊕		

ATV312H	Применяемое сечение проводов (1) мм ²	Рекомендуемое сечение проводов (2) мм ²	Момент затяжки Н·м
U11M2, U15M2	2,5-6	3,5	1,2
U22M2	4-6	4	1,2

ATV312H U55M3, U75M3
ATV312H U55N4, U75N4
ATV312H U55S6, U75S6



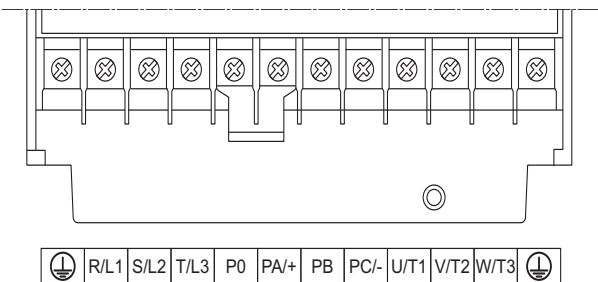
	R/L1	S/L2	T/L3	P0	PA+	PB	PC-	U/T1	V/T2	W/T3	⊕
--	------	------	------	----	-----	----	-----	------	------	------	---

ATV312H	Применяемое сечение проводов (1) мм ²	Рекомендуемое сечение проводов (2) мм ²	Момент затяжки Н·м
U55M3	10-16	10	2,5
U75M3	16	16	2,5
U55N4, U55S6 U75S6	6-16	6	2,5
U75N4	10-16	16	2,5

- (1) Значения, выделенные жирным шрифтом, соответствуют минимальному сечению проводника для обеспечения надежного крепления кабеля.
 (2) При температуре медного проводника 75°C. Минимальное сечение проводника при стандартном использовании.

Монтаж (продолжение)

ATV312H D11M3, D15M3
 ATV312H D11N4, D15N4
 ATV312H D11S6, D15S6



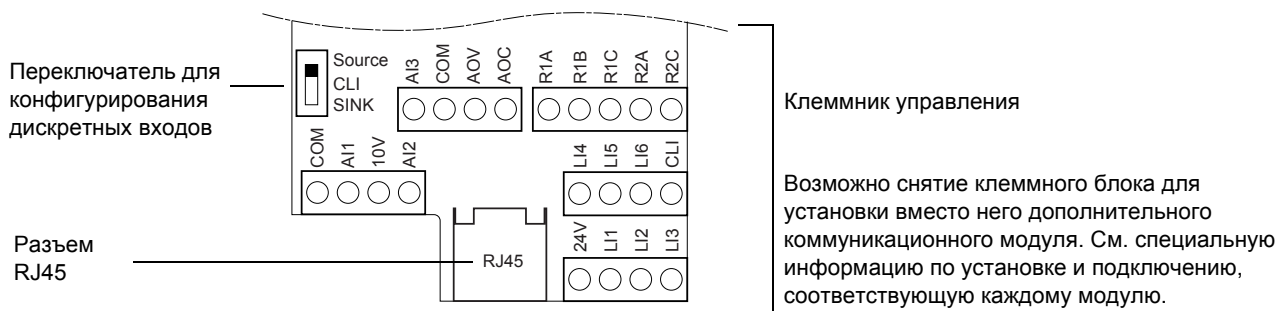
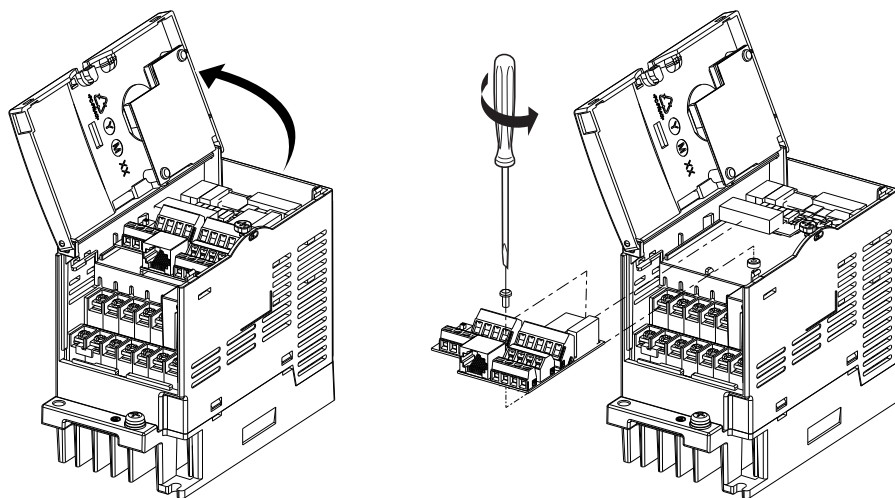
ATV312H	Применяемое сечение проводов (1) мм ²	Рекомендуемое сечение проводов (2) мм ²	Момент затяжки Н·м
D11M3	10-25	25	4,5
D15M3, D15N4	10-25	16	4,5
D11N4, D11S6 D15S6	10-25	10	4,5

(1) Значения, выделенные жирным шрифтом, соответствуют минимальному сечению проводника для обеспечения надежного крепления кабеля.

(2) При температуре медного проводника 75°C. Минимальное сечение проводника при стандартном использовании.

Клеммник управления

Доступ к клеммнику управления



⚠ ОПАСНО

НЕПРЕДВИДЕННОЕ ФУНКЦИОНИРОВАНИЕ УСТРОЙСТВА

- Не снимайте и не устанавливайте клеммный блок, когда ПЧ находится под напряжением.
- Убедитесь, что после любой манипуляции с клеммным блоком крепящий винт хорошо закручен.

Несоблюдение этих указаний может привести к смерти или тяжелым травмам.

⚡ ⚠ ОПАСНО

ОПАСНОЕ НАПРЯЖЕНИЕ

Не прикасайтесь к клеммному блоку, если:

- ПЧ находится под напряжением;
- клеммы входов-выходов находятся под напряжением.

Несоблюдение этих указаний может привести к смерти или тяжелым травмам.

Характеристики клеммника управления

Клеммы управления ATV312	Применяемое сечение проводов (1) мм ²	Момент затяжки (2) Н·м
R1A, R1B, R1C, R2A, R2C	0,75 -2,5	0,5-0,6
Другие клеммы	0,14 -2,5	

(1) Значения, выделенные жирным шрифтом, соответствуют минимальному сечению проводника для обеспечения надежного крепления кабеля.

(2) Рекомендуемое значение при максимальном сечении.

Характеристики и назначение клемм управления

Клемма	Назначение	Электрические характеристики
R1A R1B R1C	Релейный выход с переключающим контактом (R1C) программируемого реле R1	<ul style="list-style-type: none"> Минимальная переключающая способность: 10 мА для 5 В пост. тока Максимальная переключающая способность при активной нагрузке ($\cos \varphi = 1$ и $L/R = 0$ мс): 5 А для 250 В пер. тока или 30 В пост. тока
R2A R2C	Программируемое реле R2 с НО контактом	<ul style="list-style-type: none"> Максимальная переключающая способность при индуктивной нагрузке ($\cos \varphi = 0,4$ и $L/R = 7$ мс): 1,5 А для 250 В пер. тока или 30 В пост. тока Время дискретизации < 8 мс Число коммутаций: 100 000 при максимальной переключающей способности, 1 000 000 при минимальной переключающей способности.
COM	Общий вывод аналоговых входов-выходов	0 В
AI1	Аналоговый вход по напряжению	<p>Аналоговый вход по напряжению 0-10 В, макс. допустимое напряжение 30 В:</p> <ul style="list-style-type: none"> полное сопротивление 30 кОм; разрешение 0,01 (10 бит); точность $\pm 4,3$ %, линейность $\pm 0,2$ % максимального значения; время дискретизации < 8 мс; использование: < 100 м с экранированным кабелем
10 В	Питание для задающего потенциометра	+10 В (+ 8 %-0), <10 мА, защищенный от коротких замыканий и перегрузок
AI2	Аналоговый вход по напряжению	<p>Аналоговый вход по напряжению двухполярный ± 10 В (максимальное допустимое напряжение 30 В)</p> <p>Полярность + или-напряжения на входе AI2 влияет на знак задания, т.е. на направление вращения</p> <ul style="list-style-type: none"> полное сопротивление 30 кОм; разрешение 0,01В (10 бит); точность $\pm 4,3$ %, линейность $\pm 0,2$ % максимального значения; время дискретизации < 8 мс; использование: < 100 м с экранированным кабелем
AI3	Аналоговый вход по току	<p>Аналоговый вход по току X-Y мА с программированием X и Y от 0 до 20 мА:</p> <ul style="list-style-type: none"> полное сопротивление 250 Ом; разрешение 0,02 мА (10 бит); точность $\pm 4,3$ %, линейность $\pm 0,2$ % максимального значения; время дискретизации < 8 мс
COM	Общий вывод аналоговых входов-выходов	0 В
AOV AOC	Аналоговый выход по напряжению AOV или аналоговый выход по току AOC, или дискретный выход по напряжению AOC AOV или AOC назначаются (один или второй, но не оба сразу)	<p>Аналоговый выход по напряжению 0-10 В, минимальное сопротивление нагрузки 470 Ом или аналоговый выход по току X-Y мА с программированием X и Y от 0 до 20 мА, максимальное сопротивление нагрузки 800 Ом:</p> <ul style="list-style-type: none"> разрешение 8 бит (1); точность ± 1 % (1); линейность $\pm 0,2$ % (1); время дискретизации < 8 мс <p>Этот аналоговый выход конфигурируется в качестве дискретного выхода 24 В на AOC, минимальное сопротивление нагрузки 1,2 кОм (1) Характеристики цифро-аналогового преобразователя</p>
24 В	Питание дискретных входов	<p>Источник + 24 В, защищенный от к.з. и перегрузок (от 19 до 30 В)</p> <p>Максимальный ток потребления 100 мА</p>
LI1 LI2 LI3 LI4 LI5 LI6	Дискретные входы	<p>Программируемые дискретные входы:</p> <ul style="list-style-type: none"> питание + 24 В (макс. 30 В); полное сопротивление 3,5 кОм; состояние 0, если < 5 В, состояние 1, если > 11 В (напряжение между LI- и CLI); время дискретизации < 8 мс
CLI	Общий вывод дискретных входов	См. стр. 19
RJ45	Коммуникационный порт	Подключение для ПО SoMove, сетей Modbus и CANopen, дистанционной индикации, устройств загрузки конфигураций

Электромагнитная совместимость

ПРИМЕЧАНИЕ: эквипотенциальное высокочастотное заземление масс между фильтром, преобразователем частоты, двигателем и экранирующей оболочкой кабелей не снимает необходимости подключения защитных заземляющих проводников РЕ (желто-зеленых) к соответствующим зажимам на каждом из устройств. См. рекомендации по монтажу, приведенные на стр. [17](#).

Принцип и меры предосторожности

- Заземление между ПЧ, двигателем и экранирующей оболочкой кабеля должно иметь высокочастотную эквипотенциальность.
- При использовании экранированного кабеля двигателя применяйте 4-проводный кабель, чтобы один из проводников служил заземлителем между двигателем и ПЧ. Сечение заземляющего проводника должно соответствовать нормативным требованиям. Заземлите экран с обоих концов. Экранирование может быть выполнено целиком или на части кабеля с помощью металлических труб или каналов при условии отсутствия разрыва по всей длине экранируемого участка.
- При использовании экранированного кабеля для тормозного резистора применяйте 3-проводный кабель, чтобы один из проводников служил заземлителем между резистором и ПЧ. Сечение заземляющего проводника должно соответствовать нормативным требованиям. Заземлите экран с обоих концов. Экранирование может быть выполнено целиком или на части кабеля с помощью металлических труб или каналов при условии отсутствия разрыва по всей длине экранируемого участка.
- При использовании экранированного кабеля для цепей управления, когда кабель подключен к близко расположенному оборудованию и массы соединены вместе, то экран может быть заземлен с обоих концов. Если кабель подключен к оборудованию, которое может иметь другой потенциал подключения на землю, тогда заземлите экран с одного конца, чтобы большой ток не протекал по экрану. Свободный конец экрана может быть заземлен с помощью конденсатора (например: 10 пФ, 100 В или больше), чтобы обеспечить прохождение высокочастотных помех. Отделите цепи управления от силовых кабелей. Для цепей управления и задания скорости используйте экранированные кабели со скрученными жилами с шагом скрутки от 25 до 50 мм.
- Сетевой кабель питания должен располагаться как можно дальше от кабеля двигателя.
- Минимальная длина кабеля двигателя должна быть 0,5 м.
- Не применяйте на выходе ПЧ громоотводы и конденсаторные батареи, повышающие коэффициент мощности.
- Если используется дополнительный входной фильтр, он должен быть установлен под ПЧ и подсоединен к сети незэкранированным кабелем. Тогда соединение на ПЧ осуществляется выходным кабелем.
- При установке дополнительной пластины ЭМС в соответствии с требованиями стандарта МЭК 61800-3, обратитесь к разделу на следующей странице и инструкции, поставляемой с этой пластиной.

ОПАСНО

ОПАСНОЕ НАПРЯЖЕНИЕ

- Не зачищайте экран, кроме мест его подключения к металлическим кабельным уплотнителям и заземляющим хомутам.
- Убедитесь, что нет опасности соприкосновения экрана с элементами оборудования, находящимися под напряжением.

Несоблюдение этих указаний может привести к смерти или тяжелым травмам.

Инструкция и схемы установки дополнительной пластины ЭМС (примеры)

Установка зависит от габарита ПЧ. В нижеприведенной таблице даны габариты в соответствии с каталожными номерами ПЧ.

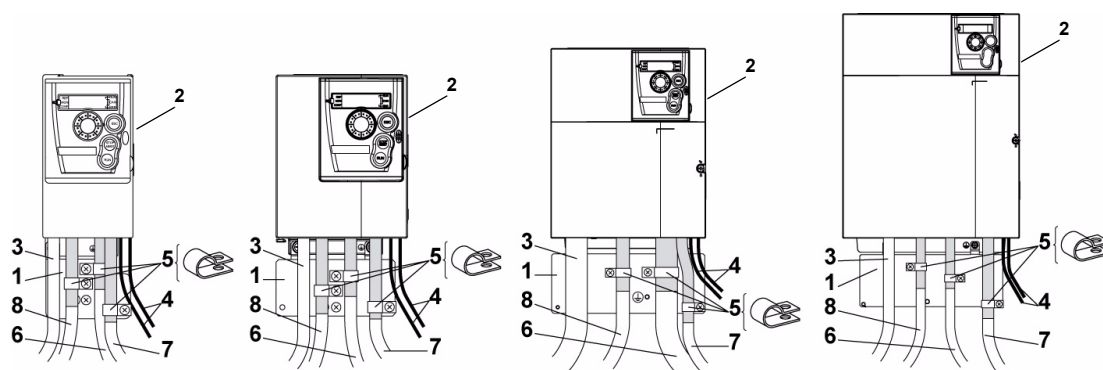
Габарит 1	Габарит 2	Габарит 3	Габарит 4	Габарит 5	Габарит 6	Габарит 7	Габарит 8	Габарит 9
H018M3, H037M3	H055M3, H075M3	H018M2, H037M2	H055M2, H075M2	HU11M3, HU15M3	HU11M2, HU15M2, HU22M3, H037N4, H055N4, H075N4, HU11N4, HU15N4, H075S6, HU15S6	HU22M2, HU30M3, HU40M3, HU22N4, HU30N4, HU40N4, HU22S6, HU40S6	HU55M3, HU75M3, HU55N4, HU75N4, HU55S6, HU75S6	HD11M3, HD15M3, HD11N4, HD15N4, HD11S6, HD15S6

Габариты 1-4

Габариты 5-7

Габарит 8

Габарит 9



- 1.** Металлическая пластина, поставляемая вместе с ПЧ и монтируемая на нем в соответствии с приведенной схемой
- 2.** Altivar 312
- 3.** Неэкранированные провода питания
- 4.** Неэкранированные кабели для выходных контактов реле
- 5.** Экранирующая оболочка кабелей **6**, **7** и **8** крепится и заземляется как можно ближе к преобразователю:
 - необходимо зачистить оболочку;
 - необходимо подобрать хомуты из нержавеющей стали нужного размера для крепления зачищенных участков экранирующей оболочки к монтажной плате **1**.
 Экранирующая оболочка должна быть прикреплена к металлической плате достаточно плотно, чтобы обеспечить надежный контакт.
- 6.** Экранированный кабель для подключения двигателя. Экранирующая оболочка должна быть заземлена с обоих концов. Экранирование не должно иметь разрывов. Промежуточные клеммники должны находиться в экранированных металлических коробках, отвечающих требованиям ЭМС. Для ПЧ мощностью от 0,18 до 1,5 кВт при частоте коммутации больше 12 кГц необходимо использовать кабели с низкой емкостью: 130 пФ на метр.
- 7.** Экранированный кабель для сигналов управления и контроля. В тех случаях, когда требуется несколько проводников, должны использоваться провода малого сечения (0,5 мм²). Экранирующая оболочка должна быть заземлена с обоих концов. Экранирование не должно иметь разрывов. Промежуточные клеммники должны находиться в экранированных металлических коробках, отвечающих требованиям ЭМС.
- 8.** Экранированный кабель для подключения тормозного резистора по выбору. Экранирование не должно иметь разрывов. Промежуточные клеммники должны находиться в экранированных металлических коробках, отвечающих требованиям ЭМС.

Примечание:

- Если используется дополнительный входной фильтр, он должен быть установлен под ПЧ и подсоединен к сети неэкранированным кабелем. Подсоединение **3** осуществляется кабелем фильтра.
- Эквипотенциальное высокочастотное заземление масс между фильтром, преобразователем частоты, двигателем и экранирующей оболочкой кабелей не снимает необходимости подключения защитных заземляющих проводников PE (желто-зеленых) к соответствующим зажимам на каждом из устройств.

Применения в сетях с изолированной нейтралью IT

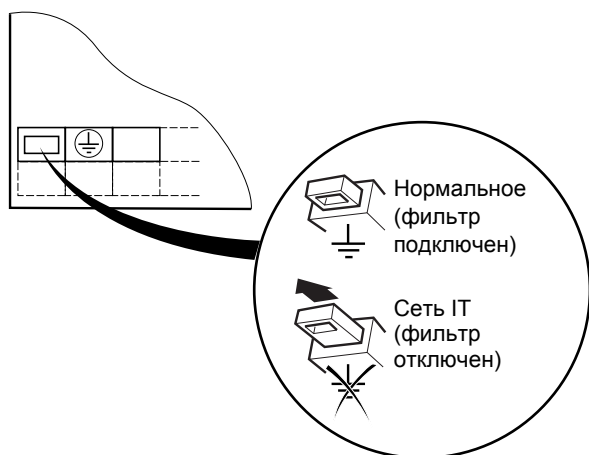
Режим нейтрали IT: изолированная или независимая нейтраль.

Преобразователи ATV312●●●●M2 и ATV312●●●●N4 содержат встроенные фильтры радиопомех, являющиеся причиной возникновения токов утечки. Если из-за них возникают проблемы совместимости с установкой (устройства дифференциальной защиты или другие), то есть возможность их уменьшения путем снятия перемычки IT. Однако при такой конфигурации не гарантируется соответствие нормам по ЭМС.

Используйте устройство контроля сопротивления изоляции, совместимое с нелинейными нагрузками (например, типа XM200).

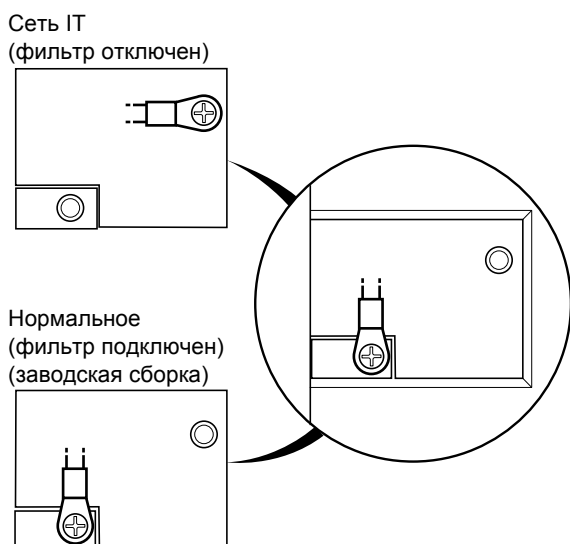
ATV312H 018M2-U22M2 и ATV312H 037N4-U40N4:

Поставьте перемычку, расположенную слева от клеммы заземления, в положение, указанное на рисунке.



ATV312H U55N4-D15N4:

Переместите провод с наконечником, расположенный слева над силовым клеммником, как показано на рисунке (пример для ATV312HU55N4) :



Перечень проверок

Внимательно прочитайте информацию по безопасности, представленную в данном Руководстве, Руководстве по эксплуатации и Каталоге. Перед использованием преобразователя проверьте следующие пункты, относящиеся к установке и монтажу преобразователя. После проверки запустите ПЧ. Для получения всей документации обращайтесь в Центр поддержки клиентов и на сайт www.schneider-electric.com.

1. Установка

- Для ознакомления со способами установки и рекомендациями по температуре окружающей среды обращайтесь к разделу Установка на стр. [14](#).
- Установите ПЧ в вертикальном положении в соответствии с техническими условиями: обратитесь к разделу Установка на стр. [14](#)).
- Использование ПЧ должно осуществляться в соответствии с условиями окружающей среды, определенными в требованиях стандарта МЭК 60721-3-3 и Каталога.
- Установите дополнительное оборудование, необходимое для применения (обратитесь к Каталогу).

2. Монтаж

- Заземлите преобразователь; обратитесь к разделу Заземление оборудования на стр. [17](#)).
- Убедитесь, что входное напряжение питания соответствует номинальному напряжению ПЧ, и подключите питание в соответствии со схемой на стр. [18](#).
- Обеспечьте применение соответствующих входных предохранителей и автоматических выключателей (стр. [31](#)).
- Подключите цепи управления (см. стр. [24](#)). Отделите силовые кабели от кабелей управления в соответствии с требованиями ЭМС, см. стр. [26](#).
- Серии ПЧ ATV312●●●●M2 и ATV312●●●●N4 имеют встроенные фильтры ЭМС. Применение перемычки позволяет уменьшить ток утечки, как это объяснено в разделе "Применение в сетях с изолированной нейтралью IT", см. стр. [28](#).
- Убедитесь, что подключение двигателя соответствует напряжению питания (звезда, треугольник).

3. Применение и ввод в эксплуатацию ПЧ (см. Руководство по программированию)

- Запустите ПЧ и на экране появится индикация [Стандартная частота питания двигателя] (bFr) после первого включения. Убедитесь, что частота, характеризующая параметром **b F r** (заводская настройка = 50 Гц), соответствует частоте двигателя.
- После первого включения преобразователя частоты параметры [Канал задания 1] (Fr1) и [2-/3-проводное управление] (tCC) отобразятся после появления параметра **b F r**. Эти параметры необходимо настроить, если используется локальное управление преобразователем, см. раздел Локальное управление преобразователем частоты.
- При последующих включениях питания на экране будет отображаться **r d U**.
- Функция **Заводская настройка/восстановление комплекта параметров F L S** позволяет в любой момент возвратиться к заводским настройкам параметров.

Уход

ПЧ Altivar 312 не требует особого ухода. Тем не менее, рекомендуется периодически:

- проверять состояние и крепление соединений;
- контролировать окружающую температуру, которая должна соответствовать допустимому уровню, а также регулярно проверять систему вентиляции: средняя продолжительность работы вентиляторов составляет 10 лет.
- удалять пыль с преобразователя по мере необходимости.
- проверять состояние корпуса.

Помощь при эксплуатации, отображение обнаруженных неисправностей

При возникновении проблем во время запуска или работы ПЧ убедитесь, что соблюдены все рекомендации, касающиеся окружающей среды, установки и монтажа.

Первая обнаруженная неисправность запоминается и ее код отображается на мигающем экране: ПЧ блокируется и его реле безопасности (R1) срабатывает.

Сброс обнаруженной неисправности

Отключите преобразователь от сети в случае неустраняемой неисправности.

Дождитесь полного погасания экрана.

Найдите причину обнаруженной неисправности и устраните ее.

Подключите питание ПЧ.

Неисправность больше не появляется, если причина ее возникновения исчезла.

В случае несбрасываемой неисправности:

- отключите преобразователь от сети;
- ПОДОЖДИТЕ 15 минут для разряда конденсаторов фильтра звена постоянного тока. Затем следуйте приведенной в Руководстве по эксплуатации инструкции по измерению напряжения звена постоянного тока (см. стр. 16), чтобы убедиться, что это напряжение < 42 В. Светодиод ПЧ не является точным индикатором отсутствия напряжения в звене постоянного тока;
- найдите и устраните обнаруженную неисправность;
- подключите питание ПЧ и убедитесь, что обнаруженная неисправность устранена.

Существует возможность программирования автоматического повторного пуска для некоторых типов неисправностей, которые устранены.

Обнаруженные неисправности могут быть также сброшены путем отключения питания ПЧ, а также с помощью дискретного входа или бита слова управления.

Меню отображения

Это меню позволяет отображать состояние ПЧ и его текущие переменные с тем, чтобы помочь найти причину выявленной неисправности.

Запасные части и ремонт

Изделие может ремонтироваться: перечень запасных частей приведен в Каталоге.

Процедура запуска изделия после длительного хранения

ПРЕДУПРЕЖДЕНИЕ

ОСОБЫЙ СЛУЧАЙ ЭКСПЛУАТАЦИИ

Если в течение долгого времени преобразователь не включается, то характеристики электролитических конденсаторов ухудшаются. После хранения ПЧ в течение 2-3 лет:

- Подключите силовое питание к клеммам L1, L2 и L3
- Увеличивайте постепенно входное напряжение, например, с помощью автотрансформатора следующим образом:
 - 25% номинального напряжения в течение 30 минут;
 - 50% номинального напряжения в течение 30 минут;
 - 75% номинального напряжения в течение 30 минут;
 - 100% номинального напряжения в течение 30 минут.

При несоблюдении этого предупреждения возможен выход оборудования из строя.

BBV46390

ATV312_руководство по установке_V1

VMS 01/2010