





Официальный дилер компании SPAL в России ООО ВентЭл  
сайт: [www.Lufter.ru](http://www.Lufter.ru) email: [info@lufter.ru](mailto:info@lufter.ru) Телефон: +7 (499) 346-03-86

A large, thick, curved graphic element that starts from the bottom left and curves upwards and to the right, ending near the top right. It has a gradient from dark red to bright red and contains a faint grid pattern.

**12V**  
**ОСЕВЫЕ**

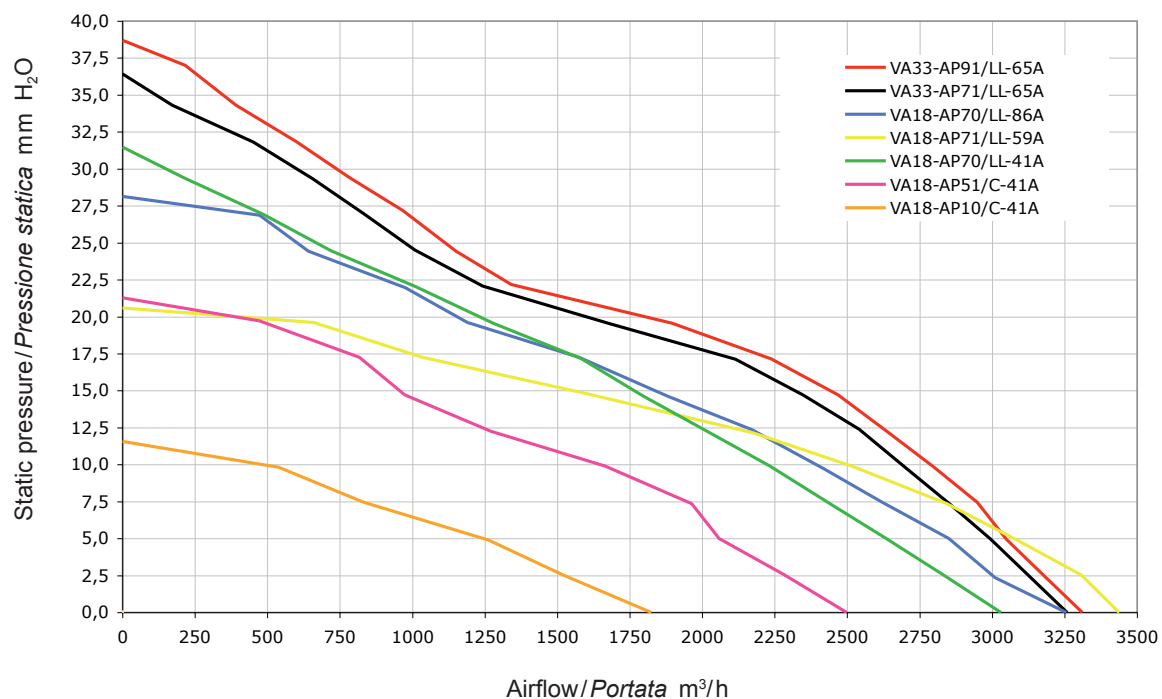


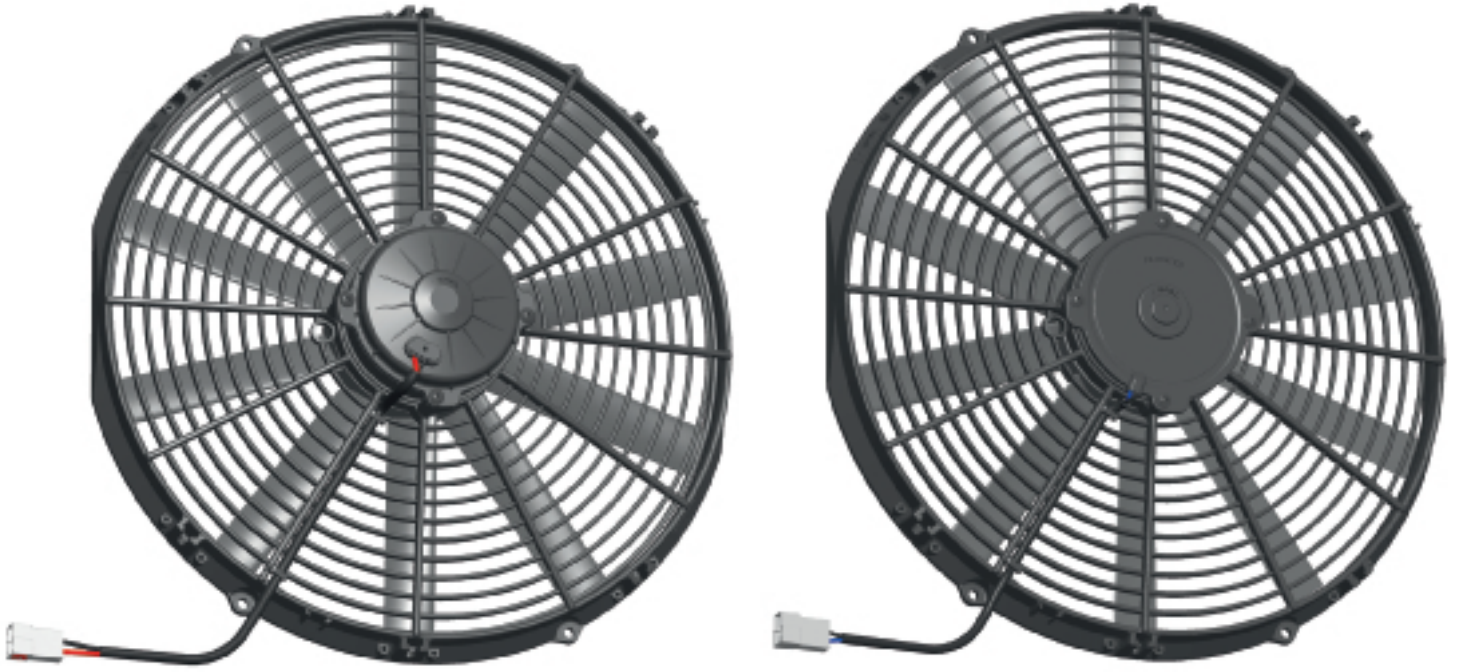
### Type - Tipo

|                  |      |    |
|------------------|------|----|
| VA33-AP91/LL-65A | Pag. | 18 |
| VA33-AP71/LL-65A | Pag. | 19 |
| VA18-AP70/LL-86A | Pag. | 20 |
| VA18-AP70/LL-86S | Pag. | 20 |
| VA18-AP71/LL-59A | Pag. | 21 |
| VA18-AP71/LL-42S | Pag. | 21 |
| VA18-AP70/LL-41A | Pag. | 22 |
| VA18-AP70/LL-41S | Pag. | 22 |
| VA18-AP51/C-41A  | Pag. | 23 |
| VA18-AP51/C-41S  | Pag. | 23 |
| VA18-AP10/C-41A  | Pag. | 24 |
| VA18-AP10/C-41S  | Pag. | 24 |



### SUCTION / ASPIRANTE

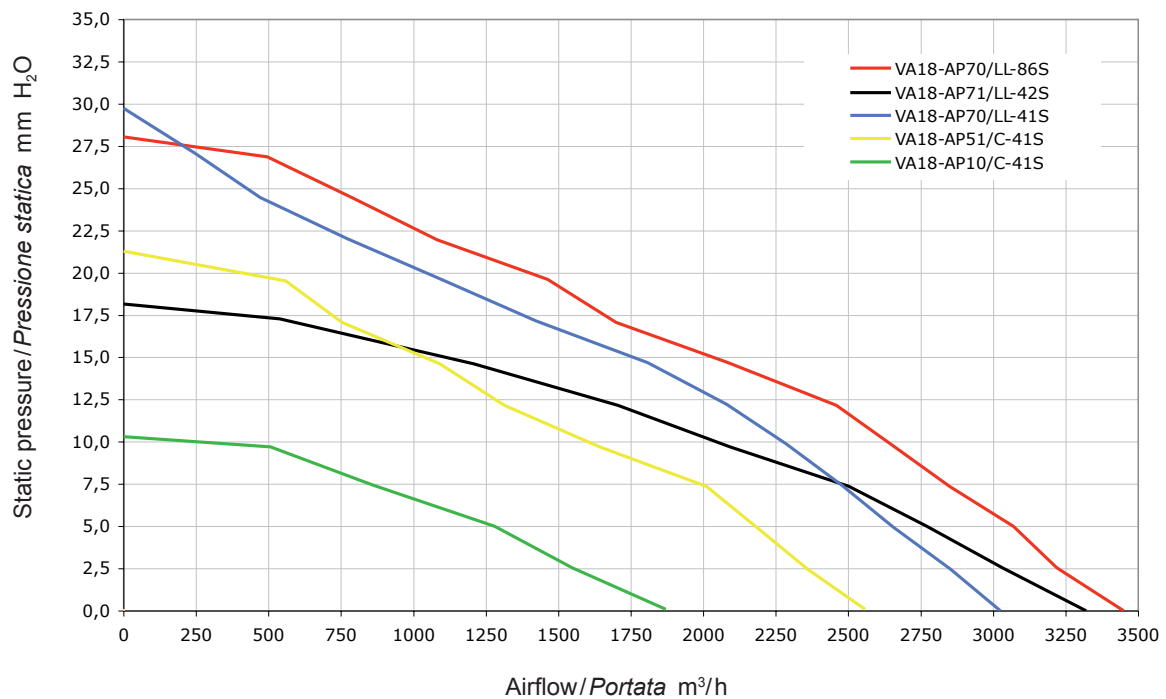




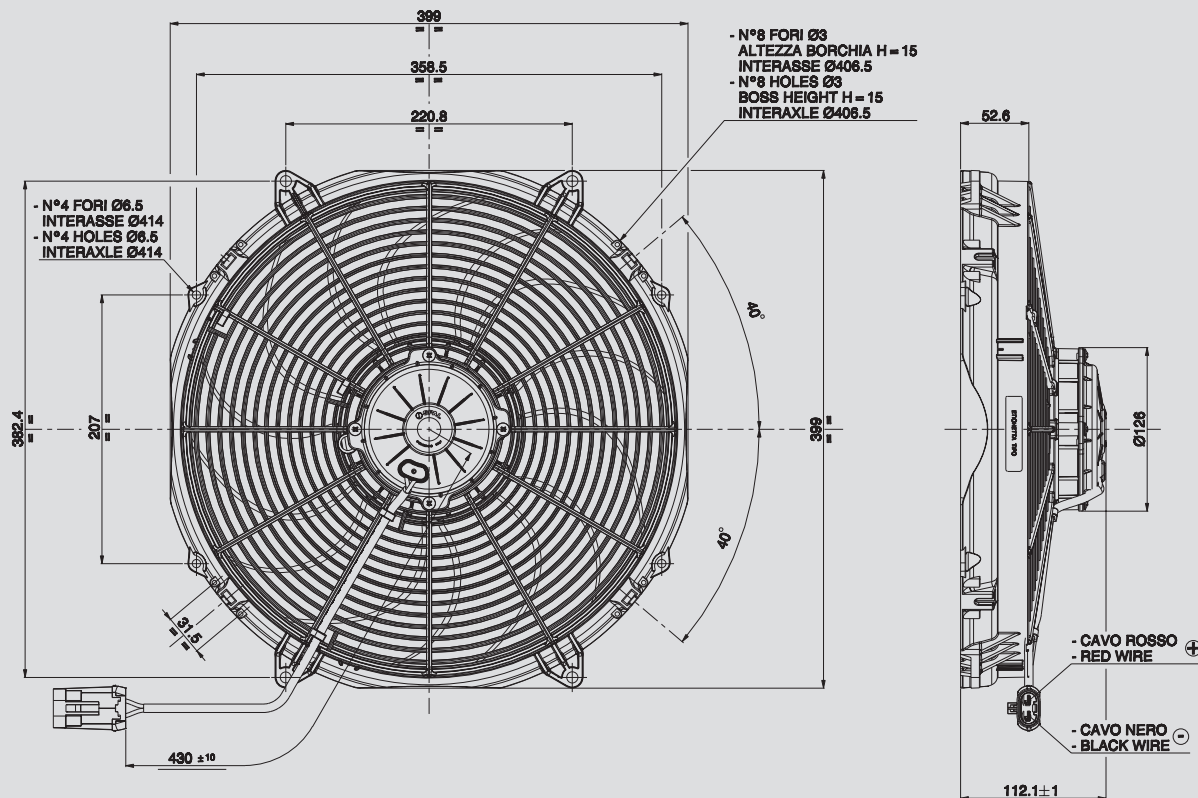
Ø 385 mm

Ø 16"

### BLOWING / SOFFIANTE



Static pressure: 1 mm H<sub>2</sub>O = 0,04 inches H<sub>2</sub>O    Airflow: 1 m<sup>3</sup>/h = 0,59 cfm



Ø 385 mm

Ø 16"

Male connector 630 Packard Code 15363993  
 Male terminal 630 Packard Code 12064735  
 Suggested mounting torque: 3(+1/-0) Nm with screw M5  
 Weight 3,5 Kg. approx.

Connettore porta maschi serie 630 Packard Cod. 15363993  
 Terminali maschi serie 630 Packard Cod. 12064735  
 Coppia di serraggio consigliata: 3(+1/-0) Nm con vite M5  
 Peso 3,5 Kg. circa

**PRODUCT FEATURES**  
**CARATTERISTICHE PRODOTTO**

 Waterproof motor, IP 68  
 Motore chiuso, IP 68


Low Noise / Bassa rumorosità



Long life / Lunga durata


 Waterproof connector  
 Connettori a tenuta stagna


VLL version\* / Versione VLL\*


 Accessories: all the fixing kits  
 Accessori: tutti i kit di fissaggio

**suction / aspirante**

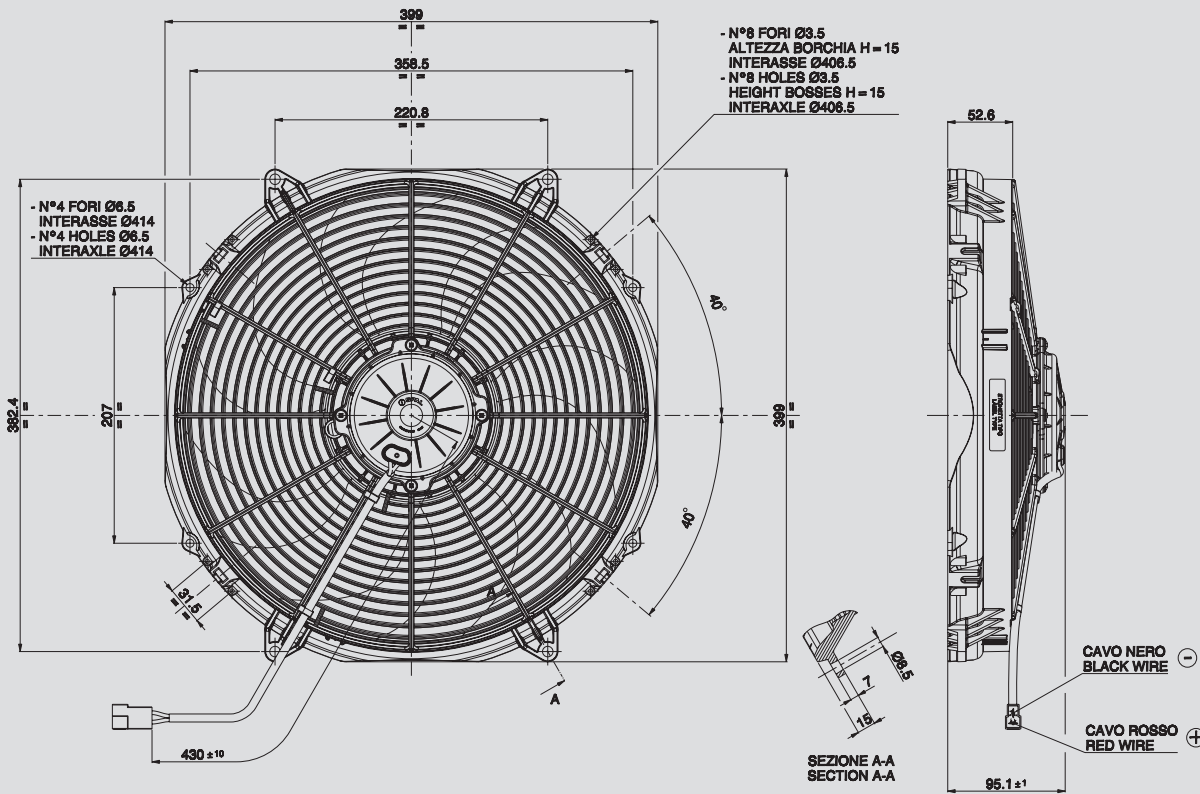
| Static pressure<br>Pressione statica<br>mm H <sub>2</sub> O | Airflow Portata<br>m <sup>3</sup> /h | Current input<br>Corrente assorbita<br>A | Airflow Portata<br>CFM | Static pressure<br>Pressione statica<br>inH <sub>2</sub> O |
|-------------------------------------------------------------|--------------------------------------|------------------------------------------|------------------------|------------------------------------------------------------|
| 0                                                           | 3310                                 | 26,6                                     | 1953                   | 0                                                          |
| 5                                                           | 3050                                 | 27,5                                     | 1800                   | 0,2                                                        |
| 10                                                          | 2790                                 | 28,0                                     | 1646                   | 0,4                                                        |
| 15                                                          | 2460                                 | 28,3                                     | 1451                   | 0,6                                                        |
| 20                                                          | 1890                                 | 28,0                                     | 1115                   | 0,8                                                        |
| 25                                                          | 1150                                 | 27,4                                     | 679                    | 1                                                          |
| 30                                                          | 780                                  | 27,6                                     | 460                    | 1,2                                                        |
| 35                                                          | 390                                  | 28,1                                     | 230                    | 1,4                                                        |
| 40                                                          | 0                                    | 29,5                                     | 0                      | 1,6                                                        |

 \* for OEM applications only.  
 \* per applicazioni OEM

 = Standard feature  
 Caratteristiche standard

 = Available upon request  
 Disponibile su richiesta





AMP connector Code 180908  
AMP terminal Code 42098-2  
Suggested mounting torque: 3(+1/-0) Nm with screw M5  
Weight 2,84 Kg. approx.

Connettore AMP Cod. 180908  
Terminali AMP Cod. 42098-2  
Coppia di serraggio consigliata: 3(+1/-0) Nm con vite M5  
Peso 2,84 Kg. circa

Ø 385 mm

Ø 16"

suction / aspirante

| Static pressure<br>Pressione statica<br>mm H <sub>2</sub> O | Airflow<br>Portata<br>m <sup>3</sup> /h | Current input<br>Corrente assorbita<br>A | Airflow<br>Portata<br>CFM | Static pressure<br>Pressione statica<br>in H <sub>2</sub> O |
|-------------------------------------------------------------|-----------------------------------------|------------------------------------------|---------------------------|-------------------------------------------------------------|
| 0                                                           | 3250                                    | 23,7                                     | 1918                      | 0                                                           |
| 5                                                           | 2990                                    | 24,7                                     | 1764                      | 0,2                                                         |
| 10                                                          | 2700                                    | 24,9                                     | 1593                      | 0,4                                                         |
| 12,5                                                        | 2540                                    | 25,0                                     | 1499                      | 0,5                                                         |
| 15                                                          | 2340                                    | 24,8                                     | 1381                      | 0,6                                                         |
| 17,5                                                        | 2110                                    | 24,7                                     | 1245                      | 0,7                                                         |
| 20                                                          | 1680                                    | 24,0                                     | 991                       | 0,8                                                         |
| 25                                                          | 1010                                    | 23,6                                     | 596                       | 1                                                           |
| 30                                                          | 650                                     | 23,8                                     | 384                       | 1,2                                                         |
| 35                                                          | 170                                     | 24,6                                     | 100                       | 1,4                                                         |
| 40                                                          | 0                                       | 25,4                                     | 0                         | 1,6                                                         |

PRODUCT FEATURES  
CARATTERISTICHE PRODOTTO

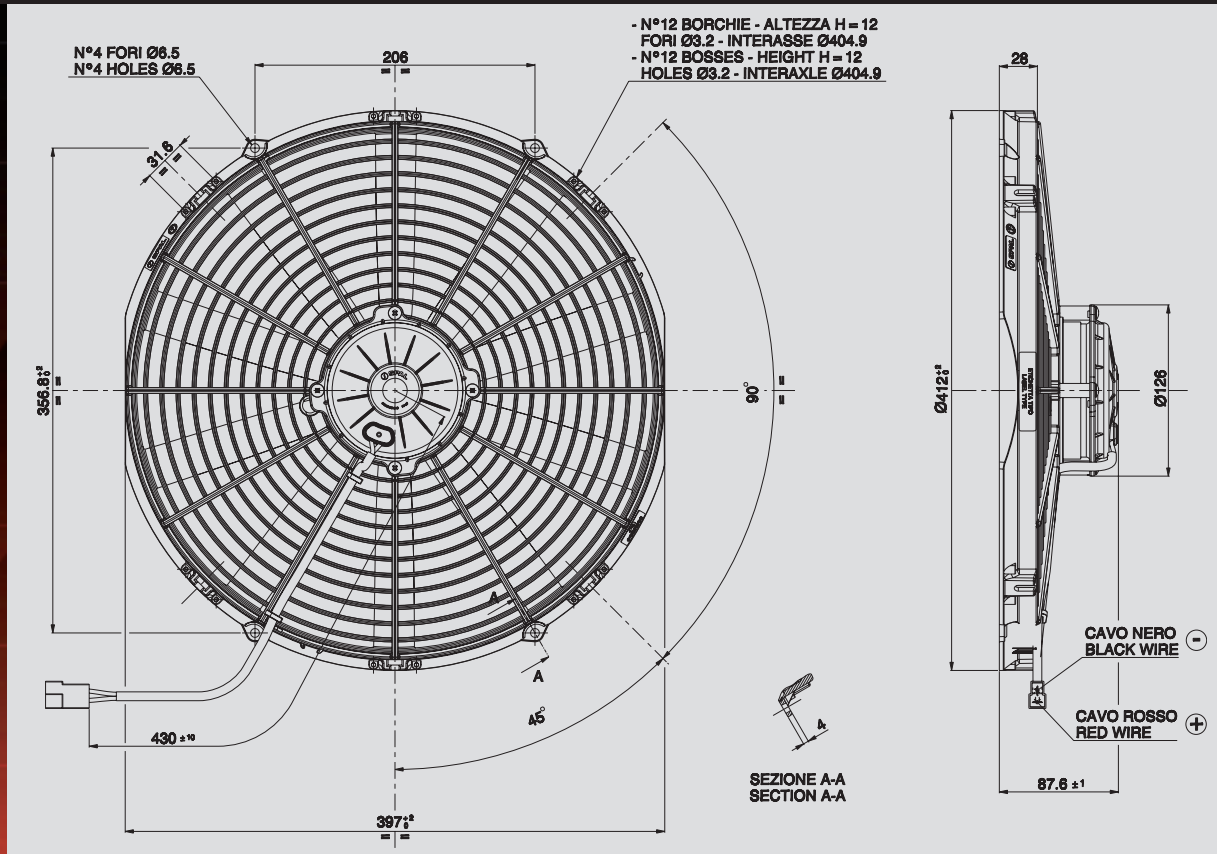
|                                                                         |   |
|-------------------------------------------------------------------------|---|
| Waterproof motor, IP 68<br>Motore chiuso, IP 68                         | ✓ |
| Low noise / Bassa rumorosità                                            | ✓ |
| Long life / Lunga durata                                                | ✓ |
| VLL version* / Versione VLL*                                            | ✓ |
| Waterproof connector<br>Connettori a tenuta stagna                      | ✓ |
| Accessories: all the fixing kits<br>Accessori: tutti i kit di fissaggio | ✓ |

\* for OEM applications only.

\* per applicazioni OEM

✓ = Standard feature  
Caratteristiche standard

✓ = Available upon request  
Disponibile su richiesta



Ø 385 mm

Ø 16"

AMP connector Code 180908  
AMP terminal Code 42098-2  
Suggested mounting torque: 3(+1/-0) Nm with screw M5  
Weight 2,57 Kg. approx.

Connettore AMP Cod. 180908  
Terminali AMP Cod. 42098-2  
Coppia di serraggio consigliata: 3(+1/-0) Nm con vite M5  
Peso 2,57 Kg. circa

PRODUCT FEATURES  
CARATTERISTICHE PRODOTTO

suction / aspirante

blowing / soffiante

|                                                                                |   |
|--------------------------------------------------------------------------------|---|
| Waterproof motor, IP 68<br><i>Motore chiuso, IP 68</i>                         | ✓ |
| Long life / Lunga durata                                                       | ✓ |
| VLL version* / Versione VLL*                                                   | ✓ |
| Waterproof connector<br><i>Connettori a tenuta stagna</i>                      | ✓ |
| Accessories: all the fixing kits<br><i>Accessori: tutti i kit di fissaggio</i> | ✓ |

| Static pressure<br>Pressione statica<br>mm H <sub>2</sub> O | suction / aspirante                     |                                          |                           | blowing / soffiante                     |                                          |                           | Static pressure<br>Pressione statica<br>in H <sub>2</sub> O |
|-------------------------------------------------------------|-----------------------------------------|------------------------------------------|---------------------------|-----------------------------------------|------------------------------------------|---------------------------|-------------------------------------------------------------|
|                                                             | Airflow<br>Portata<br>m <sup>3</sup> /h | Current input<br>Corrente assorbita<br>A | Airflow<br>Portata<br>CFM | Airflow<br>Portata<br>m <sup>3</sup> /h | Current input<br>Corrente assorbita<br>A | Airflow<br>Portata<br>CFM |                                                             |
| 0                                                           | 3250                                    | 18,5                                     | 1918                      | 3450                                    | 17,4                                     | 2036                      | 0                                                           |
| 5                                                           | 2850                                    | 19,7                                     | 1682                      | 3070                                    | 18,7                                     | 1811                      | 0,2                                                         |
| 10                                                          | 2420                                    | 20,1                                     | 1428                      | 2640                                    | 19,2                                     | 1558                      | 0,4                                                         |
| 12,5                                                        | 2170                                    | 20,8                                     | 1280                      | 2460                                    | 19,4                                     | 1451                      | 0,5                                                         |
| 15                                                          | 1880                                    | 20,2                                     | 1109                      | 2080                                    | 19,4                                     | 1227                      | 0,6                                                         |
| 17,5                                                        | 1570                                    | 20,2                                     | 926                       | 1690                                    | 19,5                                     | 997                       | 0,7                                                         |
| 20                                                          | 1190                                    | 19,5                                     | 702                       | 1460                                    | 19,3                                     | 861                       | 0,8                                                         |
| 25                                                          | 640                                     | 19,5                                     | 378                       | 790                                     | 18,3                                     | 466                       | 1                                                           |
| 27,5                                                        | 470                                     | 19,2                                     | 277                       | 490                                     | 18,3                                     | 289                       | 1,1                                                         |
| 30                                                          | 0                                       | 19,2                                     | 0                         | 0                                       | 17,9                                     | 0                         | 1,2                                                         |

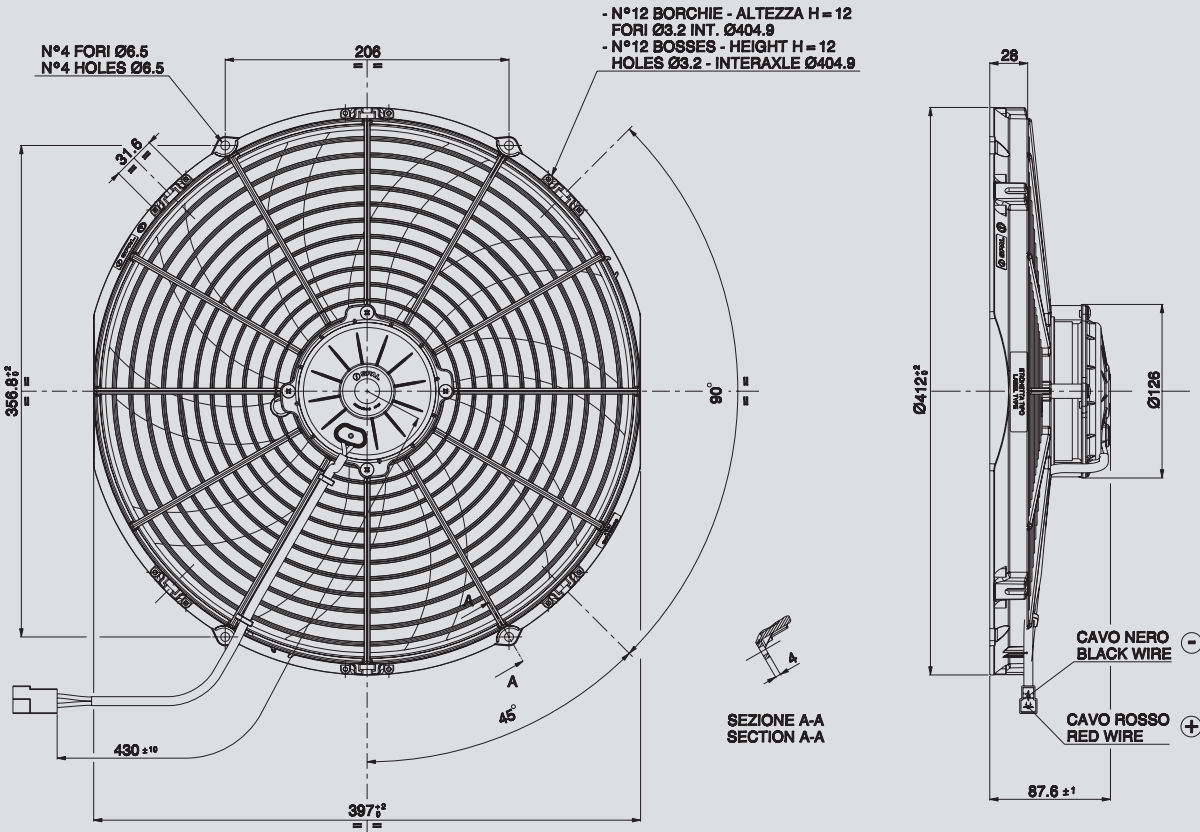
\* for OEM applications only.  
\* per applicazioni OEM

✓ = Standard feature  
Caratteristiche standard

✓ = Available upon request  
Disponibile su richiesta

12V C.C. - D.C.

VA18-AP71/LL-59A  
VA18-AP71/LL-42S



AMP connector Code 180908  
AMP terminal Code 42098-2  
Suggested mounting torque: 3(+1/-0) Nm with screw M5  
Weight 2,57 Kg. approx.

Connettore AMP Cod. 180908  
Terminali AMP Cod. 42098-2  
Coppia di serraggio consigliata: 3(+1/-0) Nm con vite M5  
Peso 2,57 Kg. circa

Ø 385 mm

Ø 16"

suction / aspirante

blowing / soffiante

PRODUCT FEATURES  
CARATTERISTICHE PRODOTTO

| Static pressure<br>Pressione statica<br>mm H <sub>2</sub> O | suction / aspirante                     |                                          |                           | blowing / soffiante                     |                                          |                           | Static pressure<br>Pressione statica<br>inH <sub>2</sub> O |
|-------------------------------------------------------------|-----------------------------------------|------------------------------------------|---------------------------|-----------------------------------------|------------------------------------------|---------------------------|------------------------------------------------------------|
|                                                             | Airflow<br>Portata<br>m <sup>3</sup> /h | Current input<br>Corrente assorbita<br>A | Airflow<br>Portata<br>CFM | Airflow<br>Portata<br>m <sup>3</sup> /h | Current input<br>Corrente assorbita<br>A | Airflow<br>Portata<br>CFM |                                                            |
| 0                                                           | 3430                                    | 19,5                                     | 2024                      | 3320                                    | 21,5                                     | 1959                      | 0                                                          |
| 2,5                                                         | 3300                                    | 19,9                                     | 1947                      | 3030                                    | 21,6                                     | 1788                      | 0,1                                                        |
| 5                                                           | 3090                                    | 20,5                                     | 1823                      | 2770                                    | 21,8                                     | 1634                      | 0,2                                                        |
| 7,5                                                         | 2840                                    | 20,2                                     | 1676                      | 2500                                    | 21,8                                     | 1475                      | 0,3                                                        |
| 10                                                          | 2510                                    | 21,0                                     | 1481                      | 2090                                    | 21,5                                     | 1233                      | 0,4                                                        |
| 12,5                                                        | 2170                                    | 20,3                                     | 1280                      | 1700                                    | 20,8                                     | 1003                      | 0,5                                                        |
| 15                                                          | 1600                                    | 19,3                                     | 944                       | 1200                                    | 20,2                                     | 708                       | 0,6                                                        |
| 17,5                                                        | 1030                                    | 18,0                                     | 608                       | 530                                     | 20,5                                     | 313                       | 0,7                                                        |
| 20                                                          | 660                                     | 17,7                                     | 389                       | 0                                       | 20,6                                     | 0                         | 0,8                                                        |
| 25                                                          | 0                                       | 18,0                                     | 0                         |                                         |                                          |                           | 1                                                          |

|                                                                         |   |
|-------------------------------------------------------------------------|---|
| Waterproof motor, IP 68<br>Motore chiuso, IP 68                         | ✓ |
| Low noise / Bassa rumorosità                                            | ✓ |
| Long life / Lunga durata                                                | ✓ |
| VLL version* / Versione VLL*                                            | ✓ |
| Waterproof connector<br>Connettori a tenuta stagna                      | ✓ |
| Accessories: all the fixing kits<br>Accessori: tutti i kit di fissaggio | ✓ |

\* for OEM applications only.

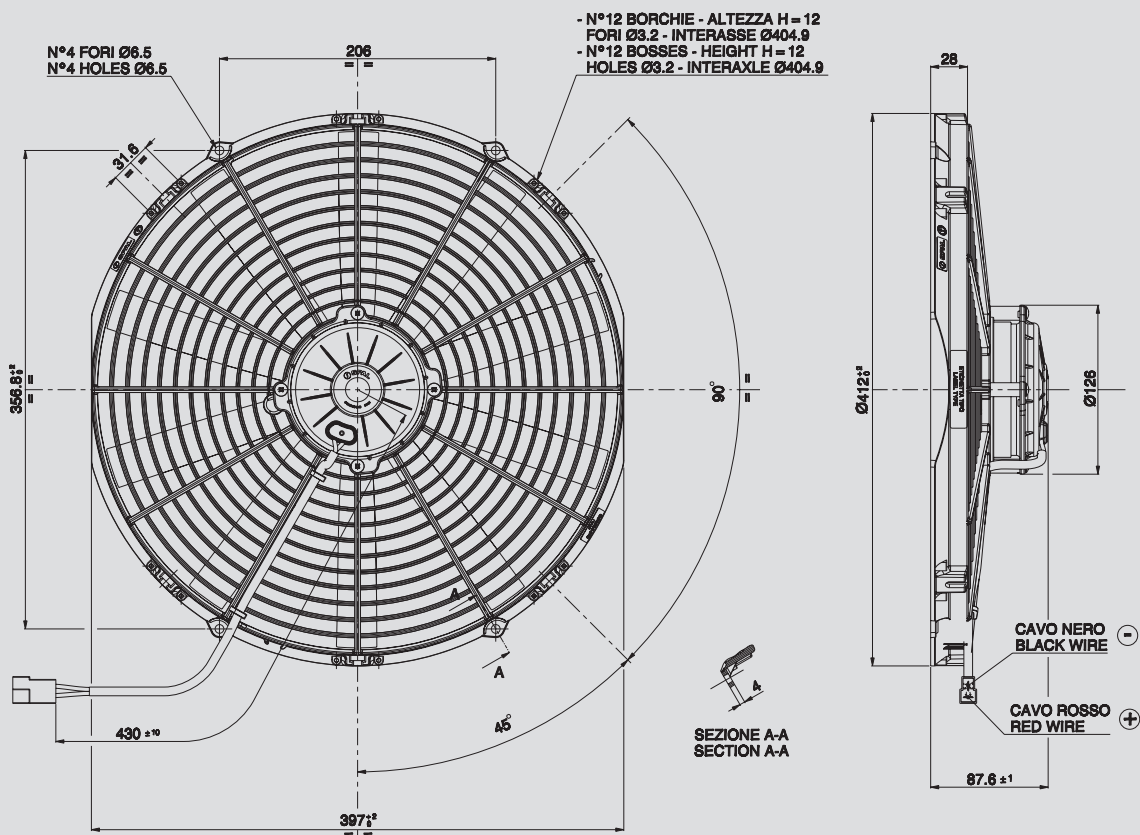
\* per applicazioni OEM

✓ = Standard feature  
Caratteristiche standard

✓ = Available upon request  
Disponibile su richiesta

Test voltage 13 V. d.c. - Tensione di prova 13 V. c.c.





Ø 385 mm  
Ø 16"

AMP connector Code 180908  
AMP terminal Code 42098-2  
Suggested mounting torque: 3(+1/-0) Nm with screw M5  
Weight 2,52 Kg. approx.

Connettore AMP Cod. 180908  
Terminali AMP Cod. 42098-2  
Coppia di serraggio consigliata: 3(+1/-0) Nm con vite M5  
Peso 2,52 Kg. circa

PRODUCT FEATURES  
CARATTERISTICHE PRODOTTO

Waterproof motor, IP 68  
Motore chiuso, IP 68



Long life / Lunga durata



VLL version\* / Versione VLL\*



Waterproof connector  
Connettori a tenuta stagna



Accessories: all the fixing kits  
Accessori: tutti i kit di fissaggio



suction / aspirante

blowing / soffiante

| Static pressure<br>Pressione statica<br>mm H <sub>2</sub> O | suction / aspirante                  |                                          | blowing / soffiante    |                                      | Current input<br>Corrente assorbita<br>A | Airflow Portata<br>CFM | Static pressure<br>Pressione statica<br>inH <sub>2</sub> O |
|-------------------------------------------------------------|--------------------------------------|------------------------------------------|------------------------|--------------------------------------|------------------------------------------|------------------------|------------------------------------------------------------|
|                                                             | Airflow Portata<br>m <sup>3</sup> /h | Current input<br>Corrente assorbita<br>A | Airflow Portata<br>CFM | Airflow Portata<br>m <sup>3</sup> /h |                                          |                        |                                                            |
| 0                                                           | 3030                                 | 17,3                                     | 1788                   | 3020                                 | 15,4                                     | 1782                   | 0                                                          |
| 5                                                           | 2630                                 | 18,4                                     | 1552                   | 2650                                 | 16,1                                     | 1564                   | 0,2                                                        |
| 10                                                          | 2230                                 | 18,8                                     | 1316                   | 2280                                 | 16,8                                     | 1345                   | 0,4                                                        |
| 12,5                                                        | 2020                                 | 18,7                                     | 1192                   | 2080                                 | 16,9                                     | 1227                   | 0,5                                                        |
| 15                                                          | 1790                                 | 18,6                                     | 1056                   | 1800                                 | 17,2                                     | 1062                   | 0,6                                                        |
| 17,5                                                        | 1580                                 | 18,5                                     | 932                    | 1420                                 | 17,0                                     | 838                    | 0,7                                                        |
| 20                                                          | 1280                                 | 18,3                                     | 755                    | 1090                                 | 17,1                                     | 643                    | 0,8                                                        |
| 25                                                          | 720                                  | 18,3                                     | 425                    | 470                                  | 16,1                                     | 277                    | 1                                                          |
| 30                                                          | 210                                  | 18,1                                     | 124                    | 0                                    | 15,9                                     | 0                      | 1,2                                                        |
| 35                                                          | 0                                    | 17,9                                     | 0                      |                                      |                                          |                        | 1,4                                                        |

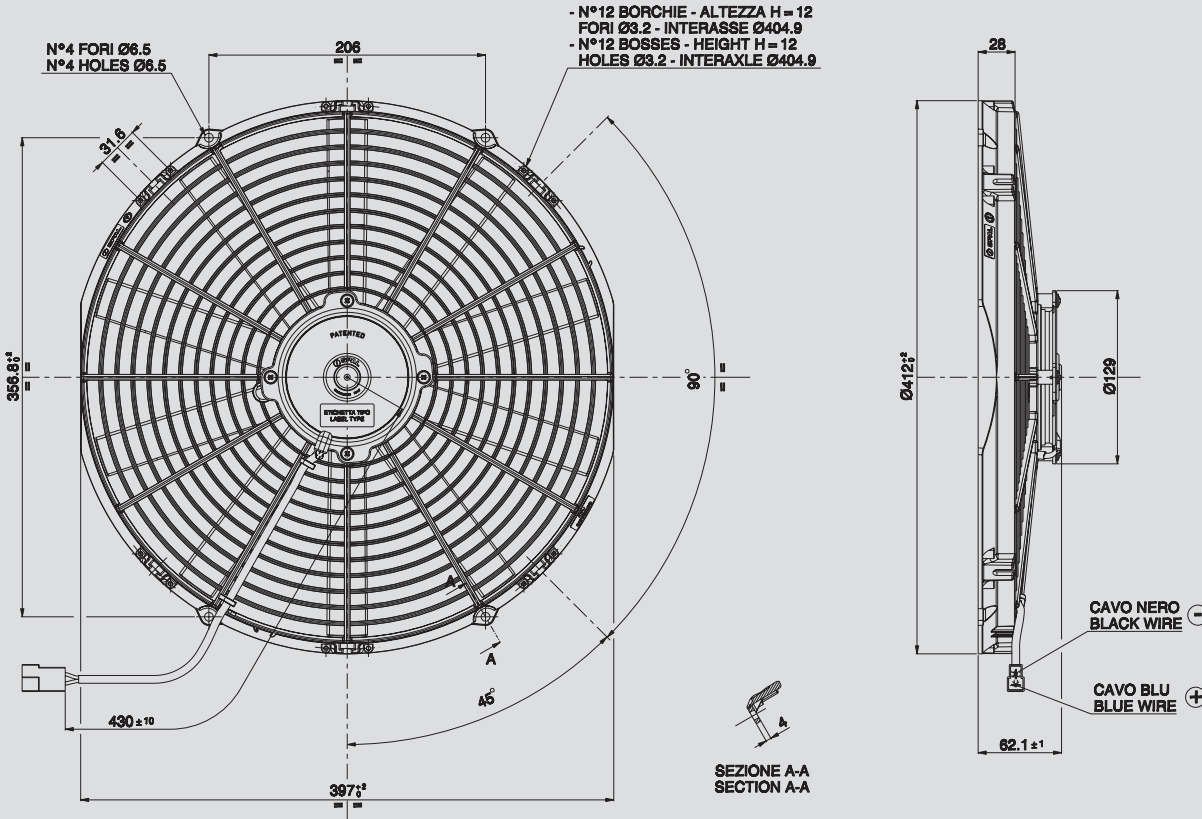
\* for OEM applications only.  
\* per applicazioni OEM

✓ = Standard feature  
Caratteristiche standard

✓ = Available upon request  
Disponibile su richiesta

12V C.C. - D.C.

VA18-AP51/C-41A  
VA18-AP51/C-41S



AMP connector Code 180908  
AMP terminal Code 42098-2  
Suggested mounting torque: 3(+1/-0) Nm with screw M5  
Weight 1,75 Kg. approx.

Connettore AMP Cod. 180908  
Terminali AMP Cod. 42098-2  
Coppia di serraggio consigliata: 3(+1/-0) Nm con vite M5  
Peso 1,75 Kg. circa

Ø 385 mm

Ø 16"

suction / aspirante

blowing / soffiante

PRODUCT FEATURES  
CARATTERISTICHE PRODOTTO

| Static pressure<br>Pressione statica<br>mm H <sub>2</sub> O | suction / aspirante                     |                                             |                           | blowing / soffiante                     |                                             |                           | Static pressure<br>Pressione statica<br>inH <sub>2</sub> O |
|-------------------------------------------------------------|-----------------------------------------|---------------------------------------------|---------------------------|-----------------------------------------|---------------------------------------------|---------------------------|------------------------------------------------------------|
|                                                             | Airflow<br>Portata<br>m <sup>3</sup> /h | Current input<br>Corrente<br>assorbita<br>A | Airflow<br>Portata<br>CFM | Airflow<br>Portata<br>m <sup>3</sup> /h | Current input<br>Corrente<br>assorbita<br>A | Airflow<br>Portata<br>CFM |                                                            |
| 0                                                           | 2490                                    | 10,7                                        | 1469                      | 2550                                    | 10,5                                        | 1505                      | 0                                                          |
| 2,5                                                         | 2280                                    | 11,6                                        | 1345                      | 2360                                    | 11,2                                        | 1392                      | 0,1                                                        |
| 5                                                           | 2050                                    | 12,1                                        | 1210                      | 2180                                    | 11,6                                        | 1286                      | 0,2                                                        |
| 7,5                                                         | 1960                                    | 12,5                                        | 1156                      | 2010                                    | 11,8                                        | 1186                      | 0,3                                                        |
| 10                                                          | 1660                                    | 12,7                                        | 979                       | 1640                                    | 12,2                                        | 968                       | 0,4                                                        |
| 12,5                                                        | 1270                                    | 12,1                                        | 749                       | 1310                                    | 12,3                                        | 773                       | 0,5                                                        |
| 15                                                          | 970                                     | 11,6                                        | 572                       | 1090                                    | 11,8                                        | 643                       | 0,6                                                        |
| 17,5                                                        | 810                                     | 11,8                                        | 478                       | 750                                     | 11,7                                        | 443                       | 0,7                                                        |
| 20                                                          | 470                                     | 11,6                                        | 277                       | 550                                     | 11,2                                        | 325                       | 0,8                                                        |
| 25                                                          | 0                                       | 11,6                                        | 0                         | 0                                       | 11,1                                        | 0                         | 1                                                          |

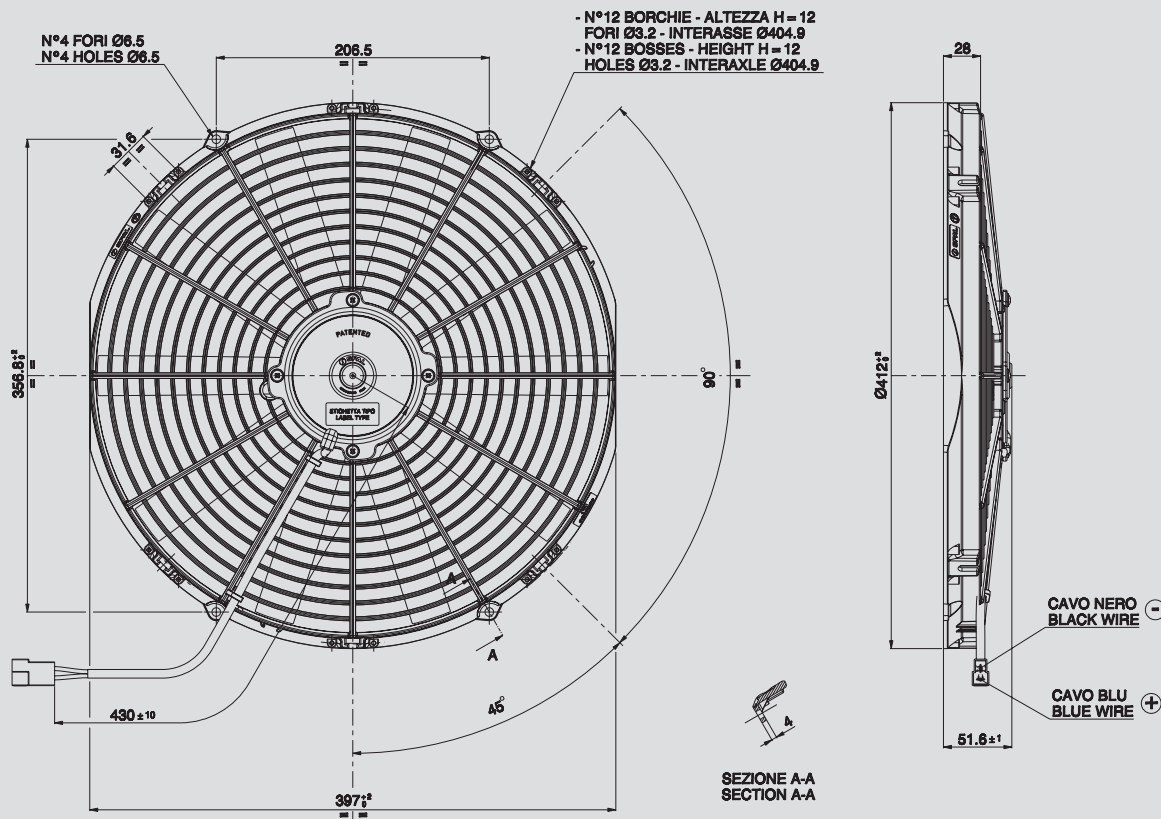
|                                                                         |   |
|-------------------------------------------------------------------------|---|
| Waterproof motor, IP 68<br>Motore chiuso, IP 68                         | ✓ |
| Long life / Lunga durata                                                | ✓ |
| LL and VLL version*<br>Versione LL e VLL*                               | ✓ |
| Waterproof connector<br>Connettori a tenuta stagna                      | ✓ |
| Accessories: all the fixing kits<br>Accessori: tutti i kit di fissaggio | ✓ |

\* for OEM applications only.  
\* per applicazioni OEM

✓ = Standard feature  
Caratteristiche standard

✓ = Available upon request  
Disponibile su richiesta

Test voltage 13 V. d.c. - Tensione di prova 13 V. c.c.



Ø 385 mm

Ø 16"

AMP connector Code 180908  
AMP terminal Code 42098-2  
Suggested mounting torque: 3(+1/-0) Nm with screw M5  
Weight 1,3 Kg. approx.

Connettore AMP Cod. 180908  
Terminali AMP Cod. 42098-2  
Coppia di serraggio consigliata: 3(+1/-0) Nm con vite M5  
Peso 1,3 Kg. circa

PRODUCT FEATURES  
CARATTERISTICHE PRODOTTO

|                                                                                |   |
|--------------------------------------------------------------------------------|---|
| Waterproof motor, IP 68<br><i>Motore chiuso, IP 68</i>                         | ✓ |
| Long life / Lunga durata                                                       | ✓ |
| LL and VLL version*<br><i>Versione LL e VLL*</i>                               | ✓ |
| Waterproof connector<br><i>Connettori a tenuta stagna</i>                      | ✓ |
| Accessories: all the fixing kits<br><i>Accessori: tutti i kit di fissaggio</i> | ✓ |

suction / aspirante

blowing / soffiante

| Static pressure<br>Pressione statica<br>mm H <sub>2</sub> O | suction / aspirante                     |                                          | blowing / soffiante       |                                          | Static pressure<br>Pressione statica<br>inH <sub>2</sub> O |
|-------------------------------------------------------------|-----------------------------------------|------------------------------------------|---------------------------|------------------------------------------|------------------------------------------------------------|
|                                                             | Airflow<br>Portata<br>m <sup>3</sup> /h | Current input<br>Corrente assorbita<br>A | Airflow<br>Portata<br>CFM | Current input<br>Corrente assorbita<br>A |                                                            |
| 0                                                           | 1820                                    | 6,8                                      | 1074                      | 6,4                                      | 0                                                          |
| 2,5                                                         | 1510                                    | 7,3                                      | 891                       | 6,8                                      | 0,1                                                        |
| 5                                                           | 1260                                    | 7,4                                      | 743                       | 7,0                                      | 0,2                                                        |
| 7,5                                                         | 830                                     | 7,1                                      | 490                       | 6,9                                      | 0,3                                                        |
| 10                                                          | 530                                     | 7,2                                      | 313                       | 6,6                                      | 0,4                                                        |
| 12,5                                                        | 0                                       | 7,1                                      | 0                         | 6,6                                      | 0,5                                                        |

\* for OEM applications only.  
\* per applicazioni OEM

✓ = Standard feature  
Caratteristiche standard

✓ = Available upon request  
Disponibile su richiesta



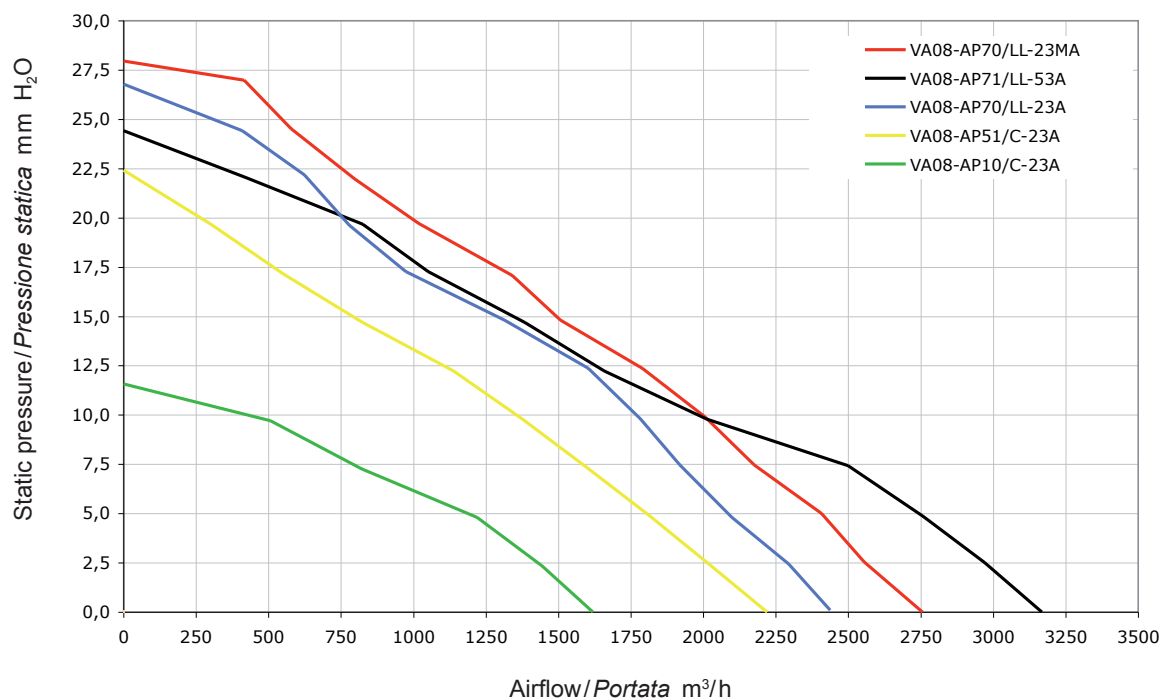


Type - Tipo

|                   |      |    |
|-------------------|------|----|
| VA08-AP70/LL-23MA | Pag. | 28 |
| VA08-AP70/LL-23MS | Pag. | 28 |
| VA08-AP71/LL-53A  | Pag. | 29 |
| VA08-AP71/LL-53S  | Pag. | 29 |
| VA08-AP70/LL-23A  | Pag. | 30 |
| VA08-AP70/LL-23S  | Pag. | 30 |
| VA08-AP51/C-23A   | Pag. | 31 |
| VA08-AP51/C-23S   | Pag. | 31 |
| VA08-AP10/C-23A   | Pag. | 32 |
| VA08-AP10/C-23S   | Pag. | 32 |



SUCTION / ASPIRANTE

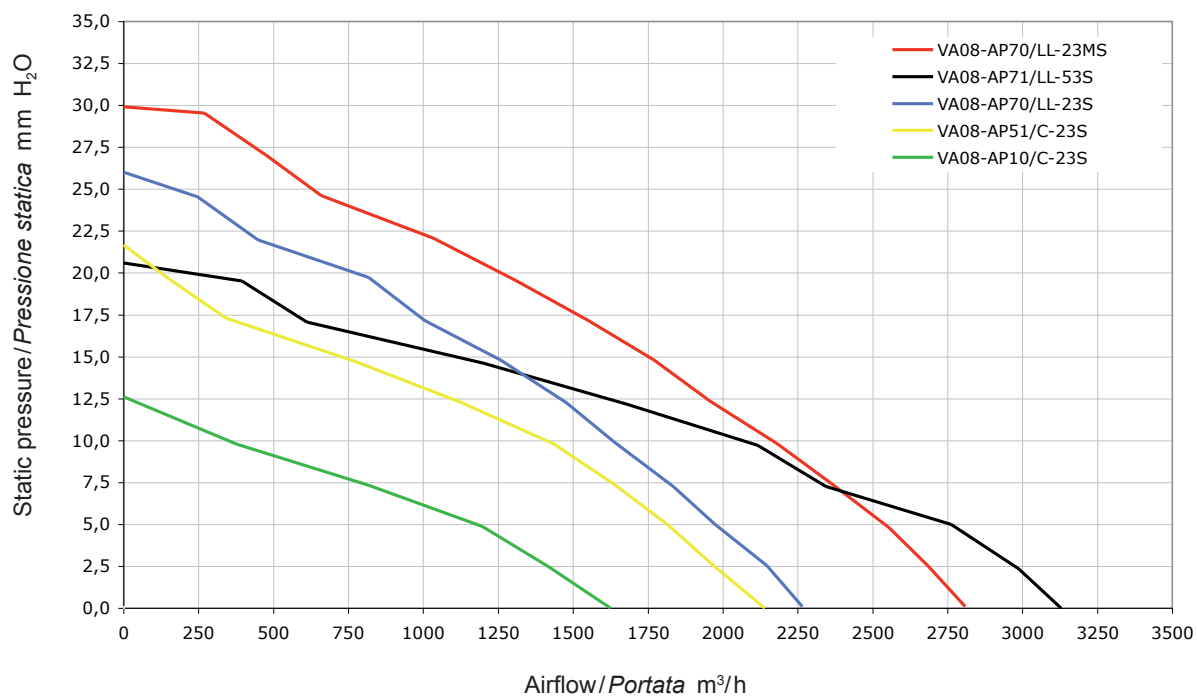




Ø 350 mm

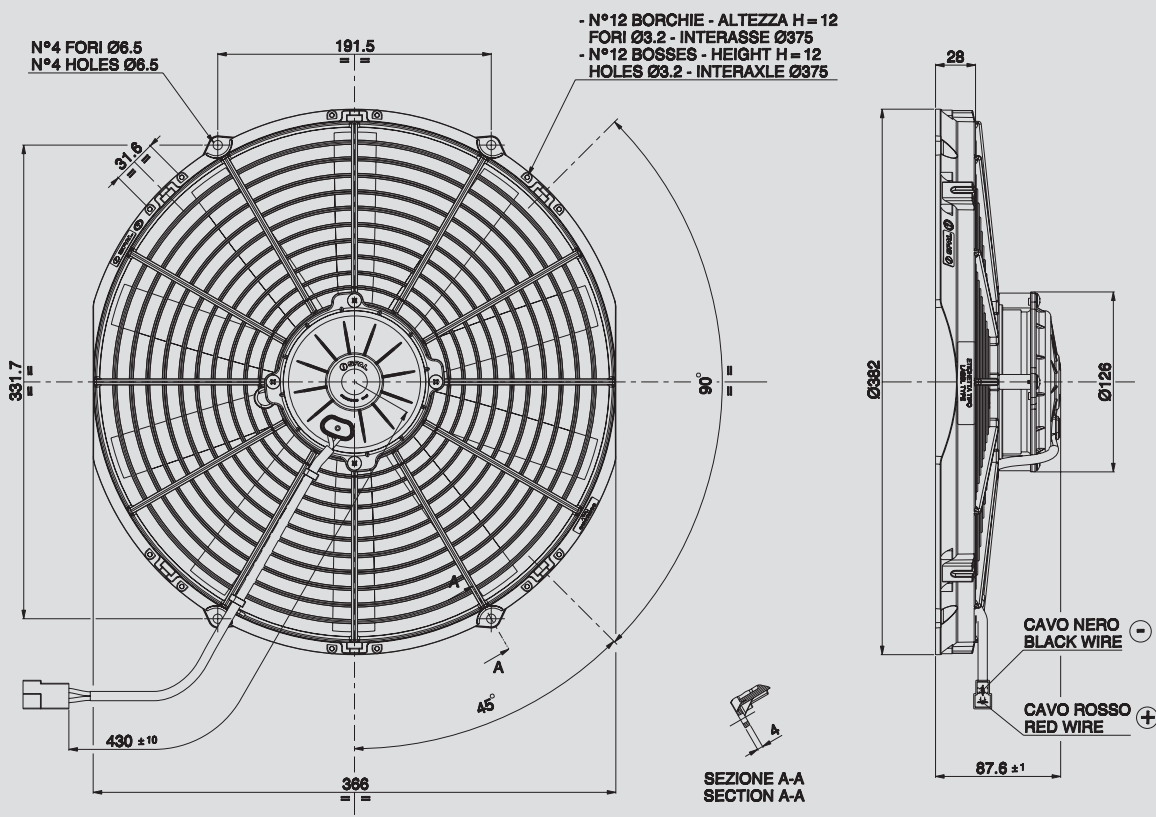
Ø 14"

## BLOWING / SOFFIANTE



Static pressure: 1 mm H<sub>2</sub>O = 0,04 inches H<sub>2</sub>O    Airflow: 1 m³/h = 0,59 cfm





Ø 350 mm  
Ø 14"

AMP connector Code 180908  
AMP terminal Code 42098-2  
Suggested mounting torque: 3(+1/-0) Nm with screw M5  
Weight 2,34 Kg. approx.

Connettore AMP Cod. 180908  
Terminali AMP Cod. 42098-2  
Coppia di serraggio consigliata: 3(+1/-0) Nm con vite M5  
Peso 2,34 Kg. circa

**PRODUCT FEATURES**  
**CARATTERISTICHE PRODOTTO**

**suction / aspirante**

**blowing / soffiante**

|                                                                                |   |
|--------------------------------------------------------------------------------|---|
| Waterproof motor, IP 68<br><i>Motore chiuso, IP 68</i>                         | ✓ |
| Long life / Lunga durata                                                       | ✓ |
| VLL version* / Versione VLL*                                                   | ✓ |
| Waterproof connector<br><i>Connettori a tenuta stagna</i>                      | ✓ |
| Accessories: all the fixing kits<br><i>Accessori: tutti i kit di fissaggio</i> | ✓ |

| Static pressure<br><i>Pressione statica</i><br>mm H <sub>2</sub> O | suction / aspirante                            |                                                 |                                  | blowing / soffiante                            |                                                 |                                  | Static pressure<br><i>Pressione statica</i><br>in H <sub>2</sub> O |
|--------------------------------------------------------------------|------------------------------------------------|-------------------------------------------------|----------------------------------|------------------------------------------------|-------------------------------------------------|----------------------------------|--------------------------------------------------------------------|
|                                                                    | Airflow<br><i>Portata</i><br>m <sup>3</sup> /h | Current input<br><i>Corrente assorbita</i><br>A | Airflow<br><i>Portata</i><br>CFM | Airflow<br><i>Portata</i><br>m <sup>3</sup> /h | Current input<br><i>Corrente assorbita</i><br>A | Airflow<br><i>Portata</i><br>CFM |                                                                    |
| 0                                                                  | 2750                                           | 17,3                                            | 1623                             | 2810                                           | 17,5                                            | 1658                             | 0                                                                  |
| 2,5                                                                | 2550                                           | 18,0                                            | 1505                             | 2680                                           | 18,9                                            | 1581                             | 0,1                                                                |
| 5                                                                  | 2400                                           | 18,2                                            | 1416                             | 2550                                           | 18,8                                            | 1505                             | 0,2                                                                |
| 7,5                                                                | 2170                                           | 18,4                                            | 1280                             | 2360                                           | 19,6                                            | 1392                             | 0,3                                                                |
| 10                                                                 | 2000                                           | 18,2                                            | 1180                             | 2180                                           | 19,2                                            | 1286                             | 0,4                                                                |
| 12,5                                                               | 1790                                           | 18,3                                            | 1056                             | 1950                                           | 19,8                                            | 1151                             | 0,5                                                                |
| 15                                                                 | 1500                                           | 18,2                                            | 885                              | 1770                                           | 20,2                                            | 1044                             | 0,6                                                                |
| 17,5                                                               | 1340                                           | 17,8                                            | 791                              | 1550                                           | 20,2                                            | 915                              | 0,7                                                                |
| 20                                                                 | 1010                                           | 17,7                                            | 596                              | 1310                                           | 20,5                                            | 773                              | 0,8                                                                |
| 22,5                                                               | 790                                            | 18,4                                            | 466                              | 1030                                           | 20,3                                            | 608                              | 0,9                                                                |
| 25                                                                 | 570                                            | 17,8                                            | 336                              | 660                                            | 19,5                                            | 389                              | 1                                                                  |
| 27,5                                                               | 410                                            | 18,5                                            | 242                              | 470                                            | 18,9                                            | 277                              | 1,1                                                                |
| 30                                                                 | 0                                              | 18,3                                            | 0                                | 270                                            | 19,8                                            | 159                              | 1,2                                                                |
| 35                                                                 |                                                |                                                 |                                  | 0                                              | 19,6                                            | 0                                | 1,4                                                                |

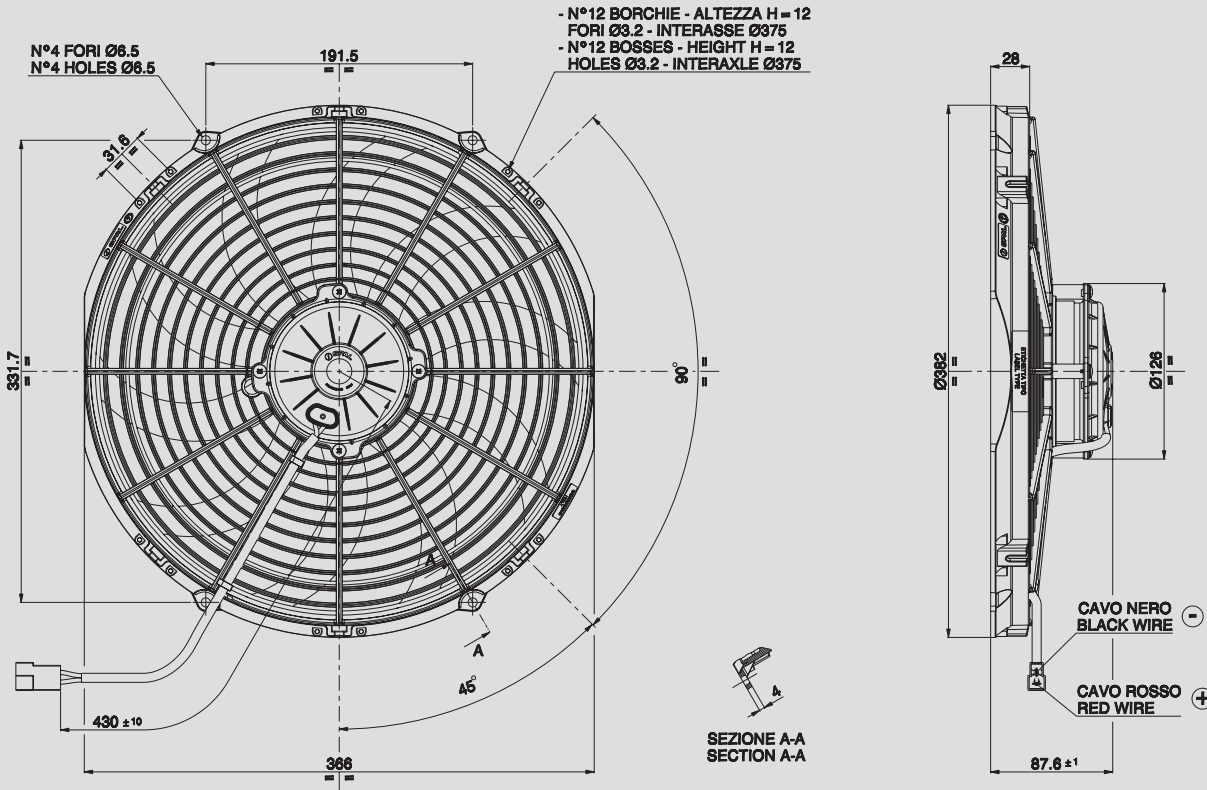
\* for OEM applications only.  
\* per applicazioni OEM

✓ = Standard feature  
*Caratteristiche standard*

✓ = Available upon request  
*Disponibile su richiesta*

12V C.C. - D.C.

VA08-AP71/LL-53A  
VA08-AP71/LL-53S



AMP connector Code 180908  
 AMP terminal Code 42098-2  
 Suggested mounting torque: 3(+1/-0) Nm with screw M5  
 Weight 2,35 Kg. approx.

Connettore AMP Cod. 180908  
 Terminali AMP Cod. 42098-2  
 Coppia di serraggio consigliata: 3(+1/-0) Nm con vite M5  
 Peso 2,35 Kg. circa

Ø 350 mm

Ø 14"

suction / aspirante

blowing / soffiante

PRODUCT FEATURES  
CARATTERISTICHE PRODOTTO

| Static pressure<br>Pressione statica<br>mm H <sub>2</sub> O | suction / aspirante                     |                                          |                           | blowing / soffiante                     |                                          |                           | Static pressure<br>Pressione statica<br>inH <sub>2</sub> O |
|-------------------------------------------------------------|-----------------------------------------|------------------------------------------|---------------------------|-----------------------------------------|------------------------------------------|---------------------------|------------------------------------------------------------|
|                                                             | Airflow<br>Portata<br>m <sup>3</sup> /h | Current input<br>Corrente assorbita<br>A | Airflow<br>Portata<br>CFM | Airflow<br>Portata<br>m <sup>3</sup> /h | Current input<br>Corrente assorbita<br>A | Airflow<br>Portata<br>CFM |                                                            |
| 0                                                           | 3160                                    | 19,5                                     | 1864                      | 3120                                    | 21,1                                     | 1841                      | 0                                                          |
| 2,5                                                         | 2970                                    | 20,1                                     | 1752                      | 2980                                    | 21,2                                     | 1758                      | 0,1                                                        |
| 5                                                           | 2750                                    | 20,5                                     | 1623                      | 2760                                    | 21,3                                     | 1628                      | 0,2                                                        |
| 7,5                                                         | 2500                                    | 20,5                                     | 1475                      | 2340                                    | 21,0                                     | 1381                      | 0,3                                                        |
| 10                                                          | 2010                                    | 19,6                                     | 1186                      | 2110                                    | 21,0                                     | 1245                      | 0,4                                                        |
| 12,5                                                        | 1650                                    | 18,7                                     | 974                       | 1.680                                   | 20,4                                     | 991                       | 0,5                                                        |
| 15                                                          | 1380                                    | 19,1                                     | 814                       | 1200                                    | 19,8                                     | 708                       | 0,6                                                        |
| 17,5                                                        | 1050                                    | 19,8                                     | 620                       | 310                                     | 19,9                                     | 183                       | 0,7                                                        |
| 20                                                          | 820                                     | 21,1                                     | 484                       | 390                                     | 20,5                                     | 230                       | 0,8                                                        |
| 22,5                                                        | 420                                     | 21,4                                     | 248                       | 0                                       | 20,8                                     | 0                         | 0,9                                                        |
| 25                                                          | 0                                       | 21,5                                     | 0                         |                                         |                                          |                           | 1                                                          |

|                                                                         |   |
|-------------------------------------------------------------------------|---|
| Waterproof motor, IP 68<br>Motore chiuso, IP 68                         | ✓ |
| Low noise / Bassa rumorosità                                            | ✓ |
| Long life / Lunga durata                                                | ✓ |
| VLL version* / Versione VLL*                                            | ✓ |
| Waterproof connector<br>Connettori a tenuta stagna                      | ✓ |
| Accessories: all the fixing kits<br>Accessori: tutti i kit di fissaggio | ✓ |

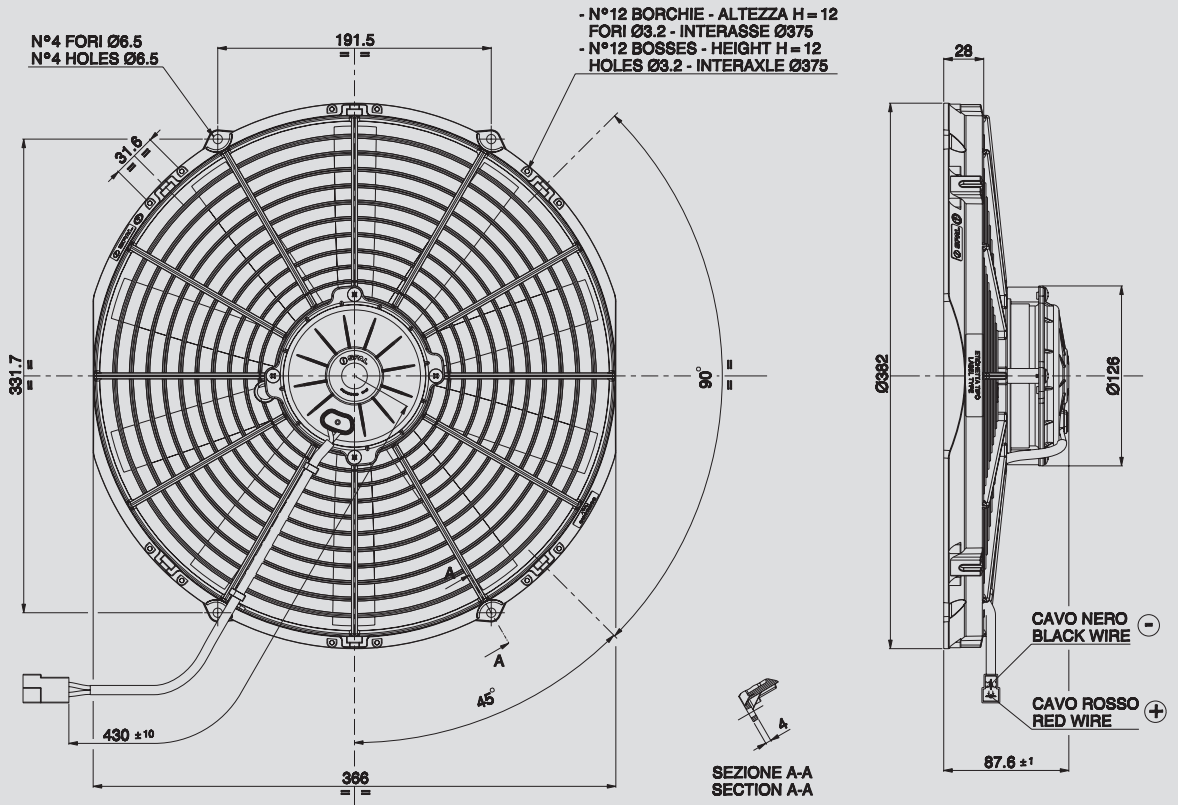
\* for OEM applications only.

\* per applicazioni OEM

✓ = Standard feature  
Caratteristiche standard

✓ = Available upon request  
Disponibile su richiesta

Test voltage 13 V. d.c. - Tensione di prova 13 V. c.c.



Ø 350 mm

Ø 14"

AMP connector Code 180908  
AMP terminal Code 42098-2  
Suggested mounting torque: 3(+1/-0) Nm with screw M5  
Weight 2,34 Kg. approx.

Connettore AMP Cod. 180908  
Terminali AMP Cod. 42098-2  
Coppia di serraggio consigliata: 3(+1/-0) Nm con vite M5  
Peso 2,34 Kg. circa

PRODUCT FEATURES  
CARATTERISTICHE PRODOTTO

suction / aspirante

blowing / soffiante

Waterproof motor, IP 68  
Motore chiuso, IP 68



Long life / Lunga durata



VLL version\* / Versione VLL\*



Waterproof connector  
Connettori a tenuta stagna



Accessories: all the fixing kits  
Accessori: tutti i kit di fissaggio



| Static pressure<br>Pressione statica<br>mm H <sub>2</sub> O | suction / aspirante                     |                                             |                           | blowing / soffiante                     |                                             |                           | Static pressure<br>Pressione statica<br>inH <sub>2</sub> O |
|-------------------------------------------------------------|-----------------------------------------|---------------------------------------------|---------------------------|-----------------------------------------|---------------------------------------------|---------------------------|------------------------------------------------------------|
|                                                             | Airflow<br>Portata<br>m <sup>3</sup> /h | Current input<br>Corrente<br>assorbita<br>A | Airflow<br>Portata<br>CFM | Airflow<br>Portata<br>m <sup>3</sup> /h | Current input<br>Corrente<br>assorbita<br>A | Airflow<br>Portata<br>CFM |                                                            |
| 0                                                           | 2430                                    | 14,9                                        | 1434                      | 2260                                    | 13,7                                        | 1333                      | 0                                                          |
| 2,5                                                         | 2290                                    | 15,5                                        | 1351                      | 2140                                    | 14,2                                        | 1263                      | 0,1                                                        |
| 5                                                           | 2100                                    | 15,9                                        | 1239                      | 1970                                    | 14,5                                        | 1162                      | 0,2                                                        |
| 7,5                                                         | 1920                                    | 16,4                                        | 1133                      | 1830                                    | 15,0                                        | 1080                      | 0,3                                                        |
| 10                                                          | 1780                                    | 16,7                                        | 1050                      | 1630                                    | 15,4                                        | 962                       | 0,4                                                        |
| 12,5                                                        | 1600                                    | 16,5                                        | 944                       | 1470                                    | 15,5                                        | 867                       | 0,5                                                        |
| 15                                                          | 1310                                    | 16,4                                        | 773                       | 1250                                    | 15,6                                        | 738                       | 0,6                                                        |
| 17,5                                                        | 970                                     | 15,3                                        | 572                       | 1000                                    | 15,6                                        | 590                       | 0,7                                                        |
| 20                                                          | 770                                     | 15,8                                        | 454                       | 810                                     | 15,7                                        | 478                       | 0,8                                                        |
| 25                                                          | 400                                     | 16,1                                        | 236                       | 240                                     | 15,1                                        | 142                       | 1                                                          |
| 30                                                          | 0                                       | 15,9                                        | 0                         | 0                                       | 14,9                                        | 0                         | 1,2                                                        |

\* for OEM applications only.  
\* per applicazioni OEM

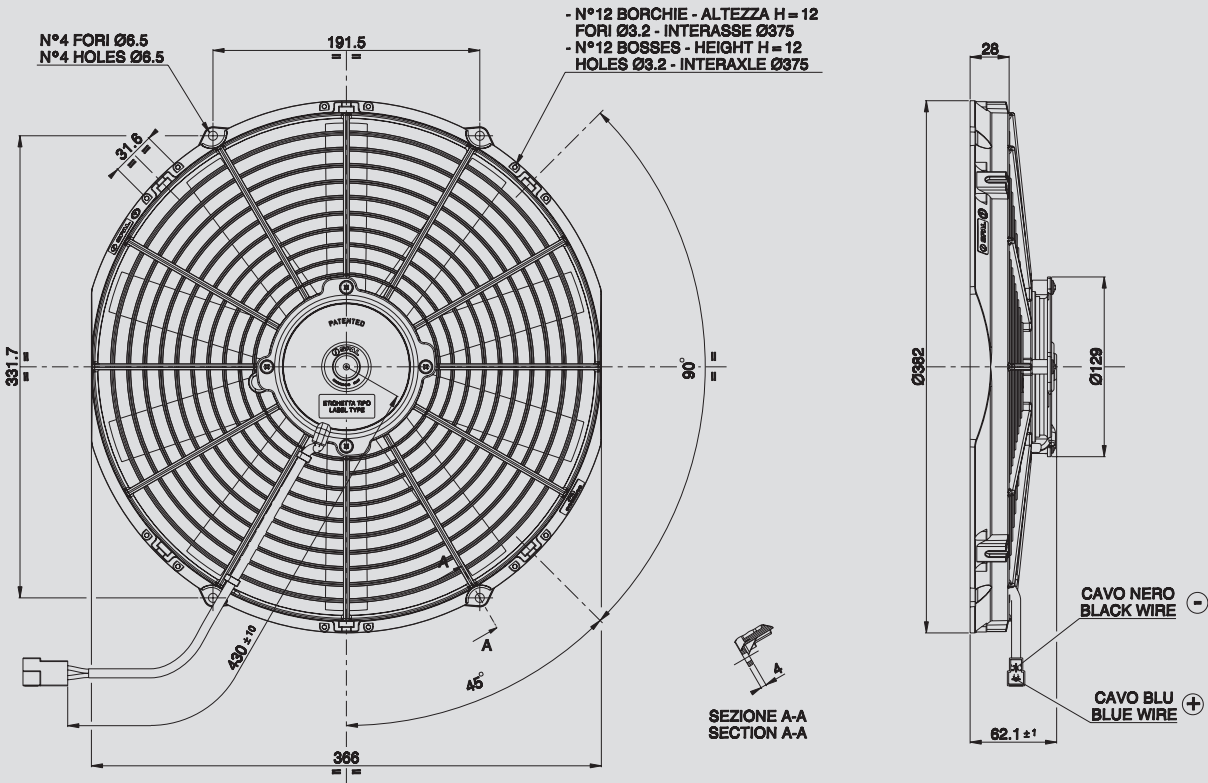
✓ = Standard feature  
Caratteristiche standard

✓ = Available upon request  
Disponibile su richiesta



12V C.C. - D.C.

VA08-AP51/C-23A  
VA08-AP51/C-23S



AMP connector Code 180908  
AMP terminal Code 42098-2  
Suggested mounting torque: 3(+1/-0) Nm with screw M5  
Weight 1,7 Kg. approx.

Connettore AMP Cod. 180908  
Terminali AMP Cod. 42098-2  
Coppia di serraggio consigliata: 3(+1/-0) Nm con vite M5  
Peso 1,7 Kg. circa

Ø 350 mm

Ø 14"

suction / aspirante

blowing / soffiante

PRODUCT FEATURES  
CARATTERISTICHE PRODOTTO

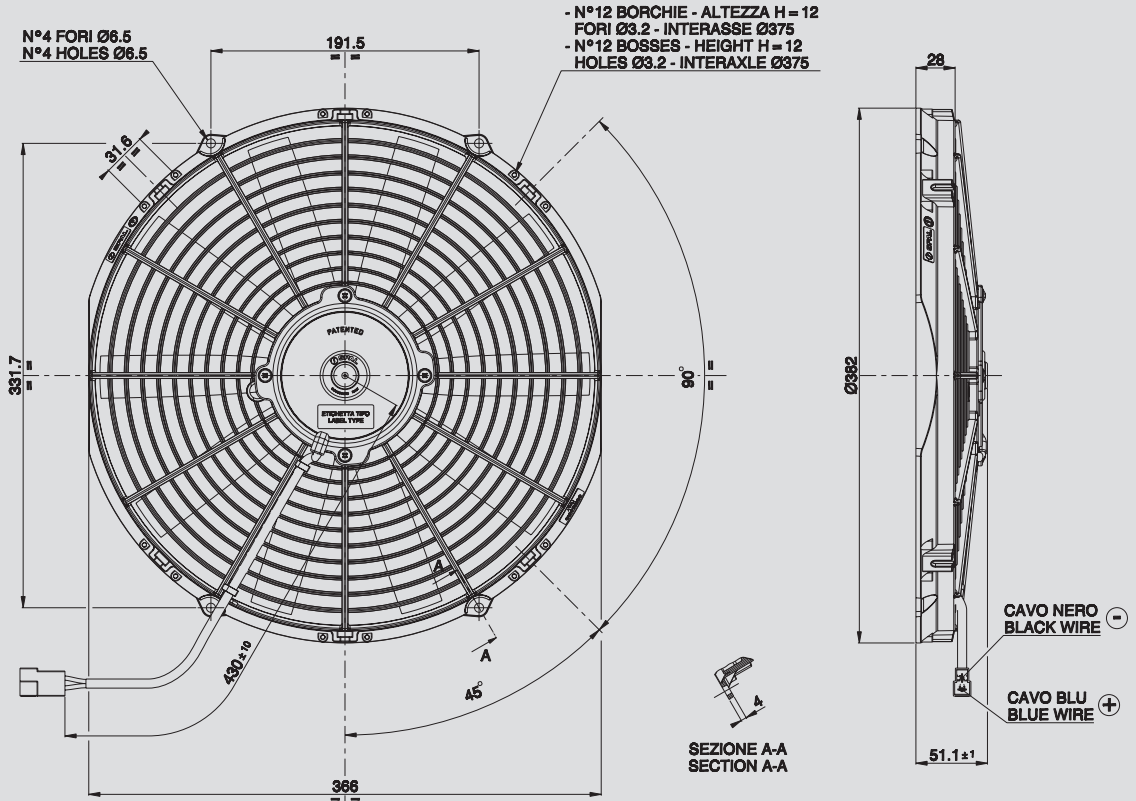
| Static pressure<br>Pressione statica<br>mm H <sub>2</sub> O | suction / aspirante                     |                                          |                           | blowing / soffiante                     |                                          |                           | Static pressure<br>Pressione statica<br>inH <sub>2</sub> O |
|-------------------------------------------------------------|-----------------------------------------|------------------------------------------|---------------------------|-----------------------------------------|------------------------------------------|---------------------------|------------------------------------------------------------|
|                                                             | Airflow<br>Portata<br>m <sup>3</sup> /h | Current input<br>Corrente assorbita<br>A | Airflow<br>Portata<br>CFM | Airflow<br>Portata<br>m <sup>3</sup> /h | Current input<br>Corrente assorbita<br>A | Airflow<br>Portata<br>CFM |                                                            |
| 0                                                           | 2220                                    | 9,5                                      | 1310                      | 2140                                    | 8,7                                      | 1263                      | 0                                                          |
| 2,5                                                         | 2020                                    | 9,8                                      | 1192                      | 1970                                    | 9,2                                      | 1162                      | 0,1                                                        |
| 5                                                           | 1810                                    | 10,2                                     | 1068                      | 1810                                    | 9,5                                      | 1068                      | 0,2                                                        |
| 7,5                                                         | 1590                                    | 10,4                                     | 938                       | 1640                                    | 9,7                                      | 968                       | 0,3                                                        |
| 10                                                          | 1370                                    | 10,1                                     | 808                       | 1430                                    | 9,8                                      | 844                       | 0,4                                                        |
| 12,5                                                        | 1140                                    | 9,9                                      | 673                       | 1120                                    | 10,1                                     | 661                       | 0,5                                                        |
| 15                                                          | 820                                     | 9,8                                      | 484                       | 770                                     | 10,0                                     | 454                       | 0,6                                                        |
| 17,5                                                        | 550                                     | 9,9                                      | 325                       | 340                                     | 9,3                                      | 201                       | 0,7                                                        |
| 20                                                          | 300                                     | 9,9                                      | 177                       | 150                                     | 9,5                                      | 89                        | 0,8                                                        |
| 25                                                          | 0                                       | 9,7                                      | 0                         | 0                                       | 9,6                                      | 0                         | 1                                                          |

|                                                                         |   |
|-------------------------------------------------------------------------|---|
| Waterproof motor, IP 68<br>Motore chiuso, IP 68                         | ✓ |
| Long life / Lunga durata                                                | ✓ |
| LL and VLL version*<br>Versione LL e VLL*                               | ✓ |
| Waterproof connector<br>Connettori a tenuta stagna                      | ✓ |
| Accessories: all the fixing kits<br>Accessori: tutti i kit di fissaggio | ✓ |

\* for OEM applications only.  
\* per applicazioni OEM

✓ = Standard feature  
Caratteristiche standard  
✓ = Available upon request  
Disponibile su richiesta

Test voltage 13 V. d.c. - Tensione di prova 13 V. c.c.



Ø 350 mm

Ø 14"

AMP connector Code 180908  
AMP terminal Code 42098-2  
Suggested mounting torque: 3(+1/-0) Nm with screw M5  
Weight 1,3 Kg. approx.

Connettore AMP Cod. 180908  
Terminali AMP Cod. 42098-2  
Coppia di serraggio consigliata: 3(+1/-0) Nm con vite M5  
Peso 1,3 Kg. circa

PRODUCT FEATURES  
CARATTERISTICHE PRODOTTO

suction / aspirante

blowing / soffiante

Waterproof motor, IP 68  
Motore chiuso, IP 68



Long life / Lunga durata



LL and VLL version\*  
Versione LL e VLL\*



Waterproof connector  
Connettori a tenuta stagna



Accessories: all the fixing kits  
Accessori: tutti i kit di fissaggio



| Static pressure<br>Pressione statica<br>mm H <sub>2</sub> O | suction / aspirante                     |                                          |                           | blowing / soffiante                     |                                          |                           | Static pressure<br>Pressione statica<br>inH <sub>2</sub> O |
|-------------------------------------------------------------|-----------------------------------------|------------------------------------------|---------------------------|-----------------------------------------|------------------------------------------|---------------------------|------------------------------------------------------------|
|                                                             | Airflow<br>Portata<br>m <sup>3</sup> /h | Current input<br>Corrente assorbita<br>A | Airflow<br>Portata<br>CFM | Airflow<br>Portata<br>m <sup>3</sup> /h | Current input<br>Corrente assorbita<br>A | Airflow<br>Portata<br>CFM |                                                            |
| 0                                                           | 1620                                    | 6,5                                      | 956                       | 1620                                    | 5,5                                      | 956                       | 0                                                          |
| 2,5                                                         | 1440                                    | 6,9                                      | 850                       | 1420                                    | 5,8                                      | 838                       | 0,1                                                        |
| 5                                                           | 1220                                    | 7,2                                      | 720                       | 1190                                    | 6,0                                      | 702                       | 0,2                                                        |
| 7,5                                                         | 820                                     | 6,8                                      | 484                       | 810                                     | 6,1                                      | 478                       | 0,3                                                        |
| 10                                                          | 500                                     | 6,9                                      | 295                       | 370                                     | 5,8                                      | 218                       | 0,4                                                        |
| 15                                                          | 0                                       | 6,8                                      | 0                         | 0                                       | 5,8                                      | 0                         | 0,6                                                        |

\* for OEM applications only.  
\* per applicazioni OEM

✓ = Standard feature  
Caratteristiche standard

✓ = Available upon request  
Disponibile su richiesta



Type - Tipo

VA78-AP71/LL-92A

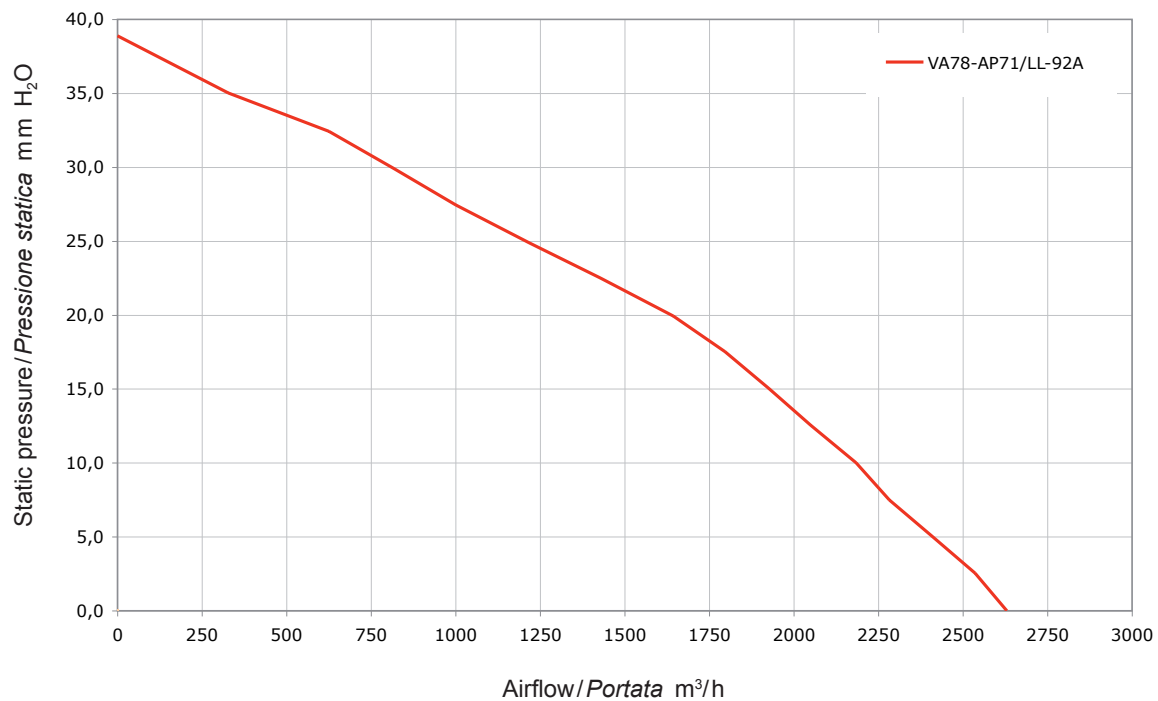
Pag. 35



∅ 340 mm

∅ 13,5"

SUCTION / ASPIRANTE



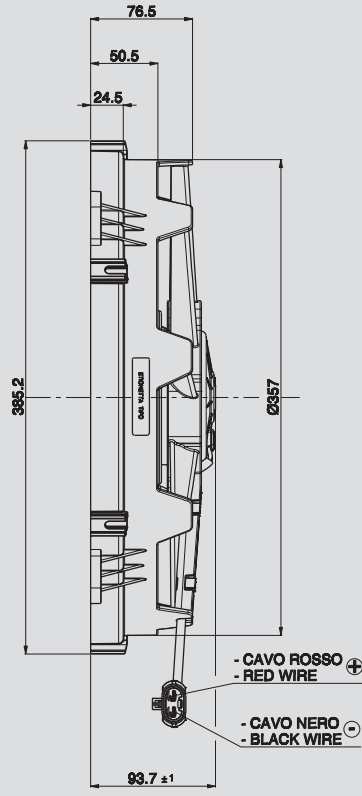
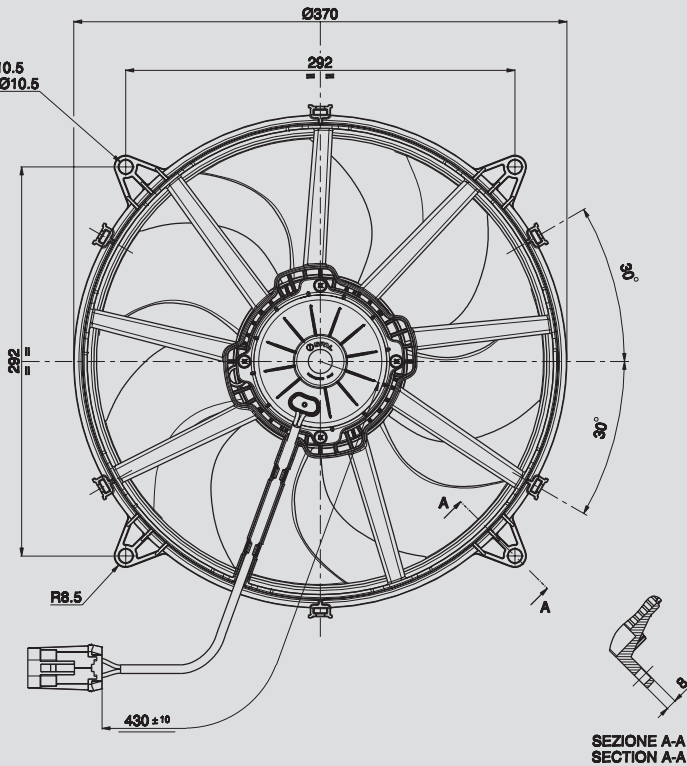
Static pressure: 1 mm H<sub>2</sub>O = 0,04 inches H<sub>2</sub>O    Airflow: 1 m<sup>3</sup>/h = 0,59 cfm



12V C.C. - D.C. VA78-AP71/LL-92A



- N°4 FORI Ø10.5  
- N°4 HOLES Ø10.5



Male connector 630 Packard Code 15363993  
Male terminal 630 Packard Code 12064735  
Suggested mounting torque: 15(±1) Nm with screw M8  
Weight 2,73 Kg. approx.

Connettore porta maschi serie 630 Packard Cod. 15363993  
Terminali maschi serie 630 Packard Cod. 12064735  
Coppia di serraggio consigliata: 15(±1) Nm con vite M8  
Peso 2,73 Kg. circa

Ø 340 mm  
Ø 13,5"

suction / aspirante

| Static pressure<br>Pressione statica<br>mm H <sub>2</sub> O | Airflow<br>Portata<br>m <sup>3</sup> /h | Current input<br>Corrente assorbita<br>A | Airflow<br>Portata<br>CFM | Static pressure<br>Pressione statica<br>in H <sub>2</sub> O |
|-------------------------------------------------------------|-----------------------------------------|------------------------------------------|---------------------------|-------------------------------------------------------------|
| 0                                                           | 2630                                    | 15,7                                     | 1552                      | 0                                                           |
| 5                                                           | 2410                                    | 16,7                                     | 1422                      | 0,2                                                         |
| 10                                                          | 2180                                    | 18,2                                     | 1286                      | 0,4                                                         |
| 15                                                          | 1920                                    | 19,0                                     | 1133                      | 0,6                                                         |
| 20                                                          | 1640                                    | 20,2                                     | 968                       | 0,8                                                         |
| 25                                                          | 1210                                    | 20,7                                     | 714                       | 1                                                           |
| 30                                                          | 810                                     | 21,7                                     | 478                       | 1,2                                                         |
| 35                                                          | 320                                     | 22,9                                     | 189                       | 1,4                                                         |
| 40                                                          | 0                                       | 25,0                                     | 0                         | 1,6                                                         |

PRODUCT FEATURES  
CARATTERISTICHE PRODOTTO

|                                                                         |   |
|-------------------------------------------------------------------------|---|
| Waterproof motor, IP 68<br>Motore chiuso, IP 68                         | ✓ |
| Waterproof connector<br>Connettori a tenuta stagna                      | ✓ |
| Long life / Lunga durata                                                | ✓ |
| Low noise / Bassa rumorosità                                            | ✓ |
| VLL version* / Versione VLL*                                            | ✓ |
| Accessories: all the fixing kits<br>Accessori: tutti i kit di fissaggio | ✓ |

\* for OEM applications only.  
\* per applicazioni OEM

✓ = Standard feature  
Caratteristiche standard  
✓ = Available upon request  
Disponibile su richiesta

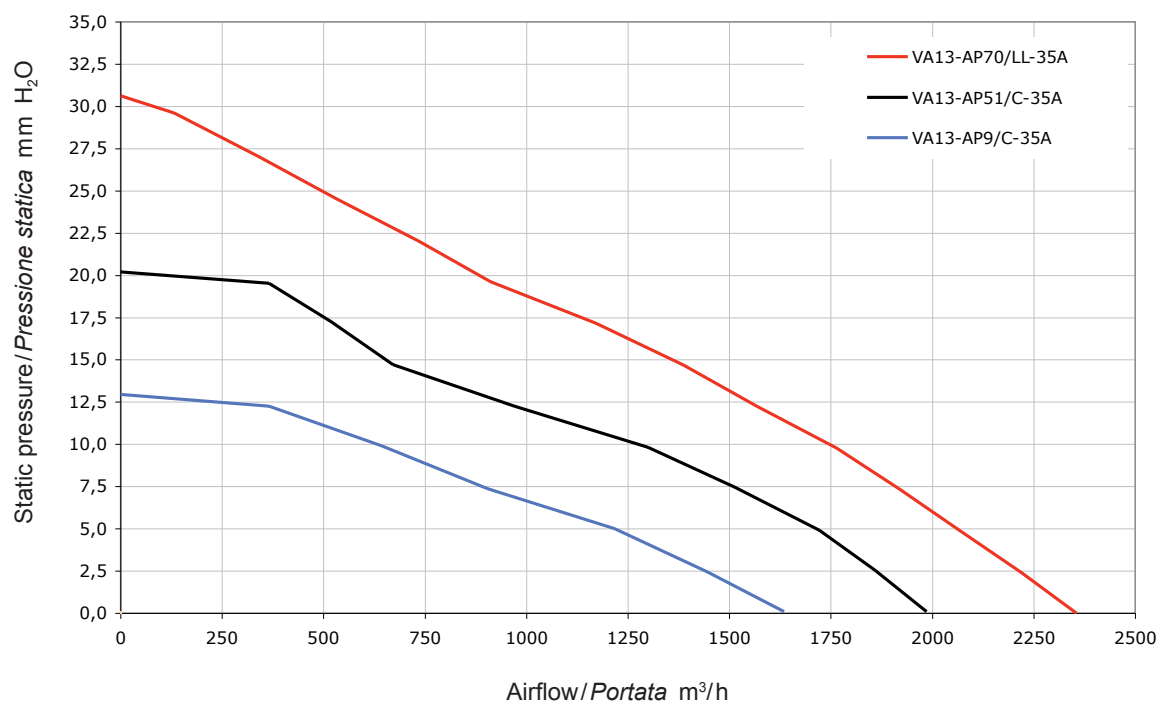
Test voltage 13 V. d.c. - Tensione di prova 13 V. c.c.

Type - Tipo

|                  |      |    |
|------------------|------|----|
| VA13-AP70/LL-35A | Pag. | 38 |
| VA13-AP70/LL-35S | Pag. | 38 |
| VA13-AP51/C-35A  | Pag. | 39 |
| VA13-AP51/C-35S  | Pag. | 39 |
| VA13-AP9/C-35A   | Pag. | 40 |
| VA13-AP9/C-35S   | Pag. | 40 |



SUCTION / ASPIRANTE

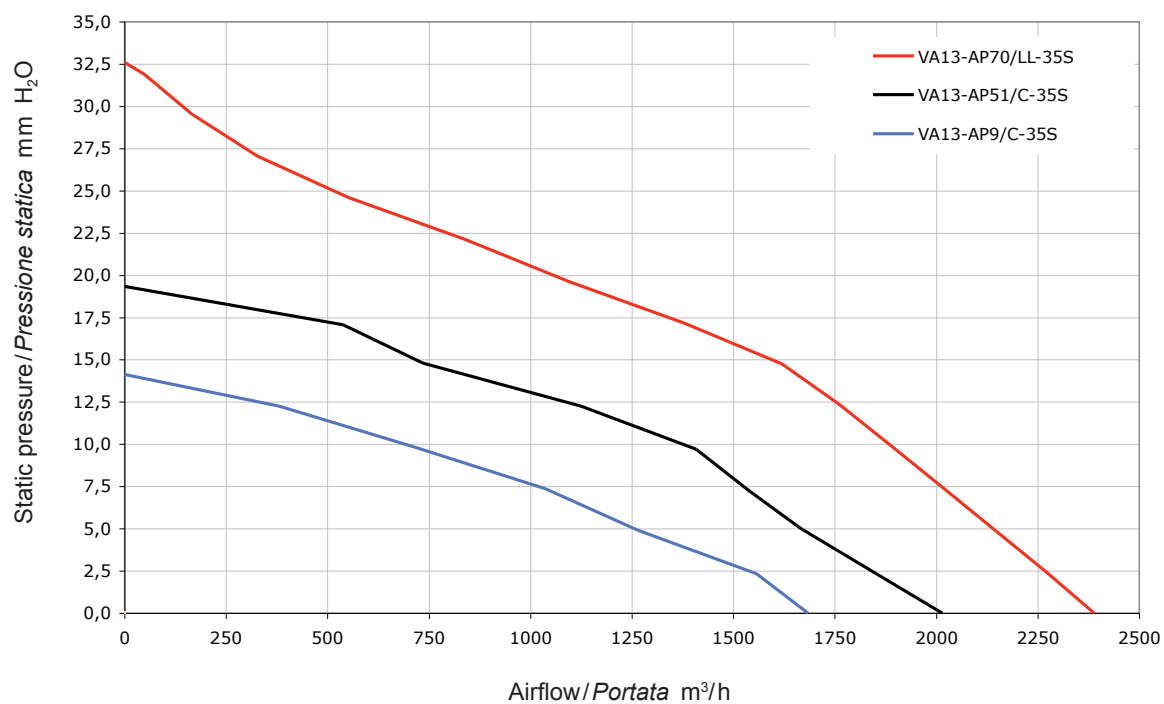




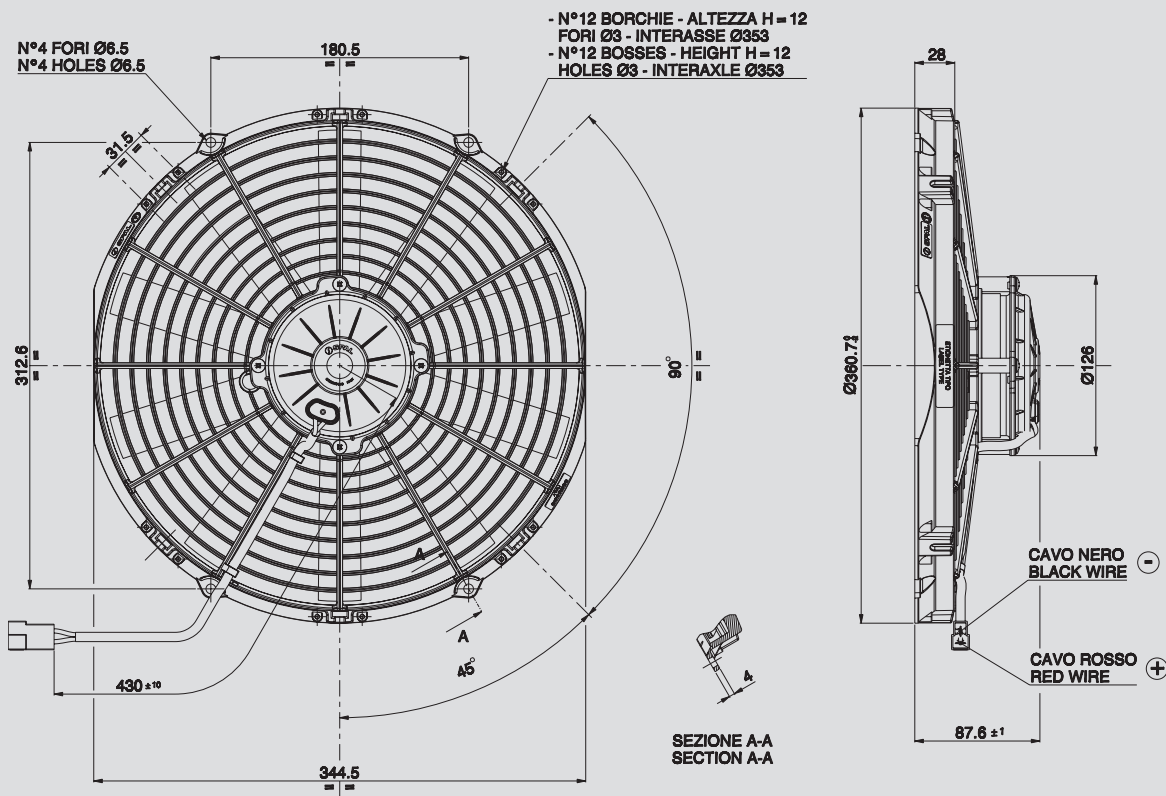
Ø 330 mm

Ø 13"

## BLOWING / SOFFIANTE



Static pressure: 1 mm H<sub>2</sub>O = 0,04 inches H<sub>2</sub>O    Airflow: 1 m<sup>3</sup>/h = 0,59 cfm



Ø 330 mm

Ø 13"

AMP connector Code 180908  
AMP terminal Code 42098-2  
Suggested mounting torque: 3(+1/-0) Nm with screw M5  
Weight 2,35 Kg. approx.

Connettore AMP Cod. 180908  
Terminali AMP Cod. 42098-2  
Coppia di serraggio consigliata: 3(+1/-0) Nm con vite M5  
Peso 2,35 Kg. circa

PRODUCT FEATURES  
CARATTERISTICHE PRODOTTO

|                                                                         |   |
|-------------------------------------------------------------------------|---|
| Waterproof motor, IP 68<br>Motore chiuso, IP 68                         | ✓ |
| Long life / Lunga durata                                                | ✓ |
| VLL version* / Versione VLL*                                            | ✓ |
| Waterproof connector<br>Connettori a tenuta stagna                      | ✓ |
| Accessories: all the fixing kits<br>Accessori: tutti i kit di fissaggio | ✓ |

suction / aspirante

blowing / soffiante

| Static pressure<br>Pressione statica<br>mm H <sub>2</sub> O | suction / aspirante                     |                                          | blowing / soffiante       |                                         | Static pressure<br>Pressione statica<br>in H <sub>2</sub> O |
|-------------------------------------------------------------|-----------------------------------------|------------------------------------------|---------------------------|-----------------------------------------|-------------------------------------------------------------|
|                                                             | Airflow<br>Portata<br>m <sup>3</sup> /h | Current input<br>Corrente assorbita<br>A | Airflow<br>Portata<br>CFM | Airflow<br>Portata<br>m <sup>3</sup> /h |                                                             |
| 0                                                           | 2350                                    | 14,6                                     | 1387                      | 2380                                    | 0                                                           |
| 5                                                           | 2060                                    | 15,5                                     | 1215                      | 2140                                    | 0,2                                                         |
| 10                                                          | 1760                                    | 15,7                                     | 1038                      | 1890                                    | 0,4                                                         |
| 12,5                                                        | 1560                                    | 15,7                                     | 920                       | 1760                                    | 0,5                                                         |
| 15                                                          | 1380                                    | 15,6                                     | 814                       | 1620                                    | 0,6                                                         |
| 17,5                                                        | 1170                                    | 15,3                                     | 690                       | 1380                                    | 0,7                                                         |
| 20                                                          | 910                                     | 15,3                                     | 537                       | 1090                                    | 0,8                                                         |
| 25                                                          | 530                                     | 15,5                                     | 313                       | 550                                     | 1                                                           |
| 30                                                          | 130                                     | 16,0                                     | 77                        | 160                                     | 1,2                                                         |
| 35                                                          | 0                                       | 15,6                                     | 0                         | 0                                       | 1,4                                                         |

\* for OEM applications only.  
\* per applicazioni OEM

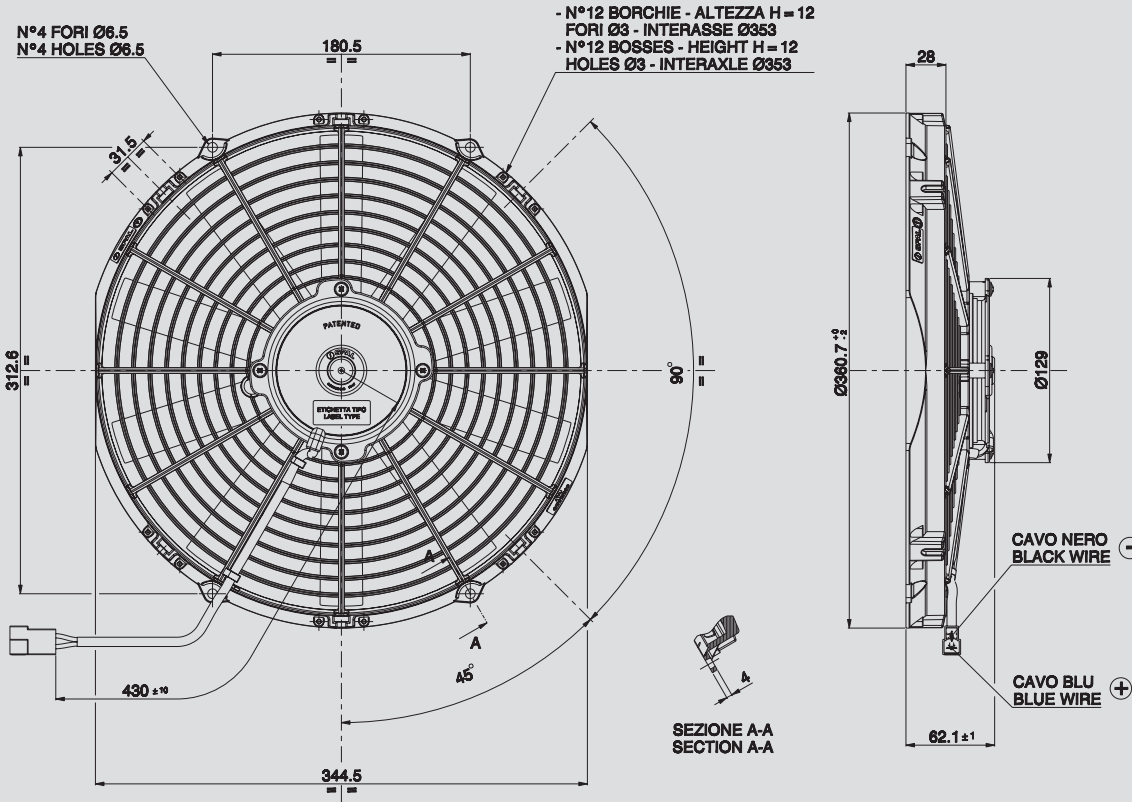
✓ = Standard feature  
Caratteristiche standard

✓ = Available upon request  
Disponibile su richiesta



12V C.C. - D.C.

VA13-AP51/C-35A  
VA13-AP51/C-35S



AMP connector Code 180908  
 AMP terminal Code 42098-2  
 Suggested mounting torque: 3(+1/-0) Nm with screw M5  
 Weight 1,52 Kg. approx.

Connettore AMP Cod. 180908  
 Terminali AMP Cod. 42098-2  
 Coppia di serraggio consigliata: 3(+1/-0) Nm con vite M5  
 Peso 1,52 Kg. circa

Ø 330 mm

Ø 13"

suction / aspirante

blowing / soffiante

PRODUCT FEATURES  
CARATTERISTICHE PRODOTTO

| Static pressure<br>Pressione statica<br>mm H <sub>2</sub> O | suction / aspirante                     |                                          |                           | blowing / soffiante                     |                                          |                           | Static pressure<br>Pressione statica<br>inH <sub>2</sub> O |
|-------------------------------------------------------------|-----------------------------------------|------------------------------------------|---------------------------|-----------------------------------------|------------------------------------------|---------------------------|------------------------------------------------------------|
|                                                             | Airflow<br>Portata<br>m <sup>3</sup> /h | Current input<br>Corrente assorbita<br>A | Airflow<br>Portata<br>CFM | Airflow<br>Portata<br>m <sup>3</sup> /h | Current input<br>Corrente assorbita<br>A | Airflow<br>Portata<br>CFM |                                                            |
| 0                                                           | 1980                                    | 8,7                                      | 1168                      | 2010                                    | 7,9                                      | 1186                      | 0                                                          |
| 2,5                                                         | 1850                                    | 9,0                                      | 1092                      | 1850                                    | 8,5                                      | 1092                      | 0,1                                                        |
| 5                                                           | 1720                                    | 9,4                                      | 1015                      | 1660                                    | 8,9                                      | 979                       | 0,2                                                        |
| 7,5                                                         | 1510                                    | 9,7                                      | 891                       | 1540                                    | 9,3                                      | 909                       | 0,3                                                        |
| 10                                                          | 1300                                    | 10,0                                     | 767                       | 1400                                    | 9,3                                      | 826                       | 0,4                                                        |
| 12,5                                                        | 970                                     | 9,3                                      | 572                       | 1120                                    | 9,8                                      | 661                       | 0,5                                                        |
| 15                                                          | 670                                     | 9,3                                      | 395                       | 730                                     | 9,7                                      | 431                       | 0,6                                                        |
| 17,5                                                        | 510                                     | 9,8                                      | 301                       | 530                                     | 9,5                                      | 313                       | 0,7                                                        |
| 20                                                          | 360                                     | 9,6                                      | 212                       | 0                                       | 9,0                                      | 0                         | 0,8                                                        |
| 25                                                          | 0                                       | 9,4                                      | 0                         |                                         |                                          |                           | 1                                                          |

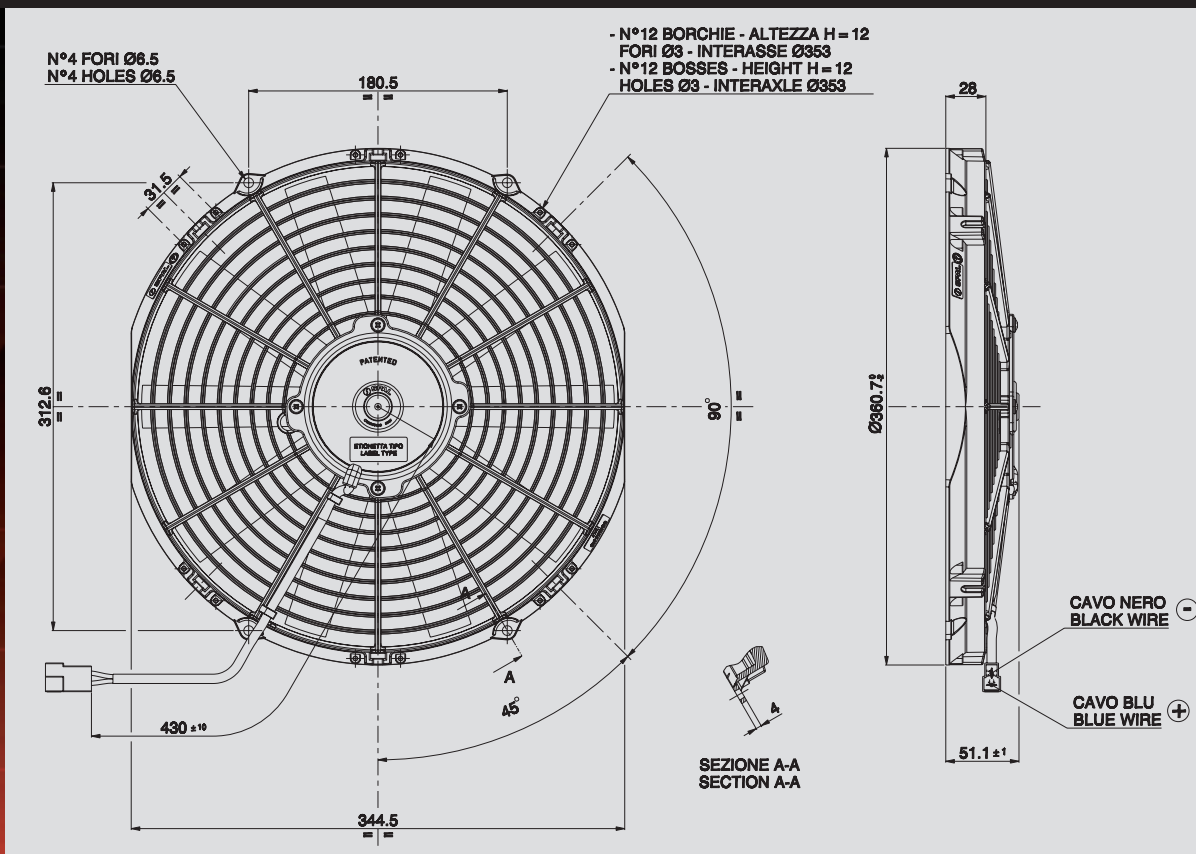
|                                                                         |   |
|-------------------------------------------------------------------------|---|
| Waterproof motor, IP 68<br>Motore chiuso, IP 68                         | ✓ |
| Long life / Lunga durata                                                | ✓ |
| LL and VLL version*<br>Versione LL e VLL*                               | ✓ |
| Waterproof connector<br>Connettori a tenuta stagna                      | ✓ |
| Accessories: all the fixing kits<br>Accessori: tutti i kit di fissaggio | ✓ |

\* for OEM applications only.  
\* per applicazioni OEM

✓ = Standard feature  
Caratteristiche standard

✓ = Available upon request  
Disponibile su richiesta

Test voltage 13 V. d.c. - Tensione di prova 13 V. c.c.



Ø 330 mm

Ø 13"

AMP connector Code 180908  
AMP terminal Code 42098-2  
Suggested mounting torque: 3(+1/-0) Nm with screw M5  
Weight 1,12 Kg. approx.

Connettore AMP Cod. 180908  
Terminali AMP Cod. 42098-2  
Coppia di serraggio consigliata: 3(+1/-0) Nm con vite M5  
Peso 1,12 Kg. circa

PRODUCT FEATURES  
CARATTERISTICHE PRODOTTO

Waterproof motor, IP 68  
Motore chiuso, IP 68



Long life / Lunga durata



LL and VLL version\*  
Versione LL e VLL\*



Waterproof connector  
Connettori a tenuta stagna



Accessories: all the fixing kits  
Accessori: tutti i kit di fissaggio



suction / aspirante

blowing / soffiante

| Static pressure<br>Pressione statica<br>mm H <sub>2</sub> O | suction / aspirante                     |                                          | blowing / soffiante       |                                         |                                          | Static pressure<br>Pressione statica<br>inH <sub>2</sub> O |                           |
|-------------------------------------------------------------|-----------------------------------------|------------------------------------------|---------------------------|-----------------------------------------|------------------------------------------|------------------------------------------------------------|---------------------------|
|                                                             | Airflow<br>Portata<br>m <sup>3</sup> /h | Current input<br>Corrente assorbita<br>A | Airflow<br>Portata<br>CFM | Airflow<br>Portata<br>m <sup>3</sup> /h | Current input<br>Corrente assorbita<br>A |                                                            | Airflow<br>Portata<br>CFM |
| 0                                                           | 1630                                    | 7,5                                      | 962                       | 1680                                    | 7,1                                      | 991                                                        | 0                         |
| 2,5                                                         | 1440                                    | 8,0                                      | 850                       | 1550                                    | 7,3                                      | 915                                                        | 0,1                       |
| 5                                                           | 1210                                    | 8,0                                      | 714                       | 1260                                    | 7,5                                      | 743                                                        | 0,2                       |
| 7,5                                                         | 900                                     | 7,7                                      | 531                       | 1030                                    | 7,6                                      | 608                                                        | 0,3                       |
| 10                                                          | 640                                     | 7,6                                      | 378                       | 710                                     | 7,7                                      | 419                                                        | 0,4                       |
| 12,5                                                        | 360                                     | 7,8                                      | 212                       | 380                                     | 7,4                                      | 224                                                        | 0,5                       |
| 15                                                          | 0                                       | 7,7                                      | 0                         | 0                                       | 7,3                                      | 0                                                          | 0,6                       |

\* for OEM applications only.  
\* per applicazioni OEM

✓ = Standard feature  
Caratteristiche standard

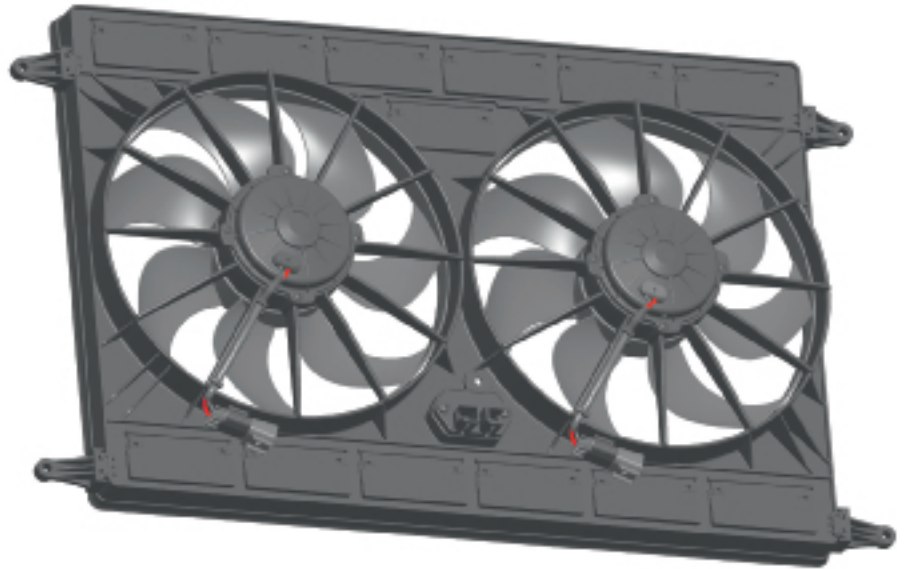
✓ = Available upon request  
Disponibile su richiesta



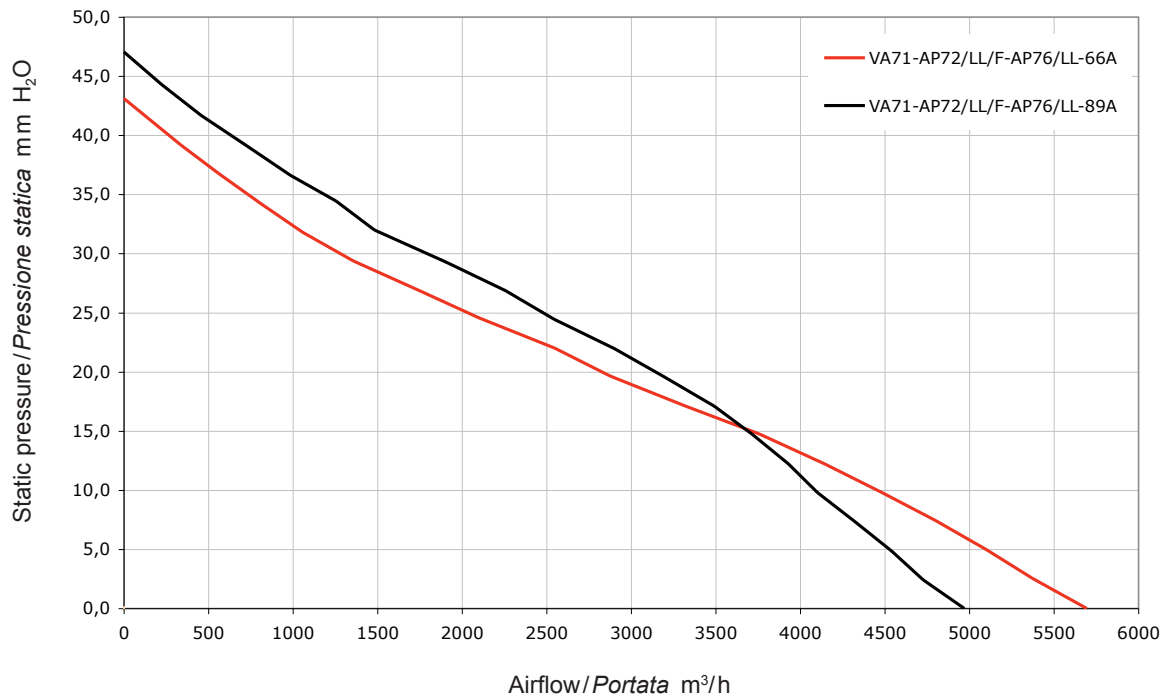
Type - Tipo

VA71-AP76/LL-AP72/LL/F-66A    Pag. 44

VA71-AP76/LL-AP72/LL/F-89A    Pag. 45

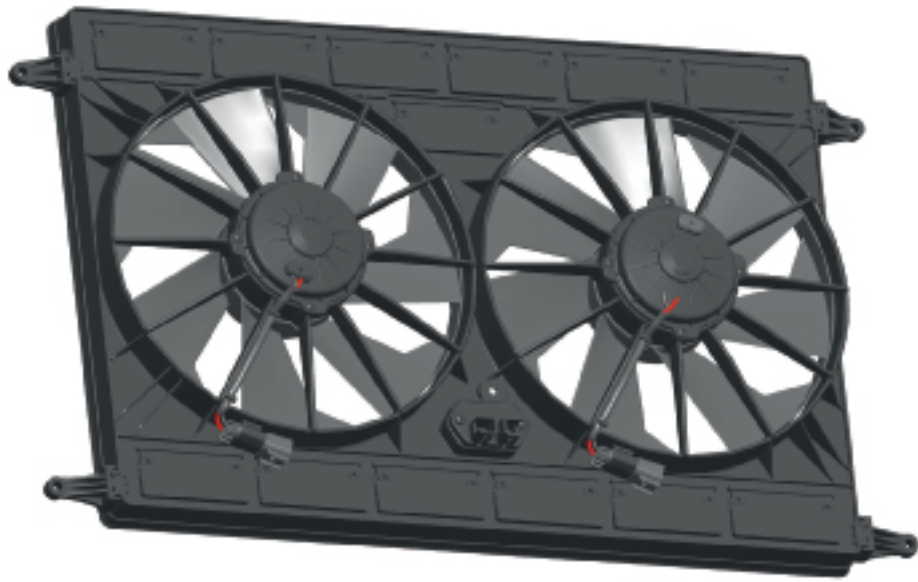


SUCTION / ASPIRANTE



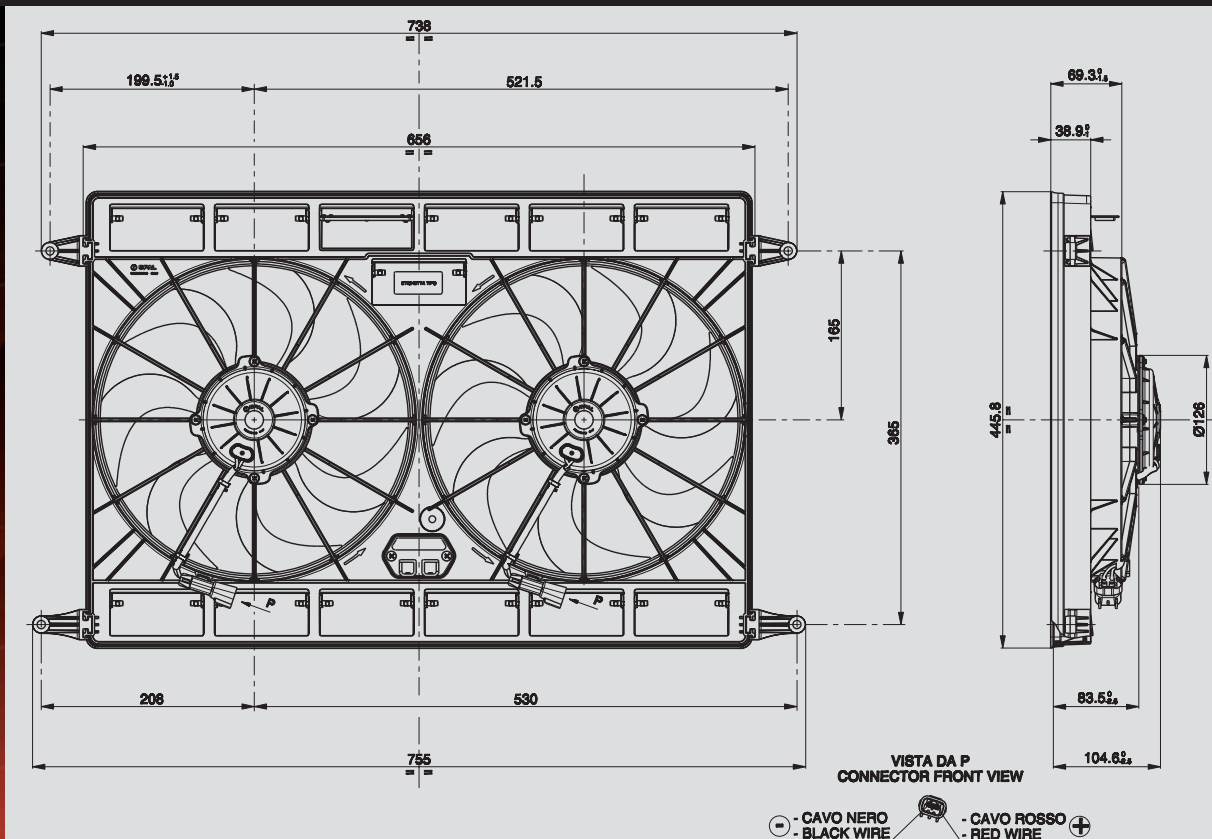
Static pressure: 1 mm H<sub>2</sub>O = 0,04 inches H<sub>2</sub>O    Airflow: 1 m<sup>3</sup>/h = 0,59 cfm





Ø 305 mm

Ø 12"



∅ 305 mm  
∅ 12"

Connector 280 Packard Code 15300002 Delphi  
Terminal Packard Code 15363932 Delphi  
Suggested mounting torque: 15(±1) Nm with screw M8  
Weight 5,50 Kg. approx.

Connettore serie 280 Packard Cod.15300002 Delphi  
Terminali Packard Cod. 15363932 Delphi  
Coppia di serraggio consigliata: 15(±1) Nm con vite M8  
Peso 5,50 Kg. circa

**PRODUCT FEATURES**  
**CARATTERISTICHE PRODOTTO**

Long life / Lunga durata



Low noise / Bassa rumorosità



VLL version\* / Versione VLL\*



Accessories: all the fixing kits  
Accessori: tutti i kit di fissaggio



**suction / aspirante**

| Static pressure<br>Pressione statica<br>mm H <sub>2</sub> O | Airflow Portata<br>m <sup>3</sup> /h | Current input<br>Corrente assorbita<br>A | Airflow Portata<br>CFM | Static pressure<br>Pressione statica<br>inH <sub>2</sub> O |
|-------------------------------------------------------------|--------------------------------------|------------------------------------------|------------------------|------------------------------------------------------------|
| 0                                                           | 5690                                 | 41,0                                     | 3357                   | 0                                                          |
| 5                                                           | 5100                                 | 43,2                                     | 3009                   | 0,2                                                        |
| 10                                                          | 4480                                 | 44,5                                     | 2643                   | 0,4                                                        |
| 15                                                          | 3750                                 | 45,4                                     | 2213                   | 0,6                                                        |
| 20                                                          | 2870                                 | 45,9                                     | 1693                   | 0,8                                                        |
| 25                                                          | 2090                                 | 48,1                                     | 1233                   | 1                                                          |
| 30                                                          | 1350                                 | 51,9                                     | 797                    | 1,2                                                        |
| 35                                                          | 810                                  | 56,0                                     | 478                    | 1,4                                                        |
| 40                                                          | 340                                  | 60,7                                     | 201                    | 1,6                                                        |
| 45                                                          | 0                                    | 64,8                                     | 0                      | 1,8                                                        |

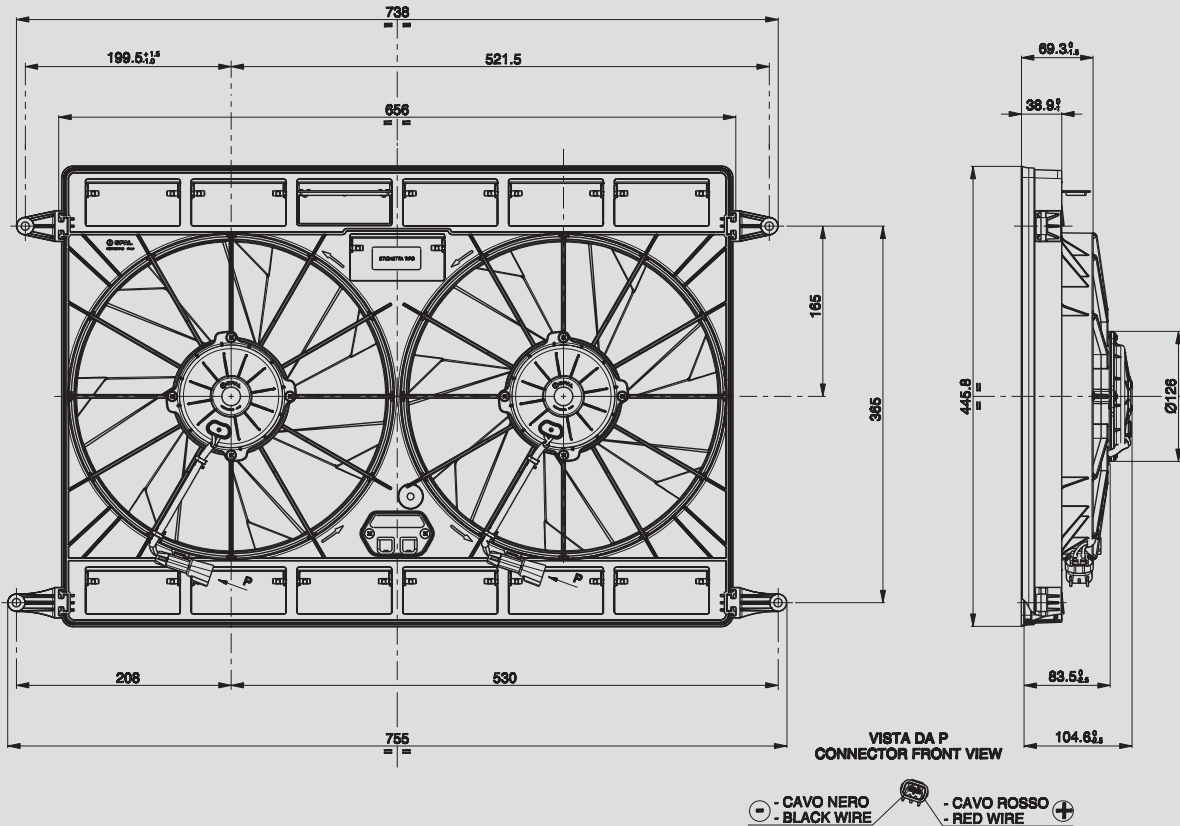
\* for OEM applications only.  
\* per applicazioni OEM

✓ = Standard feature  
Caratteristiche standard

✓ = Available upon request  
Disponibile su richiesta

12V C.C. - D.C.

VA71-AP76/LL-AP72/LL/F-89A



Connector 280 Packard Code 15300002 Delphi  
Terminal Packard Code 15363932 Delphi  
Suggested mounting torque: 15(±1) Nm with screw M8  
Weight 5,50 Kg. approx.

Connettore serie 280 Packard Cod. 15300002 Delphi  
Terminali Packard Cod. 15363932 Delphi  
Coppia di serraggio consigliata: 15(±1) Nm con vite M8  
Peso 5,50 Kg. circa

Ø 305 mm

Ø 12"

suction / aspirante

| Static pressure<br>Pressione statica<br>mm H <sub>2</sub> O | Airflow<br>Portata<br>m <sup>3</sup> /h | Current input<br>Corrente assorbita<br>A | Airflow<br>Portata<br>CFM | Static pressure<br>Pressione statica<br>inH <sub>2</sub> O |
|-------------------------------------------------------------|-----------------------------------------|------------------------------------------|---------------------------|------------------------------------------------------------|
| 0                                                           | 4970                                    | 35,0                                     | 2932                      | 0                                                          |
| 5                                                           | 4540                                    | 36,6                                     | 2679                      | 0,2                                                        |
| 10                                                          | 4100                                    | 39,3                                     | 2419                      | 0,4                                                        |
| 15                                                          | 3710                                    | 41,5                                     | 2189                      | 0,6                                                        |
| 20                                                          | 3190                                    | 42,9                                     | 1882                      | 0,8                                                        |
| 25                                                          | 2540                                    | 44,6                                     | 1499                      | 1                                                          |
| 30                                                          | 1900                                    | 46,6                                     | 1121                      | 1,2                                                        |
| 35                                                          | 1250                                    | 48,7                                     | 738                       | 1,4                                                        |
| 40                                                          | 720                                     | 51,4                                     | 425                       | 1,6                                                        |
| 45                                                          | 220                                     | 53,9                                     | 130                       | 1,8                                                        |
| 50                                                          | 0                                       | 55,3                                     | 0                         | 2                                                          |

PRODUCT FEATURES  
CARATTERISTICHE PRODOTTO

|                                                                         |   |
|-------------------------------------------------------------------------|---|
| Long life / Lunga durata                                                | ✓ |
| Low noise / Bassa rumorosità                                            | ✓ |
| VLL version* / Versione VLL*                                            | ✓ |
| Accessories: all the fixing kits<br>Accessori: tutti i kit di fissaggio | ✓ |

\* for OEM applications only.

\* per applicazioni OEM

✓ = Standard feature  
Caratteristiche standard

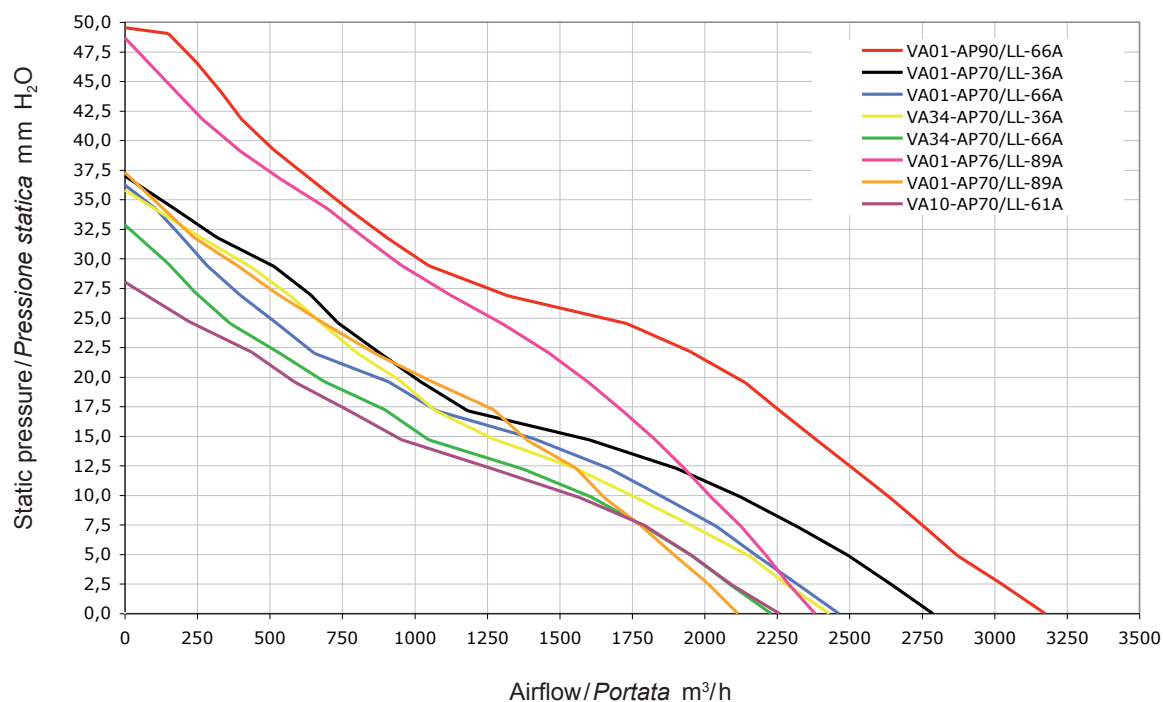
✓ = Available upon request  
Disponibile su richiesta

### Type - Tipo

|                    |         |
|--------------------|---------|
| VA01-AP90/LL-66A   | Pag. 48 |
| VA01-AP90/LL-79S   | Pag. 48 |
| VA01-AP70/LL-36A   | Pag. 49 |
| VA01-AP70/LL-36S   | Pag. 49 |
| VA01-AP70/LL-66A   | Pag. 50 |
| VA01-AP70/LL-79S   | Pag. 50 |
| VA01-AP76/LL-89A   | Pag. 51 |
| VA01-AP70/LL-89A   | Pag. 52 |
| VA51-AP76/LL/F-69A | Pag. 53 |
| VA51-AP70/LL-69A   | Pag. 54 |
| VA34-AP70/LL-66A   | Pag. 55 |
| VA34-AP70/LL-79S   | Pag. 55 |
| VA34-AP70/LL-36A   | Pag. 56 |
| VA34-AP70/LL-36S   | Pag. 56 |
| VA10-AP70/LL-61A   | Pag. 57 |
| VA10-AP70/LL-61S   | Pag. 57 |



### SUCTION / ASPIRANTE



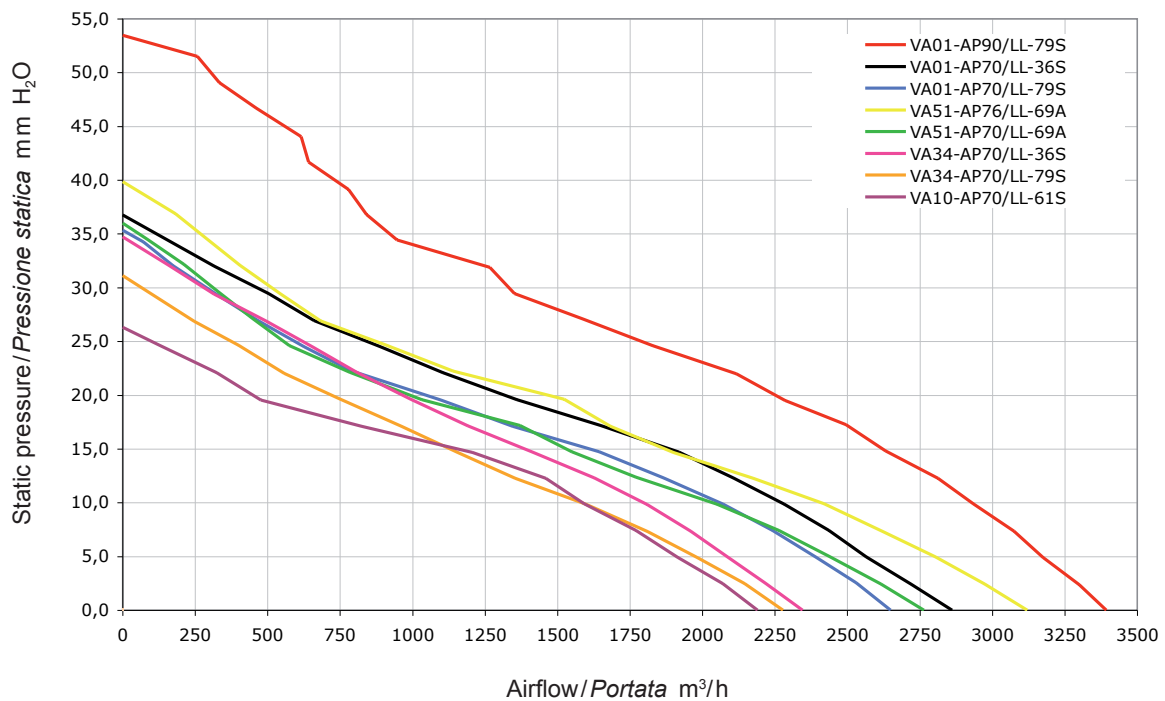




Ø 305 mm

Ø 12"

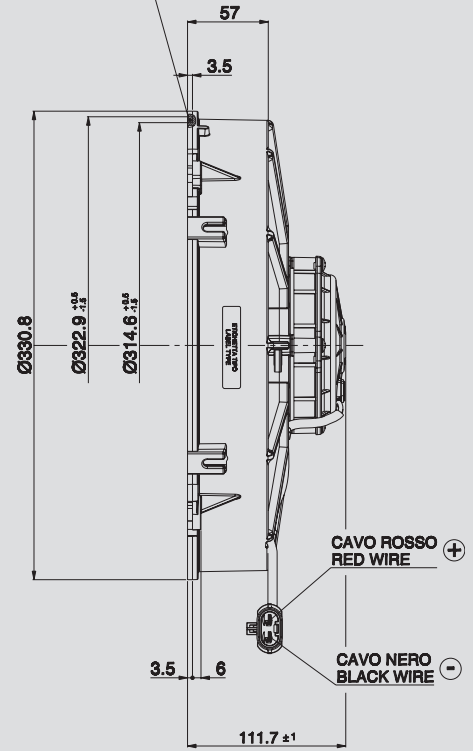
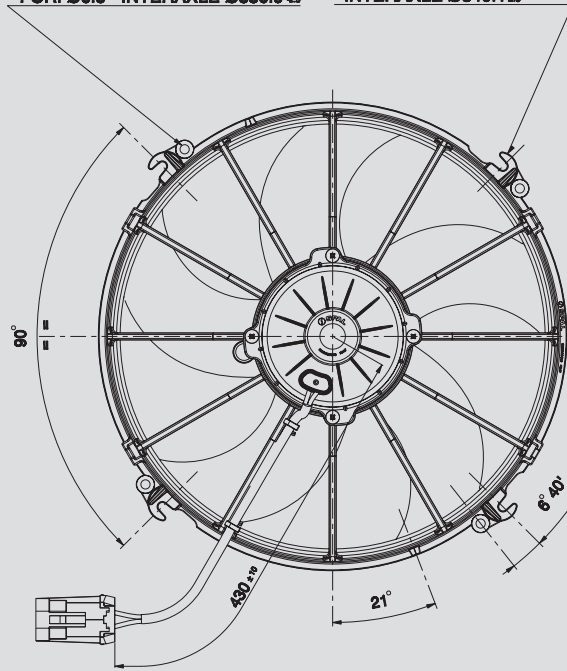
## BLOWING / SOFFIANTE



Static pressure: 1 mm H<sub>2</sub>O = 0,04 inches H<sub>2</sub>O    Airflow: 1 m<sup>3</sup>/h = 0,59 cfm

- N°4 BORCHIE ALTEZZA H = 7.5  
FORI Ø6.5 INT. Ø336.9 ±0.2
- N°4 BOSSES - HEIGHT H = 7.5  
FORI Ø6.5 - INTERAXLE Ø336.9 ±0.2
- N°4 GANCI PER PERNI Ø6  
INTERASSE Ø340.1 ±0.2
- N°4 HOOKS Ø6  
INTERAXLE Ø340.1 ±0.2

SEDE PER ANELLO IN GOMMA  
RUBBER SEAL HOUSING



Ø 305 mm

Ø 12"

Connector 630 Packard Code 15363993  
Terminal Packard Code 12064735  
Suggested mounting torque: 3(+1/-0) Nm with screw M5  
Weight 3,23 Kg. approx.

Connettore serie 280 Packard Cod. 15363993  
Terminali Packard Cod. 12064735  
Coppia di serraggio consigliata: 3(+1/-0) Nm con vite M5  
Peso 3,23 Kg. circa

PRODUCT FEATURES  
CARATTERISTICHE PRODOTTO

suction / aspirante

blowing / soffiante

Waterproof motor, IP 68  
Motore chiuso, IP 68



Waterproof connector  
Connettori a tenuta stagna



Long life / Lunga durata



Low noise / Bassa rumorosità



VLL version\* / Versione VLL\*



Accessories: all the fixing kits  
Accessori: tutti i kit di fissaggio



| Static pressure<br>Pressione statica<br>mm H <sub>2</sub> O | suction / aspirante                     |                                          |                           | blowing / soffiante                     |                                          |                           | Static pressure<br>Pressione statica<br>in H <sub>2</sub> O |
|-------------------------------------------------------------|-----------------------------------------|------------------------------------------|---------------------------|-----------------------------------------|------------------------------------------|---------------------------|-------------------------------------------------------------|
|                                                             | Airflow<br>Portata<br>m <sup>3</sup> /h | Current input<br>Corrente assorbita<br>A | Airflow<br>Portata<br>CFM | Airflow<br>Portata<br>m <sup>3</sup> /h | Current input<br>Corrente assorbita<br>A | Airflow<br>Portata<br>CFM |                                                             |
| 0                                                           | 3170                                    | 25,0                                     | 1870                      | 3390                                    | 32,2                                     | 2000                      | 0                                                           |
| 5                                                           | 2870                                    | 27,1                                     | 1693                      | 3170                                    | 33,4                                     | 1870                      | 0,2                                                         |
| 10                                                          | 2640                                    | 28,9                                     | 1558                      | 2930                                    | 33,5                                     | 1729                      | 0,4                                                         |
| 15                                                          | 2380                                    | 29,7                                     | 1404                      | 2630                                    | 34,4                                     | 1552                      | 0,6                                                         |
| 20                                                          | 2140                                    | 30,8                                     | 1263                      | 2280                                    | 34,2                                     | 1345                      | 0,8                                                         |
| 25                                                          | 1730                                    | 31,0                                     | 1021                      | 1820                                    | 34,6                                     | 1074                      | 1                                                           |
| 30                                                          | 1040                                    | 32,2                                     | 614                       | 1350                                    | 34,4                                     | 797                       | 1,2                                                         |
| 35                                                          | 760                                     | 34,0                                     | 448                       | 940                                     | 35,7                                     | 555                       | 1,4                                                         |
| 40                                                          | 510                                     | 36,1                                     | 301                       | 780                                     | 37,9                                     | 460                       | 1,6                                                         |
| 45                                                          | 330                                     | 36,6                                     | 195                       | 610                                     | 37,9                                     | 360                       | 1,8                                                         |
| 50                                                          | 150                                     | 38,9                                     | 89                        | 330                                     | 39,7                                     | 195                       | 2                                                           |
| 55                                                          | 0                                       | 38,6                                     | 0                         | 0                                       | 41,7                                     | 0                         | 2,2                                                         |

\* for OEM applications only.  
\* per applicazioni OEM

✓ = Standard feature  
Caratteristiche standard

✓ = Available upon request  
Disponibile su richiesta

12V C.C. - D.C.

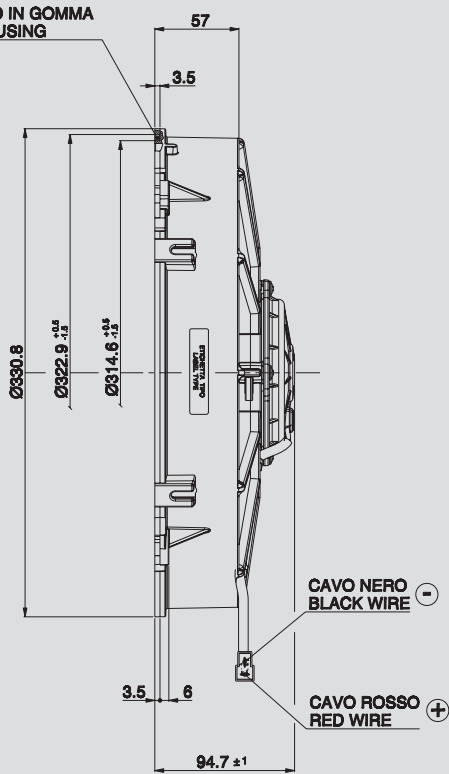
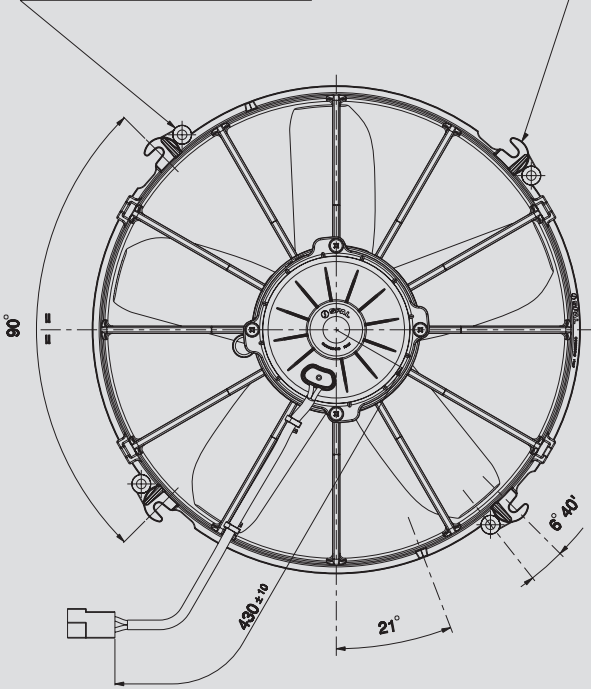
VA01-AP70/LL-36A  
VA01-AP70/LL-36S



- N°4 BORCHIE - ALTEZZA H = 7.5  
FORI Ø6.5 - INTERASSE Ø336.9 ±0.2  
- N°4 BOSSES - HEIGHT H = 7.5  
HOLES Ø6.5 - INTERAXLE Ø336.9 ±0.2

- N°4 GANCI PER PERNI Ø6  
INTERASSE Ø340.1 ±0.2  
- N°4 HOOKS Ø6  
INTERASSE Ø340.1 ±0.2

SEDE PER ANELLO IN GOMMA  
RUBBER RING HOUSING



AMP connector Code 180908  
AMP terminal Code 42098-2  
Suggested mounting torque: 3(+1/-0) Nm with screw M5  
Weight 2,35 Kg. approx.

Connettore AMP Cod. 180908  
Terminali AMP Cod. 42098-2  
Coppia di serraggio consigliata: 3(+1/-0) Nm con vite M5  
Peso 2,35 Kg. circa

Ø 305 mm  
Ø 12"

suction / aspirante

blowing / soffiante

PRODUCT FEATURES  
CARATTERISTICHE PRODOTTO

| Static pressure<br>Pressione statica<br>mm H <sub>2</sub> O | suction / aspirante                     |                                          |                           | blowing / soffiante                     |                                          |                           | Static pressure<br>Pressione statica<br>inH <sub>2</sub> O |
|-------------------------------------------------------------|-----------------------------------------|------------------------------------------|---------------------------|-----------------------------------------|------------------------------------------|---------------------------|------------------------------------------------------------|
|                                                             | Airflow<br>Portata<br>m <sup>3</sup> /h | Current input<br>Corrente assorbita<br>A | Airflow<br>Portata<br>CFM | Airflow<br>Portata<br>m <sup>3</sup> /h | Current input<br>Corrente assorbita<br>A | Airflow<br>Portata<br>CFM |                                                            |
| 0                                                           | 2780                                    | 13,9                                     | 1640                      | 2860                                    | 13,9                                     | 1687                      | 0                                                          |
| 5                                                           | 2490                                    | 15,2                                     | 1469                      | 2560                                    | 14,8                                     | 1510                      | 0,2                                                        |
| 10                                                          | 2120                                    | 16,0                                     | 1251                      | 2280                                    | 15,8                                     | 1345                      | 0,4                                                        |
| 15                                                          | 1600                                    | 15,9                                     | 944                       | 1920                                    | 16,6                                     | 1133                      | 0,6                                                        |
| 20                                                          | 1020                                    | 16,7                                     | 602                       | 1360                                    | 17,1                                     | 802                       | 0,8                                                        |
| 25                                                          | 730                                     | 18,0                                     | 431                       | 890                                     | 17,8                                     | 525                       | 1                                                          |
| 30                                                          | 510                                     | 18,9                                     | 301                       | 500                                     | 18,5                                     | 295                       | 1,2                                                        |
| 35                                                          | 160                                     | 20,5                                     | 94                        | 0                                       | 21,0                                     | 0                         | 1,4                                                        |
| 40                                                          | 0                                       | 21,8                                     | 0                         |                                         |                                          |                           | 1,6                                                        |

|                                                                         |   |
|-------------------------------------------------------------------------|---|
| Waterproof motor, IP 68<br>Motore chiuso, IP 68                         | ✓ |
| Long life / Lunga durata                                                | ✓ |
| VLL version* / Versione VLL*                                            | ✓ |
| Waterproof connector<br>Connettori a tenuta stagna                      | ✓ |
| Accessories: all the fixing kits<br>Accessori: tutti i kit di fissaggio | ✓ |

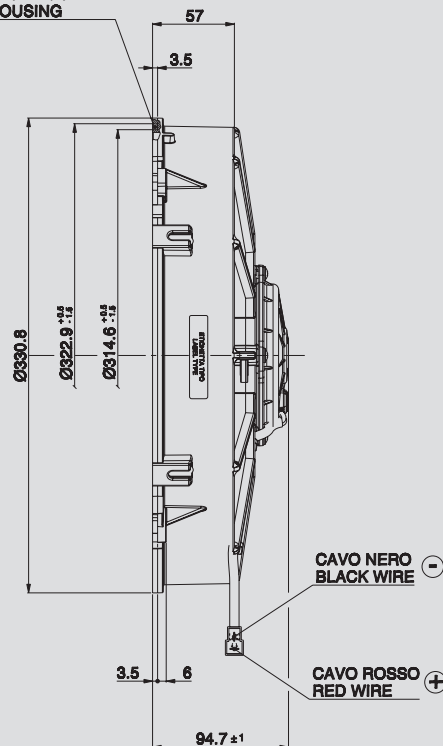
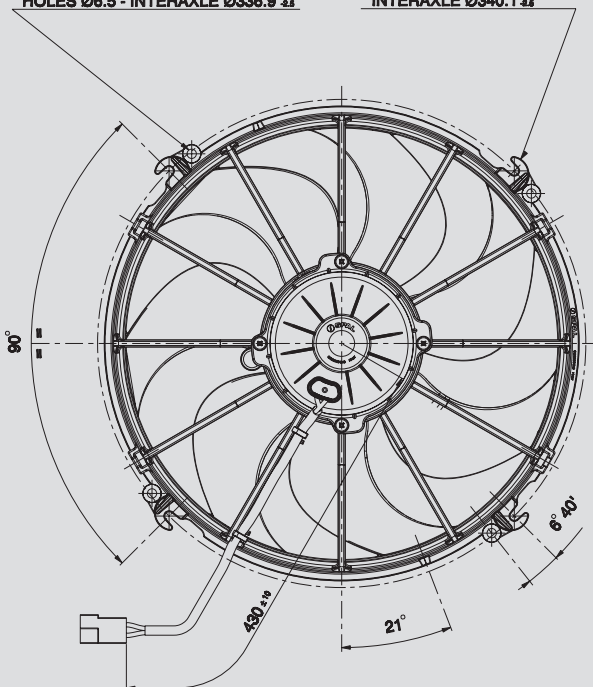
\* for OEM applications only.  
\* per applicazioni OEM

✓ = Standard feature  
Caratteristiche standard  
✓ = Available upon request  
Disponibile su richiesta

- N°4 BORCHIE - ALTEZZA H=7.5  
FORI Ø6.5 - INTERASSE Ø336.9 ±0.15  
- N°4 BOSSES - HEIGHT H=7.5  
HOLES Ø6.5 - INTERAXLE Ø336.9 ±0.15

- N°4 GANCI PER PERNI Ø6  
INTERASSE Ø340.1 ±0.15  
- N°4 HOOKS Ø6  
INTERAXLE Ø340.1 ±0.15

SEDE PER ANELLO IN GOMMA  
RUBBER RING HOUSING



Ø 305 mm

Ø 12"

AMP connector Code 180908  
AMP terminal Code 42098-2  
Suggested mounting torque: 3(+1/-0) Nm with screw M5  
Weight 2,47 Kg. approx.

Connettore AMP Cod. 180908  
Terminali AMP Cod. 42098-2  
Coppia di serraggio consigliata: 3(+1/-0) Nm con vite M5  
Peso 2,47 Kg. circa

PRODUCT FEATURES  
CARATTERISTICHE PRODOTTO

|                                                                                |   |
|--------------------------------------------------------------------------------|---|
| Waterproof motor, IP 68<br><i>Motore chiuso, IP 68</i>                         | ✓ |
| Low noise / <i>Bassa rumorosità</i>                                            | ✓ |
| Long life / <i>Lunga durata</i>                                                | ✓ |
| VLL version* / <i>Versione VLL*</i>                                            | ✓ |
| Waterproof connector<br><i>Connettori a tenuta stagna</i>                      | ✓ |
| Accessories: all the fixing kits<br><i>Accessori: tutti i kit di fissaggio</i> | ✓ |

suction / aspirante

blowing / soffiante

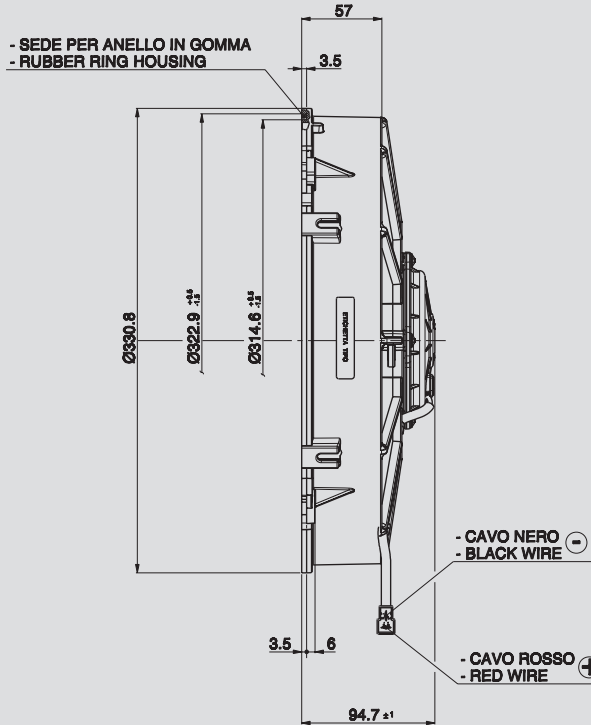
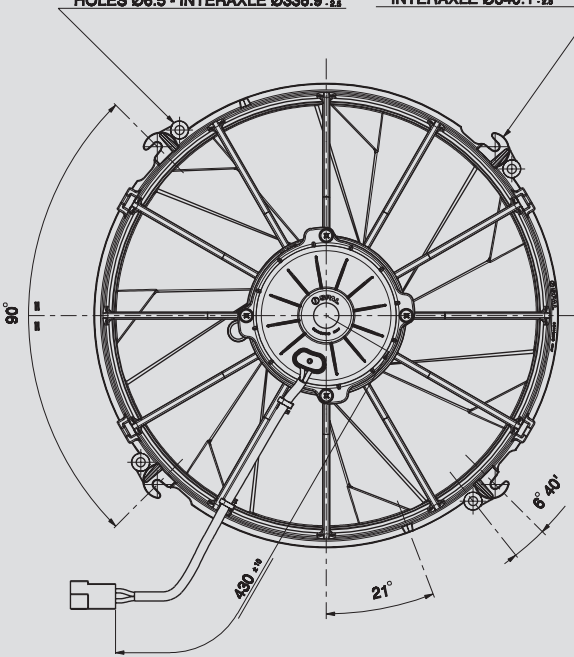
| Static pressure<br>Pressione statica<br>mm H <sub>2</sub> O | suction / aspirante                     |                                             |                           | blowing / soffiante                     |                                             |                           | Static pressure<br>Pressione statica<br>in H <sub>2</sub> O |
|-------------------------------------------------------------|-----------------------------------------|---------------------------------------------|---------------------------|-----------------------------------------|---------------------------------------------|---------------------------|-------------------------------------------------------------|
|                                                             | Airflow<br>Portata<br>m <sup>3</sup> /h | Current input<br>Corrente<br>assorbita<br>A | Airflow<br>Portata<br>CFM | Airflow<br>Portata<br>m <sup>3</sup> /h | Current input<br>Corrente<br>assorbita<br>A | Airflow<br>Portata<br>CFM |                                                             |
| 0                                                           | 2460                                    | 12,8                                        | 1451                      | 2650                                    | 15,8                                        | 1564                      | 0                                                           |
| 5                                                           | 2170                                    | 14,2                                        | 1280                      | 2390                                    | 16,4                                        | 1410                      | 0,2                                                         |
| 10                                                          | 1860                                    | 15,0                                        | 1097                      | 2070                                    | 17,0                                        | 1221                      | 0,4                                                         |
| 15                                                          | 1410                                    | 15,3                                        | 832                       | 1640                                    | 17,1                                        | 968                       | 0,6                                                         |
| 20                                                          | 910                                     | 16,6                                        | 537                       | 1090                                    | 17,4                                        | 643                       | 0,8                                                         |
| 25                                                          | 520                                     | 17,8                                        | 307                       | 620                                     | 18,0                                        | 366                       | 1                                                           |
| 30                                                          | 280                                     | 19,4                                        | 165                       | 320                                     | 18,9                                        | 189                       | 1,2                                                         |
| 35                                                          | 100                                     | 21,6                                        | 59                        | 70                                      | 20,7                                        | 41                        | 1,4                                                         |
| 40                                                          | 0                                       | 22,5                                        | 0                         | 0                                       | 21,0                                        | 0                         | 1,6                                                         |

\* for OEM applications only.  
\* per applicazioni OEM

✓ = Standard feature  
Caratteristiche standard

✓ = Available upon request  
Disponibile su richiesta

- N°4 BORCHIE - ALTEZZA H = 7.5  
FORI Ø6.5 - INTERASSE Ø336.9 ±0.2
- N°4 BOSSES - HEIGHT H = 7.5  
HOLES Ø6.5 - INTERAXLE Ø336.9 ±0.2
- N°4 GANCI PER PERNI Ø6  
INTERASSE Ø340.1 ±0.2
- N°4 HOOKS Ø6  
INTERAXLE Ø340.1 ±0.2



AMP connector Code 180908  
AMP terminal Code 42098-2  
Suggested mounting torque: 3(+1/-0) Nm with screw M5  
Weight 2,50 Kg. approx.

Connettore AMP Cod. 180908  
Terminali AMP Cod. 42098-2  
Coppia di serraggio consigliata: 3(+1/-0) Nm con vite M5  
Peso 2,50 Kg. circa

Ø 305 mm

Ø 12"

suction / aspirante

| Static pressure<br>Pressione statica<br>mm H <sub>2</sub> O | Airflow<br>Portata<br>m <sup>3</sup> /h | Current input<br>Corrente assorbita<br>A | Airflow<br>Portata<br>CFM | Static pressure<br>Pressione statica<br>inH <sub>2</sub> O |
|-------------------------------------------------------------|-----------------------------------------|------------------------------------------|---------------------------|------------------------------------------------------------|
| 0                                                           | 2380                                    | 15,4                                     | 1404                      | 0                                                          |
| 5                                                           | 2210                                    | 16,9                                     | 1304                      | 0,2                                                        |
| 10                                                          | 2020                                    | 18,0                                     | 1192                      | 0,4                                                        |
| 15                                                          | 1820                                    | 19,2                                     | 1074                      | 0,6                                                        |
| 20                                                          | 1600                                    | 20,2                                     | 944                       | 0,8                                                        |
| 25                                                          | 1300                                    | 21,2                                     | 767                       | 1,0                                                        |
| 30                                                          | 950                                     | 22,2                                     | 561                       | 1,2                                                        |
| 35                                                          | 690                                     | 23,4                                     | 407                       | 1,4                                                        |
| 40                                                          | 390                                     | 24,0                                     | 230                       | 1,6                                                        |
| 50                                                          | 0                                       | 26,2                                     | 0                         | 2,0                                                        |

PRODUCT FEATURES  
CARATTERISTICHE PRODOTTO

|                                                                         |   |
|-------------------------------------------------------------------------|---|
| Waterproof motor, IP 68<br>Motore chiuso, IP 68                         | ✓ |
| Low noise / Bassa rumorosità                                            | ✓ |
| Long life / Lunga durata                                                | ✓ |
| VLL version* / Versione VLL*                                            | ✓ |
| Waterproof connector<br>Connettori a tenuta stagna                      | ✓ |
| Accessories: all the fixing kits<br>Accessori: tutti i kit di fissaggio | ✓ |

\* for OEM applications only.

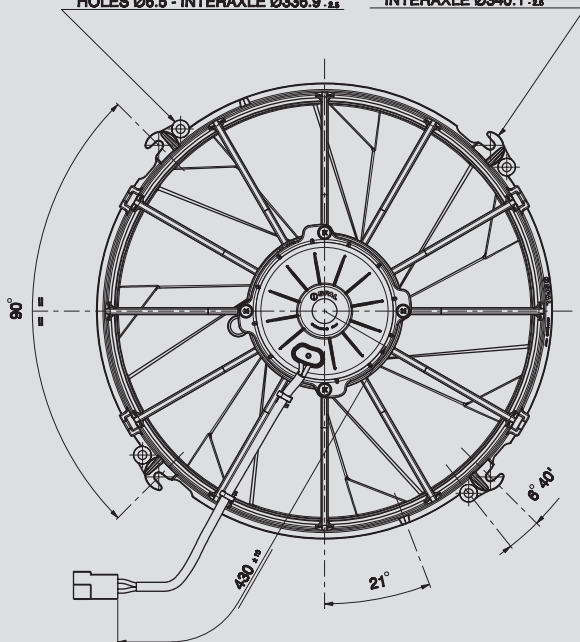
\* per applicazioni OEM

✓ = Standard feature  
Caratteristiche standard

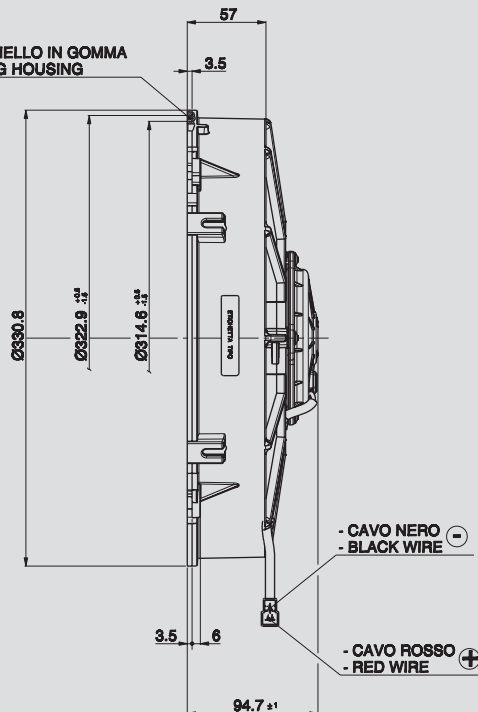
✓ = Available upon request  
Disponibile su richiesta



- N°4 BORCHIE - ALTEZZA H = 7.5  
FORI Ø6.5 - INTERASSE Ø336.9 ±0.2
- N°4 BOSSES - HEIGHT H = 7.5  
HOLES Ø6.5 - INTERAXLE Ø336.9 ±0.2
- N°4 GANCI PER PERNI Ø6  
INTERASSE Ø340.1 ±0.2
- N°4 HOOKS Ø6  
INTERAXLE Ø340.1 ±0.2



- SEDE PER ANELLO IN GOMMA  
- RUBBER RING HOUSING



Ø 305 mm

Ø 12"

AMP connector Code 180908  
AMP terminal Code 42098-2  
Suggested mounting torque: 3(+1/-0) Nm with screw M5  
Weight 2,50 Kg. approx.

Connettore AMP Cod. 180908  
Terminali AMP Cod. 42098-2  
Coppia di serraggio consigliata: 3(+1/-0) Nm con vite M5  
Peso 2,50 Kg. circa

**PRODUCT FEATURES  
CARATTERISTICHE PRODOTTO**

|                                                                                |   |
|--------------------------------------------------------------------------------|---|
| Waterproof motor, IP 68<br><i>Motore chiuso, IP 68</i>                         | ✓ |
| Low noise / <i>Bassa rumorosità</i>                                            | ✓ |
| Long life / <i>Lunga durata</i>                                                | ✓ |
| VLL version* / <i>Versione VLL*</i>                                            | ✓ |
| Waterproof connector<br><i>Connettori a tenuta stagna</i>                      | ✓ |
| Accessories: all the fixing kits<br><i>Accessori: tutti i kit di fissaggio</i> | ✓ |

**suction / aspirante**

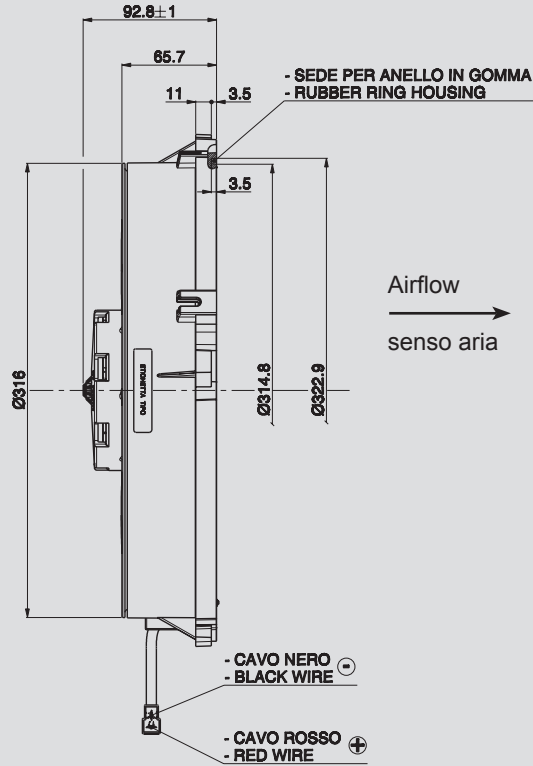
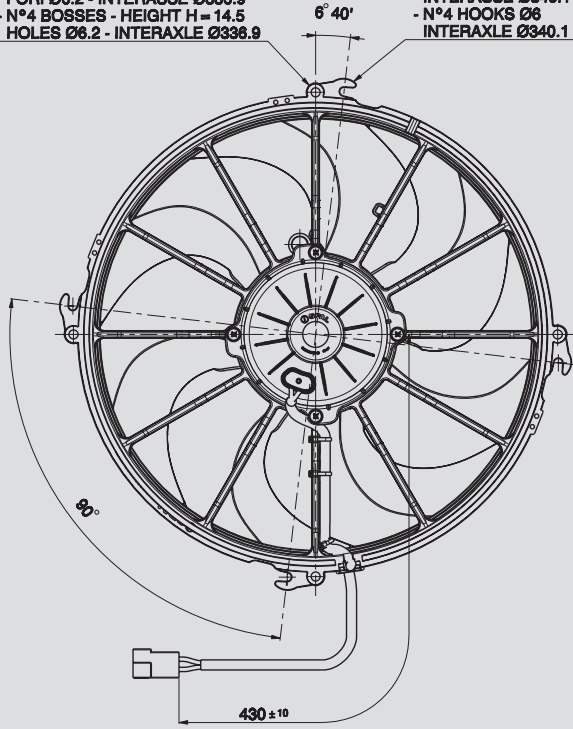
| Static pressure<br><i>Pressione statica</i><br>mm H <sub>2</sub> O | Airflow<br><i>Portata</i><br>m <sup>3</sup> /h | Current input<br><i>Corrente assorbita</i><br>A | Airflow<br><i>Portata</i><br>CFM | Static pressure<br><i>Pressione statica</i><br>inH <sub>2</sub> O |
|--------------------------------------------------------------------|------------------------------------------------|-------------------------------------------------|----------------------------------|-------------------------------------------------------------------|
| 0                                                                  | 2110                                           | 10,3                                            | 1245                             | 0                                                                 |
| 5                                                                  | 1890                                           | 11,6                                            | 1115                             | 0,2                                                               |
| 10                                                                 | 1650                                           | 12,6                                            | 974                              | 0,4                                                               |
| 15                                                                 | 1380                                           | 13,4                                            | 814                              | 0,6                                                               |
| 20                                                                 | 1050                                           | 14,7                                            | 620                              | 0,8                                                               |
| 25                                                                 | 680                                            | 15,9                                            | 401                              | 1                                                                 |
| 30                                                                 | 390                                            | 16,6                                            | 230                              | 1,2                                                               |
| 40                                                                 | 0                                              | 18,3                                            | 0                                | 1,6                                                               |

\* for OEM applications only.  
\* per applicazioni OEM

- ✓ = Standard feature  
*Caratteristiche standard*
- ✓ = Available upon request  
*Disponibile su richiesta*

- N°4 BORCHIE - ALTEZZA H = 14.5  
FORI Ø6.2 - INTERASSE Ø336.9  
- N°4 BOSSES - HEIGHT H = 14.5  
HOLES Ø6.2 - INTERAXLE Ø336.9

- N°4 GANCI PER PERNI Ø6  
INTERASSE Ø340.1  
- N°4 HOOKS Ø6  
INTERAXLE Ø340.1



AMP connector Code 180908  
AMP terminal Code 42098-2  
Suggested mounting torque: 3(+1/-0) Nm with screw M5  
Weight 2,58 Kg. approx.

Connettore AMP Cod. 180908  
Terminali AMP Cod. 42098-2  
Coppia di serraggio consigliata: 3(+1/-0) Nm con vite M5  
Peso 2,58 Kg. circa

Ø 305 mm

Ø 12"

blowing / soffiante

| Static pressure<br>Pressione statica<br>mm H <sub>2</sub> O | Airflow<br>Portata<br>m <sup>3</sup> /h | Current input<br>Corrente assorbita<br>A | Airflow<br>Portata<br>CFM | Static pressure<br>Pressione statica<br>in H <sub>2</sub> O |
|-------------------------------------------------------------|-----------------------------------------|------------------------------------------|---------------------------|-------------------------------------------------------------|
| 0                                                           | 3120                                    | 23,2                                     | 1841                      | 0                                                           |
| 5                                                           | 2800                                    | 23,2                                     | 1652                      | 0,2                                                         |
| 10                                                          | 2420                                    | 24,2                                     | 1428                      | 0,4                                                         |
| 15                                                          | 1900                                    | 24,1                                     | 1121                      | 0,6                                                         |
| 20                                                          | 1520                                    | 24,9                                     | 897                       | 0,8                                                         |
| 25                                                          | 910                                     | 27,0                                     | 537                       | 1                                                           |
| 30                                                          | 540                                     | 28,7                                     | 319                       | 1,2                                                         |
| 35                                                          | 290                                     | 31,5                                     | 171                       | 1,4                                                         |
| 40                                                          | 0                                       | 34,8                                     | 0                         | 1,6                                                         |

PRODUCT FEATURES  
CARATTERISTICHE PRODOTTO

|                                                                         |   |
|-------------------------------------------------------------------------|---|
| Very Low noise<br>Bassissima rumorosità                                 | ✓ |
| Long life / Lunga durata                                                | ✓ |
| VLL version* / Versione VLL*                                            | ✓ |
| Accessories: all the fixing kits<br>Accessori: tutti i kit di fissaggio | ✓ |

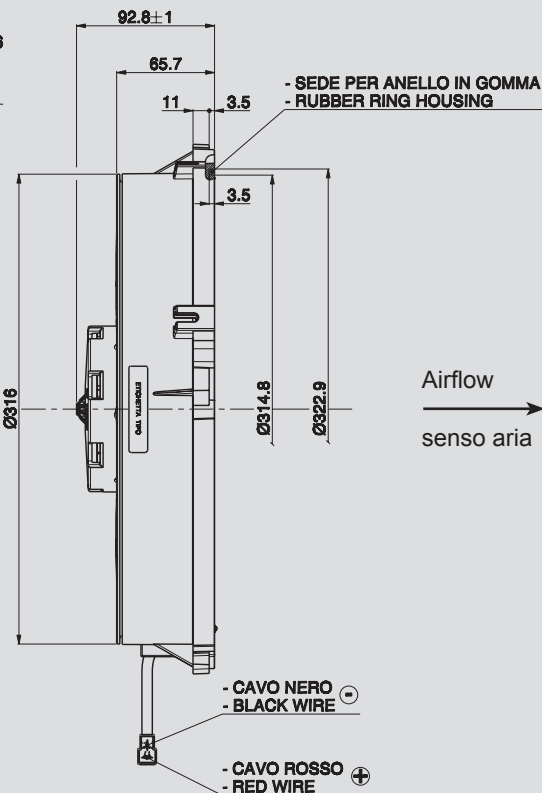
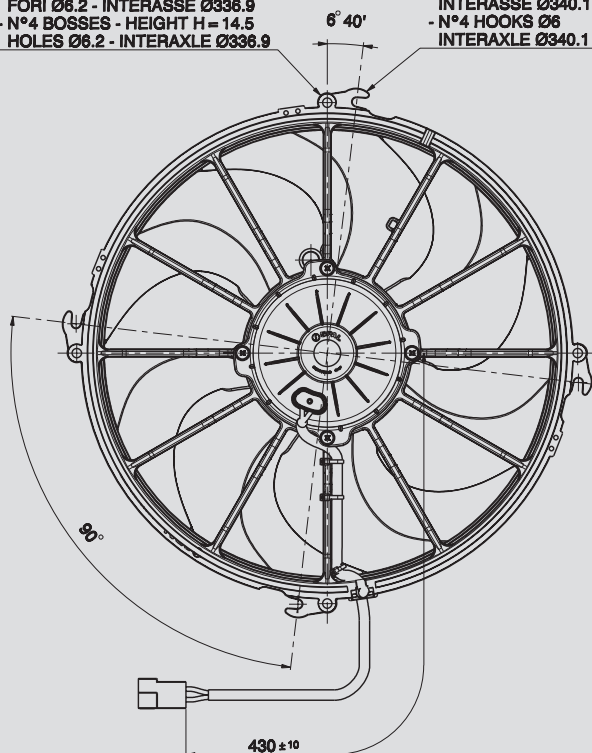
\* for OEM applications only.  
\* per applicazioni OEM

✓ = Standard feature  
Caratteristiche standard

✓ = Available upon request  
Disponibile su richiesta

- N°4 BORCHIE - ALTEZZA H = 14.5  
FORI Ø6.2 - INTERASSE Ø336.9  
- N°4 BOSSES - HEIGHT H = 14.5  
HOLES Ø6.2 - INTERAXLE Ø336.9

- N°4 GANCI PER PERNI Ø6  
INTERASSE Ø340.1  
- N°4 HOOKS Ø6  
INTERAXLE Ø340.1



Ø 305 mm

Ø 12"

AMP connector Code 180908  
AMP terminal Code 42098-2  
Suggested mounting torque: 3(+1/-0) Nm with screw M5  
Weight 2,58 Kg. approx.

Connettore AMP Cod. 180908  
Terminali AMP Cod. 42098-2  
Coppia di serraggio consigliata: 3(+1/-0) Nm con vite M5  
Peso 2,58 Kg. circa

**PRODUCT FEATURES**  
**CARATTERISTICHE PRODOTTO**

Waterproof motor, IP 68  
*Motore chiuso, IP 68*



Very Low noise

*Bassissima rumorosità*



Long life / Lunga durata



VLL version\* / Versione VLL\*



Waterproof connector

*Connettori a tenuta stagna*



Accessories: all the fixing kits

*Accessori: tutti i kit di fissaggio*



**blowing / soffiante**

| Static pressure<br>Pressione statica<br>mm H <sub>2</sub> O | Airflow<br>Portata<br>m <sup>3</sup> /h | Current input<br>Corrente assorbita<br>A | Airflow<br>Portata<br>CFM | Static pressure<br>Pressione statica<br>inH <sub>2</sub> O |
|-------------------------------------------------------------|-----------------------------------------|------------------------------------------|---------------------------|------------------------------------------------------------|
| 0                                                           | 2760                                    | 17,9                                     | 1628                      | 0                                                          |
| 5                                                           | 2440                                    | 19,3                                     | 1440                      | 0,2                                                        |
| 10                                                          | 2050                                    | 20,2                                     | 1210                      | 0,4                                                        |
| 15                                                          | 1540                                    | 20,0                                     | 909                       | 0,6                                                        |
| 20                                                          | 1030                                    | 21,8                                     | 608                       | 0,8                                                        |
| 25                                                          | 570                                     | 23,1                                     | 336                       | 1                                                          |
| 30                                                          | 330                                     | 25,4                                     | 195                       | 1,2                                                        |
| 35                                                          | 80                                      | 28,4                                     | 47                        | 1,4                                                        |
| 40                                                          | 0                                       | 29,1                                     | 0                         | 1,6                                                        |

\* for OEM applications only.  
\* per applicazioni OEM



= Standard feature  
*Caratteristiche standard*



= Available upon request  
*Disponibile su richiesta*

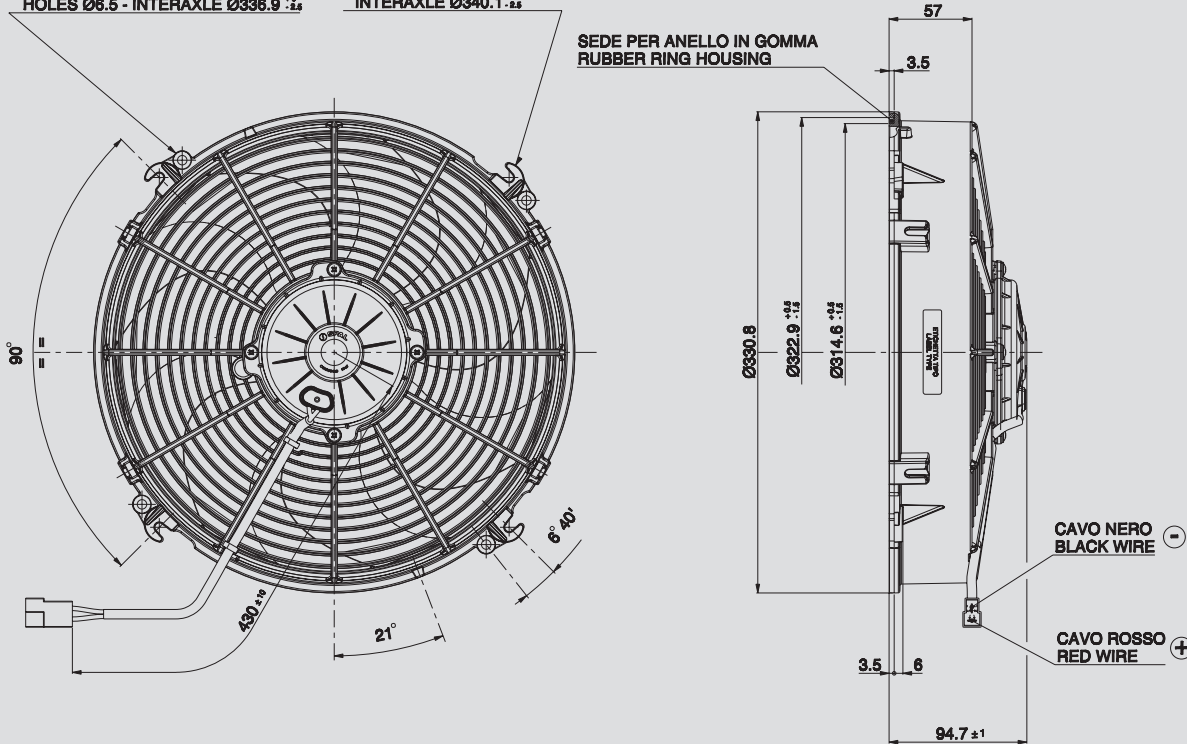
12V C.C. - D.C.

VA34-AP70/LL-66A  
VA34-AP70/LL-79S



- N°4 BORCHIE - ALTEZZA H = 7.5  
FORI Ø6.5 - INTERASSE Ø336.9 ±0.2  
- N°4 BOSSES - HEIGHT H = 7.5  
HOLES Ø6.5 - INTERAXLE Ø336.9 ±0.2

- N°4 GANCI PER PERNI Ø6  
INTERASSE Ø340.1 ±0.2  
- N°4 HOOKS Ø6  
INTERAXLE Ø340.1 ±0.2



AMP connector Code 180908  
AMP terminal Code 42098-2  
Suggested mounting torque: 3(+1/-0) Nm with screw M5  
Weight 2,55 Kg. approx.

Connettore AMP Cod. 180908  
Terminali AMP Cod. 42098-2  
Coppia di serraggio consigliata: 3(+1/-0) Nm con vite M5  
Peso 2,55 Kg. circa

Ø 305 mm

Ø 12"

suction / aspirante

blowing / soffiante

PRODUCT FEATURES  
CARATTERISTICHE PRODOTTO

| Static pressure<br>Pressione statica<br>mm H <sub>2</sub> O | suction / aspirante                     |                                          |                           | blowing / soffiante                     |                                          |                           | Static pressure<br>Pressione statica<br>inH <sub>2</sub> O |
|-------------------------------------------------------------|-----------------------------------------|------------------------------------------|---------------------------|-----------------------------------------|------------------------------------------|---------------------------|------------------------------------------------------------|
|                                                             | Airflow<br>Portata<br>m <sup>3</sup> /h | Current input<br>Corrente assorbita<br>A | Airflow<br>Portata<br>CFM | Airflow<br>Portata<br>m <sup>3</sup> /h | Current input<br>Corrente assorbita<br>A | Airflow<br>Portata<br>CFM |                                                            |
| 0                                                           | 2230                                    | 13,5                                     | 1316                      | 2270                                    | 15,5                                     | 1339                      | 0                                                          |
| 5                                                           | 1950                                    | 14,4                                     | 1151                      | 1980                                    | 15,6                                     | 1168                      | 0,2                                                        |
| 10                                                          | 1600                                    | 14,6                                     | 944                       | 1590                                    | 15,8                                     | 938                       | 0,4                                                        |
| 15                                                          | 1040                                    | 14,3                                     | 614                       | 1150                                    | 16,2                                     | 679                       | 0,6                                                        |
| 20                                                          | 680                                     | 15,5                                     | 401                       | 740                                     | 16,5                                     | 437                       | 0,8                                                        |
| 25                                                          | 360                                     | 17,0                                     | 212                       | 400                                     | 17,7                                     | 236                       | 1                                                          |
| 30                                                          | 150                                     | 19,0                                     | 89                        | 240                                     | 18,1                                     | 142                       | 1,2                                                        |
| 35                                                          | 0                                       | 20,7                                     | 0                         | 0                                       | 20,0                                     | 0                         | 1,4                                                        |

|                                                                         |   |
|-------------------------------------------------------------------------|---|
| Waterproof motor, IP 68<br>Motore chiuso, IP 68                         | ✓ |
| Low noise / Bassa rumorosità                                            | ✓ |
| Long life / Lunga durata                                                | ✓ |
| VLL version* / Versione VLL*                                            | ✓ |
| Waterproof connector<br>Connettori a tenuta stagna                      | ✓ |
| Accessories: all the fixing kits<br>Accessori: tutti i kit di fissaggio | ✓ |

\* for OEM applications only.

\* per applicazioni OEM

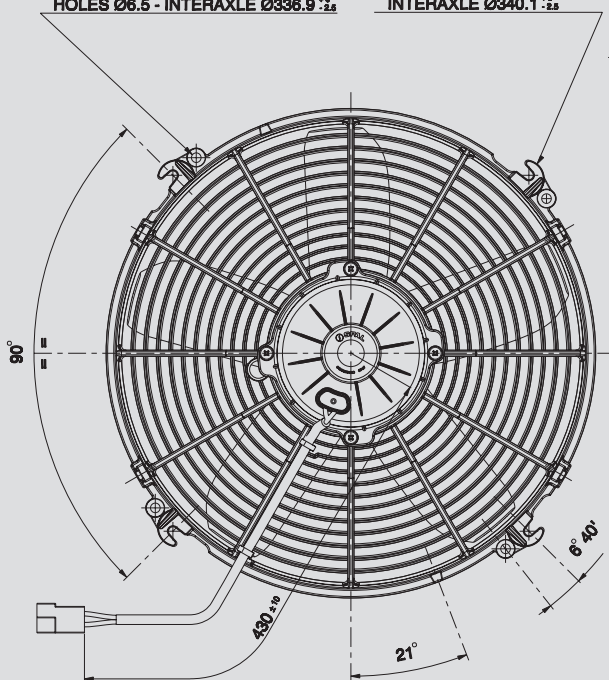
✓ = Standard feature  
Caratteristiche standard

✓ = Available upon request  
Disponibile su richiesta

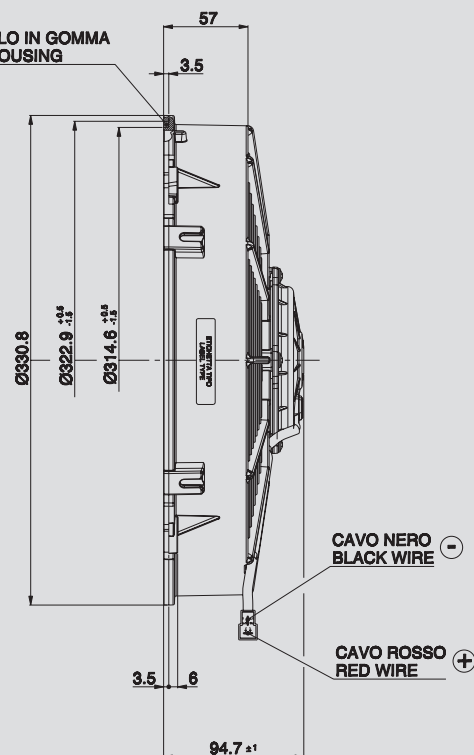
Test voltage 13 V. d.c. - Tensione di prova 13 V. c.c.

- N°4 BORCHIE - ALTEZZA H = 7.5  
FORI Ø6.5 - INTERASSE Ø336.9 ±0.25  
- N°4 BOSSES - HEIGHT H = 7.5  
HOLES Ø6.5 - INTERAXLE Ø336.9 ±0.25

- N°4 GANCI PER PERNI Ø6  
INTERASSE Ø340.1 ±0.25  
- N°4 HOOKS Ø6  
INTERAXLE Ø340.1 ±0.25



SEDE PER ANELLO IN GOMMA  
RUBBER RING HOUSING



Ø 305 mm

Ø 12"

AMP connector Code 180908  
AMP terminal Code 42098-2  
Suggested mounting torque: 3(+1/-0) Nm with screw M5  
Weight 2,35 Kg. approx.

Connettore AMP Cod. 180908  
Terminali AMP Cod. 42098-2  
Coppia di serraggio consigliata: 3(+1/-0) Nm con vite M5  
Peso 2,35 Kg. circa

PRODUCT FEATURES  
CARATTERISTICHE PRODOTTO

|                                                                                |   |
|--------------------------------------------------------------------------------|---|
| Waterproof motor, IP 68<br><i>Motore chiuso, IP 68</i>                         | ✓ |
| Low noise / <i>Bassa rumorosità</i>                                            | ✓ |
| Long life / <i>Lunga durata</i>                                                | ✓ |
| VLL version* / <i>Versione VLL*</i>                                            | ✓ |
| Waterproof connector<br><i>Connettori a tenuta stagna</i>                      | ✓ |
| Accessories: all the fixing kits<br><i>Accessori: tutti i kit di fissaggio</i> | ✓ |

suction / aspirante

blowing / soffiante

| Static pressure<br>Pressione statica<br>mm H <sub>2</sub> O | suction / aspirante                     |                                             |                           | blowing / soffiante                     |                                             |                           | Static pressure<br>Pressione statica<br>in H <sub>2</sub> O |
|-------------------------------------------------------------|-----------------------------------------|---------------------------------------------|---------------------------|-----------------------------------------|---------------------------------------------|---------------------------|-------------------------------------------------------------|
|                                                             | Airflow<br>Portata<br>m <sup>3</sup> /h | Current input<br>Corrente<br>assorbita<br>A | Airflow<br>Portata<br>CFM | Airflow<br>Portata<br>m <sup>3</sup> /h | Current input<br>Corrente<br>assorbita<br>A | Airflow<br>Portata<br>CFM |                                                             |
| 0                                                           | 2430                                    | 15,6                                        | 1434                      | 2340                                    | 15,3                                        | 1381                      | 0                                                           |
| 5                                                           | 2150                                    | 16,1                                        | 1269                      | 2080                                    | 15,9                                        | 1227                      | 0,2                                                         |
| 10                                                          | 1760                                    | 16,1                                        | 1038                      | 1810                                    | 16,0                                        | 1068                      | 0,4                                                         |
| 15                                                          | 1260                                    | 16,0                                        | 743                       | 1410                                    | 16,3                                        | 832                       | 0,6                                                         |
| 20                                                          | 940                                     | 17,1                                        | 555                       | 990                                     | 16,8                                        | 584                       | 0,8                                                         |
| 25                                                          | 680                                     | 18,2                                        | 401                       | 650                                     | 17,5                                        | 384                       | 1                                                           |
| 30                                                          | 430                                     | 19,1                                        | 254                       | 310                                     | 18,5                                        | 183                       | 1,2                                                         |
| 35                                                          | 250                                     | 19,9                                        | 148                       | 150                                     | 19,7                                        | 89                        | 1,4                                                         |
| 40                                                          | 0                                       | 21,4                                        | 0                         | 0                                       | 20,4                                        | 0                         | 1,6                                                         |

\* for OEM applications only.  
\* per applicazioni OEM

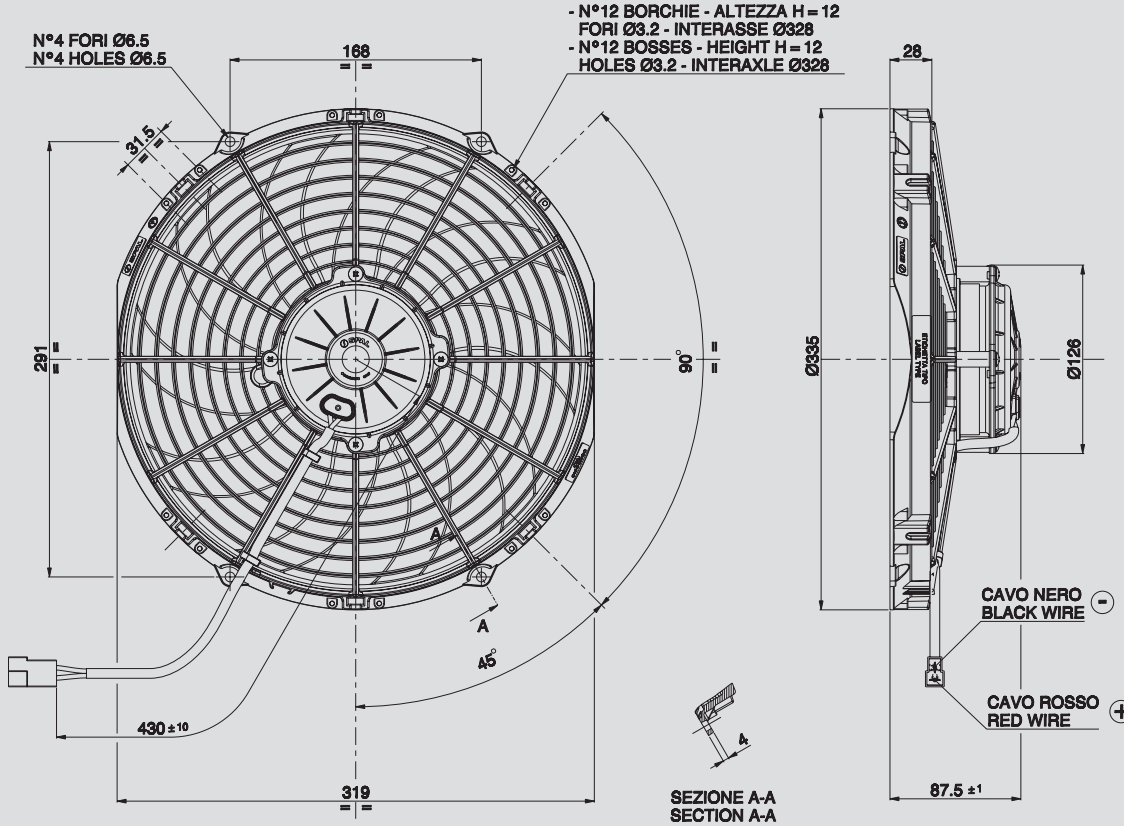
✓ = Standard feature  
Caratteristiche standard

✓ = Available upon request  
Disponibile su richiesta



12V C.C. - D.C.

VA10-AP70/LL-61A  
VA10-AP70/LL-61S



AMP connector Code 180908  
AMP terminal Code 42098-2  
Suggested mounting torque: 3(+1/-0) Nm with screw M5  
Weight 2,33 Kg. approx.

Connettore AMP Cod. 180908  
Terminali AMP Cod. 42098-2  
Coppia di serraggio consigliata: 3(+1/-0) Nm con vite M5  
Peso 2,33 Kg. circa

Ø 305 mm

Ø 12"

suction / aspirante

blowing / soffiante

PRODUCT FEATURES  
CARATTERISTICHE PRODOTTO

| Static pressure<br>Pressione statica<br>mm H <sub>2</sub> O | suction / aspirante                     |                                          |                           | blowing / soffiante                     |                                          |                           | Static pressure<br>Pressione statica<br>inH <sub>2</sub> O |
|-------------------------------------------------------------|-----------------------------------------|------------------------------------------|---------------------------|-----------------------------------------|------------------------------------------|---------------------------|------------------------------------------------------------|
|                                                             | Airflow<br>Portata<br>m <sup>3</sup> /h | Current input<br>Corrente assorbita<br>A | Airflow<br>Portata<br>CFM | Airflow<br>Portata<br>m <sup>3</sup> /h | Current input<br>Corrente assorbita<br>A | Airflow<br>Portata<br>CFM |                                                            |
| 0                                                           | 2250                                    | 13,5                                     | 1328                      | 2190                                    | 12,6                                     | 1292                      | 0                                                          |
| 5                                                           | 1950                                    | 14,2                                     | 1151                      | 1910                                    | 13,1                                     | 1127                      | 0,2                                                        |
| 10                                                          | 1570                                    | 13,7                                     | 926                       | 1590                                    | 13,4                                     | 938                       | 0,4                                                        |
| 12,5                                                        | 1260                                    | 13,6                                     | 743                       | 1460                                    | 14,3                                     | 861                       | 0,5                                                        |
| 15                                                          | 950                                     | 13,2                                     | 561                       | 1200                                    | 13,7                                     | 708                       | 0,6                                                        |
| 17,5                                                        | 770                                     | 13,6                                     | 454                       | 820                                     | 13,9                                     | 484                       | 0,7                                                        |
| 20                                                          | 580                                     | 13,6                                     | 342                       | 470                                     | 13,2                                     | 277                       | 0,8                                                        |
| 22,5                                                        | 430                                     | 13,5                                     | 254                       | 320                                     | 13,4                                     | 189                       | 0,9                                                        |
| 25                                                          | 220                                     | 13,6                                     | 130                       | 120                                     | 13,6                                     | 71                        | 1                                                          |
| 30                                                          | 0                                       | 14,1                                     | 0                         | 0                                       | 14,3                                     | 0                         | 1,2                                                        |

|                                                                         |   |
|-------------------------------------------------------------------------|---|
| Waterproof motor, IP 68<br>Motore chiuso, IP 68                         | ✓ |
| Low noise / Bassa rumorosità                                            | ✓ |
| Long life / Lunga durata                                                | ✓ |
| VLL version* / Versione VLL*                                            | ✓ |
| Waterproof connector<br>Connettori a tenuta stagna                      | ✓ |
| Accessories: all the fixing kits<br>Accessori: tutti i kit di fissaggio | ✓ |

\* for OEM applications only.

\* per applicazioni OEM

✓ = Standard feature  
Caratteristiche standard

✓ = Available upon request  
Disponibile su richiesta

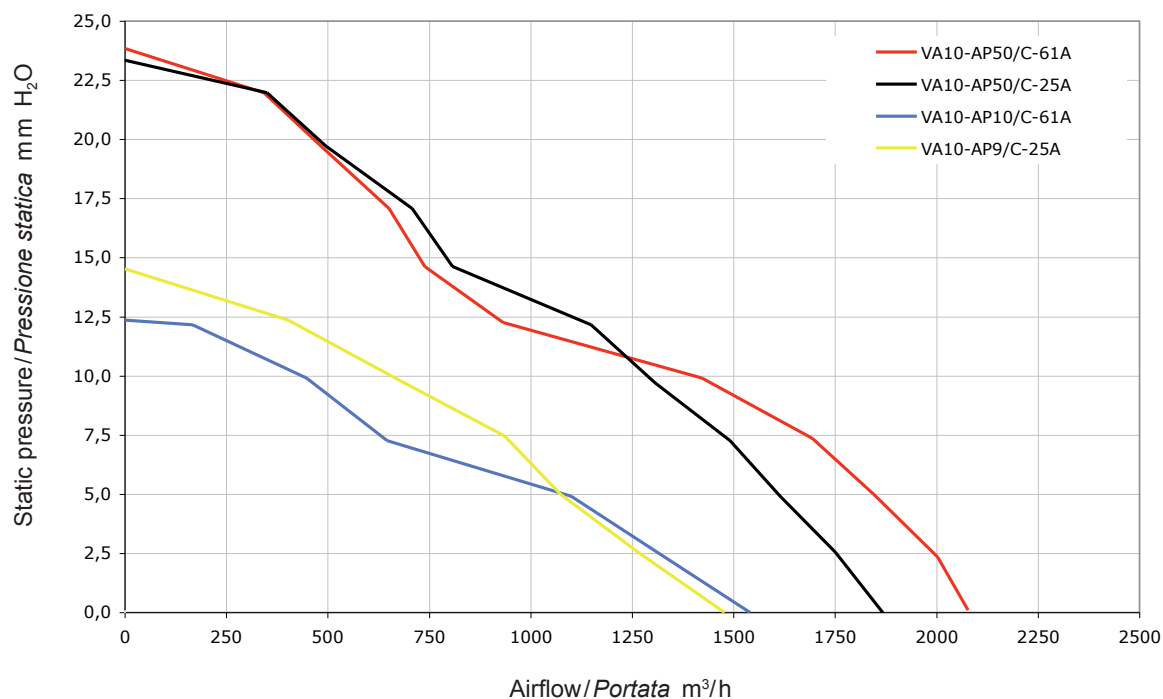
Test voltage 13 V. d.c. - Tensione di prova 13 V. c.c.

Type - Tipo

|                 |      |    |
|-----------------|------|----|
| VA10-AP50/C-61A | Pag. | 60 |
| VA10-AP50/C-61S | Pag. | 60 |
| VA10-AP50/C-25A | Pag. | 61 |
| VA10-AP50/C-25S | Pag. | 61 |
| VA10-AP10/C-61A | Pag. | 62 |
| VA10-AP10/C-61S | Pag. | 62 |
| VA10-AP9/C-25A  | Pag. | 63 |
| VA10-AP9/C-25S  | Pag. | 63 |



SUCTION / ASPIRANTE

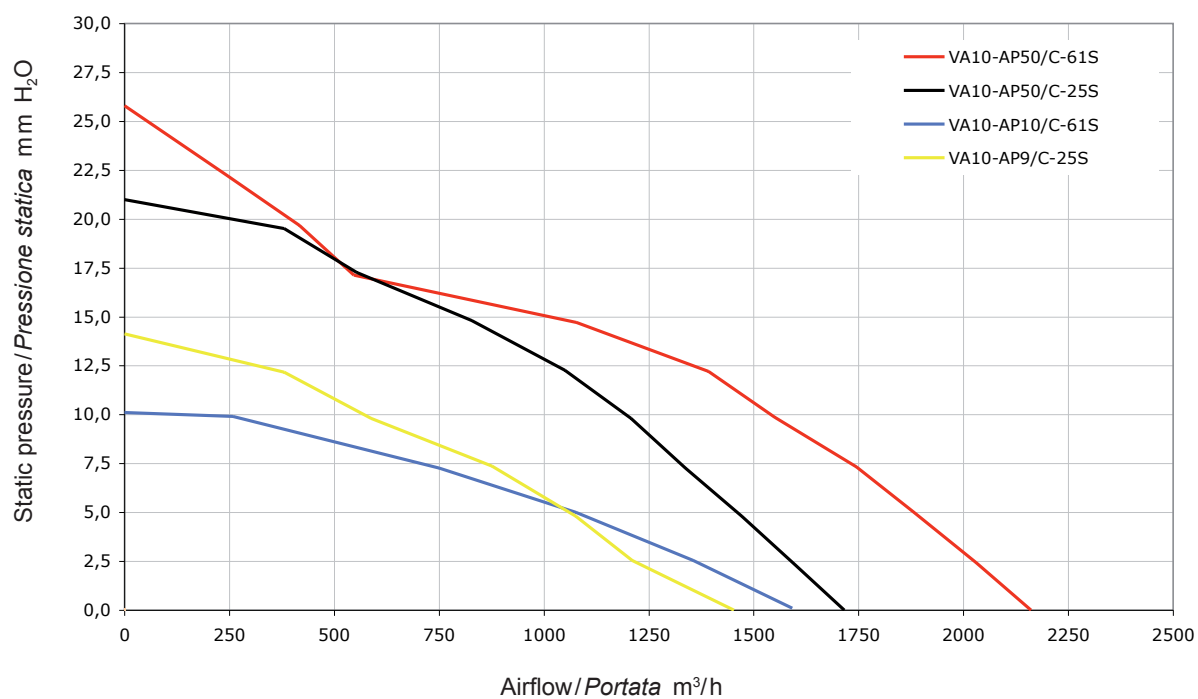




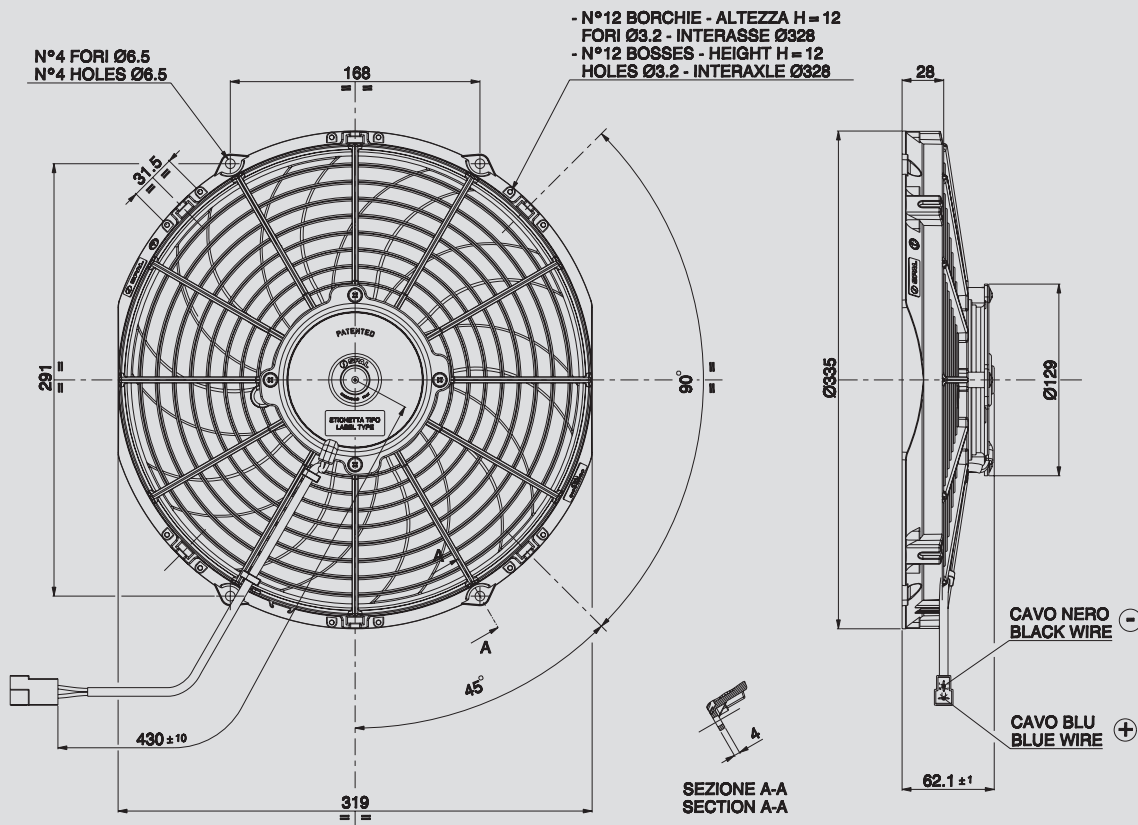
Ø 305 mm

Ø 12"

## BLOWING / SOFFIANTE



Static pressure: 1 mm H<sub>2</sub>O = 0,04 inches H<sub>2</sub>O    Airflow: 1 m<sup>3</sup>/h = 0,59 cfm



Ø 305 mm

Ø 12"

AMP connector Code 180908  
AMP terminal Code 42098-2  
Suggested mounting torque: 3(+1/-0) Nm with screw M5  
Weight 1,5 Kg. approx.

Connettore AMP Cod. 180908  
Terminali AMP Cod. 42098-2  
Coppia di serraggio consigliata: 3(+1/-0) Nm con vite M5  
Peso 1,5 Kg. circa

PRODUCT FEATURES  
CARATTERISTICHE PRODOTTO

suction / aspirante

blowing / soffiante

Waterproof motor, IP 68  
Motore chiuso, IP 68



Low noise / Bassa rumorosità



Long life / Lunga durata



LL and VLL version\*  
Versione LL e VLL\*



Waterproof connector  
Connettori a tenuta stagna



Accessories: all the fixing kits  
Accessori: tutti i kit di fissaggio



| Static pressure<br>Pressione statica<br>mm H <sub>2</sub> O | suction / aspirante                     |                                          |                           | blowing / soffiante                     |                                          |                           | Static pressure<br>Pressione statica<br>inH <sub>2</sub> O |
|-------------------------------------------------------------|-----------------------------------------|------------------------------------------|---------------------------|-----------------------------------------|------------------------------------------|---------------------------|------------------------------------------------------------|
|                                                             | Airflow<br>Portata<br>m <sup>3</sup> /h | Current input<br>Corrente assorbita<br>A | Airflow<br>Portata<br>CFM | Airflow<br>Portata<br>m <sup>3</sup> /h | Current input<br>Corrente assorbita<br>A | Airflow<br>Portata<br>CFM |                                                            |
| 0                                                           | 2250                                    | 13,5                                     | 1328                      | 2190                                    | 12,6                                     | 1292                      | 0                                                          |
| 5                                                           | 1950                                    | 14,2                                     | 1151                      | 1910                                    | 13,1                                     | 1127                      | 0,2                                                        |
| 10                                                          | 1570                                    | 13,7                                     | 926                       | 1590                                    | 13,4                                     | 938                       | 0,4                                                        |
| 12,5                                                        | 1260                                    | 13,6                                     | 743                       | 1460                                    | 14,3                                     | 861                       | 0,5                                                        |
| 15                                                          | 950                                     | 13,2                                     | 561                       | 1200                                    | 13,7                                     | 708                       | 0,6                                                        |
| 17,5                                                        | 770                                     | 13,6                                     | 454                       | 820                                     | 13,9                                     | 484                       | 0,7                                                        |
| 20                                                          | 580                                     | 13,6                                     | 342                       | 470                                     | 13,2                                     | 277                       | 0,8                                                        |
| 22,5                                                        | 430                                     | 13,5                                     | 254                       | 320                                     | 13,4                                     | 189                       | 0,9                                                        |
| 25                                                          | 220                                     | 13,6                                     | 130                       | 120                                     | 13,6                                     | 71                        | 1                                                          |
| 30                                                          | 0                                       | 14,1                                     | 0                         | 0                                       | 14,3                                     | 0                         | 1,2                                                        |

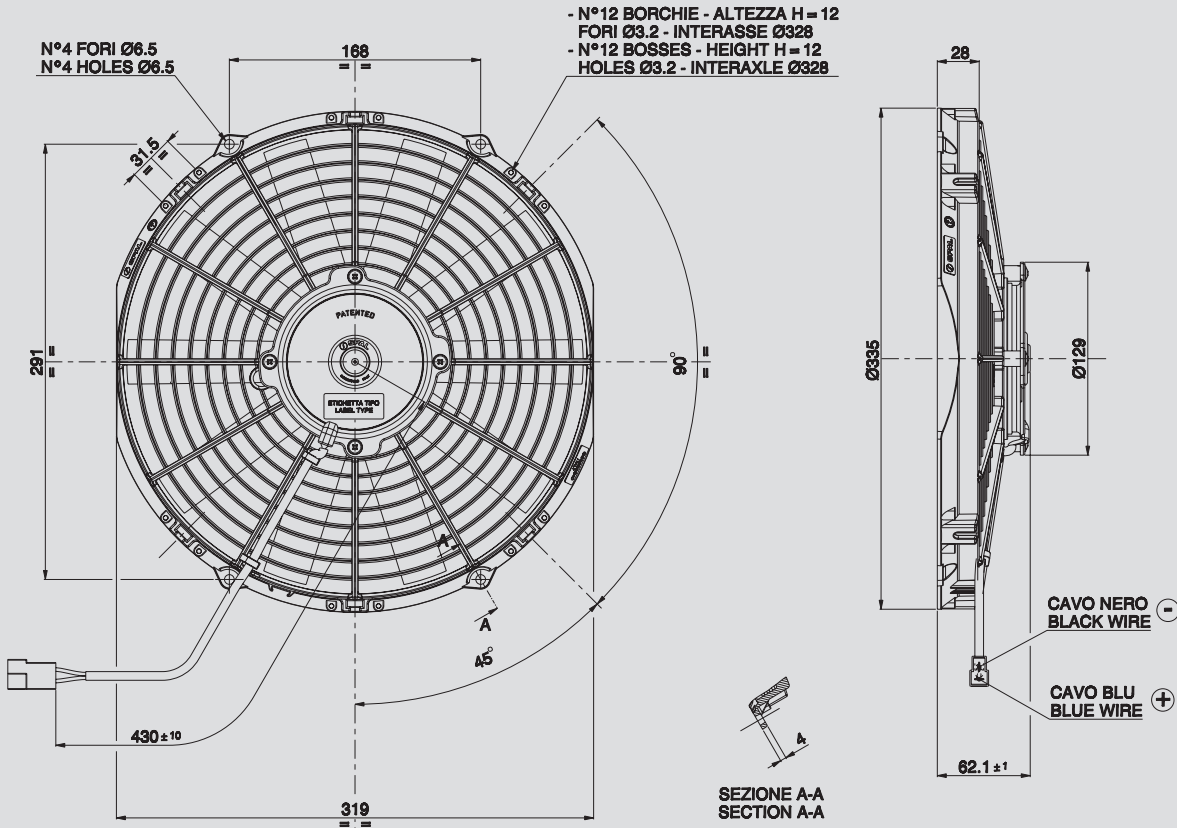
\* for OEM applications only.  
\* per applicazioni OEM

✓ = Standard feature  
Caratteristiche standard

✓ = Available upon request  
Disponibile su richiesta

12V C.C. - D.C.

VA10-AP50/C-25A  
VA10-AP50/C-25S



AMP connector Code 180908  
 AMP terminal Code 42098-2  
 Suggested mounting torque: 3(+1/-0) Nm with screw M5  
 Weight 1,5 Kg. approx.

Connettore AMP Cod. 180908  
 Terminali AMP Cod. 42098-2  
 Coppia di serraggio consigliata: 3(+1/-0) Nm con vite M5  
 Peso 1,5 Kg. circa

Ø 305 mm

Ø 12"

suction / aspirante

blowing / soffiante

PRODUCT FEATURES  
CARATTERISTICHE PRODOTTO

| Static pressure<br>Pressione statica<br>mm H <sub>2</sub> O | suction / aspirante                     |                                          |                           | blowing / soffiante                     |                                          |                           | Static pressure<br>Pressione statica<br>inH <sub>2</sub> O |
|-------------------------------------------------------------|-----------------------------------------|------------------------------------------|---------------------------|-----------------------------------------|------------------------------------------|---------------------------|------------------------------------------------------------|
|                                                             | Airflow<br>Portata<br>m <sup>3</sup> /h | Current input<br>Corrente assorbita<br>A | Airflow<br>Portata<br>CFM | Airflow<br>Portata<br>m <sup>3</sup> /h | Current input<br>Corrente assorbita<br>A | Airflow<br>Portata<br>CFM |                                                            |
| 0                                                           | 1860                                    | 10,0                                     | 1097                      | 1710                                    | 8,2                                      | 1009                      | 0                                                          |
| 2,5                                                         | 1750                                    | 10,2                                     | 1033                      | 1590                                    | 8,5                                      | 938                       | 0,1                                                        |
| 5                                                           | 1610                                    | 10,6                                     | 950                       | 1470                                    | 9,3                                      | 867                       | 0,2                                                        |
| 7,5                                                         | 1490                                    | 10,6                                     | 879                       | 1330                                    | 9,0                                      | 785                       | 0,3                                                        |
| 10                                                          | 1300                                    | 10,7                                     | 767                       | 1200                                    | 9,6                                      | 708                       | 0,4                                                        |
| 12,5                                                        | 1150                                    | 10,7                                     | 679                       | 1050                                    | 9,8                                      | 620                       | 0,5                                                        |
| 15                                                          | 800                                     | 10,3                                     | 472                       | 820                                     | 9,6                                      | 484                       | 0,6                                                        |
| 17,5                                                        | 700                                     | 10,5                                     | 413                       | 550                                     | 9,5                                      | 325                       | 0,7                                                        |
| 20                                                          | 490                                     | 10,5                                     | 289                       | 380                                     | 9,3                                      | 224                       | 0,8                                                        |
| 25                                                          | 350                                     | 10,8                                     | 207                       | 0                                       | 8,9                                      | 0                         | 1                                                          |
| 30                                                          | 0                                       | 10,7                                     | 0                         |                                         |                                          |                           | 1,2                                                        |

|                                                                         |   |
|-------------------------------------------------------------------------|---|
| Waterproof motor, IP 68<br>Motore chiuso, IP 68                         | ✓ |
| Long life / Lunga durata                                                | ✓ |
| LL and VLL version*<br>Versione LL e VLL*                               | ✓ |
| Waterproof connector<br>Connettori a tenuta stagna                      | ✓ |
| Accessories: all the fixing kits<br>Accessori: tutti i kit di fissaggio | ✓ |

\* for OEM applications only.

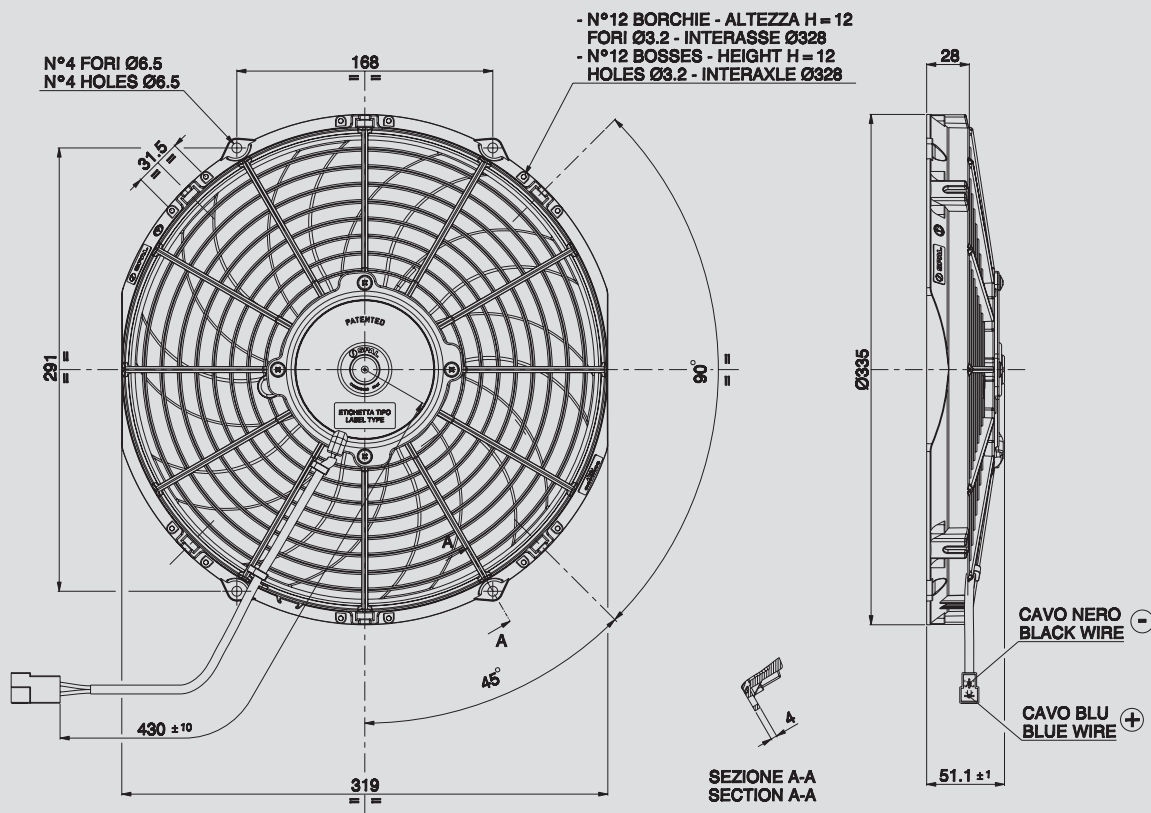
\* per applicazioni OEM

✓ = Standard feature  
Caratteristiche standard

✓ = Available upon request  
Disponibile su richiesta

Test voltage 13 V. d.c. - Tensione di prova 13 V. c.c.





Ø 305 mm

Ø 12"

AMP connector Code 180908  
AMP terminal Code 42098-2  
Suggested mounting torque: 3(+1/-0) Nm with screw M5  
Weight 2,30 Kg. approx.

Connettore AMP Cod. 180908  
Terminali AMP Cod. 42098-2  
Coppia di serraggio consigliata: 3(+1/-0) Nm con vite M5  
Peso 2,30 Kg. circa

PRODUCT FEATURES  
CARATTERISTICHE PRODOTTO

|                                                                         |   |
|-------------------------------------------------------------------------|---|
| Waterproof motor, IP 68<br>Motore chiuso, IP 68                         | ✓ |
| Low noise / Bassa rumorosità                                            | ✓ |
| Long life / Lunga durata                                                | ✓ |
| LL and VLL version*<br>Versione LL e VLL*                               | ✓ |
| Waterproof connector<br>Connettori a tenuta stagna                      | ✓ |
| Accessories: all the fixing kits<br>Accessori: tutti i kit di fissaggio | ✓ |

suction / aspirante

blowing / soffiante

| Static pressure<br>Pressione statica<br>mm H <sub>2</sub> O | suction / aspirante                     |                                          |                           | blowing / soffiante                     |                                          |                           | Static pressure<br>Pressione statica<br>inH <sub>2</sub> O |
|-------------------------------------------------------------|-----------------------------------------|------------------------------------------|---------------------------|-----------------------------------------|------------------------------------------|---------------------------|------------------------------------------------------------|
|                                                             | Airflow<br>Portata<br>m <sup>3</sup> /h | Current input<br>Corrente assorbita<br>A | Airflow<br>Portata<br>CFM | Airflow<br>Portata<br>m <sup>3</sup> /h | Current input<br>Corrente assorbita<br>A | Airflow<br>Portata<br>CFM |                                                            |
| 0                                                           | 1540                                    | 6,7                                      | 909                       | 1590                                    | 6,2                                      | 938                       | 0                                                          |
| 2,5                                                         | 1320                                    | 6,8                                      | 779                       | 1350                                    | 6,6                                      | 797                       | 0,1                                                        |
| 5                                                           | 1100                                    | 6,8                                      | 649                       | 1070                                    | 7,0                                      | 631                       | 0,2                                                        |
| 7,5                                                         | 640                                     | 6,5                                      | 378                       | 750                                     | 6,8                                      | 443                       | 0,3                                                        |
| 10                                                          | 440                                     | 6,7                                      | 260                       | 260                                     | 6,6                                      | 153                       | 0,4                                                        |
| 12,5                                                        | 160                                     | 6,6                                      | 94                        | 0                                       | 6,4                                      | 0                         | 0,5                                                        |
| 15                                                          | 0                                       | 6,8                                      | 0                         |                                         |                                          |                           | 0,6                                                        |

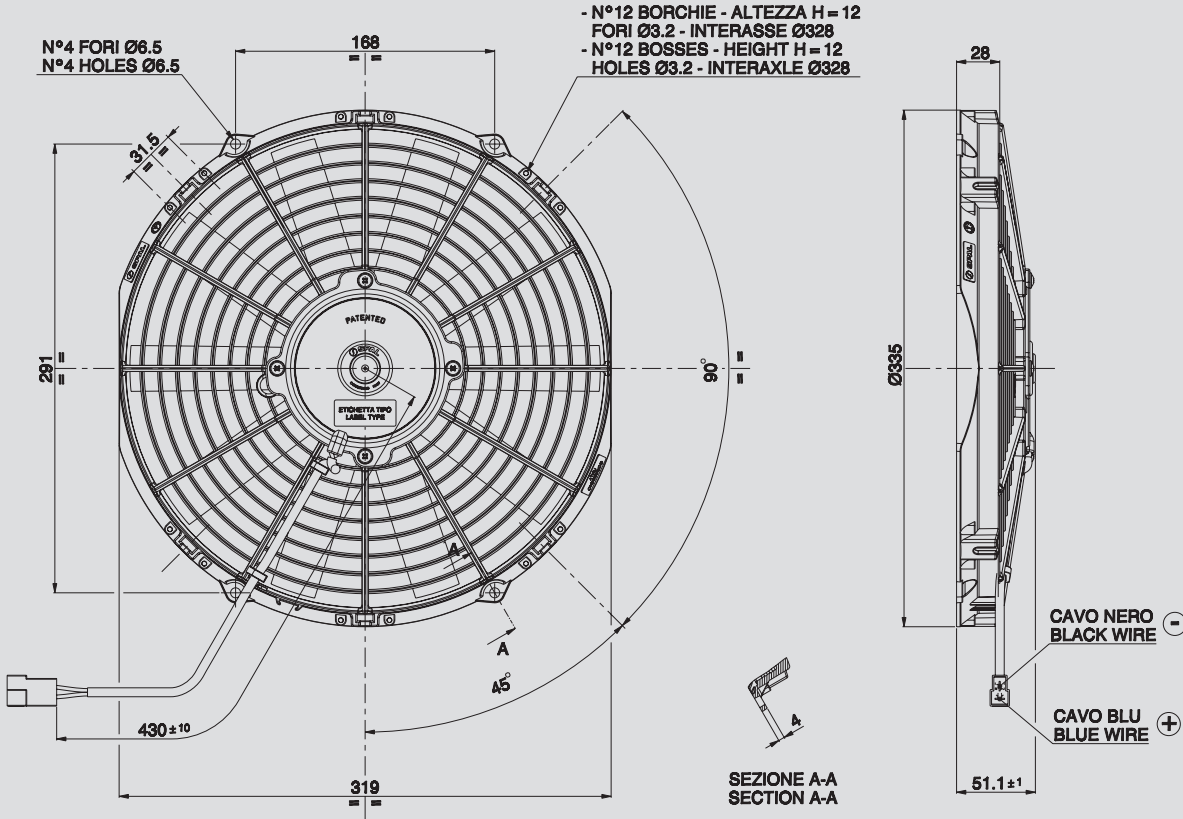
\* for OEM applications only.  
\* per applicazioni OEM

✓ = Standard feature  
Caratteristiche standard

✓ = Available upon request  
Disponibile su richiesta

12V C.C. - D.C.

VA10-AP9/C-25A  
VA10-AP9/C-25S



AMP connector Code 180908  
AMP terminal Code 42098-2  
Suggested mounting torque: 3(+1/-0) Nm with screw M5  
Weight 1,1 Kg. approx.

Connettore AMP Cod. 180908  
Terminali AMP Cod. 42098-2  
Coppia di serraggio consigliata: 3(+1/-0) Nm con vite M5  
Peso 1,1 Kg. circa

Ø 305 mm

Ø 12"

suction / aspirante

blowing / soffiante

PRODUCT FEATURES  
CARATTERISTICHE PRODOTTO

| Static pressure<br>Pressione statica<br>mm H <sub>2</sub> O | suction / aspirante                     |                                             |                           | blowing / soffiante                     |                                             |                           | Static pressure<br>Pressione statica<br>in H <sub>2</sub> O |
|-------------------------------------------------------------|-----------------------------------------|---------------------------------------------|---------------------------|-----------------------------------------|---------------------------------------------|---------------------------|-------------------------------------------------------------|
|                                                             | Airflow<br>Portata<br>m <sup>3</sup> /h | Current input<br>Corrente<br>assorbita<br>A | Airflow<br>Portata<br>CFM | Airflow<br>Portata<br>m <sup>3</sup> /h | Current input<br>Corrente<br>assorbita<br>A | Airflow<br>Portata<br>CFM |                                                             |
| 0                                                           | 1470                                    | 6,9                                         | 867                       | 1450                                    | 6,4                                         | 856                       | 0                                                           |
| 2,5                                                         | 1260                                    | 7,3                                         | 743                       | 1210                                    | 6,5                                         | 714                       | 0,1                                                         |
| 5                                                           | 1070                                    | 7,5                                         | 631                       | 1070                                    | 6,6                                         | 631                       | 0,2                                                         |
| 7,5                                                         | 930                                     | 7,3                                         | 549                       | 870                                     | 6,7                                         | 513                       | 0,3                                                         |
| 10                                                          | 680                                     | 7,0                                         | 401                       | 580                                     | 6,8                                         | 342                       | 0,4                                                         |
| 12,5                                                        | 400                                     | 7,2                                         | 236                       | 380                                     | 6,7                                         | 224                       | 0,5                                                         |
| 15                                                          | 0                                       | 7,3                                         | 0                         | 0                                       | 6,5                                         | 0                         | 0,6                                                         |

|                                                                         |   |
|-------------------------------------------------------------------------|---|
| Waterproof motor, IP 68<br>Motore chiuso, IP 68                         | ✓ |
| Long life / Lunga durata                                                | ✓ |
| LL and VLL version*<br>Versione LL e VLL*                               | ✓ |
| Waterproof connector<br>Connettori a tenuta stagna                      | ✓ |
| Accessories: all the fixing kits<br>Accessori: tutti i kit di fissaggio | ✓ |

\* for OEM applications only.

\* per applicazioni OEM

✓ = Standard feature  
Caratteristiche standard

✓ = Available upon request  
Disponibile su richiesta

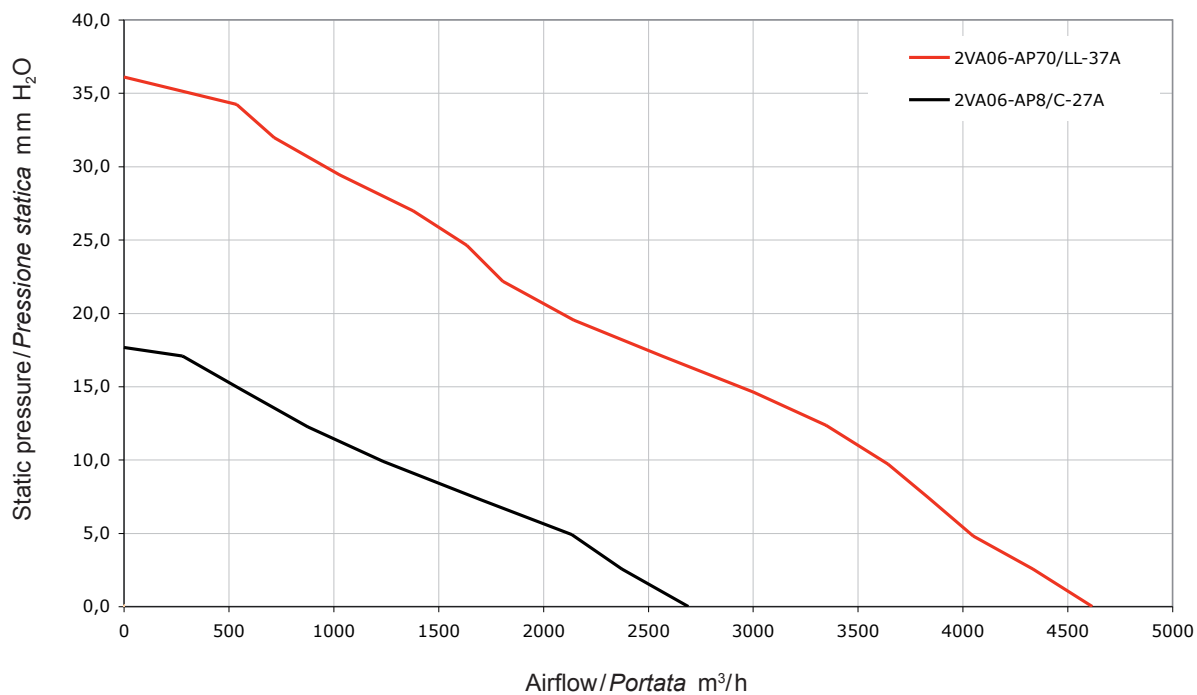
Test voltage 13 V. d.c. - Tensione di prova 13 V. c.c.

Type - Tipo

|                   |         |
|-------------------|---------|
| 2VA06-AP70/LL-37A | Pag. 66 |
| 2VA06-AP70/LL-37S | Pag. 66 |
| 2VA06-AP8/C-27A   | Pag. 67 |



SUCTION / ASPIRANTE

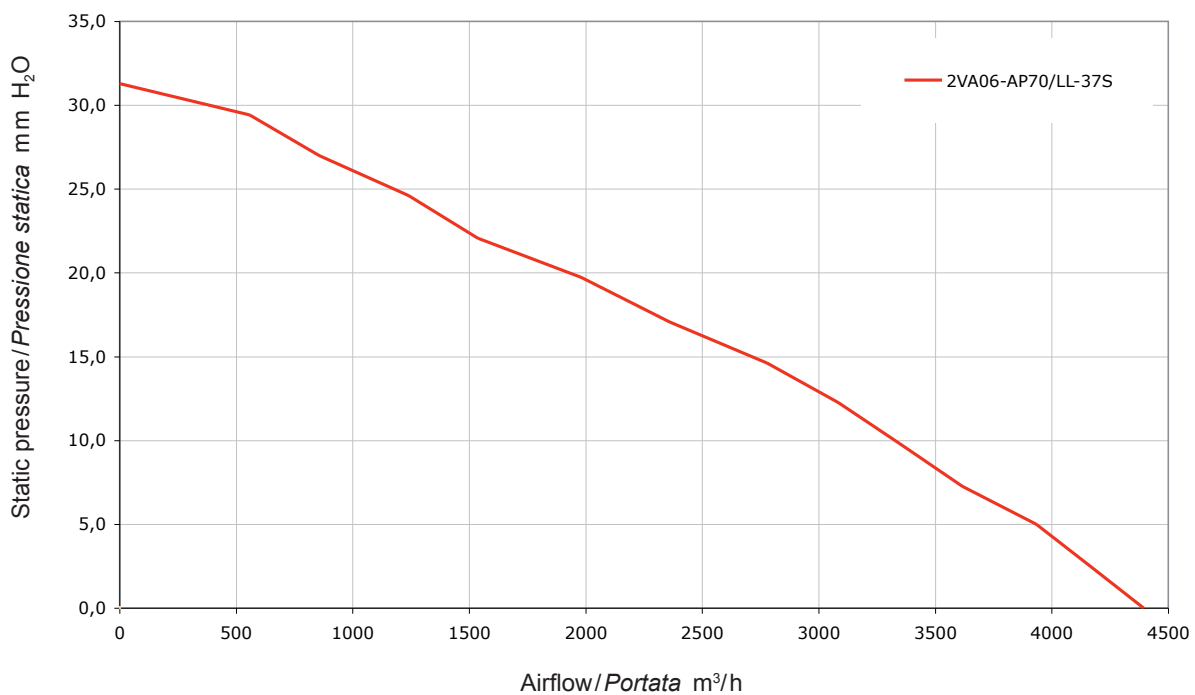




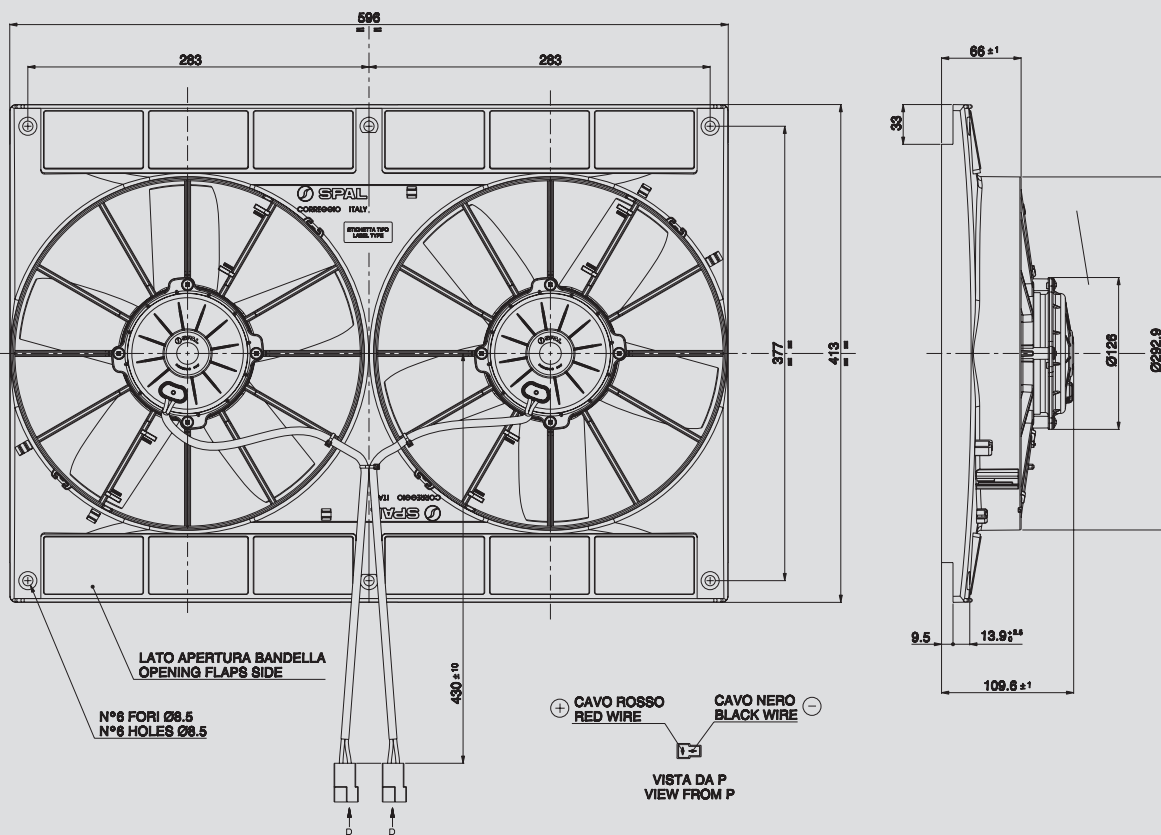
Ø 280 mm

Ø 11"

## BLOWING / SOFFIANTE



Static pressure: 1 mm H<sub>2</sub>O = 0,04 inches H<sub>2</sub>O    Airflow: 1 m³/h = 0,59 cfm



Ø 280 mm

Ø 11"

AMP connector Code 180908  
AMP terminal Code 42098-2  
Suggested mounting torque: 3(+1/-0) Nm with screw M8  
Weight 4,64 Kg. approx.

Connettore AMP Cod. 180908  
Terminali AMP Cod. 42098-2  
Coppia di serraggio consigliata: 3(+1/-0) Nm con vite M8  
Peso 4,64 Kg. circa

PRODUCT FEATURES  
CARATTERISTICHE PRODOTTO

Waterproof motor, IP 68  
Motore chiuso, IP 68



Long life / Lunga durata



VLL version\* / Versione VLL\*



Waterproof connector  
Connettori a tenuta stagna



suction / aspirante

blowing / soffiante

| Static pressure<br>Pressione statica<br>mm H <sub>2</sub> O | suction / aspirante                     |                                          | blowing / soffiante       |                                          | Static pressure<br>Pressione statica<br>inH <sub>2</sub> O |
|-------------------------------------------------------------|-----------------------------------------|------------------------------------------|---------------------------|------------------------------------------|------------------------------------------------------------|
|                                                             | Airflow<br>Portata<br>m <sup>3</sup> /h | Current input<br>Corrente assorbita<br>A | Airflow<br>Portata<br>CFM | Current input<br>Corrente assorbita<br>A |                                                            |
| 0                                                           | 4610                                    | 29,8                                     | 2720                      | 29,7                                     | 0                                                          |
| 5                                                           | 4050                                    | 32,6                                     | 2390                      | 31,7                                     | 0,2                                                        |
| 10                                                          | 3640                                    | 33,6                                     | 2148                      | 33,3                                     | 0,4                                                        |
| 15                                                          | 3000                                    | 33,0                                     | 1770                      | 34,3                                     | 0,6                                                        |
| 20                                                          | 2140                                    | 34,4                                     | 1263                      | 35,0                                     | 0,8                                                        |
| 25                                                          | 1630                                    | 35,4                                     | 962                       | 36,5                                     | 1                                                          |
| 30                                                          | 1030                                    | 37,1                                     | 608                       | 37,1                                     | 1,2                                                        |
| 35                                                          | 530                                     | 38,0                                     | 313                       | 37,6                                     | 1,4                                                        |
| 40                                                          | 0                                       | 39,3                                     | 0                         |                                          | 1,6                                                        |

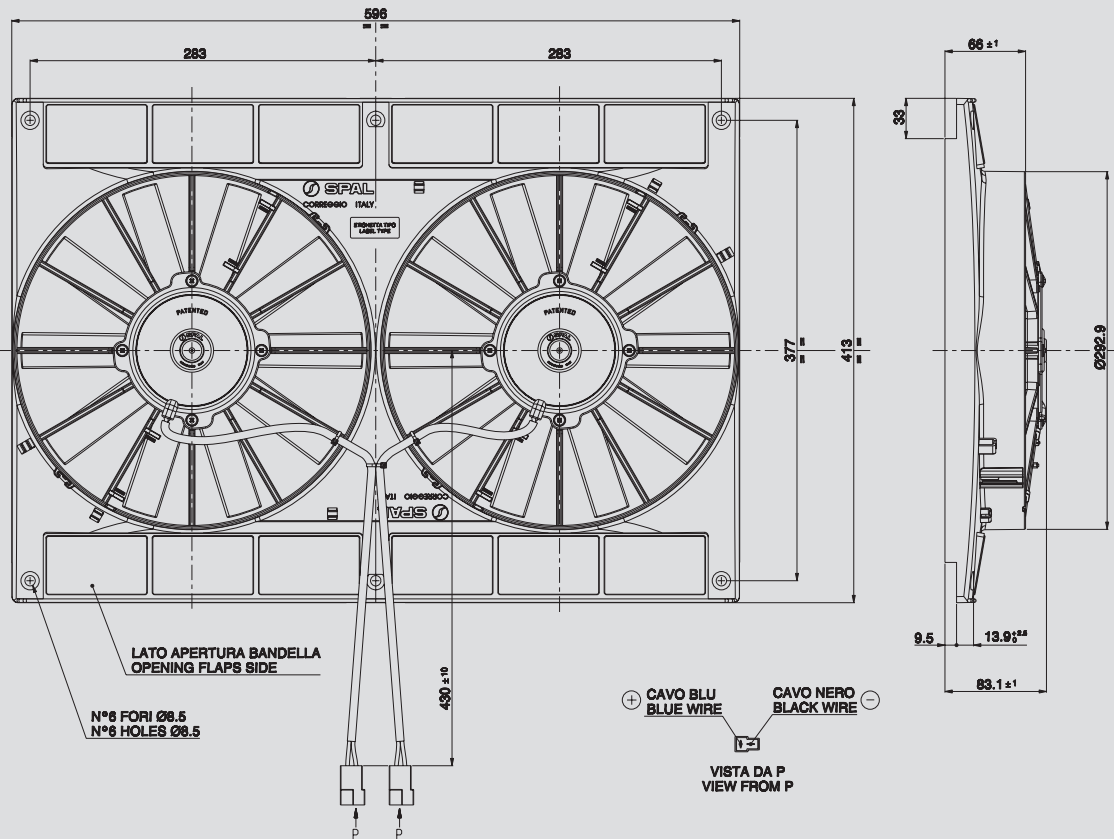
\* for OEM applications only.  
\* per applicazioni OEM

✓ = Standard feature  
Caratteristiche standard

✓ = Available upon request  
Disponibile su richiesta



12V C.C. - D.C. 2VA06-AP8/C-27A



AMP connector Code 180908  
 AMP terminal Code 42098-2  
 Suggested mounting torque: 3(+1/-0) Nm with screw M8  
 Weight 2,6 Kg. approx.

Connettore AMP Cod. 180908  
 Terminali AMP Cod. 42098-2  
 Coppia di serraggio consigliata: 3(+1/-0) Nm con vite M8  
 Peso 2,6 Kg. circa

Ø 280 mm  
 Ø 11"

suction / aspirante

| Static pressure<br>Pressione statica<br>mm H <sub>2</sub> O | Airflow<br>Portata<br>m <sup>3</sup> /h | Current input<br>Corrente assorbita<br>A | Airflow<br>Portata<br>CFM | Static pressure<br>Pressione statica<br>in H <sub>2</sub> O |
|-------------------------------------------------------------|-----------------------------------------|------------------------------------------|---------------------------|-------------------------------------------------------------|
| 0                                                           | 2690                                    | 12,7                                     | 1587                      | 0                                                           |
| 2,5                                                         | 2370                                    | 13,3                                     | 1398                      | 0,1                                                         |
| 5                                                           | 2130                                    | 13,7                                     | 1257                      | 0,2                                                         |
| 7,5                                                         | 1700                                    | 13,7                                     | 1003                      | 0,3                                                         |
| 10                                                          | 1230                                    | 14,0                                     | 726                       | 0,4                                                         |
| 12,5                                                        | 870                                     | 14,1                                     | 513                       | 0,5                                                         |
| 15                                                          | 550                                     | 14,0                                     | 325                       | 0,6                                                         |
| 17,5                                                        | 280                                     | 14,0                                     | 165                       | 0,7                                                         |
| 20                                                          | 0                                       | 14,0                                     | 0                         | 0,8                                                         |

PRODUCT FEATURES  
 CARATTERISTICHE PRODOTTO

|                                                    |   |
|----------------------------------------------------|---|
| Waterproof motor, IP 68<br>Motore chiuso, IP 68    | ✓ |
| Long life / Lunga durata                           | ✓ |
| LL and VLL version*<br>Versione LL e VLL*          | ✓ |
| Waterproof connector<br>Connettori a tenuta stagna | ✓ |

\* for OEM applications only.  
 \* per applicazioni OEM

✓ = Standard feature  
 Caratteristiche standard  
 ✓ = Available upon request  
 Disponibile su richiesta

Test voltage 13 V. d.c. - Tensione di prova 13 V. c.c.

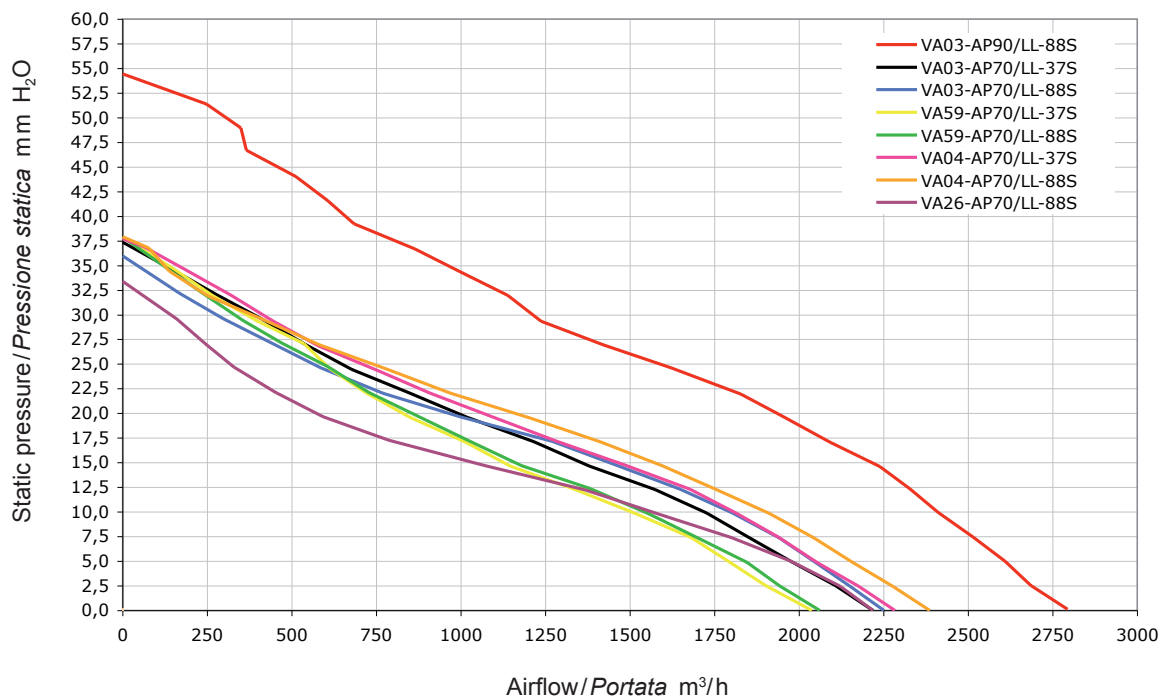




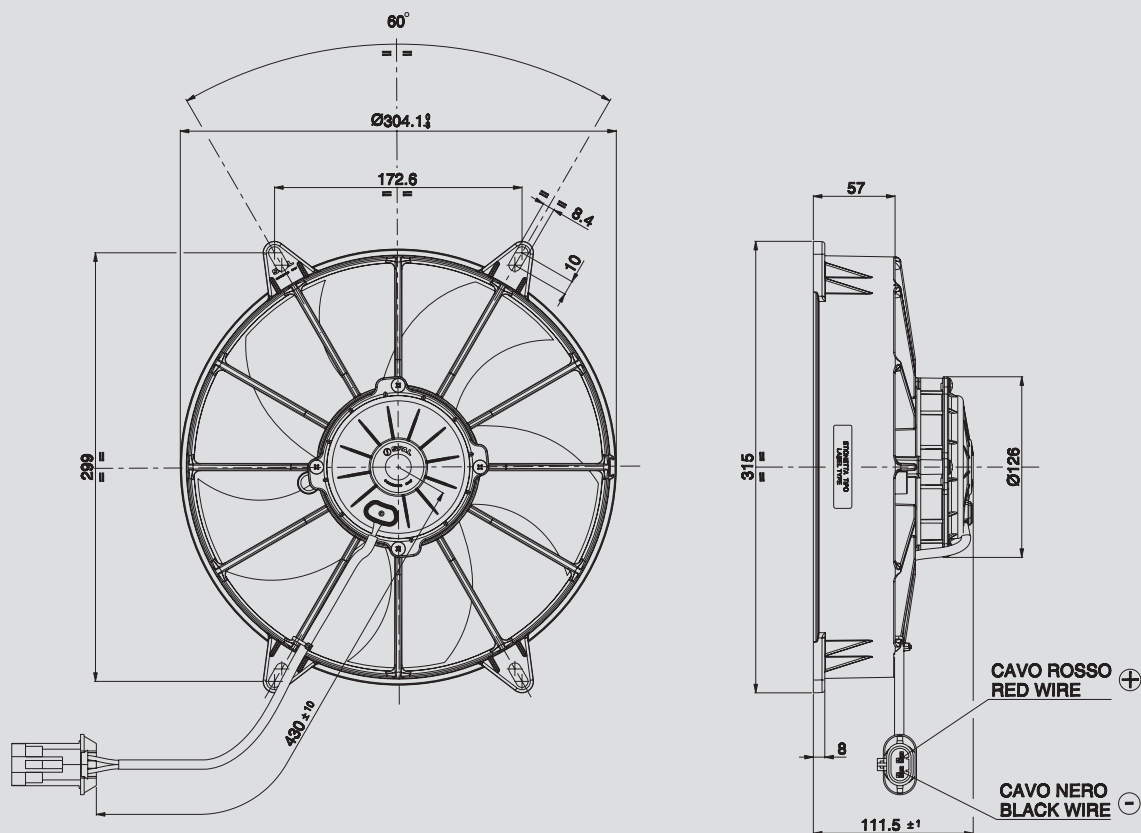
Ø 280 mm

Ø 11"

## BLOWING / SOFFIANTE



Static pressure: 1 mm H<sub>2</sub>O = 0,04 inches H<sub>2</sub>O    Airflow: 1 m³/h = 0,59 cfm



Ø 280 mm

Ø 11"

Connector 630 Packard Code 15363993  
Terminal Packard Code 12064735  
Suggested mounting torque: 3(+1/-0) Nm with screw M8  
Weight 3,12 Kg. approx.

Connettore serie 280 Packard Cod. 15363993  
Terminali Packard Cod. 12064735  
Coppia di serraggio consigliata: 3(+1/-0) Nm con vite M8  
Peso 3,12 Kg. circa

PRODUCT FEATURES  
CARATTERISTICHE PRODOTTO

|                                                           |   |
|-----------------------------------------------------------|---|
| Waterproof motor, IP 68<br><i>Motore chiuso, IP 68</i>    | ✓ |
| Low noise / <i>Bassa rumorosità</i>                       | ✓ |
| Long life / <i>Lunga durata</i>                           | ✓ |
| Waterproof connector<br><i>Connettori a tenuta stagna</i> | ✓ |
| VLL version* / <i>Versione VLL*</i>                       | ✓ |

suction / *aspirante*

blowing / *soffiante*

| Static pressure<br><i>Pressione statica</i><br>mm H <sub>2</sub> O | suction / <i>aspirante</i>                     |                                                 |                                  | blowing / <i>soffiante</i>                     |                                                 |                                  | Static pressure<br><i>Pressione statica</i><br>inH <sub>2</sub> O |
|--------------------------------------------------------------------|------------------------------------------------|-------------------------------------------------|----------------------------------|------------------------------------------------|-------------------------------------------------|----------------------------------|-------------------------------------------------------------------|
|                                                                    | Airflow<br><i>Portata</i><br>m <sup>3</sup> /h | Current input<br><i>Corrente assorbita</i><br>A | Airflow<br><i>Portata</i><br>CFM | Airflow<br><i>Portata</i><br>m <sup>3</sup> /h | Current input<br><i>Corrente assorbita</i><br>A | Airflow<br><i>Portata</i><br>CFM |                                                                   |
| 0                                                                  | 2720                                           | 24,5                                            | 1605                             | 2790                                           | 24,9                                            | 1646                             | 0                                                                 |
| 5                                                                  | 2570                                           | 25,9                                            | 1516                             | 2610                                           | 26,1                                            | 1540                             | 0,2                                                               |
| 10                                                                 | 2420                                           | 27,7                                            | 1428                             | 2410                                           | 27,2                                            | 1422                             | 0,4                                                               |
| 15                                                                 | 2270                                           | 28,7                                            | 1339                             | 2240                                           | 28,2                                            | 1322                             | 0,6                                                               |
| 20                                                                 | 2100                                           | 29,0                                            | 1239                             | 1950                                           | 29,5                                            | 1151                             | 0,8                                                               |
| 25                                                                 | 1830                                           | 30,6                                            | 1080                             | 1620                                           | 29,5                                            | 956                              | 1                                                                 |
| 30                                                                 | 1570                                           | 30,9                                            | 926                              | 1230                                           | 30,0                                            | 726                              | 1,2                                                               |
| 35                                                                 | 1030                                           | 31,0                                            | 608                              | 990                                            | 31,1                                            | 584                              | 1,4                                                               |
| 40                                                                 | 840                                            | 32,4                                            | 496                              | 680                                            | 31,6                                            | 401                              | 1,6                                                               |
| 45                                                                 | 630                                            | 32,3                                            | 372                              | 510                                            | 32,0                                            | 301                              | 1,8                                                               |
| 50                                                                 | 410                                            | 33,4                                            | 242                              | 350                                            | 33,1                                            | 207                              | 2                                                                 |
| 55                                                                 | 270                                            | 34,8                                            | 159                              | 0                                              | 35,2                                            | 0                                | 2,2                                                               |
| 60                                                                 | 0                                              | 35,8                                            | 0                                |                                                |                                                 |                                  | 2,4                                                               |

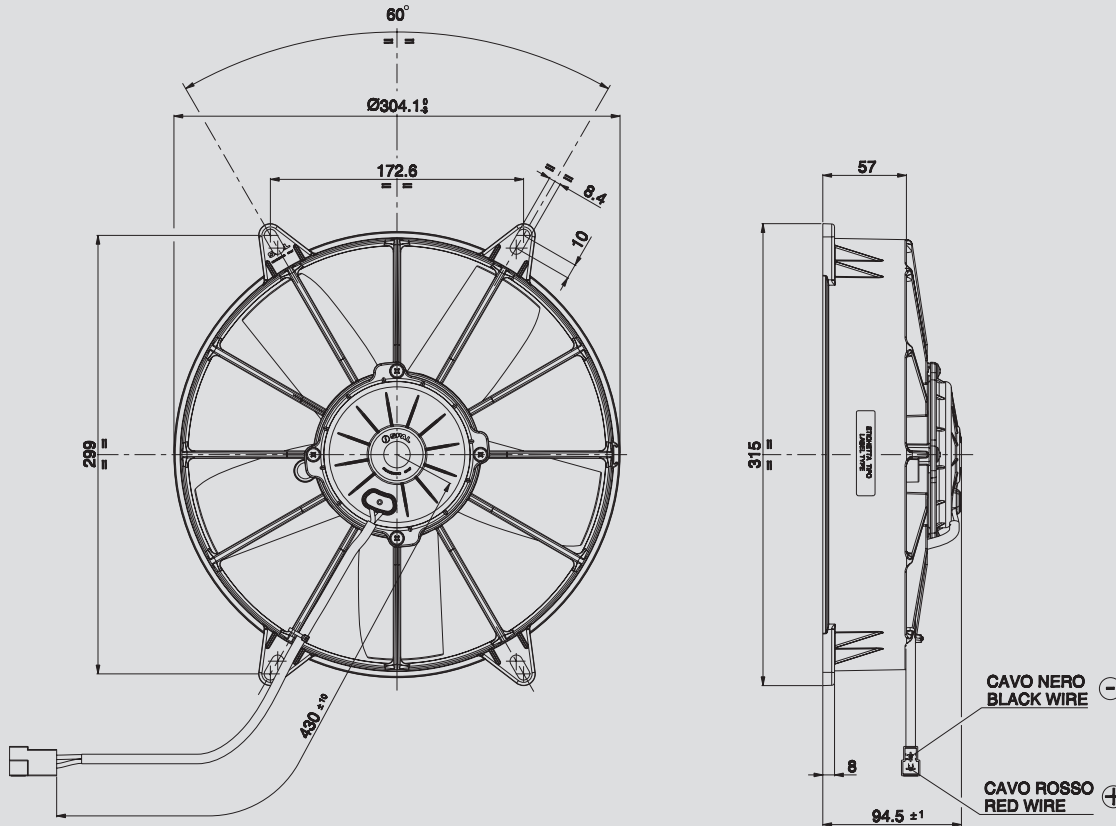
\* for OEM applications only.  
\* *per applicazioni OEM*

✓ = Standard feature  
*Caratteristiche standard*

✓ = Available upon request  
*Disponibile su richiesta*

12V C.C. - D.C.

VA03-AP70/LL-37A  
VA03-AP70/LL-37S



AMP connector Code 180908  
AMP terminal Code 42098-2  
Suggested mounting torque: 3(+1/-0) Nm with screw M8  
Weight 2,37 Kg. approx.

Connettore AMP Cod. 180908  
Terminali AMP Cod. 42098-2  
Coppia di serraggio consigliata: 3(+1/-0) Nm con vite M8  
Peso 2,37 Kg. circa

Ø 280 mm

Ø 11"

suction / aspirante

blowing / soffiante

PRODUCT FEATURES  
CARATTERISTICHE PRODOTTO

| Static pressure<br>Pressione statica<br>mm H <sub>2</sub> O | suction / aspirante                     |                                          |                           | blowing / soffiante                     |                                          |                           | Static pressure<br>Pressione statica<br>inH <sub>2</sub> O |
|-------------------------------------------------------------|-----------------------------------------|------------------------------------------|---------------------------|-----------------------------------------|------------------------------------------|---------------------------|------------------------------------------------------------|
|                                                             | Airflow<br>Portata<br>m <sup>3</sup> /h | Current input<br>Corrente assorbita<br>A | Airflow<br>Portata<br>CFM | Airflow<br>Portata<br>m <sup>3</sup> /h | Current input<br>Corrente assorbita<br>A | Airflow<br>Portata<br>CFM |                                                            |
| 0                                                           | 2330                                    | 12,8                                     | 1375                      | 2220                                    | 11,2                                     | 1310                      | 0                                                          |
| 5                                                           | 2100                                    | 14,0                                     | 1239                      | 1970                                    | 12,2                                     | 1162                      | 0,2                                                        |
| 10                                                          | 1770                                    | 14,4                                     | 1044                      | 1720                                    | 13,0                                     | 1015                      | 0,4                                                        |
| 15                                                          | 1230                                    | 13,9                                     | 726                       | 1380                                    | 13,5                                     | 814                       | 0,6                                                        |
| 20                                                          | 860                                     | 15,0                                     | 507                       | 1010                                    | 14,2                                     | 596                       | 0,8                                                        |
| 25                                                          | 630                                     | 15,6                                     | 372                       | 670                                     | 14,5                                     | 395                       | 1                                                          |
| 30                                                          | 440                                     | 16,0                                     | 260                       | 410                                     | 15,0                                     | 242                       | 1,2                                                        |
| 35                                                          | 170                                     | 17,1                                     | 100                       | 140                                     | 16,1                                     | 83                        | 1,4                                                        |
| 40                                                          | 0                                       | 18,4                                     | 0                         | 0                                       | 17,1                                     | 0                         | 1,6                                                        |

|                                                    |   |
|----------------------------------------------------|---|
| Waterproof motor, IP 68<br>Motore chiuso, IP 68    | ✓ |
| Long life / Lunga durata                           | ✓ |
| VLL version* / Versione VLL*                       | ✓ |
| Waterproof connector<br>Connettori a tenuta stagna | ✓ |

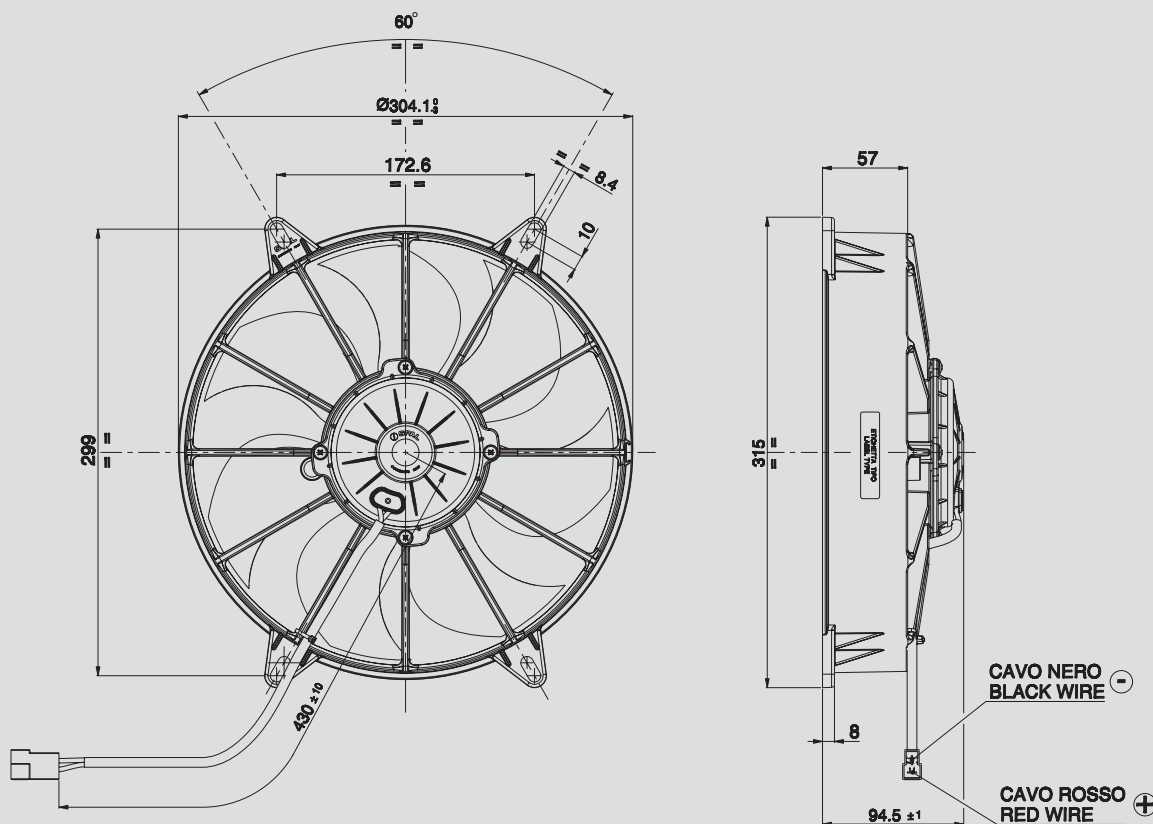
\* for OEM applications only.  
\* per applicazioni OEM

✓ = Standard feature  
Caratteristiche standard

✓ = Available upon request  
Disponibile su richiesta

Test voltage 13 V. d.c. - Tensione di prova 13 V. c.c.





Ø 280 mm

Ø 11"

AMP connector Code 180908  
AMP terminal Code 42098-2  
Suggested mounting torque: 3(+1/-0) Nm with screw M8  
Weight 2,38 Kg. approx.

Connettore AMP Cod. 180908  
Terminali AMP Cod. 42098-2  
Coppia di serraggio consigliata: 3(+1/-0) Nm con vite M8  
Peso 2,38 Kg. circa

PRODUCT FEATURES  
CARATTERISTICHE PRODOTTO

Waterproof motor, IP 68  
Motore chiuso, IP 68



Low noise / Bassa rumorosità



Long life / Lunga durata



VLL version\* / Versione VLL\*



Waterproof connector  
Connettori a tenuta stagna



suction / aspirante

blowing / soffiante

| Static pressure<br>Pressione statica<br>mm H <sub>2</sub> O | suction / aspirante                     |                                             |                           | blowing / soffiante                     |                                             |                           | Static pressure<br>Pressione statica<br>inH <sub>2</sub> O |
|-------------------------------------------------------------|-----------------------------------------|---------------------------------------------|---------------------------|-----------------------------------------|---------------------------------------------|---------------------------|------------------------------------------------------------|
|                                                             | Airflow<br>Portata<br>m <sup>3</sup> /h | Current input<br>Corrente<br>assorbita<br>A | Airflow<br>Portata<br>CFM | Airflow<br>Portata<br>m <sup>3</sup> /h | Current input<br>Corrente<br>assorbita<br>A | Airflow<br>Portata<br>CFM |                                                            |
| 0                                                           | 2200                                    | 12,3                                        | 1298                      | 2250                                    | 13,0                                        | 1328                      | 0                                                          |
| 5                                                           | 1990                                    | 12,9                                        | 1174                      | 2040                                    | 13,7                                        | 1204                      | 0,2                                                        |
| 10                                                          | 1740                                    | 13,9                                        | 1027                      | 1800                                    | 14,6                                        | 1062                      | 0,4                                                        |
| 15                                                          | 1480                                    | 14,6                                        | 873                       | 1460                                    | 15,0                                        | 861                       | 0,6                                                        |
| 20                                                          | 1040                                    | 14,4                                        | 614                       | 1000                                    | 15,0                                        | 590                       | 0,8                                                        |
| 25                                                          | 720                                     | 15,5                                        | 425                       | 580                                     | 15,4                                        | 342                       | 1                                                          |
| 30                                                          | 450                                     | 16,3                                        | 266                       | 300                                     | 16,5                                        | 177                       | 1,2                                                        |
| 35                                                          | 200                                     | 17,5                                        | 118                       | 0                                       | 18,5                                        | 0                         | 1,4                                                        |
| 40                                                          | 0                                       | 19,6                                        | 0                         |                                         |                                             |                           | 1,6                                                        |

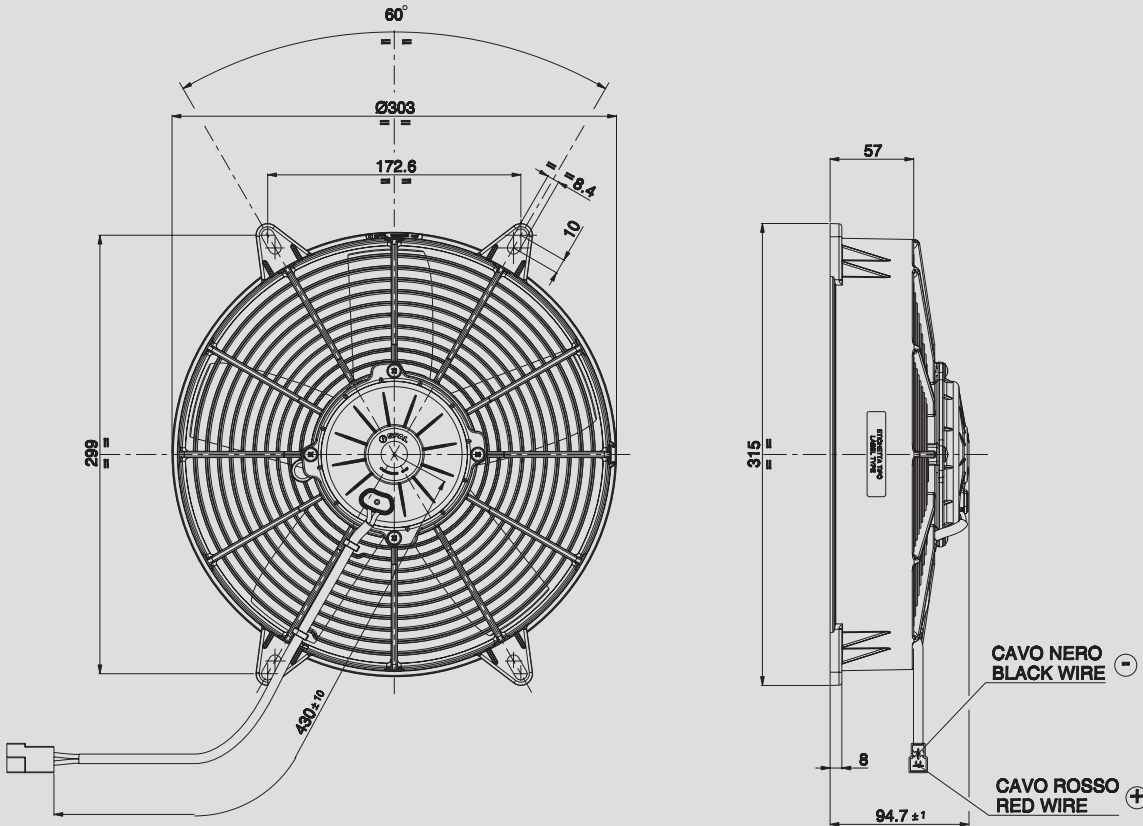
\* for OEM applications only.  
\* per applicazioni OEM

✓ = Standard feature  
Caratteristiche standard

✓ = Available upon request  
Disponibile su richiesta

12V C.C. - D.C.

VA59-AP70/LL-37A  
VA59-AP70/LL-37S



AMP connector Code 180908  
AMP terminal Code 42098-2  
Suggested mounting torque: 3(+1/-0) Nm with screw M8  
Weight 2,41 Kg. approx.

Connettore AMP Cod. 180908  
Terminali AMP Cod. 42098-2  
Coppia di serraggio consigliata: 3(+1/-0) Nm con vite M8  
Peso 2,41 Kg. circa

Ø 280 mm

Ø 11"

suction / aspirante

blowing / soffiante

PRODUCT FEATURES  
CARATTERISTICHE PRODOTTO

| Static pressure<br>Pressione statica<br>mm H <sub>2</sub> O | suction / aspirante                     |                                          |                           | blowing / soffiante                     |                                          |                           | Static pressure<br>Pressione statica<br>inH <sub>2</sub> O |
|-------------------------------------------------------------|-----------------------------------------|------------------------------------------|---------------------------|-----------------------------------------|------------------------------------------|---------------------------|------------------------------------------------------------|
|                                                             | Airflow<br>Portata<br>m <sup>3</sup> /h | Current input<br>Corrente assorbita<br>A | Airflow<br>Portata<br>CFM | Airflow<br>Portata<br>m <sup>3</sup> /h | Current input<br>Corrente assorbita<br>A | Airflow<br>Portata<br>CFM |                                                            |
| 0                                                           | 2070                                    | 13,8                                     | 1221                      | 2040                                    | 13,1                                     | 1204                      | 0                                                          |
| 5                                                           | 1840                                    | 13,8                                     | 1086                      | 1790                                    | 13,4                                     | 1056                      | 0,2                                                        |
| 10                                                          | 1510                                    | 14,0                                     | 891                       | 1510                                    | 13,7                                     | 891                       | 0,4                                                        |
| 15                                                          | 1150                                    | 13,7                                     | 679                       | 1140                                    | 14,0                                     | 673                       | 0,6                                                        |
| 20                                                          | 860                                     | 14,2                                     | 507                       | 840                                     | 14,4                                     | 496                       | 0,8                                                        |
| 25                                                          | 630                                     | 14,8                                     | 372                       | 610                                     | 14,8                                     | 360                       | 1                                                          |
| 30                                                          | 460                                     | 16,0                                     | 271                       | 400                                     | 15,5                                     | 236                       | 1,2                                                        |
| 35                                                          | 220                                     | 16,4                                     | 130                       | 150                                     | 17,5                                     | 89                        | 1,4                                                        |
| 40                                                          | 0                                       | 18,5                                     | 0                         | 0                                       | 18,8                                     | 0                         | 1,6                                                        |

|                                                    |   |
|----------------------------------------------------|---|
| Waterproof motor, IP 68<br>Motore chiuso, IP 68    | ✓ |
| Long life / Lunga durata                           | ✓ |
| VLL version* / Versione VLL*                       | ✓ |
| Waterproof connector<br>Connettori a tenuta stagna | ✓ |

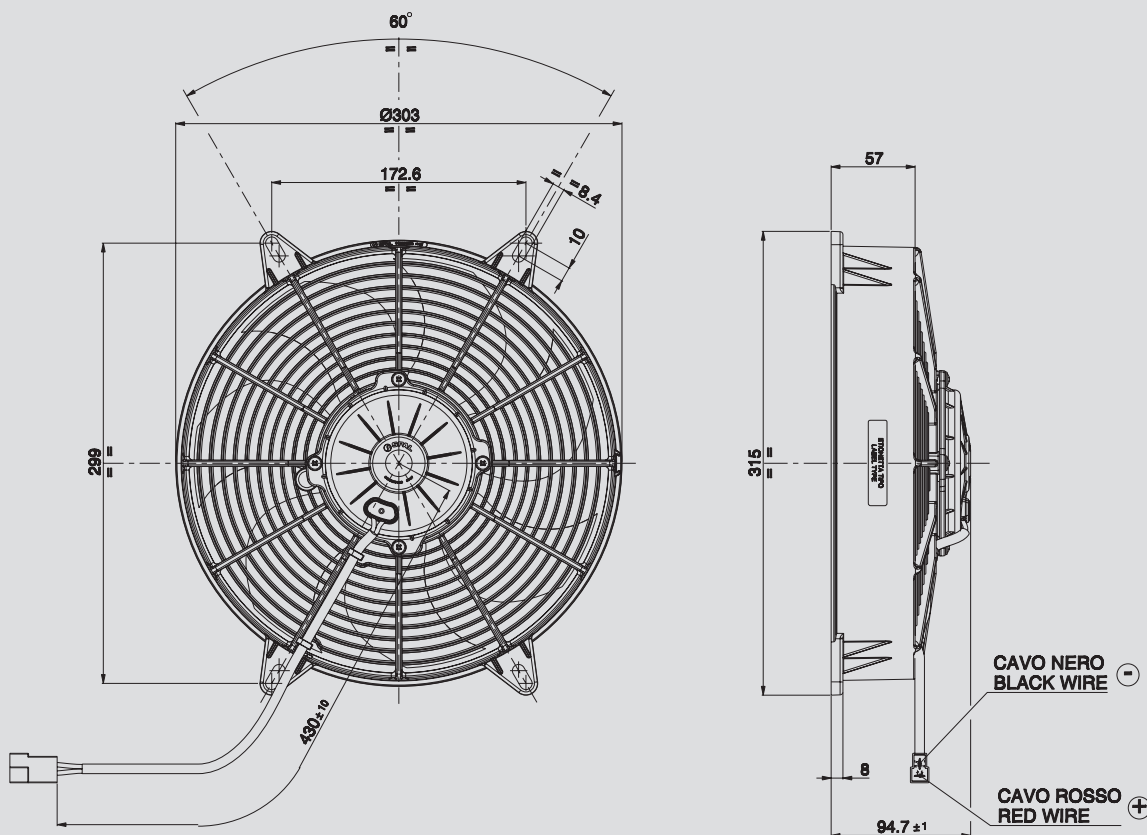
\* for OEM applications only.

\* per applicazioni OEM

✓ = Standard feature  
Caratteristiche standard

✓ = Available upon request  
Disponibile su richiesta

Test voltage 13 V. d.c. - Tensione di prova 13 V. c.c.



Ø 280 mm  
Ø 11"

AMP connector Code 180908  
AMP terminal Code 42098-2  
Suggested mounting torque: 3(+1/-0) Nm with screw M8  
Weight 2,41 Kg. approx.

Connettore AMP Cod. 180908  
Terminali AMP Cod. 42098-2  
Coppia di serraggio consigliata: 3(+1/-0) Nm con vite M8  
Peso 2,41 Kg. circa

PRODUCT FEATURES  
CARATTERISTICHE PRODOTTO

Waterproof motor, IP 68  
Motore chiuso, IP 68



Low noise / Bassa rumorosità



Long life / Lunga durata



VLL version\* / Versione VLL\*



Waterproof connector  
Connettori a tenuta stagna



suction / aspirante

blowing / soffiante

| Static pressure<br>Pressione statica<br>mm H <sub>2</sub> O | suction / aspirante                     |                                             |                           | blowing / soffiante                     |                                             |                           | Static pressure<br>Pressione statica<br>inH <sub>2</sub> O |
|-------------------------------------------------------------|-----------------------------------------|---------------------------------------------|---------------------------|-----------------------------------------|---------------------------------------------|---------------------------|------------------------------------------------------------|
|                                                             | Airflow<br>Portata<br>m <sup>3</sup> /h | Current input<br>Corrente<br>assorbita<br>A | Airflow<br>Portata<br>CFM | Airflow<br>Portata<br>m <sup>3</sup> /h | Current input<br>Corrente<br>assorbita<br>A | Airflow<br>Portata<br>CFM |                                                            |
| 0                                                           | 1950                                    | 12,5                                        | 1151                      | 2060                                    | 14,6                                        | 1215                      | 0                                                          |
| 5                                                           | 1760                                    | 13,5                                        | 1038                      | 1840                                    | 15,0                                        | 1086                      | 0,2                                                        |
| 10                                                          | 1560                                    | 14,2                                        | 920                       | 1550                                    | 14,9                                        | 915                       | 0,4                                                        |
| 15                                                          | 1280                                    | 14,6                                        | 755                       | 1170                                    | 14,9                                        | 690                       | 0,6                                                        |
| 20                                                          | 890                                     | 14,5                                        | 525                       | 870                                     | 15,3                                        | 513                       | 0,8                                                        |
| 25                                                          | 700                                     | 15,5                                        | 413                       | 610                                     | 16,3                                        | 360                       | 1                                                          |
| 30                                                          | 450                                     | 16,2                                        | 266                       | 350                                     | 16,6                                        | 207                       | 1,2                                                        |
| 35                                                          | 230                                     | 17,6                                        | 136                       | 150                                     | 18,4                                        | 89                        | 1,4                                                        |
| 40                                                          | 0                                       | 20,2                                        | 0                         | 0                                       | 19,6                                        | 0                         | 1,6                                                        |

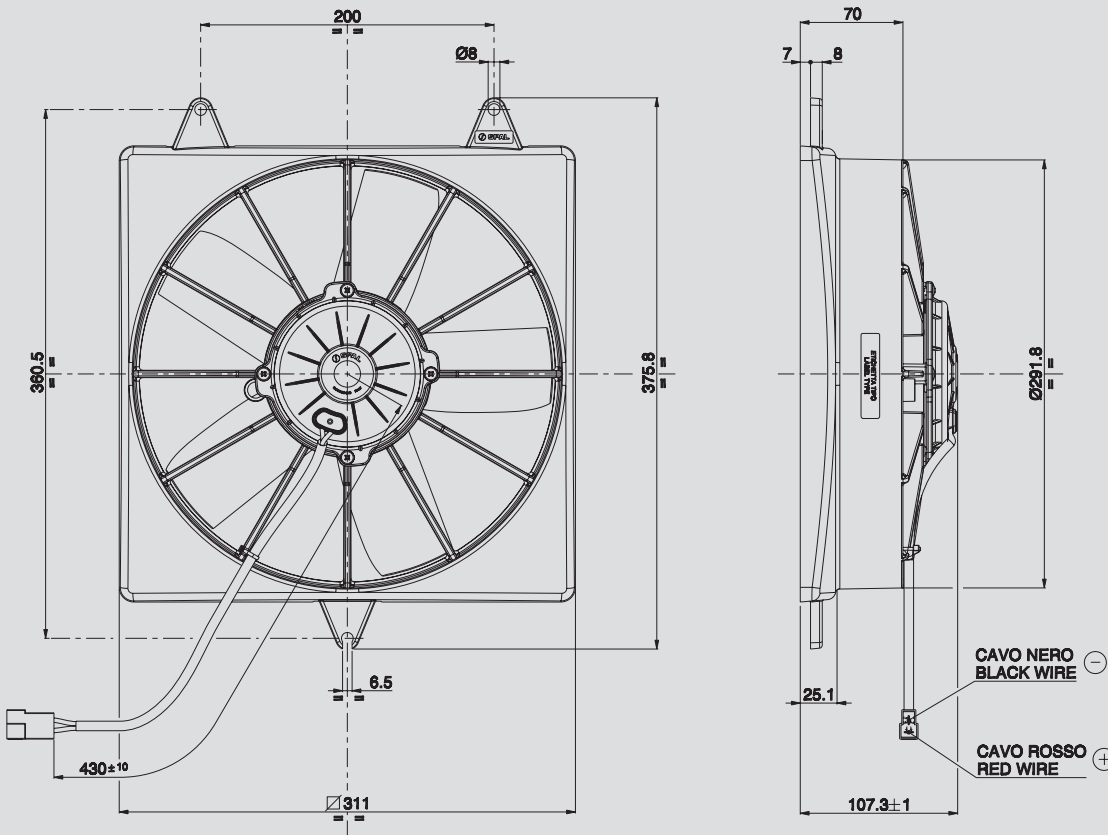
\* for OEM applications only.  
\* per applicazioni OEM

✓ = Standard feature  
Caratteristiche standard

✓ = Available upon request  
Disponibile su richiesta

**12V** C.C. - D.C.

**VA04-AP70/LL-37A**  
**VA04-AP70/LL-37S**



AMP connector Code 180908  
AMP terminal Code 42098-2  
Suggested mounting torque: 3(+1/-0) Nm with screw M5  
Weight 2,46 Kg. approx.

Connettore AMP Cod. 180908  
Terminali AMP Cod. 42098-2  
Coppia di serraggio consigliata: 3(+1/-0) Nm con vite M5  
Peso 2,46 Kg. circa

Ø 280 mm

Ø 11"

suction / aspirante

blowing / soffiante

PRODUCT FEATURES  
CARATTERISTICHE PRODOTTO

| Static pressure<br>Pressione statica<br>mm H <sub>2</sub> O | suction / aspirante                     |                                          |                           | blowing / soffiante                     |                                          |                           | Static pressure<br>Pressione statica<br>inH <sub>2</sub> O |
|-------------------------------------------------------------|-----------------------------------------|------------------------------------------|---------------------------|-----------------------------------------|------------------------------------------|---------------------------|------------------------------------------------------------|
|                                                             | Airflow<br>Portata<br>m <sup>3</sup> /h | Current input<br>Corrente assorbita<br>A | Airflow<br>Portata<br>CFM | Airflow<br>Portata<br>m <sup>3</sup> /h | Current input<br>Corrente assorbita<br>A | Airflow<br>Portata<br>CFM |                                                            |
| 0                                                           | 2390                                    | 12,7                                     | 1410                      | 2280                                    | 11,4                                     | 1345                      | 0                                                          |
| 5                                                           | 2130                                    | 13,8                                     | 1257                      | 2050                                    | 12,5                                     | 1210                      | 0,2                                                        |
| 10                                                          | 1860                                    | 14,5                                     | 1097                      | 1810                                    | 13,4                                     | 1068                      | 0,4                                                        |
| 15                                                          | 1490                                    | 14,7                                     | 879                       | 1480                                    | 14,1                                     | 873                       | 0,6                                                        |
| 20                                                          | 1000                                    | 14,6                                     | 590                       | 1100                                    | 14,5                                     | 649                       | 0,8                                                        |
| 25                                                          | 720                                     | 15,0                                     | 425                       | 740                                     | 14,8                                     | 437                       | 1                                                          |
| 30                                                          | 540                                     | 15,6                                     | 319                       | 440                                     | 14,9                                     | 260                       | 1,2                                                        |
| 35                                                          | 250                                     | 16,3                                     | 148                       | 180                                     | 15,8                                     | 106                       | 1,4                                                        |
| 40                                                          | 0                                       | 18,1                                     | 0                         | 0                                       | 17,0                                     | 0                         | 1,6                                                        |

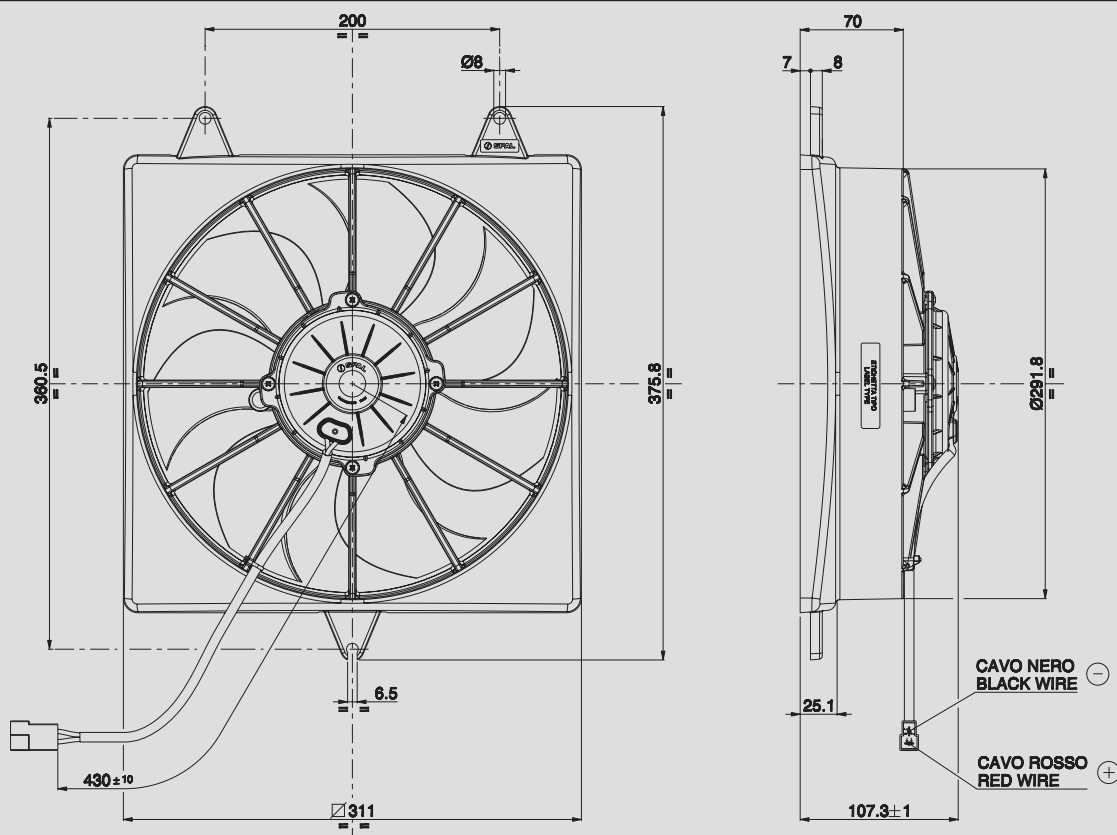
|                                                    |   |
|----------------------------------------------------|---|
| Waterproof motor, IP 68<br>Motore chiuso, IP 68    | ✓ |
| Long life / Lunga durata                           | ✓ |
| VLL version* / Versione VLL*                       | ✓ |
| Waterproof connector<br>Connettori a tenuta stagna | ✓ |

\* for OEM applications only.  
\* per applicazioni OEM

✓ = Standard feature  
Caratteristiche standard

✓ = Available upon request  
Disponibile su richiesta

Test voltage 13 V. d.c. - Tensione di prova 13 V. c.c.



Ø 280 mm  
Ø 11"

AMP connector Code 180908  
AMP terminal Code 42098-2  
Suggested mounting torque: 3(+1/-0) Nm with screw M5  
Weight 2,49 Kg. approx.

Connettore AMP Cod. 180908  
Terminali AMP Cod. 42098-2  
Coppia di serraggio consigliata: 3(+1/-0) Nm con vite M5  
Peso 2,49 Kg. circa

PRODUCT FEATURES  
CARATTERISTICHE PRODOTTO

|                                                           |   |
|-----------------------------------------------------------|---|
| Waterproof motor, IP 68<br><i>Motore chiuso, IP 68</i>    | ✓ |
| Low noise / <i>Bassa rumorosità</i>                       | ✓ |
| Long life / <i>Lunga durata</i>                           | ✓ |
| VLL version* / <i>Versione VLL*</i>                       | ✓ |
| Waterproof connector<br><i>Connettori a tenuta stagna</i> | ✓ |

suction / *aspirante*

blowing / *soffiante*

| Static pressure<br><i>Pressione statica</i><br>mm H <sub>2</sub> O | suction / <i>aspirante</i>                     |                                                 |                                  | blowing / <i>soffiante</i>                     |                                                 |                                  | Static pressure<br><i>Pressione statica</i><br>in H <sub>2</sub> O |
|--------------------------------------------------------------------|------------------------------------------------|-------------------------------------------------|----------------------------------|------------------------------------------------|-------------------------------------------------|----------------------------------|--------------------------------------------------------------------|
|                                                                    | Airflow<br><i>Portata</i><br>m <sup>3</sup> /h | Current input<br><i>Corrente assorbita</i><br>A | Airflow<br><i>Portata</i><br>CFM | Airflow<br><i>Portata</i><br>m <sup>3</sup> /h | Current input<br><i>Corrente assorbita</i><br>A | Airflow<br><i>Portata</i><br>CFM |                                                                    |
| 0                                                                  | 2150                                           | 11,5                                            | 1269                             | 2380                                           | 13,1                                            | 1404                             | 0                                                                  |
| 5                                                                  | 1930                                           | 12,6                                            | 1139                             | 2150                                           | 13,9                                            | 1269                             | 0,2                                                                |
| 10                                                                 | 1700                                           | 13,9                                            | 1003                             | 1910                                           | 14,9                                            | 1127                             | 0,4                                                                |
| 15                                                                 | 1430                                           | 14,4                                            | 844                              | 1590                                           | 15,4                                            | 938                              | 0,6                                                                |
| 20                                                                 | 1080                                           | 14,2                                            | 637                              | 1200                                           | 15,5                                            | 708                              | 0,8                                                                |
| 25                                                                 | 760                                            | 15,1                                            | 448                              | 780                                            | 15,4                                            | 460                              | 1,0                                                                |
| 30                                                                 | 470                                            | 15,6                                            | 277                              | 410                                            | 16,2                                            | 242                              | 1,2                                                                |
| 35                                                                 | 240                                            | 17,0                                            | 142                              | 130                                            | 18,3                                            | 77                               | 1,4                                                                |
| 40                                                                 | 110                                            | 19,2                                            | 65                               | 0                                              | 19,2                                            | 0                                | 1,6                                                                |
| 45                                                                 | 0                                              | 20,2                                            | 0                                |                                                |                                                 |                                  | 1,8                                                                |

\* for OEM applications only.  
\* *per applicazioni OEM*

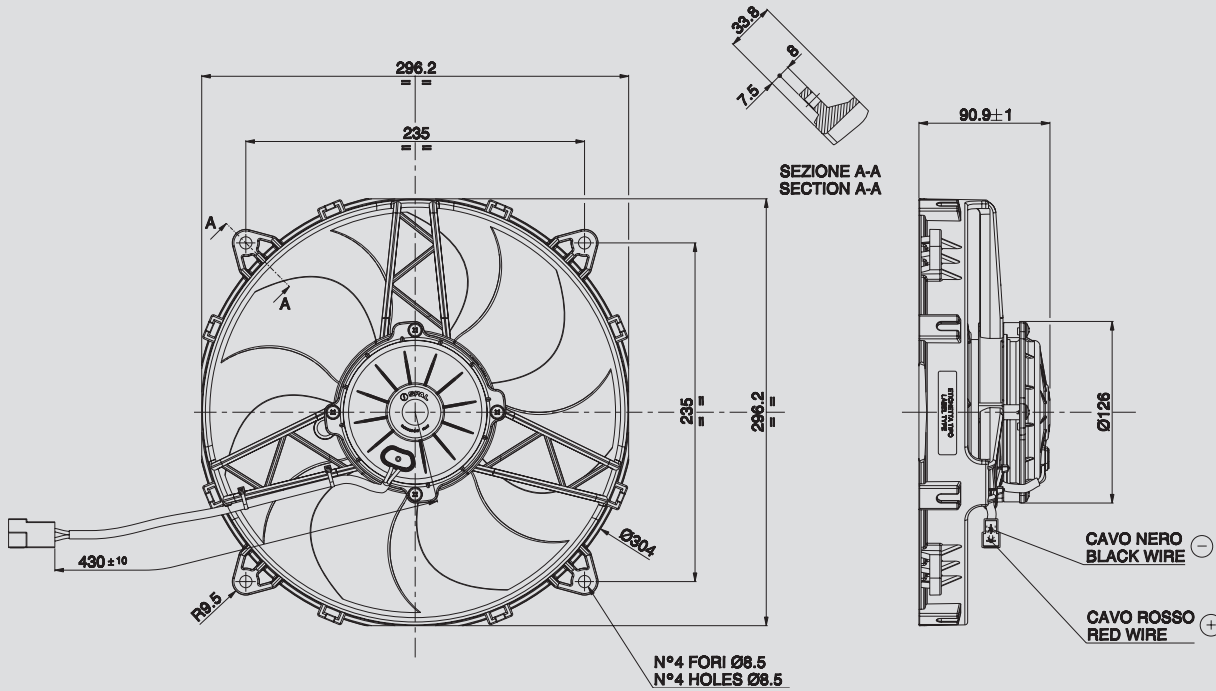
✓ = Standard feature  
*Caratteristiche standard*

✓ = Available upon request  
*Disponibile su richiesta*



12V C.C. - D.C.

VA26-AP70/LL-68A  
VA26-AP70/LL-88S



AMP connector Code 180908  
AMP terminal Code 42098-2  
Suggested mounting torque: 15(±1) Nm with screw M8  
Weight 2,38 Kg. approx.

Connettore AMP Cod. 180908  
Terminali AMP Cod. 42098-2  
Coppia di serraggio consigliata: 15(±1) Nm con vite M8  
Peso 2,38 Kg. circa

Ø 280 mm

Ø 11"

suction / aspirante

blowing / soffiante

PRODUCT FEATURES  
CARATTERISTICHE PRODOTTO

| Static pressure<br>Pressione statica<br>mm H <sub>2</sub> O | suction / aspirante                     |                                          |                           | blowing / soffiante                     |                                          |                           | Static pressure<br>Pressione statica<br>inH <sub>2</sub> O |
|-------------------------------------------------------------|-----------------------------------------|------------------------------------------|---------------------------|-----------------------------------------|------------------------------------------|---------------------------|------------------------------------------------------------|
|                                                             | Airflow<br>Portata<br>m <sup>3</sup> /h | Current input<br>Corrente assorbita<br>A | Airflow<br>Portata<br>CFM | Airflow<br>Portata<br>m <sup>3</sup> /h | Current input<br>Corrente assorbita<br>A | Airflow<br>Portata<br>CFM |                                                            |
| 0                                                           | 2220                                    | 12,3                                     | 1310                      | 2220                                    | 13,3                                     | 1310                      | 0                                                          |
| 5                                                           | 2010                                    | 13,1                                     | 1186                      | 1970                                    | 13,6                                     | 1162                      | 0,2                                                        |
| 10                                                          | 1770                                    | 13,9                                     | 1044                      | 1580                                    | 13,7                                     | 932                       | 0,4                                                        |
| 15                                                          | 1470                                    | 14,4                                     | 867                       | 1070                                    | 13,8                                     | 631                       | 0,6                                                        |
| 20                                                          | 1050                                    | 14,9                                     | 620                       | 590                                     | 14,7                                     | 348                       | 0,8                                                        |
| 25                                                          | 770                                     | 16,2                                     | 454                       | 330                                     | 15,7                                     | 195                       | 1                                                          |
| 30                                                          | 530                                     | 17,2                                     | 313                       | 160                                     | 17,0                                     | 94                        | 1,2                                                        |
| 35                                                          | 250                                     | 18,5                                     | 148                       | 0                                       | 18,6                                     | 0                         | 1,4                                                        |
| 40                                                          | 0                                       | 21,3                                     | 0                         |                                         |                                          |                           | 1,6                                                        |

|                                                                                                |   |
|------------------------------------------------------------------------------------------------|---|
| Waterproof motor, IP 68<br>Motore chiuso, IP 68                                                | ✓ |
| Low noise / Bassa rumorosità                                                                   | ✓ |
| Long life / Lunga durata                                                                       | ✓ |
| VLL version* / Versione VLL*                                                                   | ✓ |
| Waterproof connector<br>Connettori a tenuta stagna                                             | ✓ |
| Accessories: all the fixing kits<br>Accessori: tutti i kit di fissaggio                        | ✓ |
| Connecting bracket<br>(see Accessories section)<br>Staffa di unione<br>(vd. sezione Accessori) | ✓ |

\* for OEM applications only.

\* per applicazioni OEM

✓ = Standard feature  
Caratteristiche standard

✓ = Available upon request  
Disponibile su richiesta

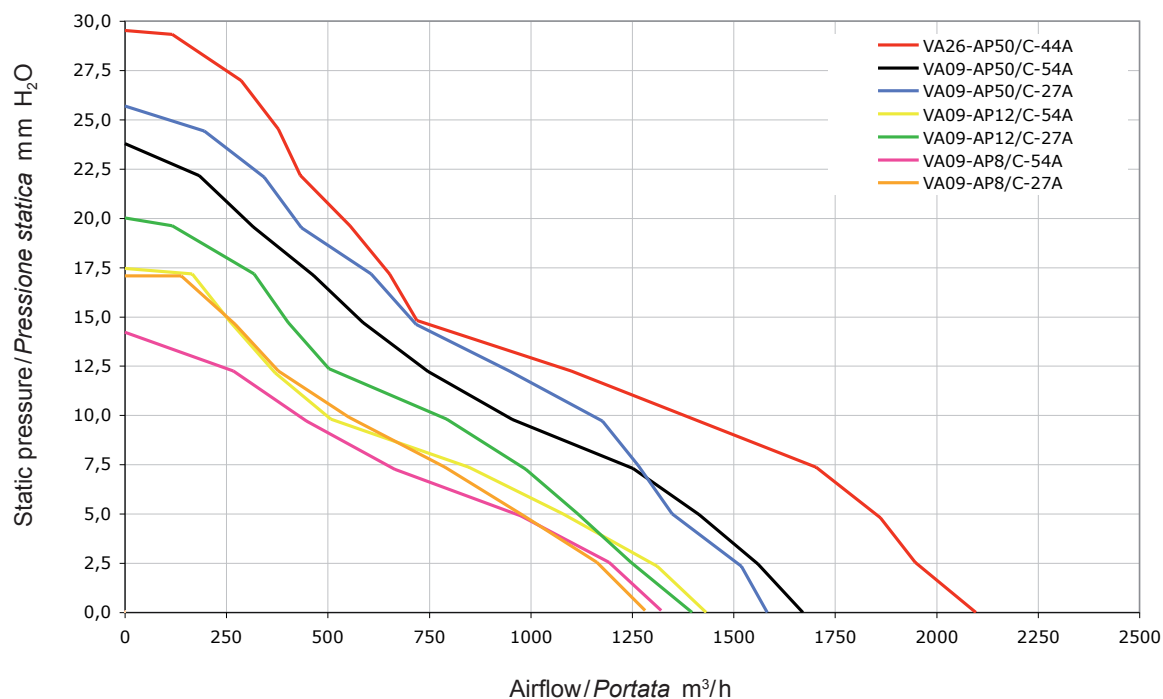
Test voltage 13 V. d.c. - Tensione di prova 13 V. c.c.

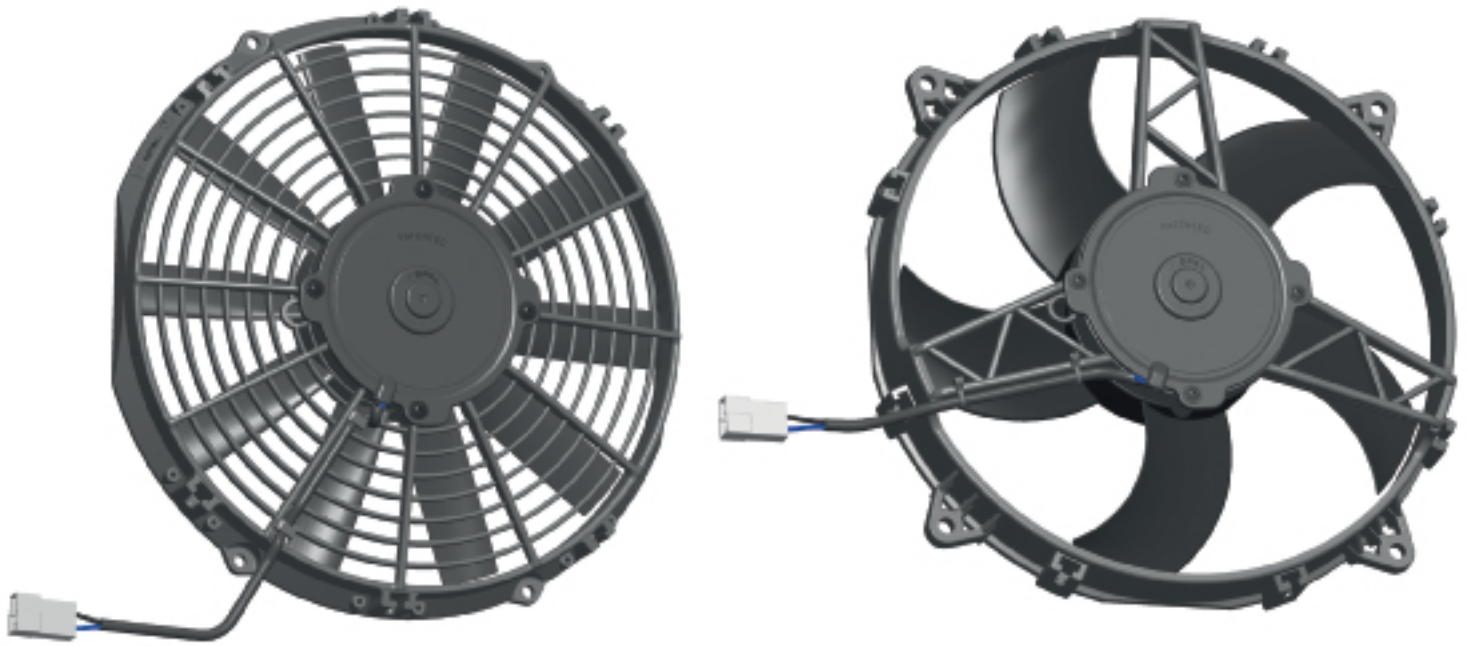
### Type - Tipo

|                 |      |    |
|-----------------|------|----|
| VA26-AP50/C-44A | Pag. | 80 |
| VA26-AP50/C-60S | Pag. | 80 |
| VA09-AP50/C-54A | Pag. | 81 |
| VA09-AP50/C-54S | Pag. | 81 |
| VA09-AP50/C-27A | Pag. | 82 |
| VA09-AP50/C-27S | Pag. | 82 |
| VA09-AP12/C-54A | Pag. | 83 |
| VA09-AP12/C-54S | Pag. | 83 |
| VA09-AP12/C-27A | Pag. | 84 |
| VA09-AP12/C-27S | Pag. | 84 |
| VA09-AP8/C-54A  | Pag. | 85 |
| VA09-AP8/C-54S  | Pag. | 85 |
| VA09-AP8/C-27A  | Pag. | 86 |
| VA09-AP8/C-27S  | Pag. | 86 |



### SUCTION / ASPIRANTE

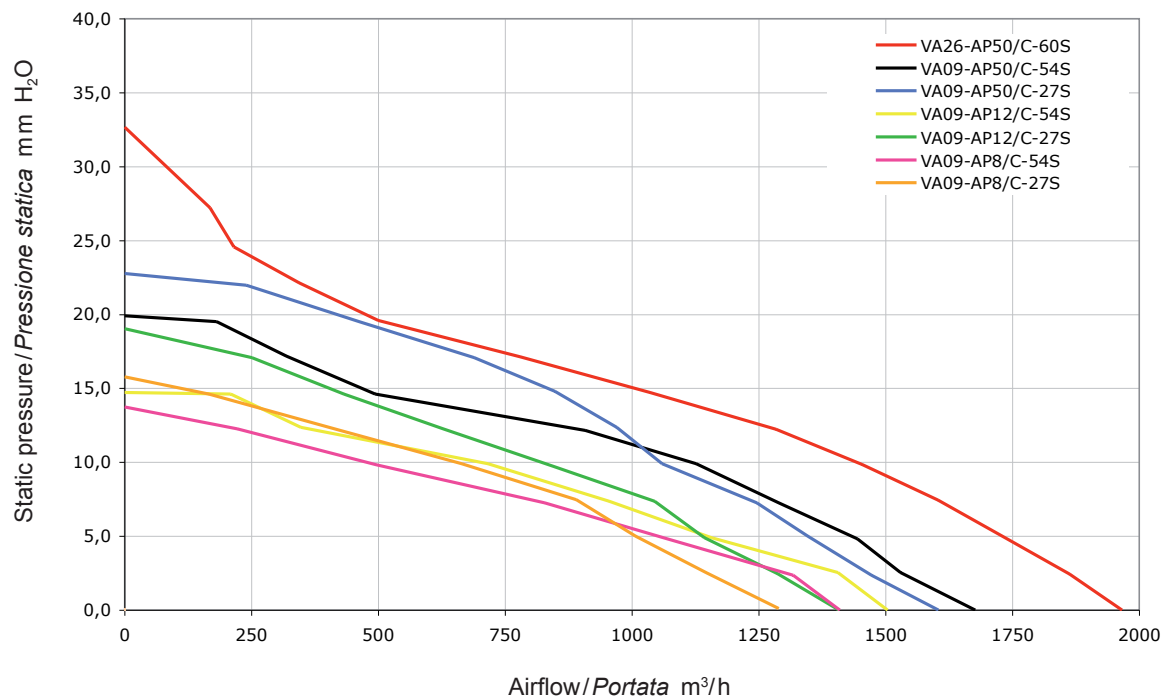




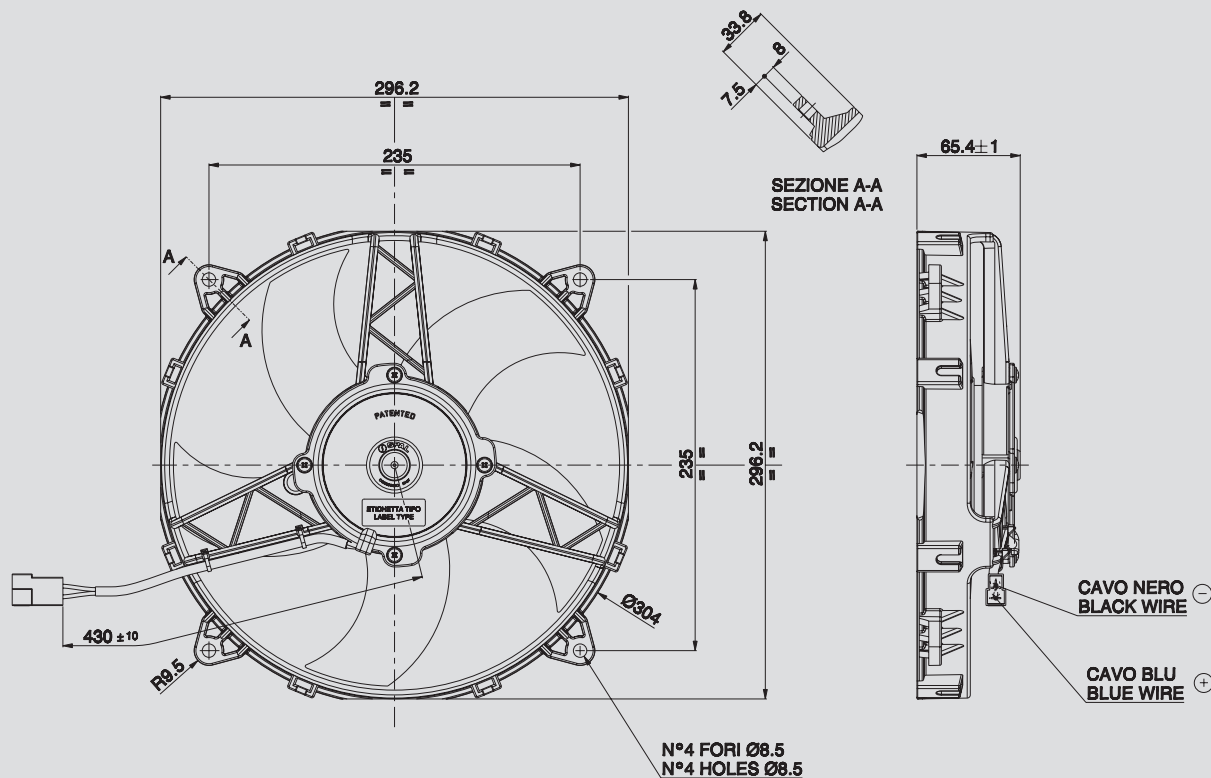
Ø 280 mm

Ø 11"

## BLOWING / SOFFIANTE



Static pressure: 1 mm H<sub>2</sub>O = 0,04 inches H<sub>2</sub>O    Airflow: 1 m<sup>3</sup>/h = 0,59 cfm



Ø 280 mm  
Ø 11"

AMP connector Code 180908  
AMP terminal Code 42098-2  
Suggested mounting torque: 15(±1) Nm with screw M8  
Weight 1,6 Kg. approx.

Connettore AMP Cod. 180908  
Terminali AMP Cod. 42098-2  
Coppia di serraggio consigliata: 15(±1) Nm con vite M8  
Peso 1,6 Kg. circa

PRODUCT FEATURES  
CARATTERISTICHE PRODOTTO

suction / aspirante

blowing / soffiante

|                                                                                                                     |   |
|---------------------------------------------------------------------------------------------------------------------|---|
| Waterproof motor, IP 68<br><i>Motore chiuso, IP 68</i>                                                              | ✓ |
| Low noise / <i>Bassa rumorosità</i>                                                                                 | ✓ |
| Long life / <i>Lunga durata</i>                                                                                     | ✓ |
| LL and VLL version*<br><i>Versione LL e VLL*</i>                                                                    | ✓ |
| Waterproof connector<br><i>Connettori a tenuta stagna</i>                                                           | ✓ |
| Accessories: all the fixing kits<br><i>Accessori: tutti i kit di fissaggio</i>                                      | ✓ |
| Connecting bracket<br><i>(see Accessories section)</i><br><i>Staffa di unione</i><br><i>(vd. sezione Accessori)</i> | ✓ |

| Static pressure<br>Pressione statica<br>mm H <sub>2</sub> O | suction / aspirante                     |                                             |                           | blowing / soffiante                     |                                             |                           | Static pressure<br>Pressione statica<br>inH <sub>2</sub> O |
|-------------------------------------------------------------|-----------------------------------------|---------------------------------------------|---------------------------|-----------------------------------------|---------------------------------------------|---------------------------|------------------------------------------------------------|
|                                                             | Airflow<br>Portata<br>m <sup>3</sup> /h | Current input<br>Corrente<br>assorbita<br>A | Airflow<br>Portata<br>CFM | Airflow<br>Portata<br>m <sup>3</sup> /h | Current input<br>Corrente<br>assorbita<br>A | Airflow<br>Portata<br>CFM |                                                            |
| 0                                                           | 2090                                    | 10,2                                        | 1233                      | 1960                                    | 10,4                                        | 1156                      | 0                                                          |
| 5                                                           | 1860                                    | 11,0                                        | 1097                      | 1730                                    | 11,2                                        | 1021                      | 0,2                                                        |
| 10                                                          | 1400                                    | 11,5                                        | 826                       | 1450                                    | 11,8                                        | 856                       | 0,4                                                        |
| 15                                                          | 720                                     | 11,6                                        | 425                       | 1030                                    | 12,2                                        | 608                       | 0,6                                                        |
| 20                                                          | 550                                     | 11,8                                        | 325                       | 500                                     | 12,3                                        | 295                       | 0,8                                                        |
| 25                                                          | 370                                     | 12,4                                        | 218                       | 210                                     | 13,2                                        | 124                       | 1                                                          |
| 30                                                          | 110                                     | 14,3                                        | 65                        | 0                                       | 15,2                                        | 0                         | 1,2                                                        |
| 35                                                          | 0                                       | 14,4                                        | 0                         |                                         |                                             |                           | 1,4                                                        |

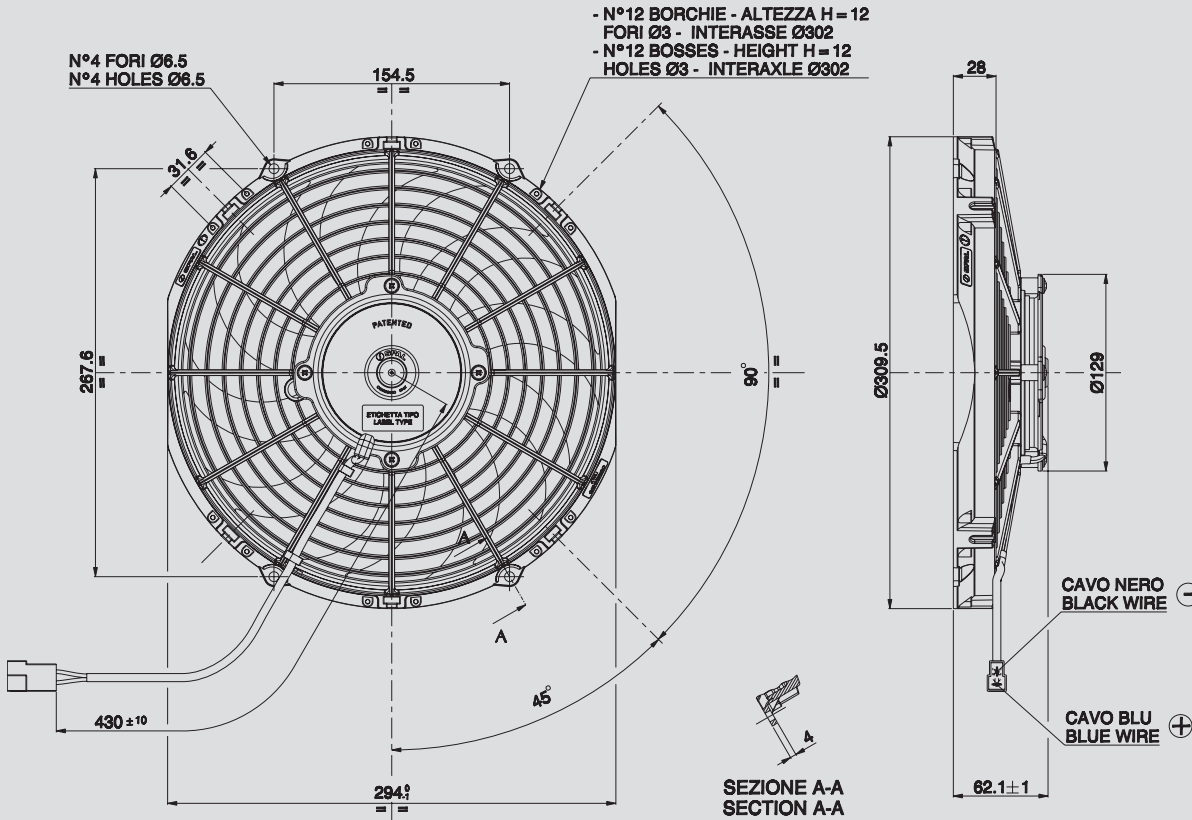
\* for OEM applications only.  
\* per applicazioni OEM

✓ = Standard feature  
Caratteristiche standard

✓ = Available upon request  
Disponibile su richiesta

12V C.C. - D.C.

VA09-AP50/C-54A  
VA09-AP50/C-54S



AMP connector Code 180908  
AMP terminal Code 42098-2  
Suggested mounting torque: 3(+1/-0) Nm with screw M5  
Weight 1,49 Kg. approx.

Connettore AMP Cod. 180908  
Terminali AMP Cod. 42098-2  
Coppia di serraggio consigliata: 3(+1/-0) Nm con vite M5  
Peso 1,49 Kg. circa

Ø 280 mm

Ø 11"

suction / aspirante

blowing / soffiante

PRODUCT FEATURES  
CARATTERISTICHE PRODOTTO

| Static pressure<br>Pressione statica<br>mm H <sub>2</sub> O | suction / aspirante                     |                                             |                           | blowing / soffiante                     |                                             |                           | Static pressure<br>Pressione statica<br>inH <sub>2</sub> O |
|-------------------------------------------------------------|-----------------------------------------|---------------------------------------------|---------------------------|-----------------------------------------|---------------------------------------------|---------------------------|------------------------------------------------------------|
|                                                             | Airflow<br>Portata<br>m <sup>3</sup> /h | Current input<br>Corrente<br>assorbita<br>A | Airflow<br>Portata<br>CFM | Airflow<br>Portata<br>m <sup>3</sup> /h | Current input<br>Corrente<br>assorbita<br>A | Airflow<br>Portata<br>CFM |                                                            |
| 0                                                           | 1670                                    | 8,4                                         | 985                       | 1670                                    | 7,6                                         | 985                       | 0                                                          |
| 2,5                                                         | 1560                                    | 8,6                                         | 920                       | 1530                                    | 8,1                                         | 903                       | 0,1                                                        |
| 5                                                           | 1410                                    | 8,8                                         | 832                       | 1440                                    | 8,5                                         | 850                       | 0,2                                                        |
| 7,5                                                         | 1250                                    | 8,8                                         | 738                       | 1290                                    | 8,7                                         | 761                       | 0,3                                                        |
| 10                                                          | 950                                     | 8,1                                         | 561                       | 1120                                    | 8,9                                         | 661                       | 0,4                                                        |
| 12,5                                                        | 740                                     | 8,4                                         | 437                       | 910                                     | 9,0                                         | 537                       | 0,5                                                        |
| 15                                                          | 580                                     | 8,6                                         | 342                       | 490                                     | 8,1                                         | 289                       | 0,6                                                        |
| 17,5                                                        | 460                                     | 8,7                                         | 271                       | 320                                     | 8,1                                         | 189                       | 0,7                                                        |
| 20                                                          | 310                                     | 8,7                                         | 183                       | 180                                     | 8,3                                         | 106                       | 0,8                                                        |
| 22,5                                                        | 180                                     | 8,9                                         | 106                       | 0                                       | 8,4                                         | 0                         | 0,9                                                        |
| 25                                                          | 0                                       | 8,9                                         | 0                         |                                         |                                             |                           | 1,0                                                        |

|                                                                         |   |
|-------------------------------------------------------------------------|---|
| Waterproof motor, IP 68<br>Motore chiuso, IP 68                         | ✓ |
| Long life / Lunga durata                                                | ✓ |
| Low noise / Bassa rumorosità                                            | ✓ |
| LL and VLL version*<br>Versione LL e VLL*                               | ✓ |
| Waterproof connector<br>Connettori a tenuta stagna                      | ✓ |
| Accessories: all the fixing kits<br>Accessori: tutti i kit di fissaggio | ✓ |

\* for OEM applications only.

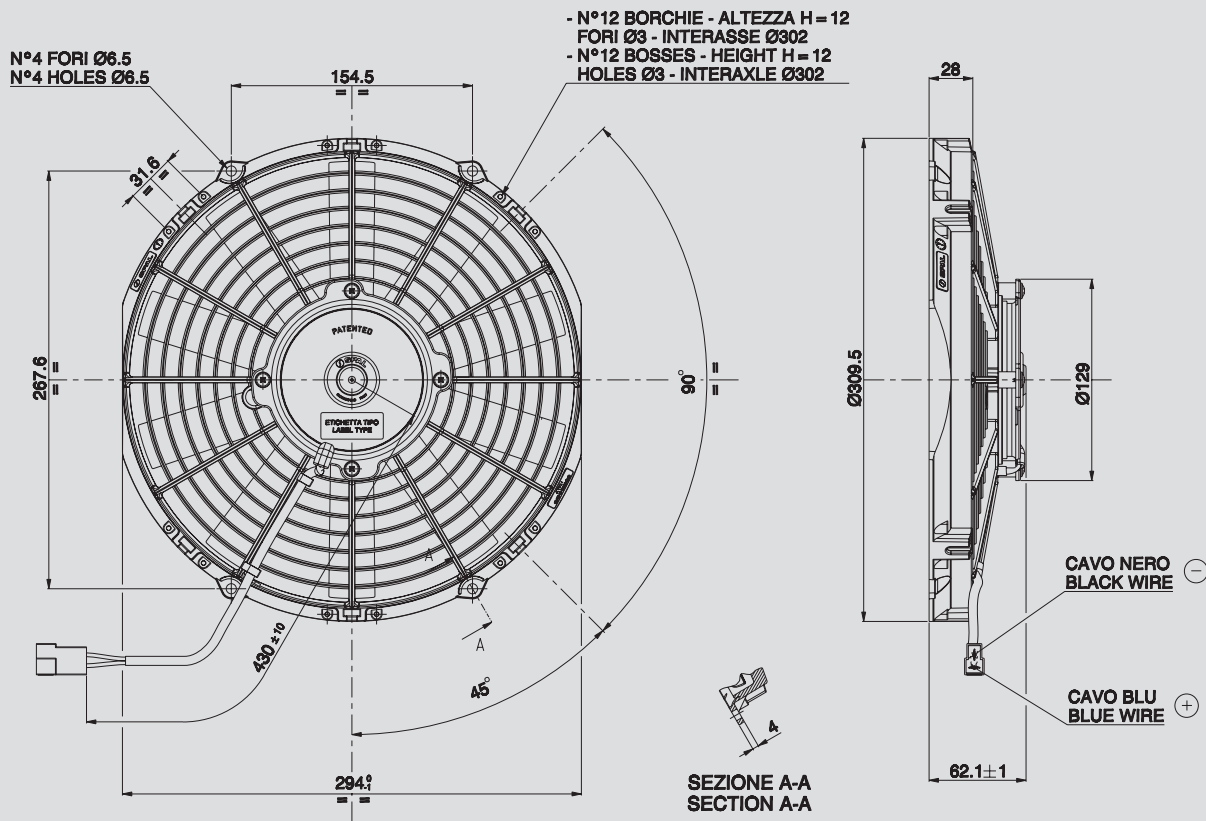
\* per applicazioni OEM

✓ = Standard feature  
Caratteristiche standard

✓ = Available upon request  
Disponibile su richiesta

Test voltage 13 V. d.c. - Tensione di prova 13 V. c.c.





Ø 280 mm

Ø 11"

 AMP connector Code 180908  
 AMP terminal Code 42098-2  
 Suggested mounting torque: 3(+1/-0) Nm with screw M5  
 Weight 1,5 Kg. approx.

 Connettore AMP Cod. 180908  
 Terminali AMP Cod. 42098-2  
 Coppia di serraggio consigliata: 3(+1/-0) Nm con vite M5  
 Peso 1,5 Kg. circa

**PRODUCT FEATURES**  
**CARATTERISTICHE PRODOTTO**

|                                                                                |   |
|--------------------------------------------------------------------------------|---|
| Waterproof motor, IP 68<br><i>Motore chiuso, IP 68</i>                         | ✓ |
| Long life / Lunga durata                                                       | ✓ |
| LL and VLL version*<br><i>Versione LL e VLL*</i>                               | ✓ |
| Waterproof connector<br><i>Connettori a tenuta stagna</i>                      | ✓ |
| Accessories: all the fixing kits<br><i>Accessori: tutti i kit di fissaggio</i> | ✓ |

## suction / aspirante

## blowing / soffiante

| Static pressure<br>Pressione statica<br>mm H <sub>2</sub> O | suction / aspirante                     |                                          | blowing / soffiante       |                                         | Static pressure<br>Pressione statica<br>inH <sub>2</sub> O |                                          |
|-------------------------------------------------------------|-----------------------------------------|------------------------------------------|---------------------------|-----------------------------------------|------------------------------------------------------------|------------------------------------------|
|                                                             | Airflow<br>Portata<br>m <sup>3</sup> /h | Current input<br>Corrente assorbita<br>A | Airflow<br>Portata<br>CFM | Airflow<br>Portata<br>m <sup>3</sup> /h |                                                            | Current input<br>Corrente assorbita<br>A |
| 0                                                           | 1580                                    | 8,6                                      | 932                       | 1600                                    | 7,9                                                        | 0                                        |
| 5                                                           | 1340                                    | 8,9                                      | 791                       | 1340                                    | 8,6                                                        | 0,2                                      |
| 10                                                          | 1170                                    | 9,4                                      | 690                       | 1060                                    | 9,2                                                        | 0,4                                      |
| 12,5                                                        | 940                                     | 8,8                                      | 555                       | 970                                     | 8,9                                                        | 0,5                                      |
| 15                                                          | 710                                     | 9,0                                      | 419                       | 840                                     | 9,0                                                        | 0,6                                      |
| 17,5                                                        | 600                                     | 8,8                                      | 354                       | 690                                     | 9,0                                                        | 0,7                                      |
| 20                                                          | 430                                     | 9,3                                      | 254                       | 460                                     | 9,1                                                        | 0,8                                      |
| 22,5                                                        | 340                                     | 9,2                                      | 201                       | 240                                     | 8,4                                                        | 0,9                                      |
| 25                                                          | 190                                     | 9,1                                      | 112                       | 0                                       | 8,7                                                        | 1                                        |
| 30                                                          | 0                                       | 8,8                                      | 0                         |                                         |                                                            | 1,2                                      |

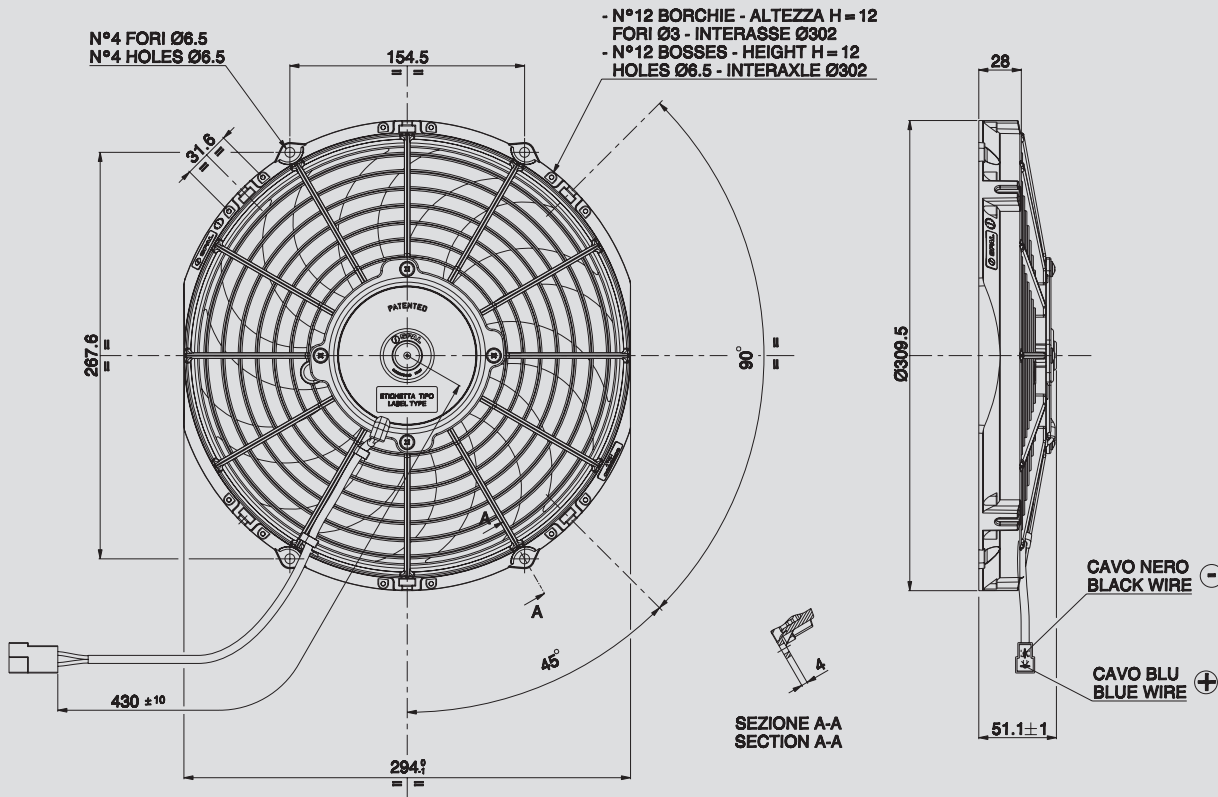
 \* for OEM applications only.  
 \* per applicazioni OEM

 ✓ = Standard feature  
 Caratteristiche standard

 ✓ = Available upon request  
 Disponibile su richiesta

12V C.C. - D.C.

VA09-AP12/C-54A  
VA09-AP12/C-54S



AMP connector Code 180908  
 AMP terminal Code 42098-2  
 Suggested mounting torque: 3(+1/-0) Nm with screw M5  
 Weight 1,10 Kg. approx.

Connettore AMP Cod. 180908  
 Terminali AMP Cod. 42098-2  
 Coppia di serraggio consigliata: 3(+1/-0) Nm con vite M5  
 Peso 1,10 Kg. circa

Ø 280 mm

Ø 11"

suction / aspirante

blowing / soffiante

PRODUCT FEATURES  
CARATTERISTICHE PRODOTTO

| Static pressure<br>Pressione statica<br>mm H <sub>2</sub> O | suction / aspirante                     |                                          |                           | blowing / soffiante                     |                                          |                           | Static pressure<br>Pressione statica<br>in H <sub>2</sub> O |
|-------------------------------------------------------------|-----------------------------------------|------------------------------------------|---------------------------|-----------------------------------------|------------------------------------------|---------------------------|-------------------------------------------------------------|
|                                                             | Airflow<br>Portata<br>m <sup>3</sup> /h | Current input<br>Corrente assorbita<br>A | Airflow<br>Portata<br>CFM | Airflow<br>Portata<br>m <sup>3</sup> /h | Current input<br>Corrente assorbita<br>A | Airflow<br>Portata<br>CFM |                                                             |
| 0                                                           | 1430                                    | 7,8                                      | 844                       | 1500                                    | 7,7                                      | 885                       | 0                                                           |
| 2,5                                                         | 1310                                    | 8,0                                      | 773                       | 1400                                    | 8,0                                      | 826                       | 0,1                                                         |
| 5                                                           | 1080                                    | 8,0                                      | 637                       | 1150                                    | 8,3                                      | 679                       | 0,2                                                         |
| 7,5                                                         | 840                                     | 7,6                                      | 496                       | 950                                     | 8,5                                      | 561                       | 0,3                                                         |
| 10                                                          | 500                                     | 7,9                                      | 295                       | 710                                     | 8,3                                      | 419                       | 0,4                                                         |
| 12,5                                                        | 370                                     | 7,9                                      | 218                       | 340                                     | 7,9                                      | 201                       | 0,5                                                         |
| 15                                                          | 250                                     | 8,0                                      | 148                       | 210                                     | 7,8                                      | 124                       | 0,6                                                         |
| 17,5                                                        | 160                                     | 8,1                                      | 94                        | 0                                       | 7,7                                      | 0                         | 0,7                                                         |
| 20                                                          | 0                                       | 8,2                                      | 0                         |                                         |                                          |                           | 0,8                                                         |

|                                                                         |   |
|-------------------------------------------------------------------------|---|
| Waterproof motor, IP 68<br>Motore chiuso, IP 68                         | ✓ |
| Low noise / Bassa rumorosità                                            | ✓ |
| Long life / Lunga durata                                                | ✓ |
| LL and VLL version*<br>Versione LL e VLL*                               | ✓ |
| Waterproof connector<br>Connettori a tenuta stagna                      | ✓ |
| Accessories: all the fixing kits<br>Accessori: tutti i kit di fissaggio | ✓ |

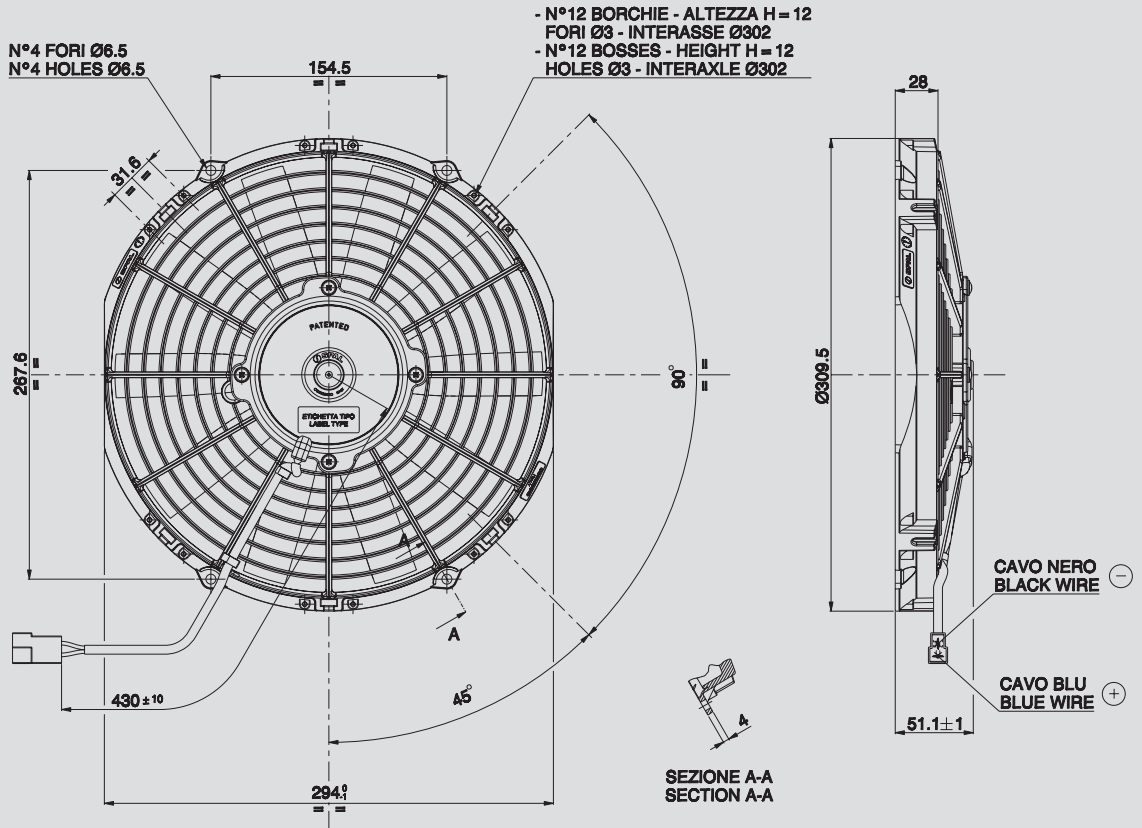
\* for OEM applications only.

\* per applicazioni OEM

✓ = Standard feature  
Caratteristiche standard

✓ = Available upon request  
Disponibile su richiesta

Test voltage 13 V. d.c. - Tensione di prova 13 V. c.c.



Ø 280 mm

Ø 11"

AMP connector Code 180908  
AMP terminal Code 42098-2  
Suggested mounting torque: 3(+1/-0) Nm with screw M5  
Weight 1,1 Kg. approx.

Connettore AMP Cod. 180908  
Terminali AMP Cod. 42098-2  
Coppia di serraggio consigliata: 3(+1/-0) Nm con vite M5  
Peso 1,1 Kg. circa

PRODUCT FEATURES  
CARATTERISTICHE PRODOTTO

suction / aspirante

blowing / soffiante

Waterproof motor, IP 68  
Motore chiuso, IP 68



Long life / Lunga durata



LL and VLL version\*  
Versione LL e VLL\*



Waterproof connector  
Connettori a tenuta stagna



Accessories: all the fixing kits  
Accessori: tutti i kit di fissaggio



| Static pressure<br>Pressione statica<br>mm H <sub>2</sub> O | suction / aspirante                     |                                          |                           | blowing / soffiante                     |                                          |                           | Static pressure<br>Pressione statica<br>inH <sub>2</sub> O |
|-------------------------------------------------------------|-----------------------------------------|------------------------------------------|---------------------------|-----------------------------------------|------------------------------------------|---------------------------|------------------------------------------------------------|
|                                                             | Airflow<br>Portata<br>m <sup>3</sup> /h | Current input<br>Corrente assorbita<br>A | Airflow<br>Portata<br>CFM | Airflow<br>Portata<br>m <sup>3</sup> /h | Current input<br>Corrente assorbita<br>A | Airflow<br>Portata<br>CFM |                                                            |
| 0                                                           | 1390                                    | 7,8                                      | 820                       | 1400                                    | 7,7                                      | 826                       | 0                                                          |
| 2,5                                                         | 1240                                    | 8,2                                      | 732                       | 1280                                    | 8,0                                      | 755                       | 0,1                                                        |
| 5                                                           | 1110                                    | 8,3                                      | 655                       | 1140                                    | 8,2                                      | 673                       | 0,2                                                        |
| 7,5                                                         | 980                                     | 8,2                                      | 578                       | 1040                                    | 8,2                                      | 614                       | 0,3                                                        |
| 10                                                          | 790                                     | 8,0                                      | 466                       | 840                                     | 8,1                                      | 496                       | 0,4                                                        |
| 12,5                                                        | 500                                     | 8,0                                      | 295                       | 620                                     | 8,3                                      | 366                       | 0,5                                                        |
| 15                                                          | 400                                     | 8,2                                      | 236                       | 430                                     | 8,4                                      | 254                       | 0,6                                                        |
| 17,5                                                        | 320                                     | 8,2                                      | 189                       | 250                                     | 8,2                                      | 148                       | 0,7                                                        |
| 20                                                          | 110                                     | 8,2                                      | 65                        | 0                                       | 8,3                                      | 0                         | 0,8                                                        |
| 25                                                          | 0                                       | 8,1                                      | 0                         |                                         |                                          |                           | 1                                                          |

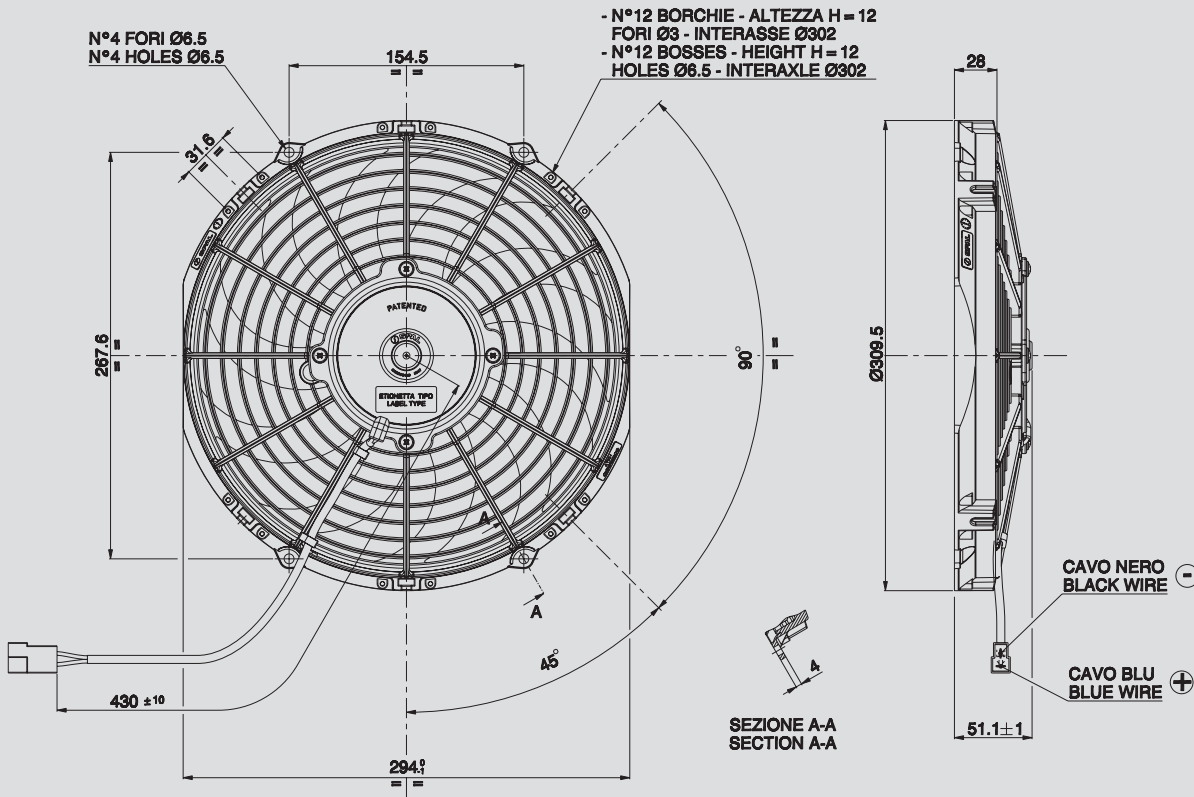
\* for OEM applications only.  
\* per applicazioni OEM

✓ = Standard feature  
Caratteristiche standard

✓ = Available upon request  
Disponibile su richiesta

12V C.C. - D.C.

VA09-AP8/C-54A  
VA09-AP8/C-54S



AMP connector Code 180908  
AMP terminal Code 42098-2  
Suggested mounting torque: 3(+1/-0) Nm with screw M5  
Weight 1,1 Kg. approx.

Connettore AMP Cod. 180908  
Terminali AMP Cod. 42098-2  
Coppia di serraggio consigliata: 3(+1/-0) Nm con vite M5  
Peso 1,1 Kg. circa

Ø 280 mm  
Ø 11"

suction / aspirante

blowing / soffiante

PRODUCT FEATURES  
CARATTERISTICHE PRODOTTO

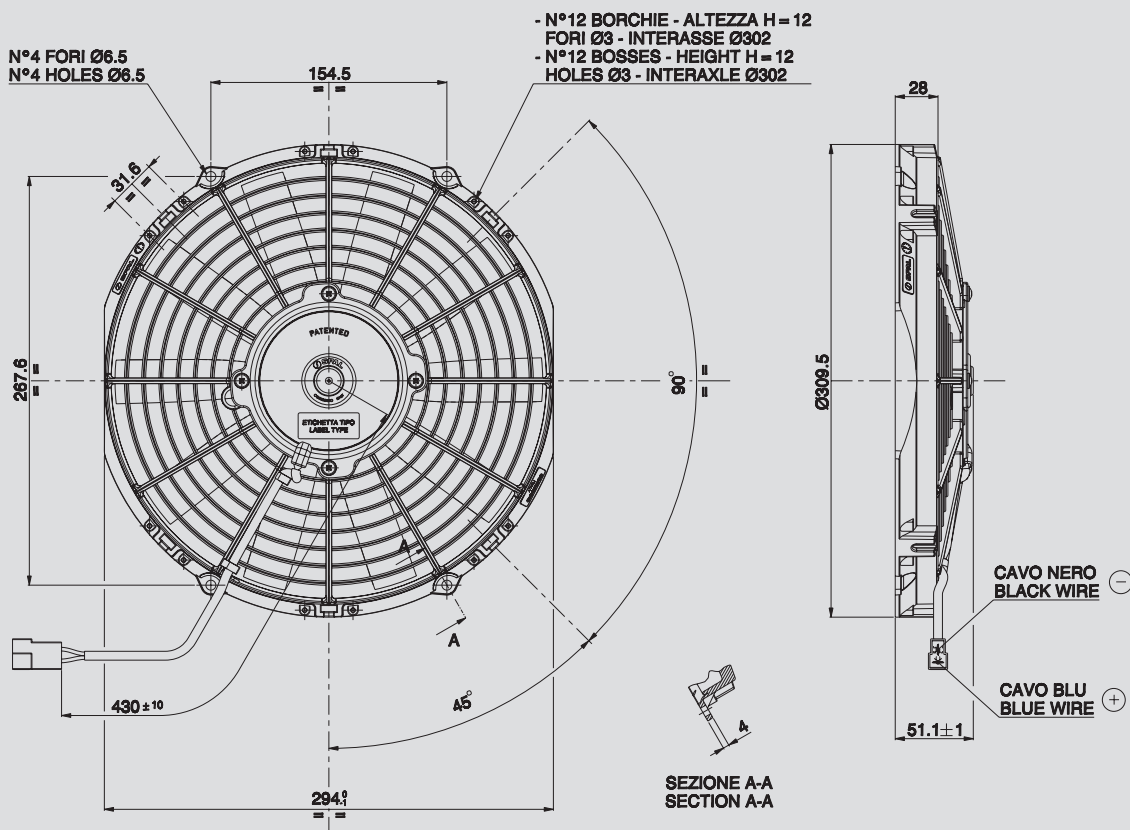
| Static pressure<br>Pressione statica<br>mm H <sub>2</sub> O | suction / aspirante                     |                                          |                           | blowing / soffiante                     |                                          |                           | Static pressure<br>Pressione statica<br>in H <sub>2</sub> O |
|-------------------------------------------------------------|-----------------------------------------|------------------------------------------|---------------------------|-----------------------------------------|------------------------------------------|---------------------------|-------------------------------------------------------------|
|                                                             | Airflow<br>Portata<br>m <sup>3</sup> /h | Current input<br>Corrente assorbita<br>A | Airflow<br>Portata<br>CFM | Airflow<br>Portata<br>m <sup>3</sup> /h | Current input<br>Corrente assorbita<br>A | Airflow<br>Portata<br>CFM |                                                             |
| 0                                                           | 1320                                    | 6,4                                      | 779                       | 1410                                    | 6,4                                      | 832                       | 0                                                           |
| 2,5                                                         | 1190                                    | 6,7                                      | 702                       | 1310                                    | 6,7                                      | 773                       | 0,1                                                         |
| 5                                                           | 970                                     | 6,6                                      | 572                       | 1060                                    | 6,9                                      | 625                       | 0,2                                                         |
| 7,5                                                         | 660                                     | 6,5                                      | 389                       | 820                                     | 7,0                                      | 484                       | 0,3                                                         |
| 10                                                          | 440                                     | 6,7                                      | 260                       | 490                                     | 6,7                                      | 289                       | 0,4                                                         |
| 12,5                                                        | 260                                     | 6,8                                      | 153                       | 220                                     | 6,4                                      | 130                       | 0,5                                                         |
| 15                                                          | 0                                       | 6,7                                      | 0                         | 0                                       | 6,5                                      | 0                         | 0,6                                                         |

|                                                                         |   |
|-------------------------------------------------------------------------|---|
| Waterproof motor, IP 68<br>Motore chiuso, IP 68                         | ✓ |
| Low noise / Bassa rumorosità                                            | ✓ |
| Long life / Lunga durata                                                | ✓ |
| LL and VLL version*<br>Versione LL e VLL*                               | ✓ |
| Waterproof connector<br>Connettori a tenuta stagna                      | ✓ |
| Accessories: all the fixing kits<br>Accessori: tutti i kit di fissaggio | ✓ |

\* for OEM applications only.  
\* per applicazioni OEM

✓ = Standard feature  
Caratteristiche standard  
✓ = Available upon request  
Disponibile su richiesta

Test voltage 13 V. d.c. - Tensione di prova 13 V. c.c.



Ø 280 mm  
Ø 11"

AMP connector Code 180908  
AMP terminal Code 42098-2  
Suggested mounting torque: 3(+1/-0) Nm with screw M5  
Weight 1,1 Kg. approx.

Connettore AMP Cod. 180908  
Terminali AMP Cod. 42098-2  
Coppia di serraggio consigliata: 3(+1/-0) Nm con vite M5  
Peso 1,1 Kg. circa

PRODUCT FEATURES  
CARATTERISTICHE PRODOTTO

|                                                                                |   |
|--------------------------------------------------------------------------------|---|
| Waterproof motor, IP 68<br><i>Motore chiuso, IP 68</i>                         | ✓ |
| Long life / Lunga durata                                                       | ✓ |
| LL and VLL version*<br><i>Versione LL e VLL*</i>                               | ✓ |
| Waterproof connector<br><i>Connettori a tenuta stagna</i>                      | ✓ |
| Accessories: all the fixing kits<br><i>Accessori: tutti i kit di fissaggio</i> | ✓ |

suction / aspirante

blowing / soffiante

| Static pressure<br>Pressione statica<br>mm H <sub>2</sub> O | suction / aspirante                     |                                          | blowing / soffiante       |                                         | Static pressure<br>Pressione statica<br>inH <sub>2</sub> O |
|-------------------------------------------------------------|-----------------------------------------|------------------------------------------|---------------------------|-----------------------------------------|------------------------------------------------------------|
|                                                             | Airflow<br>Portata<br>m <sup>3</sup> /h | Current input<br>Corrente assorbita<br>A | Airflow<br>Portata<br>CFM | Airflow<br>Portata<br>m <sup>3</sup> /h |                                                            |
| 0                                                           | 1280                                    | 6,2                                      | 755                       | 1290                                    | 0                                                          |
| 2,5                                                         | 1160                                    | 6,5                                      | 684                       | 1140                                    | 0,1                                                        |
| 5                                                           | 980                                     | 6,8                                      | 578                       | 1000                                    | 0,2                                                        |
| 7,5                                                         | 790                                     | 6,7                                      | 466                       | 890                                     | 0,3                                                        |
| 10                                                          | 550                                     | 6,5                                      | 325                       | 660                                     | 0,4                                                        |
| 12,5                                                        | 370                                     | 6,7                                      | 218                       | 420                                     | 0,5                                                        |
| 15                                                          | 270                                     | 6,8                                      | 159                       | 160                                     | 0,6                                                        |
| 17,5                                                        | 140                                     | 6,7                                      | 83                        | 0                                       | 0,7                                                        |
| 20                                                          | 0                                       | 6,7                                      | 0                         |                                         | 0,8                                                        |

\* for OEM applications only.  
\* per applicazioni OEM

✓ = Standard feature  
Caratteristiche standard  
✓ = Available upon request  
Disponibile su richiesta



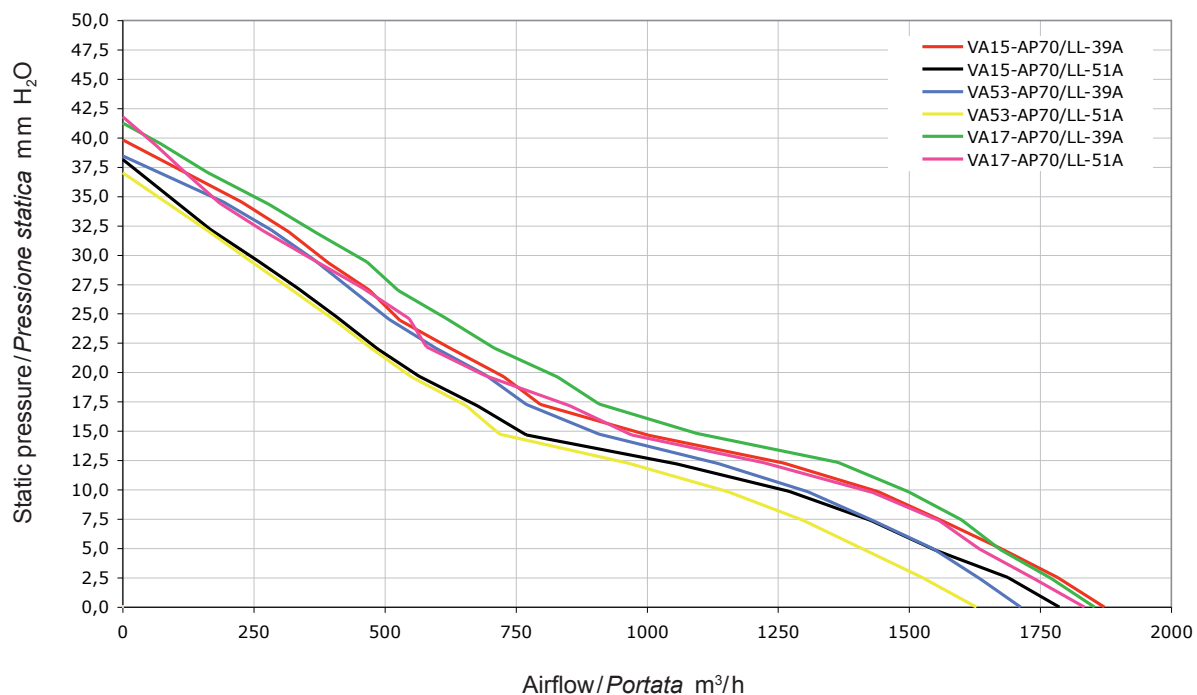


### Type - Tipo

|                  |      |    |
|------------------|------|----|
| VA15-AP70/LL-39A | Pag. | 90 |
| VA15-AP70/LL-39S | Pag. | 90 |
| VA15-AP70/LL-51A | Pag. | 91 |
| VA15-AP70/LL-51S | Pag. | 91 |
| VA53-AP70/LL-39A | Pag. | 92 |
| VA53-AP70/LL-39S | Pag. | 92 |
| VA53-AP70/LL-51A | Pag. | 93 |
| VA53-AP70/LL-51S | Pag. | 93 |
| VA17-AP70/LL-39A | Pag. | 94 |
| VA17-AP70/LL-39S | Pag. | 94 |
| VA17-AP70/LL-51A | Pag. | 95 |
| VA17-AP70/LL-51S | Pag. | 95 |



### SUCTION / ASPIRANTE

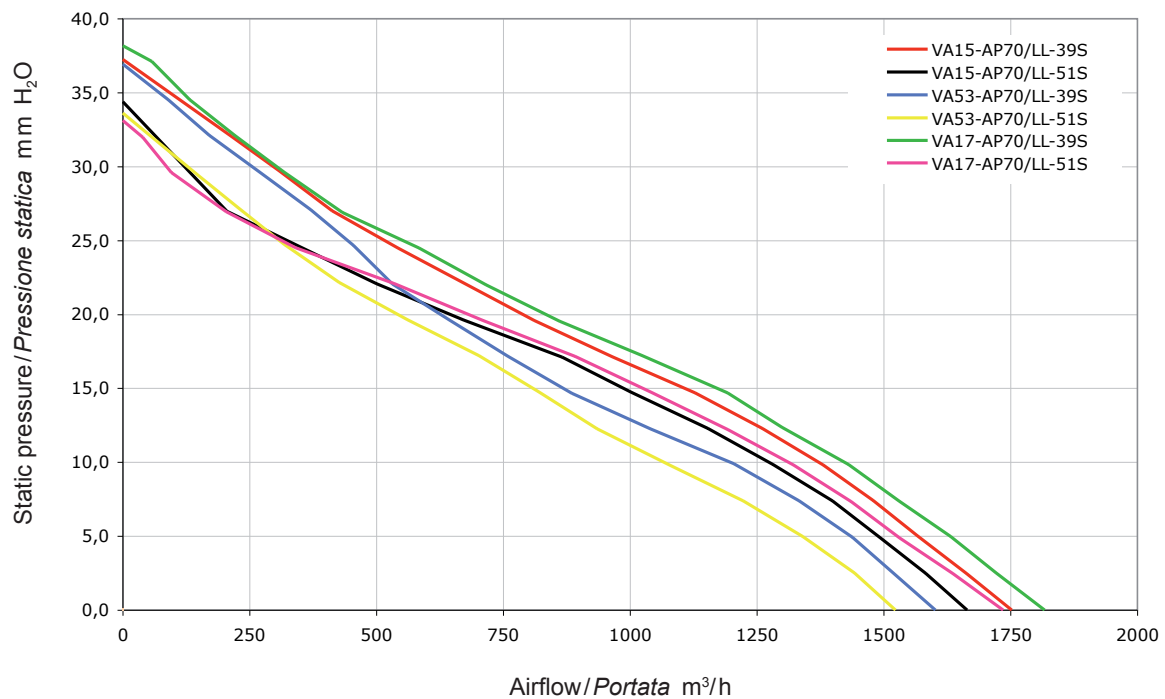




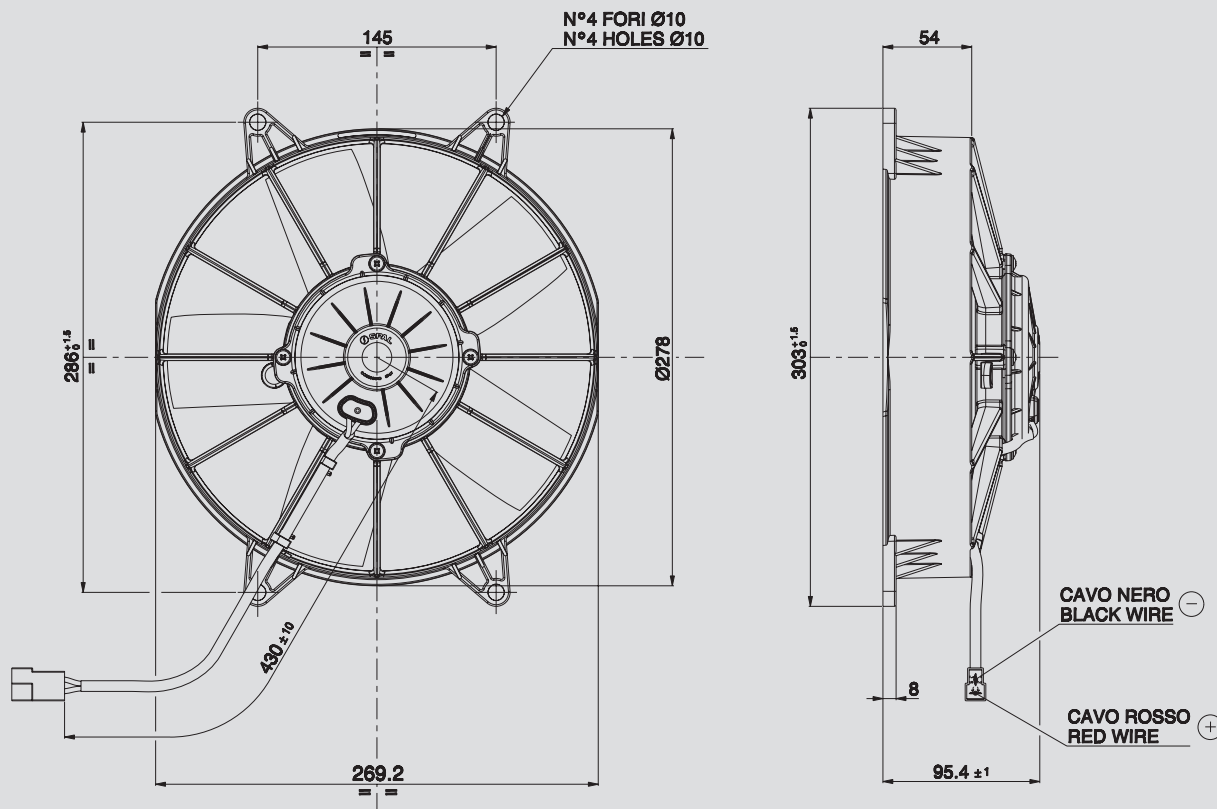
Ø 255 mm

Ø 10"

## BLOWING / SOFFIANTE



Static pressure: 1 mm H<sub>2</sub>O = 0,04 inches H<sub>2</sub>O    Airflow: 1 m<sup>3</sup>/h = 0,59 cfm



Ø 255 mm

Ø 10"

AMP connector Code 180908  
AMP terminal Code 42098-2  
Suggested mounting torque: 3(+1/-0) Nm with screw M8  
Weight 2,25 Kg. approx.

Connettore AMP Cod. 180908  
Terminali AMP Cod. 42098-2  
Coppia di serraggio consigliata: 3(+1/-0) Nm con vite M8  
Peso 2,25 Kg. circa

PRODUCT FEATURES  
CARATTERISTICHE PRODOTTO

Waterproof motor, IP 68  
Motore chiuso, IP 68



Long life / Lunga durata



VLL version\* / Versione VLL\*



Waterproof connector  
Connettori a tenuta stagna



suction / aspirante

blowing / soffiante

| Static pressure<br>Pressione statica<br>mm H <sub>2</sub> O | suction / aspirante                     |                                          |                           | blowing / soffiante                     |                                          |                           | Static pressure<br>Pressione statica<br>inH <sub>2</sub> O |
|-------------------------------------------------------------|-----------------------------------------|------------------------------------------|---------------------------|-----------------------------------------|------------------------------------------|---------------------------|------------------------------------------------------------|
|                                                             | Airflow<br>Portata<br>m <sup>3</sup> /h | Current input<br>Corrente assorbita<br>A | Airflow<br>Portata<br>CFM | Airflow<br>Portata<br>m <sup>3</sup> /h | Current input<br>Corrente assorbita<br>A | Airflow<br>Portata<br>CFM |                                                            |
| 0                                                           | 1870                                    | 10,5                                     | 1103                      | 1750                                    | 9,6                                      | 1033                      | 0                                                          |
| 5                                                           | 1670                                    | 11,3                                     | 985                       | 1560                                    | 10,4                                     | 920                       | 0,2                                                        |
| 10                                                          | 1440                                    | 12,0                                     | 850                       | 1380                                    | 11,0                                     | 814                       | 0,4                                                        |
| 15                                                          | 1000                                    | 11,4                                     | 590                       | 1120                                    | 11,7                                     | 661                       | 0,6                                                        |
| 20                                                          | 720                                     | 12,4                                     | 425                       | 810                                     | 11,9                                     | 478                       | 0,8                                                        |
| 25                                                          | 530                                     | 12,7                                     | 313                       | 540                                     | 12,4                                     | 319                       | 1                                                          |
| 30                                                          | 390                                     | 13,2                                     | 230                       | 300                                     | 12,8                                     | 177                       | 1,2                                                        |
| 35                                                          | 310                                     | 13,5                                     | 183                       | 210                                     | 13,2                                     | 124                       | 1,4                                                        |
| 40                                                          | 0                                       | 15,4                                     | 0                         | 0                                       | 14,4                                     | 0                         | 1,6                                                        |

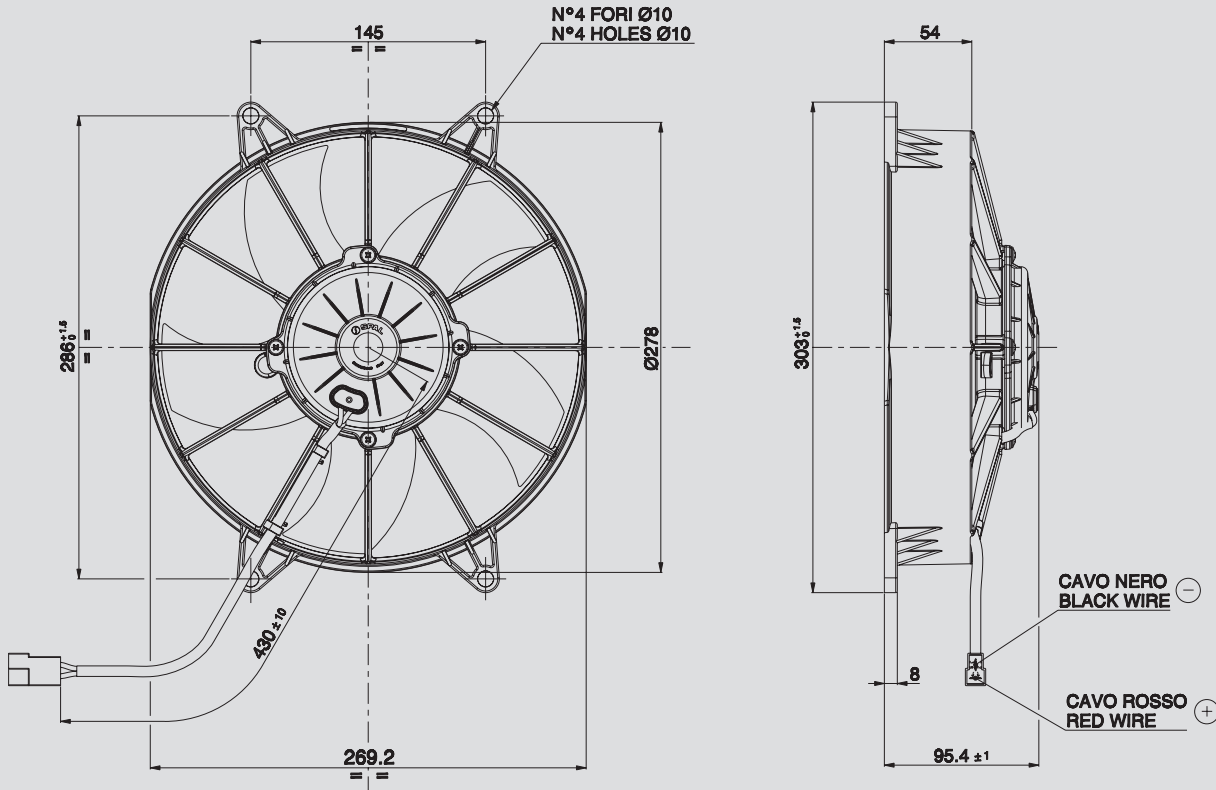
\* for OEM applications only.  
\* per applicazioni OEM

✓ = Standard feature  
Caratteristiche standard

✓ = Available upon request  
Disponibile su richiesta

12V C.C. - D.C.

VA15-AP70/LL-51A  
VA15-AP70/LL-51S



AMP connector Code 180908  
AMP terminal Code 42098-2  
Suggested mounting torque: 3(+1/-0) Nm with screw M8  
Weight 2,24 Kg. approx.

Connettore AMP Cod. 180908  
Terminali AMP Cod. 42098-2  
Coppia di serraggio consigliata: 3(+1/-0) Nm con vite M8  
Peso 2,24 Kg. circa

Ø 255 mm

Ø 10"

suction / aspirante

blowing / soffiante

PRODUCT FEATURES  
CARATTERISTICHE PRODOTTO

| Static pressure<br>Pressione statica<br>mm H <sub>2</sub> O | suction / aspirante                     |                                          |                           | blowing / soffiante                     |                                          |                           | Static pressure<br>Pressione statica<br>inH <sub>2</sub> O |
|-------------------------------------------------------------|-----------------------------------------|------------------------------------------|---------------------------|-----------------------------------------|------------------------------------------|---------------------------|------------------------------------------------------------|
|                                                             | Airflow<br>Portata<br>m <sup>3</sup> /h | Current input<br>Corrente assorbita<br>A | Airflow<br>Portata<br>CFM | Airflow<br>Portata<br>m <sup>3</sup> /h | Current input<br>Corrente assorbita<br>A | Airflow<br>Portata<br>CFM |                                                            |
| 0                                                           | 1870                                    | 10,5                                     | 1103                      | 1750                                    | 9,6                                      | 1033                      | 0                                                          |
| 5                                                           | 1670                                    | 11,3                                     | 985                       | 1560                                    | 10,4                                     | 920                       | 0,2                                                        |
| 10                                                          | 1440                                    | 12,0                                     | 850                       | 1380                                    | 11,0                                     | 814                       | 0,4                                                        |
| 15                                                          | 1000                                    | 11,4                                     | 590                       | 1120                                    | 11,7                                     | 661                       | 0,6                                                        |
| 20                                                          | 720                                     | 12,4                                     | 425                       | 810                                     | 11,9                                     | 478                       | 0,8                                                        |
| 25                                                          | 530                                     | 12,7                                     | 313                       | 540                                     | 12,4                                     | 319                       | 1                                                          |
| 30                                                          | 390                                     | 13,2                                     | 230                       | 300                                     | 12,8                                     | 177                       | 1,2                                                        |
| 35                                                          | 310                                     | 13,5                                     | 183                       | 210                                     | 13,2                                     | 124                       | 1,4                                                        |
| 40                                                          | 0                                       | 15,4                                     | 0                         | 0                                       | 14,4                                     | 0                         | 1,6                                                        |

|                                                    |   |
|----------------------------------------------------|---|
| Waterproof motor, IP 68<br>Motore chiuso, IP 68    | ✓ |
| Low noise / Bassa rumorosità                       | ✓ |
| Long life / Lunga durata                           | ✓ |
| VLL version* / Versione VLL*                       | ✓ |
| Waterproof connector<br>Connettori a tenuta stagna | ✓ |

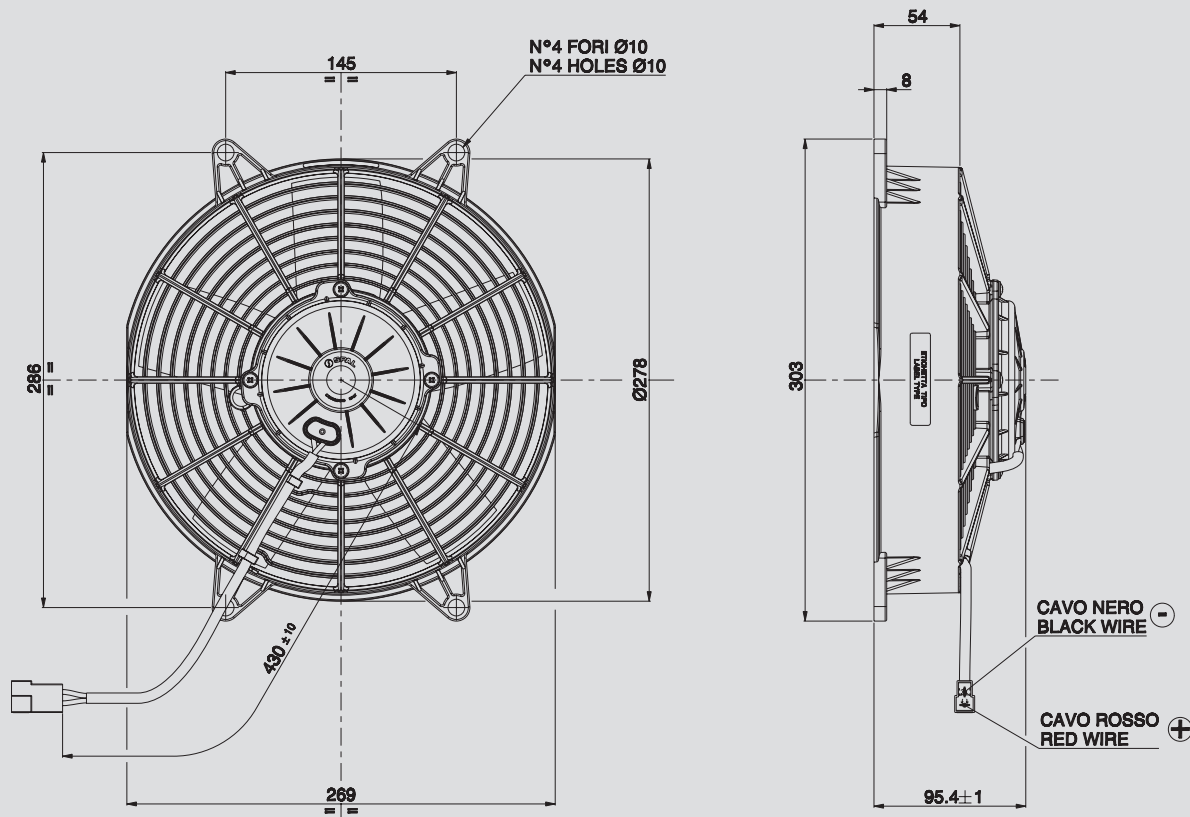
\* for OEM applications only.  
\* per applicazioni OEM

✓ = Standard feature  
Caratteristiche standard

✓ = Available upon request  
Disponibile su richiesta

Test voltage 13 V. d.c. - Tensione di prova 13 V. c.c.





Ø 255 mm  
Ø 10"

AMP connector Code 180908  
AMP terminal Code 42098-2  
Suggested mounting torque: 3(+1/-0) Nm with screw M8  
Weight 2,18 Kg. approx.

Connettore AMP Cod. 180908  
Terminali AMP Cod. 42098-2  
Coppia di serraggio consigliata: 3(+1/-0) Nm con vite M8  
Peso 2,18 Kg. circa

PRODUCT FEATURES  
CARATTERISTICHE PRODOTTO

Waterproof motor, IP 68  
Motore chiuso, IP 68



Long life / Lunga durata



VLL version\* / Versione VLL\*



Waterproof connector  
Connettori a tenuta stagna



suction / aspirante

blowing / soffiante

| Static pressure<br>Pressione statica<br>mm H <sub>2</sub> O | suction / aspirante                     |                                             |                           | blowing / soffiante                     |                                             |                           | Static pressure<br>Pressione statica<br>inH <sub>2</sub> O |
|-------------------------------------------------------------|-----------------------------------------|---------------------------------------------|---------------------------|-----------------------------------------|---------------------------------------------|---------------------------|------------------------------------------------------------|
|                                                             | Airflow<br>Portata<br>m <sup>3</sup> /h | Current input<br>Corrente<br>assorbita<br>A | Airflow<br>Portata<br>CFM | Airflow<br>Portata<br>m <sup>3</sup> /h | Current input<br>Corrente<br>assorbita<br>A | Airflow<br>Portata<br>CFM |                                                            |
| 0                                                           | 1710                                    | 10,8                                        | 1009                      | 1600                                    | 9,3                                         | 944                       | 0                                                          |
| 5                                                           | 1540                                    | 11,5                                        | 909                       | 1430                                    | 9,9                                         | 844                       | 0,2                                                        |
| 10                                                          | 1300                                    | 11,8                                        | 767                       | 1200                                    | 10,2                                        | 708                       | 0,4                                                        |
| 15                                                          | 900                                     | 11,2                                        | 531                       | 880                                     | 10,3                                        | 519                       | 0,6                                                        |
| 20                                                          | 690                                     | 12,2                                        | 407                       | 640                                     | 11,1                                        | 378                       | 0,8                                                        |
| 25                                                          | 500                                     | 12,5                                        | 295                       | 450                                     | 11,9                                        | 266                       | 1                                                          |
| 30                                                          | 360                                     | 13,2                                        | 212                       | 270                                     | 12,8                                        | 159                       | 1,2                                                        |
| 35                                                          | 190                                     | 13,6                                        | 112                       | 90                                      | 13,9                                        | 53                        | 1,4                                                        |
| 40                                                          | 0                                       | 14,9                                        | 0                         | 0                                       | 14,3                                        | 0                         | 1,6                                                        |

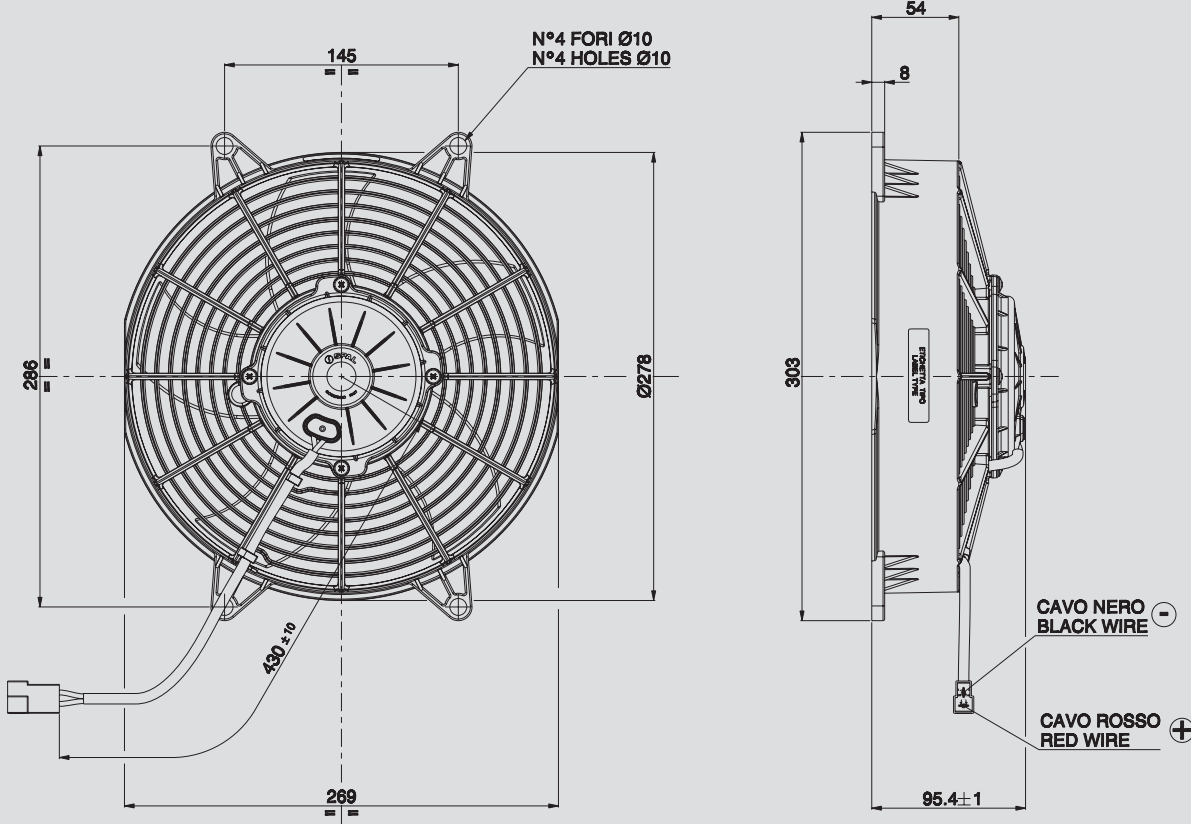
\* for OEM applications only.  
\* per applicazioni OEM

✓ = Standard feature  
Caratteristiche standard

✓ = Available upon request  
Disponibile su richiesta

12V C.C. - D.C.

VA53-AP70/LL-51A  
VA53-AP70/LL-51S



AMP connector Code 180908  
AMP terminal Code 42098-2  
Suggested mounting torque: 3(+1/-0) Nm with screw M8  
Weight 2,31 Kg. approx.

Connettore AMP Cod. 180908  
Terminali AMP Cod. 42098-2  
Coppia di serraggio consigliata: 3(+1/-0) Nm con vite M8  
Peso 2,31 Kg. circa

Ø 255 mm

Ø 10"

suction / aspirante

blowing / soffiante

PRODUCT FEATURES  
CARATTERISTICHE PRODOTTO

| Static pressure<br>Pressione statica<br>mm H <sub>2</sub> O | suction / aspirante                     |                                          |                           | blowing / soffiante                     |                                          |                           | Static pressure<br>Pressione statica<br>inH <sub>2</sub> O |
|-------------------------------------------------------------|-----------------------------------------|------------------------------------------|---------------------------|-----------------------------------------|------------------------------------------|---------------------------|------------------------------------------------------------|
|                                                             | Airflow<br>Portata<br>m <sup>3</sup> /h | Current input<br>Corrente assorbita<br>A | Airflow<br>Portata<br>CFM | Airflow<br>Portata<br>m <sup>3</sup> /h | Current input<br>Corrente assorbita<br>A | Airflow<br>Portata<br>CFM |                                                            |
| 0                                                           | 1620                                    | 9,9                                      | 956                       | 1520                                    | 9,8                                      | 897                       | 0                                                          |
| 5                                                           | 1410                                    | 10,3                                     | 832                       | 1340                                    | 10,1                                     | 791                       | 0,2                                                        |
| 10                                                          | 1150                                    | 10,6                                     | 679                       | 1080                                    | 10,4                                     | 637                       | 0,4                                                        |
| 15                                                          | 720                                     | 10,1                                     | 425                       | 820                                     | 10,6                                     | 484                       | 0,6                                                        |
| 20                                                          | 550                                     | 11,0                                     | 325                       | 560                                     | 10,7                                     | 330                       | 0,8                                                        |
| 25                                                          | 400                                     | 11,5                                     | 236                       | 310                                     | 11,0                                     | 183                       | 1                                                          |
| 30                                                          | 240                                     | 12,2                                     | 142                       | 140                                     | 11,7                                     | 83                        | 1,2                                                        |
| 35                                                          | 160                                     | 12,7                                     | 94                        | 0                                       | 12,7                                     | 0                         | 1,4                                                        |
| 40                                                          | 0                                       | 14,2                                     | 0                         |                                         |                                          |                           | 1,6                                                        |

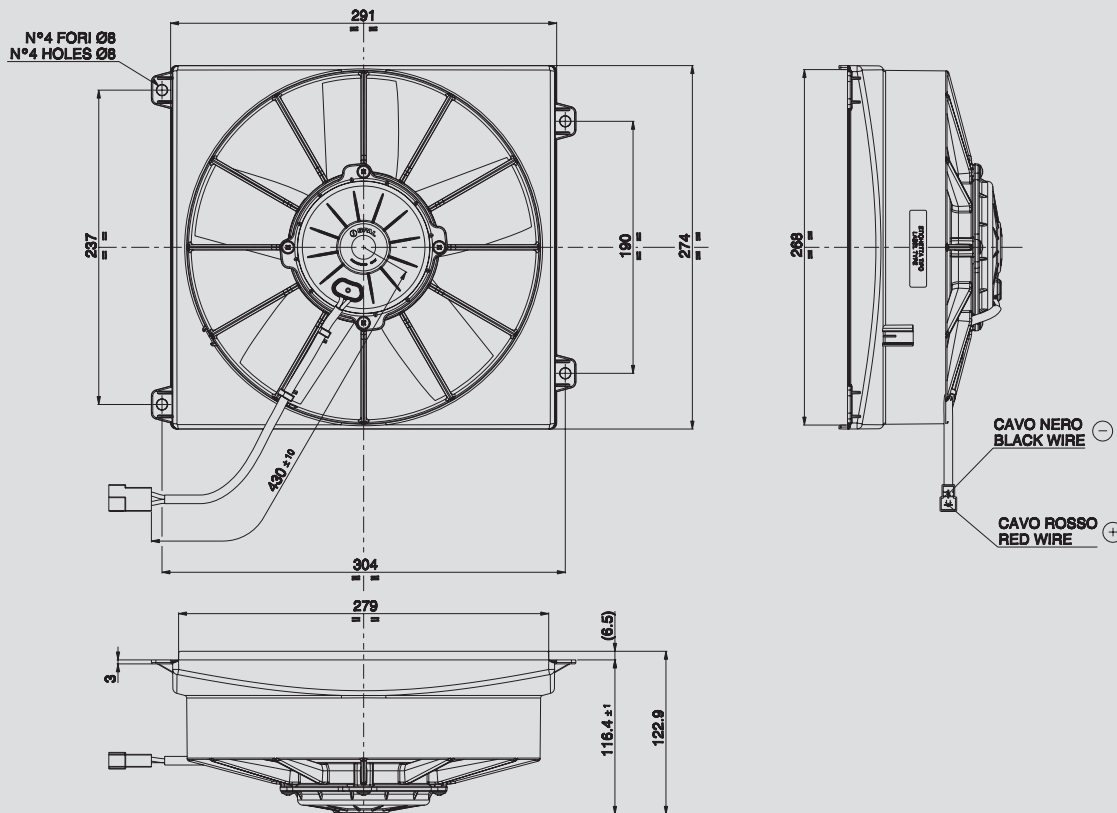
|                                                    |   |
|----------------------------------------------------|---|
| Waterproof motor, IP 68<br>Motore chiuso, IP 68    | ✓ |
| Low noise / Bassa rumorosità                       | ✓ |
| Long life / Lunga durata                           | ✓ |
| VLL version* / Versione VLL*                       | ✓ |
| Waterproof connector<br>Connettori a tenuta stagna | ✓ |

\* for OEM applications only.  
\* per applicazioni OEM

✓ = Standard feature  
Caratteristiche standard

✓ = Available upon request  
Disponibile su richiesta

Test voltage 13 V. d.c. - Tensione di prova 13 V. c.c.



Ø 255 mm

Ø 10"

AMP connector Code 180908  
AMP terminal Code 42098-2  
Suggested mounting torque: 3(+1/-0) Nm with screw M5  
Weight 2,18 Kg. approx.

Connettore AMP Cod. 180908  
Terminali AMP Cod. 42098-2  
Coppia di serraggio consigliata: 3(+1/-0) Nm con vite M5  
Peso 2,18 Kg. circa

PRODUCT FEATURES  
CARATTERISTICHE PRODOTTO

Waterproof motor, IP 68  
Motore chiuso, IP 68



Long life / Lunga durata



VLL version\* / Versione VLL\*



Waterproof connector  
Connettori a tenuta stagna



suction / aspirante

blowing / soffiante

| Static pressure<br>Pressione statica<br>mm H <sub>2</sub> O | suction / aspirante                     |                                          |                           | blowing / soffiante                     |                                          |                           | Static pressure<br>Pressione statica<br>in H <sub>2</sub> O |
|-------------------------------------------------------------|-----------------------------------------|------------------------------------------|---------------------------|-----------------------------------------|------------------------------------------|---------------------------|-------------------------------------------------------------|
|                                                             | Airflow<br>Portata<br>m <sup>3</sup> /h | Current input<br>Corrente assorbita<br>A | Airflow<br>Portata<br>CFM | Airflow<br>Portata<br>m <sup>3</sup> /h | Current input<br>Corrente assorbita<br>A | Airflow<br>Portata<br>CFM |                                                             |
| 0                                                           | 1850                                    | 10,2                                     | 1092                      | 1810                                    | 10,0                                     | 1068                      | 0                                                           |
| 5                                                           | 1670                                    | 10,9                                     | 985                       | 1630                                    | 10,5                                     | 962                       | 0,2                                                         |
| 10                                                          | 1490                                    | 11,9                                     | 879                       | 1430                                    | 11,4                                     | 844                       | 0,4                                                         |
| 15                                                          | 1090                                    | 11,5                                     | 643                       | 1190                                    | 12,1                                     | 702                       | 0,6                                                         |
| 20                                                          | 830                                     | 12,4                                     | 490                       | 860                                     | 12,4                                     | 507                       | 0,8                                                         |
| 25                                                          | 610                                     | 12,7                                     | 360                       | 580                                     | 12,8                                     | 342                       | 1                                                           |
| 30                                                          | 460                                     | 13,1                                     | 271                       | 310                                     | 13,1                                     | 183                       | 1,2                                                         |
| 35                                                          | 280                                     | 13,5                                     | 165                       | 130                                     | 14,1                                     | 77                        | 1,4                                                         |
| 40                                                          | 70                                      | 15,0                                     | 41                        | 0                                       | 15,1                                     | 0                         | 1,6                                                         |
| 45                                                          | 0                                       | 15,6                                     | 0                         |                                         |                                          |                           | 1,8                                                         |

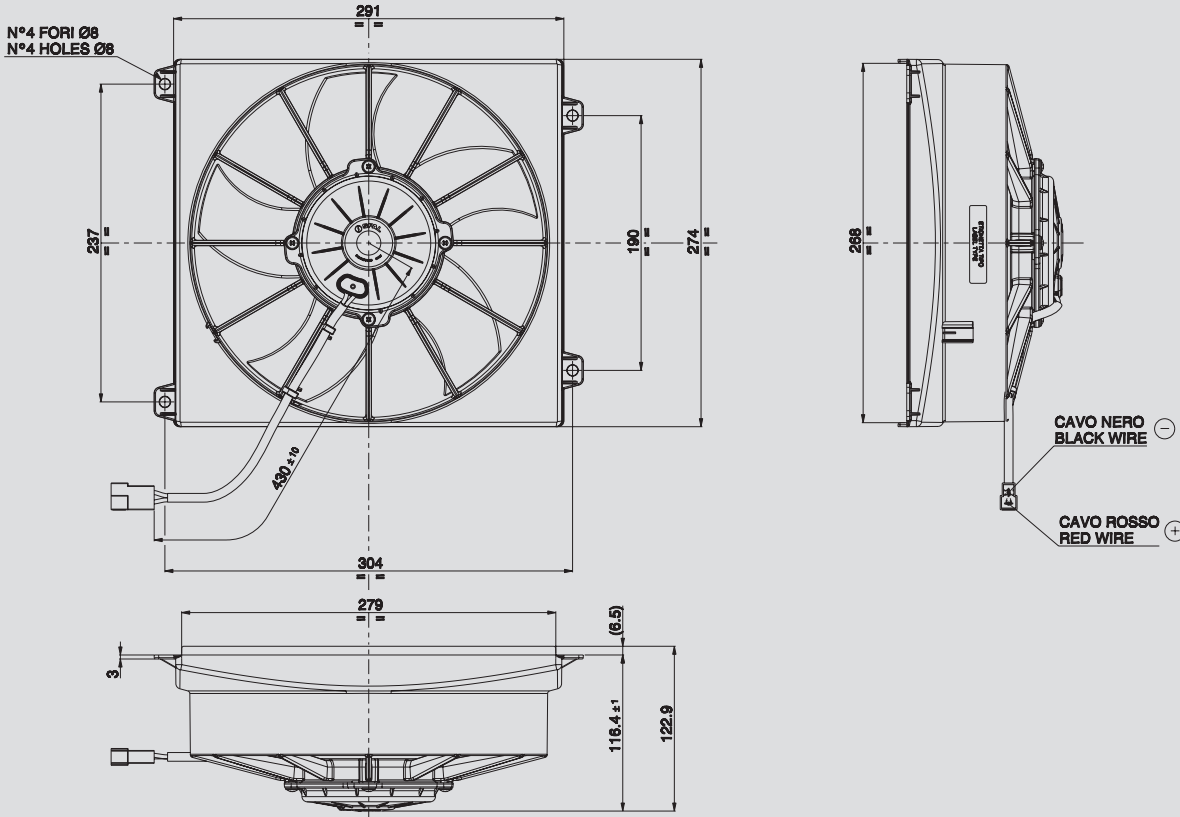
\* for OEM applications only.  
\* per applicazioni OEM

✓ = Standard feature  
Caratteristiche standard

✓ = Available upon request  
Disponibile su richiesta

12V C.C. - D.C.

VA17-AP70/LL-51A  
VA17-AP70/LL-51S



AMP connector Code 180908  
AMP terminal Code 42098-2  
Suggested mounting torque: 3(+1/-0) Nm with screw M5  
Weight 2,37 Kg. approx.

Connettore AMP Cod. 180908  
Terminali AMP Cod. 42098-2  
Coppia di serraggio consigliata: 3(+1/-0) Nm con vite M5  
Peso 2,37 Kg. circa

Ø 255 mm

Ø 10"

suction / aspirante

blowing / soffiante

PRODUCT FEATURES  
CARATTERISTICHE PRODOTTO

| Static pressure<br>Pressione statica<br>mm H <sub>2</sub> O | suction / aspirante                     |                                          |                           | blowing / soffiante                     |                                          |                           | Static pressure<br>Pressione statica<br>inH <sub>2</sub> O |
|-------------------------------------------------------------|-----------------------------------------|------------------------------------------|---------------------------|-----------------------------------------|------------------------------------------|---------------------------|------------------------------------------------------------|
|                                                             | Airflow<br>Portata<br>m <sup>3</sup> /h | Current input<br>Corrente assorbita<br>A | Airflow<br>Portata<br>CFM | Airflow<br>Portata<br>m <sup>3</sup> /h | Current input<br>Corrente assorbita<br>A | Airflow<br>Portata<br>CFM |                                                            |
| 0                                                           | 1830                                    | 10,3                                     | 1080                      | 1730                                    | 9,7                                      | 1021                      | 0                                                          |
| 5                                                           | 1630                                    | 11,0                                     | 962                       | 1530                                    | 10,4                                     | 903                       | 0,2                                                        |
| 10                                                          | 1430                                    | 11,5                                     | 844                       | 1320                                    | 11,0                                     | 779                       | 0,4                                                        |
| 15                                                          | 970                                     | 11,1                                     | 572                       | 1040                                    | 11,4                                     | 614                       | 0,6                                                        |
| 20                                                          | 690                                     | 11,7                                     | 407                       | 710                                     | 11,7                                     | 419                       | 0,8                                                        |
| 25                                                          | 540                                     | 11,8                                     | 319                       | 340                                     | 11,7                                     | 201                       | 1,0                                                        |
| 30                                                          | 360                                     | 12,0                                     | 212                       | 90                                      | 12,4                                     | 53                        | 1,2                                                        |
| 35                                                          | 180                                     | 12,7                                     | 106                       | 0                                       | 13,3                                     | 0                         | 1,4                                                        |
| 40                                                          | 60                                      | 14,0                                     | 35                        |                                         |                                          |                           | 1,6                                                        |
| 45                                                          | 0                                       | 14,8                                     | 0                         |                                         |                                          |                           | 1,8                                                        |

|                                                    |   |
|----------------------------------------------------|---|
| Waterproof motor, IP 68<br>Motore chiuso, IP 68    | ✓ |
| Low noise / Bassa rumorosità                       | ✓ |
| Long life / Lunga durata                           | ✓ |
| VLL version* / Versione VLL*                       | ✓ |
| Waterproof connector<br>Connettori a tenuta stagna | ✓ |

\* for OEM applications only.  
\* per applicazioni OEM

✓ = Standard feature  
Caratteristiche standard

✓ = Available upon request  
Disponibile su richiesta

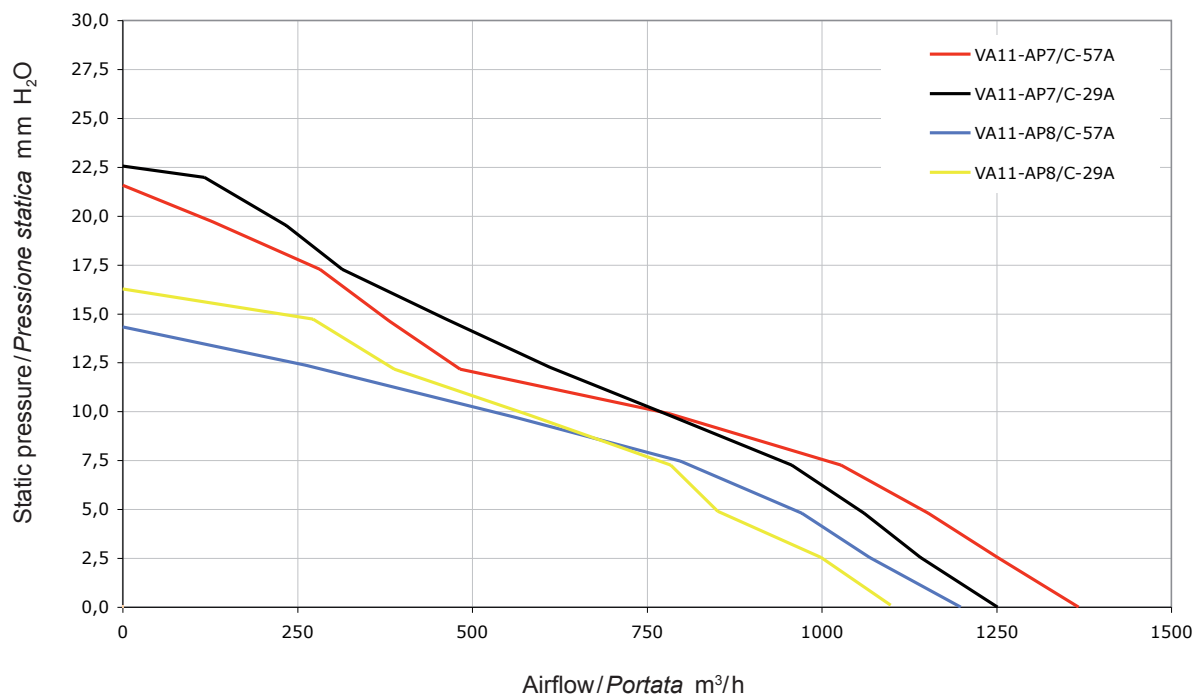
Test voltage 13 V. d.c. - Tensione di prova 13 V. c.c.

Type - Tipo

|                |          |
|----------------|----------|
| VA11-AP7/C-57A | Pag. 98  |
| VA11-AP7/C-57S | Pag. 98  |
| VA11-AP7/C-29A | Pag. 99  |
| VA11-AP7/C-29S | Pag. 99  |
| VA11-AP8/C-57A | Pag. 100 |
| VA11-AP8/C-57S | Pag. 100 |
| VA11-AP8/C-29A | Pag. 101 |
| VA11-AP8/C-29S | Pag. 101 |



SUCTION / ASPIRANTE



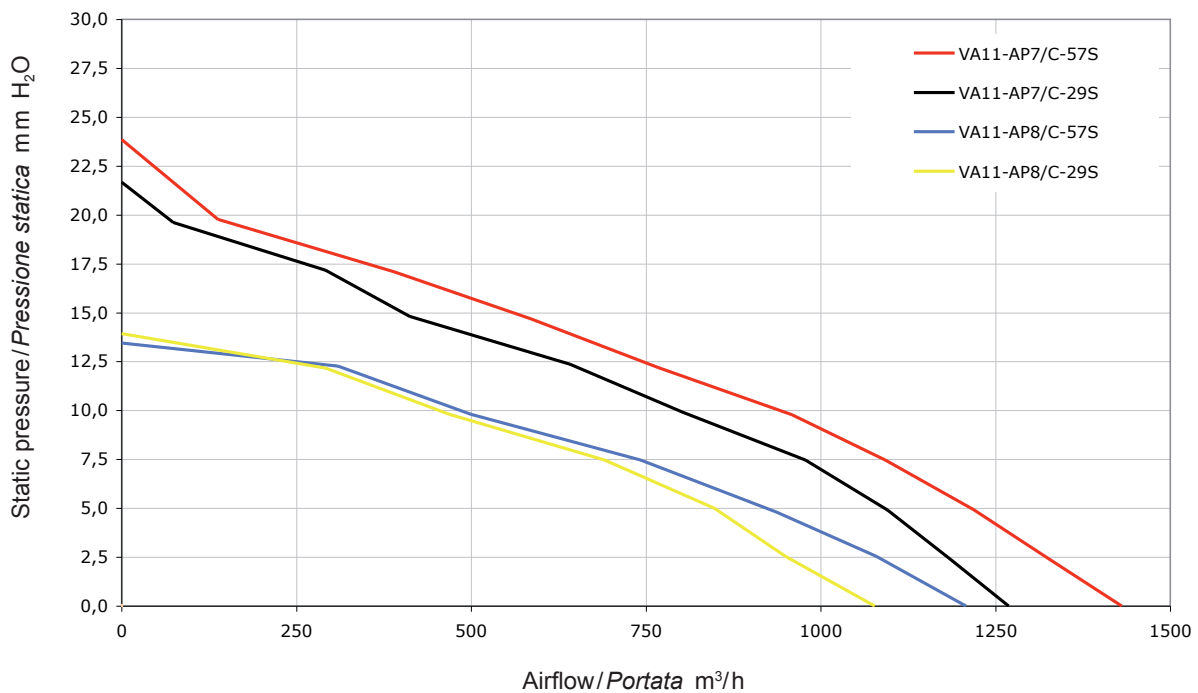




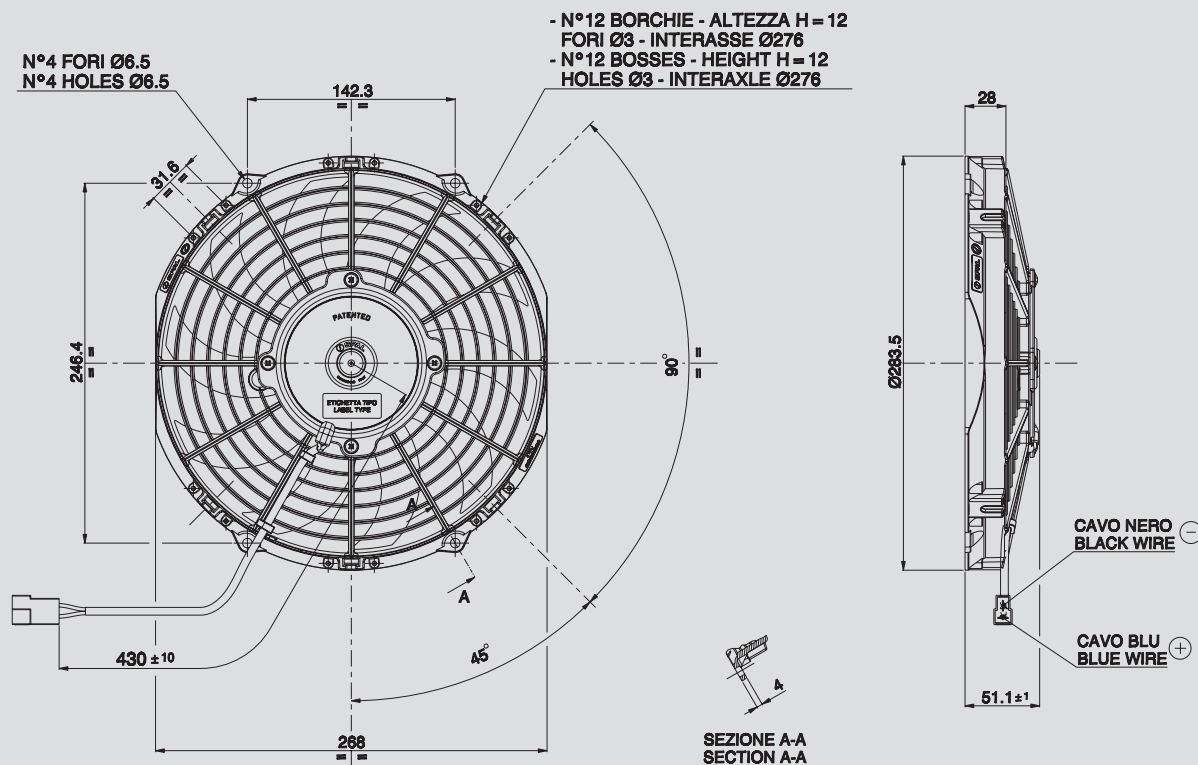
Ø 255 mm

Ø 10"

## BLOWING / SOFFIANTE



Static pressure: 1 mm H<sub>2</sub>O = 0,04 inches H<sub>2</sub>O    Airflow: 1 m³/h = 0,59 cfm



Ø 255 mm

Ø 10"

AMP connector Code 180908  
AMP terminal Code 42098-2  
Suggested mounting torque: 3(+1/-0) Nm with screw M5  
Weight 1,00 Kg. approx.

Connettore AMP Cod. 180908  
Terminali AMP Cod. 42098-2  
Coppia di serraggio consigliata: 3(+1/-0) Nm con vite M5  
Peso 1,00 Kg. circa

PRODUCT FEATURES  
CARATTERISTICHE PRODOTTO

|                                                                                |   |
|--------------------------------------------------------------------------------|---|
| Waterproof motor, IP 68<br><i>Motore chiuso, IP 68</i>                         | ✓ |
| Low noise / <i>Bassa rumorosità</i>                                            | ✓ |
| Long life / <i>Lunga durata</i>                                                | ✓ |
| LL and VLL version*<br><i>Versione LL e VLL*</i>                               | ✓ |
| Waterproof connector<br><i>Connettori a tenuta stagna</i>                      | ✓ |
| Accessories: all the fixing kits<br><i>Accessori: tutti i kit di fissaggio</i> | ✓ |

suction / aspirante

blowing / soffiante

| Static pressure<br>Pressione statica<br>mm H <sub>2</sub> O | suction / aspirante                     |                                          |                           | blowing / soffiante                     |                                          |                           | Static pressure<br>Pressione statica<br>inH <sub>2</sub> O |
|-------------------------------------------------------------|-----------------------------------------|------------------------------------------|---------------------------|-----------------------------------------|------------------------------------------|---------------------------|------------------------------------------------------------|
|                                                             | Airflow<br>Portata<br>m <sup>3</sup> /h | Current input<br>Corrente assorbita<br>A | Airflow<br>Portata<br>CFM | Airflow<br>Portata<br>m <sup>3</sup> /h | Current input<br>Corrente assorbita<br>A | Airflow<br>Portata<br>CFM |                                                            |
| 0                                                           | 1360                                    | 8,7                                      | 802                       | 1430                                    | 7,6                                      | 844                       | 0                                                          |
| 2,5                                                         | 1250                                    | 8,9                                      | 738                       | 1320                                    | 7,8                                      | 779                       | 0,1                                                        |
| 5                                                           | 1150                                    | 9,1                                      | 679                       | 1220                                    | 8,1                                      | 720                       | 0,2                                                        |
| 7,5                                                         | 1020                                    | 9,2                                      | 602                       | 1090                                    | 8,4                                      | 643                       | 0,3                                                        |
| 10                                                          | 780                                     | 8,9                                      | 460                       | 950                                     | 8,5                                      | 561                       | 0,4                                                        |
| 12,5                                                        | 480                                     | 8,7                                      | 283                       | 760                                     | 8,5                                      | 448                       | 0,5                                                        |
| 15                                                          | 380                                     | 8,7                                      | 224                       | 580                                     | 8,3                                      | 342                       | 0,6                                                        |
| 17,5                                                        | 280                                     | 9,0                                      | 165                       | 390                                     | 8,0                                      | 230                       | 0,7                                                        |
| 20                                                          | 120                                     | 8,7                                      | 71                        | 130                                     | 7,5                                      | 77                        | 0,8                                                        |
| 25                                                          | 0                                       | 9,0                                      | 0                         | 0                                       | 8,1                                      | 0                         | 1                                                          |

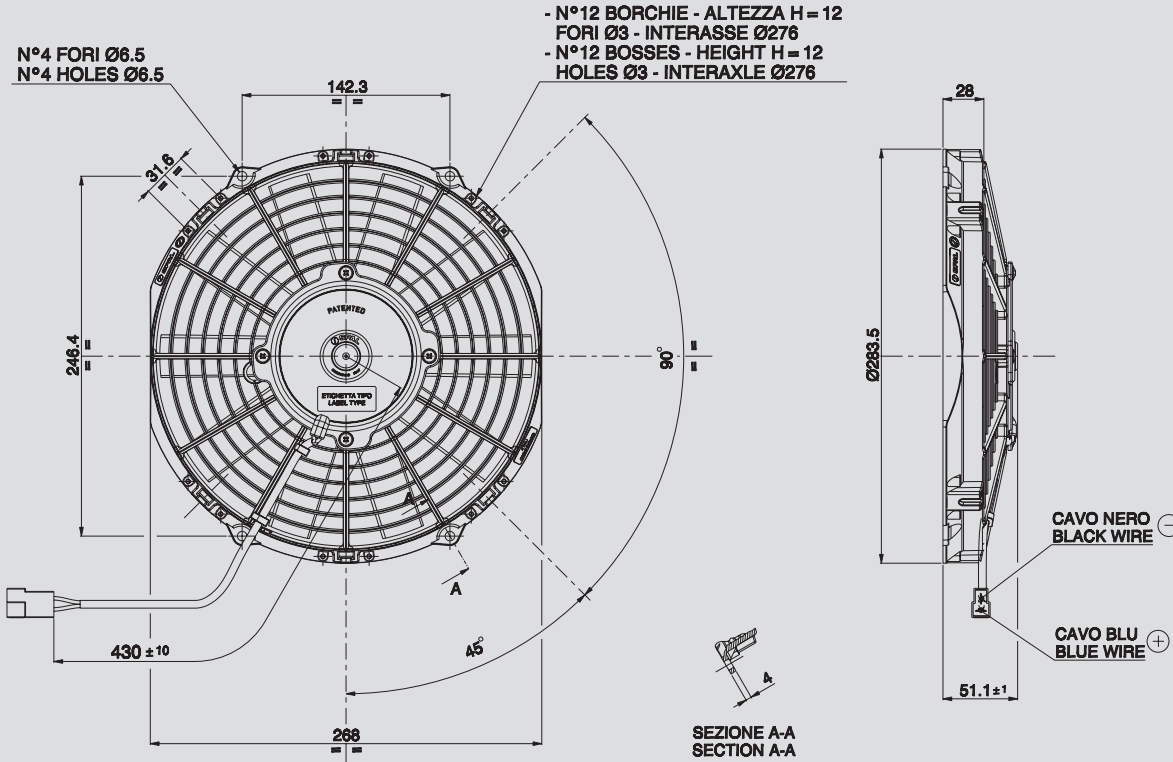
\* for OEM applications only.  
\* per applicazioni OEM

✓ = Standard feature  
Caratteristiche standard

✓ = Available upon request  
Disponibile su richiesta

12V C.C. - D.C.

VA11-AP7/C-29A  
VA11-AP7/C-29S



AMP connector Code 180908  
 AMP terminal Code 42098-2  
 Suggested mounting torque: 3(+1/-0) Nm with screw M5  
 Weight 1,00 Kg. approx.

Connettore AMP Cod. 180908  
 Terminali AMP Cod. 42098-2  
 Coppia di serraggio consigliata: 3(+1/-0) Nm con vite M5  
 Peso 1,00 Kg. circa

Ø 255 mm  
 Ø 10"

suction / aspirante

blowing / soffiante

PRODUCT FEATURES  
CARATTERISTICHE PRODOTTO

| Static pressure<br>Pressione statica<br>mm H <sub>2</sub> O | suction / aspirante                     |                                          |                           | blowing / soffiante                     |                                          |                           | Static pressure<br>Pressione statica<br>inH <sub>2</sub> O |
|-------------------------------------------------------------|-----------------------------------------|------------------------------------------|---------------------------|-----------------------------------------|------------------------------------------|---------------------------|------------------------------------------------------------|
|                                                             | Airflow<br>Portata<br>m <sup>3</sup> /h | Current input<br>Corrente assorbita<br>A | Airflow<br>Portata<br>CFM | Airflow<br>Portata<br>m <sup>3</sup> /h | Current input<br>Corrente assorbita<br>A | Airflow<br>Portata<br>CFM |                                                            |
| 0                                                           | 1250                                    | 9,0                                      | 738                       | 1270                                    | 8,6                                      | 749                       | 0                                                          |
| 2,5                                                         | 1140                                    | 9,1                                      | 673                       | 1180                                    | 8,8                                      | 696                       | 0,1                                                        |
| 5                                                           | 1060                                    | 9,4                                      | 625                       | 1090                                    | 9,0                                      | 643                       | 0,2                                                        |
| 7,5                                                         | 950                                     | 9,4                                      | 561                       | 970                                     | 9,0                                      | 572                       | 0,3                                                        |
| 10                                                          | 780                                     | 9,4                                      | 460                       | 800                                     | 9,1                                      | 472                       | 0,4                                                        |
| 12,5                                                        | 610                                     | 9,3                                      | 360                       | 640                                     | 9,4                                      | 378                       | 0,5                                                        |
| 15                                                          | 460                                     | 9,4                                      | 271                       | 410                                     | 9,3                                      | 242                       | 0,6                                                        |
| 17,5                                                        | 310                                     | 9,7                                      | 183                       | 290                                     | 9,2                                      | 171                       | 0,7                                                        |
| 20                                                          | 230                                     | 9,6                                      | 136                       | 70                                      | 9,1                                      | 41                        | 0,8                                                        |
| 25                                                          | 0                                       | 9,7                                      | 0                         | 0                                       | 9,1                                      | 0                         | 1                                                          |

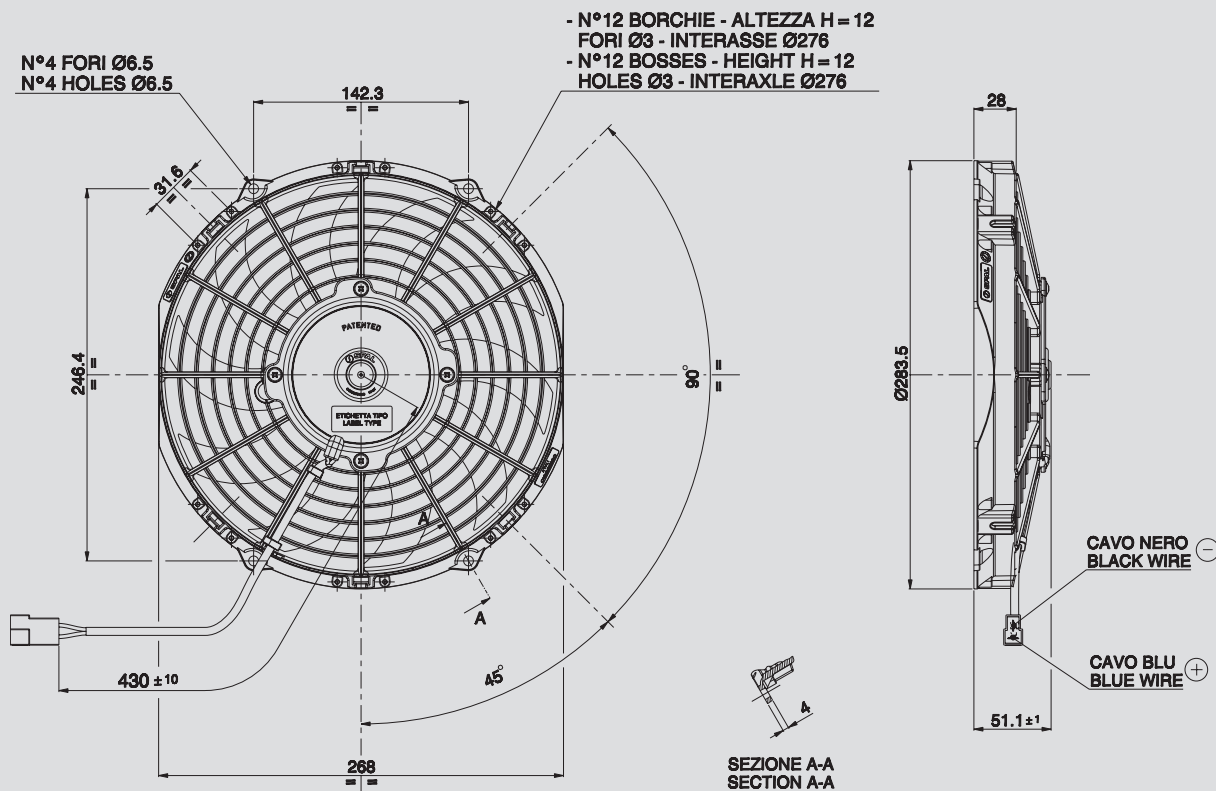
|                                                                         |   |
|-------------------------------------------------------------------------|---|
| Waterproof motor, IP 68<br>Motore chiuso, IP 68                         | ✓ |
| Long life / Lunga durata                                                | ✓ |
| LL and VLL version*<br>Versione LL e VLL*                               | ✓ |
| Waterproof connector<br>Connettori a tenuta stagna                      | ✓ |
| Accessories: all the fixing kits<br>Accessori: tutti i kit di fissaggio | ✓ |

\* for OEM applications only.  
 \* per applicazioni OEM

✓ = Standard feature  
 Caratteristiche standard

✓ = Available upon request  
 Disponibile su richiesta

Test voltage 13 V. d.c. - Tensione di prova 13 V. c.c.



Ø 255 mm

Ø 10"

AMP connector Code 180908  
AMP terminal Code 42098-2  
Suggested mounting torque: 3(+1/-0) Nm with screw M5  
Weight 1,00 Kg. approx.

Connettore AMP Cod. 180908  
Terminali AMP Cod. 42098-2  
Coppia di serraggio consigliata: 3(+1/-0) Nm con vite M5  
Peso 1,00 Kg. circa

PRODUCT FEATURES  
CARATTERISTICHE PRODOTTO

suction / aspirante

blowing / soffiante

|                                                                         |   |
|-------------------------------------------------------------------------|---|
| Waterproof motor, IP 68<br>Motore chiuso, IP 68                         | ✓ |
| Low noise / Bassa rumorosità                                            | ✓ |
| Long life / Lunga durata                                                | ✓ |
| LL and VLL version*<br>Versione LL e VLL*                               | ✓ |
| Waterproof connector<br>Connettori a tenuta stagna                      | ✓ |
| Accessories: all the fixing kits<br>Accessori: tutti i kit di fissaggio | ✓ |

| Static pressure<br>Pressione statica<br>mm H <sub>2</sub> O | suction / aspirante                     |                                          |                           | blowing / soffiante                     |                                          |                           | Static pressure<br>Pressione statica<br>inH <sub>2</sub> O |
|-------------------------------------------------------------|-----------------------------------------|------------------------------------------|---------------------------|-----------------------------------------|------------------------------------------|---------------------------|------------------------------------------------------------|
|                                                             | Airflow<br>Portata<br>m <sup>3</sup> /h | Current input<br>Corrente assorbita<br>A | Airflow<br>Portata<br>CFM | Airflow<br>Portata<br>m <sup>3</sup> /h | Current input<br>Corrente assorbita<br>A | Airflow<br>Portata<br>CFM |                                                            |
| 0                                                           | 1200                                    | 5,6                                      | 708                       | 1200                                    | 5,6                                      | 708                       | 0                                                          |
| 2,5                                                         | 1060                                    | 6,0                                      | 625                       | 1080                                    | 5,7                                      | 637                       | 0,1                                                        |
| 5                                                           | 970                                     | 6,0                                      | 572                       | 930                                     | 5,9                                      | 549                       | 0,2                                                        |
| 7,5                                                         | 790                                     | 5,8                                      | 466                       | 740                                     | 6,0                                      | 437                       | 0,3                                                        |
| 10                                                          | 560                                     | 5,7                                      | 330                       | 500                                     | 5,8                                      | 295                       | 0,4                                                        |
| 12,5                                                        | 260                                     | 5,6                                      | 153                       | 310                                     | 5,7                                      | 183                       | 0,5                                                        |
| 15                                                          | 0                                       | 5,7                                      | 0                         | 0                                       | 5,3                                      | 0                         | 0,6                                                        |

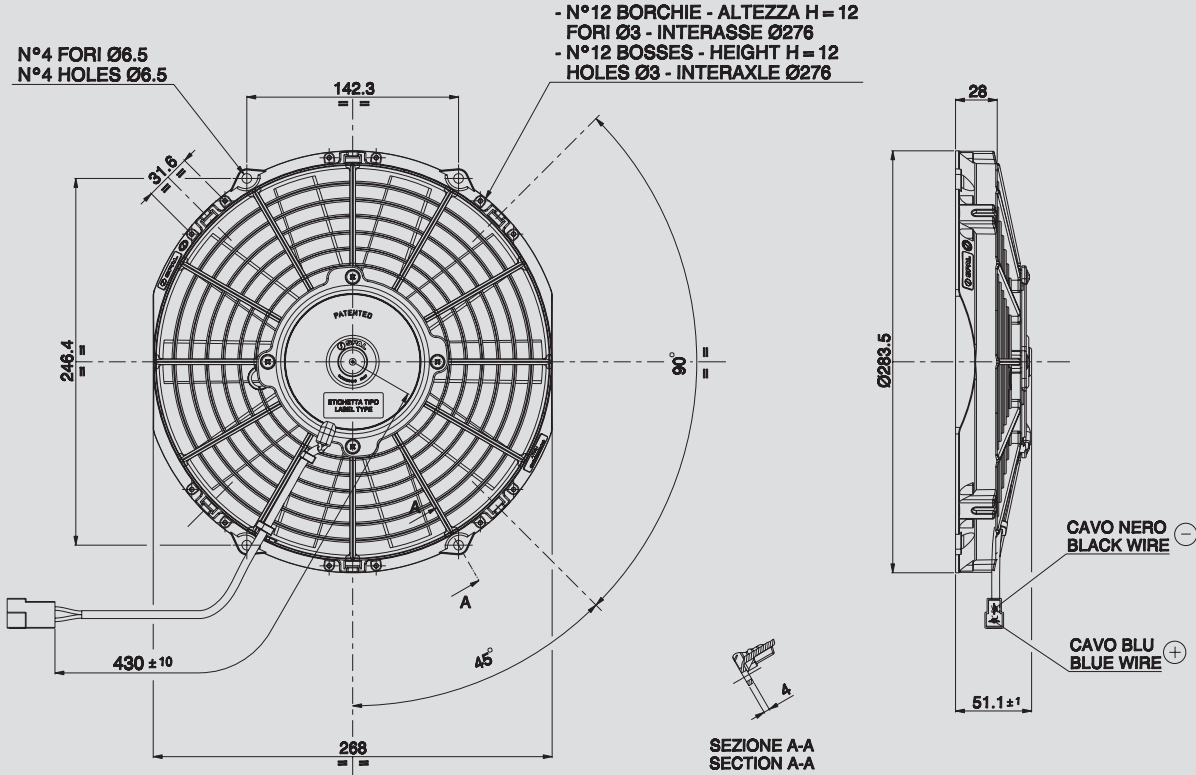
\* for OEM applications only.  
\* per applicazioni OEM

✓ = Standard feature  
Caratteristiche standard

✓ = Available upon request  
Disponibile su richiesta

12V C.C. - D.C.

VA11-AP8/C-29A  
VA11-AP8/C-29S



AMP connector Code 180908  
 AMP terminal Code 42098-2  
 Suggested mounting torque: 3(+1/-0) Nm with screw M5  
 Weight 1,00 Kg. approx.

Connettore AMP Cod. 180908  
 Terminali AMP Cod. 42098-2  
 Coppia di serraggio consigliata: 3(+1/-0) Nm con vite M5  
 Peso 1,00 Kg. circa

Ø 255 mm

Ø 10"

suction / aspirante

blowing / soffiante

PRODUCT FEATURES  
CARATTERISTICHE PRODOTTO

| Static pressure<br>Pressione statica<br>mm H <sub>2</sub> O | suction / aspirante                     |                                          |                           | blowing / soffiante                     |                                          |                           | Static pressure<br>Pressione statica<br>inH <sub>2</sub> O |
|-------------------------------------------------------------|-----------------------------------------|------------------------------------------|---------------------------|-----------------------------------------|------------------------------------------|---------------------------|------------------------------------------------------------|
|                                                             | Airflow<br>Portata<br>m <sup>3</sup> /h | Current input<br>Corrente assorbita<br>A | Airflow<br>Portata<br>CFM | Airflow<br>Portata<br>m <sup>3</sup> /h | Current input<br>Corrente assorbita<br>A | Airflow<br>Portata<br>CFM |                                                            |
| 0                                                           | 1090                                    | 5,8                                      | 643                       | 1070                                    | 5,4                                      | 631                       | 0                                                          |
| 2,5                                                         | 1000                                    | 5,9                                      | 590                       | 950                                     | 5,5                                      | 561                       | 0,1                                                        |
| 5                                                           | 850                                     | 6,0                                      | 502                       | 840                                     | 5,5                                      | 496                       | 0,2                                                        |
| 7,5                                                         | 780                                     | 6,2                                      | 460                       | 690                                     | 5,6                                      | 407                       | 0,3                                                        |
| 10                                                          | 580                                     | 6,1                                      | 342                       | 460                                     | 6,0                                      | 271                       | 0,4                                                        |
| 12,5                                                        | 380                                     | 6,2                                      | 224                       | 290                                     | 5,7                                      | 171                       | 0,5                                                        |
| 15                                                          | 270                                     | 6,2                                      | 159                       | 0                                       | 5,7                                      | 0                         | 0,6                                                        |
| 17,5                                                        | 0                                       | 6,2                                      | 0                         |                                         |                                          |                           | 0,7                                                        |

|                                                                         |   |
|-------------------------------------------------------------------------|---|
| Waterproof motor, IP 68<br>Motore chiuso, IP 68                         | ✓ |
| Long life / Lunga durata                                                | ✓ |
| LL and VLL version*<br>Versione LL e VLL*                               | ✓ |
| Waterproof connector<br>Connettori a tenuta stagna                      | ✓ |
| Accessories: all the fixing kits<br>Accessori: tutti i kit di fissaggio | ✓ |

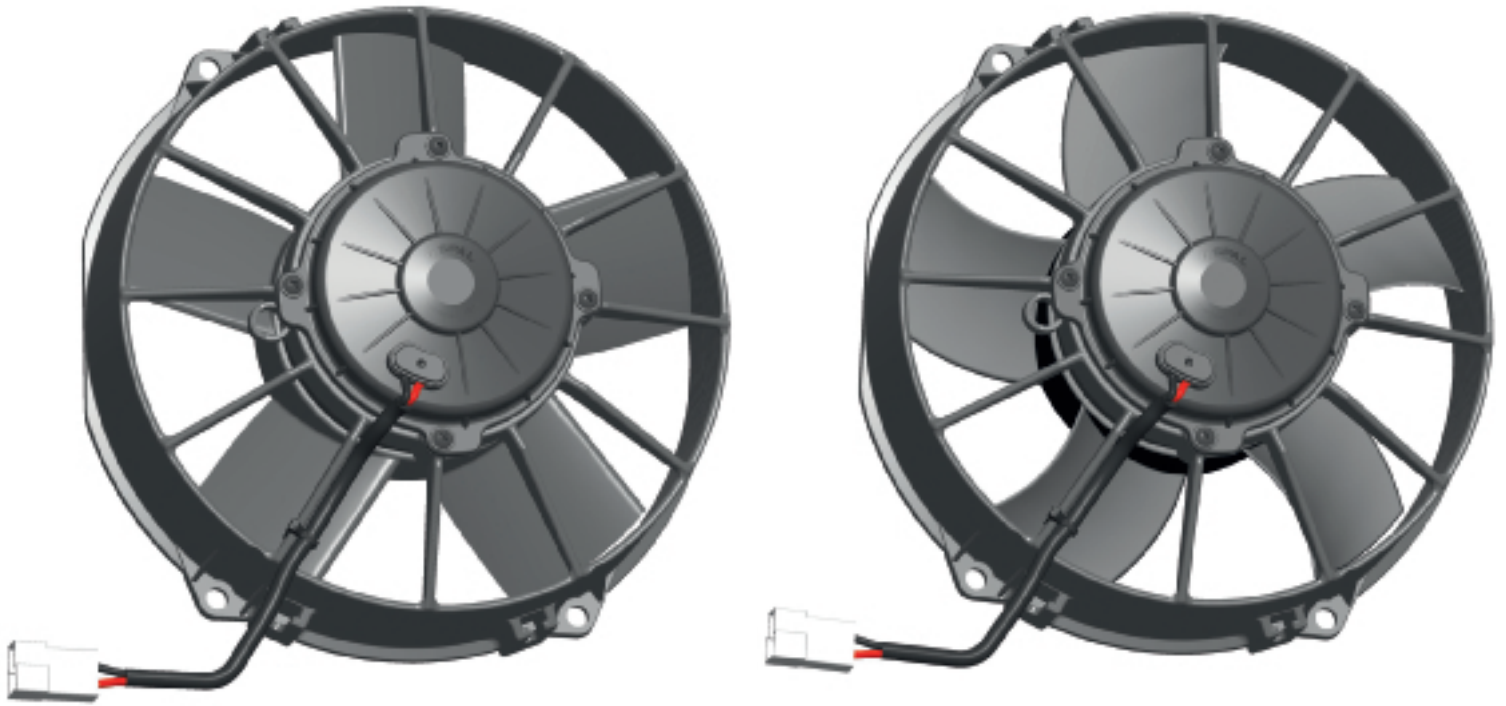
\* for OEM applications only.  
\* per applicazioni OEM

✓ = Standard feature  
 Caratteristiche standard  
 ✓ = Available upon request  
 Disponibile su richiesta

Test voltage 13 V. d.c. - Tensione di prova 13 V. c.c.



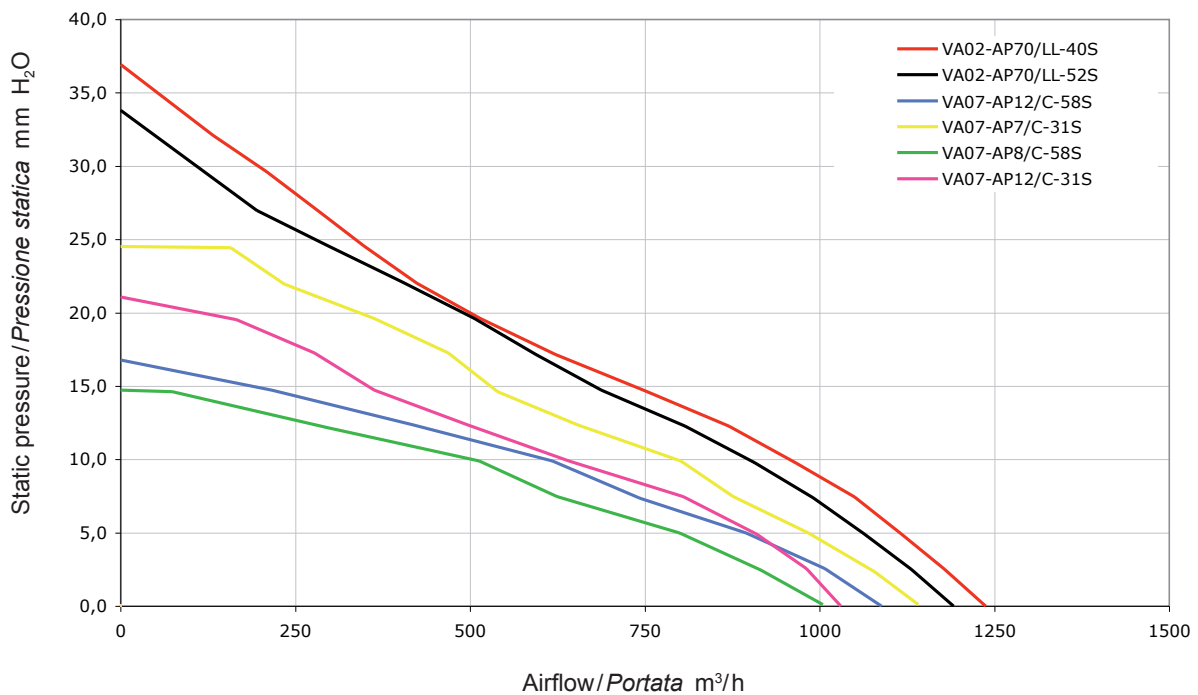




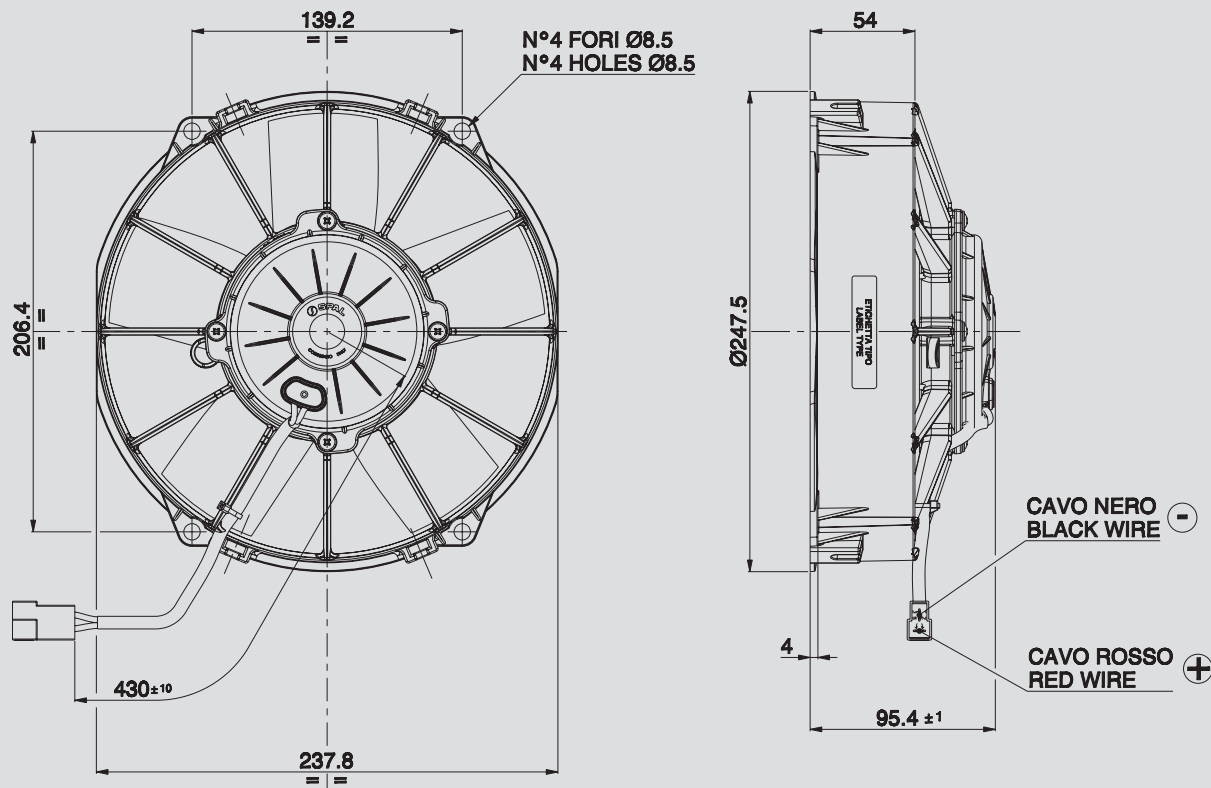
Ø 225 mm

Ø 9"

## BLOWING / SOFFIANTE



Static pressure: 1 mm H<sub>2</sub>O = 0,04 inches H<sub>2</sub>O    Airflow: 1 m<sup>3</sup>/h = 0,59 cfm



Ø 225 mm

Ø 9"

AMP connector Code 180908  
AMP terminal Code 42098-2  
Suggested mounting torque: 3(+1/-0) Nm with screw M8  
Weight 2,35 Kg. approx.

Connettore AMP Cod. 180908  
Terminali AMP Cod. 42098-2  
Coppia di serraggio consigliata: 3(+1/-0) Nm con vite M8  
Peso 2,35 Kg. circa

PRODUCT FEATURES  
CARATTERISTICHE PRODOTTO

|                                                                                |   |
|--------------------------------------------------------------------------------|---|
| Waterproof motor, IP 68<br><i>Motore chiuso, IP 68</i>                         | ✓ |
| Long life / Lunga durata                                                       | ✓ |
| VLL version* / Versione VLL*                                                   | ✓ |
| Waterproof connector<br><i>Connettori a tenuta stagna</i>                      | ✓ |
| Accessories: all the fixing kits<br><i>Accessori: tutti i kit di fissaggio</i> | ✓ |

suction / aspirante

blowing / soffiante

| Static pressure<br>Pressione statica<br>mm H <sub>2</sub> O | suction / aspirante                     |                                          |                           | blowing / soffiante                     |                                          |                           | Static pressure<br>Pressione statica<br>inH <sub>2</sub> O |
|-------------------------------------------------------------|-----------------------------------------|------------------------------------------|---------------------------|-----------------------------------------|------------------------------------------|---------------------------|------------------------------------------------------------|
|                                                             | Airflow<br>Portata<br>m <sup>3</sup> /h | Current input<br>Corrente assorbita<br>A | Airflow<br>Portata<br>CFM | Airflow<br>Portata<br>m <sup>3</sup> /h | Current input<br>Corrente assorbita<br>A | Airflow<br>Portata<br>CFM |                                                            |
| 0                                                           | 1280                                    | 7,2                                      | 755                       | 1230                                    | 7,4                                      | 726                       | 0                                                          |
| 5                                                           | 1140                                    | 7,6                                      | 673                       | 1110                                    | 7,8                                      | 655                       | 0,2                                                        |
| 10                                                          | 950                                     | 7,9                                      | 561                       | 960                                     | 8,1                                      | 566                       | 0,4                                                        |
| 15                                                          | 640                                     | 8,0                                      | 378                       | 750                                     | 8,5                                      | 443                       | 0,6                                                        |
| 20                                                          | 470                                     | 8,7                                      | 277                       | 510                                     | 8,9                                      | 301                       | 0,8                                                        |
| 25                                                          | 350                                     | 9,0                                      | 207                       | 340                                     | 9,1                                      | 201                       | 1                                                          |
| 30                                                          | 240                                     | 9,4                                      | 142                       | 210                                     | 9,7                                      | 124                       | 1,2                                                        |
| 35                                                          | 0                                       | 10,7                                     | 0                         | 0                                       | 10,6                                     | 0                         | 1,4                                                        |

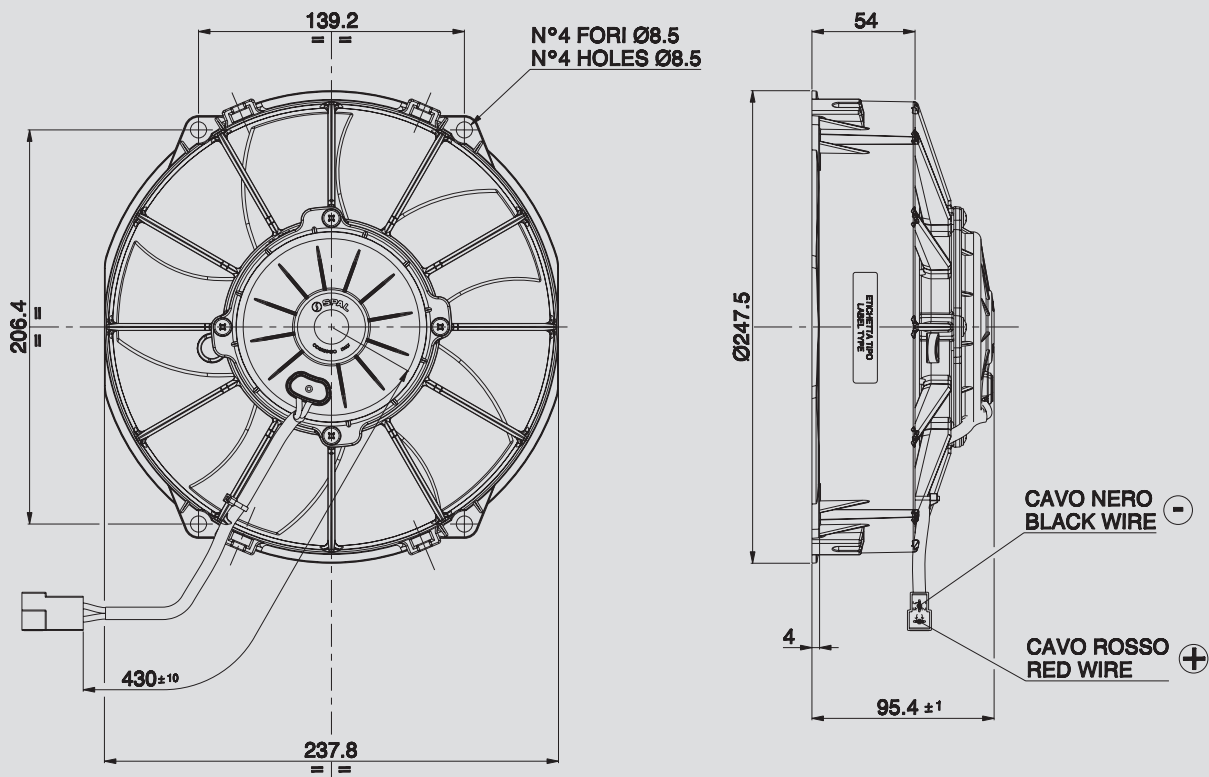
\* for OEM applications only.  
\* per applicazioni OEM

✓ = Standard feature  
Caratteristiche standard

✓ = Available upon request  
Disponibile su richiesta

**12V** C.C. - D.C.

**VA02-AP70/LL-52A**  
**VA02-AP70/LL-52S**



AMP connector Code 180908  
AMP terminal Code 42098-2  
Suggested mounting torque: 3(+1/-0) Nm with screw M8  
Weight 2,18 Kg. approx.

Connettore AMP Cod. 180908  
Terminali AMP Cod. 42098-2  
Coppia di serraggio consigliata: 3(+1/-0) Nm con vite M8  
Peso 2,18 Kg. circa

Ø 225 mm

Ø 9"

suction / aspirante

blowing / soffiante

PRODUCT FEATURES  
CARATTERISTICHE PRODOTTO

| Static pressure<br>Pressione statica<br>mm H <sub>2</sub> O | suction / aspirante                     |                                          |                           | blowing / soffiante                     |                                          |                           | Static pressure<br>Pressione statica<br>inH <sub>2</sub> O |
|-------------------------------------------------------------|-----------------------------------------|------------------------------------------|---------------------------|-----------------------------------------|------------------------------------------|---------------------------|------------------------------------------------------------|
|                                                             | Airflow<br>Portata<br>m <sup>3</sup> /h | Current input<br>Corrente assorbita<br>A | Airflow<br>Portata<br>CFM | Airflow<br>Portata<br>m <sup>3</sup> /h | Current input<br>Corrente assorbita<br>A | Airflow<br>Portata<br>CFM |                                                            |
| 0                                                           | 1260                                    | 7,9                                      | 743                       | 1190                                    | 7,6                                      | 702                       | 0                                                          |
| 5                                                           | 1090                                    | 8,0                                      | 643                       | 1060                                    | 8,3                                      | 625                       | 0,2                                                        |
| 10                                                          | 880                                     | 8,3                                      | 519                       | 900                                     | 8,5                                      | 531                       | 0,4                                                        |
| 15                                                          | 550                                     | 8,5                                      | 325                       | 680                                     | 8,7                                      | 401                       | 0,6                                                        |
| 20                                                          | 430                                     | 8,8                                      | 254                       | 500                                     | 9,5                                      | 295                       | 0,8                                                        |
| 25                                                          | 310                                     | 9,2                                      | 183                       | 290                                     | 9,6                                      | 171                       | 1                                                          |
| 30                                                          | 210                                     | 9,6                                      | 124                       | 0                                       | 10,9                                     | 0                         | 1,2                                                        |
| 35                                                          | 150                                     | 10,0                                     | 89                        |                                         |                                          |                           | 1,4                                                        |
| 40                                                          | 0                                       | 11,4                                     | 0                         |                                         |                                          |                           | 1,6                                                        |

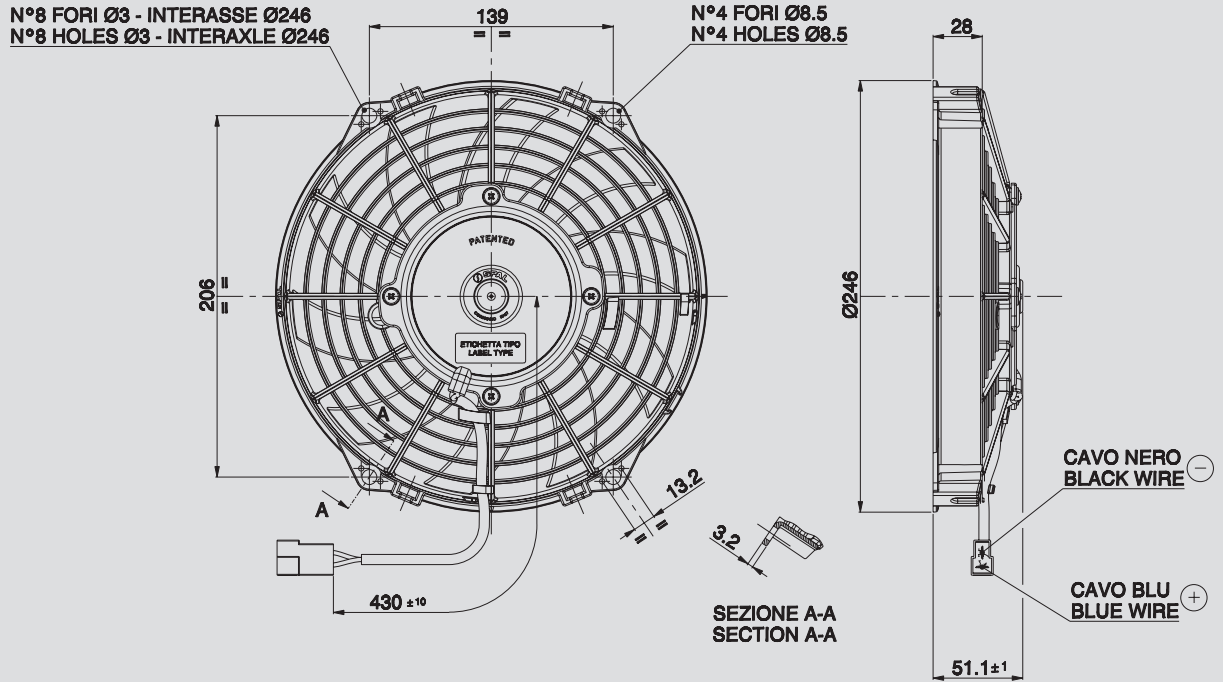
|                                                                         |   |
|-------------------------------------------------------------------------|---|
| Waterproof motor, IP 68<br>Motore chiuso, IP 68                         | ✓ |
| Low noise / Bassa rumorosità                                            | ✓ |
| Long life / Lunga durata                                                | ✓ |
| VLL version* / Versione VLL*                                            | ✓ |
| Waterproof connector<br>Connettori a tenuta stagna                      | ✓ |
| Accessories: all the fixing kits<br>Accessori: tutti i kit di fissaggio | ✓ |

\* for OEM applications only.

\* per applicazioni OEM

✓ = Standard feature  
Caratteristiche standard

✓ = Available upon request  
Disponibile su richiesta



Ø 225 mm

Ø 9"

AMP connector Code 180908  
AMP terminal Code 42098-2  
Suggested mounting torque: 3(+1/-0) Nm with screw M5  
Weight 1,00 Kg. approx.

Connettore AMP Cod. 180908  
Terminali AMP Cod. 42098-2  
Coppia di serraggio consigliata: 3(+1/-0) Nm con vite M5  
Peso 1,00 Kg. circa

PRODUCT FEATURES  
CARATTERISTICHE PRODOTTO

suction / aspirante

blowing / soffiante

|                                                                                |   |
|--------------------------------------------------------------------------------|---|
| Waterproof motor, IP 68<br><i>Motore chiuso, IP 68</i>                         | ✓ |
| Low noise / <i>Bassa rumorosità</i>                                            | ✓ |
| Long life / <i>Lunga durata</i>                                                | ✓ |
| LL and VLL version*<br><i>Versione LL e VLL*</i>                               | ✓ |
| Waterproof connector<br><i>Connettori a tenuta stagna</i>                      | ✓ |
| Accessories: all the fixing kits<br><i>Accessori: tutti i kit di fissaggio</i> | ✓ |

| Static pressure<br>Pressione statica<br>mm H <sub>2</sub> O | suction / aspirante                     |                                          |                           | blowing / soffiante                     |                                          |                           | Static pressure<br>Pressione statica<br>inH <sub>2</sub> O |
|-------------------------------------------------------------|-----------------------------------------|------------------------------------------|---------------------------|-----------------------------------------|------------------------------------------|---------------------------|------------------------------------------------------------|
|                                                             | Airflow<br>Portata<br>m <sup>3</sup> /h | Current input<br>Corrente assorbita<br>A | Airflow<br>Portata<br>CFM | Airflow<br>Portata<br>m <sup>3</sup> /h | Current input<br>Corrente assorbita<br>A | Airflow<br>Portata<br>CFM |                                                            |
| 0                                                           | 1060                                    | 6,7                                      | 625                       | 1080                                    | 7,2                                      | 637                       | 0                                                          |
| 2,5                                                         | 970                                     | 6,7                                      | 572                       | 1000                                    | 7,4                                      | 590                       | 0,1                                                        |
| 5                                                           | 870                                     | 6,7                                      | 513                       | 890                                     | 7,4                                      | 525                       | 0,2                                                        |
| 7,5                                                         | 740                                     | 6,7                                      | 437                       | 740                                     | 7,4                                      | 437                       | 0,3                                                        |
| 10                                                          | 570                                     | 6,6                                      | 336                       | 610                                     | 7,5                                      | 360                       | 0,4                                                        |
| 12,5                                                        | 410                                     | 6,7                                      | 242                       | 420                                     | 7,3                                      | 248                       | 0,5                                                        |
| 15                                                          | 310                                     | 6,8                                      | 183                       | 210                                     | 7,1                                      | 124                       | 0,6                                                        |
| 17,5                                                        | 230                                     | 6,9                                      | 136                       | 0                                       | 7,4                                      | 0                         | 0,7                                                        |
| 20                                                          | 150                                     | 7,2                                      | 89                        |                                         |                                          |                           | 0,8                                                        |
| 25                                                          | 0                                       | 8,1                                      | 0                         |                                         |                                          |                           | 1                                                          |

\* for OEM applications only.  
\* per applicazioni OEM

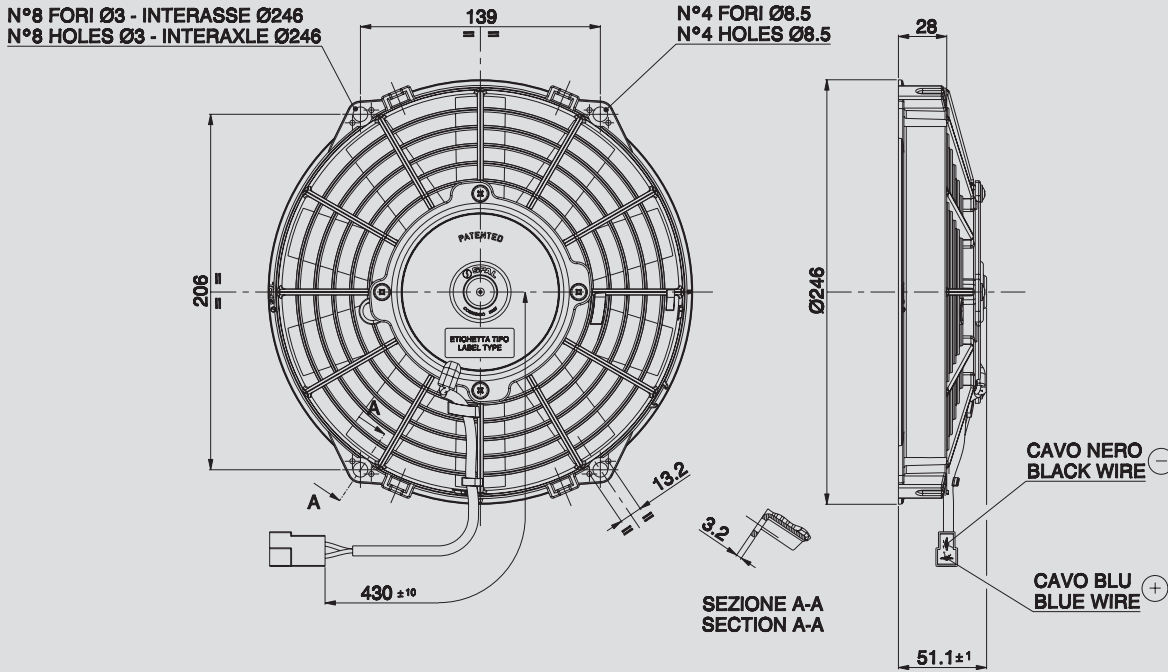
✓ = Standard feature  
Caratteristiche standard

✓ = Available upon request  
Disponibile su richiesta



12V C.C. - D.C.

VA07-AP7/C-31A  
VA07-AP7/C-31S



AMP connector Code 180908  
AMP terminal Code 42098-2  
Suggested mounting torque: 3(+1/-0) Nm with screw M5  
Weight 1,00 Kg. approx.

Connettore AMP Cod. 180908  
Terminali AMP Cod. 42098-2  
Coppia di serraggio consigliata: 3(+1/-0) Nm con vite M5  
Peso 1,00 Kg. circa

Ø 225 mm

Ø 9"

suction / aspirante

blowing / soffiante

PRODUCT FEATURES  
CARATTERISTICHE PRODOTTO

| Static pressure<br>Pressione statica<br>mm H <sub>2</sub> O | suction / aspirante                     |                                          |                           | blowing / soffiante                     |                                          |                           | Static pressure<br>Pressione statica<br>inH <sub>2</sub> O |
|-------------------------------------------------------------|-----------------------------------------|------------------------------------------|---------------------------|-----------------------------------------|------------------------------------------|---------------------------|------------------------------------------------------------|
|                                                             | Airflow<br>Portata<br>m <sup>3</sup> /h | Current input<br>Corrente assorbita<br>A | Airflow<br>Portata<br>CFM | Airflow<br>Portata<br>m <sup>3</sup> /h | Current input<br>Corrente assorbita<br>A | Airflow<br>Portata<br>CFM |                                                            |
| 0                                                           | 1010                                    | 6,7                                      | 596                       | 1140                                    | 8,3                                      | 673                       | 0                                                          |
| 2,5                                                         | 920                                     | 7,4                                      | 543                       | 1070                                    | 8,4                                      | 631                       | 0,1                                                        |
| 5                                                           | 880                                     | 7,4                                      | 519                       | 980                                     | 8,7                                      | 578                       | 0,2                                                        |
| 7,5                                                         | 820                                     | 7,7                                      | 484                       | 870                                     | 8,9                                      | 513                       | 0,3                                                        |
| 10                                                          | 710                                     | 7,8                                      | 419                       | 800                                     | 8,9                                      | 472                       | 0,4                                                        |
| 12,5                                                        | 610                                     | 7,8                                      | 360                       | 650                                     | 8,8                                      | 384                       | 0,5                                                        |
| 15                                                          | 480                                     | 7,7                                      | 283                       | 540                                     | 8,7                                      | 319                       | 0,6                                                        |
| 17,5                                                        | 330                                     | 7,8                                      | 195                       | 460                                     | 8,9                                      | 271                       | 0,7                                                        |
| 20                                                          | 260                                     | 8,1                                      | 153                       | 360                                     | 8,8                                      | 212                       | 0,8                                                        |
| 22,5                                                        | 190                                     | 8,0                                      | 112                       | 230                                     | 8,6                                      | 136                       | 0,9                                                        |
| 25                                                          | 0                                       | 8,0                                      | 0                         | 0                                       | 8,9                                      | 0                         | 1                                                          |

Waterproof motor, IP 68

Motore chiuso, IP 68



Long life / Lunga durata



LL and VLL version\*

Versione LL e VLL\*



Waterproof connector

Connettori a tenuta stagna



Accessories: all the fixing kits

Accessori: tutti i kit di fissaggio



\* for OEM applications only.

\* per applicazioni OEM



= Standard feature

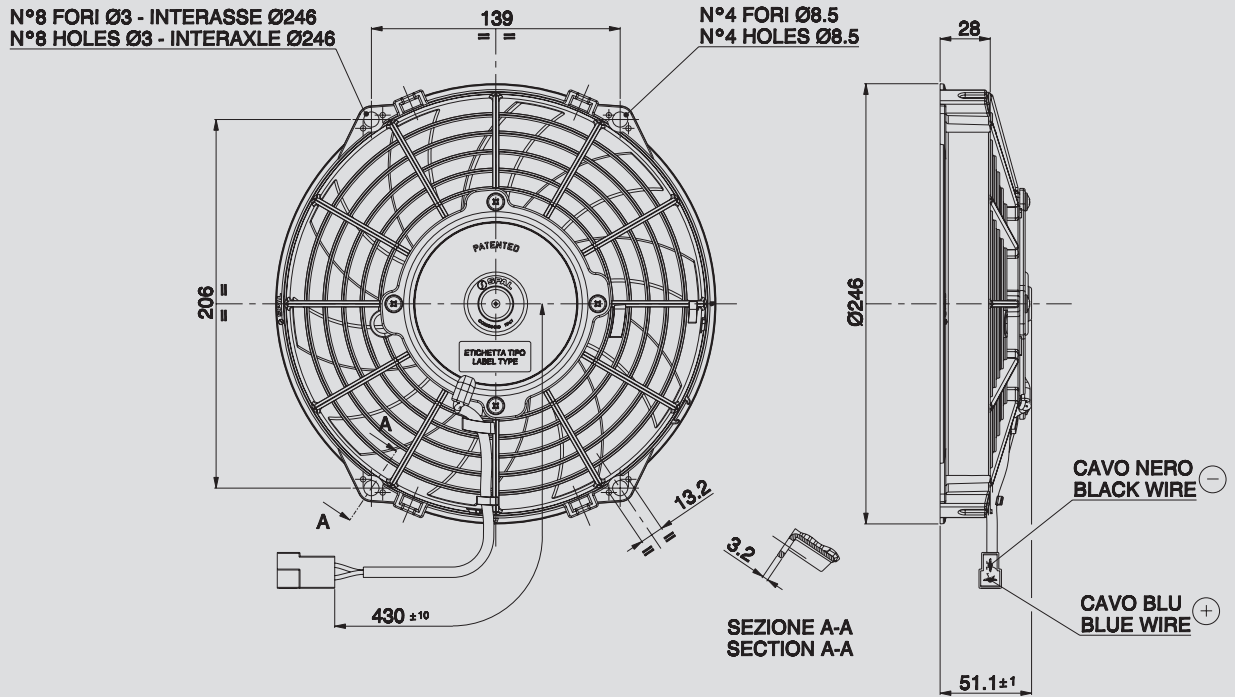
Caratteristiche standard



= Available upon request

Disponibile su richiesta

Test voltage 13 V. d.c. - Tensione di prova 13 V. c.c.



Ø 225 mm

Ø 9"

AMP connector Code 180908  
AMP terminal Code 42098-2  
Suggested mounting torque: 3(+1/-0) Nm with screw M5  
Weight 1,00 Kg. approx.

Connettore AMP Cod. 180908  
Terminali AMP Cod. 42098-2  
Coppia di serraggio consigliata: 3(+1/-0) Nm con vite M5  
Peso 1,00 Kg. circa

PRODUCT FEATURES  
CARATTERISTICHE PRODOTTO

suction / aspirante

blowing / soffiante

|                                                                                |   |
|--------------------------------------------------------------------------------|---|
| Waterproof motor, IP 68<br><i>Motore chiuso, IP 68</i>                         | ✓ |
| Low noise / <i>Bassa rumorosità</i>                                            | ✓ |
| Long life / <i>Lunga durata</i>                                                | ✓ |
| LL and VLL version*<br><i>Versione LL e VLL*</i>                               | ✓ |
| Waterproof connector<br><i>Connettori a tenuta stagna</i>                      | ✓ |
| Accessories: all the fixing kits<br><i>Accessori: tutti i kit di fissaggio</i> | ✓ |

| Static pressure<br><i>Pressione statica</i><br>mm H <sub>2</sub> O | suction / aspirante                            |                                                 |                                  | blowing / soffiante                            |                                                 |                                  | Static pressure<br><i>Pressione statica</i><br>inH <sub>2</sub> O |
|--------------------------------------------------------------------|------------------------------------------------|-------------------------------------------------|----------------------------------|------------------------------------------------|-------------------------------------------------|----------------------------------|-------------------------------------------------------------------|
|                                                                    | Airflow<br><i>Portata</i><br>m <sup>3</sup> /h | Current input<br><i>Corrente assorbita</i><br>A | Airflow<br><i>Portata</i><br>CFM | Airflow<br><i>Portata</i><br>m <sup>3</sup> /h | Current input<br><i>Corrente assorbita</i><br>A | Airflow<br><i>Portata</i><br>CFM |                                                                   |
| 0                                                                  | 1020                                           | 5,7                                             | 602                              | 1000                                           | 5,8                                             | 590                              | 0                                                                 |
| 2,5                                                                | 930                                            | 5,8                                             | 549                              | 910                                            | 5,9                                             | 537                              | 0,1                                                               |
| 5                                                                  | 820                                            | 5,9                                             | 484                              | 800                                            | 5,9                                             | 472                              | 0,2                                                               |
| 7,5                                                                | 680                                            | 5,7                                             | 401                              | 620                                            | 5,9                                             | 366                              | 0,3                                                               |
| 10                                                                 | 450                                            | 5,5                                             | 266                              | 510                                            | 5,9                                             | 301                              | 0,4                                                               |
| 12,5                                                               | 340                                            | 5,7                                             | 201                              | 290                                            | 5,7                                             | 171                              | 0,5                                                               |
| 15                                                                 | 230                                            | 5,9                                             | 136                              | 70                                             | 5,9                                             | 41                               | 0,6                                                               |
| 17,5                                                               | 150                                            | 6,2                                             | 89                               | 0                                              | 6,0                                             | 0                                | 0,7                                                               |
| 20                                                                 | 0                                              | 7,0                                             | 0                                |                                                |                                                 |                                  | 0,8                                                               |

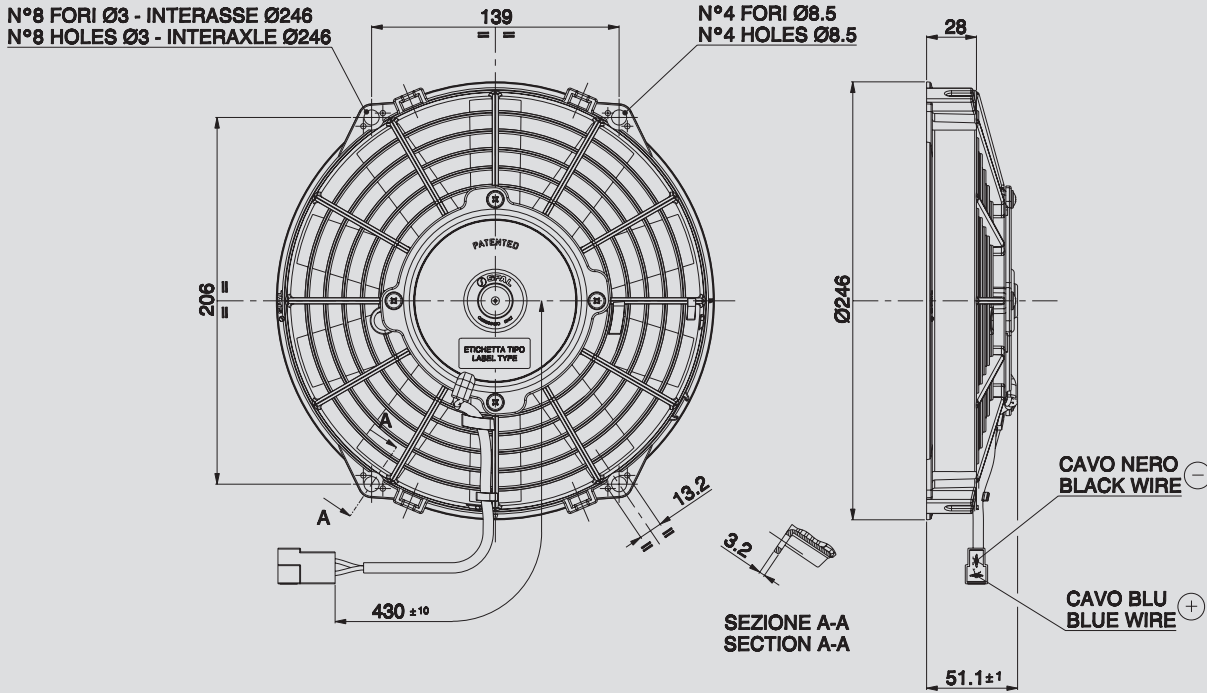
\* for OEM applications only.  
\* per applicazioni OEM

✓ = Standard feature  
*Caratteristiche standard*

✓ = Available upon request  
*Disponibile su richiesta*

12V C.C. - D.C.

VA07-AP12/C-31A  
VA07-AP12/C-31S



AMP connector Code 180908  
AMP terminal Code 42098-2  
Suggested mounting torque: 3(+1/-0) Nm with screw M5  
Weight 1,00 Kg. approx.

Connettore AMP Cod. 180908  
Terminali AMP Cod. 42098-2  
Coppia di serraggio consigliata: 3(+1/-0) Nm con vite M5  
Peso 1,00 Kg. circa

Ø 225 mm  
Ø 9"

suction / aspirante

blowing / soffiante

PRODUCT FEATURES  
CARATTERISTICHE PRODOTTO

| Static pressure<br>Pressione statica<br>mm H <sub>2</sub> O | suction / aspirante                     |                                          |                           | blowing / soffiante                     |                                          |                           | Static pressure<br>Pressione statica<br>in H <sub>2</sub> O |
|-------------------------------------------------------------|-----------------------------------------|------------------------------------------|---------------------------|-----------------------------------------|------------------------------------------|---------------------------|-------------------------------------------------------------|
|                                                             | Airflow<br>Portata<br>m <sup>3</sup> /h | Current input<br>Corrente assorbita<br>A | Airflow<br>Portata<br>CFM | Airflow<br>Portata<br>m <sup>3</sup> /h | Current input<br>Corrente assorbita<br>A | Airflow<br>Portata<br>CFM |                                                             |
| 0                                                           | 920                                     | 5,2                                      | 543                       | 1030                                    | 6,1                                      | 608                       | 0                                                           |
| 2,5                                                         | 830                                     | 5,6                                      | 490                       | 980                                     | 6,3                                      | 578                       | 0,1                                                         |
| 5                                                           | 790                                     | 5,8                                      | 466                       | 910                                     | 6,5                                      | 537                       | 0,2                                                         |
| 7,5                                                         | 710                                     | 6,2                                      | 419                       | 800                                     | 6,6                                      | 472                       | 0,3                                                         |
| 10                                                          | 630                                     | 6,2                                      | 372                       | 640                                     | 6,8                                      | 378                       | 0,4                                                         |
| 12,5                                                        | 480                                     | 6,0                                      | 283                       | 490                                     | 6,7                                      | 289                       | 0,5                                                         |
| 15                                                          | 340                                     | 6,0                                      | 201                       | 360                                     | 6,9                                      | 212                       | 0,6                                                         |
| 17,5                                                        | 260                                     | 6,0                                      | 153                       | 270                                     | 6,8                                      | 159                       | 0,7                                                         |
| 20                                                          | 180                                     | 6,2                                      | 106                       | 160                                     | 6,9                                      | 94                        | 0,8                                                         |
| 22,5                                                        | 0                                       | 6,3                                      | 0                         | 0                                       | 6,8                                      | 0                         | 0,9                                                         |

|                                                                         |   |
|-------------------------------------------------------------------------|---|
| Waterproof motor, IP 68<br>Motore chiuso, IP 68                         | ✓ |
| Long life / Lunga durata                                                | ✓ |
| LL and VLL version*<br>Versione LL e VLL*                               | ✓ |
| Waterproof connector<br>Connettori a tenuta stagna                      | ✓ |
| Accessories: all the fixing kits<br>Accessori: tutti i kit di fissaggio | ✓ |

\* for OEM applications only.  
\* per applicazioni OEM

✓ = Standard feature  
Caratteristiche standard  
✓ = Available upon request  
Disponibile su richiesta

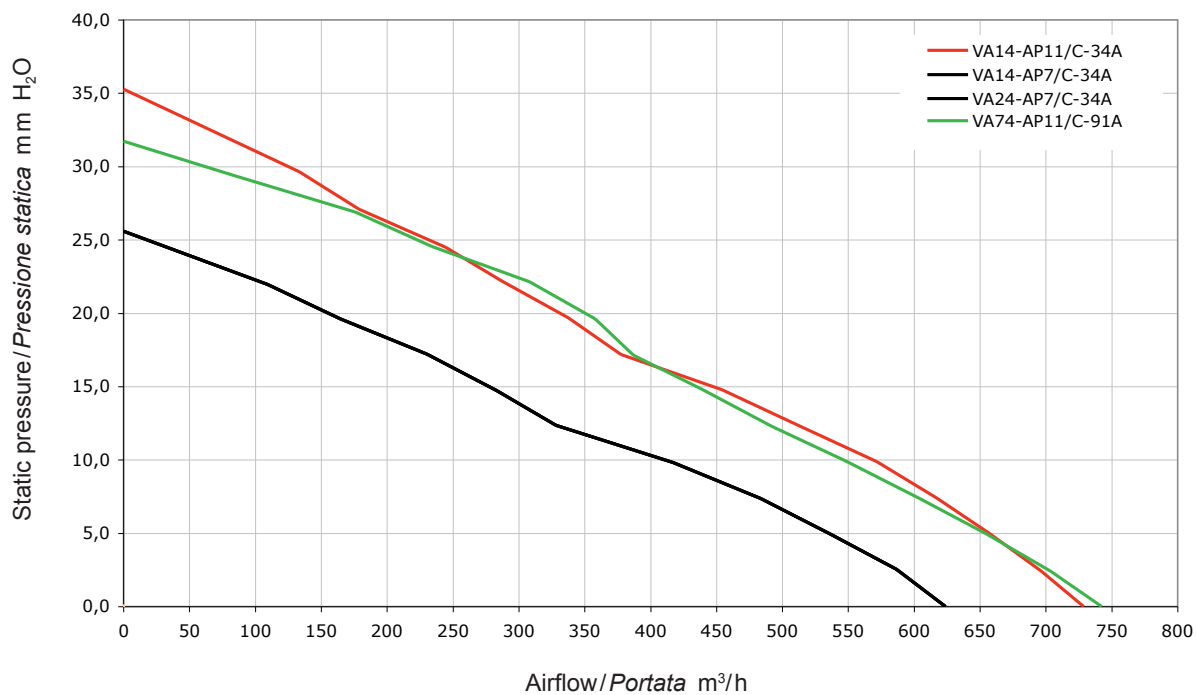
Test voltage 13 V. d.c. - Tensione di prova 13 V. c.c.

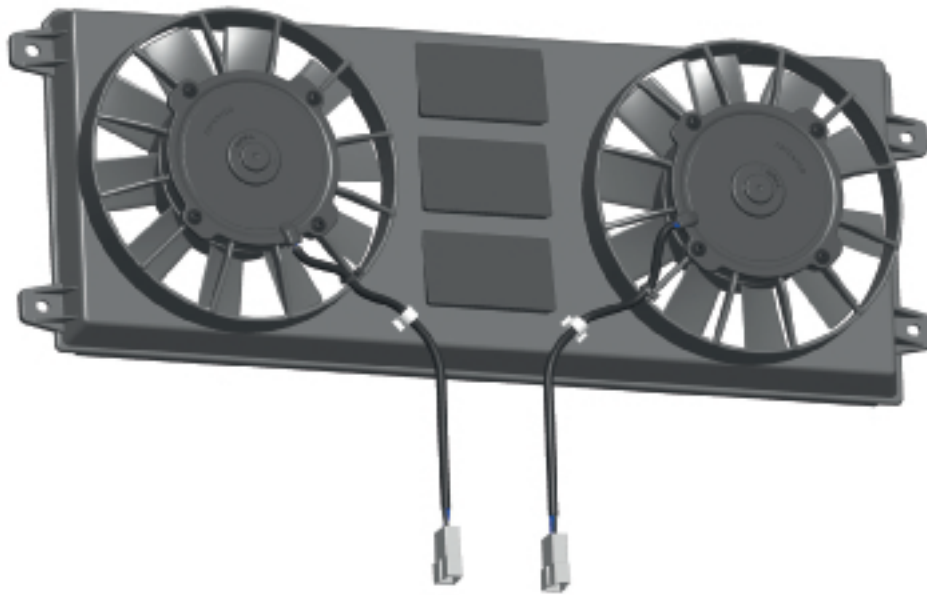
### Type - Tipo

|                  |          |
|------------------|----------|
| 2VA14-AP11/C-34A | Pag. 112 |
| VA74-AP11/C-91A  | Pag. 113 |
| VA14-AP11/C-34A  | Pag. 114 |
| VA14-AP11/C-34S  | Pag. 114 |
| VA14-AP7/C-34A   | Pag. 115 |
| VA14-AP7/C-34S   | Pag. 115 |
| VA24-AP7/C-34A   | Pag. 116 |
| VA24-AP7/C-34S   | Pag. 116 |
| VA81A-AP7/C-34A  | Pag. 117 |
| VA81A-AP7/C-34S  | Pag. 117 |



### SUCTION / ASPIRANTE

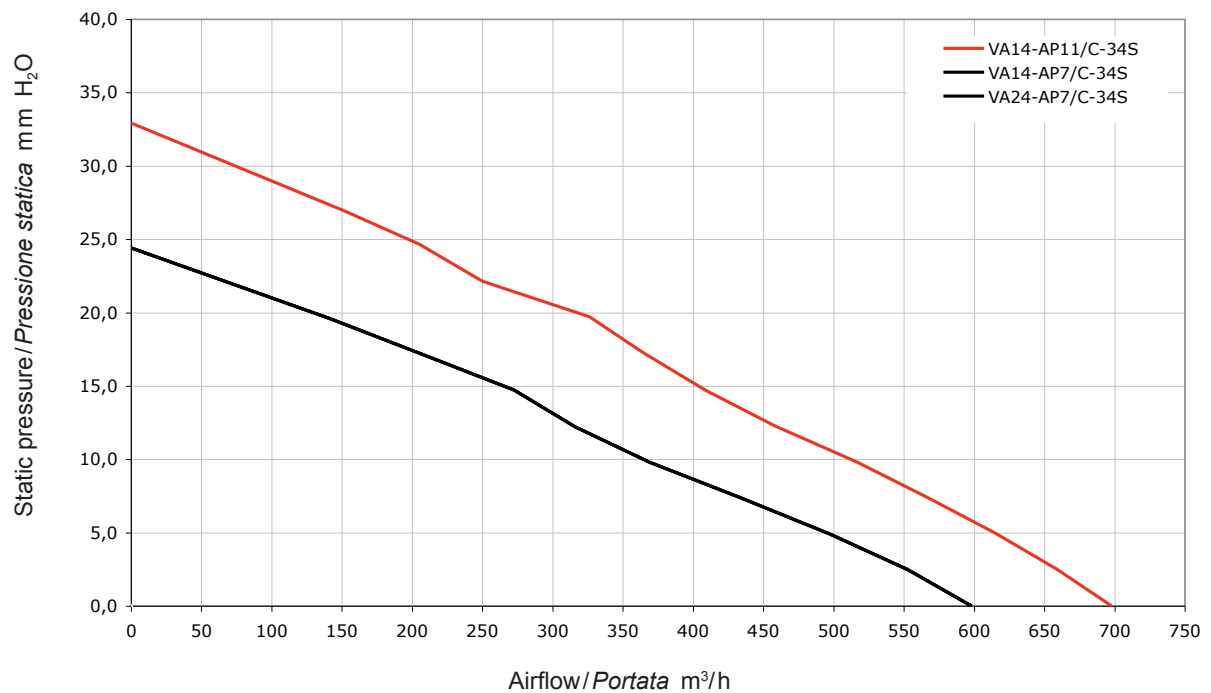




Ø 190 mm

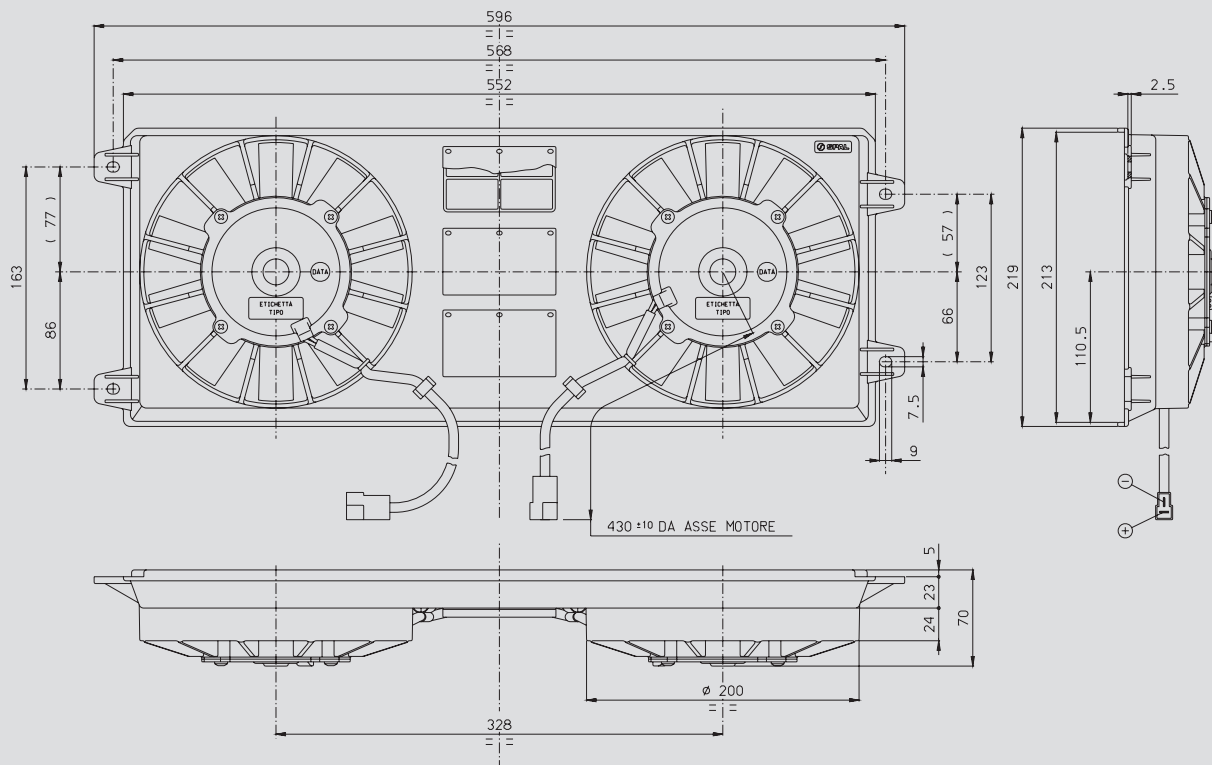
Ø 7,5"

## BLOWING / SOFFIANTE



Static pressure: 1 mm H<sub>2</sub>O = 0,04 inches H<sub>2</sub>O    Airflow: 1 m³/h = 0,59 cfm





Ø 190 mm

Ø 7,5"

AMP connector Code 180908  
AMP terminal Code 42098-2  
Suggested mounting torque: 3(+1/-0) Nm with screw M5  
Weight 2,00 Kg. approx.

Connettore AMP Cod. 180908  
Terminali AMP Cod. 42098-2  
Coppia di serraggio consigliata: 3(+1/-0) Nm con vite M5  
Peso 2,00 Kg. circa

PRODUCT FEATURES  
CARATTERISTICHE PRODOTTO

Waterproof motor, IP 68  
Motore chiuso, IP 68



Long life / Lunga durata



LL and VLL version\*  
Versione LL e VLL\*



Waterproof connector  
Connettori a tenuta stagna



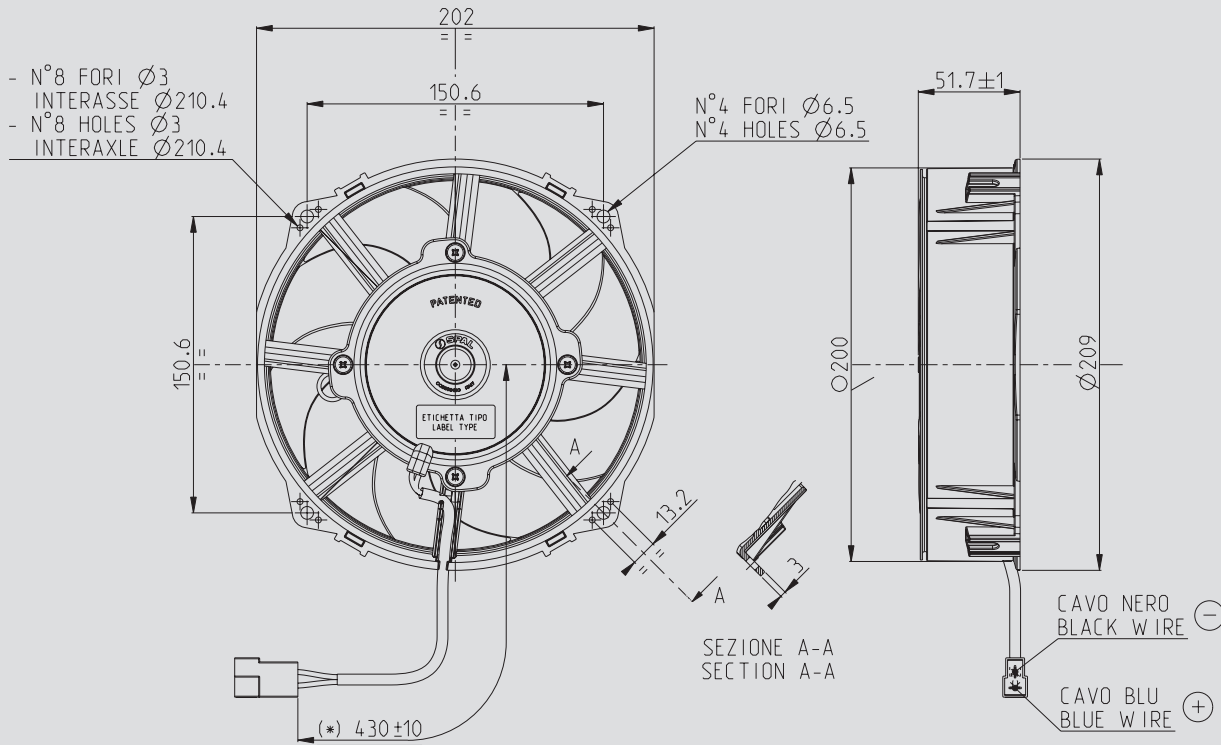
\* for OEM applications only.  
\* per applicazioni OEM

✓ = Standard feature  
Caratteristiche standard

✓ = Available upon request  
Disponibile su richiesta

suction / aspirante

| Static pressure<br>Pressione statica<br>mm H <sub>2</sub> O | Airflow<br>Portata<br>m <sup>3</sup> /h | Current input<br>Corrente assorbita<br>A | Airflow<br>Portata<br>CFM | Static pressure<br>Pressione statica<br>inH <sub>2</sub> O |
|-------------------------------------------------------------|-----------------------------------------|------------------------------------------|---------------------------|------------------------------------------------------------|
| 0                                                           | 1700                                    | 16,5                                     | 1003                      | 0                                                          |
| 2,5                                                         | 1640                                    | 16,7                                     | 968                       | 0,1                                                        |
| 5                                                           | 1560                                    | 16,8                                     | 920                       | 0,2                                                        |
| 7,5                                                         | 1460                                    | 17,1                                     | 861                       | 0,3                                                        |
| 10                                                          | 1350                                    | 16,8                                     | 797                       | 0,4                                                        |
| 12,5                                                        | 1150                                    | 16,1                                     | 679                       | 0,5                                                        |
| 15                                                          | 1010                                    | 15,7                                     | 596                       | 0,6                                                        |
| 17,5                                                        | 920                                     | 15,8                                     | 543                       | 0,7                                                        |
| 20                                                          | 820                                     | 16,2                                     | 484                       | 0,8                                                        |
| 25                                                          | 570                                     | 16,8                                     | 336                       | 1                                                          |
| 30                                                          | 350                                     | 17,4                                     | 207                       | 1,2                                                        |
| 35                                                          | 0                                       | 17,6                                     | 0                         | 1,4                                                        |



AMP connector Code 180908  
AMP terminal Code 42098-2  
Suggested mounting torque: 3(+1/-0) Nm with screw M5  
Weight 1,00 Kg. approx.

Connettore AMP Cod. 180908  
Terminali AMP Cod. 42098-2  
Coppia di serraggio consigliata: 3(+1/-0) Nm con vite M5  
Peso 1,00 Kg. circa

Ø 190 mm  
Ø 7,5"

suction / aspirante

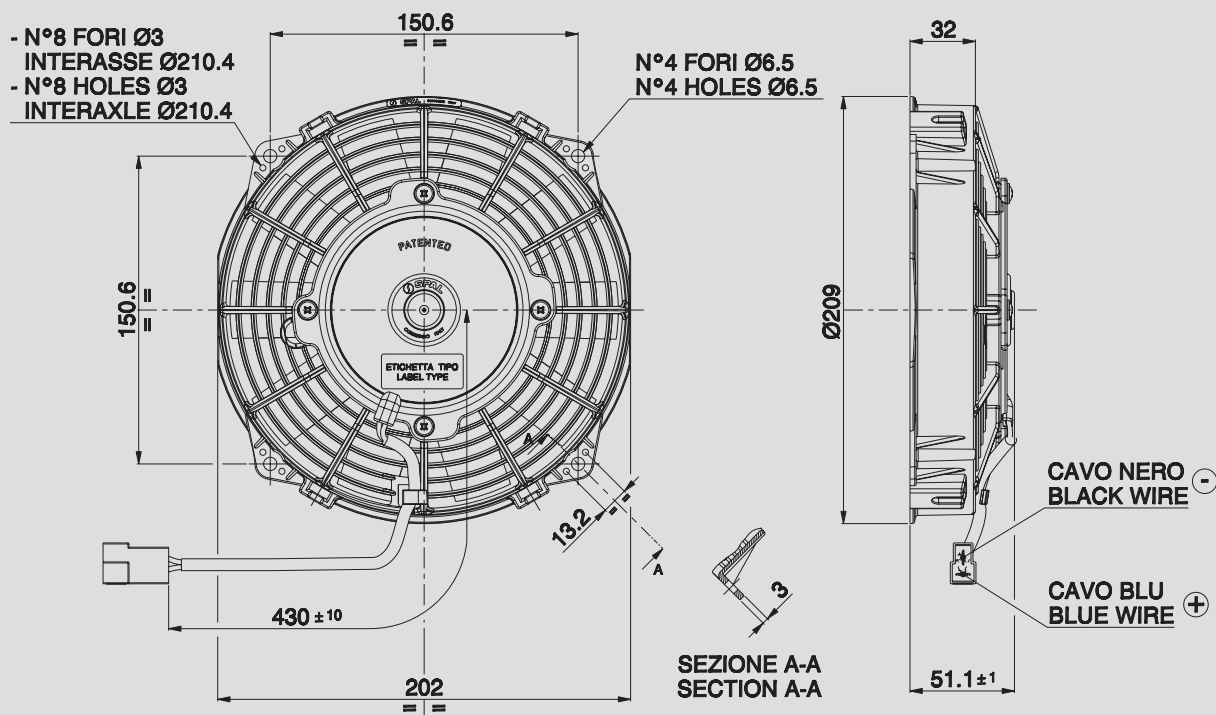
| Static pressure<br>Pressione statica<br>mm H <sub>2</sub> O | Airflow<br>Portata<br>m <sup>3</sup> /h | Current input<br>Corrente assorbita<br>A | Airflow<br>Portata<br>CFM | Static pressure<br>Pressione statica<br>in H <sub>2</sub> O |
|-------------------------------------------------------------|-----------------------------------------|------------------------------------------|---------------------------|-------------------------------------------------------------|
| 0                                                           | 740                                     | 6,0                                      | 437                       | 0                                                           |
| 2,5                                                         | 700                                     | 6,0                                      | 413                       | 0,1                                                         |
| 5                                                           | 650                                     | 6,1                                      | 384                       | 0,2                                                         |
| 7,5                                                         | 600                                     | 6,1                                      | 354                       | 0,3                                                         |
| 10                                                          | 550                                     | 6,1                                      | 325                       | 0,4                                                         |
| 12,5                                                        | 490                                     | 6,2                                      | 289                       | 0,5                                                         |
| 15                                                          | 440                                     | 6,2                                      | 260                       | 0,6                                                         |
| 17,5                                                        | 380                                     | 6,2                                      | 224                       | 0,7                                                         |
| 20                                                          | 350                                     | 6,4                                      | 207                       | 0,8                                                         |
| 25                                                          | 230                                     | 6,8                                      | 136                       | 1                                                           |
| 30                                                          | 80                                      | 7,5                                      | 47                        | 1,2                                                         |
| 35                                                          | 0                                       | 7,7                                      | 0                         | 1,4                                                         |

PRODUCT FEATURES  
CARATTERISTICHE PRODOTTO

|                                                                         |   |
|-------------------------------------------------------------------------|---|
| Waterproof motor, IP 68<br>Motore chiuso, IP 68                         | ✓ |
| Long life / Lunga durata                                                | ✓ |
| LL version* / Versione LL*                                              | ✓ |
| Waterproof connector<br>Connettori a tenuta stagna                      | ✓ |
| Accessories: all the fixing kits<br>Accessori: tutti i kit di fissaggio | ✓ |

\* for OEM applications only.  
\* per applicazioni OEM

✓ = Standard feature  
Caratteristiche standard  
✓ = Available upon request  
Disponibile su richiesta



Ø 190 mm

Ø 7,5"

AMP connector Code 180908  
AMP terminal Code 42098-2  
Suggested mounting torque: 3(+1/-0) Nm with screw M5  
Weight 0,90 Kg. approx.

Connettore AMP Cod. 180908  
Terminali AMP Cod. 42098-2  
Coppia di serraggio consigliata: 3(+1/-0) Nm con vite M5  
Peso 0,90 Kg. circa

PRODUCT FEATURES  
CARATTERISTICHE PRODOTTO

|                                                                                |   |
|--------------------------------------------------------------------------------|---|
| Waterproof motor, IP 68<br><i>Motore chiuso, IP 68</i>                         | ✓ |
| Long life / Lunga durata                                                       | ✓ |
| LL and VLL version*<br><i>Versione LL e VLL*</i>                               | ✓ |
| Waterproof connector<br><i>Connettori a tenuta stagna</i>                      | ✓ |
| Accessories: all the fixing kits<br><i>Accessori: tutti i kit di fissaggio</i> | ✓ |

suction / aspirante

blowing / soffiante

| Static pressure<br>Pressione statica<br>mm H <sub>2</sub> O | suction / aspirante                     |                                          |                           | blowing / soffiante                     |                                          |                           | Static pressure<br>Pressione statica<br>inH <sub>2</sub> O |
|-------------------------------------------------------------|-----------------------------------------|------------------------------------------|---------------------------|-----------------------------------------|------------------------------------------|---------------------------|------------------------------------------------------------|
|                                                             | Airflow<br>Portata<br>m <sup>3</sup> /h | Current input<br>Corrente assorbita<br>A | Airflow<br>Portata<br>CFM | Airflow<br>Portata<br>m <sup>3</sup> /h | Current input<br>Corrente assorbita<br>A | Airflow<br>Portata<br>CFM |                                                            |
| 0                                                           | 730                                     | 6,9                                      | 431                       | 690                                     | 6,7                                      | 407                       | 0                                                          |
| 5                                                           | 650                                     | 7,1                                      | 384                       | 610                                     | 6,8                                      | 360                       | 0,2                                                        |
| 7,5                                                         | 610                                     | 7,2                                      | 360                       | 560                                     | 6,9                                      | 330                       | 0,3                                                        |
| 10                                                          | 570                                     | 7,3                                      | 336                       | 510                                     | 6,9                                      | 301                       | 0,4                                                        |
| 12,5                                                        | 510                                     | 7,2                                      | 301                       | 450                                     | 6,9                                      | 266                       | 0,5                                                        |
| 15                                                          | 450                                     | 7,3                                      | 266                       | 410                                     | 6,9                                      | 242                       | 0,6                                                        |
| 20                                                          | 330                                     | 7,4                                      | 195                       | 320                                     | 7,6                                      | 189                       | 0,8                                                        |
| 25                                                          | 240                                     | 7,8                                      | 142                       | 200                                     | 7,5                                      | 118                       | 1                                                          |
| 35                                                          | 0                                       | 8,4                                      | 0                         | 0                                       | 8,0                                      | 0                         | 1,4                                                        |

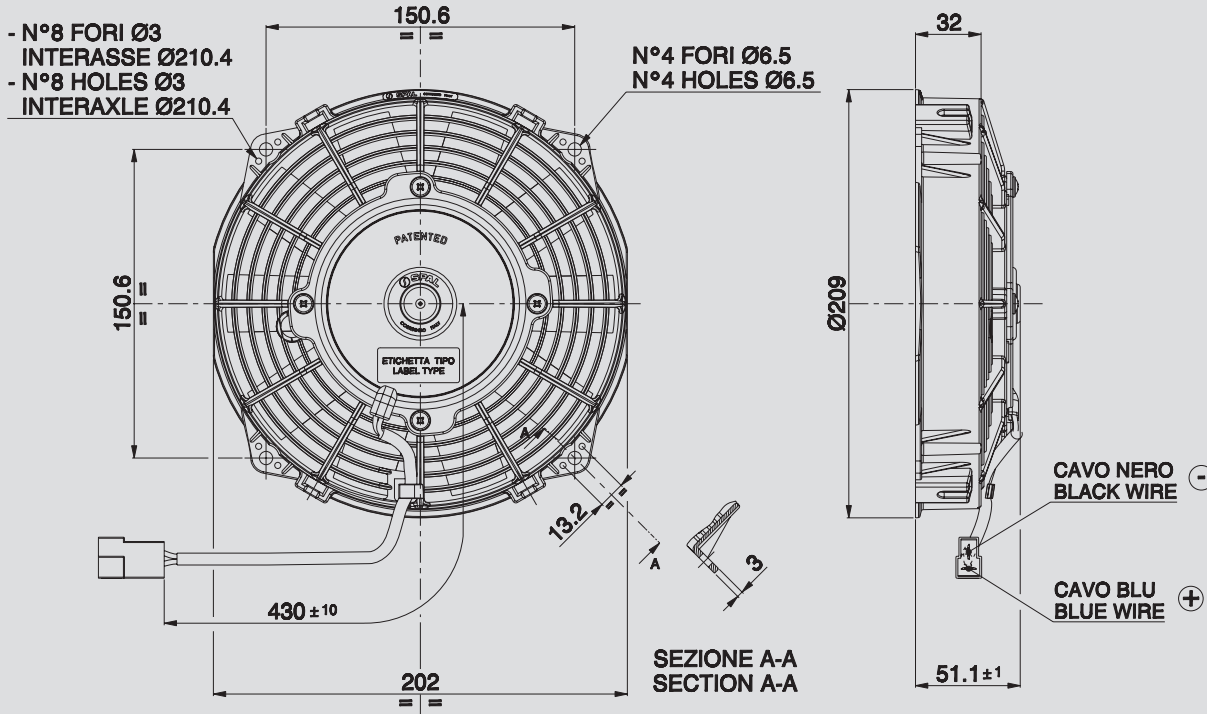
\* for OEM applications only.  
\* per applicazioni OEM

✓ = Standard feature  
Caratteristiche standard

✓ = Available upon request  
Disponibile su richiesta

12V C.C. - D.C.

VA14-AP7/C-34A  
VA14-AP7/C-34S



AMP connector Code 180908  
AMP terminal Code 42098-2  
Suggested mounting torque: 3(+1/-0) Nm with screw M5  
Weight 0,90 Kg. approx.

Connettore AMP Cod. 180908  
Terminali AMP Cod. 42098-2  
Coppia di serraggio consigliata: 3(+1/-0) Nm con vite M5  
Peso 0,90 Kg. circa

Ø 190 mm  
Ø 7,5"

suction / aspirante

blowing / soffiante

PRODUCT FEATURES  
CARATTERISTICHE PRODOTTO

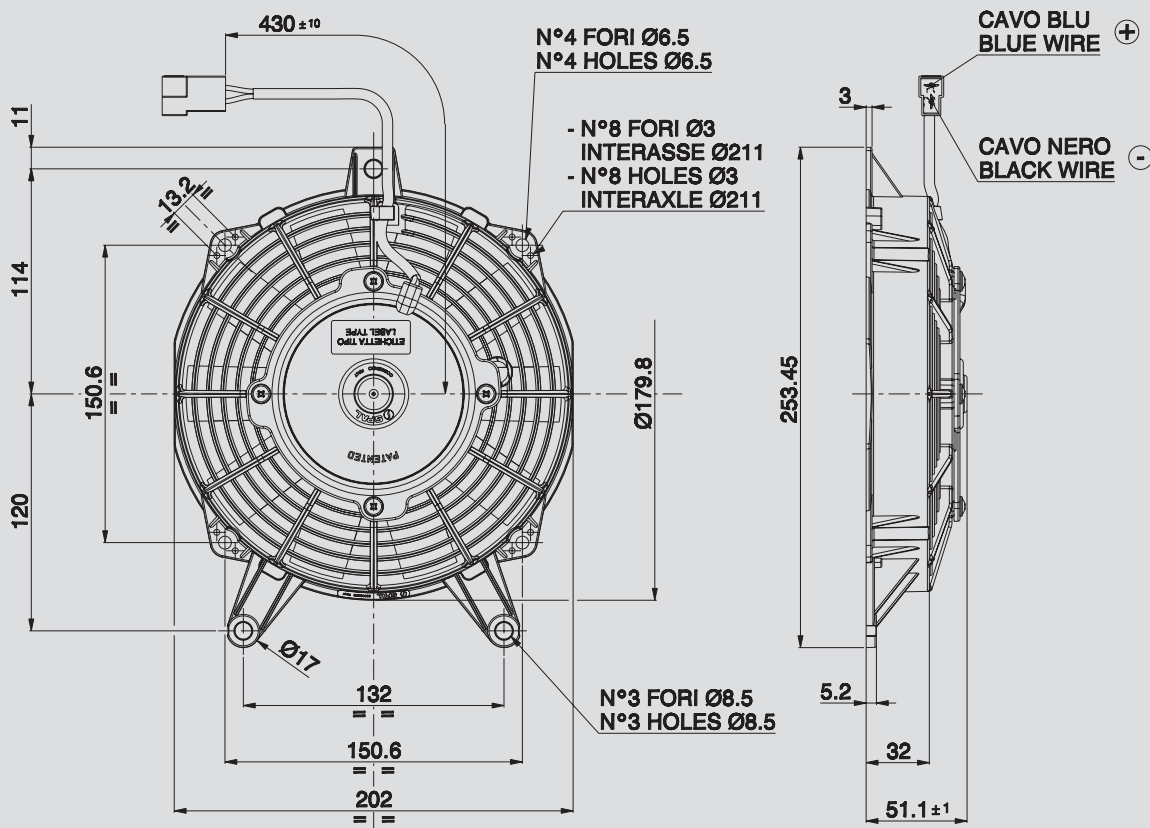
| Static pressure<br>Pressione statica<br>mm H <sub>2</sub> O | suction / aspirante                     |                                          |                           | blowing / soffiante                     |                                          |                           | Static pressure<br>Pressione statica<br>inH <sub>2</sub> O |
|-------------------------------------------------------------|-----------------------------------------|------------------------------------------|---------------------------|-----------------------------------------|------------------------------------------|---------------------------|------------------------------------------------------------|
|                                                             | Airflow<br>Portata<br>m <sup>3</sup> /h | Current input<br>Corrente assorbita<br>A | Airflow<br>Portata<br>CFM | Airflow<br>Portata<br>m <sup>3</sup> /h | Current input<br>Corrente assorbita<br>A | Airflow<br>Portata<br>CFM |                                                            |
| 0                                                           | 620                                     | 4,4                                      | 366                       | 590                                     | 4,3                                      | 348                       | 0                                                          |
| 2,5                                                         | 580                                     | 4,6                                      | 342                       | 550                                     | 4,5                                      | 325                       | 0,1                                                        |
| 5                                                           | 530                                     | 4,7                                      | 313                       | 490                                     | 4,5                                      | 289                       | 0,2                                                        |
| 7,5                                                         | 480                                     | 4,7                                      | 283                       | 430                                     | 4,5                                      | 254                       | 0,3                                                        |
| 10                                                          | 410                                     | 4,7                                      | 242                       | 360                                     | 4,5                                      | 212                       | 0,4                                                        |
| 12,5                                                        | 320                                     | 4,6                                      | 189                       | 310                                     | 4,6                                      | 183                       | 0,5                                                        |
| 15                                                          | 280                                     | 4,8                                      | 165                       | 270                                     | 4,9                                      | 159                       | 0,6                                                        |
| 17,5                                                        | 230                                     | 5,0                                      | 136                       | 200                                     | 4,9                                      | 118                       | 0,7                                                        |
| 20                                                          | 160                                     | 5,0                                      | 94                        | 140                                     | 4,9                                      | 83                        | 0,8                                                        |
| 25                                                          | 0                                       | 5,3                                      | 0                         | 0                                       | 5,2                                      | 0                         | 1                                                          |

|                                                                         |   |
|-------------------------------------------------------------------------|---|
| Waterproof motor, IP 68<br>Motore chiuso, IP 68                         | ✓ |
| Long life / Lunga durata                                                | ✓ |
| LL and VLL version*<br>Versione LL e VLL*                               | ✓ |
| Waterproof connector<br>Connettori a tenuta stagna                      | ✓ |
| Accessories: all the fixing kits<br>Accessori: tutti i kit di fissaggio | ✓ |

\* for OEM applications only.  
\* per applicazioni OEM

✓ = Standard feature  
Caratteristiche standard  
✓ = Available upon request  
Disponibile su richiesta

Test voltage 13 V. d.c. - Tensione di prova 13 V. c.c.



Ø 190 mm

Ø 7,5"

AMP connector Code 180908  
AMP terminal Code 42098-2  
Suggested mounting torque: 3(+1/-0) Nm with screw M5  
Weight 0,90 Kg. approx.

Connettore AMP Cod. 180908  
Terminali AMP Cod. 42098-2  
Coppia di serraggio consigliata: 3(+1/-0) Nm con vite M5  
Peso 0,90 Kg. circa

PRODUCT FEATURES  
CARATTERISTICHE PRODOTTO

Waterproof motor, IP 68  
Motore chiuso, IP 68



Long life / Lunga durata



LL and VLL version\* /  
Versione LL e VLL\*



Waterproof connector  
Connettori a tenuta stagna



Accessories: all the fixing kits  
Accessori: tutti i kit di fissaggio



suction / aspirante

blowing / soffiante

| Static pressure<br>Pressione statica<br>mm H <sub>2</sub> O | suction / aspirante                     |                                             |                           | blowing / soffiante                     |                                             |                           | Static pressure<br>Pressione statica<br>inH <sub>2</sub> O |
|-------------------------------------------------------------|-----------------------------------------|---------------------------------------------|---------------------------|-----------------------------------------|---------------------------------------------|---------------------------|------------------------------------------------------------|
|                                                             | Airflow<br>Portata<br>m <sup>3</sup> /h | Current input<br>Corrente<br>assorbita<br>A | Airflow<br>Portata<br>CFM | Airflow<br>Portata<br>m <sup>3</sup> /h | Current input<br>Corrente<br>assorbita<br>A | Airflow<br>Portata<br>CFM |                                                            |
| 0                                                           | 620                                     | 4,4                                         | 366                       | 590                                     | 4,3                                         | 348                       | 0                                                          |
| 2,5                                                         | 580                                     | 4,6                                         | 342                       | 550                                     | 4,5                                         | 325                       | 0,1                                                        |
| 5                                                           | 530                                     | 4,7                                         | 313                       | 490                                     | 4,5                                         | 289                       | 0,2                                                        |
| 7,5                                                         | 480                                     | 4,7                                         | 283                       | 430                                     | 4,5                                         | 254                       | 0,3                                                        |
| 10                                                          | 410                                     | 4,7                                         | 242                       | 360                                     | 4,5                                         | 212                       | 0,4                                                        |
| 12,5                                                        | 320                                     | 4,6                                         | 189                       | 310                                     | 4,6                                         | 183                       | 0,5                                                        |
| 15                                                          | 280                                     | 4,8                                         | 165                       | 270                                     | 4,9                                         | 159                       | 0,6                                                        |
| 17,5                                                        | 230                                     | 5,0                                         | 136                       | 200                                     | 4,9                                         | 118                       | 0,7                                                        |
| 20                                                          | 160                                     | 5,0                                         | 94                        | 140                                     | 4,9                                         | 83                        | 0,8                                                        |
| 25                                                          | 0                                       | 5,3                                         | 0                         | 0                                       | 5,2                                         | 0                         | 1                                                          |

\* for OEM applications only.  
\* per applicazioni OEM

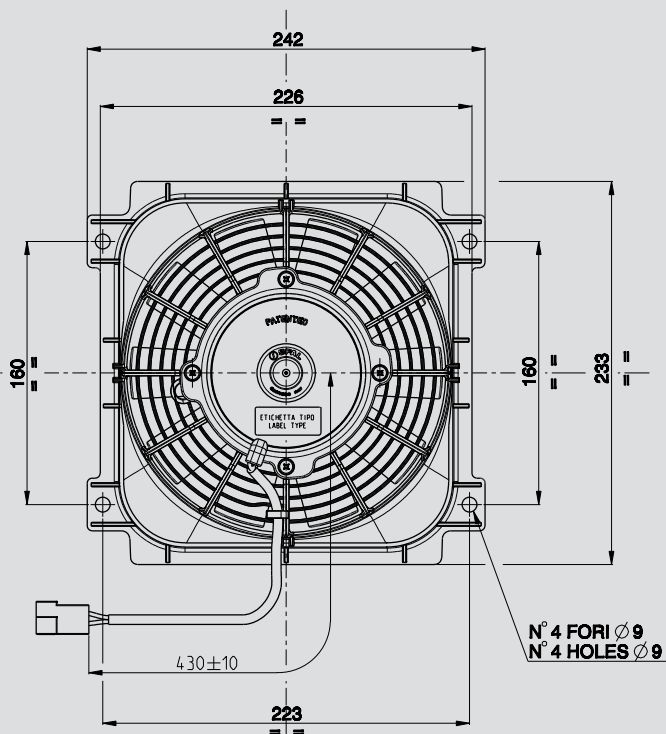
✓ = Standard feature  
Caratteristiche standard

✓ = Available upon request  
Disponibile su richiesta

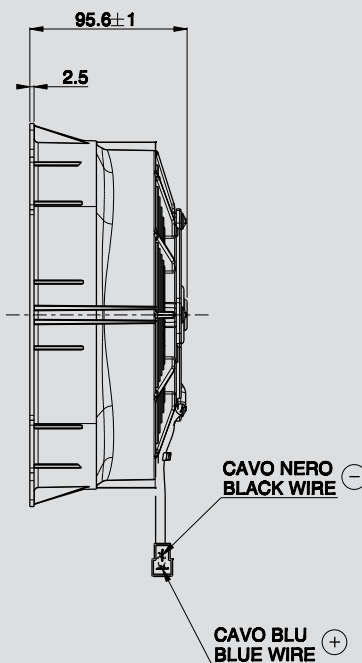


12V C.C. - D.C.

VA81A-AP7/C-34A  
VA81A-AP7/C-34S



N° 4 FORI Ø 9  
N° 4 HOLES Ø 9



AMP connector Code 180908 -  
AMP terminal Code 42098-2  
Suggested mounting torque: 3(+1/-0) Nm with screw M8  
Weight 1,04 Kg. approx.

Connettore AMP Cod. 180908  
Terminali AMP Cod. 42098-2  
Coppia di serraggio consigliata: 3(+1/-0) Nm con vite M8  
Peso 1,04 Kg. circa

Ø 190 mm

Ø 7,5"

suction / aspirante

blowing / soffiante

PRODUCT FEATURES  
CARATTERISTICHE PRODOTTO

| Static pressure<br>Pressione statica<br>mm H <sub>2</sub> O | suction / aspirante                     |                                          |                           | blowing / soffiante                     |                                          |                           | Static pressure<br>Pressione statica<br>inH <sub>2</sub> O |
|-------------------------------------------------------------|-----------------------------------------|------------------------------------------|---------------------------|-----------------------------------------|------------------------------------------|---------------------------|------------------------------------------------------------|
|                                                             | Airflow<br>Portata<br>m <sup>3</sup> /h | Current input<br>Corrente assorbita<br>A | Airflow<br>Portata<br>CFM | Airflow<br>Portata<br>m <sup>3</sup> /h | Current input<br>Corrente assorbita<br>A | Airflow<br>Portata<br>CFM |                                                            |
| 0                                                           | 650                                     | 4,5                                      | 384                       | 620                                     | 4,5                                      | 366                       | 0                                                          |
| 2,5                                                         | 600                                     | 4,5                                      | 354                       | 570                                     | 4,6                                      | 336                       | 0,1                                                        |
| 5                                                           | 550                                     | 4,7                                      | 325                       | 520                                     | 4,7                                      | 307                       | 0,2                                                        |
| 7,5                                                         | 490                                     | 4,7                                      | 289                       | 450                                     | 4,7                                      | 266                       | 0,3                                                        |
| 10                                                          | 420                                     | 4,7                                      | 248                       | 360                                     | 4,6                                      | 212                       | 0,4                                                        |
| 12,5                                                        | 380                                     | 4,8                                      | 224                       | 310                                     | 4,7                                      | 183                       | 0,5                                                        |
| 15                                                          | 320                                     | 4,9                                      | 189                       | 280                                     | 4,9                                      | 165                       | 0,6                                                        |
| 17,5                                                        | 230                                     | 5,0                                      | 136                       | 190                                     | 4,9                                      | 112                       | 0,7                                                        |
| 20                                                          | 140                                     | 5,0                                      | 83                        | 100                                     | 5,0                                      | 59                        | 0,8                                                        |
| 22,5                                                        | 80                                      | 5,1                                      | 47                        | 40                                      | 5,2                                      | 24                        | 0,9                                                        |
| 25                                                          | 0                                       | 5,3                                      | 0                         | 0                                       | 5,4                                      | 0                         | 1                                                          |

Waterproof motor, IP 68  
Motore chiuso, IP 68



LL and VLL version\*  
Versione LL e VLL\*



Waterproof connector  
Connettori a tenuta stagna



\* for OEM applications only.  
\* per applicazioni OEM

✓ = Standard feature  
Caratteristiche standard  
✓ = Available upon request  
Disponibile su richiesta

Test voltage 13 V. d.c. - Tensione di prova 13 V. c.c.

Type - Tipo

VA75-A101-90A

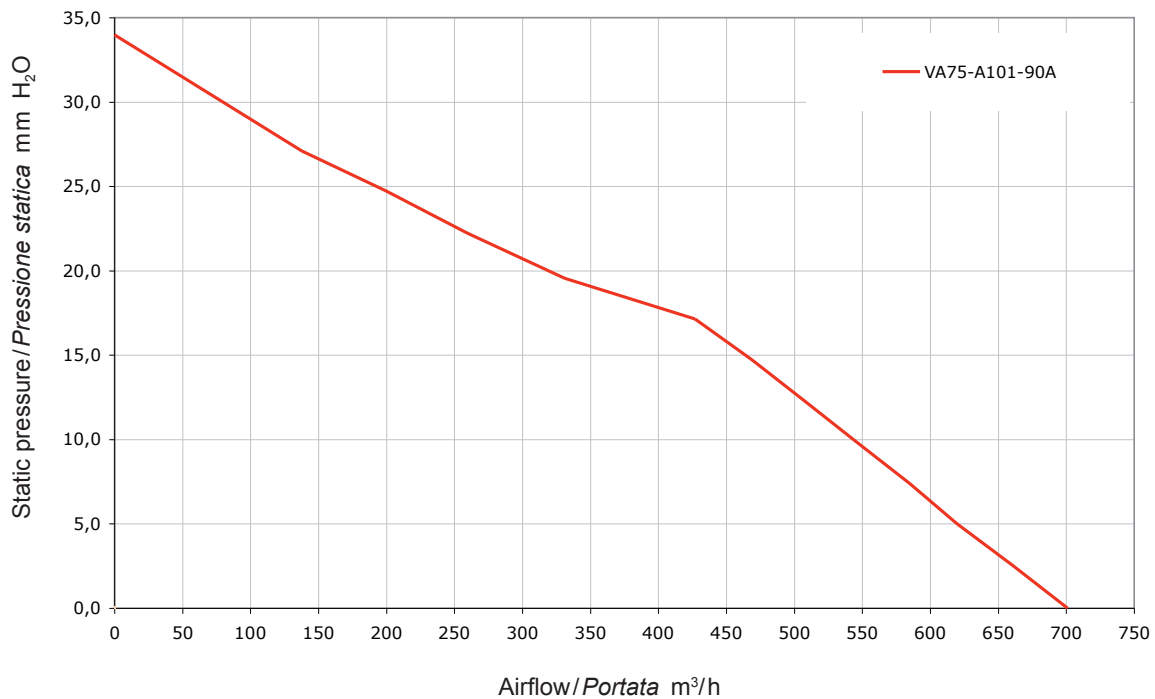
Pag. 119



Ø 182 mm

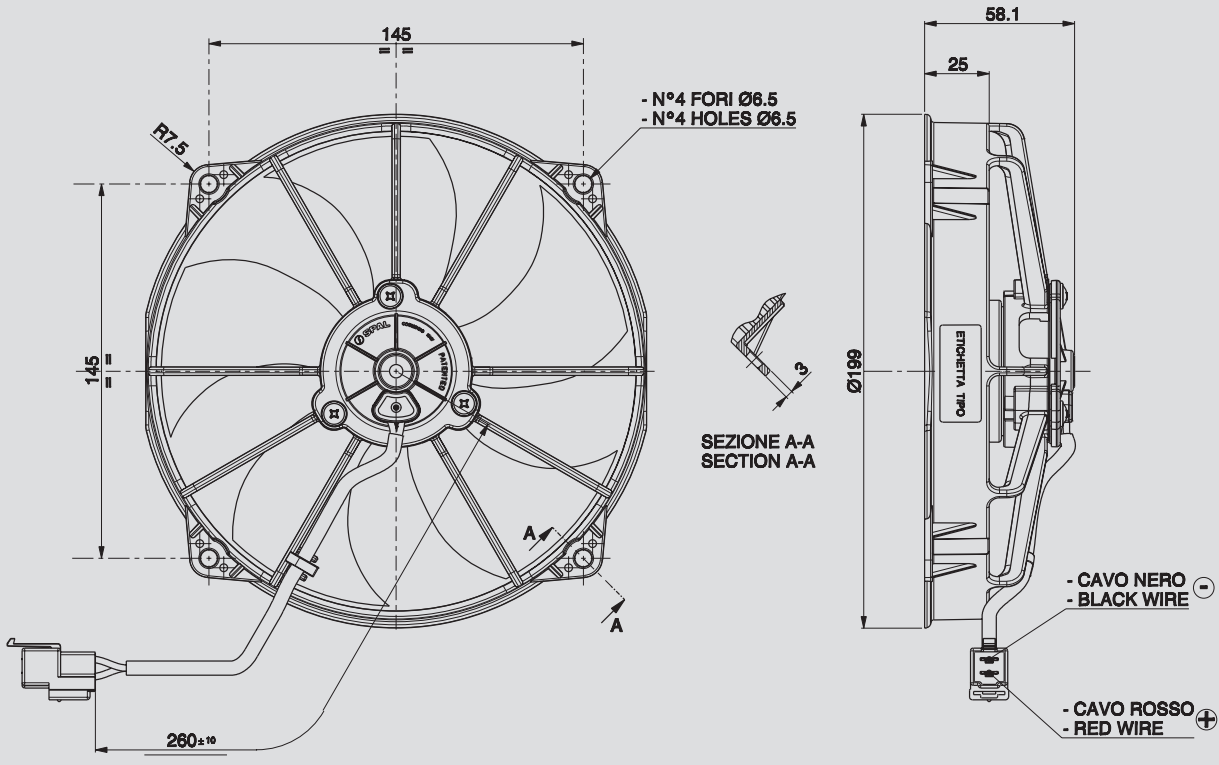
Ø 7,3"

SUCTION / ASPIRANTE



Static pressure: 1 mm H<sub>2</sub>O = 0,04 inches H<sub>2</sub>O    Airflow: 1 m<sup>3</sup>/h = 0,59 cfm

12V C.C. - D.C. VA75-A101-90A



Connector SUMITOMO Code 6010-2802  
 SUMITOMO terminal Code 1800-2093  
 Suggested mounting torque: 3(+1/-0) Nm with screw M5  
 Weight 0,45 Kg. approx.

Connettore SUMITOMO Cod. 6010-2802  
 Terminali SUMITOMO Cod. 1800-2093  
 Coppia di serraggio consigliata: 3(+1/-0) Nm con vite M5  
 Peso 0,45 Kg. circa

Ø 182 mm  
 Ø 7,3"

suction / aspirante

| Static pressure<br>Pressione statica<br>mm H <sub>2</sub> O | Airflow<br>Portata<br>m <sup>3</sup> /h | Current input<br>Corrente assorbita<br>A | Airflow<br>Portata<br>CFM | Static pressure<br>Pressione statica<br>in H <sub>2</sub> O |
|-------------------------------------------------------------|-----------------------------------------|------------------------------------------|---------------------------|-------------------------------------------------------------|
| 0                                                           | 700                                     | 4,3                                      | 413                       | 0                                                           |
| 5                                                           | 620                                     | 4,5                                      | 366                       | 0,2                                                         |
| 7,5                                                         | 580                                     | 4,6                                      | 342                       | 0,3                                                         |
| 10                                                          | 540                                     | 4,7                                      | 319                       | 0,4                                                         |
| 12,5                                                        | 500                                     | 4,9                                      | 295                       | 0,5                                                         |
| 15                                                          | 470                                     | 5,0                                      | 277                       | 0,6                                                         |
| 17,5                                                        | 420                                     | 5,1                                      | 248                       | 0,7                                                         |
| 20                                                          | 330                                     | 5,3                                      | 195                       | 0,8                                                         |
| 25                                                          | 200                                     | 5,7                                      | 118                       | 1,0                                                         |
| 30                                                          | 130                                     | 5,9                                      | 77                        | 1,2                                                         |
| 35                                                          | 0                                       | 6,3                                      | 0                         | 1,4                                                         |

PRODUCT FEATURES  
 CARATTERISTICHE PRODOTTO

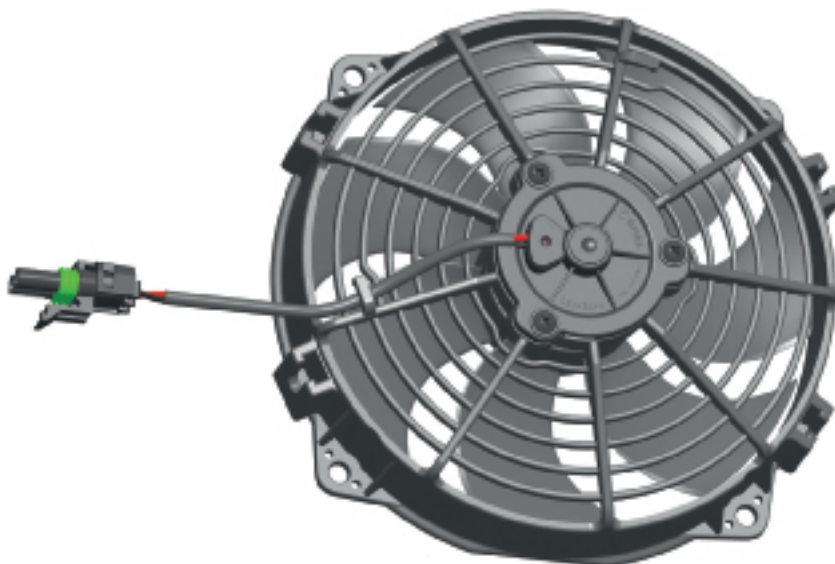
|                                                                         |   |
|-------------------------------------------------------------------------|---|
| Waterproof motor, IP 68<br>Motore chiuso, IP 68                         | ✓ |
| Low noise / Bassa rumorosità                                            | ✓ |
| Waterproof connector<br>Connettori a tenuta stagna                      | ✓ |
| Accessories: all the fixing kits<br>Accessori: tutti i kit di fissaggio | ✓ |

\* for OEM applications only.  
 \* per applicazioni OEM

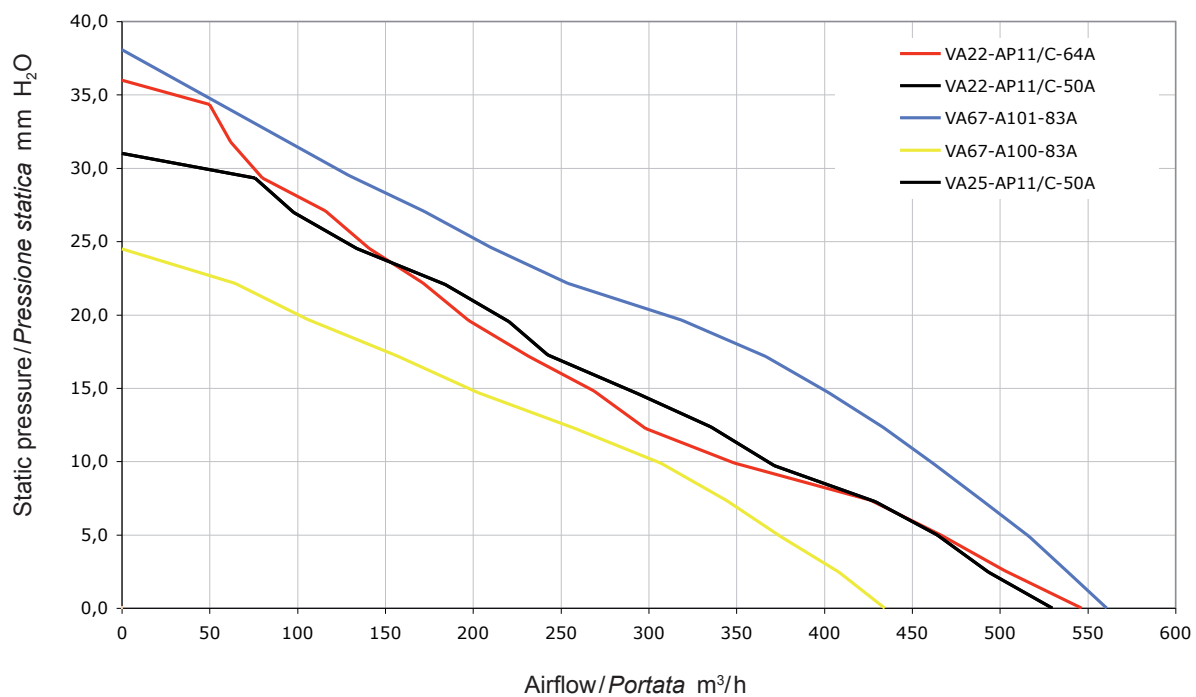
✓ = Standard feature  
 Caratteristiche standard  
 ✓ = Available upon request  
 Disponibile su richiesta

### Type - Tipo

|                 |          |
|-----------------|----------|
| VA22-AP11/C-64A | Pag. 122 |
| VA22-AP11/C-64S | Pag. 122 |
| VA22-AP11/C-50A | Pag. 123 |
| VA22-AP11/C-50S | Pag. 123 |
| VA25-AP11/C-50A | Pag. 124 |
| VA25-AP11/C-50S | Pag. 124 |
| VA67-A101-83A   | Pag. 125 |
| VA68-A100-83A   | Pag. 126 |



### SUCTION / ASPIRANTE

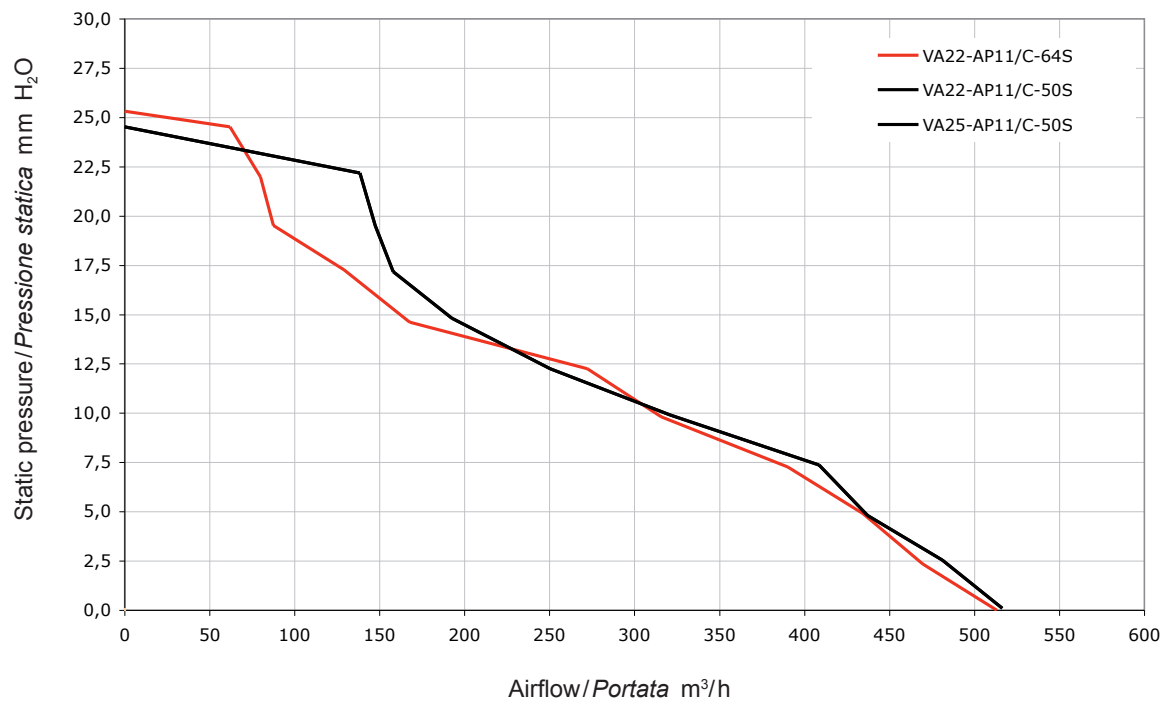




Ø 167 mm

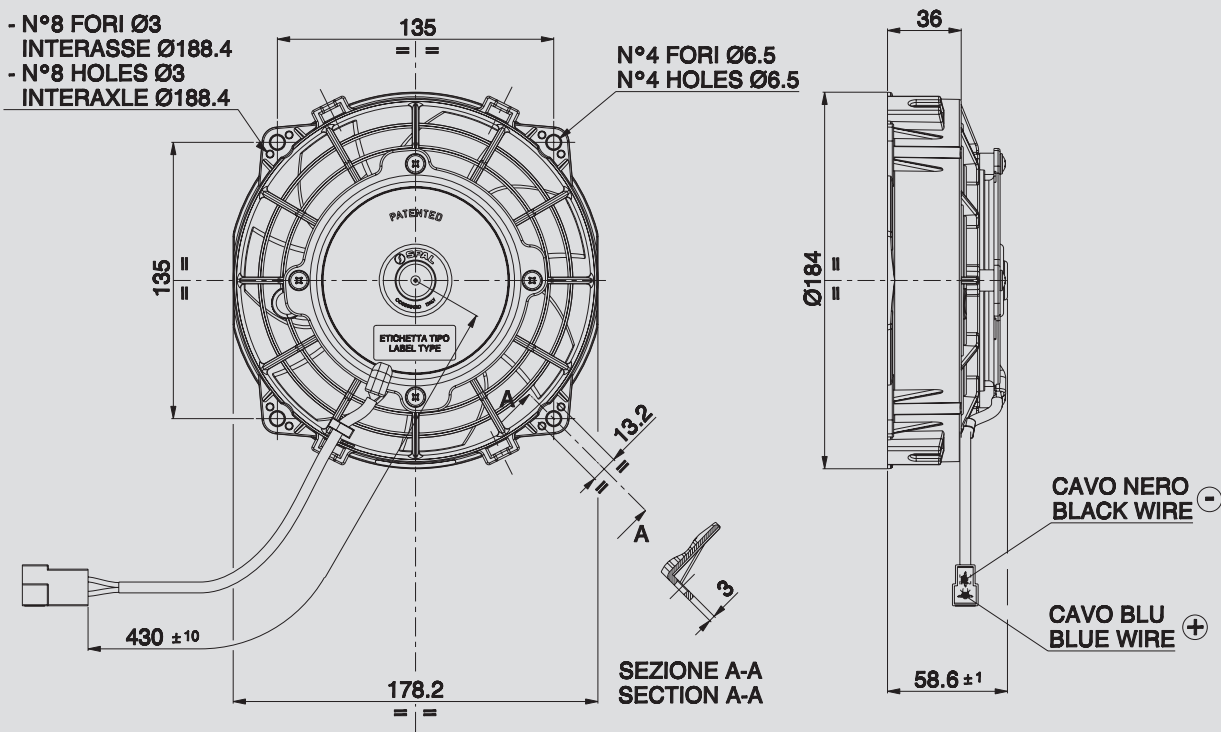
Ø 6,5"

## BLOWING / SOFFIANTE



Static pressure: 1 mm H<sub>2</sub>O = 0,04 inches H<sub>2</sub>O    Airflow: 1 m³/h = 0,59 cfm





Ø 167 mm  
Ø 6,5"

AMP connector Code 180908  
AMP terminal Code 42098-2  
Suggested mounting torque: 3(+1/-0) Nm with screw M5  
Weight 0,87 Kg. approx.

Connettore AMP Cod. 180908  
Terminali AMP Cod. 42098-2  
Coppia di serraggio consigliata: 3(+1/-0) Nm con vite M5  
Peso 0,87 Kg. circa

PRODUCT FEATURES  
CARATTERISTICHE PRODOTTO

|                                                                                |   |
|--------------------------------------------------------------------------------|---|
| Waterproof motor, IP 68<br><i>Motore chiuso, IP 68</i>                         | ✓ |
| Low noise / <i>Bassa rumorosità</i>                                            | ✓ |
| Long life / <i>Lunga durata</i>                                                | ✓ |
| LL and VLL version*<br><i>Versione LL e VLL*</i>                               | ✓ |
| Waterproof connector<br><i>Connettori a tenuta stagna</i>                      | ✓ |
| Accessories: all the fixing kits<br><i>Accessori: tutti i kit di fissaggio</i> | ✓ |

suction / *aspirante*

blowing / *soffiante*

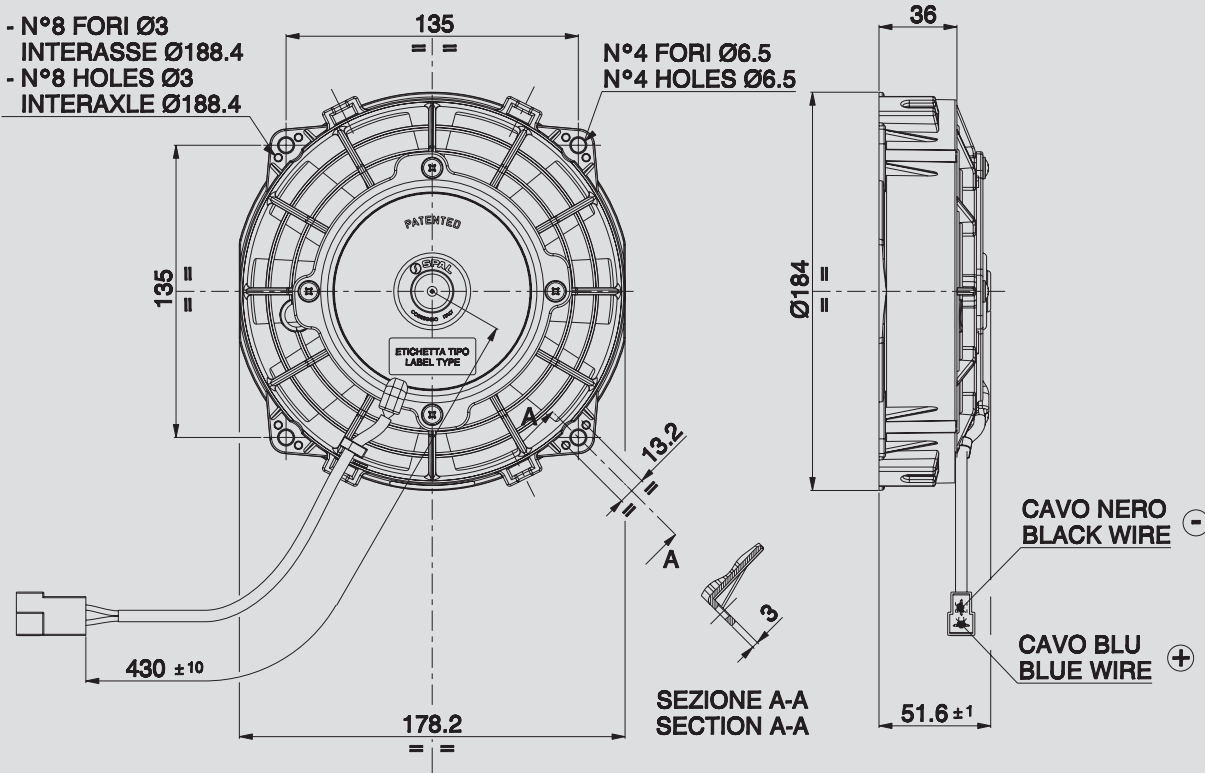
| Static pressure<br><i>Pressione statica</i><br>mm H <sub>2</sub> O | suction / <i>aspirante</i>                     |                                                 |                                  | blowing / <i>soffiante</i>                     |                                                 |                                  | Static pressure<br><i>Pressione statica</i><br>inH <sub>2</sub> O |
|--------------------------------------------------------------------|------------------------------------------------|-------------------------------------------------|----------------------------------|------------------------------------------------|-------------------------------------------------|----------------------------------|-------------------------------------------------------------------|
|                                                                    | Airflow<br><i>Portata</i><br>m <sup>3</sup> /h | Current input<br><i>Corrente assorbita</i><br>A | Airflow<br><i>Portata</i><br>CFM | Airflow<br><i>Portata</i><br>m <sup>3</sup> /h | Current input<br><i>Corrente assorbita</i><br>A | Airflow<br><i>Portata</i><br>CFM |                                                                   |
| 0                                                                  | 540                                            | 6,0                                             | 319                              | 510                                            | 4,7                                             | 301                              | 0                                                                 |
| 5                                                                  | 460                                            | 6,1                                             | 271                              | 430                                            | 5,0                                             | 254                              | 0,2                                                               |
| 10                                                                 | 350                                            | 5,7                                             | 207                              | 310                                            | 5,2                                             | 183                              | 0,4                                                               |
| 15                                                                 | 270                                            | 6,1                                             | 159                              | 160                                            | 5,5                                             | 94                               | 0,6                                                               |
| 20                                                                 | 190                                            | 6,8                                             | 112                              | 80                                             | 5,8                                             | 47                               | 0,8                                                               |
| 25                                                                 | 140                                            | 6,8                                             | 83                               | 60                                             | 6,1                                             | 35                               | 1                                                                 |
| 30                                                                 | 80                                             | 6,9                                             | 47                               | 0                                              | 6,1                                             | 0                                | 1,2                                                               |
| 35                                                                 | 60                                             | 7,3                                             | 35                               |                                                |                                                 |                                  | 1,4                                                               |
| 40                                                                 | 0                                              | 7,5                                             | 0                                |                                                |                                                 |                                  | 1,6                                                               |

\* for OEM applications only.  
\* *per applicazioni OEM*

✓ = Standard feature  
*Caratteristiche standard*  
✓ = Available upon request  
*Disponibile su richiesta*

12V C.C. - D.C.

VA22-AP11/C-50A  
VA22-AP11/C-50S



AMP connector Code 180908  
AMP terminal Code 42098-2  
Suggested mounting torque: 3(+1/-0) Nm with screw M5  
Weight 0,80 Kg. approx.

Connettore AMP Cod. 180908  
Terminali AMP Cod. 42098-2  
Coppia di serraggio consigliata: 3(+1/-0) Nm con vite M5  
Peso 0,80 Kg. circa

Ø 167 mm

Ø 6,5"

suction / aspirante

blowing / soffiante

PRODUCT FEATURES  
CARATTERISTICHE PRODOTTO

| Static pressure<br>Pressione statica<br>mm H <sub>2</sub> O | suction / aspirante                     |                                          |                           | blowing / soffiante                     |                                          |                           | Static pressure<br>Pressione statica<br>inH <sub>2</sub> O |
|-------------------------------------------------------------|-----------------------------------------|------------------------------------------|---------------------------|-----------------------------------------|------------------------------------------|---------------------------|------------------------------------------------------------|
|                                                             | Airflow<br>Portata<br>m <sup>3</sup> /h | Current input<br>Corrente assorbita<br>A | Airflow<br>Portata<br>CFM | Airflow<br>Portata<br>m <sup>3</sup> /h | Current input<br>Corrente assorbita<br>A | Airflow<br>Portata<br>CFM |                                                            |
| 0                                                           | 530                                     | 5,0                                      | 313                       | 510                                     | 5,1                                      | 301                       | 0                                                          |
| 2,5                                                         | 490                                     | 5,4                                      | 289                       | 480                                     | 5,4                                      | 283                       | 0,1                                                        |
| 5                                                           | 460                                     | 5,3                                      | 271                       | 430                                     | 5,2                                      | 254                       | 0,2                                                        |
| 7,5                                                         | 430                                     | 5,5                                      | 254                       | 410                                     | 5,3                                      | 242                       | 0,3                                                        |
| 10                                                          | 370                                     | 5,6                                      | 218                       | 320                                     | 5,4                                      | 189                       | 0,4                                                        |
| 12,5                                                        | 330                                     | 5,5                                      | 195                       | 250                                     | 5,2                                      | 148                       | 0,5                                                        |
| 15                                                          | 290                                     | 5,3                                      | 171                       | 190                                     | 5,6                                      | 112                       | 0,6                                                        |
| 20                                                          | 220                                     | 5,6                                      | 130                       | 140                                     | 5,7                                      | 83                        | 0,8                                                        |
| 25                                                          | 130                                     | 5,8                                      | 77                        | 0                                       | 6,1                                      | 0                         | 1                                                          |
| 30                                                          | 0                                       | 5,9                                      | 0                         |                                         |                                          |                           |                                                            |

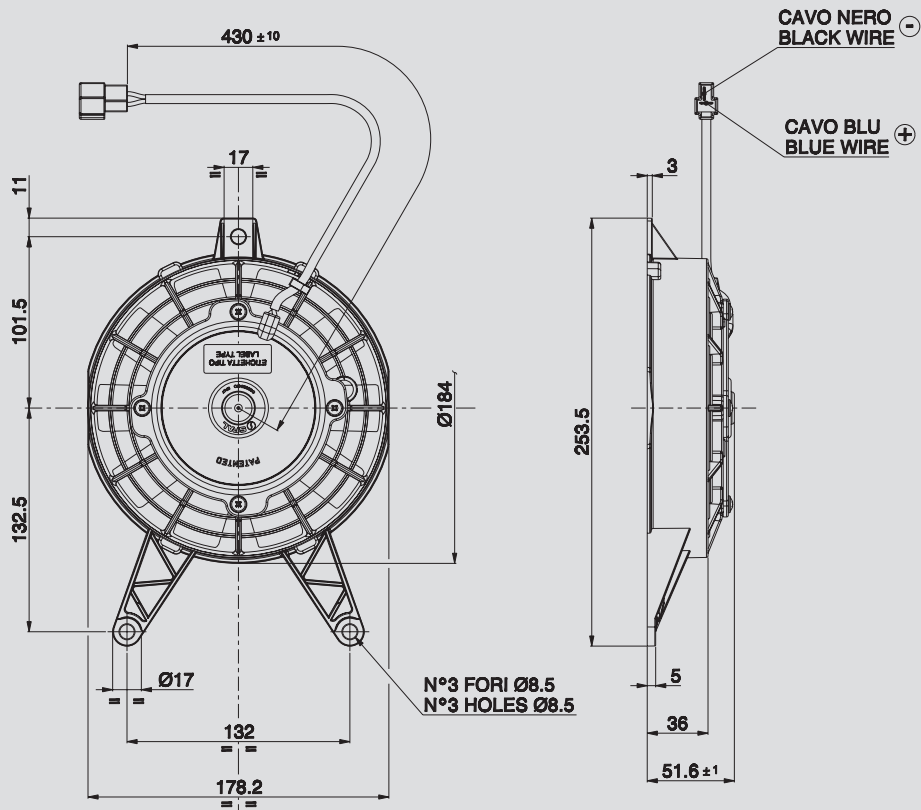
|                                                                         |   |
|-------------------------------------------------------------------------|---|
| Waterproof motor, IP 68<br>Motore chiuso, IP 68                         | ✓ |
| Long life / Lunga durata                                                | ✓ |
| LL and VLL version*<br>Versione LL e VLL*                               | ✓ |
| Waterproof connector<br>Connettori a tenuta stagna                      | ✓ |
| Accessories: all the fixing kits<br>Accessori: tutti i kit di fissaggio | ✓ |

\* for OEM applications only.  
\* per applicazioni OEM

✓ = Standard feature  
Caratteristiche standard

✓ = Available upon request  
Disponibile su richiesta

Test voltage 13 V. d.c. - Tensione di prova 13 V. c.c.



AMP connector Code 172129-1  
AMP terminal Code 170030-2  
Suggested mounting torque: 3(+1/-0) Nm with screw M8  
Weight 0,80 Kg. approx.

Connettore AMP Cod. 172129-1  
Terminali AMP Cod. 170030-2  
Coppia di serraggio consigliata: 3(+1/-0) Nm con vite M8  
Peso 0,80 Kg. circa

Ø 167 mm

Ø 6,5"

PRODUCT FEATURES  
CARATTERISTICHE PRODOTTO

Waterproof motor, IP 68  
Motore chiuso, IP 68



Long life / Lunga durata



LL and VLL version\*  
Versione LL e VLL\*



Waterproof connector  
Connettori a tenuta stagna



suction / aspirante

blowing / soffiante

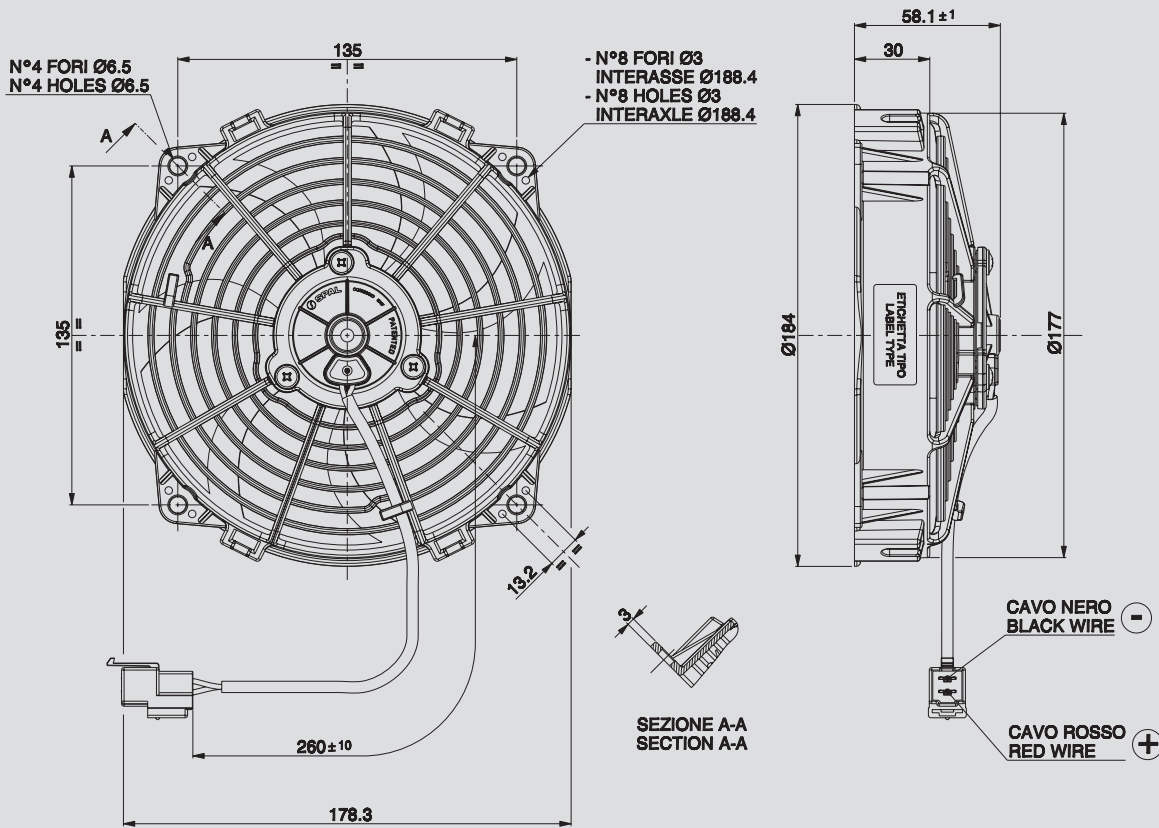
| Static pressure<br>Pressione statica<br>mm H <sub>2</sub> O | suction / aspirante                     |                                          |                           | blowing / soffiante                     |                                          |                           | Static pressure<br>Pressione statica<br>in H <sub>2</sub> O |
|-------------------------------------------------------------|-----------------------------------------|------------------------------------------|---------------------------|-----------------------------------------|------------------------------------------|---------------------------|-------------------------------------------------------------|
|                                                             | Airflow<br>Portata<br>m <sup>3</sup> /h | Current input<br>Corrente assorbita<br>A | Airflow<br>Portata<br>CFM | Airflow<br>Portata<br>m <sup>3</sup> /h | Current input<br>Corrente assorbita<br>A | Airflow<br>Portata<br>CFM |                                                             |
| 0                                                           | 530                                     | 5,0                                      | 313                       | 510                                     | 5,1                                      | 301                       | 0                                                           |
| 2,5                                                         | 490                                     | 5,4                                      | 289                       | 480                                     | 5,4                                      | 283                       | 0,1                                                         |
| 5                                                           | 460                                     | 5,3                                      | 271                       | 430                                     | 5,2                                      | 254                       | 0,2                                                         |
| 7,5                                                         | 430                                     | 5,5                                      | 254                       | 410                                     | 5,3                                      | 242                       | 0,3                                                         |
| 10                                                          | 370                                     | 5,6                                      | 218                       | 320                                     | 5,4                                      | 189                       | 0,4                                                         |
| 12,5                                                        | 330                                     | 5,5                                      | 195                       | 250                                     | 5,2                                      | 148                       | 0,5                                                         |
| 15                                                          | 290                                     | 5,3                                      | 171                       | 190                                     | 5,6                                      | 112                       | 0,6                                                         |
| 20                                                          | 220                                     | 5,6                                      | 130                       | 140                                     | 5,7                                      | 83                        | 0,8                                                         |
| 25                                                          | 130                                     | 5,8                                      | 77                        | 0                                       | 6,1                                      | 0                         | 1                                                           |
| 30                                                          | 0                                       | 5,9                                      | 0                         |                                         |                                          |                           | 1,2                                                         |

\* for OEM applications only.  
\* per applicazioni OEM

✓ = Standard feature  
Caratteristiche standard

✓ = Available upon request  
Disponibile su richiesta

12V C.C. - D.C. VA67-A101-83A



Connector SUMITOMO Code 6010-2802  
SUMITOMO terminal Code 1800-2093  
Suggested mounting torque: 3(+1/-0) Nm with screw M5  
Weight 0,50 Kg. approx.

Connettore SUMITOMO Cod. 6010-2802  
Terminali SUMITOMO Cod. 1800-2093  
Coppia di serraggio consigliata: 3(+1/-0) Nm con vite M5  
Peso 0,50 Kg. circa

Ø 167 mm

Ø 6,5"

suction / aspirante

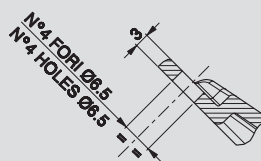
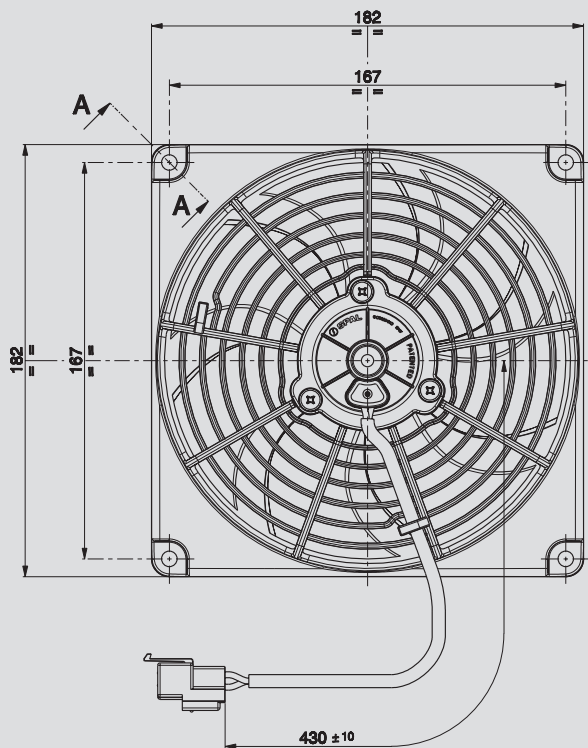
| Static pressure<br>Pressione statica<br>mm H <sub>2</sub> O | Airflow<br>Portata<br>m <sup>3</sup> /h | Current input<br>Corrente assorbita<br>A | Airflow<br>Portata<br>CFM | Static pressure<br>Pressione statica<br>inH <sub>2</sub> O |
|-------------------------------------------------------------|-----------------------------------------|------------------------------------------|---------------------------|------------------------------------------------------------|
| 0                                                           | 560                                     | 4,0                                      | 330                       | 0                                                          |
| 5                                                           | 510                                     | 4,3                                      | 301                       | 0,2                                                        |
| 10                                                          | 460                                     | 4,7                                      | 271                       | 0,4                                                        |
| 12,5                                                        | 430                                     | 4,9                                      | 254                       | 0,5                                                        |
| 5                                                           | 400                                     | 5,0                                      | 236                       | 0,6                                                        |
| 17,5                                                        | 360                                     | 5,1                                      | 212                       | 0,7                                                        |
| 20                                                          | 320                                     | 5,2                                      | 189                       | 0,8                                                        |
| 25                                                          | 210                                     | 5,6                                      | 124                       | 1,0                                                        |
| 30                                                          | 130                                     | 5,9                                      | 77                        | 1,2                                                        |
| 40                                                          | 0                                       | 6,3                                      | 0                         | 1,6                                                        |

PRODUCT FEATURES  
CARATTERISTICHE PRODOTTO

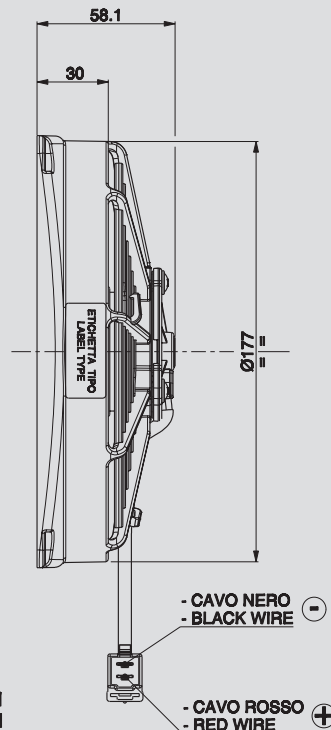
|                                                                         |   |
|-------------------------------------------------------------------------|---|
| Waterproof motor, IP 68<br>Motore chiuso, IP 68                         | ✓ |
| Waterproof connector<br>Connettori a tenuta stagna                      | ✓ |
| Accessories: all the fixing kits<br>Accessori: tutti i kit di fissaggio | ✓ |

- ✓ = Standard feature  
Caratteristiche standard
- ✓ = Available upon request  
Disponibile su richiesta

Test voltage 13 V. d.c. - Tensione di prova 13 V. c.c.



SEZIONE A-A - SCALA 2:1  
SECTION A-A - SCALE 2:1



- CAVO NERO  
- BLACK WIRE  
- CAVO ROSSO  
- RED WIRE

Ø 167 mm  
Ø 6,5"

Connector SUMITOMO Code 6010-2802  
SUMITOMO terminal Code 1800-2093  
Suggested mounting torque: 3(+1/-0) Nm with screw M5  
Weight 0.50 Kg. approx

Connettore SUMITOMO Cod. 6010-2802  
Terminali SUMITOMO Cod. 1800-2093  
Coppia di serraggio consigliata: 3(+1/-0) Nm con vite M5  
Peso 0,50 Kg. circa

PRODUCT FEATURES  
CARATTERISTICHE PRODOTTO

Waterproof motor, IP 68  
Motore chiuso, IP 68



Waterproof connector  
Connettori a tenuta stagna



Accessories: all the fixing kits  
Accessori: tutti i kit di fissaggio



suction / aspirante

| Static pressure<br>Pressione statica<br>mm H <sub>2</sub> O | Airflow<br>Portata<br>m <sup>3</sup> /h | Current input<br>Corrente assorbita<br>A | Airflow<br>Portata<br>CFM | Static pressure<br>Pressione statica<br>inH <sub>2</sub> O |
|-------------------------------------------------------------|-----------------------------------------|------------------------------------------|---------------------------|------------------------------------------------------------|
| 0                                                           | 430                                     | 2,4                                      | 254                       | 0                                                          |
| 5                                                           | 370                                     | 2,6                                      | 218                       | 0,2                                                        |
| 7,5                                                         | 340                                     | 2,7                                      | 201                       | 0,3                                                        |
| 10                                                          | 300                                     | 2,8                                      | 177                       | 0,4                                                        |
| 12,5                                                        | 250                                     | 2,9                                      | 148                       | 0,5                                                        |
| 15                                                          | 200                                     | 3,1                                      | 118                       | 0,6                                                        |
| 17,5                                                        | 150                                     | 3,2                                      | 89                        | 0,7                                                        |
| 20                                                          | 100                                     | 3,3                                      | 59                        | 0,8                                                        |
| 25                                                          | 0                                       | 3,6                                      | 0                         | 1                                                          |

✓ = Standard feature  
Caratteristiche standard

✓ = Available upon request  
Disponibile su richiesta





Type - Tipo

VA40-A100-76A

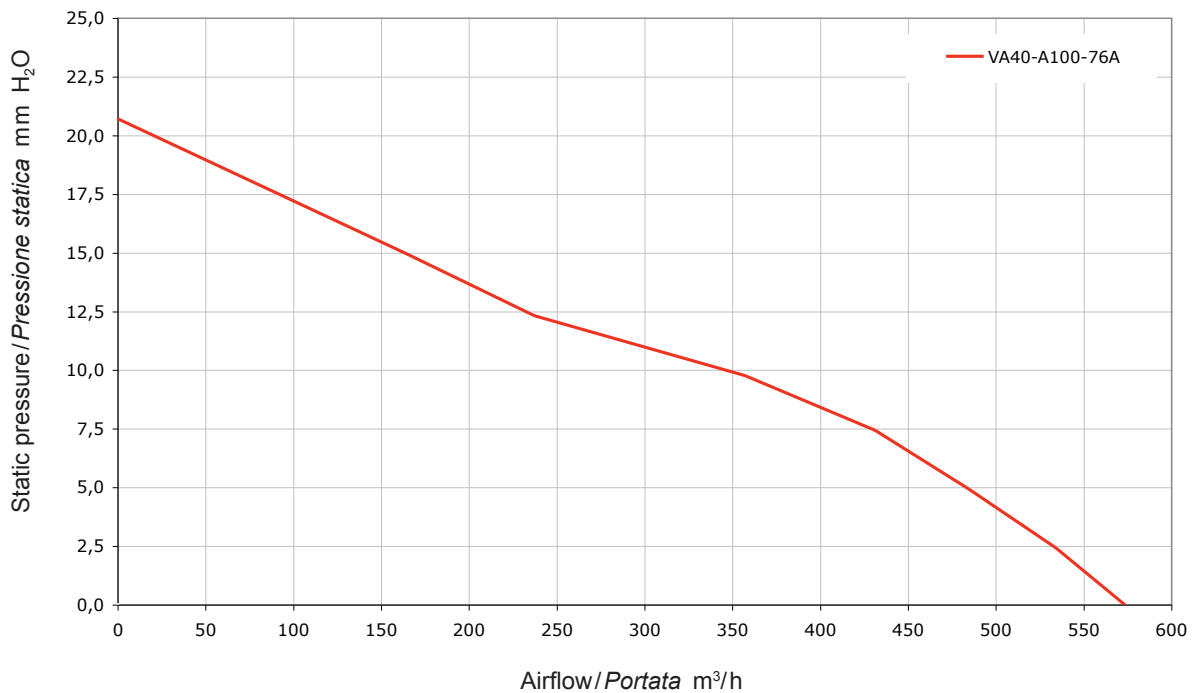
Pag. 129



∅ 155 mm

∅ 6"

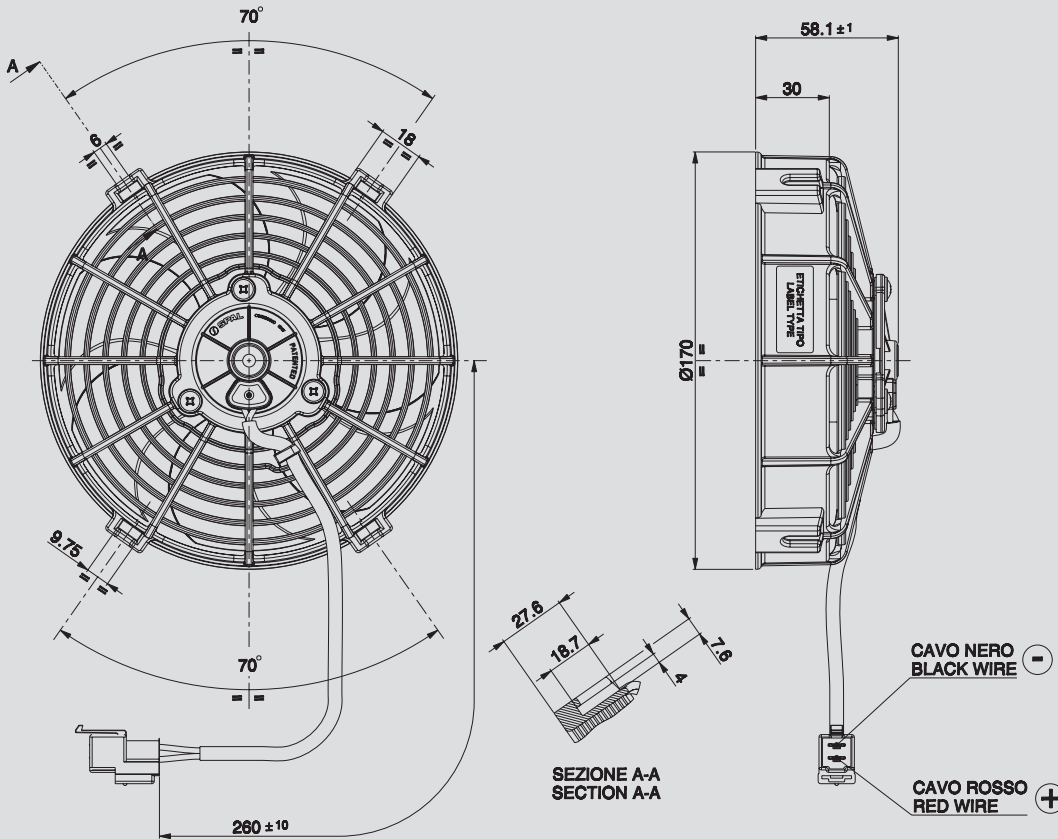
SUCTION / ASPIRANTE



Static pressure: 1 mm H<sub>2</sub>O = 0,04 inches H<sub>2</sub>O    Airflow: 1 m<sup>3</sup>/h = 0,59 cfm

12V C.C. - D.C.

VA40-A100-76A



Connector SUMITOMO Code 6010-2802  
 SUMITOMO terminal Code 1800-2093  
 Suggested mounting torque: 3(+1/-0) Nm with screw M5  
 Weight 0,50 Kg. approx.

Connettore SUMITOMO Cod. 6010-2802  
 Terminali SUMITOMO Cod. 1800-2093  
 Coppia di serraggio consigliata: 3(+1/-0) Nm con vite M5  
 Peso 0,50 Kg. circa

Ø 155 mm

Ø 6"

suction / aspirante

| Static pressure<br>Pressione statica<br>mm H <sub>2</sub> O | Airflow<br>Portata<br>m <sup>3</sup> /h | Current input<br>Corrente assorbita<br>A | Airflow<br>Portata<br>CFM | Static pressure<br>Pressione statica<br>in H <sub>2</sub> O |
|-------------------------------------------------------------|-----------------------------------------|------------------------------------------|---------------------------|-------------------------------------------------------------|
| 0                                                           | 570                                     | 4,3                                      | 336                       | 0                                                           |
| 2,5                                                         | 530                                     | 4,3                                      | 313                       | 0,1                                                         |
| 5                                                           | 480                                     | 4,3                                      | 283                       | 0,2                                                         |
| 7,5                                                         | 430                                     | 4,4                                      | 254                       | 0,3                                                         |
| 10                                                          | 350                                     | 4,3                                      | 207                       | 0,4                                                         |
| 12,5                                                        | 230                                     | 4,4                                      | 136                       | 0,5                                                         |
| 15                                                          | 160                                     | 4,7                                      | 94                        | 0,6                                                         |
| 20                                                          | 0                                       | 5,0                                      | 0                         | 0,8                                                         |

PRODUCT FEATURES  
 CARATTERISTICHE PRODOTTO

|                                                                         |   |
|-------------------------------------------------------------------------|---|
| Waterproof motor, IP 68<br>Motore chiuso, IP 68                         | ✓ |
| Waterproof connector<br>Connettori a tenuta stagna                      | ✓ |
| Accessories: all the fixing kits<br>Accessori: tutti i kit di fissaggio | ✓ |

✓ = Standard feature  
 Caratteristiche standard

✓ = Available upon request  
 Disponibile su richiesta

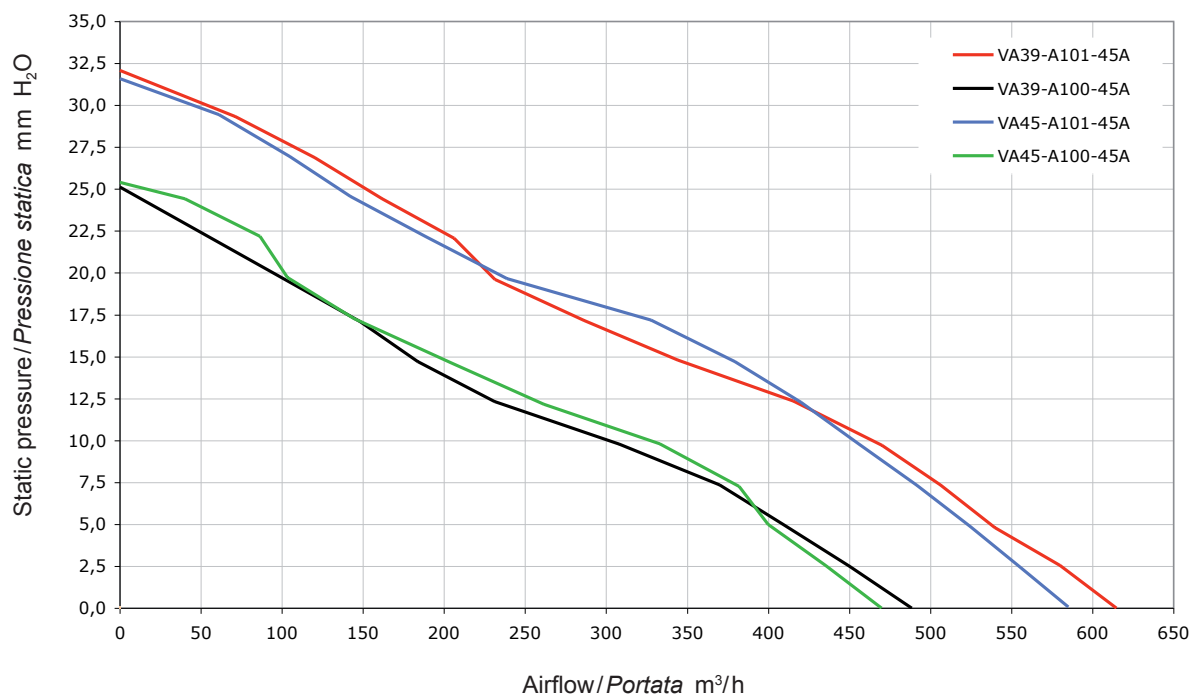
Test voltage 13 V. d.c. - Tensione di prova 13 V. c.c.

Type - Tipo

|               |          |
|---------------|----------|
| VA39-A101-45A | Pag. 132 |
| VA39-A101-45S | Pag. 132 |
| VA39-A100-45A | Pag. 133 |
| VA39-A100-45S | Pag. 133 |
| VA45-A101-45A | Pag. 134 |
| VA45-A101-45S | Pag. 134 |
| VA45-A100-45A | Pag. 135 |
| VA45-A100-45S | Pag. 135 |



SUCTION / ASPIRANTE

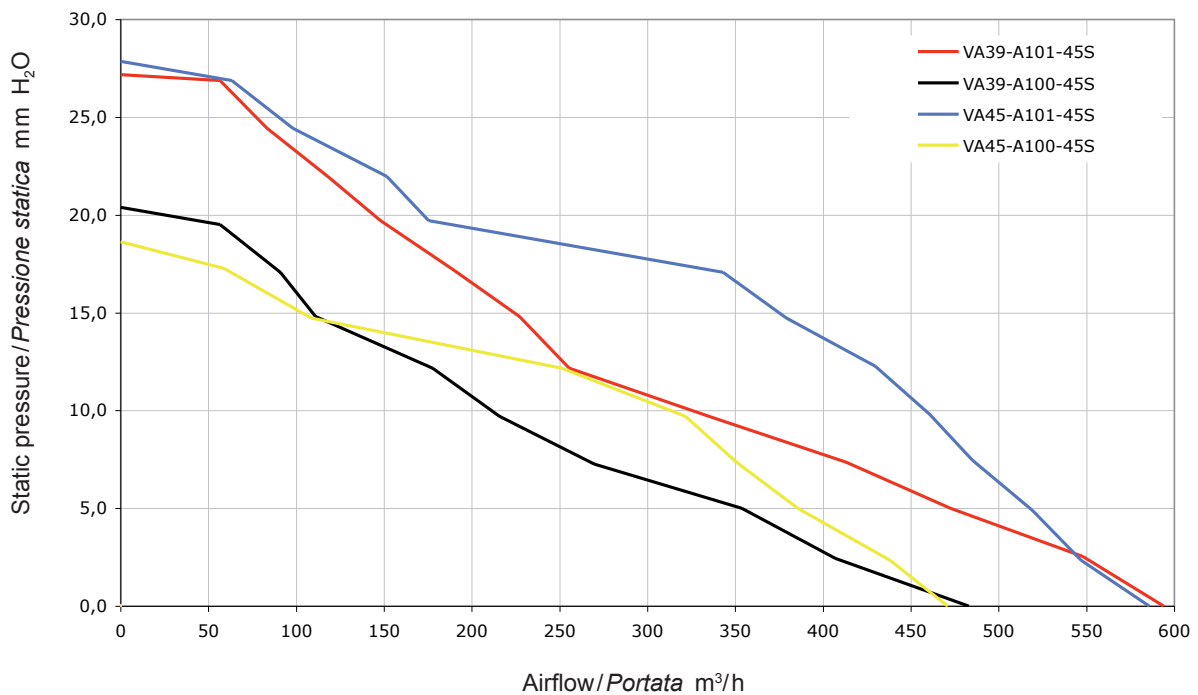




Ø 140 mm

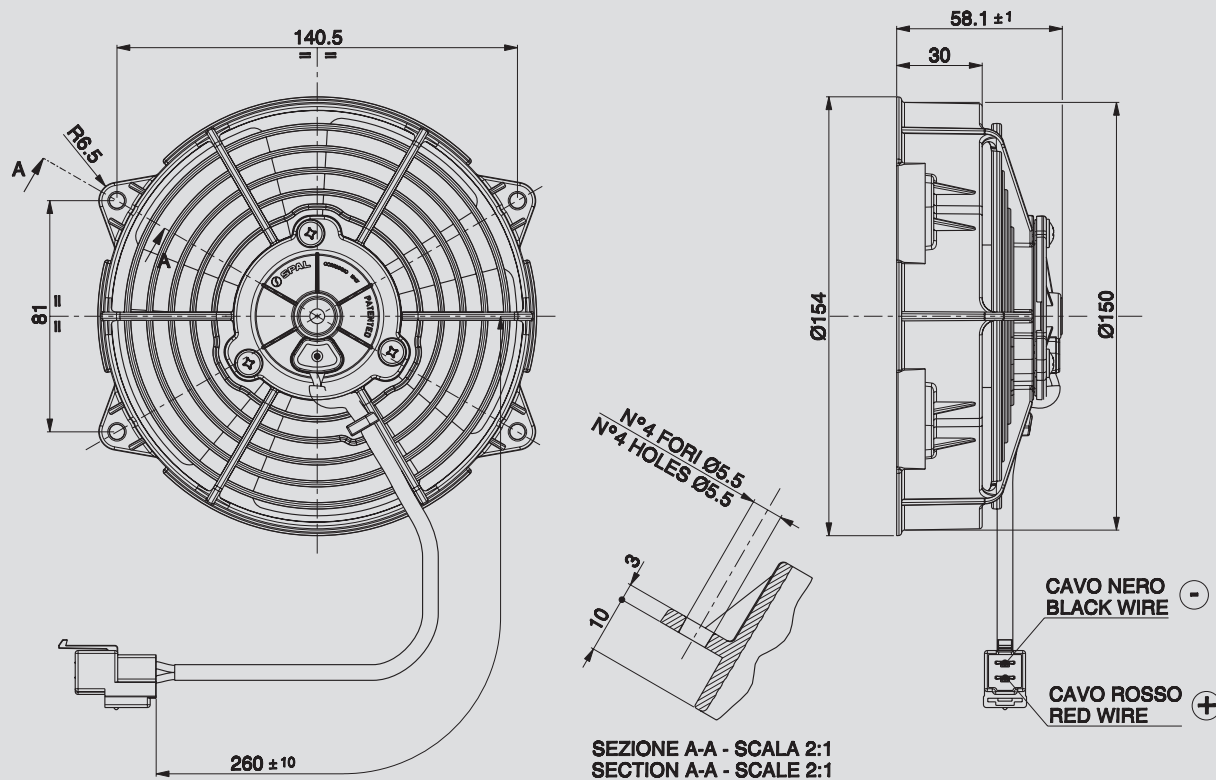
Ø 5,5"

## BLOWING / SOFFIANTE



Static pressure: 1 mm H<sub>2</sub>O = 0,04 inches H<sub>2</sub>O    Airflow: 1 m<sup>3</sup>/h = 0,59 cfm





Ø 140 mm  
Ø 5,5"

Connector SUMITOMO Code 6010-2802  
SUMITOMO terminal Code 1800-2093  
Suggested mounting torque: 3(+1/-0) Nm with screw M5  
Weight 0,38 Kg. approx.

Connettore SUMITOMO Cod. 6010-2802  
Terminali SUMITOMO Cod. 1800-2093  
Coppia di serraggio consigliata: 3(+1/-0) Nm con vite M5  
Peso 0,38 Kg. circa

PRODUCT FEATURES  
CARATTERISTICHE PRODOTTO

- Waterproof motor, IP 68  
Motore chiuso, IP 68 ✓

---

- Waterproof connector  
Connettori a tenuta stagna ✓

suction / aspirante

blowing / soffiante

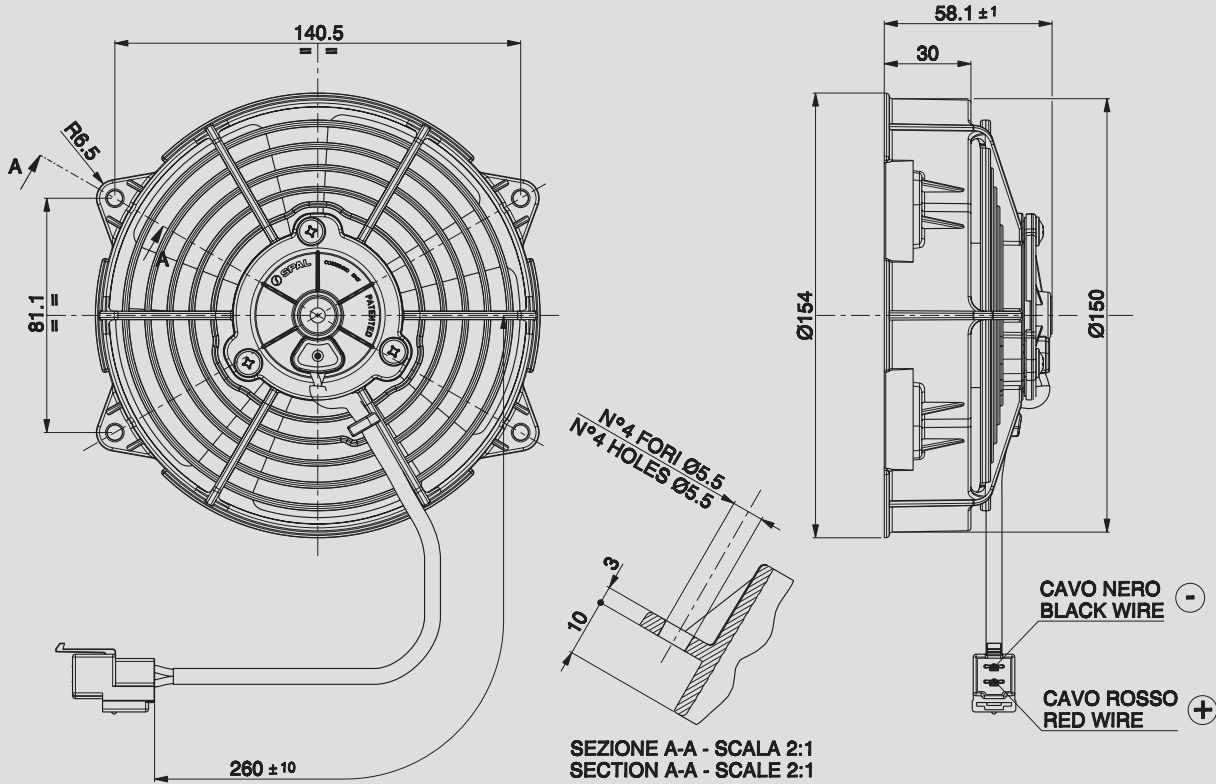
| Static pressure<br>Pressione statica<br>mm H <sub>2</sub> O | suction / aspirante                     |                                             |                           | blowing / soffiante                     |                                             |                           | Static pressure<br>Pressione statica<br>in H <sub>2</sub> O |
|-------------------------------------------------------------|-----------------------------------------|---------------------------------------------|---------------------------|-----------------------------------------|---------------------------------------------|---------------------------|-------------------------------------------------------------|
|                                                             | Airflow<br>Portata<br>m <sup>3</sup> /h | Current input<br>Corrente<br>assorbita<br>A | Airflow<br>Portata<br>CFM | Airflow<br>Portata<br>m <sup>3</sup> /h | Current input<br>Corrente<br>assorbita<br>A | Airflow<br>Portata<br>CFM |                                                             |
| 0                                                           | 610                                     | 5,5                                         | 360                       | 590                                     | 5,3                                         | 348                       | 0                                                           |
| 5                                                           | 540                                     | 5,7                                         | 319                       | 470                                     | 5,2                                         | 277                       | 0,2                                                         |
| 7,5                                                         | 500                                     | 5,7                                         | 295                       | 410                                     | 5,3                                         | 242                       | 0,3                                                         |
| 10                                                          | 470                                     | 5,8                                         | 277                       | 330                                     | 5,4                                         | 195                       | 0,4                                                         |
| 12,5                                                        | 410                                     | 5,9                                         | 242                       | 250                                     | 5,7                                         | 148                       | 0,5                                                         |
| 15                                                          | 340                                     | 6,1                                         | 201                       | 220                                     | 5,9                                         | 130                       | 0,6                                                         |
| 17,5                                                        | 280                                     | 6,1                                         | 165                       | 190                                     | 6,2                                         | 112                       | 0,7                                                         |
| 20                                                          | 230                                     | 6,3                                         | 136                       | 140                                     | 6,2                                         | 83                        | 0,8                                                         |
| 25                                                          | 160                                     | 6,5                                         | 94                        | 80                                      | 6,5                                         | 47                        | 1                                                           |
| 30                                                          | 0                                       | 6,9                                         | 0                         | 0                                       | 6,6                                         | 0                         | 1,2                                                         |

✓ = Standard feature  
Caratteristiche standard

✓ = Available upon request  
Disponibile su richiesta

12V C.C. - D.C.

VA39-A100-45A  
VA39-A100-45S



Connector SUMITOMO Code 6010-2802  
SUMITOMO terminal Code 1800-2093  
Suggested mounting torque: 3(+1/-0) Nm with screw M5  
Weight 0,38 Kg. approx.

Connettore SUMITOMO Cod. 6010-2802  
Terminali SUMITOMO Cod. 1800-2093  
Coppia di serraggio consigliata: 3(+1/-0) Nm con vite M5  
Peso 0,38 Kg. circa

Ø 140 mm  
Ø 5,5"

suction / aspirante

blowing / soffiante

PRODUCT FEATURES  
CARATTERISTICHE PRODOTTO

| Static pressure<br>Pressione statica<br>mm H <sub>2</sub> O | suction / aspirante                     |                                          |                           | blowing / soffiante                     |                                          |                           | Static pressure<br>Pressione statica<br>inH <sub>2</sub> O |
|-------------------------------------------------------------|-----------------------------------------|------------------------------------------|---------------------------|-----------------------------------------|------------------------------------------|---------------------------|------------------------------------------------------------|
|                                                             | Airflow<br>Portata<br>m <sup>3</sup> /h | Current input<br>Corrente assorbita<br>A | Airflow<br>Portata<br>CFM | Airflow<br>Portata<br>m <sup>3</sup> /h | Current input<br>Corrente assorbita<br>A | Airflow<br>Portata<br>CFM |                                                            |
| 0                                                           | 490                                     | 2,9                                      | 289                       | 480                                     | 3,4                                      | 283                       | 0                                                          |
| 2,5                                                         | 450                                     | 2,9                                      | 266                       | 400                                     | 3,2                                      | 236                       | 0,1                                                        |
| 5                                                           | 410                                     | 3,0                                      | 242                       | 350                                     | 3,4                                      | 207                       | 0,2                                                        |
| 7,5                                                         | 370                                     | 3,0                                      | 218                       | 270                                     | 3,5                                      | 159                       | 0,3                                                        |
| 10                                                          | 300                                     | 3,2                                      | 177                       | 210                                     | 3,6                                      | 124                       | 0,4                                                        |
| 12,5                                                        | 230                                     | 3,4                                      | 136                       | 170                                     | 3,8                                      | 100                       | 0,5                                                        |
| 15                                                          | 180                                     | 3,5                                      | 106                       | 110                                     | 4,1                                      | 65                        | 0,6                                                        |
| 17,5                                                        | 140                                     | 3,6                                      | 83                        | 90                                      | 4,1                                      | 53                        | 0,7                                                        |
| 25                                                          | 0                                       | 4,0                                      | 0                         | 0                                       | 4,2                                      | 0                         | 1                                                          |

Waterproof motor, IP 68

Motore chiuso, IP 68



Waterproof connector

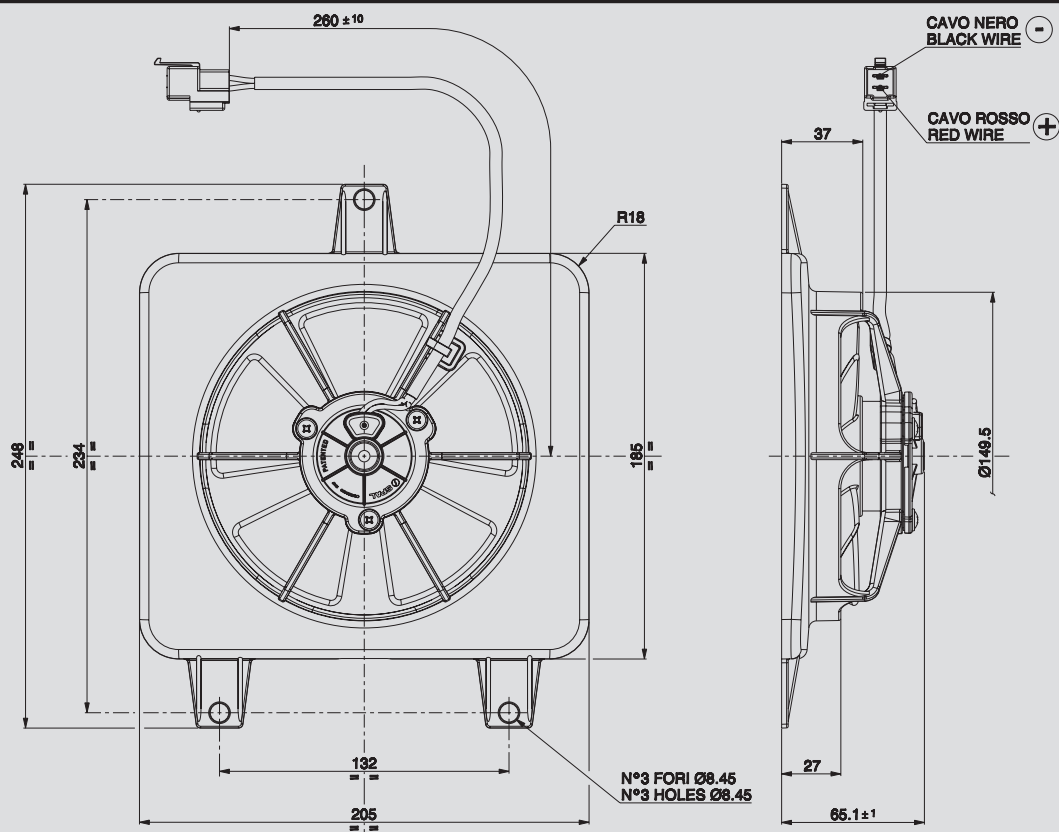
Connettori a tenuta stagna



✓ = Standard feature  
Caratteristiche standard

✓ = Available upon request  
Disponibile su richiesta

Test voltage 13 V. d.c. - Tensione di prova 13 V. c.c.



Ø 140 mm  
Ø 5,5"

Connector SUMITOMO Code 6010-2802  
SUMITOMO terminal Code 1800-2093  
Suggested mounting torque: 3(+1/-0) Nm with screw M8  
Weight 0,48 Kg. approx.

Connettore SUMITOMO Cod. 6010-2802  
Terminali SUMITOMO Cod. 1800-2093  
Coppia di serraggio consigliata: 3(+1/-0) Nm con vite M8  
Peso 0,48 Kg. circa

PRODUCT FEATURES  
CARATTERISTICHE PRODOTTO

Waterproof motor, IP 68  
Motore chiuso, IP 68



Waterproof connector  
Connettori a tenuta stagna



suction / aspirante

blowing / soffiante

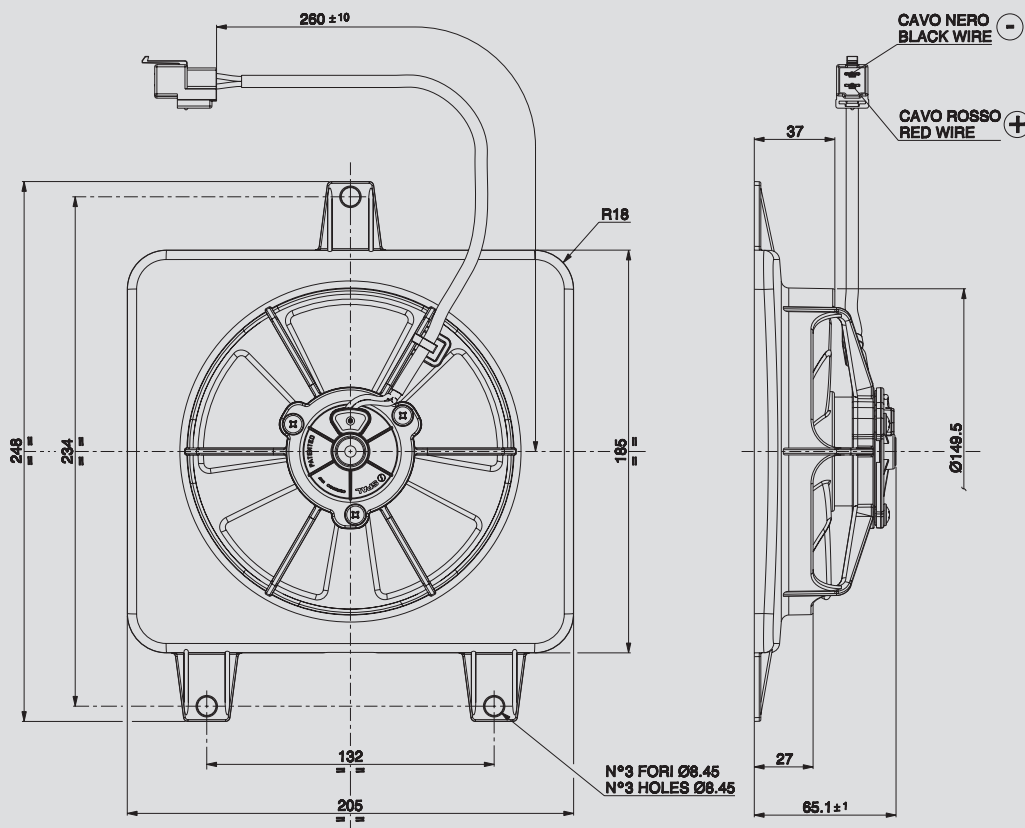
| Static pressure<br>Pressione statica<br>mm H <sub>2</sub> O | suction / aspirante                     |                                          |                           | blowing / soffiante                     |                                          |                           | Static pressure<br>Pressione statica<br>in H <sub>2</sub> O |
|-------------------------------------------------------------|-----------------------------------------|------------------------------------------|---------------------------|-----------------------------------------|------------------------------------------|---------------------------|-------------------------------------------------------------|
|                                                             | Airflow<br>Portata<br>m <sup>3</sup> /h | Current input<br>Corrente assorbita<br>A | Airflow<br>Portata<br>CFM | Airflow<br>Portata<br>m <sup>3</sup> /h | Current input<br>Corrente assorbita<br>A | Airflow<br>Portata<br>CFM |                                                             |
| 0                                                           | 580                                     | 5,9                                      | 342                       | 580                                     | 6,2                                      | 342                       | 0                                                           |
| 5                                                           | 520                                     | 6,1                                      | 307                       | 510                                     | 6,1                                      | 301                       | 0,2                                                         |
| 7,5                                                         | 490                                     | 6,2                                      | 289                       | 480                                     | 5,9                                      | 283                       | 0,3                                                         |
| 10                                                          | 450                                     | 6,3                                      | 266                       | 460                                     | 5,9                                      | 271                       | 0,4                                                         |
| 12,5                                                        | 420                                     | 6,4                                      | 248                       | 430                                     | 6,0                                      | 254                       | 0,5                                                         |
| 15                                                          | 380                                     | 6,6                                      | 224                       | 380                                     | 6,1                                      | 224                       | 0,6                                                         |
| 17,5                                                        | 320                                     | 6,4                                      | 189                       | 340                                     | 6,1                                      | 201                       | 0,7                                                         |
| 20                                                          | 240                                     | 6,4                                      | 142                       | 170                                     | 6,2                                      | 100                       | 0,8                                                         |
| 25                                                          | 140                                     | 6,9                                      | 83                        | 90                                      | 6,9                                      | 53                        | 1                                                           |
| 30                                                          | 0                                       | 7,5                                      | 0                         | 0                                       | 7,1                                      | 0                         | 1,2                                                         |

✓ = Standard feature  
Caratteristiche standard

✓ = Available upon request  
Disponibile su richiesta

12V C.C. - D.C.

VA45-A100-45A  
VA45-A100-45S



Connector SUMITOMO Code 6010-2802  
SUMITOMO terminal Code 1800-2093  
Suggested mounting torque: 3(+1/-0) Nm with screw M8  
Weight 0,48 Kg. approx.

Connettore SUMITOMO Cod. 6010-2802  
Terminali SUMITOMO Cod. 1800-2093  
Coppia di serraggio consigliata: 3(+1/-0) Nm con vite M8  
Peso 0,48 Kg. circa

Ø 140 mm

Ø 5,5"

suction / aspirante

blowing / soffiante

PRODUCT FEATURES  
CARATTERISTICHE PRODOTTO

| Static pressure<br>Pressione statica<br>mm H <sub>2</sub> O | suction / aspirante                     |                                          |                           | blowing / soffiante                     |                                          |                           | Static pressure<br>Pressione statica<br>in H <sub>2</sub> O |
|-------------------------------------------------------------|-----------------------------------------|------------------------------------------|---------------------------|-----------------------------------------|------------------------------------------|---------------------------|-------------------------------------------------------------|
|                                                             | Airflow<br>Portata<br>m <sup>3</sup> /h | Current input<br>Corrente assorbita<br>A | Airflow<br>Portata<br>CFM | Airflow<br>Portata<br>m <sup>3</sup> /h | Current input<br>Corrente assorbita<br>A | Airflow<br>Portata<br>CFM |                                                             |
| 0                                                           | 470                                     | 3,4                                      | 277                       | 471                                     | 3,7                                      | 278                       | 0                                                           |
| 5                                                           | 400                                     | 3,6                                      | 236                       | 386                                     | 3,8                                      | 228                       | 0,2                                                         |
| 7,5                                                         | 382                                     | 3,6                                      | 225                       | 351                                     | 3,7                                      | 207                       | 0,3                                                         |
| 10                                                          | 333                                     | 3,7                                      | 196                       | 322                                     | 3,8                                      | 190                       | 0,4                                                         |
| 12,5                                                        | 262                                     | 3,6                                      | 155                       | 251                                     | 3,7                                      | 148                       | 0,5                                                         |
| 15                                                          | 205                                     | 3,7                                      | 121                       | 108                                     | 4,1                                      | 64                        | 0,6                                                         |
| 17,5                                                        | 144                                     | 3,8                                      | 85                        | 59                                      | 4,2                                      | 35                        | 0,7                                                         |
| 20                                                          | 103                                     | 4,0                                      | 61                        | 0                                       | 4,3                                      | 0                         | 0,8                                                         |
| 25                                                          | 0                                       | 4,3                                      | 0                         |                                         |                                          |                           | 1                                                           |

Waterproof motor, IP 68  
Motore chiuso, IP 68



Waterproof connector  
Connettori a tenuta stagna

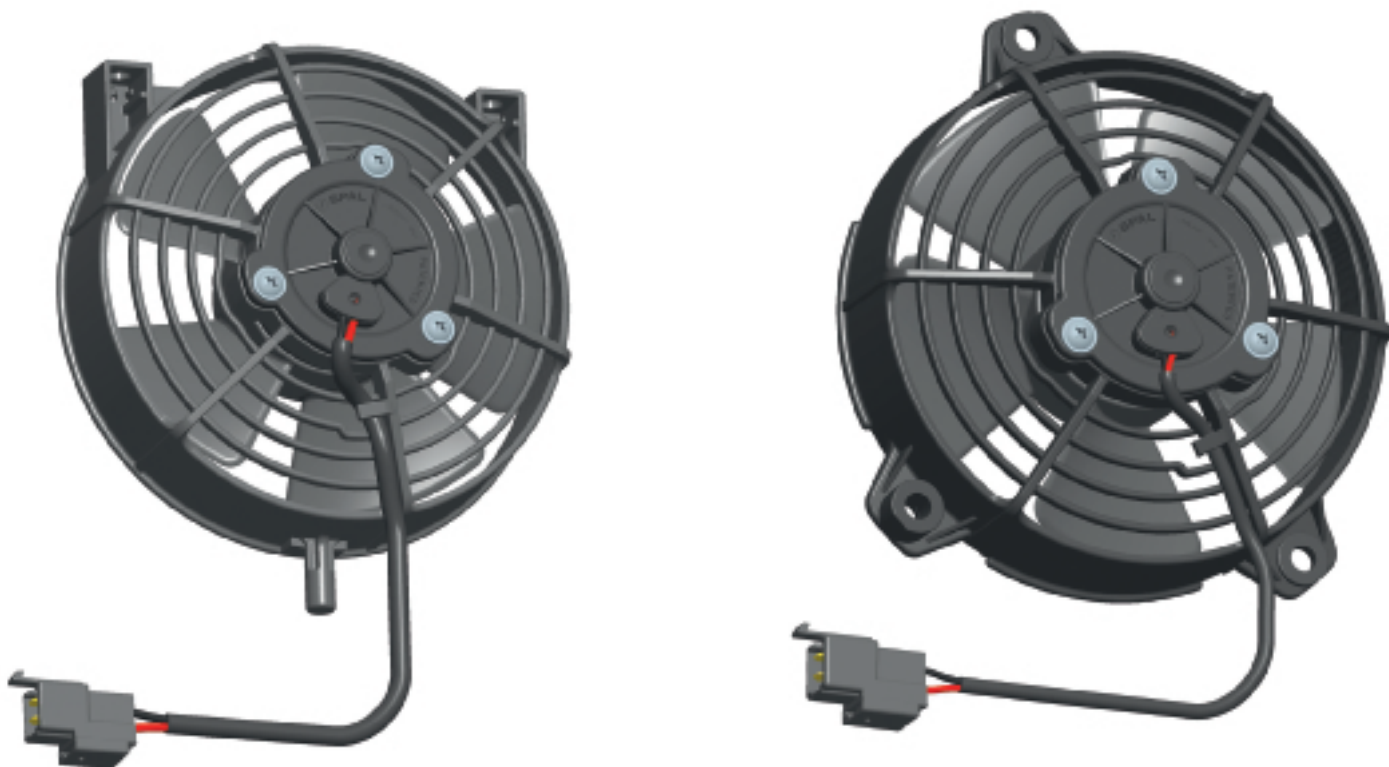


✓ = Standard feature  
Caratteristiche standard

✓ = Available upon request  
Disponibile su richiesta



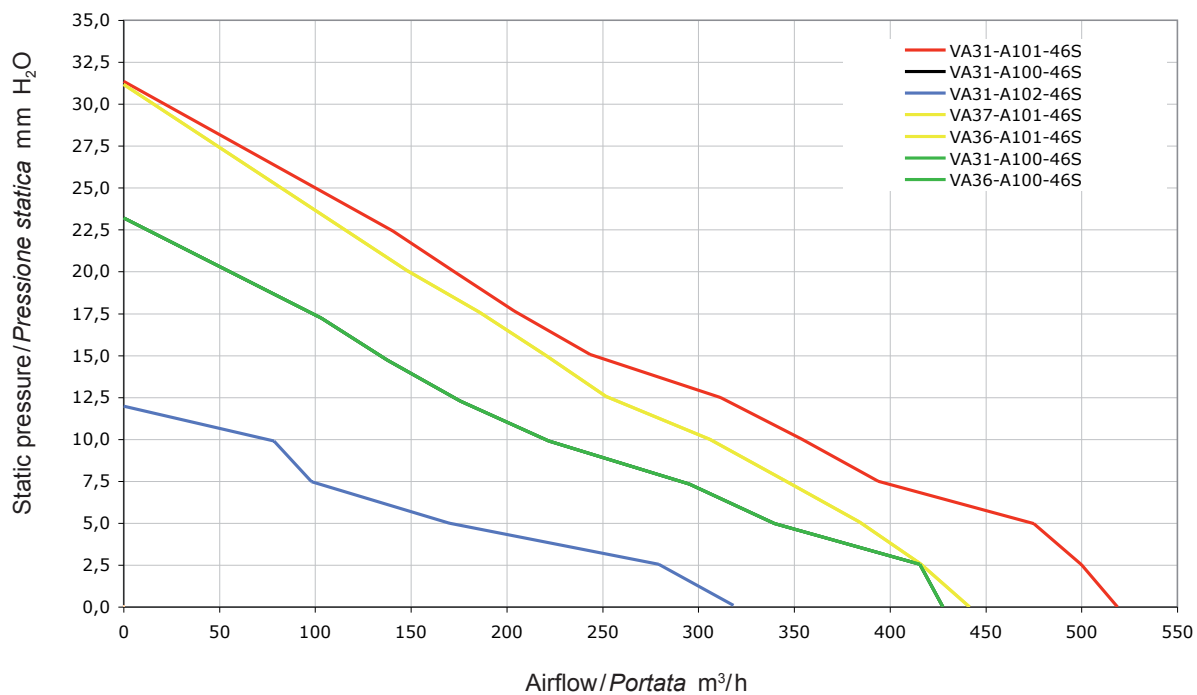




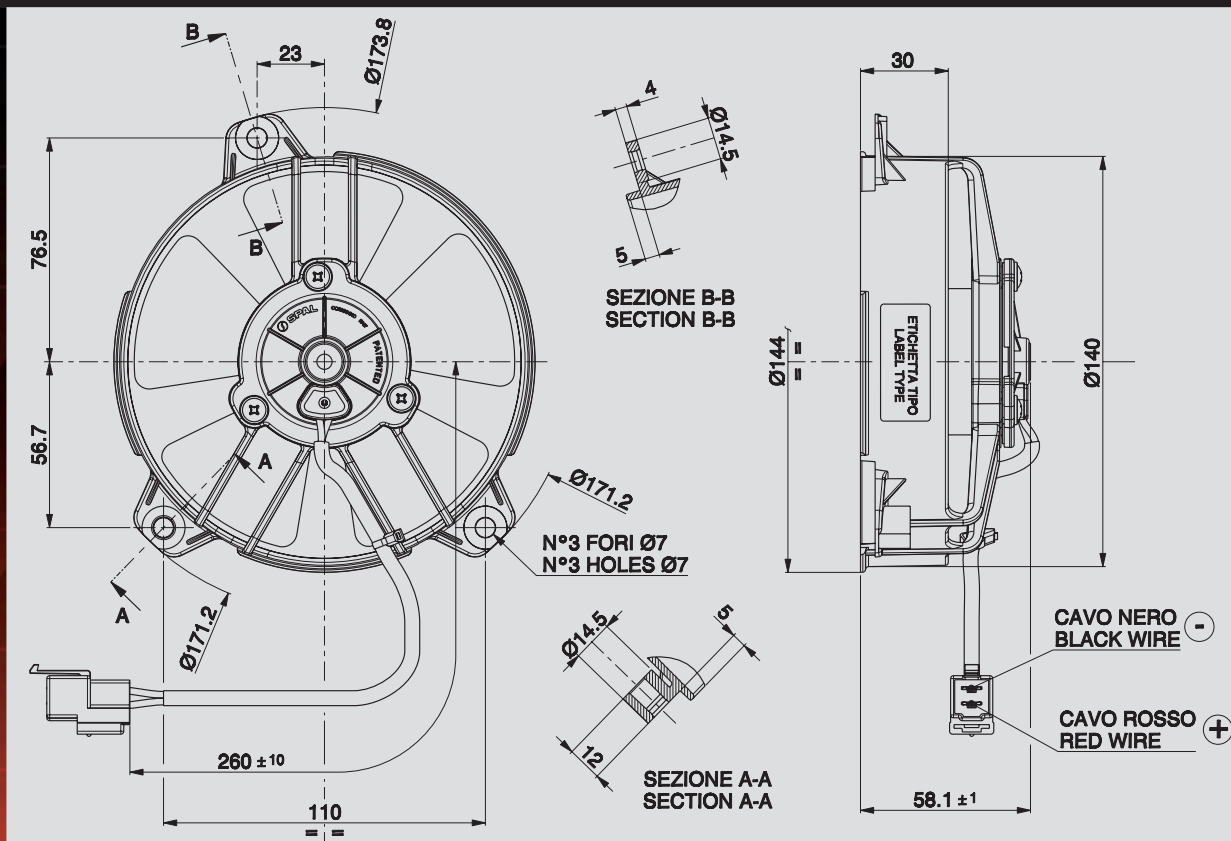
Ø 130 mm

Ø 5,2"

## BLOWING / SOFFIANTE



Static pressure: 1 mm H<sub>2</sub>O = 0,04 inches H<sub>2</sub>O    Airflow: 1 m<sup>3</sup>/h = 0,59 cfm



Ø 130 mm  
Ø 5,2"

Connector SUMITOMO Code 6010-2802  
SUMITOMO terminal Code 1800-2093  
Suggested mounting torque: 3(+1/-0) Nm with screw M5  
Weight 0,41 Kg. approx.

Connettore SUMITOMO Cod. 6010-2802  
Terminali SUMITOMO Cod. 1800-2093  
Coppia di serraggio consigliata: 3(+1/-0) Nm con vite M5  
Peso 0,41 Kg. circa

PRODUCT FEATURES  
CARATTERISTICHE PRODOTTO

Waterproof motor, IP 68  
Motore chiuso, IP 68



Waterproof connector  
Connettori a tenuta stagna



suction / aspirante

blowing / soffiante

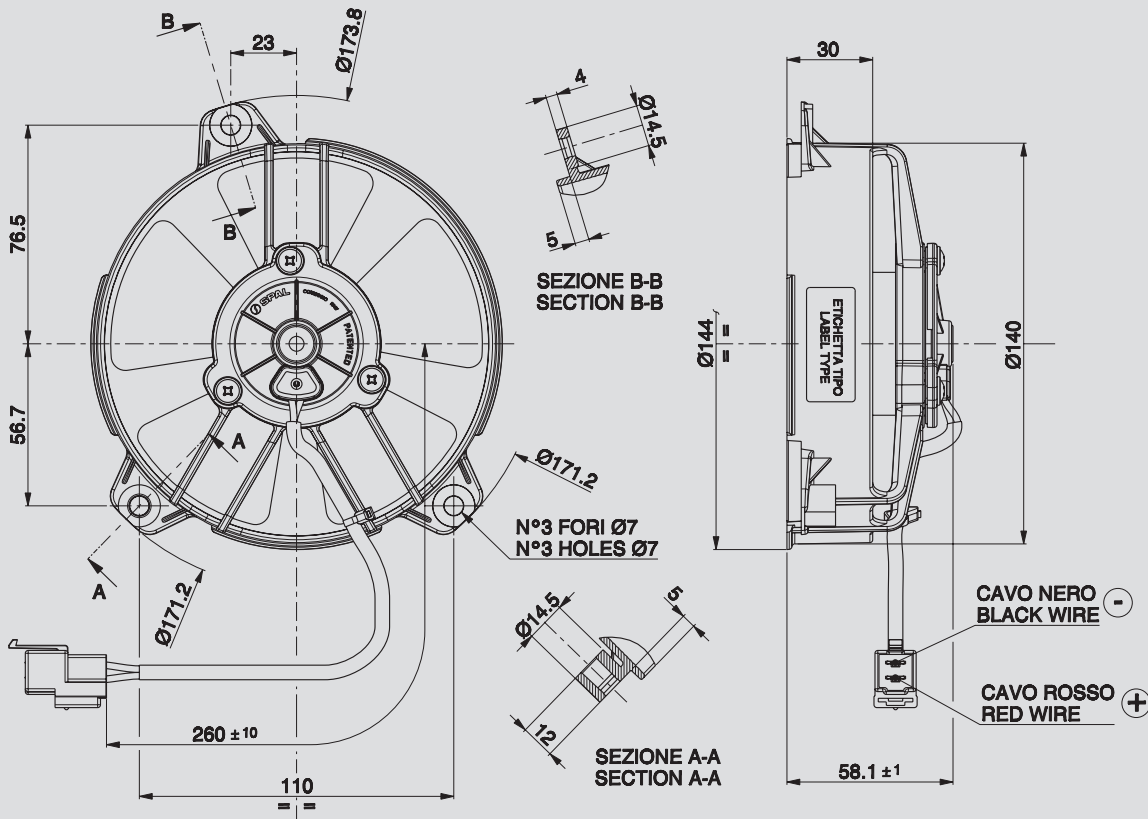
| Static pressure<br>Pressione statica<br>mm H <sub>2</sub> O | suction / aspirante                     |                                          |                           | blowing / soffiante                     |                                          |                           | Static pressure<br>Pressione statica<br>in H <sub>2</sub> O |
|-------------------------------------------------------------|-----------------------------------------|------------------------------------------|---------------------------|-----------------------------------------|------------------------------------------|---------------------------|-------------------------------------------------------------|
|                                                             | Airflow<br>Portata<br>m <sup>3</sup> /h | Current input<br>Corrente assorbita<br>A | Airflow<br>Portata<br>CFM | Airflow<br>Portata<br>m <sup>3</sup> /h | Current input<br>Corrente assorbita<br>A | Airflow<br>Portata<br>CFM |                                                             |
| 0                                                           | 579                                     | 4,8                                      | 342                       | 520                                     | 4,3                                      | 307                       | 0                                                           |
| 2,5                                                         | 546                                     | 5,0                                      | 322                       | 500                                     | 4,3                                      | 295                       | 0,1                                                         |
| 5                                                           | 528                                     | 5,0                                      | 312                       | 470                                     | 4,3                                      | 277                       | 0,2                                                         |
| 7,5                                                         | 495                                     | 5,1                                      | 292                       | 390                                     | 4,2                                      | 230                       | 0,3                                                         |
| 10                                                          | 465                                     | 5,2                                      | 274                       | 350                                     | 4,2                                      | 207                       | 0,4                                                         |
| 12,5                                                        | 413                                     | 5,4                                      | 244                       | 310                                     | 4,4                                      | 183                       | 0,5                                                         |
| 15                                                          | 367                                     | 5,5                                      | 217                       | 240                                     | 4,5                                      | 142                       | 0,6                                                         |
| 17,5                                                        | 317                                     | 5,8                                      | 187                       | 200                                     | 4,8                                      | 118                       | 0,7                                                         |
| 20                                                          | 239                                     | 5,8                                      | 141                       | 170                                     | 5,0                                      | 100                       | 0,8                                                         |
| 25                                                          | 157                                     | 6,0                                      | 93                        | 140                                     | 5,1                                      | 83                        | 1                                                           |
| 30                                                          | 85                                      | 6,2                                      | 50                        | 0                                       | 5,8                                      | 0                         | 1,2                                                         |
| 35                                                          | 0                                       | 6,5                                      | 0                         |                                         |                                          |                           |                                                             |

✓ = Standard feature  
Caratteristiche standard

✓ = Available upon request  
Disponibile su richiesta

**12V** C.C. - D.C.

**VA31-A100-46A**  
**VA31-A100-46S**



Connector SUMITOMO Code 6010-2802  
SUMITOMO terminal Code 1800-2093  
Suggested mounting torque: 3(+1/-0) Nm with screw M5  
Weight 0,41 Kg. approx.

Connettore SUMITOMO Cod. 6010-2802  
Terminali SUMITOMO Cod. 1800-2093  
Coppia di serraggio consigliata: 3(+1/-0) Nm con vite M5  
Peso 0,41 Kg. circa

Ø 130 mm  
Ø 5,2"

suction / aspirante

blowing / soffiante

PRODUCT FEATURES  
CARATTERISTICHE PRODOTTO

| Static pressure<br>Pressione statica<br>mm H <sub>2</sub> O | suction / aspirante                     |                                          |                           | blowing / soffiante                     |                                          |                           | Static pressure<br>Pressione statica<br>inH <sub>2</sub> O |
|-------------------------------------------------------------|-----------------------------------------|------------------------------------------|---------------------------|-----------------------------------------|------------------------------------------|---------------------------|------------------------------------------------------------|
|                                                             | Airflow<br>Portata<br>m <sup>3</sup> /h | Current input<br>Corrente assorbita<br>A | Airflow<br>Portata<br>CFM | Airflow<br>Portata<br>m <sup>3</sup> /h | Current input<br>Corrente assorbita<br>A | Airflow<br>Portata<br>CFM |                                                            |
| 0                                                           | 450                                     | 3,1                                      | 266                       | 428                                     | 3,5                                      | 253                       | 0                                                          |
| 2,5                                                         | 430                                     | 3,2                                      | 254                       | 416                                     | 3,2                                      | 245                       | 0,1                                                        |
| 5                                                           | 390                                     | 3,3                                      | 230                       | 340                                     | 3,0                                      | 201                       | 0,2                                                        |
| 7,5                                                         | 350                                     | 3,5                                      | 207                       | 295                                     | 3,0                                      | 174                       | 0,3                                                        |
| 10                                                          | 300                                     | 3,6                                      | 177                       | 222                                     | 3,2                                      | 131                       | 0,4                                                        |
| 12,5                                                        | 230                                     | 3,7                                      | 136                       | 176                                     | 3,4                                      | 104                       | 0,5                                                        |
| 15                                                          | 160                                     | 3,7                                      | 94                        | 138                                     | 3,5                                      | 81                        | 0,6                                                        |
| 17,5                                                        | 120                                     | 3,8                                      | 71                        | 103                                     | 3,7                                      | 61                        | 0,7                                                        |
| 20                                                          | 90                                      | 3,9                                      | 53                        | 0                                       | 4,2                                      | 0                         | 0,8                                                        |
| 25                                                          | 0                                       | 4,2                                      | 0                         |                                         |                                          |                           | 1                                                          |

Waterproof motor, IP 68  
Motore chiuso, IP 68



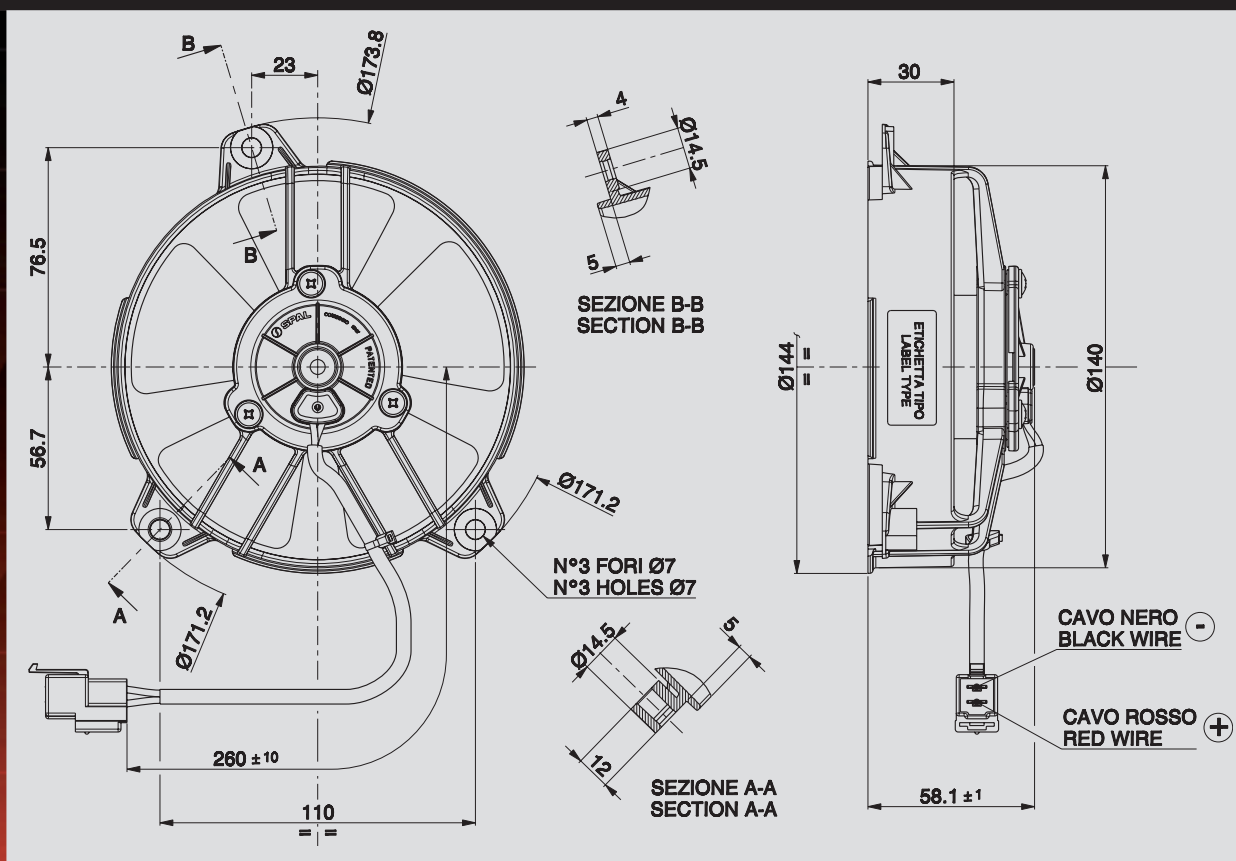
Waterproof connector  
Connettori a tenuta stagna



✓ = Standard feature  
Caratteristiche standard

✓ = Available upon request  
Disponibile su richiesta

Test voltage 13 V. d.c. - Tensione di prova 13 V. c.c.



Ø 130 mm  
Ø 5,2"

Connector SUMITOMO Code 6010-2802  
SUMITOMO terminal Code 1800-2093  
Suggested mounting torque: 3(+1/-0) Nm with screw M5  
Weight 0,41 Kg. approx.

Connettore SUMITOMO Cod. 6010-2802  
Terminali SUMITOMO Cod. 1800-2093  
Coppia di serraggio consigliata: 3(+1/-0) Nm con vite M5  
Peso 0,41 Kg. circa

PRODUCT FEATURES  
CARATTERISTICHE PRODOTTO

- Waterproof motor, IP 68  
*Motore chiuso, IP 68* ✓
- Waterproof connector  
*Connettori a tenuta stagna* ✓

suction / aspirante

blowing / soffiante

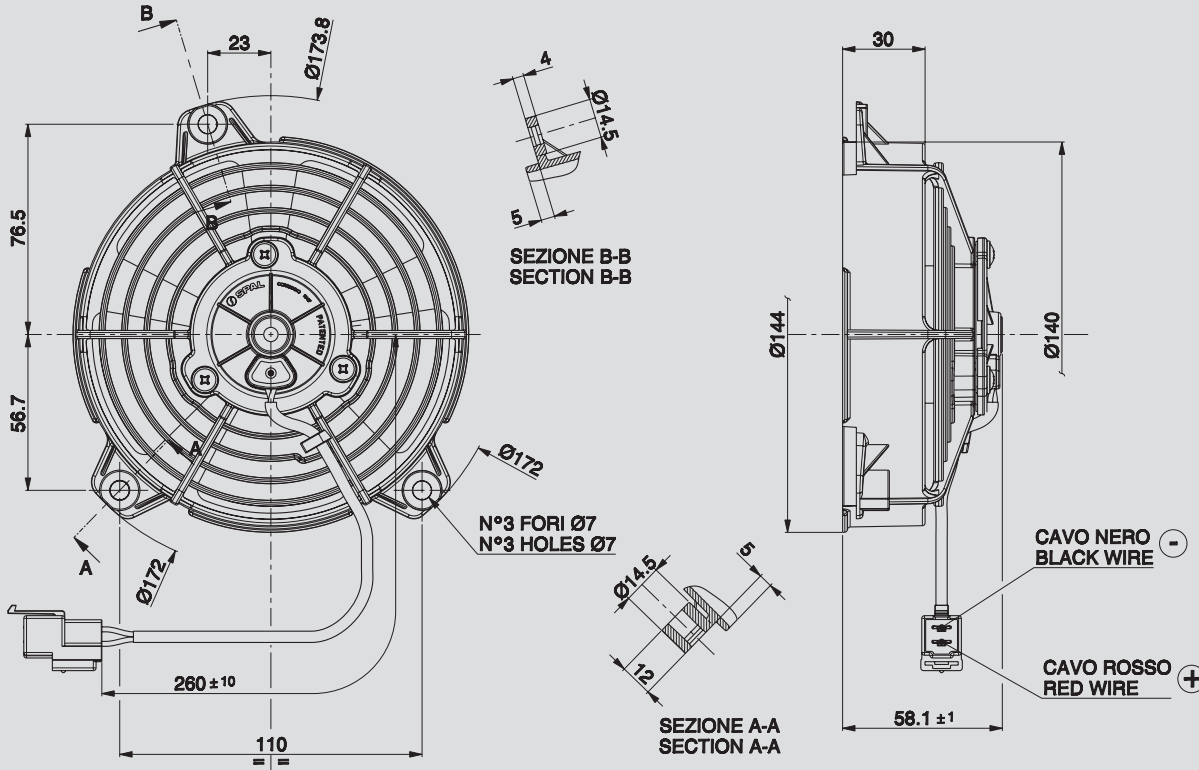
| Static pressure<br>Pressione statica<br>mm H <sub>2</sub> O | suction / aspirante                     |                                          |                           | blowing / soffiante                     |                                          |                           | Static pressure<br>Pressione statica<br>inH <sub>2</sub> O |
|-------------------------------------------------------------|-----------------------------------------|------------------------------------------|---------------------------|-----------------------------------------|------------------------------------------|---------------------------|------------------------------------------------------------|
|                                                             | Airflow<br>Portata<br>m <sup>3</sup> /h | Current input<br>Corrente assorbita<br>A | Airflow<br>Portata<br>CFM | Airflow<br>Portata<br>m <sup>3</sup> /h | Current input<br>Corrente assorbita<br>A | Airflow<br>Portata<br>CFM |                                                            |
| 0                                                           | 310                                     | 1,5                                      | 183                       | 310                                     | 1,4                                      | 183                       | 0                                                          |
| 2,5                                                         | 280                                     | 1,5                                      | 165                       | 280                                     | 1,4                                      | 165                       | 0,1                                                        |
| 5                                                           | 230                                     | 1,6                                      | 136                       | 170                                     | 1,4                                      | 100                       | 0,2                                                        |
| 7,5                                                         | 120                                     | 1,6                                      | 71                        | 90                                      | 1,6                                      | 53                        | 0,3                                                        |
| 10                                                          | 70                                      | 1,8                                      | 41                        | 70                                      | 1,7                                      | 41                        | 0,4                                                        |
| 12,5                                                        | 50                                      | 1,8                                      | 30                        | 0                                       | 1,8                                      | 0                         | 0,5                                                        |
| 15                                                          | 0                                       | 1,9                                      | 0                         |                                         |                                          |                           | 0,6                                                        |

✓ = Standard feature  
*Caratteristiche standard*

✓ = Available upon request  
*Disponibile su richiesta*

12V C.C. - D.C.

VA37-A101-46A  
VA37-A101-46S



Connector SUMITOMO Code 6010-2802  
SUMITOMO terminal Code 1800-2093  
Suggested mounting torque: 3(+1/-0) Nm with screw M5  
Weight 0,42 Kg. approx.

Connettore SUMITOMO Cod. 6010-2802  
Terminali SUMITOMO Cod. 1800-2093  
Coppia di serraggio consigliata: 3(+1/-0) Nm con vite M5  
Peso 0,42 Kg. circa

Ø 130 mm

Ø 5,2"

suction / aspirante

blowing / soffiante

PRODUCT FEATURES  
CARATTERISTICHE PRODOTTO

| Static pressure<br>Pressione statica<br>mm H <sub>2</sub> O | suction / aspirante                     |                                          |                           | blowing / soffiante                     |                                          |                           | Static pressure<br>Pressione statica<br>inH <sub>2</sub> O |
|-------------------------------------------------------------|-----------------------------------------|------------------------------------------|---------------------------|-----------------------------------------|------------------------------------------|---------------------------|------------------------------------------------------------|
|                                                             | Airflow<br>Portata<br>m <sup>3</sup> /h | Current input<br>Corrente assorbita<br>A | Airflow<br>Portata<br>CFM | Airflow<br>Portata<br>m <sup>3</sup> /h | Current input<br>Corrente assorbita<br>A | Airflow<br>Portata<br>CFM |                                                            |
| 0                                                           | 480                                     | 4,3                                      | 283                       | 440                                     | 4,1                                      | 260                       | 0                                                          |
| 5                                                           | 430                                     | 4,4                                      | 254                       | 380                                     | 4,2                                      | 224                       | 0,2                                                        |
| 10                                                          | 380                                     | 4,6                                      | 224                       | 300                                     | 4,4                                      | 177                       | 0,4                                                        |
| 15                                                          | 310                                     | 4,9                                      | 183                       | 220                                     | 4,8                                      | 130                       | 0,6                                                        |
| 20                                                          | 190                                     | 5,1                                      | 112                       | 180                                     | 5,0                                      | 106                       | 0,8                                                        |
| 25                                                          | 130                                     | 5,4                                      | 77                        | 140                                     | 5,1                                      | 83                        | 1                                                          |
| 30                                                          | 70                                      | 5,6                                      | 41                        | 0                                       | 5,9                                      | 0                         | 1,2                                                        |
| 35                                                          | 20                                      | 5,9                                      | 12                        |                                         |                                          |                           | 1,4                                                        |
| 40                                                          | 0                                       | 6,0                                      | 0                         |                                         |                                          |                           | 1,6                                                        |

Waterproof motor, IP 68

Motore chiuso, IP 68



Waterproof connector

Connettori a tenuta stagna

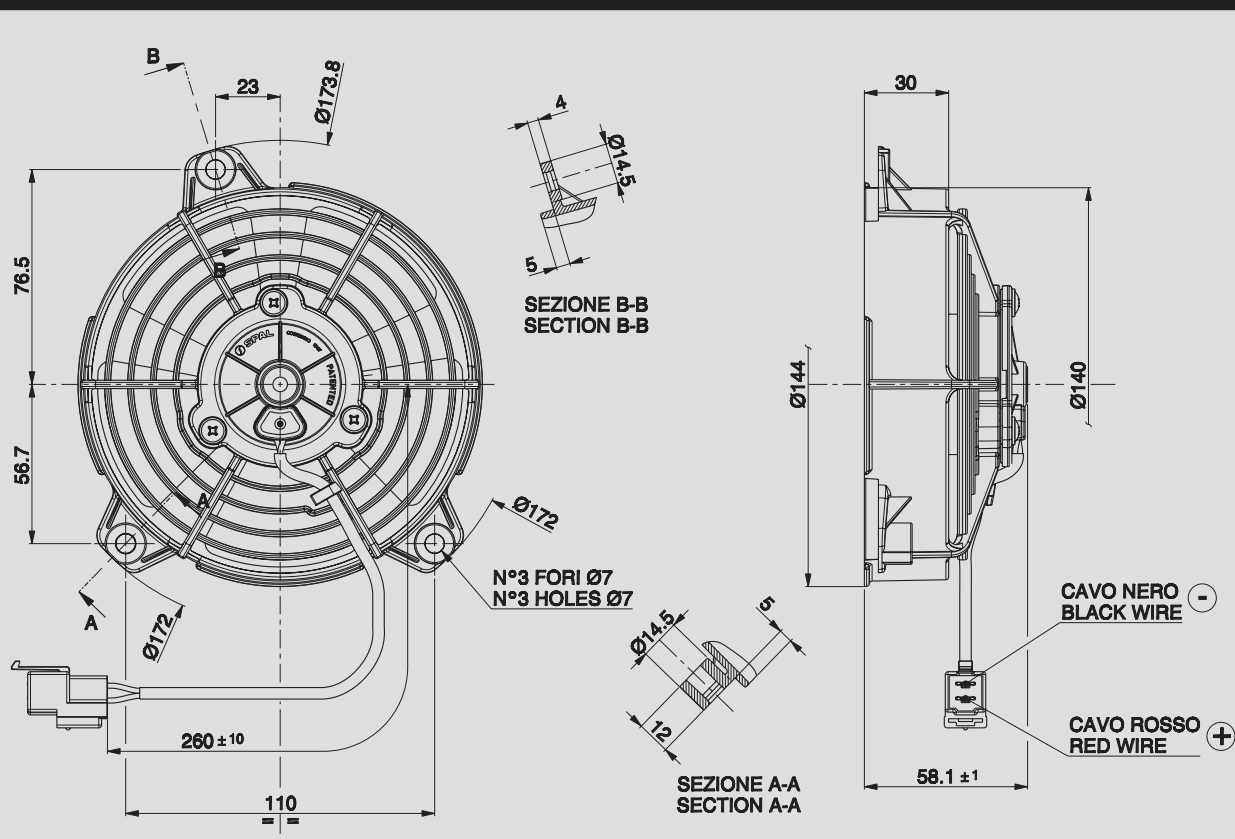


✓ = Standard feature  
Caratteristiche standard

✓ = Available upon request  
Disponibile su richiesta

Test voltage 13 V. d.c. - Tensione di prova 13 V. c.c.





Ø 130 mm  
Ø 5,2"

Connector SUMITOMO Code 6010-2802  
SUMITOMO terminal Code 1800-2093  
Suggested mounting torque: 3(+1/-0) Nm with screw M5  
Weight 0,42 Kg. approx.

Connettore SUMITOMO Cod. 6010-2802  
Terminali SUMITOMO Cod. 1800-2093  
Coppia di serraggio consigliata: 3(+1/-0) Nm con vite M5  
Peso 0,42 Kg. circa

PRODUCT FEATURES  
CARATTERISTICHE PRODOTTO

- Waterproof motor, IP 68  
Motore chiuso, IP 68 ✓

---

- Waterproof connector  
Connettori a tenuta stagna ✓

suction / aspirante

blowing / soffiante

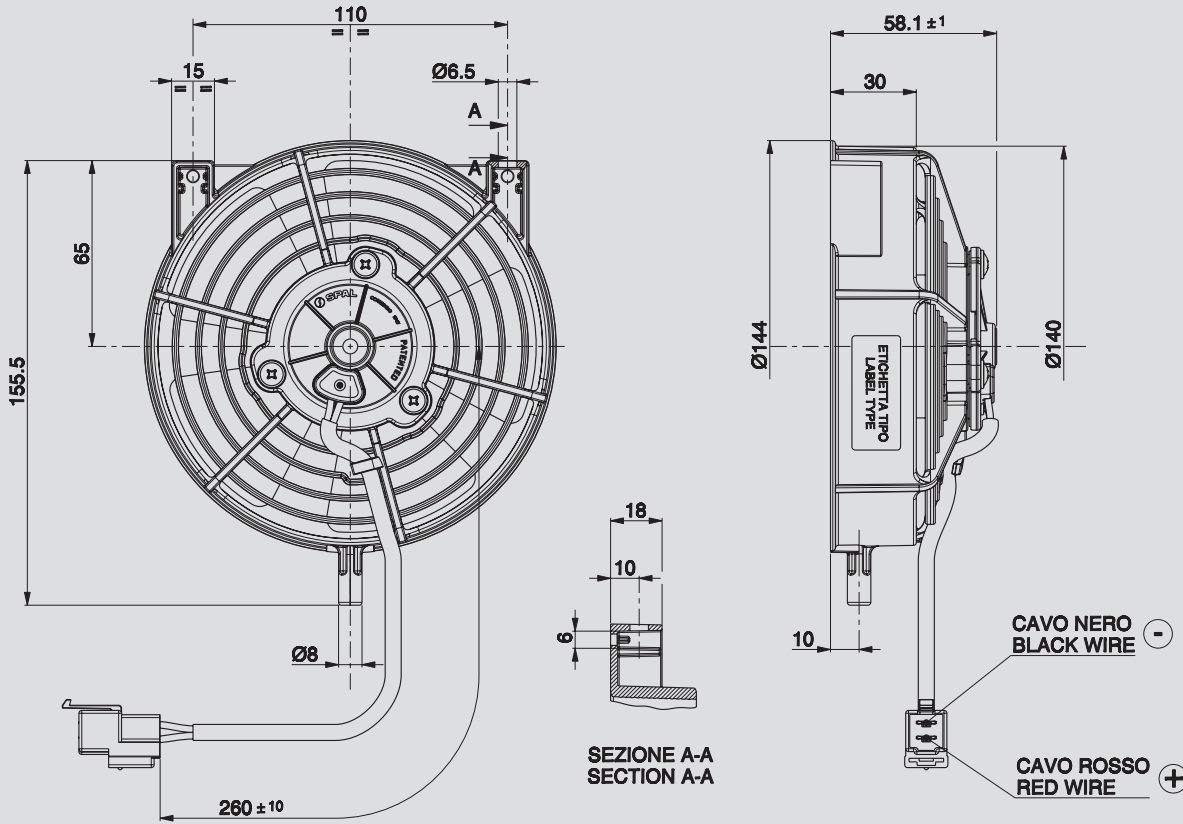
| Static pressure<br>Pressione statica<br>mm H <sub>2</sub> O | suction / aspirante                     |                                             |                           | blowing / soffiante                     |                                             |                           | Static pressure<br>Pressione statica<br>inH <sub>2</sub> O |
|-------------------------------------------------------------|-----------------------------------------|---------------------------------------------|---------------------------|-----------------------------------------|---------------------------------------------|---------------------------|------------------------------------------------------------|
|                                                             | Airflow<br>Portata<br>m <sup>3</sup> /h | Current input<br>Corrente<br>assorbita<br>A | Airflow<br>Portata<br>CFM | Airflow<br>Portata<br>m <sup>3</sup> /h | Current input<br>Corrente<br>assorbita<br>A | Airflow<br>Portata<br>CFM |                                                            |
| 0                                                           | 430                                     | 3,0                                         | 254                       | 420                                     | 3,5                                         | 248                       | 0                                                          |
| 2,5                                                         | 390                                     | 3,2                                         | 230                       | 410                                     | 3,2                                         | 242                       | 0,1                                                        |
| 5                                                           | 360                                     | 3,2                                         | 212                       | 340                                     | 3,0                                         | 201                       | 0,2                                                        |
| 7,5                                                         | 330                                     | 3,2                                         | 195                       | 290                                     | 3,0                                         | 171                       | 0,3                                                        |
| 10                                                          | 270                                     | 3,4                                         | 159                       | 220                                     | 3,2                                         | 130                       | 0,4                                                        |
| 12,5                                                        | 210                                     | 3,4                                         | 124                       | 170                                     | 3,4                                         | 100                       | 0,5                                                        |
| 15                                                          | 150                                     | 3,6                                         | 89                        | 130                                     | 3,5                                         | 77                        | 0,6                                                        |
| 17,5                                                        | 110                                     | 3,6                                         | 65                        | 100                                     | 3,7                                         | 59                        | 0,7                                                        |
| 20                                                          | 70                                      | 3,9                                         | 41                        | 0                                       | 4,2                                         | 0                         | 0,8                                                        |
| 25                                                          | 0                                       | 3,9                                         | 0                         |                                         |                                             |                           | 1                                                          |

✓ = Standard feature  
Caratteristiche standard

✓ = Available upon request  
Disponibile su richiesta

12V C.C. - D.C.

VA36-A101-46A  
VA36-A101-46S



Connector SUMITOMO Code 6010-2802  
SUMITOMO terminal Code 1800-2093  
Suggested mounting torque: 3(+1/-0) Nm with screw M5  
Weight 0,42 Kg. approx.

Connettore SUMITOMO Cod. 6010-2802  
Terminali SUMITOMO Cod. 1800-2093  
Coppia di serraggio consigliata: 3(+1/-0) Nm con vite M5  
Peso 0,42 Kg. circa

Ø 130 mm

Ø 5,2"

suction / aspirante

blowing / soffiante

PRODUCT FEATURES  
CARATTERISTICHE PRODOTTO

| Static pressure<br>Pressione statica<br>mm H <sub>2</sub> O | suction / aspirante                  |                                       |                        | blowing / soffiante                  |                                       |                        |     |
|-------------------------------------------------------------|--------------------------------------|---------------------------------------|------------------------|--------------------------------------|---------------------------------------|------------------------|-----|
|                                                             | Airflow Portata<br>m <sup>3</sup> /h | Current input Corrente assorbita<br>A | Airflow Portata<br>CFM | Airflow Portata<br>m <sup>3</sup> /h | Current input Corrente assorbita<br>A | Airflow Portata<br>CFM |     |
| 0                                                           | 480                                  | 4,3                                   | 283                    | 440                                  | 4,1                                   | 260                    | 0   |
| 2,5                                                         | 460                                  | 4,3                                   | 271                    | 410                                  | 4,1                                   | 242                    | 0,1 |
| 5                                                           | 430                                  | 4,4                                   | 254                    | 380                                  | 4,2                                   | 224                    | 0,2 |
| 7,5                                                         | 410                                  | 4,5                                   | 242                    | 340                                  | 4,3                                   | 201                    | 0,3 |
| 10                                                          | 380                                  | 4,6                                   | 224                    | 300                                  | 4,4                                   | 177                    | 0,4 |
| 12,5                                                        | 350                                  | 4,8                                   | 207                    | 250                                  | 4,6                                   | 148                    | 0,5 |
| 15                                                          | 310                                  | 4,9                                   | 183                    | 220                                  | 4,8                                   | 130                    | 0,6 |
| 17,5                                                        | 250                                  | 5,0                                   | 148                    | 180                                  | 5,0                                   | 106                    | 0,7 |
| 20                                                          | 190                                  | 5,1                                   | 112                    | 140                                  | 5,1                                   | 83                     | 0,8 |
| 25                                                          | 130                                  | 5,4                                   | 77                     | 0                                    | 5,9                                   | 0                      | 1   |
| 30                                                          | 70                                   | 5,6                                   | 41                     |                                      |                                       |                        | 1,2 |
| 35                                                          | 20                                   | 5,9                                   | 12                     |                                      |                                       |                        | 1,4 |
| 40                                                          | 0                                    | 6,0                                   | 0                      |                                      |                                       |                        | 1,6 |

Waterproof motor, IP 68  
Motore chiuso, IP 68



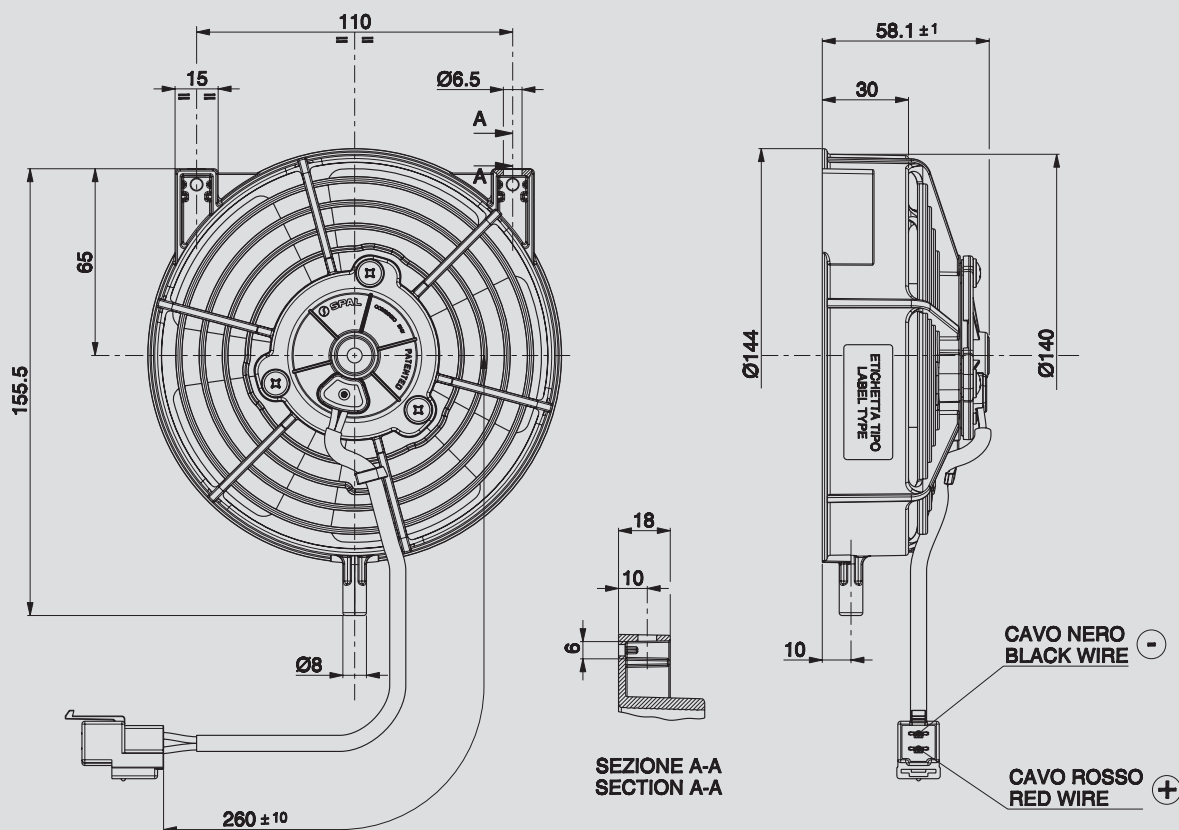
Waterproof connector  
Connettori a tenuta stagna



✓ = Standard feature  
Caratteristiche standard

✓ = Available upon request  
Disponibile su richiesta

Test voltage 13 V. d.c. - Tensione di prova 13 V. c.c.



Ø 130 mm

Ø 5,2"

Connector SUMITOMO Code 6010-2802  
SUMITOMO terminal Code 1800-2093  
Suggested mounting torque: 3(+1/-0) Nm with screw M5  
Weight 0,42 Kg. approx.

Connettore SUMITOMO Cod. 6010-2802  
Terminali SUMITOMO Cod. 1800-2093  
Coppia di serraggio consigliata: 3(+1/-0) Nm con vite M5  
Peso 0,42 Kg. circa

PRODUCT FEATURES  
CARATTERISTICHE PRODOTTO

Waterproof motor, IP 68  
Motore chiuso, IP 68



Waterproof connector  
Connettori a tenuta stagna



suction / aspirante

blowing / soffiante

| Static pressure<br>Pressione statica<br>mm H <sub>2</sub> O | suction / aspirante                     |                                             |                           | blowing / soffiante                     |                                             |                           | Static pressure<br>Pressione statica<br>in H <sub>2</sub> O |
|-------------------------------------------------------------|-----------------------------------------|---------------------------------------------|---------------------------|-----------------------------------------|---------------------------------------------|---------------------------|-------------------------------------------------------------|
|                                                             | Airflow<br>Portata<br>m <sup>3</sup> /h | Current input<br>Corrente<br>assorbita<br>A | Airflow<br>Portata<br>CFM | Airflow<br>Portata<br>m <sup>3</sup> /h | Current input<br>Corrente<br>assorbita<br>A | Airflow<br>Portata<br>CFM |                                                             |
| 0                                                           | 450                                     | 3,1                                         | 266                       | 420                                     | 3,5                                         | 248                       | 0                                                           |
| 2,5                                                         | 430                                     | 3,2                                         | 254                       | 410                                     | 3,2                                         | 242                       | 0,1                                                         |
| 5                                                           | 390                                     | 3,3                                         | 230                       | 340                                     | 3,0                                         | 201                       | 0,2                                                         |
| 7,5                                                         | 350                                     | 3,5                                         | 207                       | 290                                     | 3,0                                         | 171                       | 0,3                                                         |
| 10                                                          | 300                                     | 3,6                                         | 177                       | 220                                     | 3,2                                         | 130                       | 0,4                                                         |
| 12,5                                                        | 230                                     | 3,7                                         | 136                       | 170                                     | 3,4                                         | 100                       | 0,5                                                         |
| 15                                                          | 160                                     | 3,7                                         | 94                        | 130                                     | 3,5                                         | 77                        | 0,6                                                         |
| 17,5                                                        | 120                                     | 3,8                                         | 71                        | 100                                     | 3,7                                         | 59                        | 0,7                                                         |
| 20                                                          | 90                                      | 3,9                                         | 53                        | 0                                       | 4,2                                         | 0                         | 0,8                                                         |
| 25                                                          | 0                                       | 4,2                                         | 0                         |                                         |                                             |                           | 1                                                           |

✓ = Standard feature  
Caratteristiche standard

✓ = Available upon request  
Disponibile su richiesta

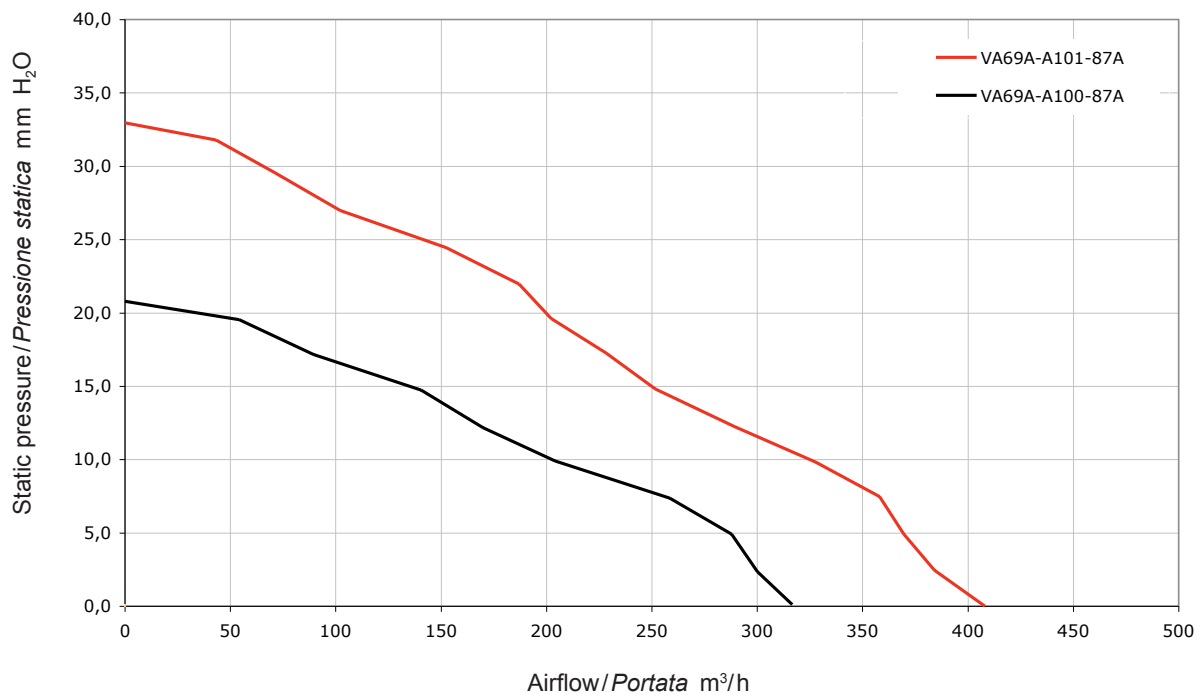


Type - Tipo

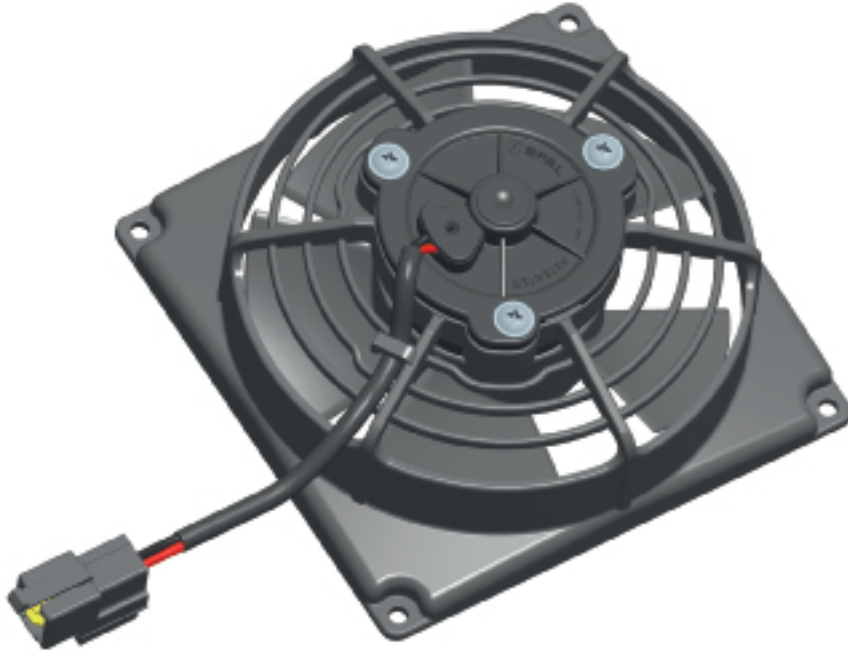
|                |          |
|----------------|----------|
| VA69A-A101-87A | Pag. 148 |
| VA69A-A101-87S | Pag. 148 |
| VA69A-A100-87A | Pag. 149 |
| VA69A-A100-87S | Pag. 149 |



SUCTION / ASPIRANTE



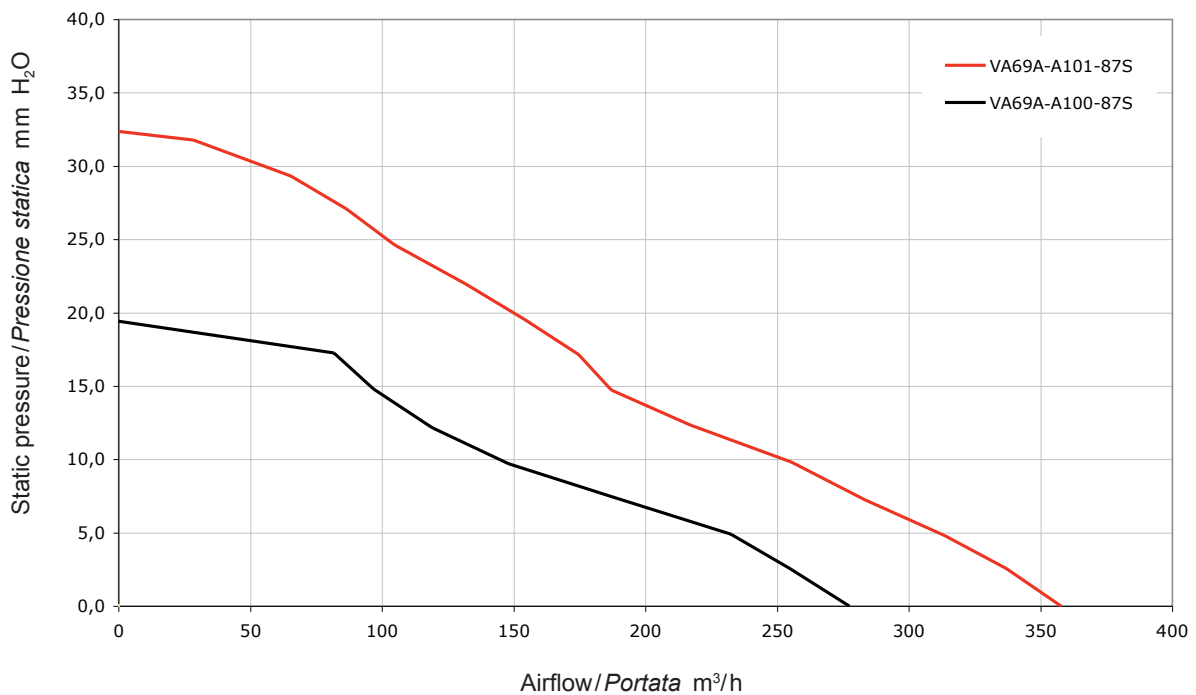




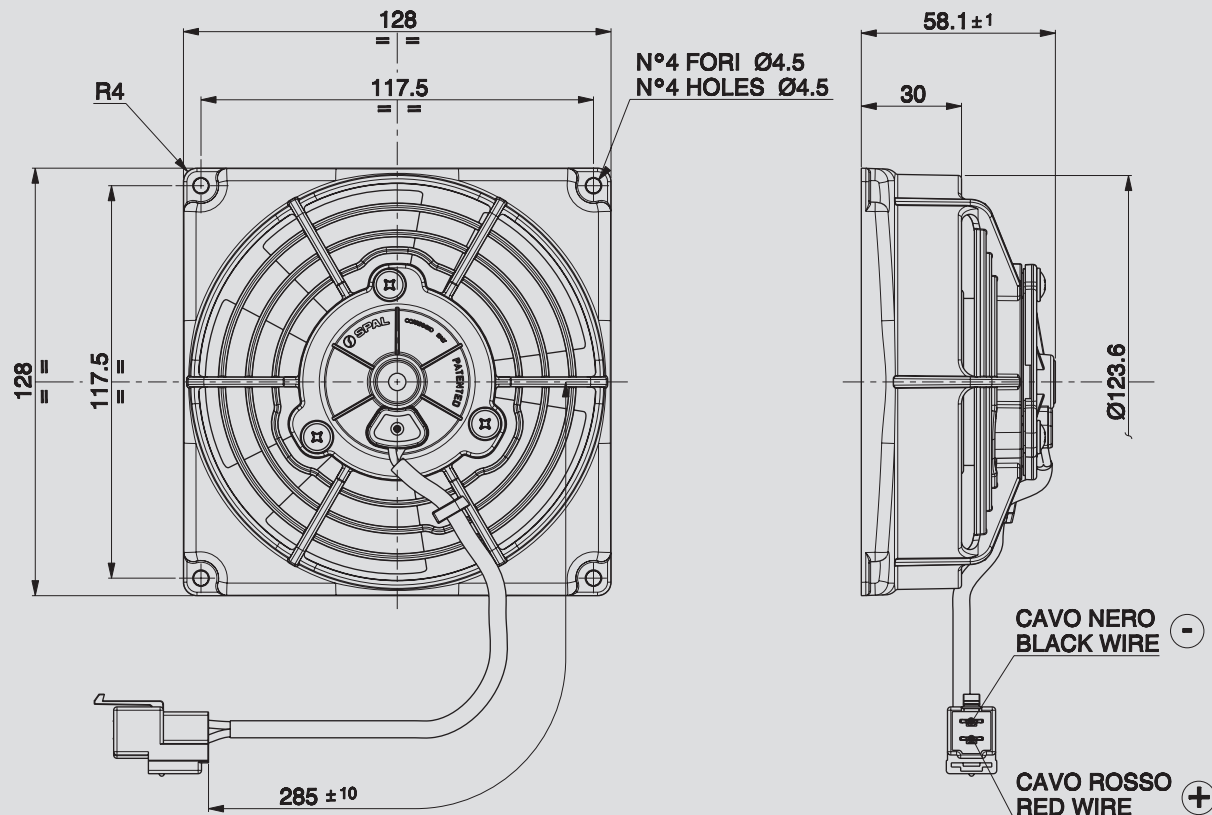
Ø 115 mm

Ø 4,5"

## BLOWING / SOFFIANTE



Static pressure: 1 mm H<sub>2</sub>O = 0,04 inches H<sub>2</sub>O    Airflow: 1 m³/h = 0,59 cfm



Ø 115 mm

Ø 4,5"

Connector SUMITOMO Code 6010-2802  
SUMITOMO terminal Code 1800-2093  
Suggested mounting torque: 3(+1/-0) Nm with screw M4  
Weight 0,41 Kg. approx.

Connettore SUMITOMO Cod. 6010-2802  
Terminali SUMITOMO Cod. 1800-2093  
Coppia di serraggio consigliata: 3(+1/-0) Nm con vite M4  
Peso 0,41 Kg. circa

**PRODUCT FEATURES**  
**CARATTERISTICHE PRODOTTO**

Waterproof motor, IP 68  
*Motore chiuso, IP 68*



Waterproof connector  
*Connettori a tenuta stagna*



suction / aspirante

blowing / soffiante

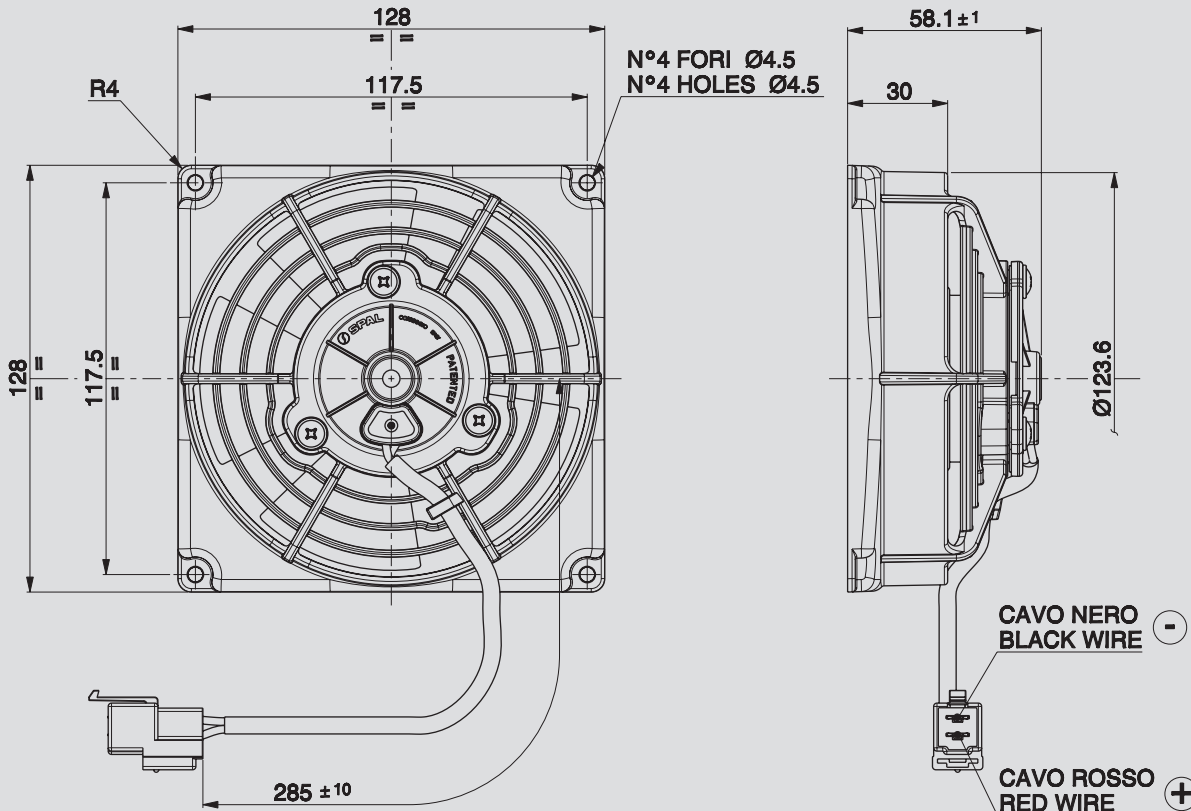
| Static pressure<br>Pressione statica<br>mm H <sub>2</sub> O | suction / aspirante                     |                                             |                           | blowing / soffiante                     |                                             |                           | Static pressure<br>Pressione statica<br>inH <sub>2</sub> O |
|-------------------------------------------------------------|-----------------------------------------|---------------------------------------------|---------------------------|-----------------------------------------|---------------------------------------------|---------------------------|------------------------------------------------------------|
|                                                             | Airflow<br>Portata<br>m <sup>3</sup> /h | Current input<br>Corrente<br>assorbita<br>A | Airflow<br>Portata<br>CFM | Airflow<br>Portata<br>m <sup>3</sup> /h | Current input<br>Corrente<br>assorbita<br>A | Airflow<br>Portata<br>CFM |                                                            |
| 0                                                           | 400                                     | 4,2                                         | 236                       | 350                                     | 3,9                                         | 207                       | 0                                                          |
| 5                                                           | 370                                     | 4,5                                         | 218                       | 310                                     | 4,0                                         | 183                       | 0,2                                                        |
| 7,5                                                         | 350                                     | 4,5                                         | 207                       | 280                                     | 4,1                                         | 165                       | 0,3                                                        |
| 10                                                          | 320                                     | 4,4                                         | 189                       | 250                                     | 4,1                                         | 148                       | 0,4                                                        |
| 12,5                                                        | 290                                     | 4,4                                         | 171                       | 210                                     | 4,2                                         | 124                       | 0,5                                                        |
| 15                                                          | 250                                     | 4,5                                         | 148                       | 180                                     | 4,3                                         | 106                       | 0,6                                                        |
| 17,5                                                        | 220                                     | 4,6                                         | 130                       | 170                                     | 4,4                                         | 100                       | 0,7                                                        |
| 20                                                          | 200                                     | 4,8                                         | 118                       | 150                                     | 4,5                                         | 89                        | 0,8                                                        |
| 25                                                          | 150                                     | 4,8                                         | 89                        | 100                                     | 5,1                                         | 59                        | 1                                                          |
| 30                                                          | 70                                      | 5,1                                         | 41                        | 60                                      | 5,5                                         | 35                        | 1,2                                                        |
| 35                                                          | 0                                       | 5,2                                         | 0                         | 0                                       | 5,7                                         | 0                         | 1,4                                                        |

✓ = Standard feature  
*Caratteristiche standard*

✓ = Available upon request  
*Disponibile su richiesta*

**12V** C.C. - D.C.

**VA69A-A100-87A**  
**VA69A-A100-87S**



Connector SUMITOMO Code 6010-2802  
SUMITOMO terminal Code 1800-2093  
Suggested mounting torque: 3(+1/-0) Nm with screw M4  
Weight 0,41 Kg. approx.

Connettore SUMITOMO Cod. 6010-2802  
Terminali SUMITOMO Cod. 1800-2093  
Coppia di serraggio consigliata: 3(+1/-0) Nm con vite M4  
Peso 0,41 Kg. circa

Ø 115 mm  
Ø 4,5"

suction / aspirante

blowing / soffiante

PRODUCT FEATURES  
CARATTERISTICHE PRODOTTO

| Static pressure<br>Pressione statica<br>mm H <sub>2</sub> O | suction / aspirante                     |                                          |                           | blowing / soffiante                     |                                          |                           | Static pressure<br>Pressione statica<br>in H <sub>2</sub> O |
|-------------------------------------------------------------|-----------------------------------------|------------------------------------------|---------------------------|-----------------------------------------|------------------------------------------|---------------------------|-------------------------------------------------------------|
|                                                             | Airflow<br>Portata<br>m <sup>3</sup> /h | Current input<br>Corrente assorbita<br>A | Airflow<br>Portata<br>CFM | Airflow<br>Portata<br>m <sup>3</sup> /h | Current input<br>Corrente assorbita<br>A | Airflow<br>Portata<br>CFM |                                                             |
| 0                                                           | 310                                     | 2,7                                      | 183                       | 270                                     | 2,5                                      | 159                       | 0                                                           |
| 2,5                                                         | 300                                     | 2,7                                      | 177                       | 250                                     | 2,5                                      | 148                       | 0,1                                                         |
| 5                                                           | 280                                     | 2,8                                      | 165                       | 230                                     | 2,6                                      | 136                       | 0,2                                                         |
| 7,5                                                         | 260                                     | 2,8                                      | 153                       | 180                                     | 2,5                                      | 106                       | 0,3                                                         |
| 10                                                          | 200                                     | 2,7                                      | 118                       | 140                                     | 2,6                                      | 83                        | 0,4                                                         |
| 12,5                                                        | 170                                     | 2,8                                      | 100                       | 120                                     | 2,8                                      | 71                        | 0,5                                                         |
| 15                                                          | 140                                     | 2,9                                      | 83                        | 90                                      | 3,0                                      | 53                        | 0,6                                                         |
| 17,5                                                        | 90                                      | 3,0                                      | 53                        | 80                                      | 3,1                                      | 47                        | 0,7                                                         |
| 20                                                          | 50                                      | 3,1                                      | 30                        | 0                                       | 3,2                                      | 0                         | 0,8                                                         |
| 22,5                                                        | 0                                       | 3,1                                      | 0                         |                                         |                                          |                           | 0,9                                                         |

|                                                    |   |
|----------------------------------------------------|---|
| Waterproof motor, IP 68<br>Motore chiuso, IP 68    | ✓ |
| Waterproof connector<br>Connettori a tenuta stagna | ✓ |

- ✓ = Standard feature  
Caratteristiche standard
- ✓ = Available upon request  
Disponibile su richiesta

Test voltage 13 V. D.C. - Tensione di prova 13 V. c.c.

Type - Tipo

VA32-A101-62A Pag. 152

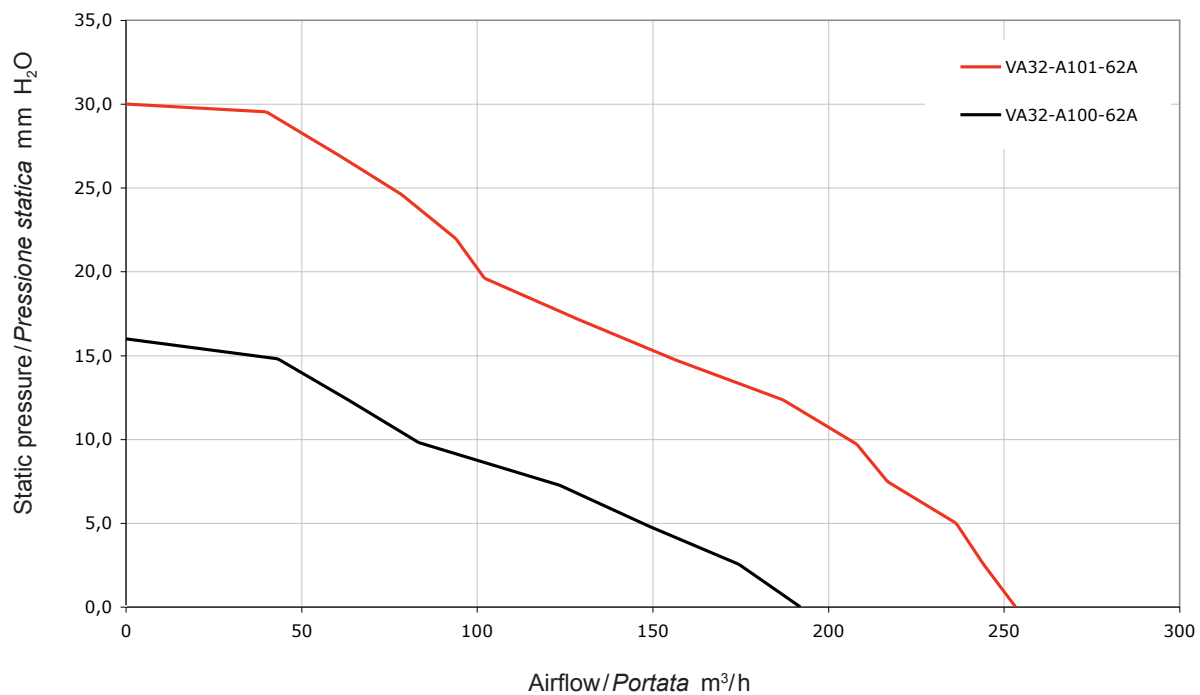
VA32-A101-62S Pag. 152

VA32-A100-62A Pag. 153

VA32-A100-62S Pag. 153



SUCTION / ASPIRANTE

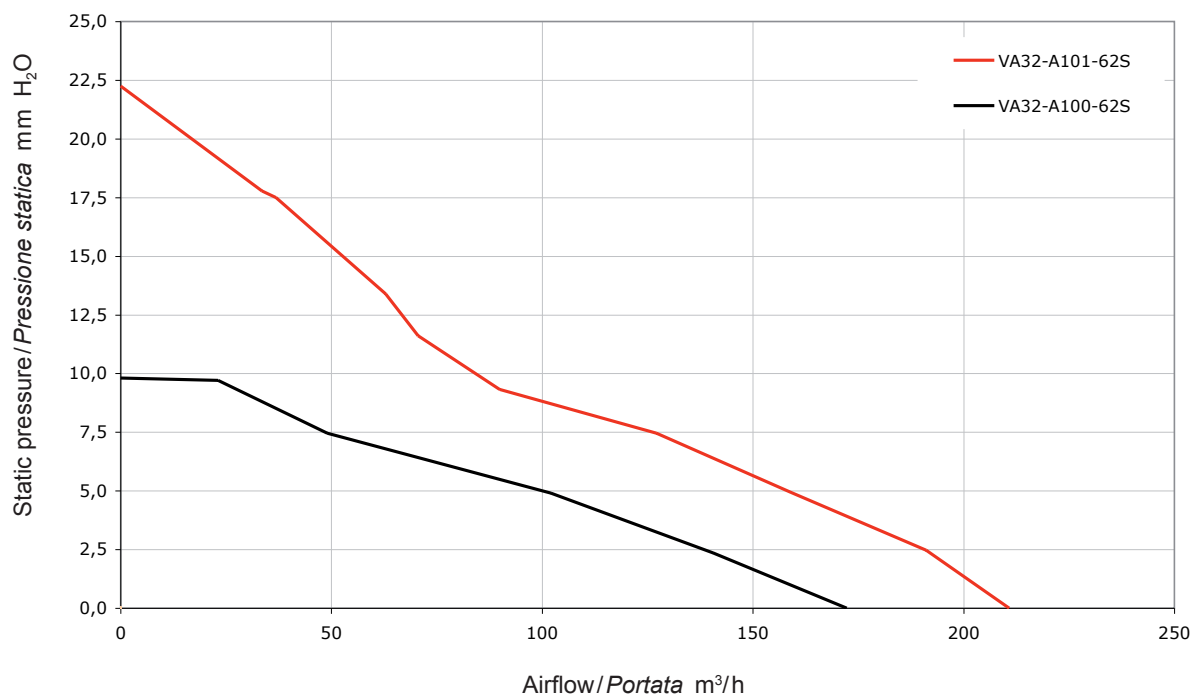




Ø 96 mm

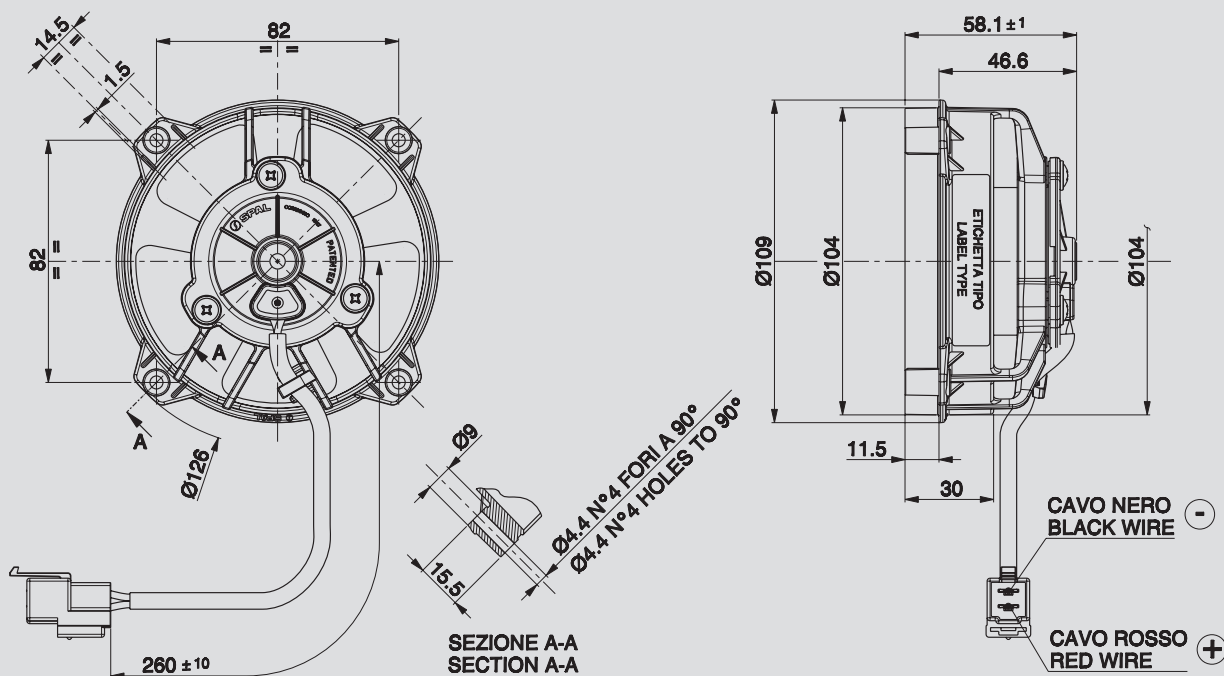
Ø 4"

## BLOWING / SOFFIANTE



Static pressure: 1 mm H<sub>2</sub>O = 0,04 inches H<sub>2</sub>O    Airflow: 1 m<sup>3</sup>/h = 0,59 cfm





Ø 96 mm

Ø 4"

Connector SUMITOMO Code 6010-2802  
SUMITOMO terminal Code 1800-2093  
Suggested mounting torque: 3(+1/-0) Nm with screw M4  
Weight 0,38 Kg. approx.

Connettore SUMITOMO Cod. 6010-2802  
Terminali SUMITOMO Cod. 1800-2093  
Coppia di serraggio consigliata: 3(+1/-0) Nm con vite M4  
Peso 0,38 Kg. circa

PRODUCT FEATURES  
CARATTERISTICHE PRODOTTO

Waterproof motor, IP 68  
Motore chiuso, IP 68



Waterproof connector  
Connettori a tenuta stagna



suction / aspirante

blowing / soffiante

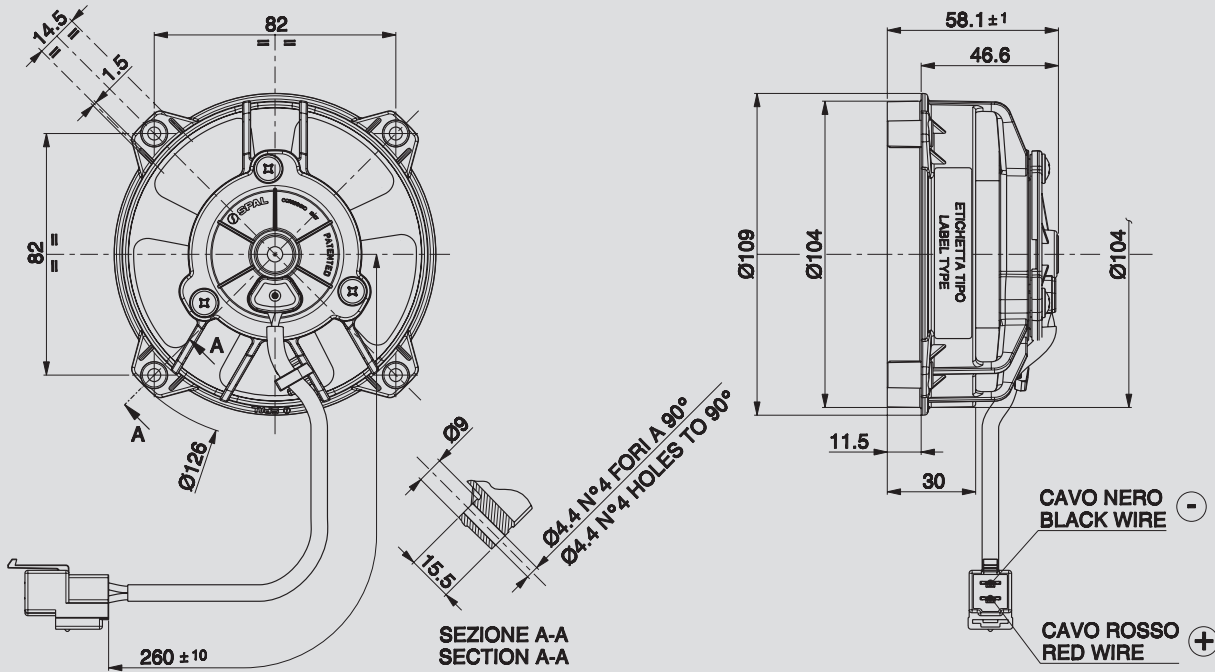
| Static pressure<br>Pressione statica<br>mm H <sub>2</sub> O | suction / aspirante                     |                                             |                           | blowing / soffiante                     |                                             |                           | Static pressure<br>Pressione statica<br>in H <sub>2</sub> O |
|-------------------------------------------------------------|-----------------------------------------|---------------------------------------------|---------------------------|-----------------------------------------|---------------------------------------------|---------------------------|-------------------------------------------------------------|
|                                                             | Airflow<br>Portata<br>m <sup>3</sup> /h | Current input<br>Corrente<br>assorbita<br>A | Airflow<br>Portata<br>CFM | Airflow<br>Portata<br>m <sup>3</sup> /h | Current input<br>Corrente<br>assorbita<br>A | Airflow<br>Portata<br>CFM |                                                             |
| 0                                                           | 250                                     | 3,0                                         | 148                       | 210                                     | 2,4                                         | 124                       | 0                                                           |
| 2,5                                                         | 240                                     | 3,0                                         | 142                       | 190                                     | 2,4                                         | 112                       | 0,1                                                         |
| 5                                                           | 230                                     | 3,0                                         | 136                       | 160                                     | 2,4                                         | 94                        | 0,2                                                         |
| 7,5                                                         | 210                                     | 3,0                                         | 124                       | 120                                     | 2,3                                         | 71                        | 0,3                                                         |
| 10                                                          | 200                                     | 3,1                                         | 118                       | 90                                      | 2,3                                         | 53                        | 0,4                                                         |
| 12,5                                                        | 180                                     | 3,0                                         | 106                       | 70                                      | 2,5                                         | 41                        | 0,5                                                         |
| 15                                                          | 150                                     | 3,1                                         | 89                        | 60                                      | 2,7                                         | 35                        | 0,6                                                         |
| 17,5                                                        | 130                                     | 3,0                                         | 77                        | 30                                      | 2,8                                         | 18                        | 0,7                                                         |
| 20                                                          | 100                                     | 3,1                                         | 59                        | 0                                       | 3,0                                         | 0                         | 0,8                                                         |
| 25                                                          | 70                                      | 3,2                                         | 41                        |                                         |                                             |                           | 1                                                           |
| 30                                                          | 0                                       | 3,4                                         | 0                         |                                         |                                             |                           | 1,2                                                         |

✓ = Standard feature  
Caratteristiche standard

✓ = Available upon request  
Disponibile su richiesta

12V C.C. - D.C.

VA32-A100-62A  
VA32-A100-62S



Connector SUMITOMO Code 6010-2802  
SUMITOMO terminal Code 1800-2093  
Suggested mounting torque: 3(+1/-0) Nm with screw M4  
Weight 0,38 Kg. approx.

Connettore SUMITOMO Cod. 6010-2802  
Terminali SUMITOMO Cod. 1800-2093  
Coppia di serraggio consigliata: 3(+1/-0) Nm con vite M4  
Peso 0,38 Kg. circa

Ø 96 mm  
Ø 4"

suction / aspirante

blowing / soffiante

PRODUCT FEATURES  
CARATTERISTICHE PRODOTTO

| Static pressure<br>Pressione statica<br>mm H <sub>2</sub> O | suction / aspirante                     |                                          |                           | blowing / soffiante                     |                                          |                           | Static pressure<br>Pressione statica<br>in H <sub>2</sub> O |
|-------------------------------------------------------------|-----------------------------------------|------------------------------------------|---------------------------|-----------------------------------------|------------------------------------------|---------------------------|-------------------------------------------------------------|
|                                                             | Airflow<br>Portata<br>m <sup>3</sup> /h | Current input<br>Corrente assorbita<br>A | Airflow<br>Portata<br>CFM | Airflow<br>Portata<br>m <sup>3</sup> /h | Current input<br>Corrente assorbita<br>A | Airflow<br>Portata<br>CFM |                                                             |
| 0                                                           | 190                                     | 2,3                                      | 112                       | 170                                     | 1,8                                      | 100                       | 0                                                           |
| 2,5                                                         | 170                                     | 2,2                                      | 100                       | 140                                     | 1,7                                      | 83                        | 0,1                                                         |
| 5                                                           | 150                                     | 2,2                                      | 89                        | 100                                     | 1,6                                      | 59                        | 0,2                                                         |
| 7,5                                                         | 120                                     | 2,2                                      | 71                        | 50                                      | 1,7                                      | 30                        | 0,3                                                         |
| 10                                                          | 80                                      | 2,1                                      | 47                        | 20                                      | 1,8                                      | 12                        | 0,4                                                         |
| 12,5                                                        | 60                                      | 2,2                                      | 35                        | 0                                       | 1,8                                      | 0                         | 0,5                                                         |
| 15                                                          | 40                                      | 2,3                                      | 24                        |                                         |                                          |                           | 0,6                                                         |
| 17,5                                                        | 0                                       | 2,3                                      | 0                         |                                         |                                          |                           | 0,7                                                         |

Waterproof motor, IP 68  
Motore chiuso, IP 68



Waterproof connector  
Connettori a tenuta stagna



- ✓ = Standard feature  
Caratteristiche standard
- ✓ = Available upon request  
Disponibile su richiesta

Test voltage 13 V. D.C. - Tensione di prova 13 V. c.c.

