





Официальный дилер компании SPAL в России ООО ВентЭл
сайт: www.Lufter.ru email: info@lufter.ru Телефон: +7 (499) 346-03-86

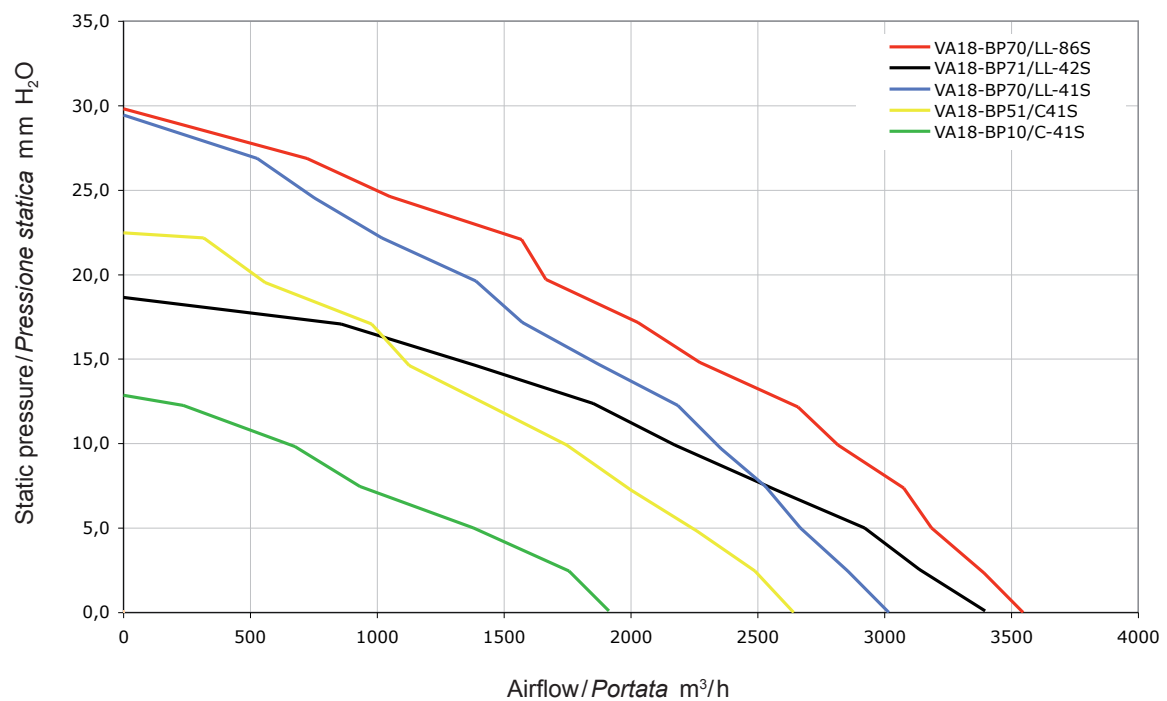
24V
ОСЕВЫЕ



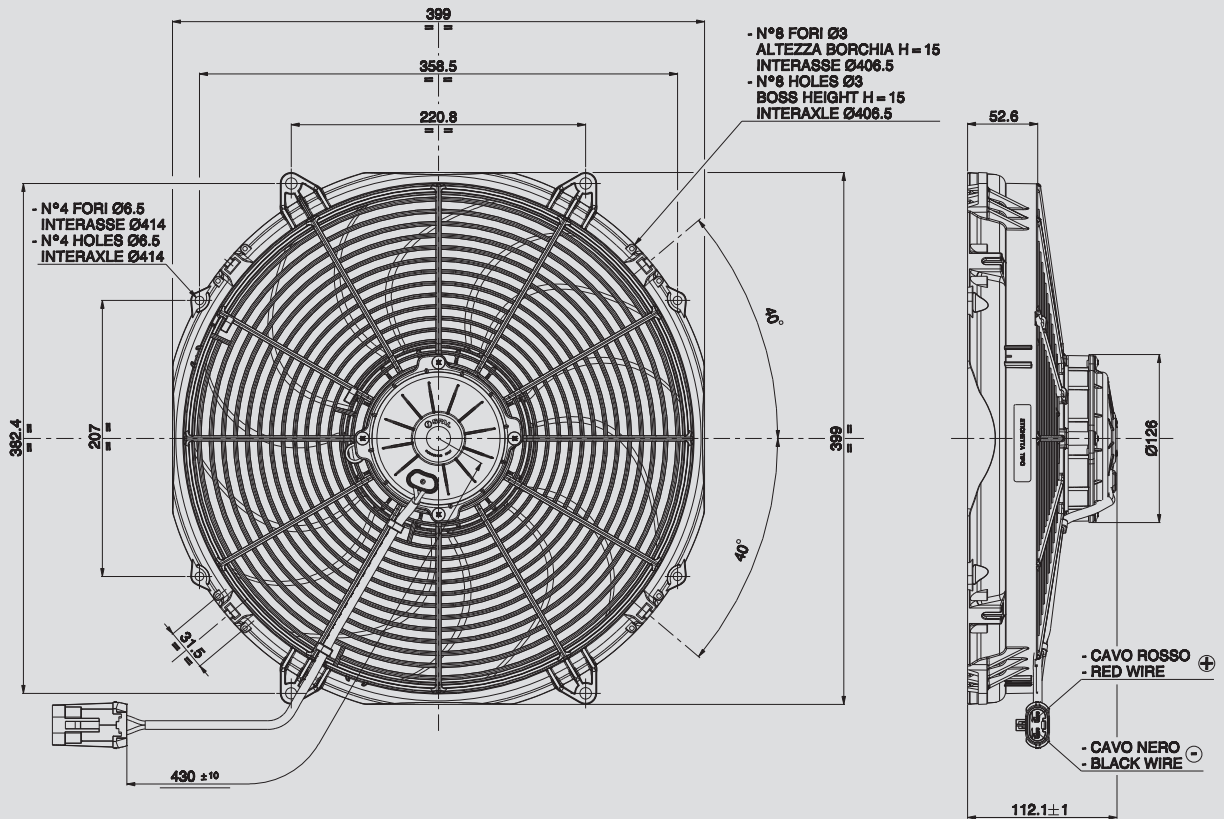
Ø 385 mm

Ø 16"

BLOWING / SOFFIANTE



Static pressure: 1 mm H₂O = 0,04 inches H₂O Airflow: 1 m³/h = 0,59 cfm


Ø 385 mm
Ø 16"

Male connector 630 Packard Code 15363993
 Male terminal 630 Packard Code 12064735
 Suggested mounting torque: 3(+1/-0) Nm with screw M5
 Weight 3,5 Kg. approx.

Connettore porta maschi serie 630 Packard Cod. 15363993
 Terminali maschi serie 630 Packard Cod. 12064735
 Coppia di serraggio consigliata: 3(+1/-0) Nm con vite M5
 Peso 3,5 Kg. circa

PRODUCT FEATURES
CARATTERISTICHE PRODOTTO

Waterproof motor, IP 68 <i>Motore chiuso, IP 68</i>	✓
Low noise / <i>Bassa rumorosità</i>	✓
Long life / <i>Lunga durata</i>	✓
Waterproof connector <i>Connettori a tenuta stagna</i>	✓
VLL version* / <i>Versione VLL*</i>	✓
Accessories: all the fixing kits <i>Accessori: tutti i kit di fissaggio</i>	✓

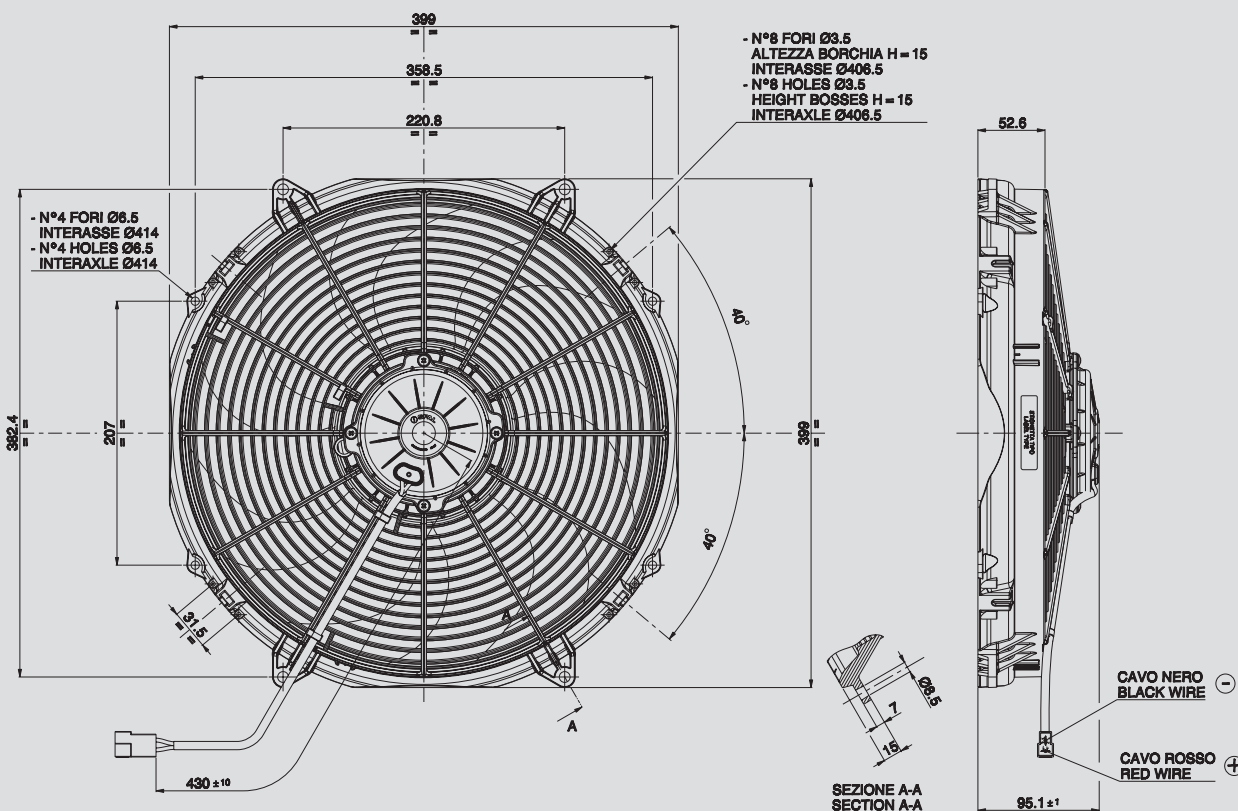
suction / aspirante

Static pressure <i>Pressione statica</i> mm H ₂ O	Airflow <i>Portata</i> m ³ /h	Current input <i>Corrente assorbita</i> A	Airflow <i>Portata</i> CFM	Static pressure <i>Pressione statica</i> inH ₂ O
0	3770	15,8	2224	0
5	3540	16,2	2089	0,2
10	3310	16,3	1953	0,4
15	3040	16,5	1794	0,6
20	2720	16,6	1605	0,8
25	2130	15,9	1257	1
30	1360	15,4	802	1,2
35	1000	15,4	590	1,4
40	690	15,6	407	1,6
45	310	15,8	183	1,8
50	0	16,7	0	2

* for OEM applications only.
* per applicazioni OEM

✓ = Standard feature
Caratteristiche standard
 ✓ = Available upon request
Disponibile su richiesta

24V C.C. - D.C. VA33-BP71/LL-65A



AMP connector Code 180908
 AMP terminal Code 42098-2
 Suggested mounting torque: 3(+1/-0) Nm with screw M5
 Weight 2,84 Kg. approx.

Connettore AMP Cod. 180908
 Terminali AMP Cod. 42098-2
 Coppia di serraggio consigliata: 3(+1/-0) Nm con vite M5
 Peso 2,84 Kg. circa

Ø 385 mm

Ø 16"

suction / aspirante

Static pressure Pressione statica mm H ₂ O	Airflow Portata m ³ /h	Current input Corrente assorbita A	Airflow Portata CFM	Static pressure Pressione statica in H ₂ O
0	3290	10,9	1941	0
5	3050	11,4	1800	0,2
10	2770	11,8	1634	0,4
12,5	2580	11,6	1522	0,5
15	2400	11,6	1416	0,6
17,5	2140	11,5	1263	0,7
20	1640	11,1	968	0,8
25	1000	10,9	590	1
30	630	10,9	372	1,2
35	200	11,2	118	1,4
40	0	11,6	0	1,6

PRODUCT FEATURES
CARATTERISTICHE PRODOTTO

Waterproof motor, IP 68 Motore chiuso, IP 68	✓
Low noise / Bassa rumorosità	✓
Long life / Lunga durata	✓
VLL version* / Versione VLL*	✓
Waterproof connector Connettori a tenuta stagna	✓
Accessories: all the fixing kits Accessori: tutti i kit di fissaggio	✓

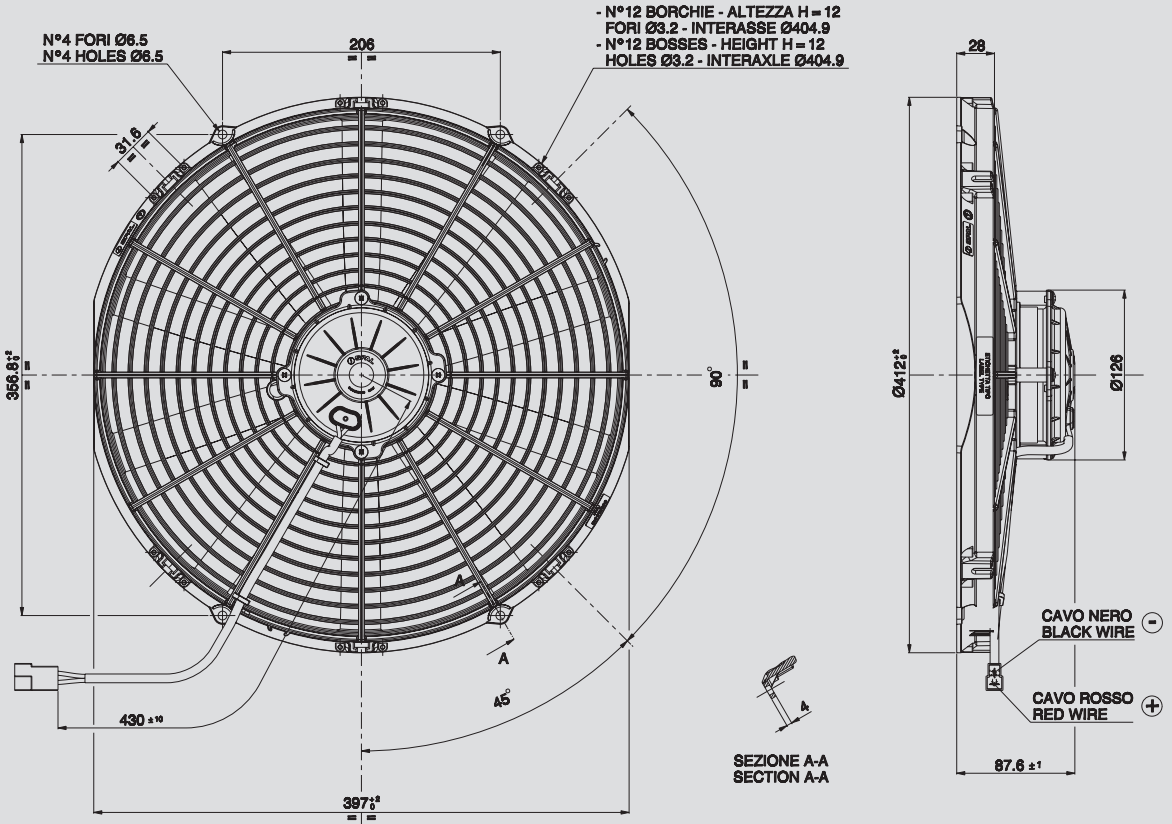
* for OEM applications only.

* per applicazioni OEM

✓ = Standard feature
Caratteristiche standard

✓ = Available upon request
Disponibile su richiesta

Test voltage 26 V. D.C. - Tensione di prova 26 V. c.c.



Ø 385 mm

Ø 16"

AMP connector Code 180908
AMP terminal Code 42098-2
Suggested mounting torque: 3(+1/-0) Nm with screw M5
Weight 2,57 Kg. approx.

Connettore AMP Cod. 180908
Terminali AMP Cod. 42098-2
Coppia di serraggio consigliata: 3(+1/-0) Nm con vite M5
Peso 2,57 Kg. circa

PRODUCT FEATURES
CARATTERISTICHE PRODOTTO

suction / aspirante

blowing / soffiante

Waterproof motor, IP 68
Motore chiuso, IP 68



Long life / Lunga durata



VLL version* / Versione VLL*



Waterproof connector
Connettori a tenuta stagna



Accessories: all the fixing kits
Accessori: tutti i kit di fissaggio



Static pressure Pressione statica mm H ₂ O	suction / aspirante			blowing / soffiante			Static pressure Pressione statica in H ₂ O
	Airflow Portata m ³ /h	Current input Corrente assorbita A	Airflow Portata CFM	Airflow Portata m ³ /h	Current input Corrente assorbita A	Airflow Portata CFM	
0	3430	9,3	2024	3540	8,7	2089	0
5	3070	10,0	1811	3180	9,4	1876	0,2
10	2670	10,2	1575	2810	9,7	1658	0,4
12,5	2460	10,2	1451	2660	10,0	1569	0,5
15	2190	10,2	1292	2270	10,0	1339	0,6
17,5	1810	10,1	1068	2020	10,1	1192	0,7
20	1450	9,8	856	1660	10,1	979	0,8
25	900	9,6	531	1050	9,6	620	1
30	330	9,6	195	0	9,4	0	1,2
35	0	9,5	0				1,4

* for OEM applications only.
* per applicazioni OEM

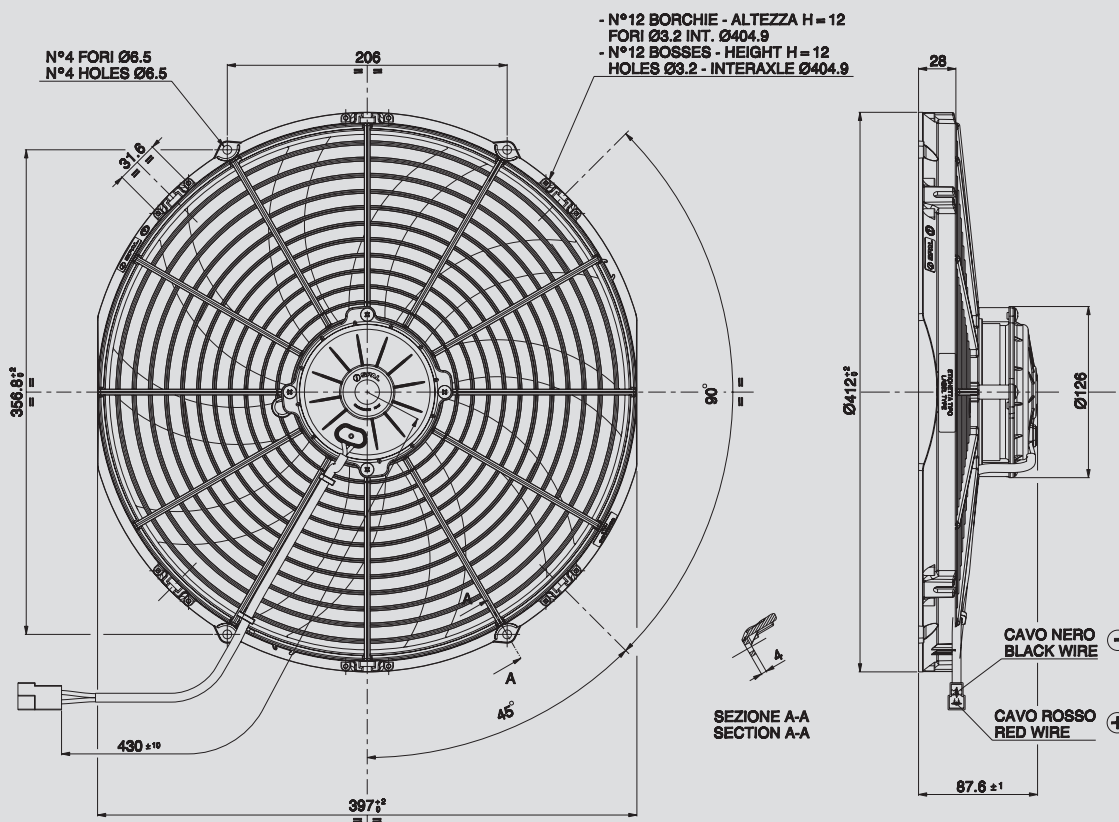
✓ = Standard feature
Caratteristiche standard

✓ = Available upon request
Disponibile su richiesta

24V C.C. - D.C.

VA18-BP71/LL-59A

VA18-BP71/LL-42S



AMP connector Code 180908
 AMP terminal Code 42098-2
 Suggested mounting torque: 3(+1-0) Nm with screw M5
 Weight 2,57 Kg. approx.

Connettore AMP Cod. 180908
 Terminali AMP Cod. 42098-2
 Coppia di serraggio consigliata: 3(+1-0) Nm con vite M5
 Peso 2,57 Kg. circa

Ø 385 mm

Ø 16"

suction / aspirante

blowing / soffiante

PRODUCT FEATURES
CARATTERISTICHE PRODOTTO

Static pressure Pressione statica mm H ₂ O	suction / aspirante			blowing / soffiante			Static pressure Pressione statica inH ₂ O
	Airflow Portata m ³ /h	Current input Corrente assorbita A	Airflow Portata CFM	Airflow Portata m ³ /h	Current input Corrente assorbita A	Airflow Portata CFM	
0	3690	9,1	2177	3390	10,2	2000	0
2,5	3510	9,4	2071	3130	10,6	1847	0,1
5	3310	9,6	1953	2920	10,6	1723	0,2
7,5	3060	9,8	1805	2570	10,4	1516	0,3
10	2800	10,1	1652	2170	10,4	1280	0,4
12,5	2470	9,8	1457	1850	10,3	1092	0,5
15	2060	9,5	1215	1380	9,9	814	0,6
17,5	1340	8,8	791	850	9,7	502	0,7
20	900	8,7	531	0	10,2	0	0,8
22,5	470	8,9	277				0,9
25	0	9,2	0				1

Waterproof motor, IP 68 Motore chiuso, IP 68	✓
Low noise / Bassa rumorosità	✓
Long life / Lunga durata	✓
VLL version* / Versione VLL*	✓
Waterproof connector Connettori a tenuta stagna	✓
Accessories: all the fixing kits Accessori: tutti i kit di fissaggio	✓

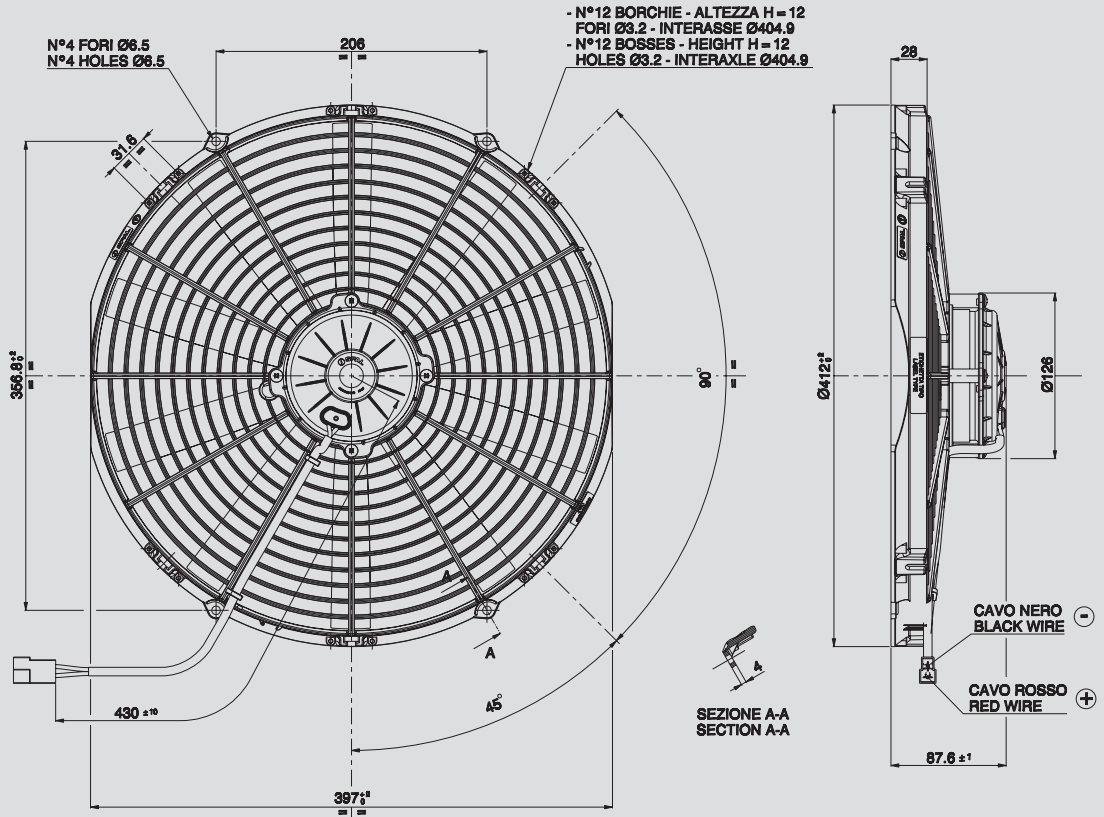
* for OEM applications only.

* per applicazioni OEM

✓ = Standard feature
Caratteristiche standard

✓ = Available upon request
Disponibile su richiesta

Test voltage 26 V. D.C. - Tensione di prova 26 V. c.c.



Ø 385 mm

Ø 16"

AMP connector Code 180908
 AMP terminal Code 42098-2
 Suggested mounting torque: 3(+1/-0) Nm with screw M5
 Weight 2,52 Kg. approx.

Connettore AMP Cod. 180908
 Terminali AMP Cod. 42098-2
 Coppia di serraggio consigliata: 3(+1/-0) Nm con vite M5
 Peso 2,52 Kg. circa

PRODUCT FEATURES
 CARATTERISTICHE PRODOTTO

Waterproof motor, IP 68 Motore chiuso, IP 68	✓
Long life / Lunga durata	✓
VLL version* / Versione VLL*	✓
Waterproof connector Connettori a tenuta stagna	✓
Accessories: all the fixing kits Accessori: tutti i kit di fissaggio	✓

suction / aspirante

blowing / soffiante

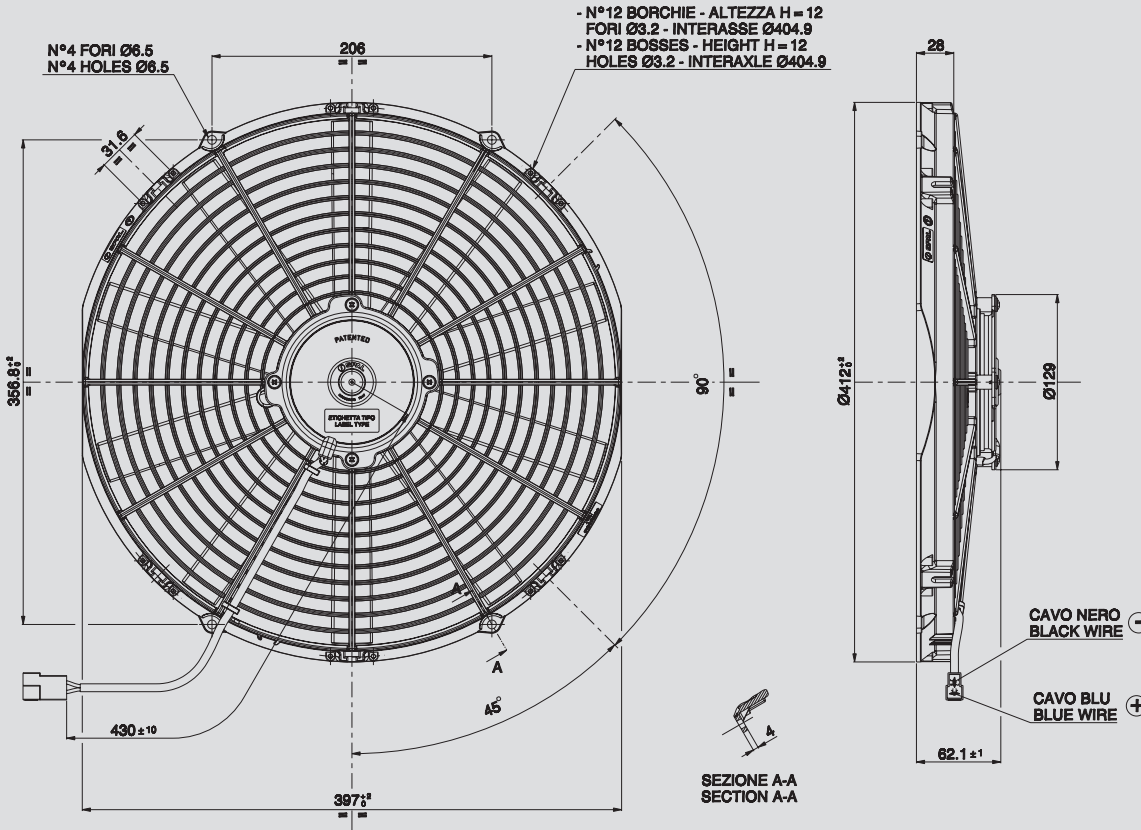
Static pressure Pressione statica mm H ₂ O	suction / aspirante			blowing / soffiante			Static pressure Pressione statica in H ₂ O
	Airflow Portata m ³ /h	Current input Corrente assorbita A	Airflow Portata CFM	Airflow Portata m ³ /h	Current input Corrente assorbita A	Airflow Portata CFM	
0	3040	7,5	1794	3010	7,6	1776	0
5	2720	8,2	1605	2660	8,1	1569	0,2
10	2340	8,6	1381	2350	8,4	1387	0,4
12,5	2150	8,7	1269	2180	8,6	1286	0,5
15	1930	8,7	1139	1870	8,8	1103	0,6
17,5	1720	8,7	1015	1570	8,7	926	0,7
20	1450	8,5	856	1380	8,5	814	0,8
25	840	8,5	496	750	8,2	443	1
30	350	8,3	207	0	7,9	0	1,2
35	0	8,1	0				1,4

* for OEM applications only.
 * per applicazioni OEM

✓ = Standard feature
 Caratteristiche standard
 ✓ = Available upon request
 Disponibile su richiesta

24V C.C. - D.C.

VA18-BP51/C-41A
VA18-BP51/C-41S



AMP connector Code 180908
 AMP terminal Code 42098-2
 Suggested mounting torque: 3(+1-0) Nm with screw M5
 Weight 1,75 Kg. approx.

Connettore AMP Cod. 180908
 Terminali AMP Cod. 42098-2
 Coppia di serraggio consigliata: 3(+1-0) Nm con vite M5
 Peso 1,75 Kg. circa

Ø 385 mm

Ø 16"

suction / aspirante

blowing / soffiante

PRODUCT FEATURES
CARATTERISTICHE PRODOTTO

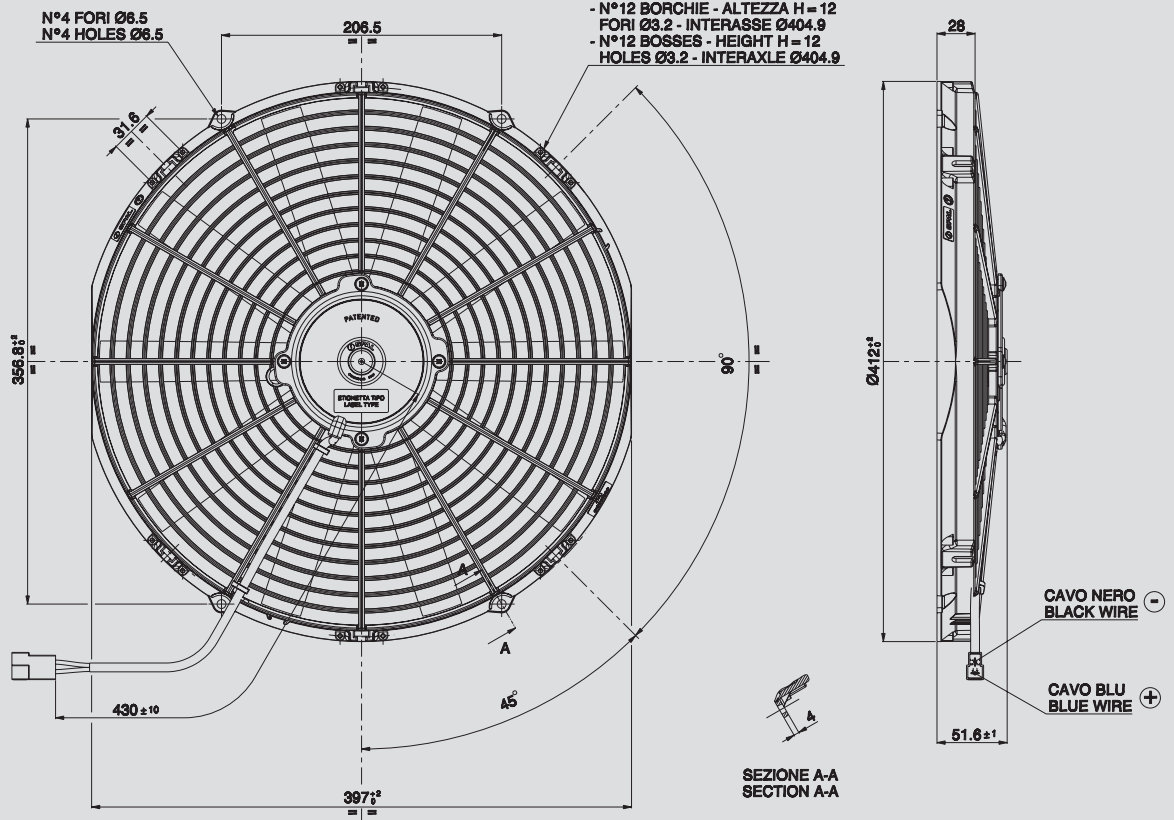
Static pressure Pressione statica mm H ₂ O	suction / aspirante			blowing / soffiante			Static pressure Pressione statica inH ₂ O
	Airflow Portata m ³ /h	Current input Corrente assorbita A	Airflow Portata CFM	Airflow Portata m ³ /h	Current input Corrente assorbita A	Airflow Portata CFM	
0	2480	5,5	1463	2640	5,2	1558	0
2,5	2310	6,0	1363	2590	5,6	1528	0,1
5	2160	6,0	1274	2260	6,0	1333	0,2
7,5	1980	6,1	1168	2000	6,1	1180	0,3
10	1770	6,3	1044	1740	6,1	1027	0,4
12,5	1430	6,2	844	1440	6,2	850	0,5
15	1050	6,0	620	1120	6,1	661	0,6
17,5	810	5,9	478	980	6,1	578	0,7
20	610	5,9	360	550	5,7	325	0,8
25	0	5,8	0	0	5,5	0	1

Waterproof motor, IP 68 Motore chiuso, IP 68	✓
Long life / Lunga durata	✓
LL and VLL version* Versione LL e VLL*	✓
Waterproof connector Connettori a tenuta stagna	✓
Accessories: all the fixing kits Accessori: tutti i kit di fissaggio	✓

* for OEM applications only.
* per applicazioni OEM

✓ = Standard feature
 Caratteristiche standard
 ✓ = Available upon request
 Disponibile su richiesta

Test voltage 26 V. D.C. - Tensione di prova 26 V. c.c.



Ø 385 mm

Ø 16"

AMP connector Code 180908
AMP terminal Code 42098-2
Suggested mounting torque: 3(+1/-0) Nm with screw M5
Weight 1,3 Kg. approx.

Connettore AMP Cod. 180908
Terminali AMP Cod. 42098-2
Coppia di serraggio consigliata: 3(+1/-0) Nm con vite M5
Peso 1,3 Kg. circa

PRODUCT FEATURES
CARATTERISTICHE PRODOTTO

suction / aspirante

blowing / soffiante

Waterproof motor, IP 68 Motore chiuso, IP 68	✓
Long life / Lunga durata	✓
LL and VLL version* Versione LL e VLL*	✓
Waterproof connector Connettori a tenuta stagna	✓
Accessories: all the fixing kits Accessori: tutti i kit di fissaggio	✓

Static pressure Pressione statica mm H ₂ O	suction / aspirante		blowing / soffiante		Static pressure Pressione statica inH ₂ O
	Airflow Portata m ³ /h	Current input Corrente assorbita A	Airflow Portata CFM	Current input Corrente assorbita A	
0	1920	3,8	1133	3,7	0
2,5	1650	4,1	974	3,9	0,1
5	1410	4,2	832	3,9	0,2
7,5	950	4,2	561	3,9	0,3
10	660	4,0	389	3,9	0,4
12,5	430	4,0	254	3,6	0,5
15	0	4,0	0	3,6	0,6

* for OEM applications only.
* per applicazioni OEM

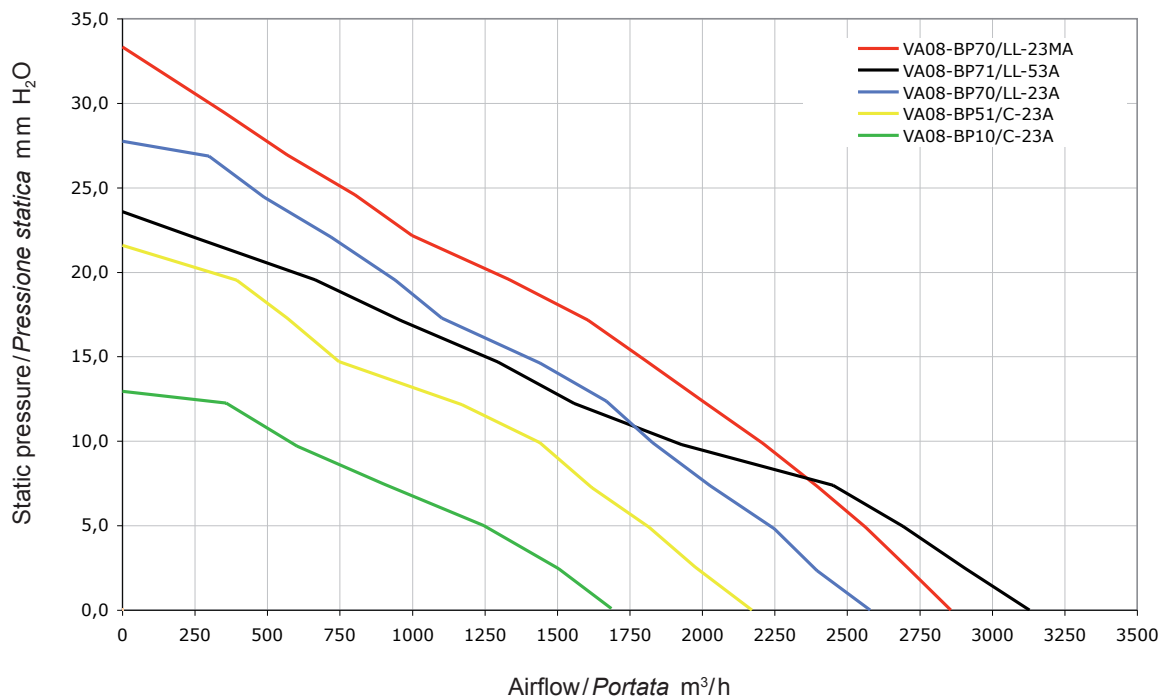
✓ = Standard feature
Caratteristiche standard
✓ = Available upon request
Disponibile su richiesta

Type - Tipo

VA08-BP70/LL-23MA	Pag. 168
VA08-BP70/LL-23MS	Pag. 168
VA08-BP71/LL-53A	Pag. 169
VA08-BP71/LL-53S	Pag. 169
VA08-BP70/LL-23A	Pag. 170
VA08-BP70/LL-23S	Pag. 170
VA08-BP51/C-23A	Pag. 171
VA08-BP51/C-23S	Pag. 171
VA08-BP10/C-23A	Pag. 172
VA08-BP10/C-23S	Pag. 172



SUCTION / ASPIRANTE

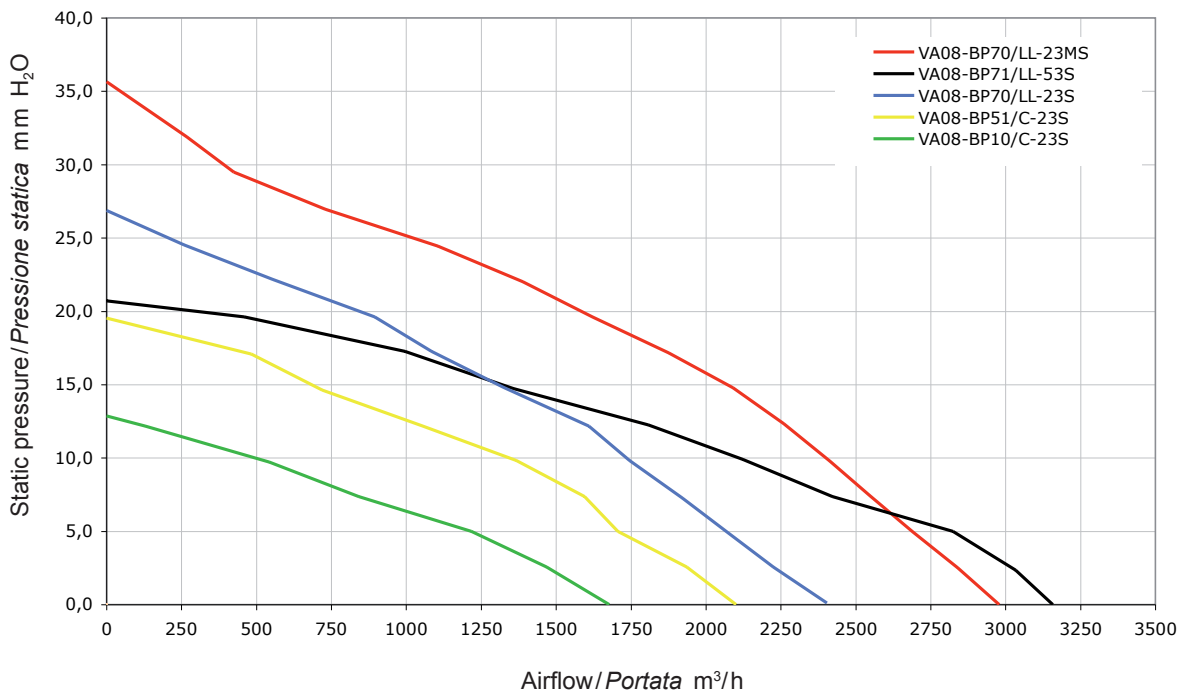




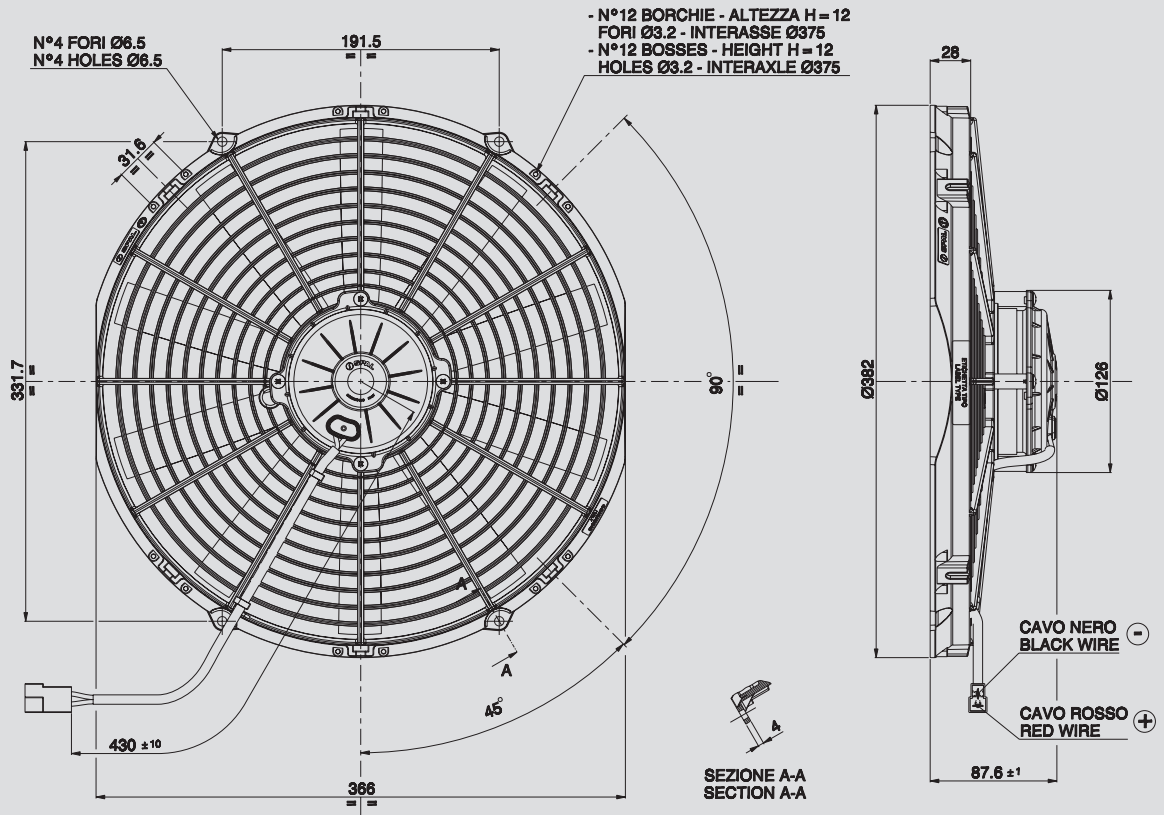
Ø 350 mm

Ø 14"

BLOWING / SOFFIANTE



Static pressure: 1 mm H₂O = 0,04 inches H₂O Airflow: 1 m³/h = 0,59 cfm



Ø 350 mm

Ø 14"

AMP connector Code 180908
AMP terminal Code 42098-2
Suggested mounting torque: 3(+1/-0) Nm with screw M5
Weight 2,34 Kg. approx.

Connettore AMP Cod. 180908
Terminali AMP Cod. 42098-2
Coppia di serraggio consigliata: 3(+1/-0) Nm con vite M5
Peso 2,34 Kg. circa

PRODUCT FEATURES
CARATTERISTICHE PRODOTTO

suction / aspirante

blowing / soffiante

Waterproof motor, IP 68 Motore chiuso, IP 68	✓
Long life/ Lunga durata	✓
VLL version* / Versione VLL*	✓
Waterproof connector Connettori a tenuta stagna	✓
Accessories: all the fixing kits Accessori: tutti i kit di fissaggio	✓

Static pressure Pressione statica mm H ₂ O	suction / aspirante			blowing / soffiante			Static pressure Pressione statica inH ₂ O
	Airflow Portata m ³ /h	Current input Corrente assorbita A	Airflow Portata CFM	Airflow Portata m ³ /h	Current input Corrente assorbita A	Airflow Portata CFM	
0	2850	8,3	1682	2970	8,7	1752	0
5	2560	8,8	1510	2690	9,1	1587	0,2
10	2210	8,9	1304	2410	9,3	1422	0,4
12,5	2000	8,9	1180	2260	9,5	1333	0,5
15	1800	8,9	1062	2090	9,7	1233	0,6
17,5	1600	8,8	944	1870	9,8	1103	0,7
20	1330	8,5	785	1620	10,0	956	0,8
25	800	8,6	472	1100	9,9	649	1
30	350	8,7	207	420	9,3	248	1,2
35	0	8,6	0	0	9,7	0	1,4

* for OEM applications only.
* per applicazioni OEM

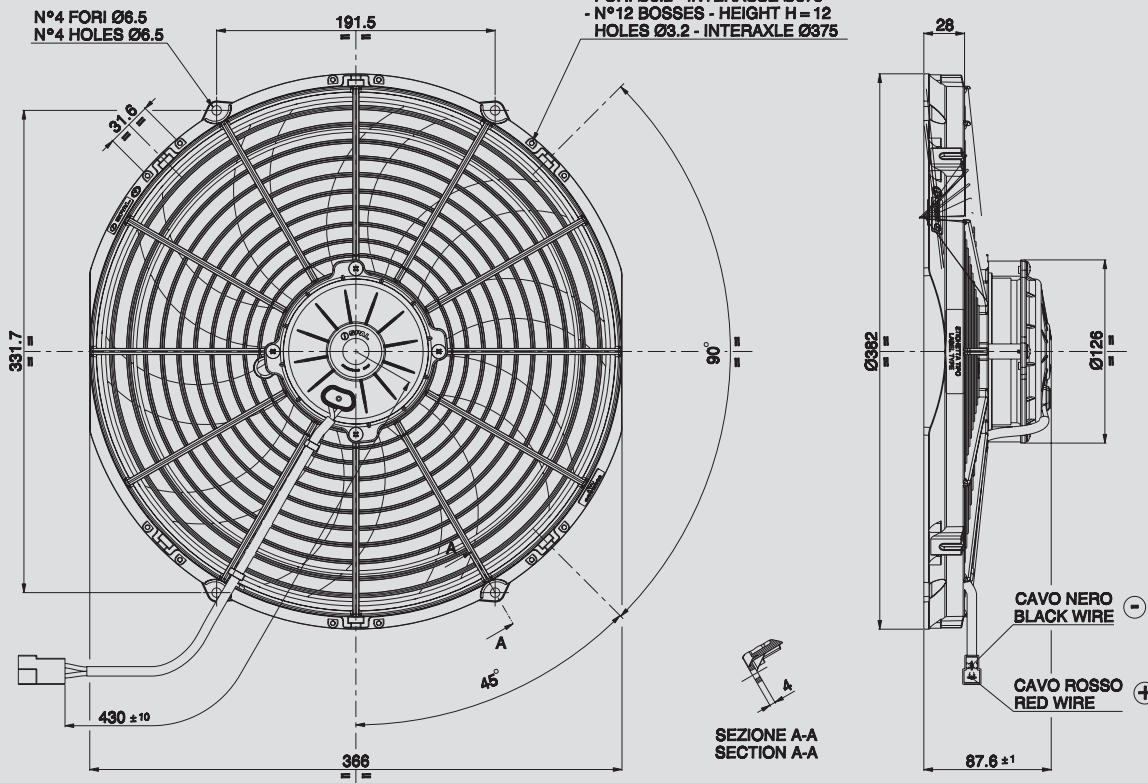
✓ = Standard feature
 Caratteristiche standard
 ✓ = Available upon request
 Disponibile su richiesta

24V C.C. - D.C.

VA08-BP71/LL-53A
VA08-BP71/LL-53S



- N°12 BORCHIE - ALTEZZA H = 12
FORI Ø3.2 - INTERASSE Ø375
- N°12 BOSSES - HEIGHT H = 12
HOLES Ø3.2 - INTERAXLE Ø375



AMP connector Code 180908
AMP terminal Code 42098-2
Suggested mounting torque: 3(+1/-0) Nm with screw M5
Weight 2,35 Kg. approx.

Connettore AMP Cod. 180908
Terminali AMP Cod. 42098-2
Coppia di serraggio consigliata: 3(+1/-0) Nm con vite M5
Peso 2,35 Kg. circa

Ø 350 mm

Ø 14"

suction / aspirante

blowing / soffiante

PRODUCT FEATURES
CARATTERISTICHE PRODOTTO

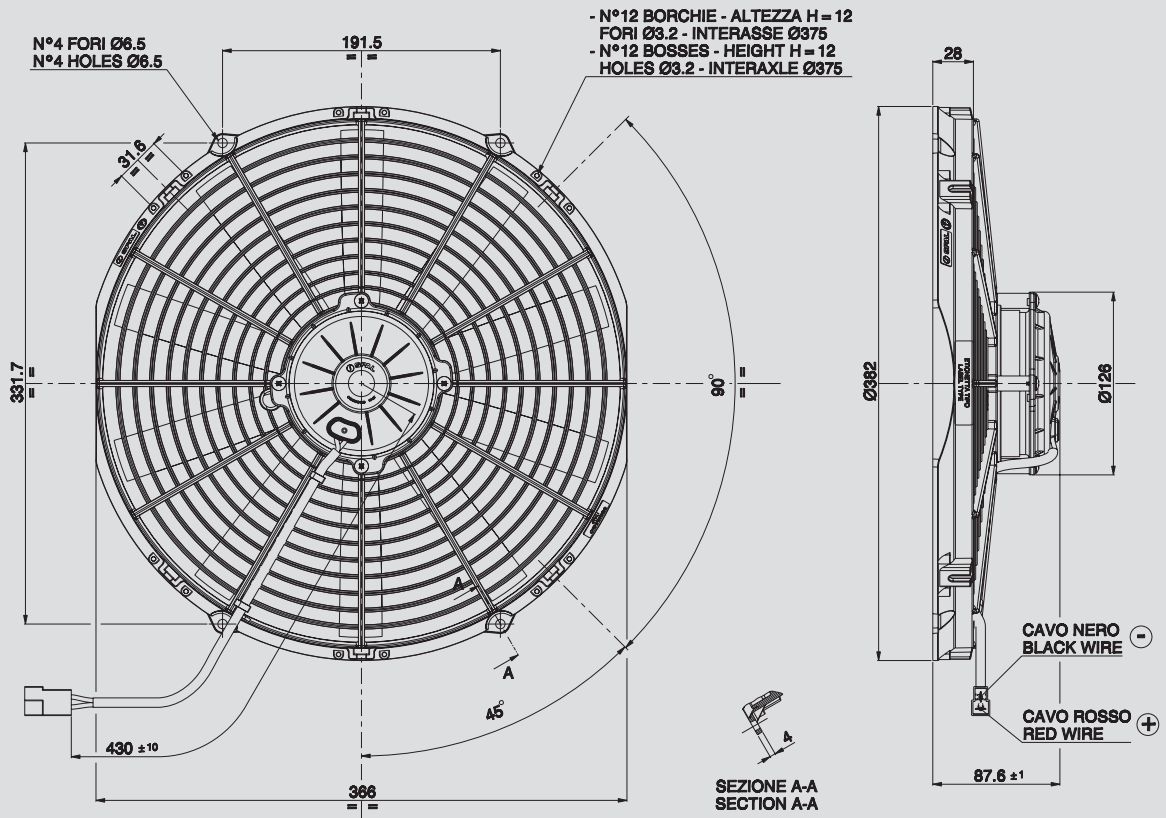
Static pressure Pressione statica mm H ₂ O	suction / aspirante			blowing / soffiante			Static pressure Pressione statica inH ₂ O
	Airflow Portata m ³ /h	Current input Corrente assorbita A	Airflow Portata CFM	Airflow Portata m ³ /h	Current input Corrente assorbita A	Airflow Portata CFM	
0	3120	8,9	1841	3150	9,7	1859	0
2,5	2900	9,1	1711	3030	9,9	1788	0,1
5	2690	9,3	1587	2820	9,7	1664	0,2
7,5	2450	9,4	1446	2420	9,8	1428	0,3
10	1930	8,9	1139	2120	9,7	1251	0,4
12,5	1550	8,5	915	1800	9,6	1062	0,5
15	1290	8,9	761	1350	9,5	797	0,6
17,5	960	9,1	566	990	9,2	584	0,7
20	660	9,5	389	460	9,6	271	0,8
22,5	260	9,6	153	0	9,8	0	0,9
25	0	9,7	0				1

Waterproof motor, IP 68 Motore chiuso, IP 68	✓
Low noise / Bassa rumorosità	✓
Long life / Lunga durata	✓
VLL version* / Versione VLL*	✓
Waterproof connector Connettori a tenuta stagna	✓
Accessories: all the fixing kits Accessori: tutti i kit di fissaggio	✓

* for OEM applications only.
* per applicazioni OEM

✓ = Standard feature
Caratteristiche standard
✓ = Available upon request
Disponibile su richiesta

Test voltage 26 V. D.C. - Tensione di prova 26 V. c.c.



Ø 350 mm
 Ø 14"

AMP connector Code 180908
 AMP terminal Code 42098-2
 Suggested mounting torque: 3(+1/-0) Nm with screw M5
 Weight 2,34 Kg. approx.

Connettore AMP Cod. 180908
 Terminali AMP Cod. 42098-2
 Coppia di serraggio consigliata: 3(+1/-0) Nm con vite M5
 Peso 2,34 Kg. circa

PRODUCT FEATURES
CARATTERISTICHE PRODOTTO

suction / aspirante

blowing / soffiante

Waterproof motor, IP 68 Motore chiuso, IP 68	✓
Long life / Lunga durata	✓
VLL version* / Versione VLL*	✓
Waterproof connector Connettori a tenuta stagna	✓
Accessories: all the fixing kits Accessori: tutti i kit di fissaggio	✓

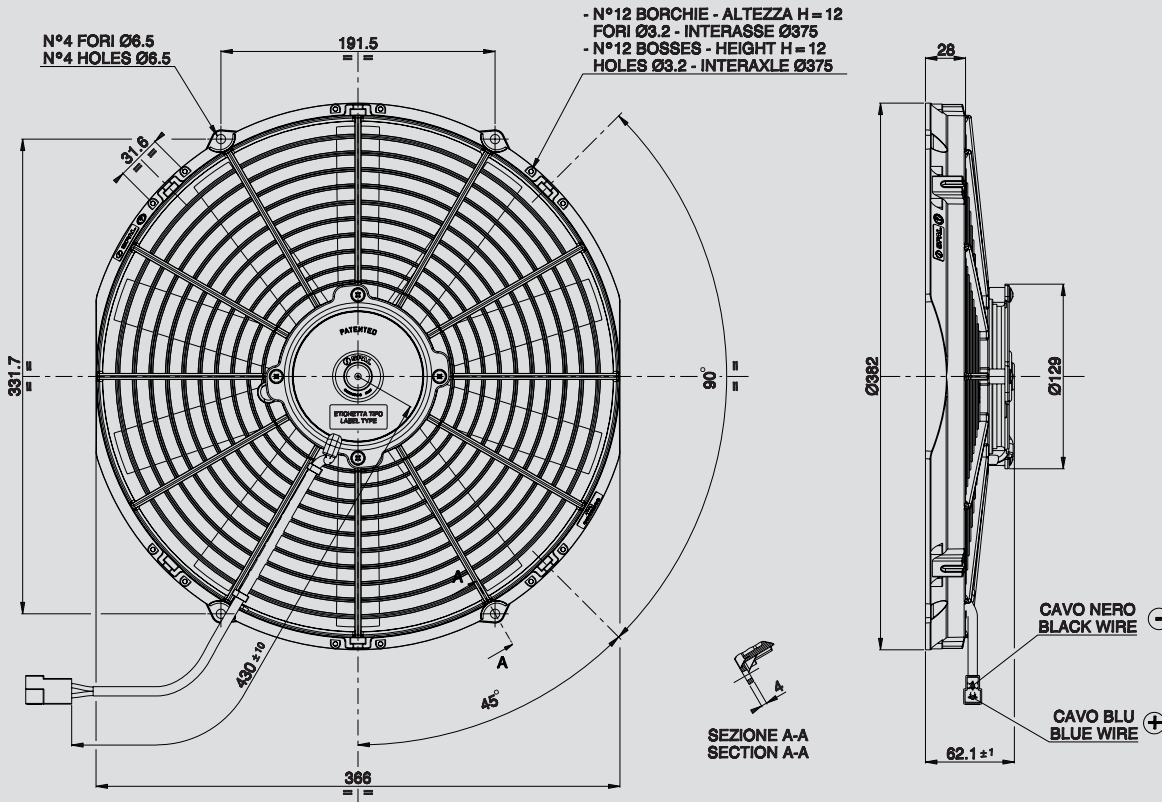
Static pressure Pressione statica mm H ₂ O	suction / aspirante		blowing / soffiante		Static pressure Pressione statica inH ₂ O
	Airflow Portata m ³ /h	Current input Corrente assorbita A	Airflow Portata CFM	Current input Corrente assorbita A	
0	2580	7,2	1522	6,6	0
5	2250	7,6	1328	6,9	0,2
10	1820	7,9	1074	7,2	0,4
12,5	1670	7,9	985	7,3	0,5
15	1440	7,8	850	7,4	0,6
17,5	1100	7,4	649	7,3	0,7
20	940	7,5	555	7,4	0,8
25	490	7,4	289	6,9	1
30	0	7,6	0	6,9	1,2

* for OEM applications only.
 * per applicazioni OEM

✓ = Standard feature
 Caratteristiche standard
 ✓ = Available upon request
 Disponibile su richiesta

24V C.C. - D.C.

VA08-BP51/C-23A
VA08-BP51/C-23S



AMP connector Code 180908
 AMP terminal Code 42098-2
 Suggested mounting torque: 3(+1/-0) Nm with screw M5
 Weight 1,7 Kg. approx.

Connettore AMP Cod. 180908
 Terminali AMP Cod. 42098-2
 Coppia di serraggio consigliata: 3(+1/-0) Nm con vite M5
 Peso 1,7 Kg. circa

Ø 350 mm

Ø 14"

suction / aspirante

blowing / soffiante

PRODUCT FEATURES
CARATTERISTICHE PRODOTTO

Static pressure Pressione statica mm H ₂ O	suction / aspirante			blowing / soffiante			Static pressure Pressione statica inH ₂ O
	Airflow Portata m ³ /h	Current input Corrente assorbita A	Airflow Portata CFM	Airflow Portata m ³ /h	Current input Corrente assorbita A	Airflow Portata CFM	
0	2170	4,9	1280	2100	4,5	1239	0
2,5	1970	5,1	1162	1930	4,7	1139	0,1
5	1810	5,3	1068	1700	4,9	1003	0,2
7,5	1620	5,5	956	1560	5,1	920	0,3
10	1440	5,5	850	1360	5,0	802	0,4
12,5	1170	5,0	690	1050	5,1	620	0,5
15	740	5,1	437	720	5,1	425	0,6
17,5	560	5,1	330	480	4,9	283	0,7
20	390	5,2	230	0	4,8	0	0,8
25	0	5,2	0				1

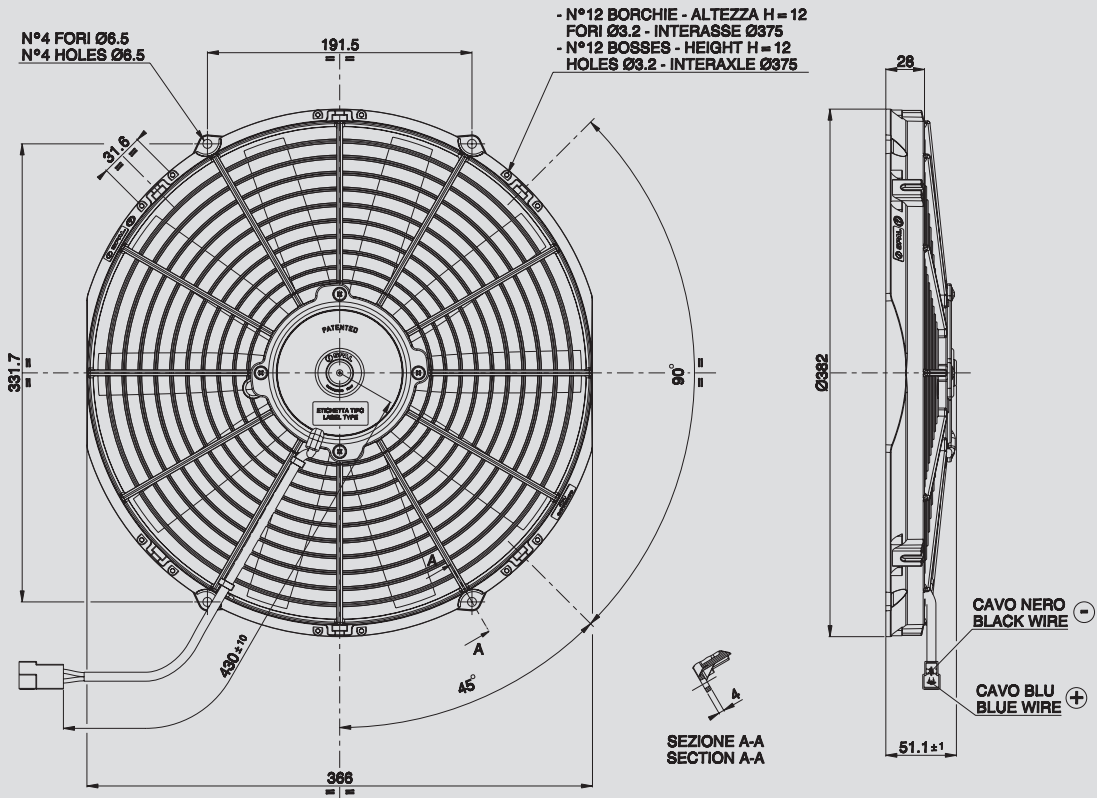
Waterproof motor, IP 68 Motore chiuso, IP 68	✓
Low noise / Bassa rumorosità	✓
Long life / Lunga durata	✓
LL and VLL version* Versione LL e VLL*	✓
Waterproof connector Connettori a tenuta stagna	✓
Accessories: all the fixing kits Accessori: tutti i kit di fissaggio	✓

* for OEM applications only.
* per applicazioni OEM

✓ = Standard feature
Caratteristiche standard

✓ = Available upon request
Disponibile su richiesta

Test voltage 26 V. D.C. - Tensione di prova 26 V. c.c.



Ø 350 mm

Ø 14"

AMP connector Code 180908
AMP terminal Code 42098-2
Suggested mounting torque: 3(+1/-0) Nm with screw M5
Weight 1,3 Kg. approx.

Connettore AMP Cod. 180908
Terminali AMP Cod. 42098-2
Coppia di serraggio consigliata: 3(+1/-0) Nm con vite M5
Peso 1,3 Kg. circa

PRODUCT FEATURES
CARATTERISTICHE PRODOTTO

Waterproof motor, IP 68 Motore chiuso, IP 68	✓
Long life / Lunga durata	✓
LL and VLL version* Versione LL e VLL*	✓
Waterproof connector Connettori a tenuta stagna	✓
Accessories: all the fixing kits Accessori: tutti i kit di fissaggio	✓

suction / aspirante

blowing / soffiante

Static pressure Pressione statica mm H ₂ O	suction / aspirante			blowing / soffiante			Static pressure Pressione statica inH ₂ O
	Airflow Portata m ³ /h	Current input Corrente assorbita A	Airflow Portata CFM	Airflow Portata m ³ /h	Current input Corrente assorbita A	Airflow Portata CFM	
0	1680	3,6	991	1670	3,2	985	0
2,5	1500	3,8	885	1460	3,4	861	0,1
5	1240	3,9	732	1210	3,6	714	0,2
7,5	900	3,7	531	840	3,6	496	0,3
10	600	3,7	354	540	3,6	319	0,4
12,5	350	3,7	207	130	3,4	77	0,5
15	0	3,7	0	0	3,4	0	0,6

* for OEM applications only.
* per applicazioni OEM

✓ = Standard feature
Caratteristiche standard

✓ = Available upon request
Disponibile su richiesta

Type - Tipo

VA78-BP71/LL-92A

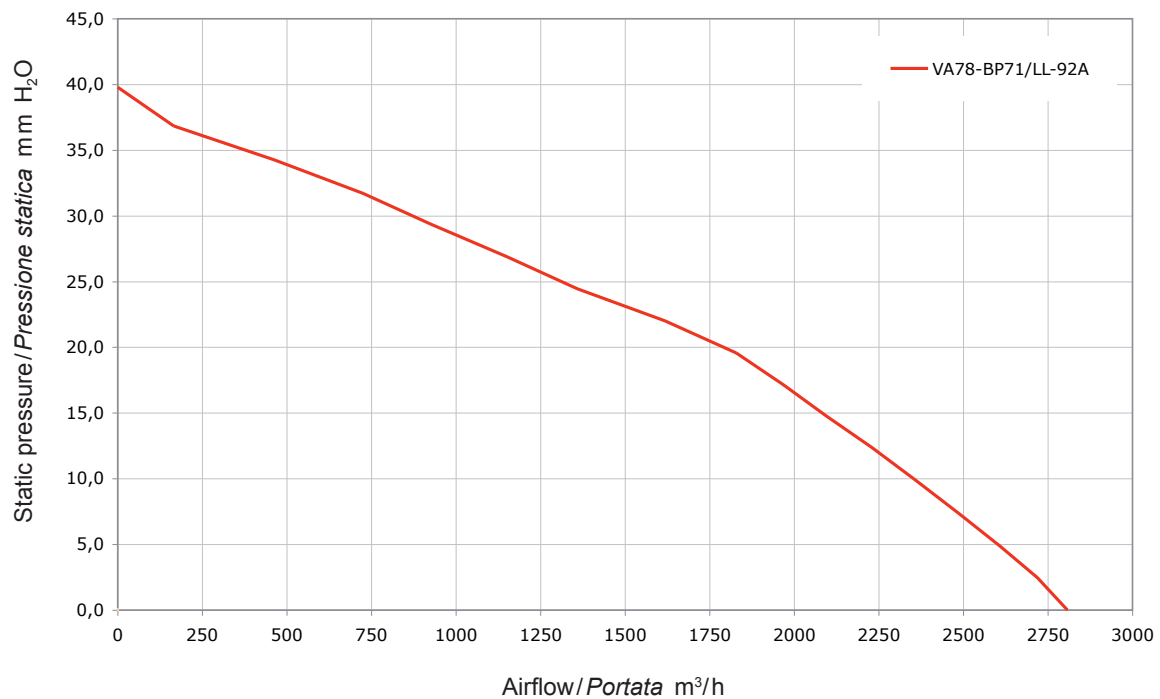
Pag. 175



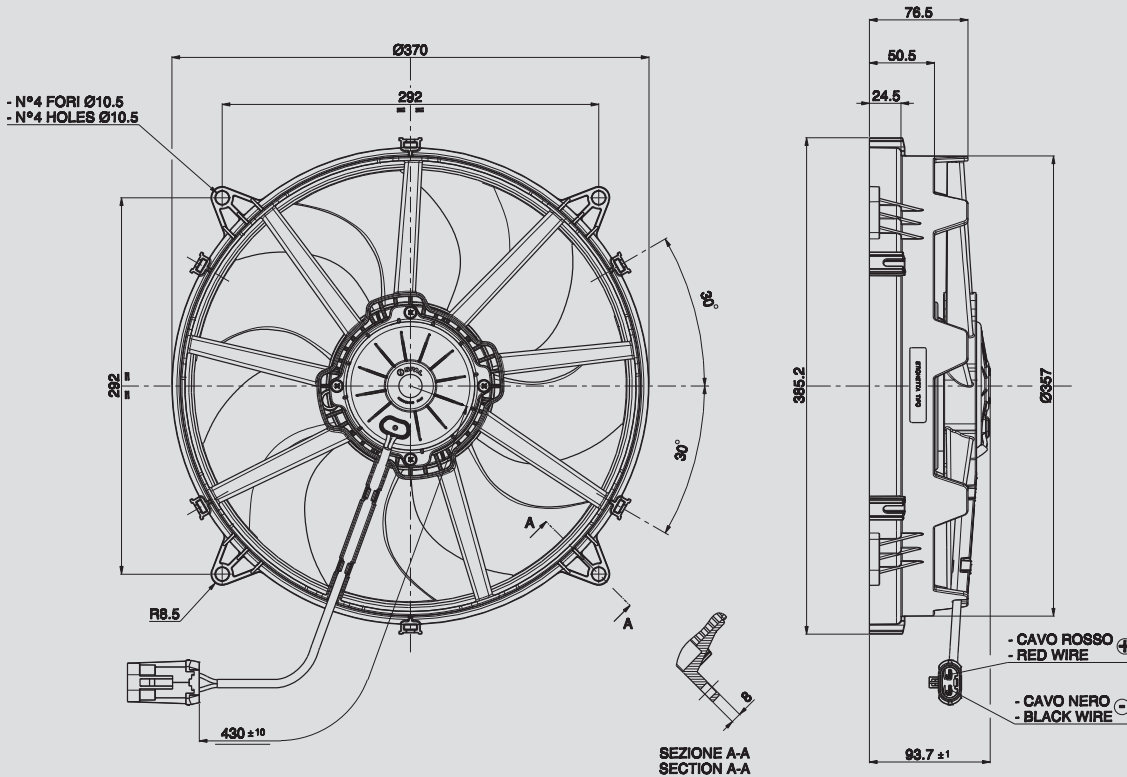
\varnothing 340 mm

\varnothing 13,5"

SUCTION / ASPIRANTE



Static pressure: 1 mm H₂O = 0,04 inches H₂O Airflow: 1 m³/h = 0,59 cfm



Male connector 630 Packard Code 15363993
Male terminal 630 Packard Code 12064735
Suggested mounting torque: 15(±1) Nm with screw M8
Weight 2,73 Kg. approx.

Connettore porta maschi serie 630 Packard Cod. 15363993
Terminali maschi serie 630 Packard Cod. 12064735
Coppia di serraggio consigliata: 15(±1) Nm con vite M8
Peso 2,73 Kg. circa

Ø 340 mm

Ø 13,5"

suction / aspirante

Static pressure Pressione statica mm H ₂ O	Airflow Portata m ³ /h	Current input Corrente assorbita A	Airflow Portata CFM	Static pressure Pressione statica in H ₂ O
0	2800	8,1	1652	0
5	2600	8,7	1534	0,2
10	2360	9,5	1392	0,4
15	2090	9,9	1233	0,6
20	1820	10,5	1074	0,8
25	1360	11,0	802	1
30	920	11,5	543	1,2
35	460	12,1	271	1,4
40	0	13,6	0	1,6

PRODUCT FEATURES
CARATTERISTICHE PRODOTTO

Waterproof motor, IP 68 Motore chiuso, IP 68	✓
Waterproof connector Connettori a tenuta stagna	✓
Long life / Lunga durata	✓
Low noise / Bassa rumorosità	✓
VLL version* / Versione VLL*	✓
Accessories: all the fixing kits Accessori: tutti i kit di fissaggio	✓

* for OEM applications only.

* per applicazioni OEM

✓ = Standard feature
Caratteristiche standard

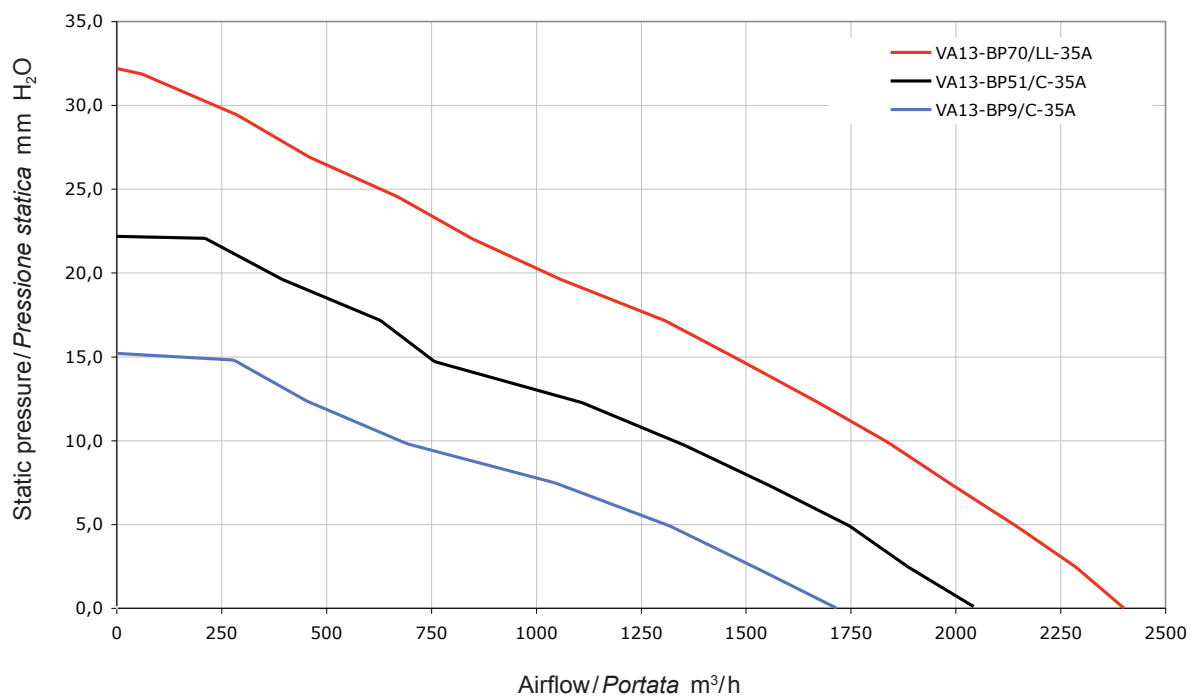
✓ = Available upon request
Disponibile su richiesta

Type - Tipo

VA13-BP70/LL-35A	Pag. 178
VA13-BP70/LL-35S	Pag. 178
VA13-BP51/C-35A	Pag. 179
VA13-BP51/C-35S	Pag. 179
VA13-BP9/C-35A	Pag. 180
VA13-BP9/C-35S	Pag. 180



SUCTION / ASPIRANTE

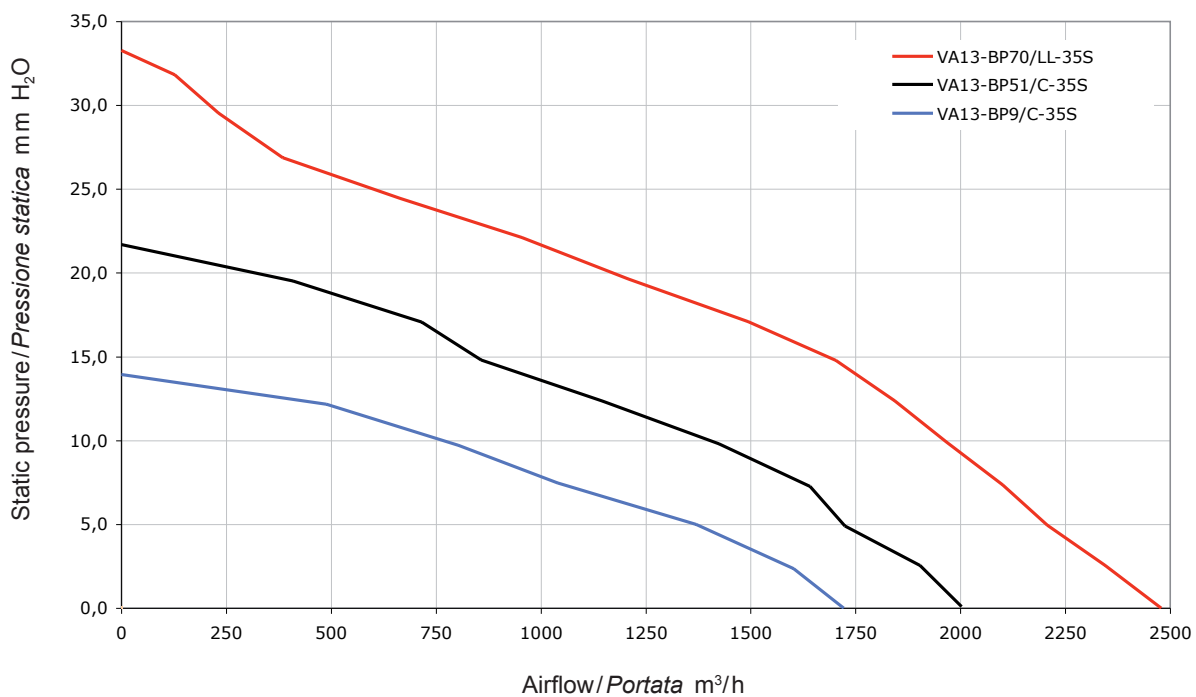




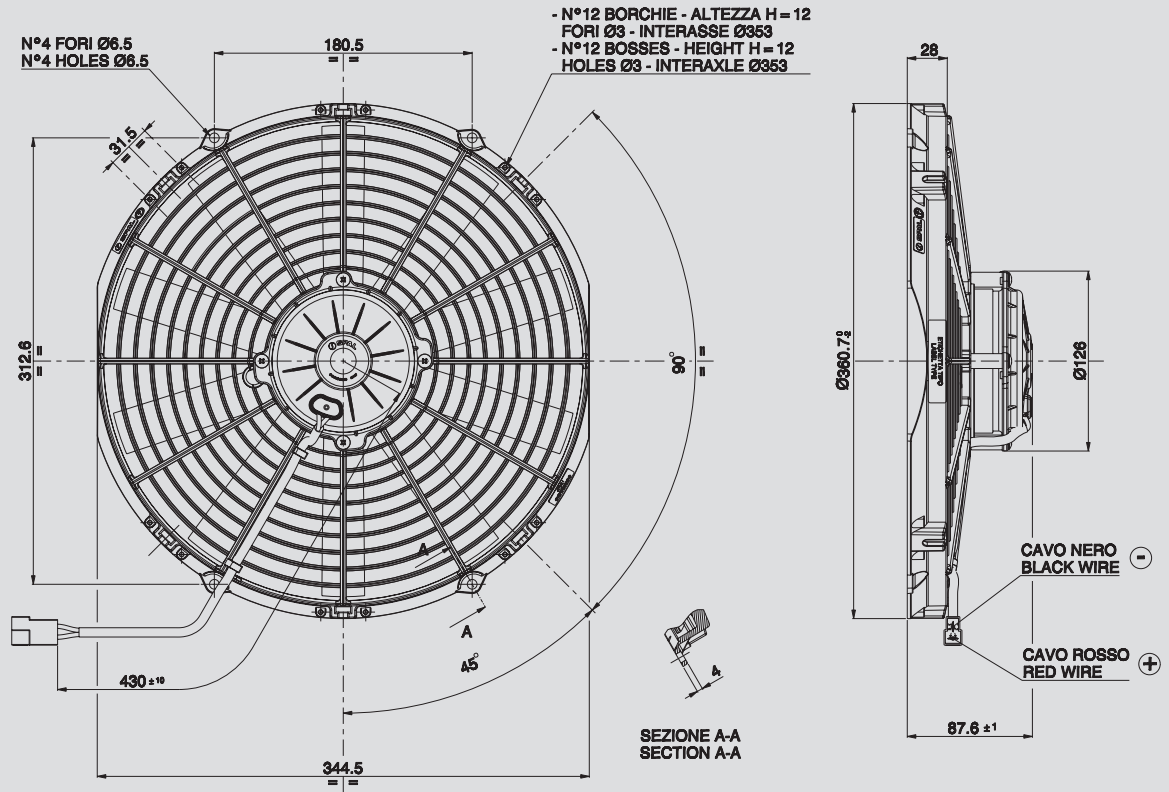
Ø 330 mm

Ø 13"

BLOWING / SOFFIANTE



Static pressure: 1 mm H₂O = 0,04 inches H₂O Airflow: 1 m³/h = 0,59 cfm



Ø 330 mm

Ø 13"

AMP connector Code 180908
AMP terminal Code 42098-2
Suggested mounting torque: 3(+1/-0) Nm with screw M5
Weight 2,35 Kg. approx.

Connettore AMP Cod. 180908
Terminali AMP Cod. 42098-2
Coppia di serraggio consigliata: 3(+1/-0) Nm con vite M5
Peso 2,35 Kg. circa

PRODUCT FEATURES
CARATTERISTICHE PRODOTTO

suction / aspirante

blowing / soffiante

Waterproof motor, IP 68
Motore chiuso, IP 68



Long life / Lunga durata



VLL version*

Versione VLL*



Waterproof connector

Connettori a tenuta stagna



Accessories: all the fixing kits

Accessori: tutti i kit di fissaggio



Static pressure Pressione statica mm H ₂ O	suction / aspirante		blowing / soffiante		Static pressure Pressione statica in H ₂ O		
	Airflow Portata m ³ /h	Current input Corrente assorbita A	Airflow Portata CFM	Airflow Portata m ³ /h		Current input Corrente assorbita A	
0	2400	6,9	1416	2470	7,0	1457	0
5	2140	7,3	1263	2200	7,2	1298	0,2
10	1840	7,5	1086	1960	7,4	1156	0,4
12,5	1670	7,6	985	1840	7,5	1086	0,5
15	1490	7,5	879	1700	7,5	1003	0,6
17,5	1300	7,4	767	1490	7,6	879	0,7
20	1050	7,4	620	1210	7,7	714	0,8
25	670	7,5	395	660	7,4	389	1
30	280	7,5	165	230	7,3	136	1,2
35	0	7,4	0	0	7,3	0	1,4

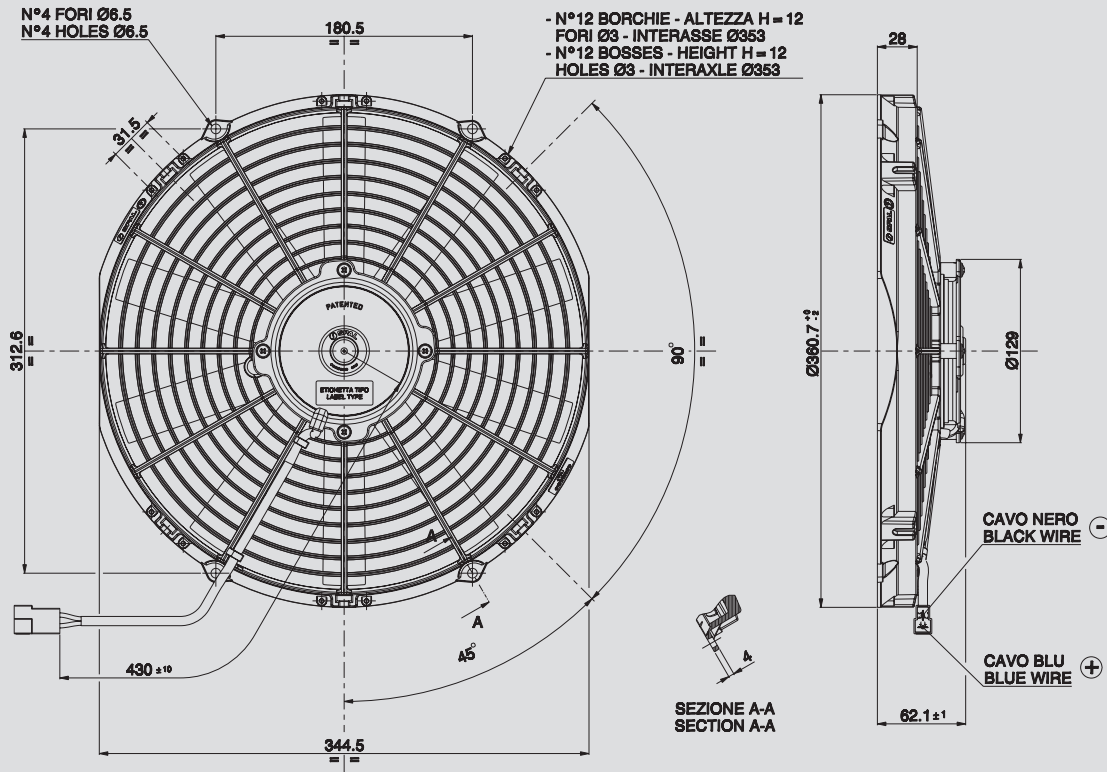
* for OEM applications only.
* per applicazioni OEM

✓ = Standard feature
Caratteristiche standard

✓ = Available upon request
Disponibile su richiesta

24V C.C. - D.C.

VA13-BP51/C-35A
VA13-BP51/C-35S



AMP connector Code 180908
AMP terminal Code 42098-2
Suggested mounting torque: 3(+1/-0) Nm with screw M5
Weight 1,52 Kg. approx.

Connettore AMP Cod. 180908
Terminali AMP Cod. 42098-2
Coppia di serraggio consigliata: 3(+1/-0) Nm con vite M5
Peso 1,52 Kg. circa

Ø 330 mm

Ø 13"

suction / aspirante

blowing / soffiante

PRODUCT FEATURES
CARATTERISTICHE PRODOTTO

Static pressure Pressione statica mm H ₂ O	suction / aspirante			blowing / soffiante			Static pressure Pressione statica inH ₂ O
	Airflow Portata m ³ /h	Current input Corrente assorbita A	Airflow Portata CFM	Airflow Portata m ³ /h	Current input Corrente assorbita A	Airflow Portata CFM	
0	2040	4,4	1204	2000	4,3	1180	0
2,5	1880	4,6	1109	1900	4,4	1121	0,1
5	1740	4,8	1027	1720	4,6	1015	0,2
7,5	1560	5,0	920	1640	4,7	968	0,3
10	1350	5,0	797	1420	4,8	838	0,4
12,5	1110	4,9	655	1140	4,8	673	0,5
15	750	4,7	443	850	4,9	502	0,6
17,5	630	4,8	372	710	4,9	419	0,7
20	390	4,8	230	410	4,5	242	0,8
25	0	4,9	0	0	4,6	0	1

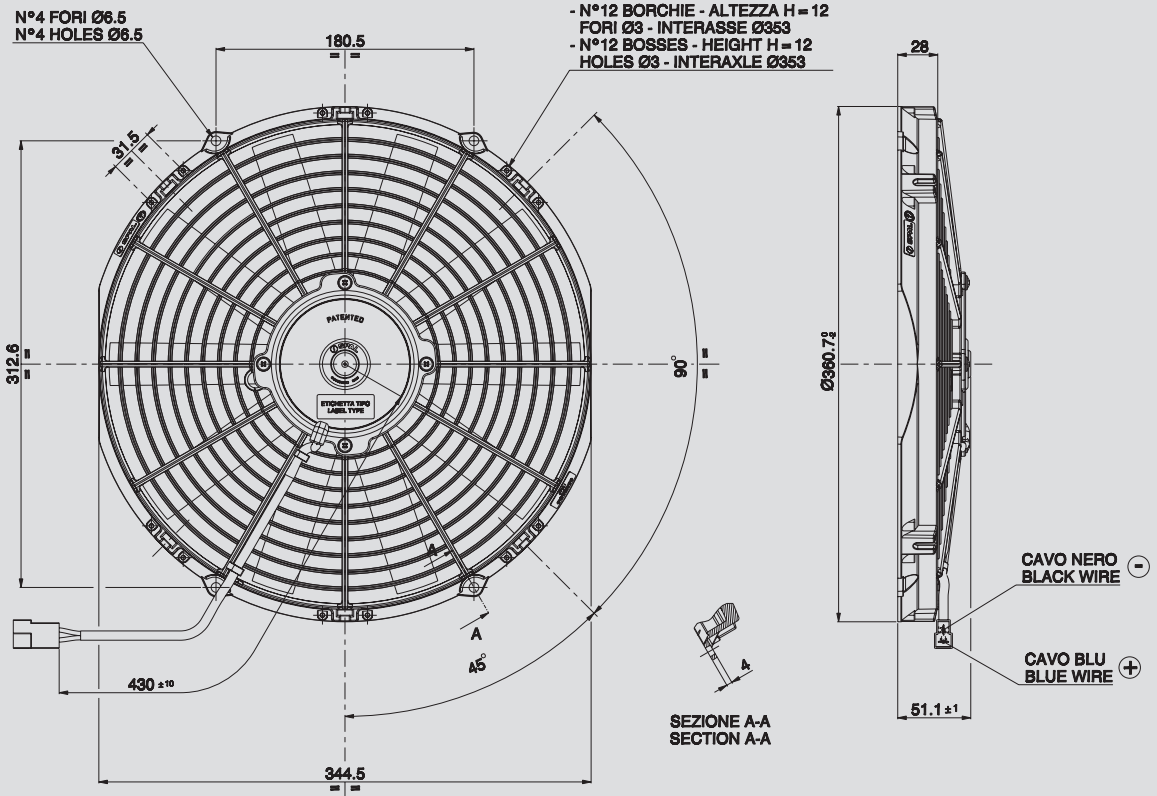
Waterproof motor, IP 68 Motore chiuso, IP 68	✓
Long life / Lunga durata	✓
LL & VLL version* Versione LL & VLL*	✓
Waterproof connector Connettori a tenuta stagna	✓
Accessories: all the fixing kits Accessori: tutti i kit di fissaggio	✓

* for OEM applications only.
* per applicazioni OEM

✓ = Standard feature
Caratteristiche standard

✓ = Available upon request
Disponibile su richiesta

Test voltage 26 V. D.C. - Tensione di prova 26 V. c.c.



Ø 330 mm

Ø 13"

AMP connector Code 180908
AMP terminal Code 42098-2
Suggested mounting torque: 3(+1/-0) Nm with screw M5
Weight 1,12 Kg. approx.

Connettore AMP Cod. 180908
Terminali AMP Cod. 42098-2
Coppia di serraggio consigliata: 3(+1/-0) Nm con vite M5
Peso 1,12 Kg. circa

PRODUCT FEATURES
CARATTERISTICHE PRODOTTO

Waterproof motor, IP 68 Motore chiuso, IP 68	✓
Long life / Lunga durata	✓
LL and VLL version* Versione LL e VLL*	✓
Waterproof connector Connettori a tenuta stagna	✓
Accessories: all the fixing kits Accessori: tutti i kit di fissaggio	✓

suction / aspirante

blowing / soffiante

Static pressure Pressione statica mm H ₂ O	suction / aspirante		blowing / soffiante		Static pressure Pressione statica in H ₂ O		
	Airflow Portata m ³ /h	Current input Corrente assorbita A	Airflow Portata CFM	Airflow Portata m ³ /h		Current input Corrente assorbita A	
0	1710	3,9	1009	1720	3,7	1015	0
2,5	1520	4,1	897	1600	3,8	944	0,1
5	1310	4,2	773	1370	4,0	808	0,2
7,5	1040	4,2	614	1040	4,0	614	0,3
10	690	4,0	407	800	4,0	472	0,4
12,5	450	4,1	266	490	3,9	289	0,5
15	0	4,0	0	0	3,8	0	0,6

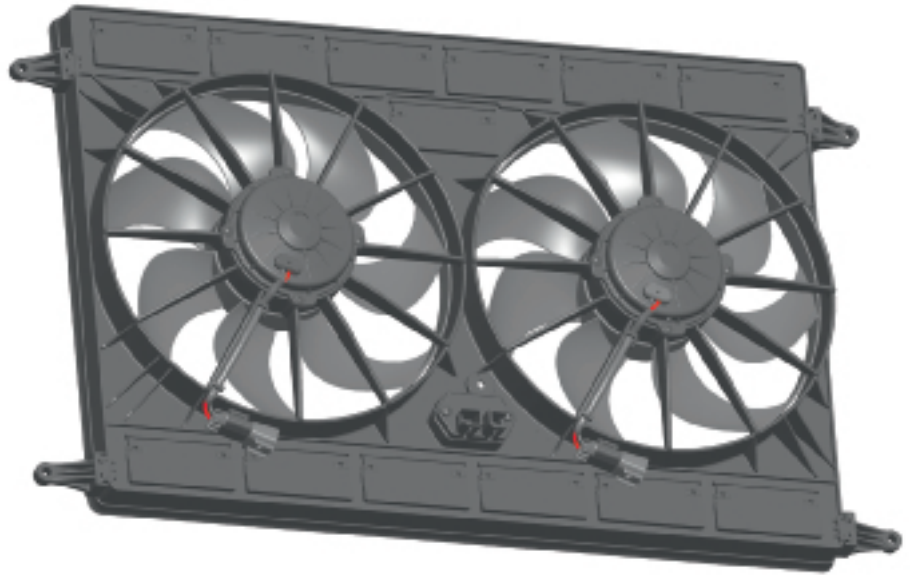
* for OEM applications only.
* per applicazioni OEM

✓ = Standard feature
Caratteristiche standard
✓ = Available upon request
Disponibile su richiesta

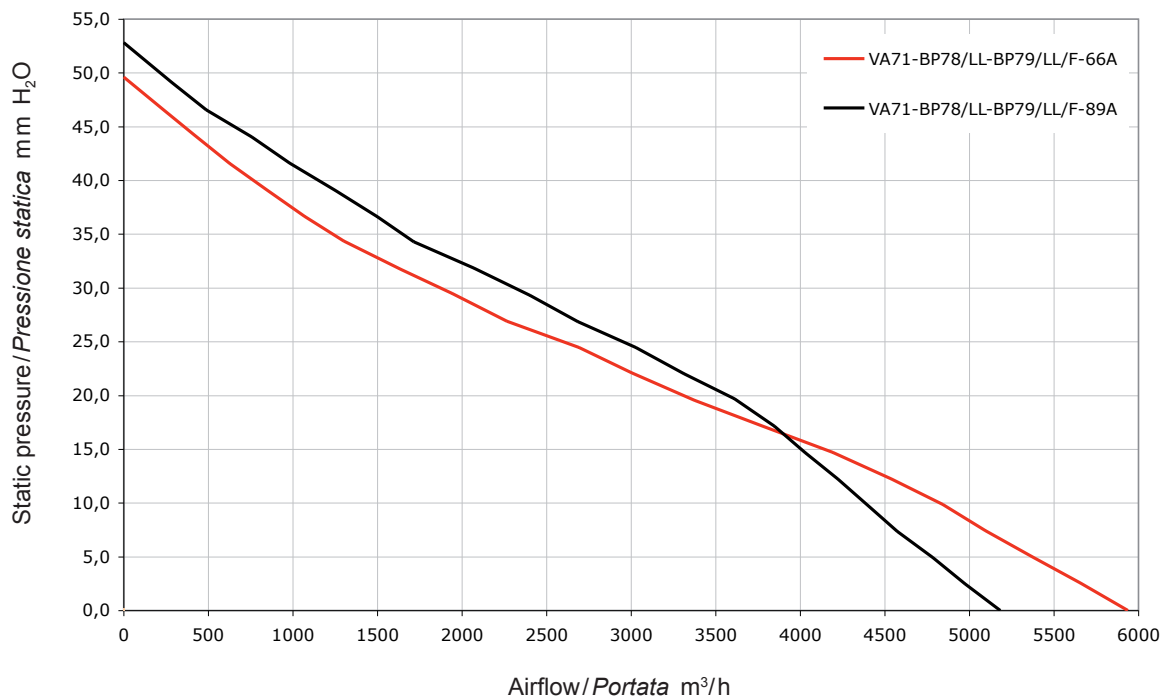
Type - Tipo

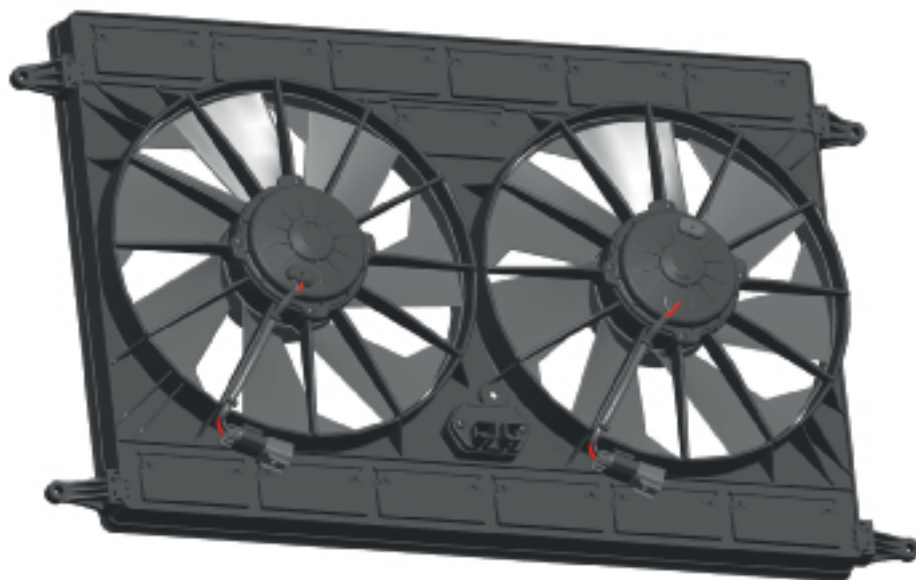
VA71-BP78/LL-BP79/LL/F-66A Pag. 184

VA71-BP78/LL-BP79/LL/F-89A Pag. 185



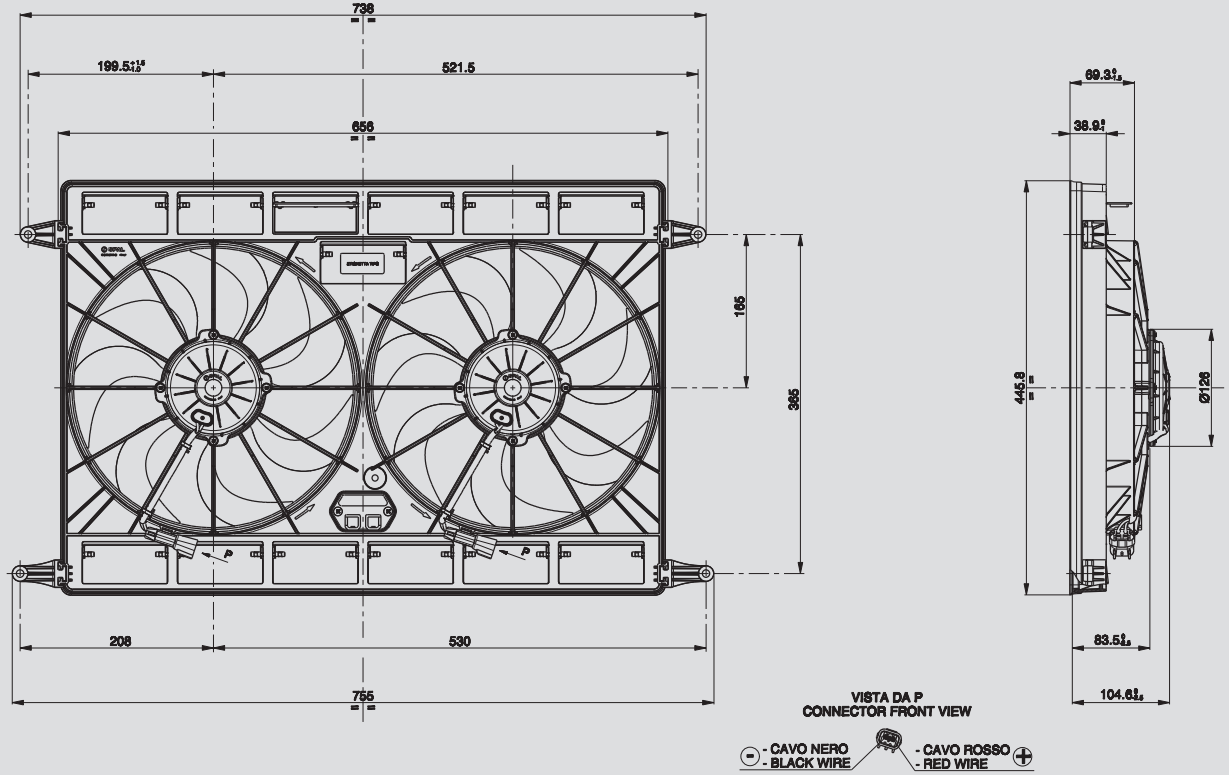
SUCTION / ASPIRANTE





Ø 305 mm

Ø 12"



∅ 305 mm

∅ 12"

Connector 280 Packard Code 15300002 Delphi
Terminal Packard Code 15363932 Delphi
Suggested mounting torque: 15(±1) Nm with screw M8
Weight 5,50 Kg. approx.

Connettore serie 280 Packard Cod.15300002 Delphi
Terminali Packard Cod. 15363932 Delphi
Coppia di serraggio consigliata: 15(±1) Nm con vite M8
Peso 5,50 Kg. circa

PRODUCT FEATURES
CARATTERISTICHE PRODOTTO

Long life / Lunga durata	✓
Low noise / Bassa rumorosità	✓
VLL version* Versione VLL*	✓
Accessories: all the fixing kits Accessori: tutti i kit di fissaggio	✓

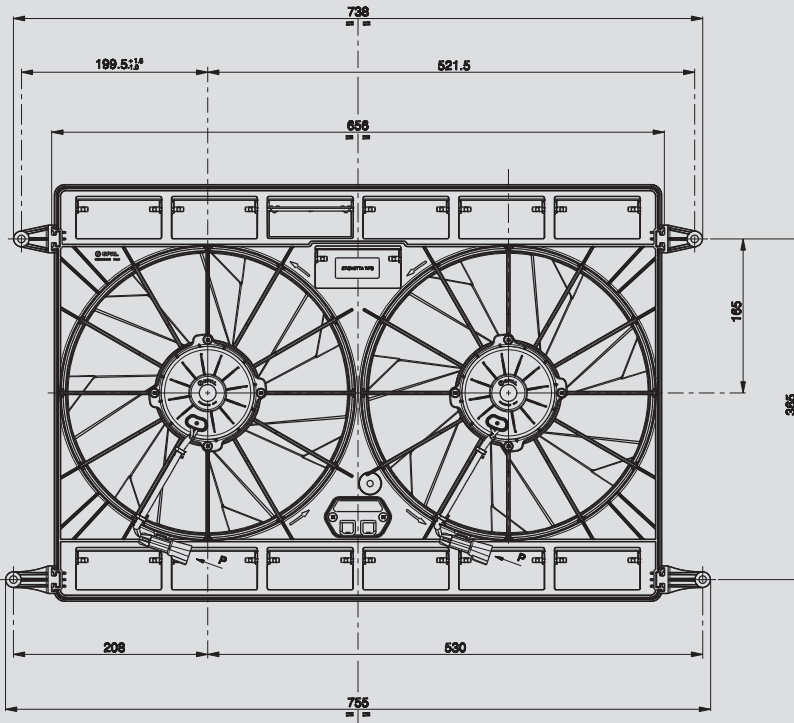
suction / aspirante

Static pressure Pressione statica mm H ₂ O	Airflow Portata m ³ /h	Current input Corrente assorbita A	Airflow Portata CFM	Static pressure Pressione statica inH ₂ O
0	5930	20,6	3499	0
5	5370	21,7	3168	0,2
10	4840	22,7	2856	0,4
15	4190	23,1	2472	0,6
20	3370	22,9	1988	0,8
25	2690	23,8	1587	1
30	1940	25,4	1145	1,2
35	1300	27,3	767	1,4
40	840	29,1	496	1,6
45	410	31,7	242	1,8
50	0	34,2	0	2

* for OEM applications only.
* per applicazioni OEM

✓ = Standard feature
Caratteristiche standard
✓ = Available upon request
Disponibile su richiesta

24V C.C. - D.C. VA71-BP78/LL-BP79/LL/F-89A



VISTA DA P
CONNECTOR FRONT VIEW



Connector 280 Packard Code 15300002 Delphi
Terminal Packard Code 15363932 Delphi
Suggested mounting torque: 15(±1) Nm with screw M8
Weight 5,50 Kg. approx.

Connettore serie 280 Packard Cod. 15300002 Delphi
Terminali Packard Cod. 15363932 Delphi
Coppia di serraggio consigliata: 15(±1) Nm con vite M8
Peso 5,50 Kg. circa

∅ 305 mm

∅ 12"

suction / aspirante

Static pressure Pressione statica mm H ₂ O	Airflow Portata m ³ /h	Current input Corrente assorbita A	Airflow Portata CFM	Static pressure Pressione statica inH ₂ O
0	5180	17,1	3056	0
5	4780	18,2	2820	0,2
10	4390	19,4	2590	0,4
15	4030	20,5	2378	0,6
20	3610	21,4	2130	0,8
25	3030	22,1	1788	1
30	2400	22,8	1416	1,2
35	1710	23,9	1009	1,4
40	1250	25,2	738	1,6
45	750	26,4	443	1,8
50	280	27,5	165	2
55	0	28,7	0	2,2

PRODUCT FEATURES
CARATTERISTICHE PRODOTTO

Long life / Lunga durata	✓
Low noise / Bassa rumorosità	✓
VLL version* Versione VLL*	✓
Accessories: all the fixing kits Accessori: tutti i kit di fissaggio	✓

* for OEM applications only.
* per applicazioni OEM

✓ = Standard feature
Caratteristiche standard

✓ = Available upon request
Disponibile su richiesta

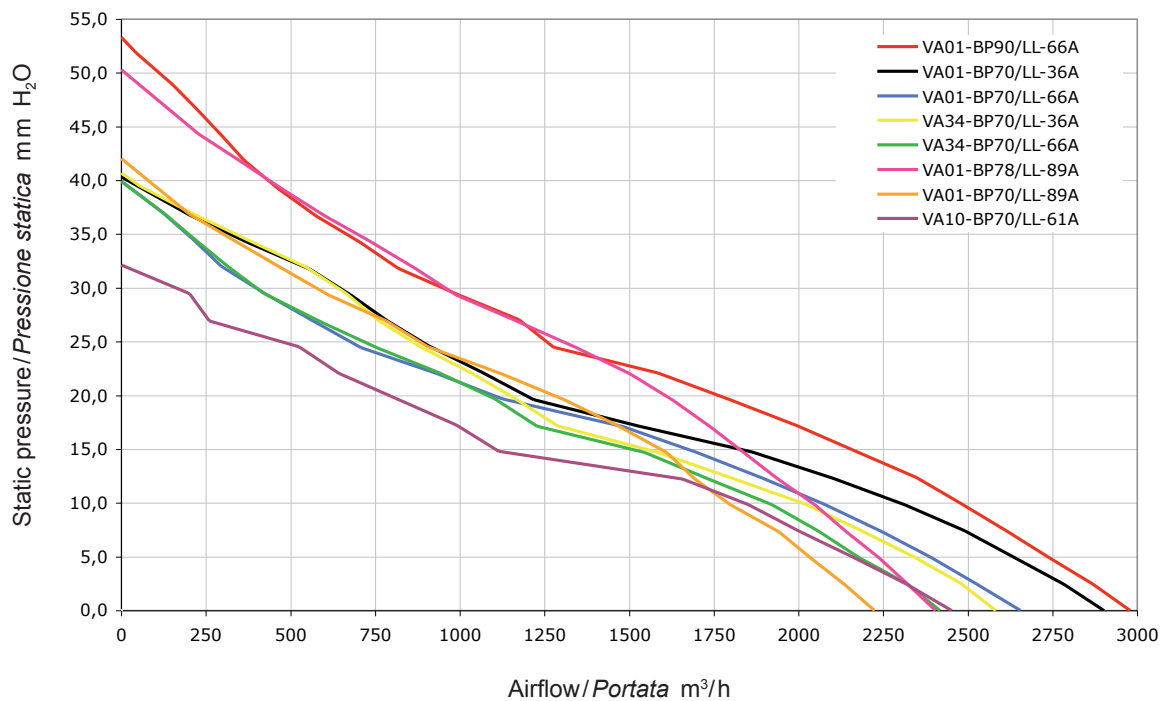
Test voltage 26 V. D.C. - Tensione di prova 26 V. c.c.

Type - Tipo

VA01-BP90/LL-66A	Pag. 188
VA01-BP90/LL-79S	Pag. 188
VA01-BP70/LL-36A	Pag. 189
VA01-BP70/LL-36S	Pag. 189
VA01-BP70/LL-66A	Pag. 190
VA01-BP70/LL-79S	Pag. 190
VA01-BP78/LL-89A	Pag. 191
VA01-BP70/LL-89A	Pag. 192
VA51-BP78/LL-69A	Pag. 193
VA51-BP70/LL-69A	Pag. 194
VA34-BP70/LL-66A	Pag. 195
VA34-BP70/LL-79S	Pag. 195
VA34-BP70/LL-36A	Pag. 196
VA34-BP70/LL-36S	Pag. 196
VA10-BP70/LL-61A	Pag. 197
VA10-BP70/LL-61S	Pag. 197



SUCTION / ASPIRANTE

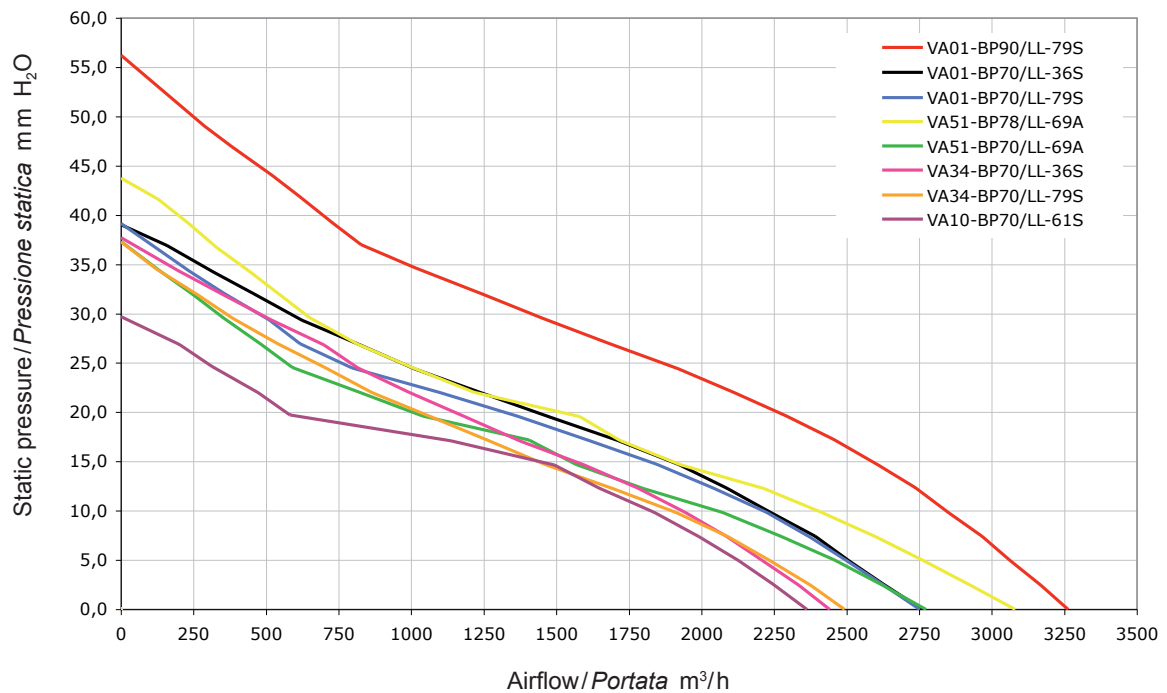




Ø 305 mm

Ø 12"

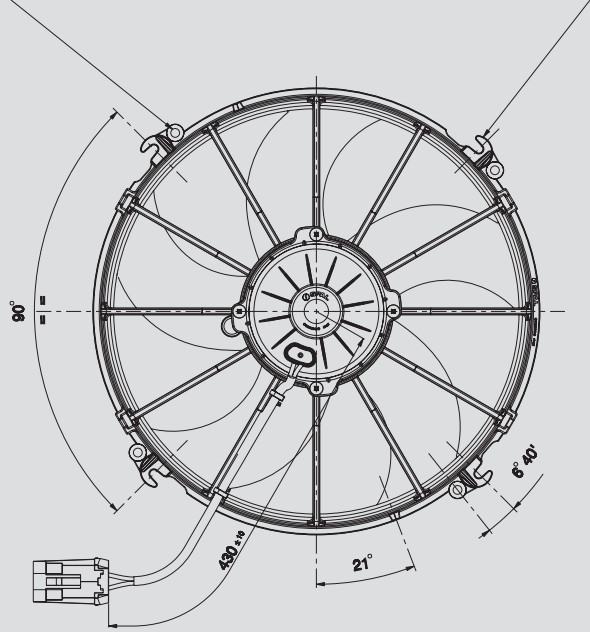
BLOWING / SOFFIANTE



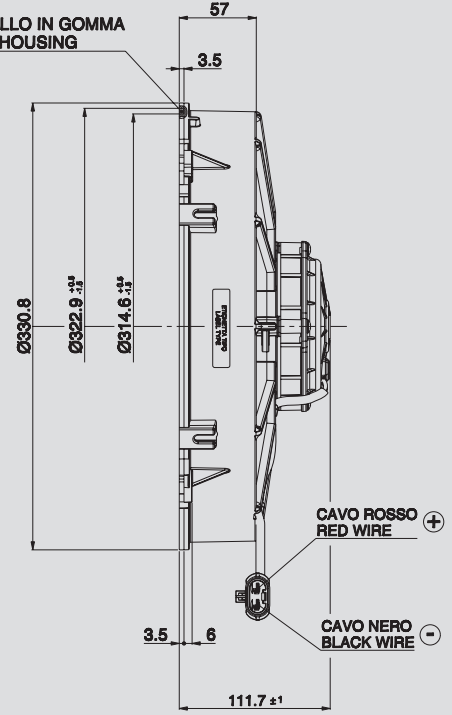
Static pressure: 1 mm H₂O = 0,04 inches H₂O Airflow: 1 m³/h = 0,59 cfm

- N°4 BORCHIE ALTEZZA H = 7.5
FORI Ø6.5 INT. Ø336.9 ±0.1
- N°4 BOSSES - HEIGHT H = 7.5
FORI Ø6.5 - INTERAXLE Ø336.9 ±0.1

- N°4 GANCI PER PERNI Ø6
INTERASSE Ø340.1 ±0.1
- N°4 HOOKS Ø6
INTERAXLE Ø340.1 ±0.1



SEDE PER ANELLO IN GOMMA
RUBBER SEAL HOUSING



Ø 305 mm

Ø 12"

Connector 630 Packard Code 15363993
Terminal Packard Code 12064735
Suggested mounting torque: 3(+1/-0) Nm with screw M5
Weight 3, 23 Kg. approx.

Connettore serie 280 Packard Cod. 15363993
Terminali Packard Cod. 12064735
Coppia di serraggio consigliata: 3(+1/-0) Nm con vite M5
Peso 3,23 Kg. circa

PRODUCT FEATURES
CARATTERISTICHE PRODOTTO

Waterproof motor, IP 68 <i>Motore chiuso, IP 68</i>	✓
Waterproof connector <i>Connettori a tenuta stagna</i>	✓
Low noise / <i>Bassa rumorosità</i>	✓
Long life / <i>Lunga durata</i>	✓
VLL version* / <i>Versione VLL*</i>	✓
Accessories: all the fixing kits <i>Accessori: tutti i kit di fissaggio</i>	✓

suction / aspirante

blowing / soffiante

Static pressure Pressione statica mm H ₂ O	suction / aspirante		blowing / soffiante		Static pressure Pressione statica in H ₂ O
	Airflow Portata m ³ /h	Current input Corrente assorbita A	Airflow Portata CFM	Current input Corrente assorbita A	
0	2980	10,7	1758	13,0	0
5	2740	11,2	1617	13,5	0,2
10	2480	11,8	1463	13,9	0,4
15	2170	12,1	1280	14,4	0,6
20	1800	12,2	1062	14,6	0,8
25	1270	12,4	749	14,8	1
30	990	13,2	584	14,8	1,2
35	700	13,9	413	15,0	1,4
40	460	14,5	271	15,2	1,6
45	300	15,5	177	15,8	1,8
50	150	16,5	89	16,8	2
55	0	17,6	0	18,3	2,2

* for OEM applications only.
* per applicazioni OEM

✓ = Standard feature
Caratteristiche standard
✓ = Available upon request
Disponibile su richiesta

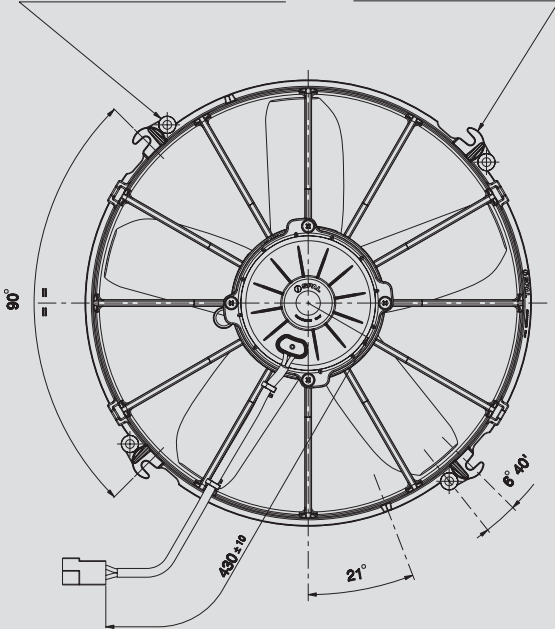
24V C.C. - D.C.

VA01-BP70/LL-36A
VA01-BP70/LL-36S

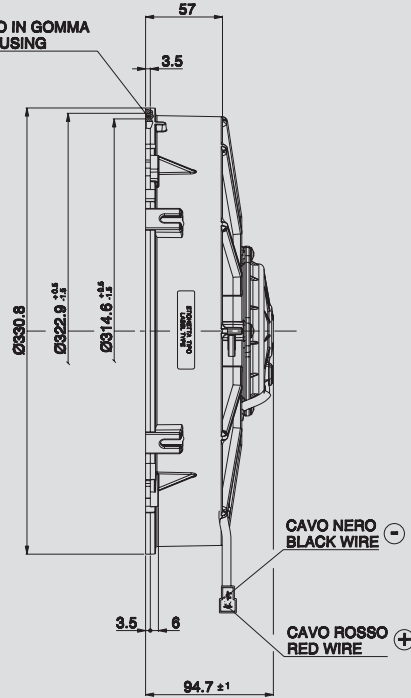


- N°4 BORCHIE - ALTEZZA H = 7.5
FORI Ø6.5 - INTERASSE Ø336.9 ±0.1
- N°4 BOSSES - HEIGHT H = 7.5
HOLES Ø6.5 - INTERAXLE Ø336.9 ±0.1

- N°4 GANCI PER PERNI Ø6
INTERASSE Ø340.1 ±0.1
- N°4 HOOKS Ø6
INTERASSE Ø340.1 ±0.1



SEDE PER ANELLO IN GOMMA
RUBBER RING HOUSING



AMP connector Code 180908
AMP terminal Code 42098-2
Suggested mounting torque: 3(+1-0) Nm with screw M5
Weight 2,35 Kg. approx.

Connettore AMP Cod. 180908
Terminali AMP Cod. 42098-2
Coppia di serraggio consigliata: 3(+1-0) Nm con vite M5
Peso 2,35 Kg. circa

Ø 305 mm

Ø 12"

suction / aspirante

blowing / soffiante

PRODUCT FEATURES
CARATTERISTICHE PRODOTTO

Static pressure Pressione statica mm H ₂ O	suction / aspirante			blowing / soffiante			Static pressure Pressione statica inH ₂ O
	Airflow Portata m ³ /h	Current input Corrente assorbita A	Airflow Portata CFM	Airflow Portata m ³ /h	Current input Corrente assorbita A	Airflow Portata CFM	
0	2900	7,4	1711	2760	7,1	1628	0
5	2640	8,0	1558	2510	7,5	1481	0,2
10	2310	8,4	1363	2230	8,0	1316	0,4
15	1860	8,5	1097	1920	8,4	1133	0,6
20	1210	8,8	714	1470	8,6	867	0,8
25	900	9,2	531	1010	8,9	596	1
30	670	9,5	395	620	9,2	366	1,2
35	370	10,0	218	310	9,7	183	1,4
40	0	11,1	0	0	10,5	0	1,6

Waterproof motor, IP 68
Motore chiuso, IP 68



Long life / Lunga durata



VLL version* / Versione VLL*



Waterproof connector
Connettori a tenuta stagna



Accessories: all the fixing kits
Accessori: tutti i kit di fissaggio

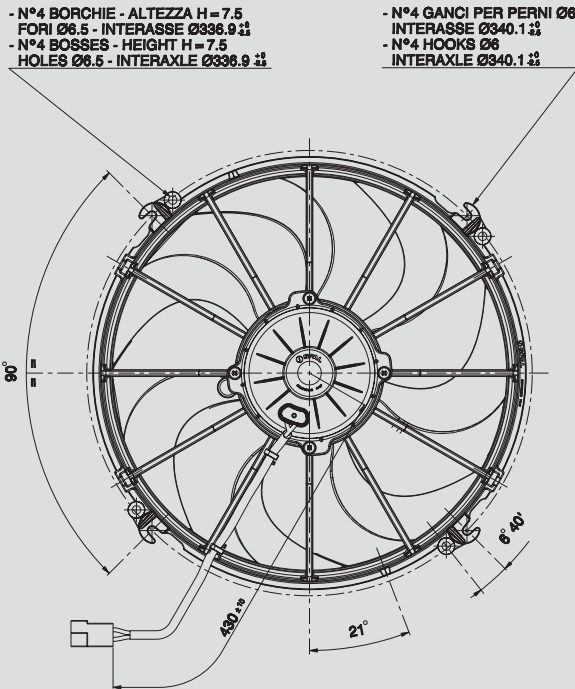


* for OEM applications only.
* per applicazioni OEM

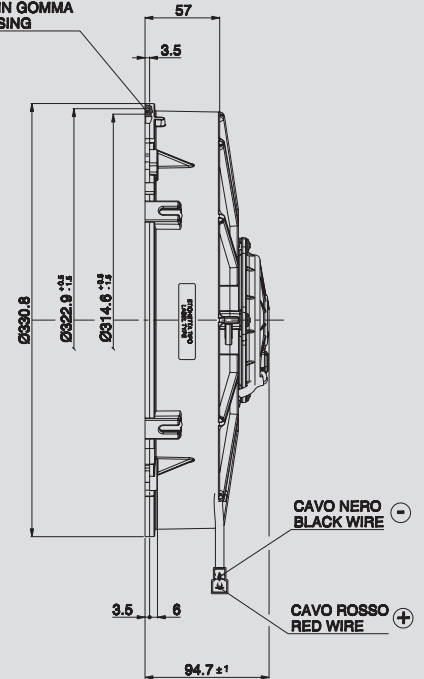
✓ = Standard feature
Caratteristiche standard

✓ = Available upon request
Disponibile su richiesta

Test voltage 26 V. D.C. - Tensione di prova 26 V. c.c.



SEDE PER ANELLO IN GOMMA
RUBBER RING HOUSING



Ø 305 mm

Ø 12"

AMP connector Code 180908
AMP terminal Code 42098-2
Suggested mounting torque: 3(+1/-0) Nm with screw M5
Weight 2,47 Kg. approx.

Connettore AMP Cod. 180908
Terminali AMP Cod. 42098-2
Coppia di serraggio consigliata: 3(+1/-0) Nm con vite M5
Peso 2,47 Kg. circa

PRODUCT FEATURES
CARATTERISTICHE PRODOTTO

suction / aspirante

blowing / soffiante

Waterproof motor, IP 68 Motore chiuso, IP 68	✓
Low noise / Bassa rumorosità	✓
Long life / Lunga durata	✓
VLL version* / Versione VLL*	✓
Waterproof connector Connettori a tenuta stagna	✓
Accessories: all the fixing kits Accessori: tutti i kit di fissaggio	✓

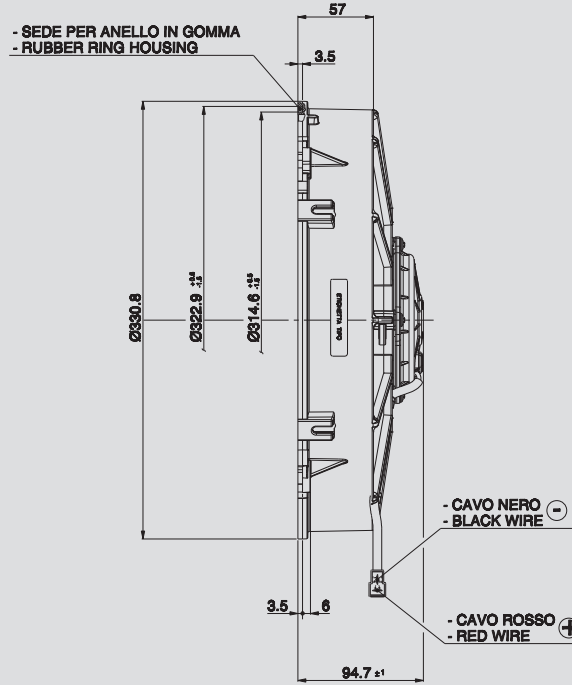
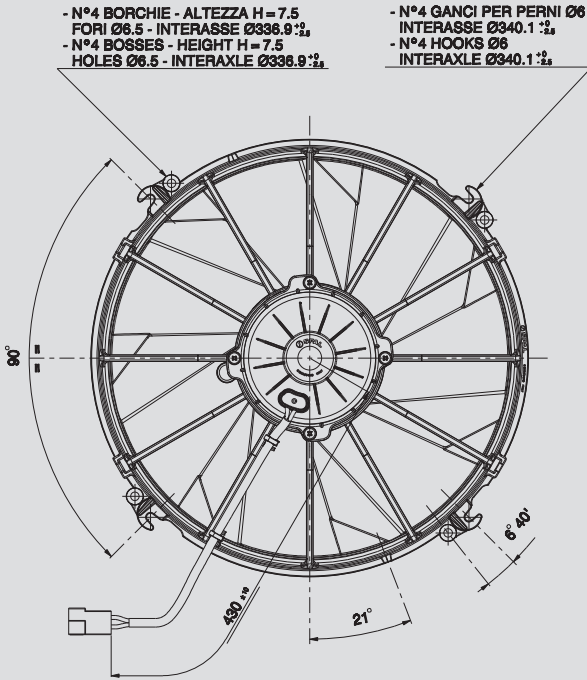
Static pressure Pressione statica mm H ₂ O	suction / aspirante			blowing / soffiante			Static pressure Pressione statica in H ₂ O
	Airflow Portata m ³ /h	Current input Corrente assorbita A	Airflow Portata CFM	Airflow Portata m ³ /h	Current input Corrente assorbita A	Airflow Portata CFM	
0	2650	7,1	1564	2850	8,5	1682	0
5	2390	7,5	1410	2630	8,9	1552	0,2
10	2070	8,0	1221	2360	9,3	1392	0,4
15	1700	8,2	1003	2000	9,5	1180	0,6
20	1120	8,4	661	1550	9,8	915	0,8
25	700	8,9	413	1020	10,0	602	1
30	420	9,6	248	620	10,3	366	1,2
35	210	10,5	124	370	11,0	218	1,4
40	0	11,6	0	90	12,0	53	1,6
45				0	12,4	0	1,8

* for OEM applications only.
* per applicazioni OEM

✓ = Standard feature
Caratteristiche standard

✓ = Available upon request
Disponibile su richiesta

24V C.C. - D.C. VA01-BP78/LL-89A



AMP connector Code 180908
AMP terminal Code 42098-2
Suggested mounting torque: 3(+1/-0) Nm with screw M5
Weight 2,50 Kg. approx.

Connettore AMP Cod. 180908
Terminali AMP Cod. 42098-2
Coppia di serraggio consigliata: 3(+1/-0) Nm con vite M5
Peso 2,50 Kg. circa

Ø 305 mm

Ø 12"

suction / aspirante

Static pressure Pressione statica mm H ₂ O	Airflow Portata m ³ /h	Current input Corrente assorbita A	Airflow Portata CFM	Static pressure Pressione statica inH ₂ O
0	2400	6,3	1416	0
5	2230	6,8	1316	0,2
10	2050	7,6	1210	0,4
15	1840	8,2	1086	0,6
20	1620	8,7	956	0,8
25	1340	9,2	791	1
30	990	9,8	584	1,2
35	730	10,4	431	1,4
40	460	10,9	271	1,6
45	220	11,3	130	1,8
50	0	12,0	0	2

PRODUCT FEATURES
CARATTERISTICHE PRODOTTO

Waterproof motor, IP 68 Motore chiuso, IP 68	✓
Low noise / Bassa rumorosità	✓
Long life / Lunga durata	✓
VLL version* / Versione VLL*	✓
Waterproof connector Connettori a tenuta stagna	✓
Accessories: all the fixing kits Accessori: tutti i kit di fissaggio	✓

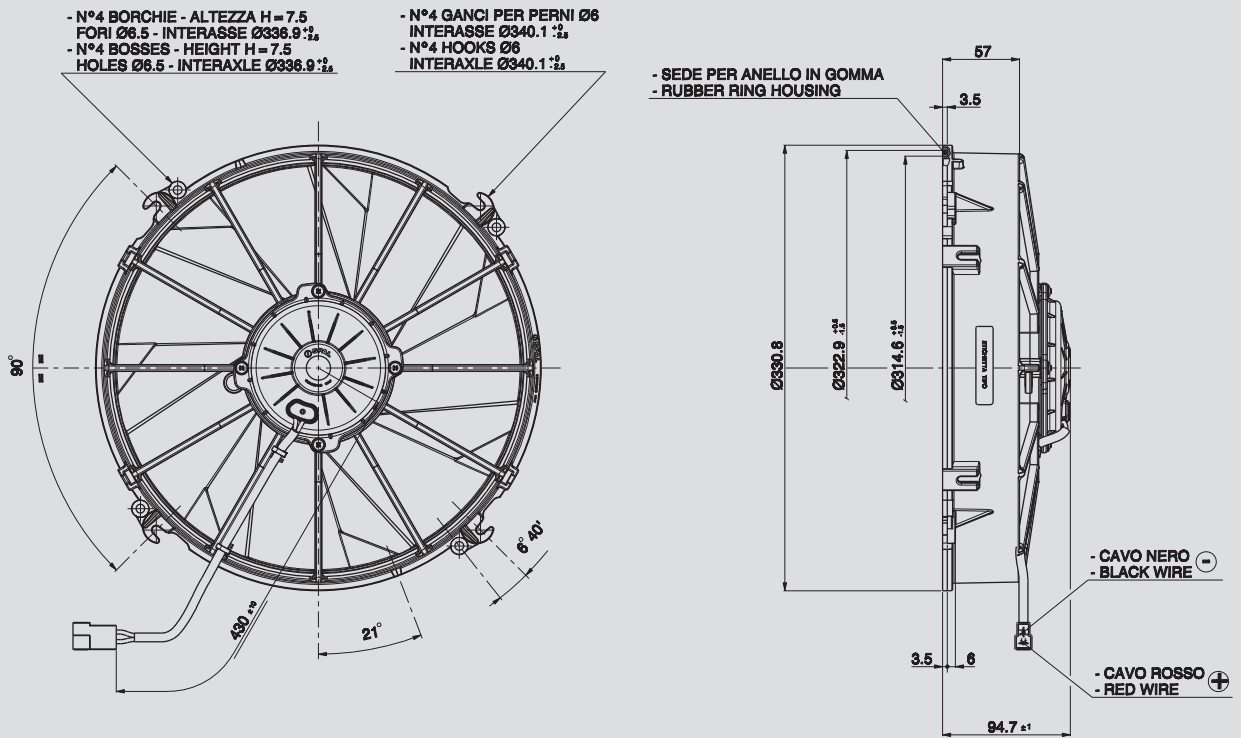
* for OEM applications only.

* per applicazioni OEM

✓ = Standard feature
Caratteristiche standard

✓ = Available upon request
Disponibile su richiesta

Test voltage 26 V. D.C. - Tensione di prova 26 V. c.c.



- N°4 BORCHIE - ALTEZZA H = 7.5
FORI Ø6.5 - INTERASSE Ø336.9 ±0.2
- N°4 BOSSES - HEIGHT H = 7.5
HOLES Ø6.5 - INTERAXLE Ø336.9 ±0.2

- N°4 GANCI PER PERNI Ø6
INTERASSE Ø340.1 ±0.2
- N°4 HOOKS Ø6
INTERAXLE Ø340.1 ±0.2

- SEDE PER ANELLO IN GOMMA
- RUBBER RING HOUSING

- CAVO NERO -
- BLACK WIRE

- CAVO ROSSO -
- RED WIRE

Ø 305 mm

Ø 12"

AMP connector Code 180908
AMP terminal Code 42098-2
Suggested mounting torque: 3(+1/-0) Nm with screw M5
Weight 2,50 Kg. approx.

Connettore AMP Cod. 180908
Terminali AMP Cod. 42098-2
Coppia di serraggio consigliata: 3(+1/-0) Nm con vite M5
Peso 2,50 Kg. circa

PRODUCT FEATURES
CARATTERISTICHE PRODOTTO

Waterproof motor, IP 68 <i>Motore chiuso, IP 68</i>	✓
Low noise / <i>Bassa rumorosità</i>	✓
Long life / <i>Lunga durata</i>	✓
VLL version* / <i>Versione VLL*</i>	✓
Waterproof connector <i>Connettori a tenuta stagna</i>	✓
Accessories: all the fixing kits <i>Accessori: tutti i kit di fissaggio</i>	✓

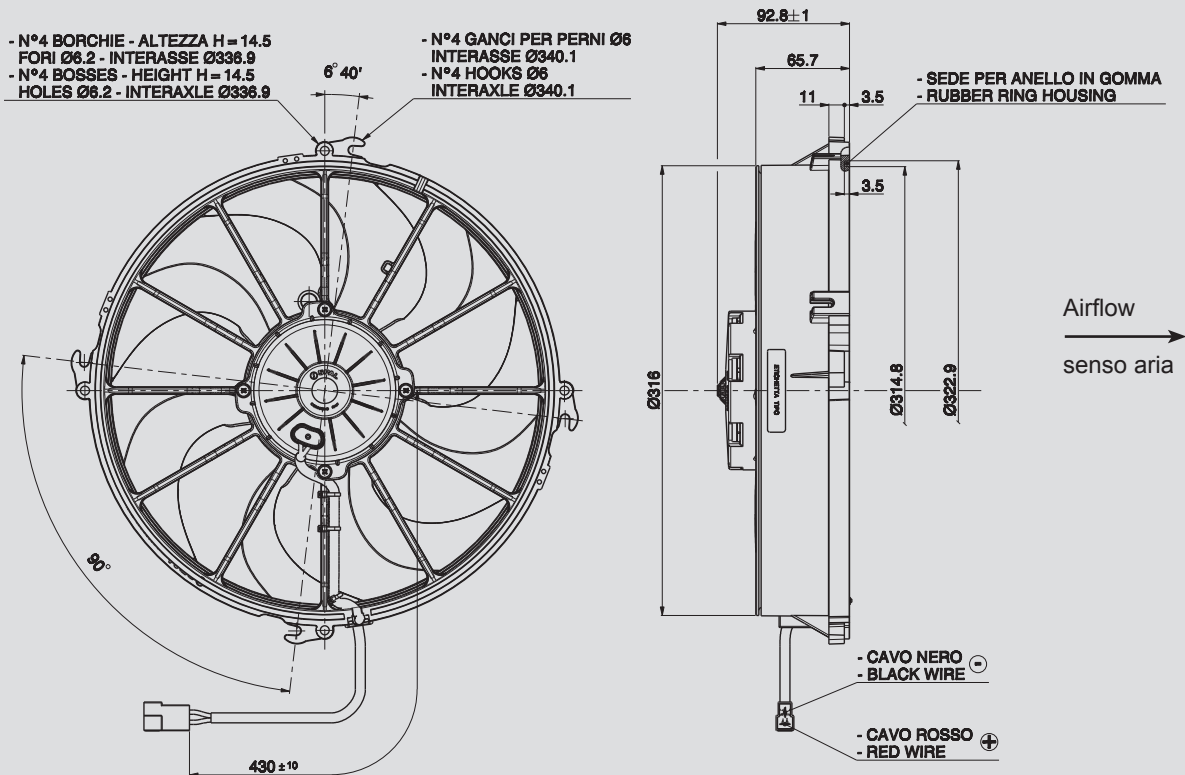
suction / aspirante

Static pressure <i>Pressione statica</i> mm H ₂ O	Airflow <i>Portata</i> m ³ /h	Current input <i>Corrente assorbita</i> A	Airflow <i>Portata</i> CFM	Static pressure <i>Pressione statica</i> inH ₂ O
0	2220	5,6	1310	0
5	2030	6,2	1198	0,2
10	1790	6,7	1056	0,4
15	1610	7,2	950	0,6
20	1310	7,7	773	0,8
25	900	8,2	531	1
30	610	8,6	360	1,2
35	340	9,0	201	1,4
40	0	9,9	0	1,6

* for OEM applications only.
* *per applicazioni OEM*

✓ = Standard feature
Caratteristiche standard

✓ = Available upon request
Disponibile su richiesta



AMP connector Code 180908
AMP terminal Code 42098-2
Suggested mounting torque: 3(+1/-0) Nm with screw M5
Weight 2,58 Kg. approx.

Connettore AMP Cod. 180908
Terminali AMP Cod. 42098-2
Coppia di serraggio consigliata: 3(+1/-0) Nm con vite M5
Peso 2,58 Kg. circa

Ø 305 mm

Ø 12"

blowing / soffiante

Static pressure Pressione statica mm H ₂ O	Airflow Portata m ³ /h	Current input Corrente assorbita A	Airflow Portata CFM	Static pressure Pressione statica inH ₂ O
0	3080	9,7	1817	0
5	2760	10,2	1628	0,2
10	2410	10,7	1422	0,4
15	1920	10,8	1133	0,6
20	1580	11,2	932	0,8
25	990	12,4	584	1
30	650	13,4	384	1,2
35	440	14,8	260	1,4
40	230	16,3	136	1,6
45	0	17,8	0	1,8

PRODUCT FEATURES
CARATTERISTICHE PRODOTTO

Waterproof motor, IP 68 Motore chiuso, IP 68	✓
Very low noise Bassissima rumorosità	✓
Long life / Lunga durata	✓
VLL version* / Versione VLL*	✓
Waterproof connector Connettori a tenuta stagna	✓
Accessories: all the fixing kits Accessori: tutti i kit di fissaggio	✓

* for OEM applications only.

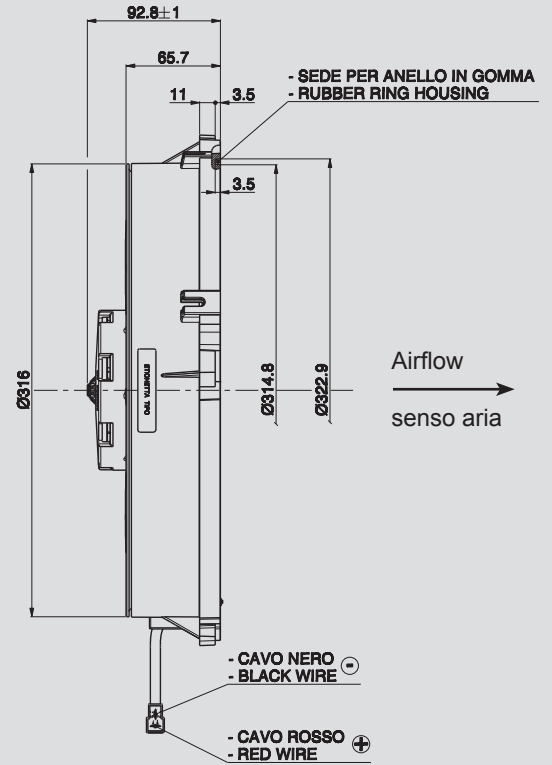
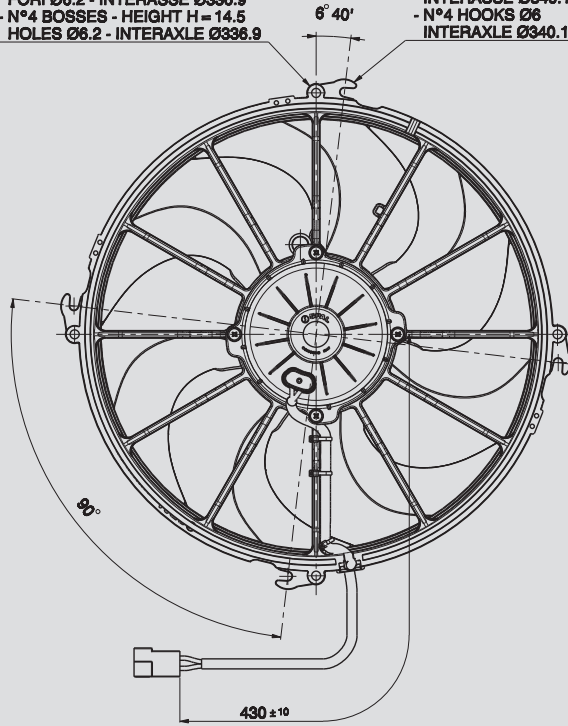
* per applicazioni OEM

✓ = Standard feature
Caratteristiche standard

✓ = Available upon request
Disponibile su richiesta

- N°4 BORCHIE - ALTEZZA H = 14.5
FORI Ø6.2 - INTERASSE Ø336.9
- N°4 BOSSES - HEIGHT H = 14.5
HOLES Ø6.2 - INTERAXLE Ø336.9

- N°4 GANCI PER PERNI Ø6
INTERASSE Ø340.1
- N°4 HOOKS Ø6
INTERAXLE Ø340.1



Ø 305 mm

Ø 12"

AMP connector Code 180908
AMP terminal Code 42098-2
Suggested mounting torque: 3(+1/-0) Nm with screw M5
Weight 2,58 Kg. approx.

Connettore AMP Cod. 180908
Terminali AMP Cod. 42098-2
Coppia di serraggio consigliata: 3(+1/-0) Nm con vite M5
Peso 2,58 Kg. circa

PRODUCT FEATURES
CARATTERISTICHE PRODOTTO

Waterproof motor, IP 68 <i>Motore chiuso, IP 68</i>	✓
Very Low noise <i>Bassissima rumorosità</i>	✓
Long life / Lunga durata	✓
VLL version* / Versione VLL*	✓
Waterproof connector <i>Connettori a tenuta stagna</i>	✓
Accessories: all the fixing kits <i>Accessori: tutti i kit di fissaggio</i>	✓

blowing / soffiante

Static pressure <i>Pressione statica</i> mm H ₂ O	Airflow <i>Portata</i> m ³ /h	Current input <i>Corrente assorbita</i> A	Airflow <i>Portata</i> CFM	Static pressure <i>Pressione statica</i> inH ₂ O
0	2770	7,9	1634	0
5	2460	8,5	1451	0,2
10	2070	8,8	1221	0,4
15	1560	9,0	920	0,6
20	1040	9,9	614	0,8
25	590	10,5	348	1
30	350	11,6	207	1,2
35	130	12,4	77	1,4
40	0	13,2	0	1,6

* for OEM applications only.
* per applicazioni OEM

✓ = Standard feature
Caratteristiche standard

✓ = Available upon request
Disponibile su richiesta

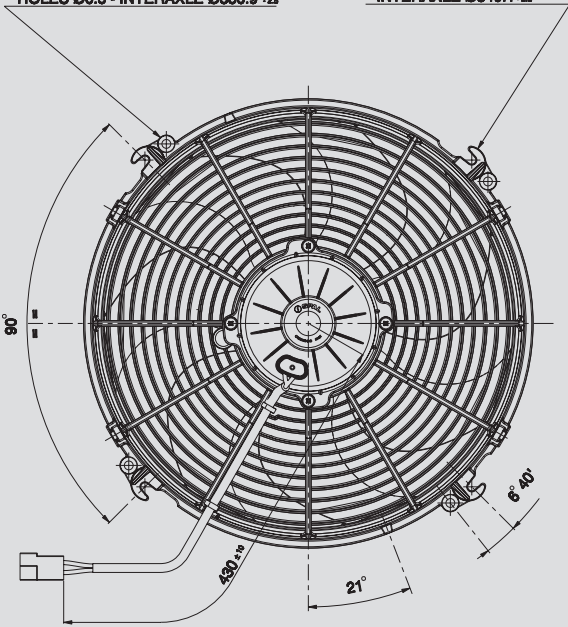
24V C.C. - D.C.

VA34-BP70/LL-66A
VA34-BP70/LL-79S

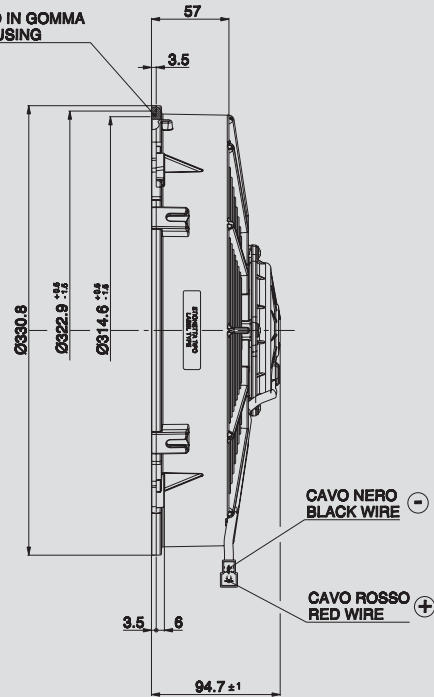


- N°4 BORCHIE - ALTEZZA H = 7,5
FORI Ø6,5 - INTERASSE Ø336,9 ±0,2
- N°4 BOSSES - HEIGHT H = 7,5
HOLES Ø6,5 - INTERAXLE Ø336,9 ±0,2

- N°4 GANCI PER PERNI Ø6
INTERASSE Ø340,1 ±0,2
- N°4 HOOKS Ø6
INTERAXLE Ø340,1 ±0,2



SEDE PER ANELLO IN GOMMA
RUBBER RING HOUSING



AMP connector Code 180908
AMP terminal Code 42098-2
Suggested mounting torque: 3(+1/-0) Nm with screw M5
Weight 2,55 Kg. approx.

Connettore AMP Cod. 180908
Terminali AMP Cod. 42098-2
Coppia di serraggio consigliata: 3(+1/-0) Nm con vite M5
Peso 2,55 Kg. circa

Ø 305 mm

Ø 12"

suction / aspirante

blowing / soffiante

PRODUCT FEATURES
CARATTERISTICHE PRODOTTO

Static pressure Pressione statica mm H ₂ O	suction / aspirante			blowing / soffiante			Static pressure Pressione statica inH ₂ O
	Airflow Portata m ³ /h	Current input Corrente assorbita A	Airflow Portata CFM	Airflow Portata m ³ /h	Current input Corrente assorbita A	Airflow Portata CFM	
0	2410	7,6	1422	2490	8,8	1469	0
5	2180	7,9	1286	2230	8,9	1316	0,2
10	1920	8,3	1133	1910	8,9	1127	0,4
15	1540	8,2	909	1460	8,8	861	0,6
20	1100	8,4	649	1050	8,9	620	0,8
25	750	8,9	443	700	9,1	413	1
30	420	9,5	248	380	9,6	224	1,2
35	210	10,4	124	120	10,6	71	1,4
40	0	11,6	0	0	11,0	0	1,6

Waterproof motor, IP 68 Motore chiuso, IP 68	✓
Low noise / Bassa rumorosità	✓
Long life / Lunga durata	✓
VLL version* / Versione VLL*	✓
Waterproof connector Connettori a tenuta stagna	✓
Accessories: all the fixing kits Accessori: tutti i kit di fissaggio	✓

* for OEM applications only.

* per applicazioni OEM

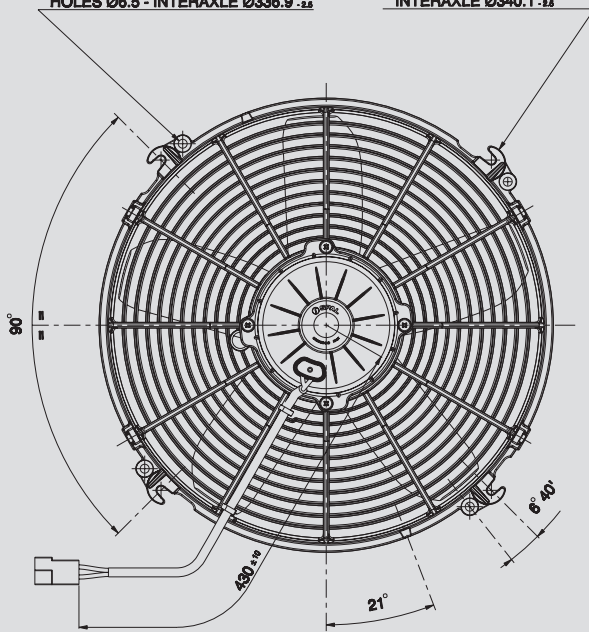
✓ = Standard feature
Caratteristiche standard

✓ = Available upon request
Disponibile su richiesta

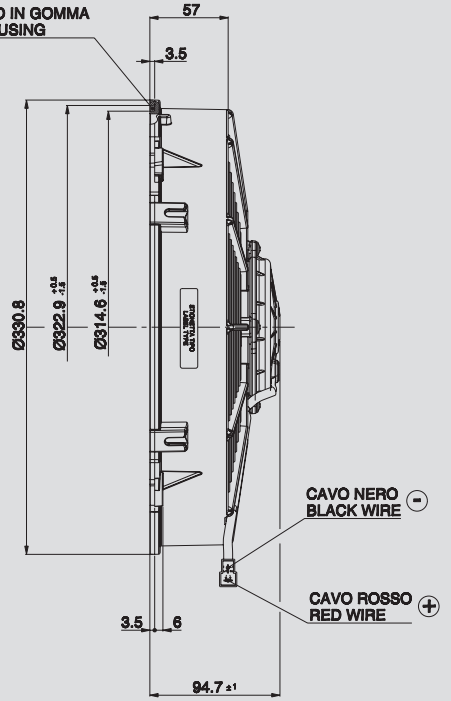
Test voltage 26 V. D.C. - Tensione di prova 26 V. c.c.

- N°4 BORCHIE - ALTEZZA H = 7,5
FORI Ø6,5 - INTERASSE Ø336,9 ±0,2
- N°4 BOSSES - HEIGHT H = 7,5
HOLES Ø6,5 - INTERAXLE Ø336,9 ±0,2

- N°4 GANCI PER PERNI Ø6
INTERASSE Ø340,1 ±0,2
- N°4 HOOKS Ø6
INTERAXLE Ø340,1 ±0,2



SEDE PER ANELLO IN GOMMA
RUBBER RING HOUSING



Ø 305 mm

Ø 12"

AMP connector Code 180908
AMP terminal Code 42098-2
Suggested mounting torque: 3(+1-0) Nm with screw M5
Weight 2,35 Kg. approx.

Connettore AMP Cod. 180908
Terminali AMP Cod. 42098-2
Coppia di serraggio consigliata: 3(+1-0) Nm con vite M5
Peso 2,35 Kg. circa

PRODUCT FEATURES
CARATTERISTICHE PRODOTTO

Waterproof motor, IP 68 Motore chiuso, IP 68	✓
Long life / Lunga durata	✓
VLL version* / Versione VLL*	✓
Waterproof connector Connettori a tenuta stagna	✓
Accessories: all the fixing kits Accessori: tutti i kit di fissaggio	✓

suction / aspirante

blowing / soffiante

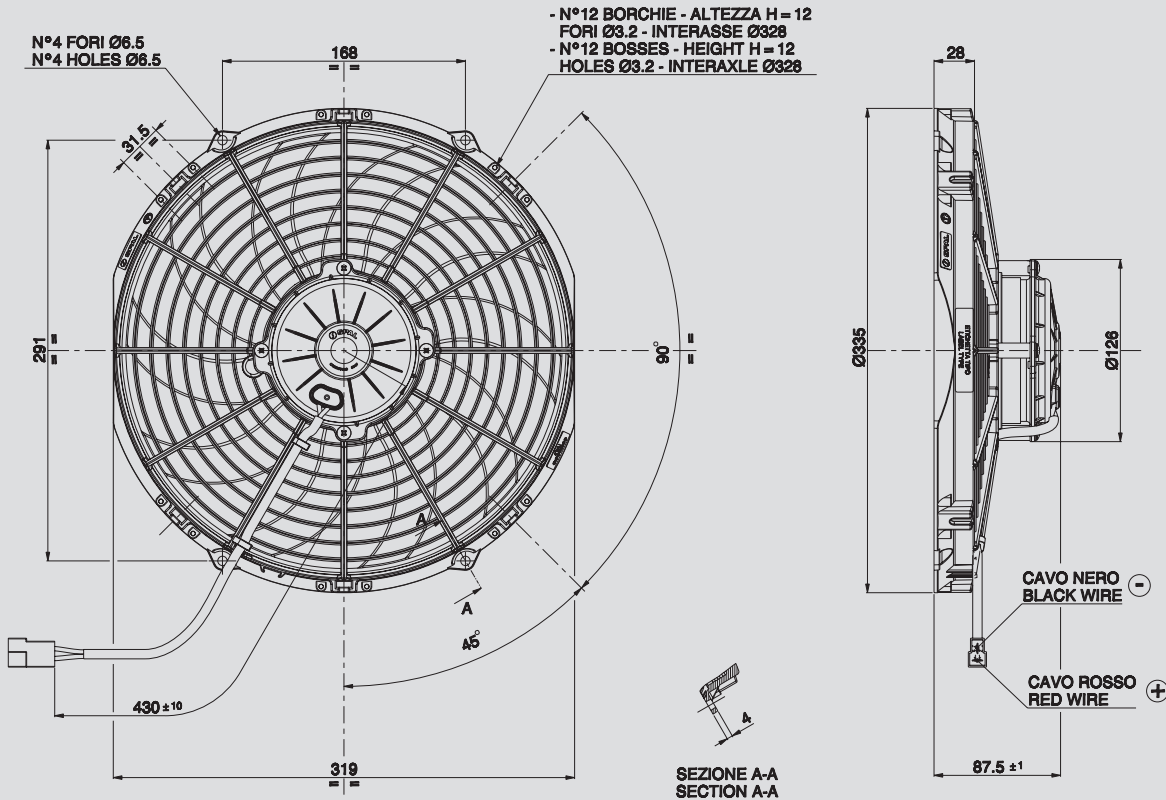
Static pressure Pressione statica mm H ₂ O	suction / aspirante			blowing / soffiante			Static pressure Pressione statica inH ₂ O
	Airflow Portata m ³ /h	Current input Corrente assorbita A	Airflow Portata CFM	Airflow Portata m ³ /h	Current input Corrente assorbita A	Airflow Portata CFM	
0	2580	8,2	1522	2440	7,8	1440	0
5	2340	8,4	1381	2210	8,1	1304	0,2
10	2020	8,5	1192	1940	8,3	1145	0,4
15	1580	8,4	932	1590	8,3	938	0,6
20	1170	8,8	690	1180	8,6	696	0,8
25	880	9,1	519	810	8,8	478	1
30	660	9,6	389	510	9,2	301	1,2
35	370	10,0	218	190	9,8	112	1,4
40	200	10,3	118	0	10,5	0	1,6
45	0	11,0	0				1,8

* for OEM applications only.
* per applicazioni OEM

✓ = Standard feature
Caratteristiche standard
✓ = Available upon request
Disponibile su richiesta

24V C.C. - D.C.

VA10-BP70/LL-61A
VA10-BP70/LL-61S



AMP connector Code 180908
 AMP terminal Code 42098-2
 Suggested mounting torque: 3(+1/-0) Nm with screw M5
 Weight 2,33 Kg. approx.

Connettore AMP Cod. 180908
 Terminali AMP Cod. 42098-2
 Coppia di serraggio consigliata: 3(+1/-0) Nm con vite M5
 Peso 2,33 Kg. circa

Ø 305 mm

Ø 12"

suction / aspirante

blowing / soffiante

PRODUCT FEATURES
CARATTERISTICHE PRODOTTO

Static pressure Pressione statica mm H ₂ O	suction / aspirante			blowing / soffiante			Static pressure Pressione statica inH ₂ O
	Airflow Portata m ³ /h	Current input Corrente assorbita A	Airflow Portata CFM	Airflow Portata m ³ /h	Current input Corrente assorbita A	Airflow Portata CFM	
0	2450	7,3	1446	2360	6,8	1392	0
5	2160	7,7	1274	2120	7,0	1251	0,2
10	1850	7,8	1092	1830	7,3	1080	0,4
12,5	1650	7,7	974	1640	7,4	968	0,5
15	1110	7,1	655	1490	7,4	879	0,6
17,5	990	7,4	584	1130	7,4	667	0,7
20	820	7,4	484	580	6,8	342	0,8
25	520	7,4	307	310	7,0	183	1
30	200	7,6	118	0	7,4	0	1,2
35	0	7,7	0				1,4

Waterproof motor, IP 68 Motore chiuso, IP 68	✓
Low noise / Bassa rumorosità	✓
Long life / Lunga durata	✓
VLL version* / Versione VLL*	✓
Waterproof connector Connettori a tenuta stagna	✓
Accessories: all the fixing kits Accessori: tutti i kit di fissaggio	✓

* for OEM applications only.
* per applicazioni OEM

✓ = Standard feature
Caratteristiche standard

✓ = Available upon request
Disponibile su richiesta

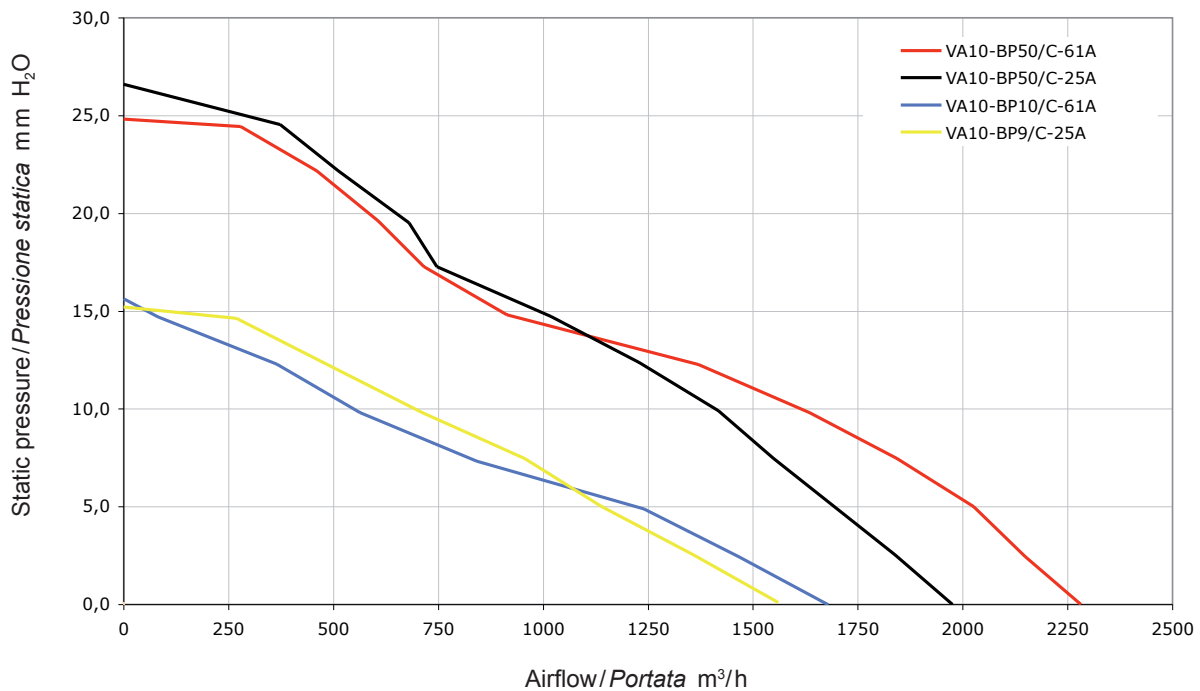
Test voltage 26 V. D.C. - Tensione di prova 26 V. c.c.

Type - Tipo

VA10-BP50/C-61A	Pag. 200
VA10-BP50/C-61S	Pag. 200
VA10-BP50/C-25A	Pag. 201
VA10-BP50/C-25S	Pag. 201
VA10-BP10/C-61A	Pag. 202
VA10-BP10/C-61S	Pag. 202
VA10-BP9/C-25A	Pag. 203
VA10-BP9/C-25S	Pag. 203



SUCTION / ASPIRANTE

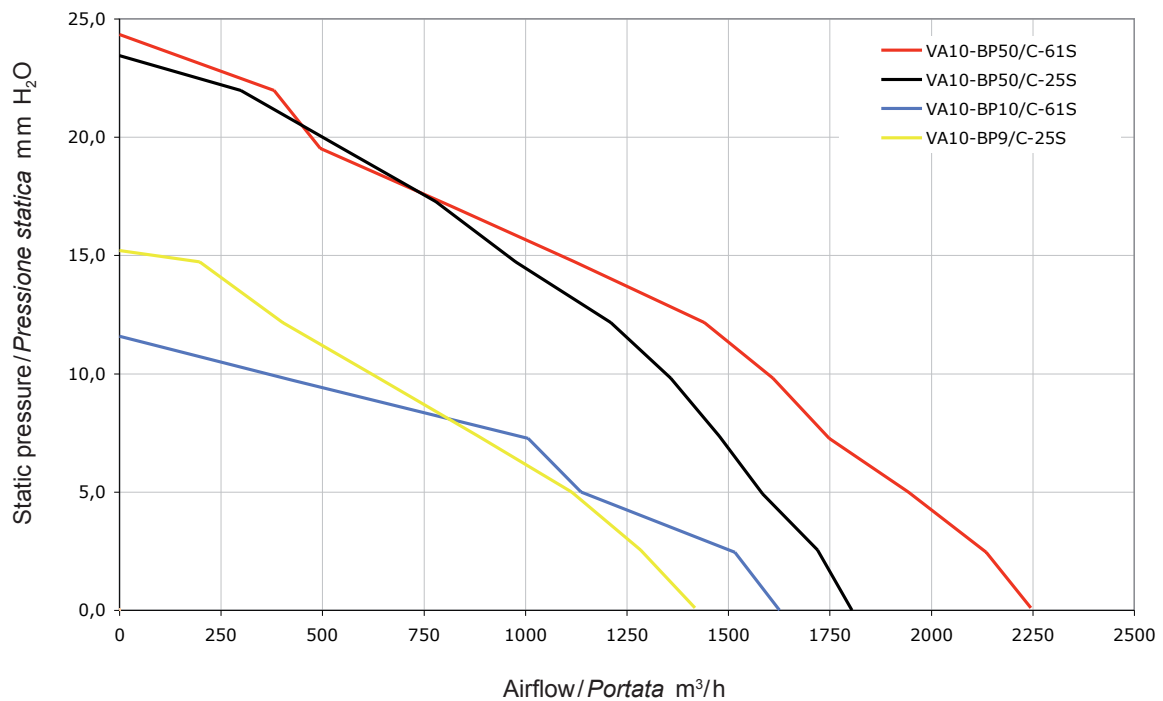




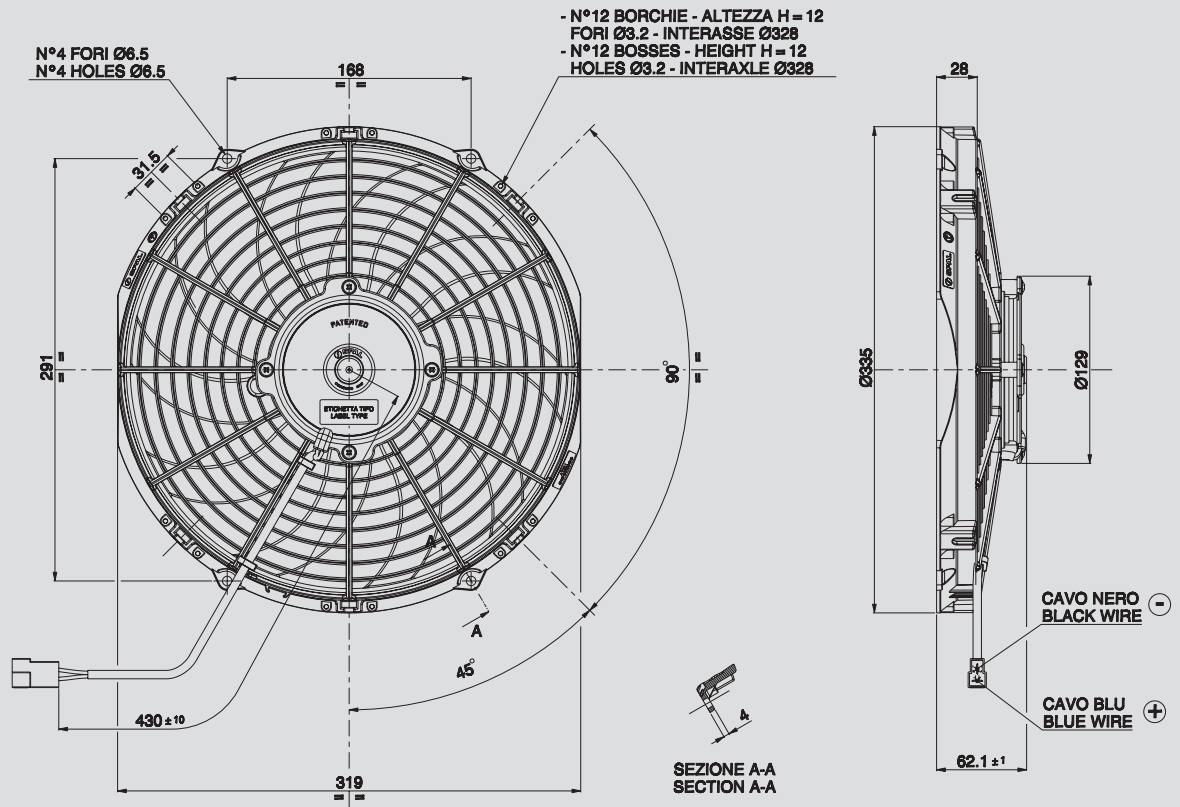
Ø 305 mm

Ø 12"

BLOWING / SOFFIANTE



Static pressure: 1 mm H₂O = 0,04 inches H₂O Airflow: 1 m³/h = 0,59 cfm



Ø 305 mm
Ø 12"

AMP connector Code 180908
AMP terminal Code 42098-2
Suggested mounting torque: 3(+1/-0) Nm with screw M5
Weight 1,5 Kg. approx.

Connettore AMP Cod. 180908
Terminali AMP Cod. 42098-2
Coppia di serraggio consigliata: 3(+1/-0) Nm con vite M5
Peso 1,5 Kg. circa

PRODUCT FEATURES
CARATTERISTICHE PRODOTTO

Waterproof motor, IP 68 Motore chiuso, IP 68	✓
Low noise / Bassa rumorosità	✓
Long life / Lunga durata	✓
LL and VLL version* Versione LL e VLL*	✓
Waterproof connector Connettori a tenuta stagna	✓
Accessories: all the fixing kits Accessori: tutti i kit di fissaggio	✓

suction / aspirante

blowing / soffiante

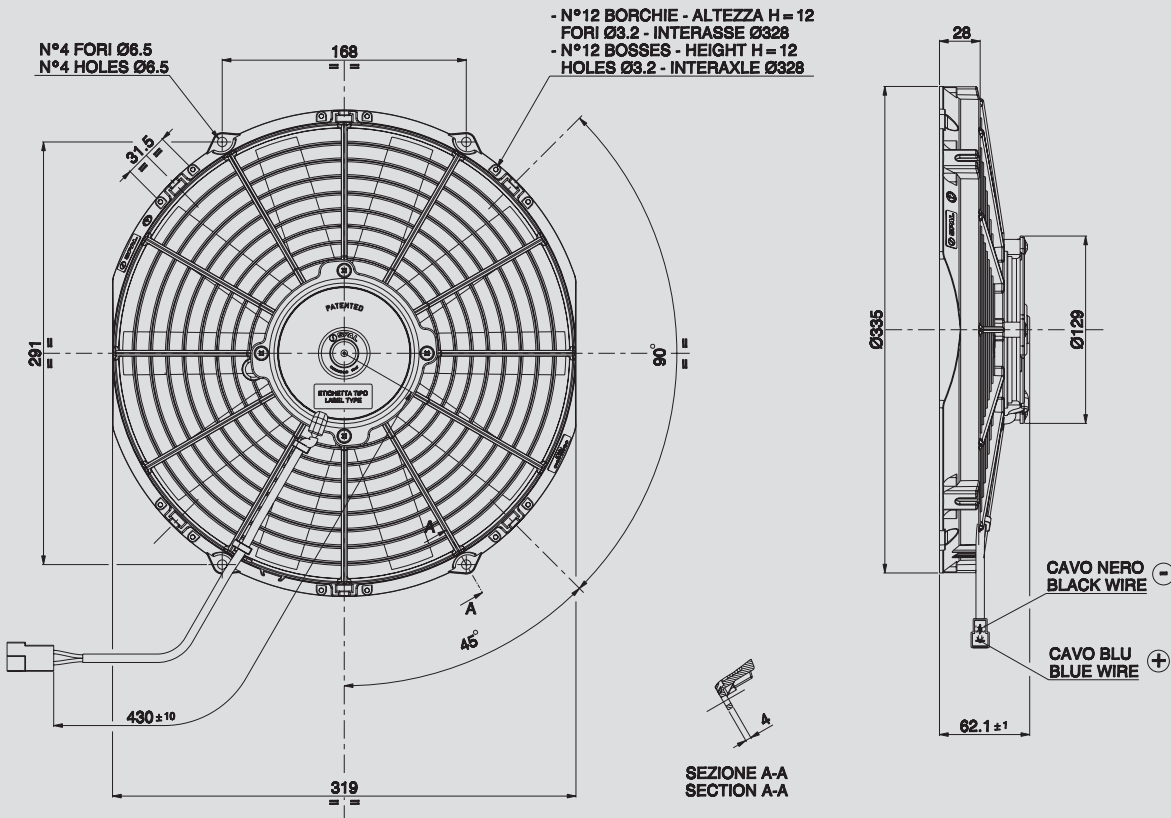
Static pressure Pressione statica mm H ₂ O	suction / aspirante			blowing / soffiante			Static pressure Pressione statica in H ₂ O
	Airflow Portata m ³ /h	Current input Corrente assorbita A	Airflow Portata CFM	Airflow Portata m ³ /h	Current input Corrente assorbita A	Airflow Portata CFM	
0	2280	6,5	1345	2240	6,0	1322	0
2,5	2150	6,8	1269	2130	6,2	1257	0,1
5	2020	6,9	1192	1940	6,4	1145	0,2
7,5	1840	7,1	1086	1750	6,6	1033	0,3
10	1630	7,1	962	1610	6,9	950	0,4
12,5	1370	6,8	808	1440	6,9	850	0,5
15	910	6,6	537	1120	6,8	661	0,6
17,5	710	6,5	419	810	6,6	478	0,7
20	600	6,6	354	490	6,3	289	0,8
25	0	6,7	0	0	6,6	0	1

* for OEM applications only.
* per applicazioni OEM

✓ = Standard feature
Caratteristiche standard
✓ = Available upon request
Disponibile su richiesta

24V C.C. - D.C.

VA10-BP50/C-25A
VA10-BP50/C-25S



AMP connector Code 180908
 AMP terminal Code 42098-2
 Suggested mounting torque: 3(+1/-0) Nm with screw M5
 Weight 1,5 Kg. approx.

Connettore AMP Cod. 180908
 Terminali AMP Cod. 42098-2
 Coppia di serraggio consigliata: 3(+1/-0) Nm con vite M5
 Peso 1,5 Kg. circa

Ø 305 mm

Ø 12"

suction / aspirante

blowing / soffiante

PRODUCT FEATURES
CARATTERISTICHE PRODOTTO

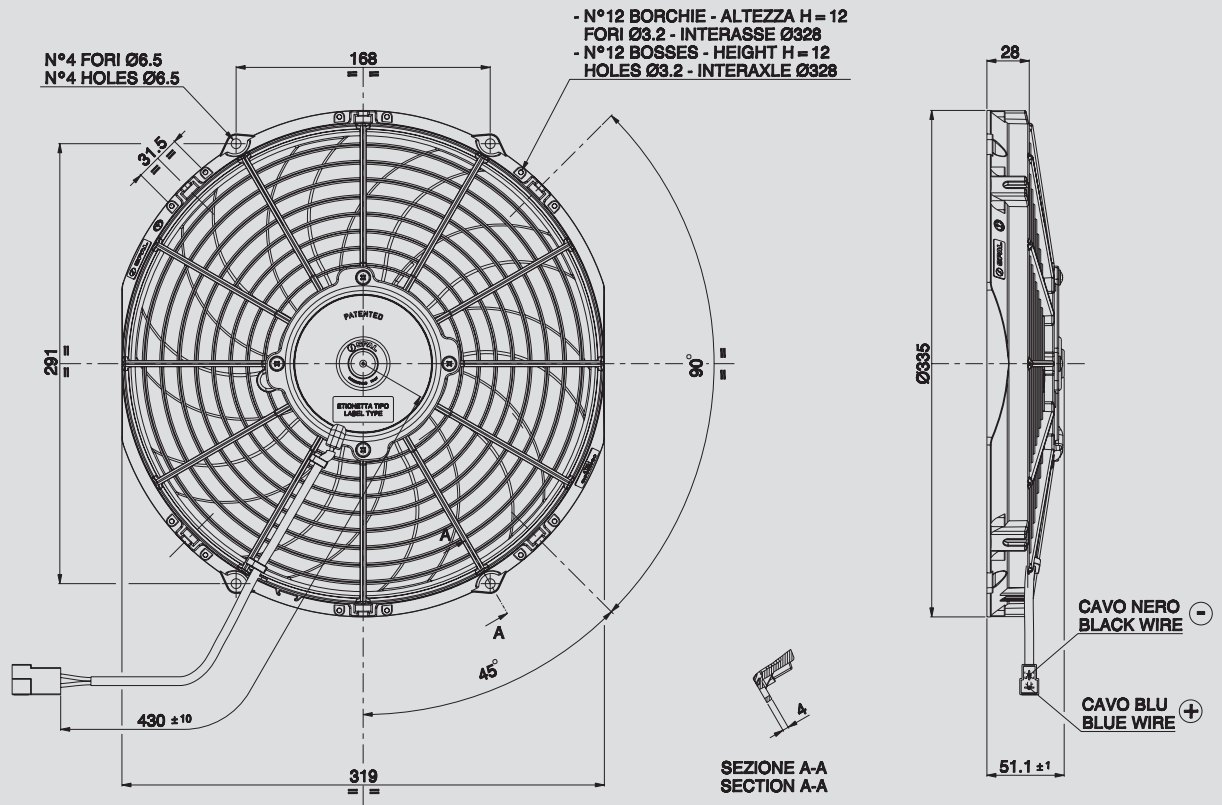
Static pressure Pressione statica mm H ₂ O	suction / aspirante			blowing / soffiante			Static pressure Pressione statica inH ₂ O
	Airflow Portata m ³ /h	Current input Corrente assorbita A	Airflow Portata CFM	Airflow Portata m ³ /h	Current input Corrente assorbita A	Airflow Portata CFM	
0	1970	5,4	1162	1800	4,6	1062	0
2,5	1840	5,6	1086	1720	4,7	1015	0,1
5	1690	5,7	997	1580	4,9	932	0,2
7,5	1550	5,9	915	1470	5,0	867	0,3
10	1410	5,9	832	1350	5,2	797	0,4
12,5	1230	5,9	726	1210	5,4	714	0,5
15	1010	5,7	596	970	5,4	572	0,6
17,5	740	5,5	437	780	5,3	460	0,7
20	680	5,7	401	540	5,2	319	0,8
25	370	5,9	218	0	5,1	0	1
30	0	5,9	0				1,2

Waterproof motor, IP 68 Motore chiuso, IP 68	✓
Long life / Lunga durata	✓
LL and VLL version* Versione LL e VLL*	✓
Waterproof connector Connettori a tenuta stagna	✓
Accessories: all the fixing kits Accessori: tutti i kit di fissaggio	✓

* for OEM applications only.
* per applicazioni OEM

✓ = Standard feature
 Caratteristiche standard
 ✓ = Available upon request
 Disponibile su richiesta

Test voltage 26 V. D.C. - Tensione di prova 26 V. c.c.



Ø 305 mm

Ø 12"

AMP connector Code 180908
AMP terminal Code 42098-2
Suggested mounting torque: 3(+1/-0) Nm with screw M5
Weight 2,30 Kg. approx.

Connettore AMP Cod. 180908
Terminali AMP Cod. 42098-2
Coppia di serraggio consigliata: 3(+1/-0) Nm con vite M5
Peso 2,30 Kg. circa

PRODUCT FEATURES
CARATTERISTICHE PRODOTTO

Waterproof motor, IP 68 <i>Motore chiuso, IP 68</i>	✓
Low noise / <i>Bassa rumorosità</i>	✓
Long life / <i>Lunga durata</i>	✓
LL and VLL version* <i>Versione LL e VLL*</i>	✓
Waterproof connector <i>Connettori a tenuta stagna</i>	✓
Accessories: all the fixing kits <i>Accessori: tutti i kit di fissaggio</i>	✓

suction / aspirante

blowing / soffiante

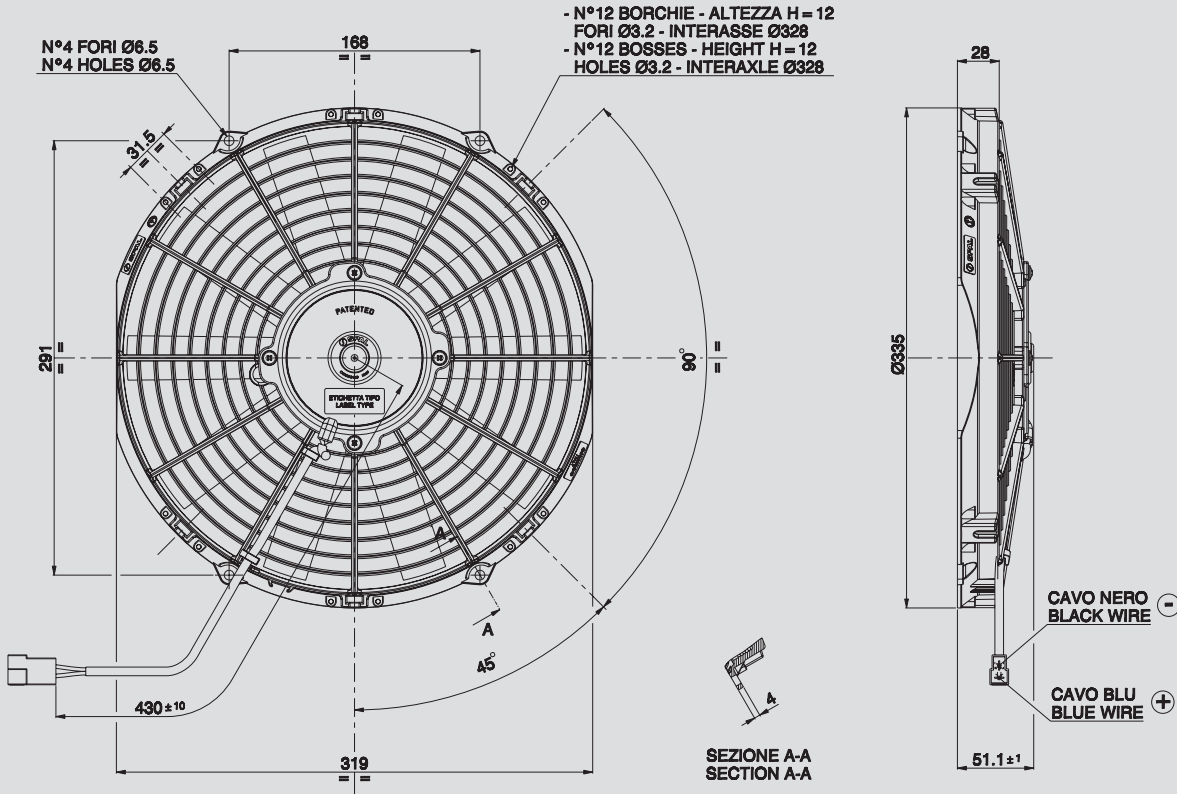
Static pressure Pressione statica mm H ₂ O	suction / aspirante		blowing / soffiante		Current input Corrente assorbita A	Airflow Portata CFM	Static pressure Pressione statica in H ₂ O
	Airflow Portata m ³ /h	Current input Corrente assorbita A	Airflow Portata CFM	Airflow Portata m ³ /h			
0	1680	3,4	991	1620	3,5	956	0
2,5	1460	3,4	861	1510	3,6	891	0,1
5	1240	3,4	732	1130	3,7	667	0,2
7,5	840	3,2	496	1000	3,8	590	0,3
10	560	3,3	330	430	3,6	254	0,4
12,5	360	3,3	212	0	3,6	0	0,5
15	80	3,4	47				0,6
17,5	0	3,4	0				0,7

* for OEM applications only.
* per applicazioni OEM

✓ = Standard feature
Caratteristiche standard
✓ = Available upon request
Disponibile su richiesta

24V C.C. - D.C.

VA10-BP9/C-25A
VA10-BP9/C-25S



AMP connector Code 180908
AMP terminal Code 42098-2
Suggested mounting torque: 3(+1/-0) Nm with screw M5
Weight 1,1 Kg. approx.

Connettore AMP Cod. 180908
Terminali AMP Cod. 42098-2
Coppia di serraggio consigliata: 3(+1/-0) Nm con vite M5
Peso 1,1 Kg. circa

Ø 305 mm

Ø 12"

suction / aspirante

blowing / soffiante

PRODUCT FEATURES
CARATTERISTICHE PRODOTTO

Static pressure Pressione statica mm H ₂ O	suction / aspirante			blowing / soffiante			Static pressure Pressione statica inH ₂ O
	Airflow Portata m ³ /h	Current input Corrente assorbita A	Airflow Portata CFM	Airflow Portata m ³ /h	Current input Corrente assorbita A	Airflow Portata CFM	
0	1560	3,5	920	1410	3,3	832	0
2,5	1350	3,8	797	1280	3,5	755	0,1
5	1140	3,8	673	1110	3,5	655	0,2
7,5	950	3,9	561	880	3,6	519	0,3
10	710	3,6	419	630	3,6	372	0,4
12,5	490	3,7	289	400	3,5	236	0,5
15	270	3,8	159	190	3,4	112	0,6
17,5	0	3,8	0	0	3,4	0	0,7

Waterproof motor, IP 68 Motore chiuso, IP 68	✓
Long life / Lunga durata	✓
LL and VLL version* Versione LL e VLL*	✓
Waterproof connector Connettori a tenuta stagna	✓
Accessories: all the fixing kits Accessori: tutti i kit di fissaggio	✓

* for OEM applications only.
* per applicazioni OEM

✓ = Standard feature
Caratteristiche standard

✓ = Available upon request
Disponibile su richiesta

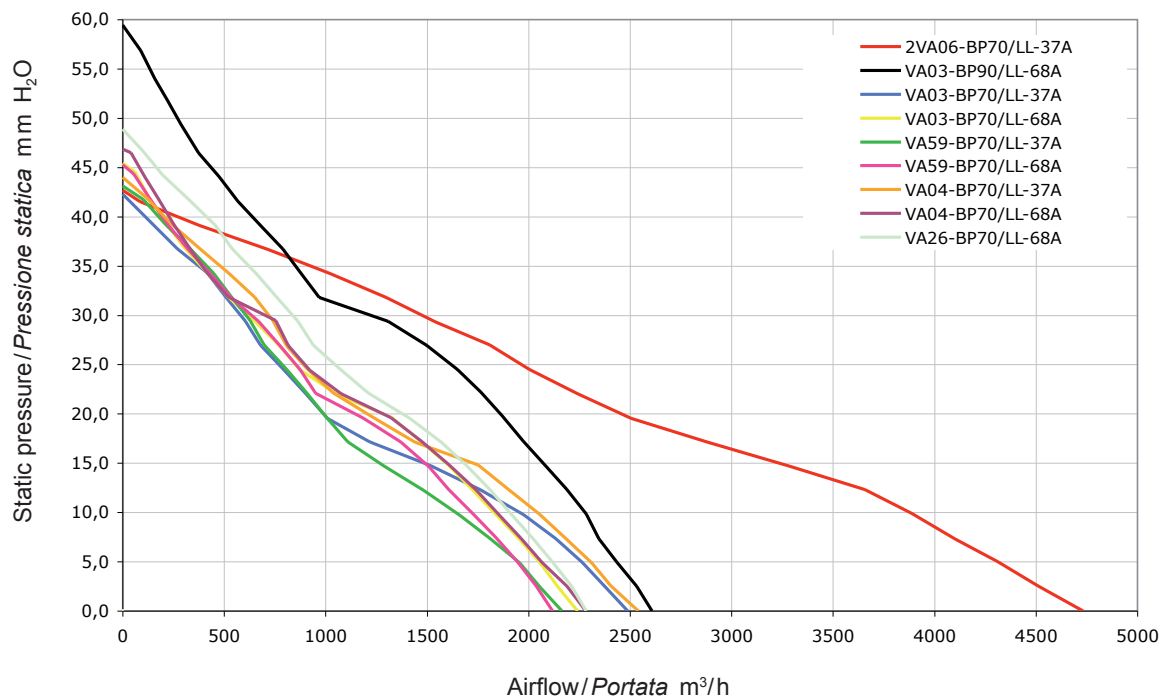
Test voltage 26 V. D.C. - Tensione di prova 26 V. c.c.

Type - Tipo

2VA06-BP70/LL-37A	Pag. 206
2VA06-BP70/LL-37S	Pag. 206
VA03-BP90/LL-68A	Pag. 207
VA03-BP90/LL-88S	Pag. 207
VA03-BP70/LL-37A	Pag. 208
VA03-BP70/LL-37S	Pag. 208
VA03-BP70/LL-68A	Pag. 209
VA03-BP70/LL-88S	Pag. 209
VA59-BP70/LL-37A	Pag. 210
VA59-BP70/LL-37S	Pag. 210
VA59-BP70/LL-68A	Pag. 211
VA59-BP70/LL-88S	Pag. 211
VA04-BP70/LL-37A	Pag. 212
VA04-BP70/LL-37S	Pag. 212
VA04-BP70/LL-68A	Pag. 213
VA04-BP70/LL-88S	Pag. 213
VA26-BP70/LL-68A	Pag. 214
VA26-BP70/LL-88S	Pag. 214



SUCTION / ASPIRANTE

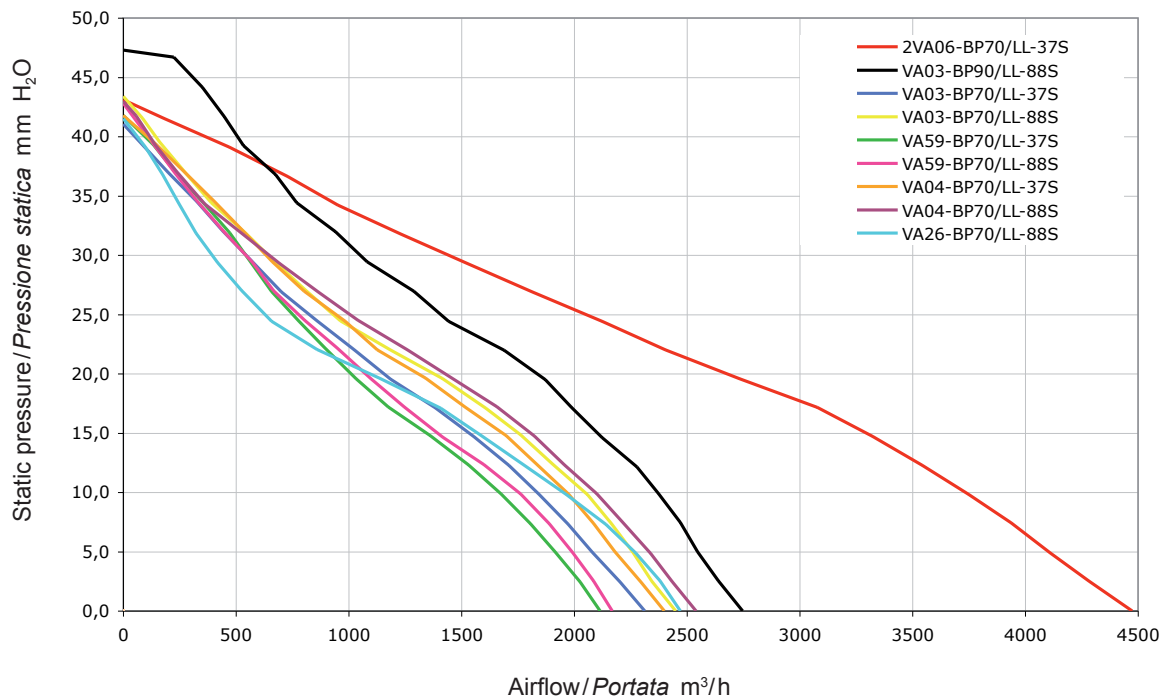




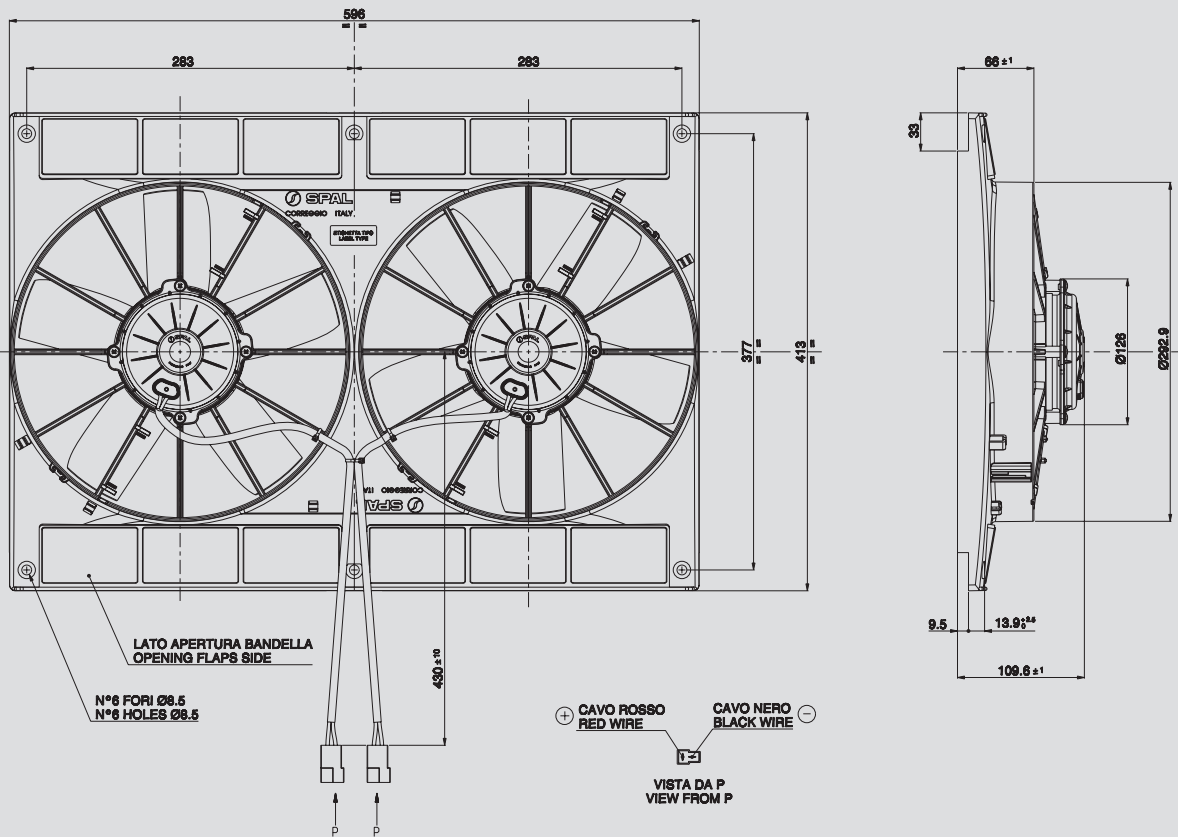
Ø 280 mm

Ø 11"

BLOWING / SOFFIANTE



Static pressure: 1 mm H₂O = 0,04 inches H₂O Airflow: 1 m³/h = 0,59 cfm



Ø 280 mm

Ø 11"

AMP connector Code 172129-1
AMP terminal Code 170030-2
Suggested mounting torque: 3(+1/-0) Nm with screw M8
Weight 4,64 Kg. approx.

Connettore AMP Cod. 172129-1
Terminali AMP Cod. 170030-2
Coppia di serraggio consigliata: 3(+1/-0) Nm con vite M8
Peso 4,64 Kg. circa

PRODUCT FEATURES
CARATTERISTICHE PRODOTTO

Waterproof motor, IP 68 Motore chiuso, IP 68	✓
Long life / Lunga durata	✓
VLL version* / Versione VLL*	✓
Waterproof connector Connettori a tenuta stagna	✓

suction / aspirante

blowing / soffiante

Static pressure Pressione statica mm H ₂ O	suction / aspirante		blowing / soffiante		Static pressure Pressione statica inH ₂ O		
	Airflow Portata m ³ /h	Current input Corrente assorbita A	Airflow Portata CFM	Airflow Portata m ³ /h		Current input Corrente assorbita A	
0	4730	15,1	2791	4470	14,7	2637	0
5	4310	16,0	2543	4110	15,5	2425	0,2
10	3880	16,6	2289	3740	16,0	2207	0,4
15	3280	16,6	1935	3320	16,4	1959	0,6
20	2500	16,8	1475	2730	17,1	1611	0,8
25	2000	17,7	1180	2120	17,7	1251	1
30	1540	18,3	909	1520	18,0	897	1,2
35	1020	18,8	602	950	18,3	561	1,4
40	370	19,4	218	470	19,2	277	1,6
45	0	20,5	0	0	20,7	0	1,8

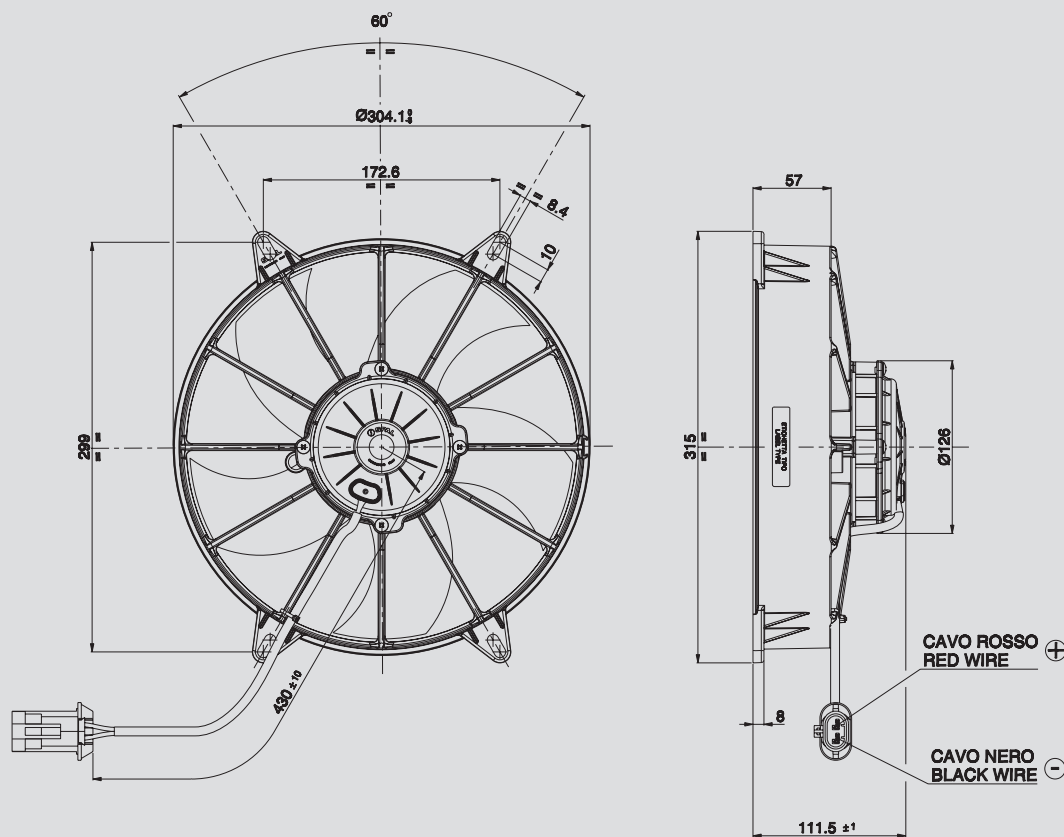
* for OEM applications only.
* per applicazioni OEM

✓ = Standard feature
Caratteristiche standard
✓ = Available upon request
Disponibile su richiesta

24V C.C. - D.C.

VA03-BP90/LL-68A

VA03-BP90/LL-88S



Connector 630 Packard Code 15363993
Terminal Packard Code 12064735
Suggested mounting torque: 3(+1/-0) Nm with screw M8
Weight 3,12 Kg. approx.

Connettore serie 280 Packard Cod. 15363993
Terminali Packard Cod. 12064735
Coppia di serraggio consigliata: 3(+1/-0) Nm con vite M8
Peso 3,12 Kg. circa

Ø 280 mm

Ø 11"

suction / aspirante

blowing / soffiante

PRODUCT FEATURES
CARATTERISTICHE PRODOTTO

Static pressure Pressione statica mm H ₂ O	suction / aspirante			blowing / soffiante			Static pressure Pressione statica inH ₂ O
	Airflow Portata m ³ /h	Current input Corrente assorbita A	Airflow Portata CFM	Airflow Portata m ³ /h	Current input Corrente assorbita A	Airflow Portata CFM	
0	2600	9,3	1534	2740	11,2	1617	0
5	2430	10,2	1434	2540	11,6	1499	0,2
10	2280	10,8	1345	2370	11,6	1398	0,4
15	2080	11,3	1227	2120	12,0	1251	0,6
20	1870	11,8	1103	1870	12,3	1103	0,8
25	1650	11,9	974	1440	12,4	850	1
30	1310	11,8	773	1080	12,4	637	1,2
35	880	12,0	519	760	12,4	448	1,4
40	670	12,5	395	530	12,9	313	1,6
45	470	12,8	277	350	13,1	207	1,8
50	280	13,7	165	0	13,9	0	2
55	150	14,8	89				2,2
60	0	16,0	0				2,4

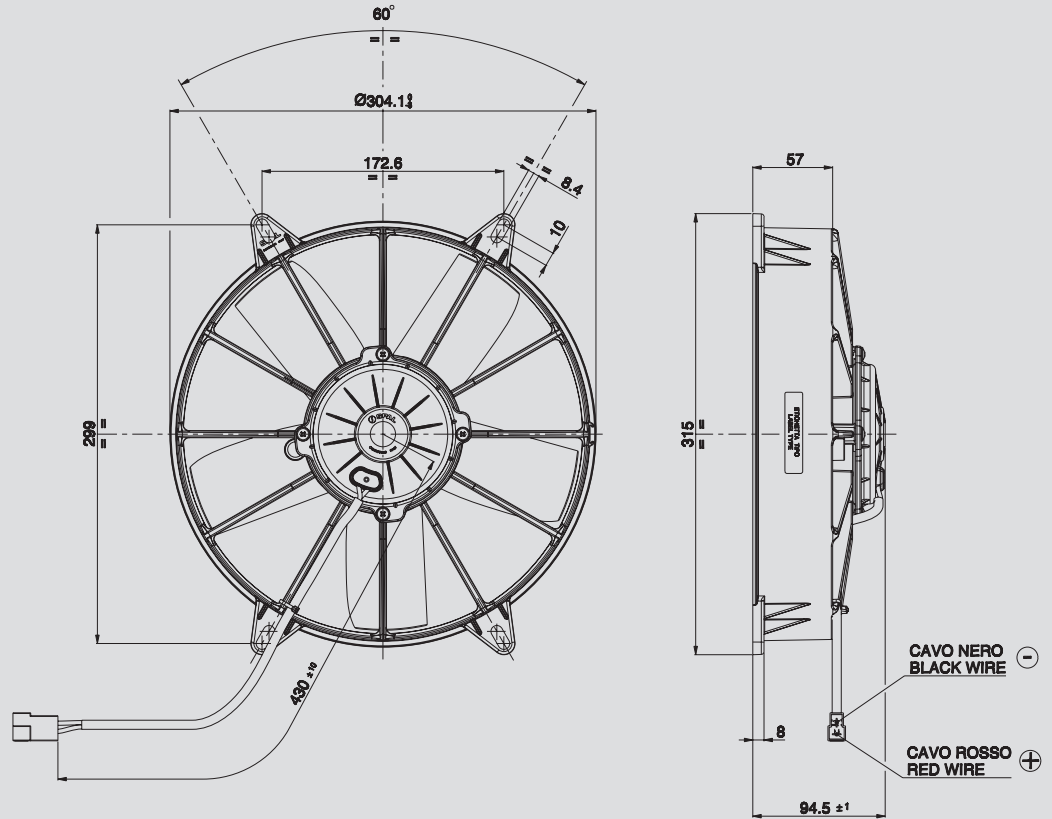
Waterproof motor, IP 68 Motore chiuso, IP 68	✓
Low noise / Bassa rumorosità	✓
Long life / Lunga durata	✓
Waterproof connector Connettori a tenuta stagna	✓
VLL version* / Versione VLL*	✓

* for OEM applications only.
* per applicazioni OEM

✓ = Standard feature
Caratteristiche standard

✓ = Available upon request
Disponibile su richiesta

Test voltage 26 V. D.C. - Tensione di prova 26 V. c.c.



∅ 280 mm

∅ 11"

AMP connector Code 180908
AMP terminal Code 42098-2
Suggested mounting torque: 3(+1-0) Nm with screw M8
Weight 2,37 Kg. approx.

Connettore AMP Cod. 180908
Terminali AMP Cod. 42098-2
Coppia di serraggio consigliata: 3(+1-0) Nm con vite M8
Peso 2,37 Kg. circa

PRODUCT FEATURES
CARATTERISTICHE PRODOTTO

Waterproof motor, IP 68
Motore chiuso, IP 68



Long life / Lunga durata



VLL version* / Versione VLL*



Waterproof connector
Connettori a tenuta stagna



suction / aspirante

blowing / soffiante

Static pressure Pressione statica mm H ₂ O	suction / aspirante			blowing / soffiante			Static pressure Pressione statica inH ₂ O
	Airflow Portata m ³ /h	Current input Corrente assorbita A	Airflow Portata CFM	Airflow Portata m ³ /h	Current input Corrente assorbita A	Airflow Portata CFM	
0	2480	7,0	1463	2310	6,2	1363	0
5	2260	7,5	1333	2080	6,5	1227	0,2
10	1970	7,7	1162	1840	6,9	1086	0,4
15	1510	7,7	891	1550	7,2	915	0,6
20	1000	7,9	590	1180	7,4	696	0,8
25	780	8,3	460	850	7,6	502	1
30	600	8,5	354	570	7,7	336	1,2
35	410	8,7	242	320	8,0	189	1,4
40	270	9,0	159	200	8,2	118	1,6
45	0	9,9	0	0	8,9	0	1,8

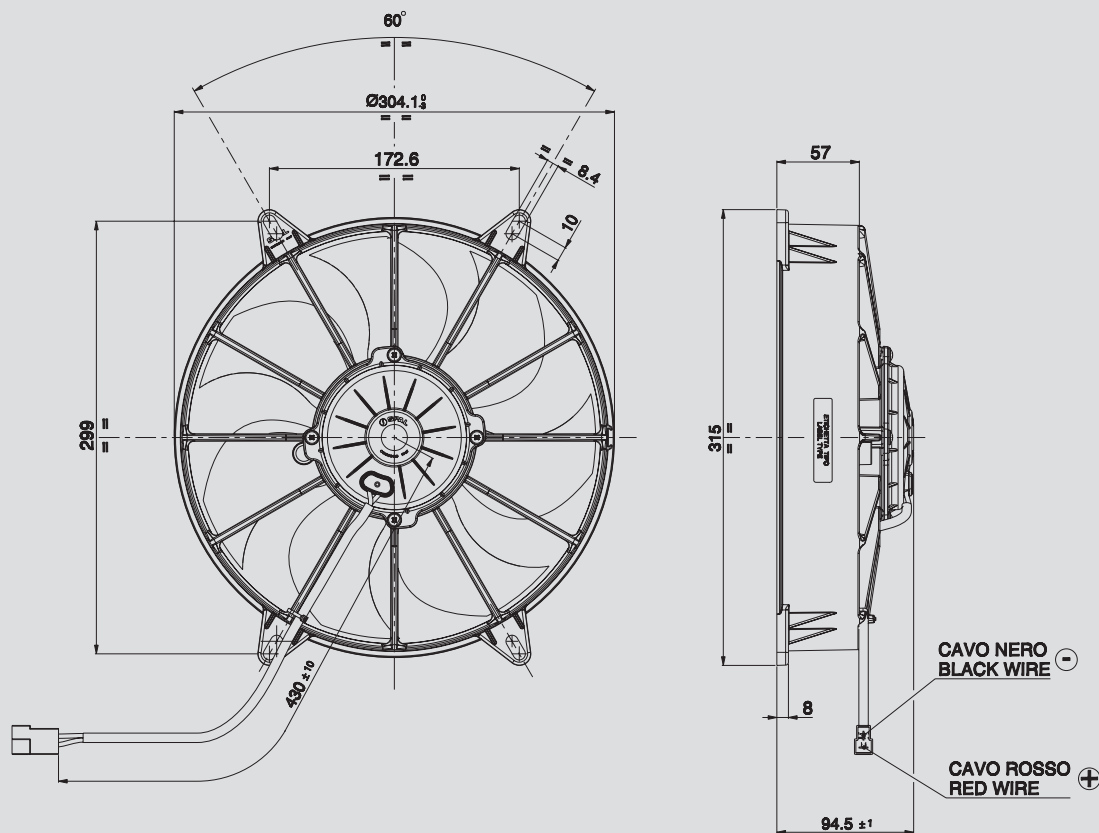
* for OEM applications only.
* per applicazioni OEM

✓ = Standard feature
Caratteristiche standard

✓ = Available upon request
Disponibile su richiesta

24V C.C. - D.C.

VA03-BP70/LL-68A
VA03-BP70/LL-88S



AMP connector Code 180908
AMP terminal Code 42098-2
Suggested mounting torque: 3(+1/-0) Nm with screw M8
Weight 2,38 Kg. approx.

Connettore AMP Cod. 180908
Terminali AMP Cod. 42098-2
Coppia di serraggio consigliata: 3(+1/-0) Nm con vite M8
Peso 2,38 Kg. circa

Ø 280 mm

Ø 11"

suction / aspirante

blowing / soffiante

PRODUCT FEATURES
CARATTERISTICHE PRODOTTO

Static pressure Pressione statica mm H ₂ O	suction / aspirante			blowing / soffiante			Static pressure Pressione statica inH ₂ O
	Airflow Portata m ³ /h	Current input Corrente assorbita A	Airflow Portata CFM	Airflow Portata m ³ /h	Current input Corrente assorbita A	Airflow Portata CFM	
0	2240	6,3	1322	2450	7,4	1446	0
5	2050	6,8	1210	2250	7,8	1328	0,2
10	1830	7,4	1080	2060	8,0	1215	0,4
15	1600	7,7	944	1760	8,3	1038	0,6
20	1320	7,9	779	1410	8,5	832	0,8
25	870	8,1	513	960	8,4	566	1
30	640	8,5	378	660	8,8	389	1,2
35	410	8,9	242	390	9,3	230	1,4
40	220	9,7	130	160	10,0	94	1,6
45	0	11,0	0	0	10,7	0	1,8

Waterproof motor, IP 68

Motore chiuso, IP 68



Low noise / Bassa rumorosità



Long life / Lunga durata



VLL version* / Versione VLL*



Waterproof connector

Connettori a tenuta stagna



* for OEM applications only.

* per applicazioni OEM



= Standard feature

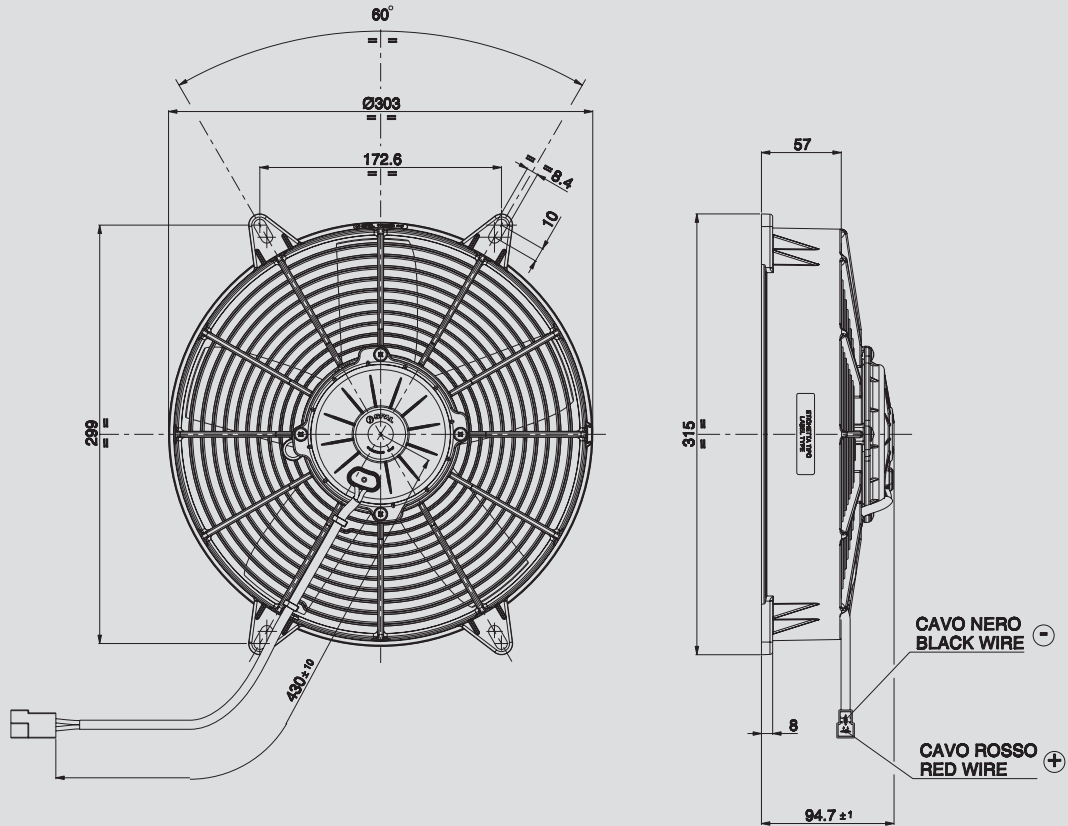
Caratteristiche standard



= Available upon request

Disponibile su richiesta

Test voltage 26 V. D.C. - Tensione di prova 26 V. c.c.



∅ 280 mm

∅ 11"

AMP connector Code 180908
AMP terminal Code 42098-2
Suggested mounting torque: 3(+1/-0) Nm with screw M8
Weight 2,41 Kg. approx.

Connettore AMP Cod. 180908
Terminali AMP Cod. 42098-2
Coppia di serraggio consigliata: 3(+1/-0) Nm con vite M8
Peso 2,41 Kg. circa

PRODUCT FEATURES
CARATTERISTICHE PRODOTTO

Waterproof motor, IP 68
Motore chiuso, IP 68



Long life / Lunga durata



VLL version* / Versione VLL*



Waterproof connector
Connettori a tenuta stagna



suction / aspirante

blowing / soffiante

Static pressure Pressione statica mm H ₂ O	suction / aspirante			blowing / soffiante			Static pressure Pressione statica in H ₂ O
	Airflow Portata m ³ /h	Current input Corrente assorbita A	Airflow Portata CFM	Airflow Portata m ³ /h	Current input Corrente assorbita A	Airflow Portata CFM	
0	2160	7,4	1274	2110	6,9	1245	0
5	1950	7,6	1151	1910	7,1	1127	0,2
10	1650	7,7	974	1670	7,3	985	0,4
15	1290	7,5	761	1360	7,3	802	0,6
20	1000	8,0	590	1030	7,6	608	0,8
25	800	8,4	472	780	7,8	460	1
30	620	8,7	366	560	8,0	330	1,2
35	440	9,0	260	360	8,3	212	1,4
40	210	9,4	124	130	9,0	77	1,6
45	0	10,3	0	0	9,4	0	1,8

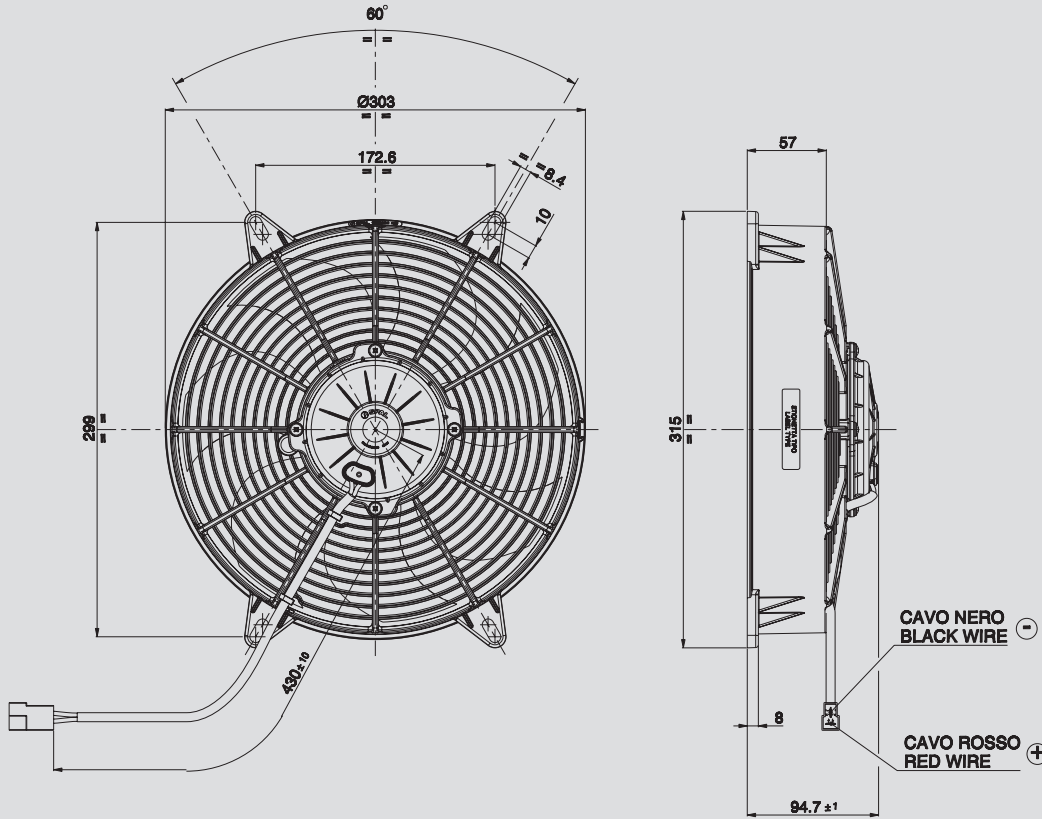
* for OEM applications only.
* per applicazioni OEM

✓ = Standard feature
Caratteristiche standard

✓ = Available upon request
Disponibile su richiesta

24V C.C. - D.C.

VA59-BP70/LL-68A
VA59-BP70/LL-88S



AMP connector Code 180908
AMP terminal Code 42098-2
Suggested mounting torque: 3(+1/-0) Nm with screw M8
Weight 2,41 Kg. approx.

Connettore AMP Cod. 180908
Terminali AMP Cod. 42098-2
Coppia di serraggio consigliata: 3(+1/-0) Nm con vite M8
Peso 2,41 Kg. circa

Ø 280 mm

Ø 11"

suction / aspirante

blowing / soffiante

PRODUCT FEATURES
CARATTERISTICHE PRODOTTO

Static pressure Pressione statica mm H ₂ O	suction / aspirante			blowing / soffiante			Static pressure Pressione statica inH ₂ O
	Airflow Portata m ³ /h	Current input Corrente assorbita A	Airflow Portata CFM	Airflow Portata m ³ /h	Current input Corrente assorbita A	Airflow Portata CFM	
0	2540	7,0	1499	2390	6,3	1410	0
5	2310	7,5	1363	2180	6,7	1286	0,2
10	2050	8,0	1210	1970	7,3	1162	0,4
15	1750	8,2	1033	1690	7,7	997	0,6
20	1240	8,0	732	1340	7,9	791	0,8
25	910	8,3	537	980	8,1	578	1
30	730	8,6	431	660	8,1	389	1,2
35	520	8,7	307	400	8,3	236	1,4
40	240	9,3	142	140	8,9	83	1,6
45	0	10,2	0	0	9,4	0	1,8

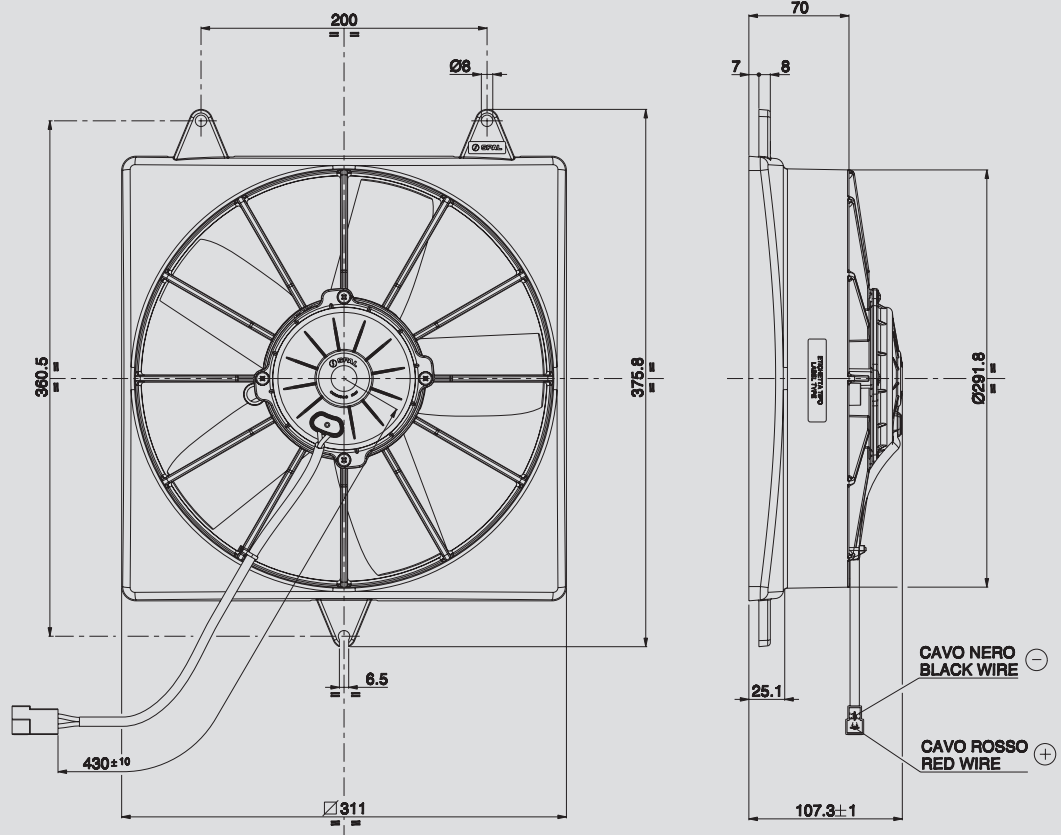
Waterproof motor, IP 68 Motore chiuso, IP 68	✓
Low noise / Bassa rumorosità	✓
Long life / Lunga durata	✓
VLL version* / Versione VLL*	✓
Waterproof connector Connettori a tenuta stagna	✓

* for OEM applications only.
* per applicazioni OEM

✓ = Standard feature
Caratteristiche standard

✓ = Available upon request
Disponibile su richiesta

Test voltage 26 V. D.C. - Tensione di prova 26 V. c.c.



Ø 280 mm
Ø 11"

AMP connector Code 180908
AMP terminal Code 42098-2
Suggested mounting torque: 3(+1/-0) Nm with screw M5
Weight 2,46 Kg. approx.

Connettore AMP Cod. 180908
Terminali AMP Cod. 42098-2
Coppia di serraggio consigliata: 3(+1/-0) Nm con vite M5
Peso 2,46 Kg. circa

PRODUCT FEATURES
CARATTERISTICHE PRODOTTO

Waterproof motor, IP 68 Motore chiuso, IP 68	✓
Long life / Lunga durata	✓
VLL version* / Versione VLL*	✓
Waterproof connector Connettori a tenuta stagna	✓

suction / aspirante

blowing / soffiante

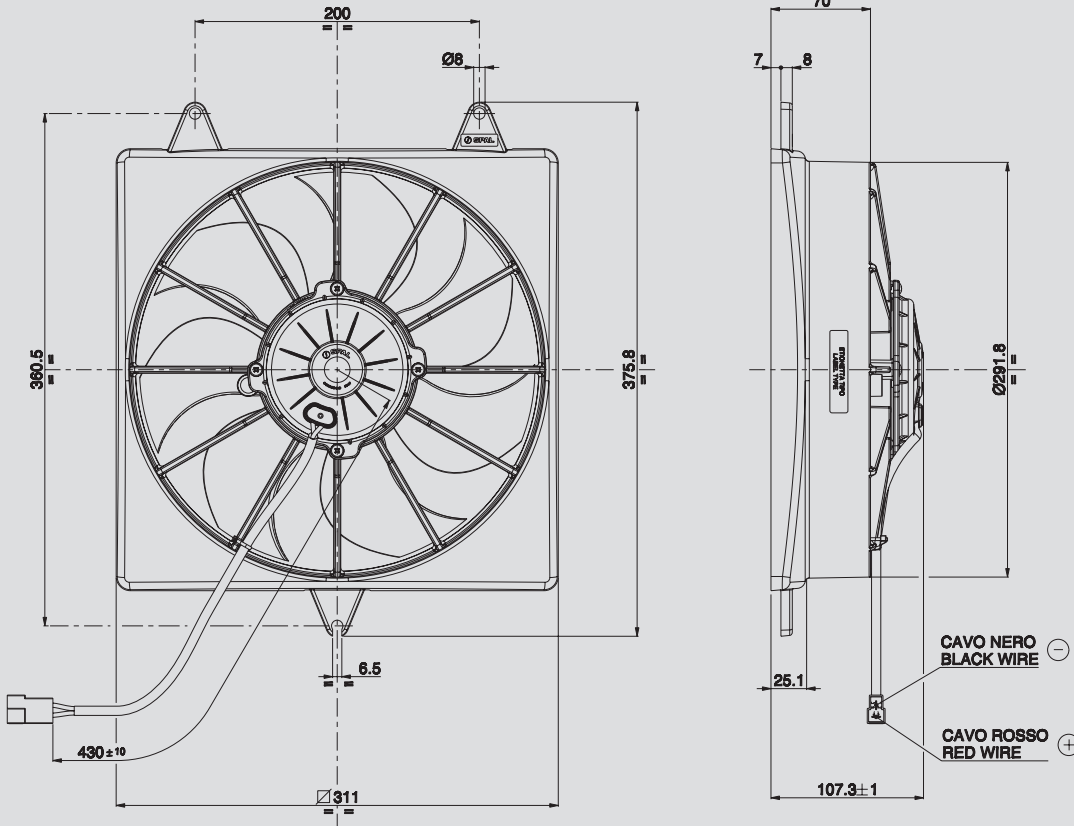
Static pressure Pressione statica mm H ₂ O	suction / aspirante		blowing / soffiante		Static pressure Pressione statica in H ₂ O		
	Airflow Portata m ³ /h	Current input Corrente assorbita A	Airflow Portata CFM	Airflow Portata m ³ /h		Current input Corrente assorbita A	
0	2540	7,0	1499	2390	6,3	1410	0
5	2310	7,5	1363	2180	6,7	1286	0,2
10	2050	8,0	1210	1970	7,3	1162	0,4
15	1750	8,2	1033	1690	7,7	997	0,6
20	1240	8,0	732	1340	7,9	791	0,8
25	910	8,3	537	980	8,1	578	1
30	730	8,6	431	660	8,1	389	1,2
35	520	8,7	307	400	8,3	236	1,4
40	240	9,3	142	140	8,9	83	1,6
45	0	10,2	0	0	9,4	0	1,8

* for OEM applications only.
* per applicazioni OEM

✓ = Standard feature
Caratteristiche standard
✓ = Available upon request
Disponibile su richiesta

24V C.C. - D.C.

VA04-BP70/LL-68A
VA04-BP70/LL-88S



AMP connector Code 180908
AMP terminal Code 42098-2
Suggested mounting torque: 3(+1/-0) Nm with screw M5
Weight 2,49 Kg. approx.

Connettore AMP Cod. 180908
Terminali AMP Cod. 42098-2
Coppia di serraggio consigliata: 3(+1/-0) Nm con vite M5
Peso 2,49 Kg. circa

Ø 280 mm

Ø 11"

suction / aspirante

blowing / soffiante

PRODUCT FEATURES
CARATTERISTICHE PRODOTTO

Static pressure Pressione statica mm H ₂ O	suction / aspirante			blowing / soffiante			Static pressure Pressione statica inH ₂ O
	Airflow Portata m ³ /h	Current input Corrente assorbita A	Airflow Portata CFM	Airflow Portata m ³ /h	Current input Corrente assorbita A	Airflow Portata CFM	
0	2280	6,4	1345	2540	7,3	1499	0
5	2060	6,8	1215	2330	7,6	1375	0,2
10	1850	7,5	1092	2100	8,0	1239	0,4
15	1600	7,9	944	1820	8,3	1074	0,6
20	1320	7,9	779	1460	8,4	861	0,8
25	920	8,0	543	1040	8,4	614	1
30	750	8,6	443	690	8,6	407	1,2
35	410	8,7	242	360	9,2	212	1,4
40	250	9,7	148	140	10,0	83	1,6
45	110	10,8	65	0	10,7	0	1,8
50	0	11,4	0				2

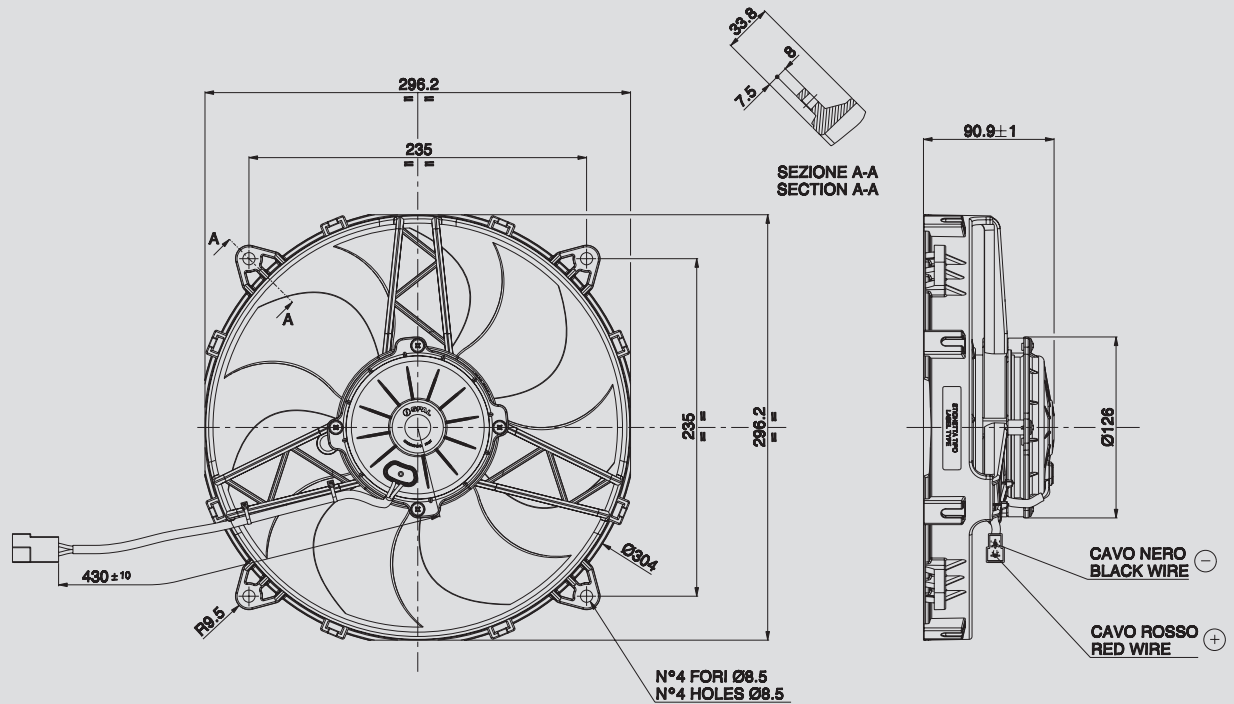
Waterproof motor, IP 68 Motore chiuso, IP 68	✓
Low noise / Bassa rumorosità	✓
Long life / Lunga durata	✓
VLL version* / Versione VLL*	✓
Waterproof connector Connettori a tenuta stagna	✓

* for OEM applications only.
* per applicazioni OEM

✓ = Standard feature
Caratteristiche standard

✓ = Available upon request
Disponibile su richiesta

Test voltage 26 V. D.C. - Tensione di prova 26 V. c.c.



Ø 280 mm

Ø 11"

AMP connector Code 180908
AMP terminal Code 42098-2
Suggested mounting torque: 15(±1) Nm with screw M8
Weight 2,38 Kg. approx.

Connettore AMP Cod. 180908
Terminali AMP Cod. 42098-2
Coppia di serraggio consigliata: 15(±1) Nm con vite M8
Peso 2,38 Kg. circa

PRODUCT FEATURES
CARATTERISTICHE PRODOTTO

suction / aspirante

blowing / soffiante

Waterproof motor, IP 68
Motore chiuso, IP 68



Low noise / Bassa rumorosità



Long life / Lunga durata



VLL version* / Versione VLL*



Waterproof connector
Connettori a tenuta stagna



Accessories: all the fixing kits
Accessori: tutti i kit di fissaggio



Connecting bracket
(see Accessories section)
Staffa di unione
(vd. sezione Accessori)



Static pressure Pressione statica mm H ₂ O	suction / aspirante			blowing / soffiante			Static pressure Pressione statica in H ₂ O
	Airflow Portata m ³ /h	Current input Corrente assorbita A	Airflow Portata CFM	Airflow Portata m ³ /h	Current input Corrente assorbita A	Airflow Portata CFM	
0	2280	6,8	1345	2470	8,0	1457	0
5	2110	7,2	1245	2270	8,2	1339	0,2
10	1910	7,8	1127	1960	8,1	1156	0,4
15	1690	8,2	997	1590	8,2	938	0,6
20	1410	8,5	832	1140	8,4	673	0,8
25	1060	8,9	625	660	8,6	389	1
30	860	9,5	507	420	9,1	248	1,2
35	660	10,0	389	240	9,6	142	1,4
40	450	10,6	266	90	10,3	53	1,6
45	190	11,3	112	0	10,7	0	1,8
50	0	12,1	0				2

* for OEM applications only.
* per applicazioni OEM



= Standard feature
Caratteristiche standard



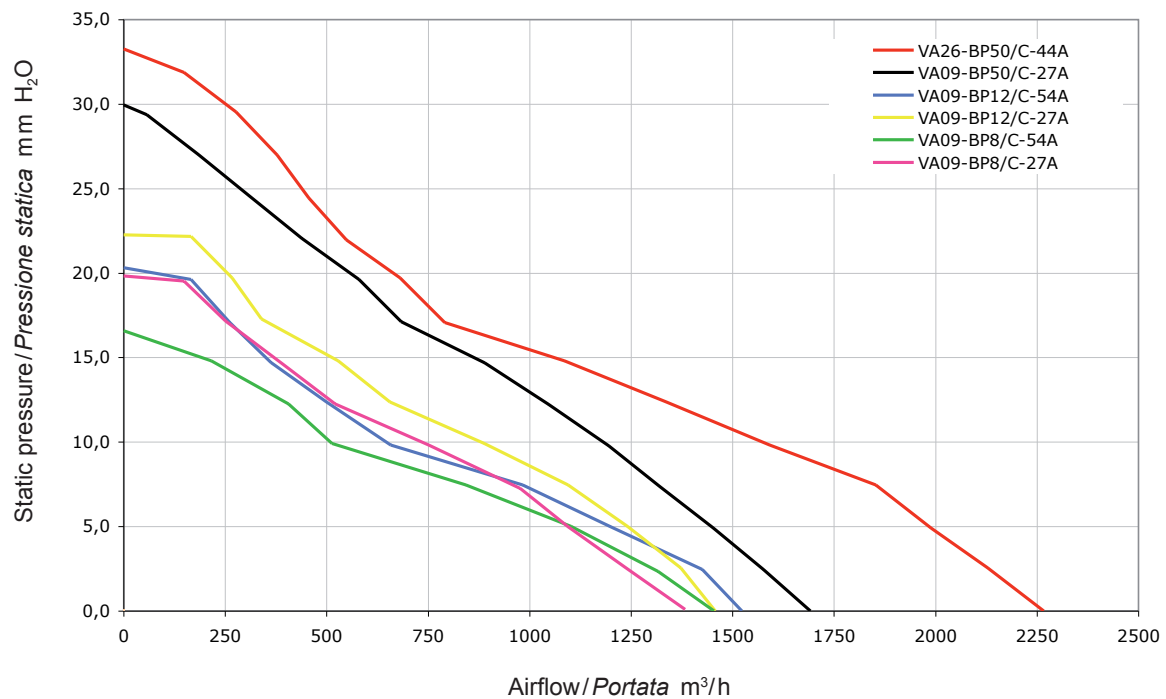
= Available upon request
Disponibile su richiesta

Type - Tipo

VA26-BP50/C-44A	Pag. 218
VA26-BP50/C-60S	Pag. 218
VA09-BP50/C-27A	Pag. 219
VA09-BP50/C-27S	Pag. 219
VA09-BP12/C-54A	Pag. 220
VA09-BP12/C-54S	Pag. 220
VA09-BP12/C-27A	Pag. 221
VA09-BP12/C-27S	Pag. 221
VA09-BP8/C-54A	Pag. 222
VA09-BP8/C-54S	Pag. 222
VA09-BP8/C-27A	Pag. 223
VA09-BP8/C-27S	Pag. 223



SUCTION / ASPIRANTE

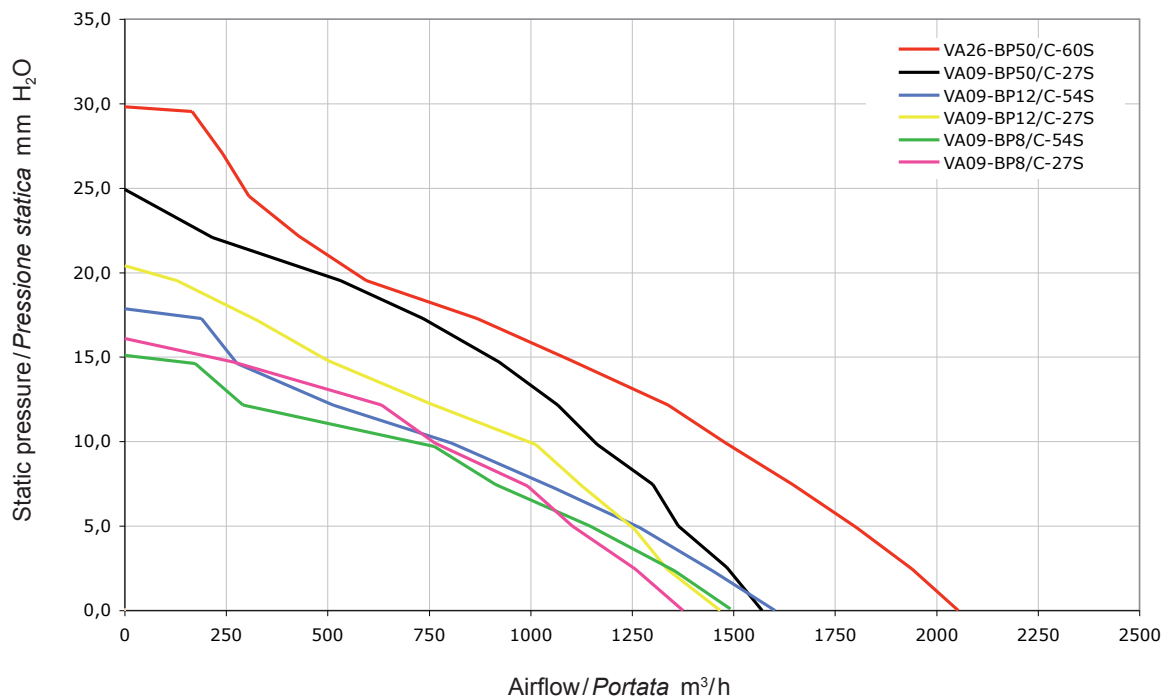




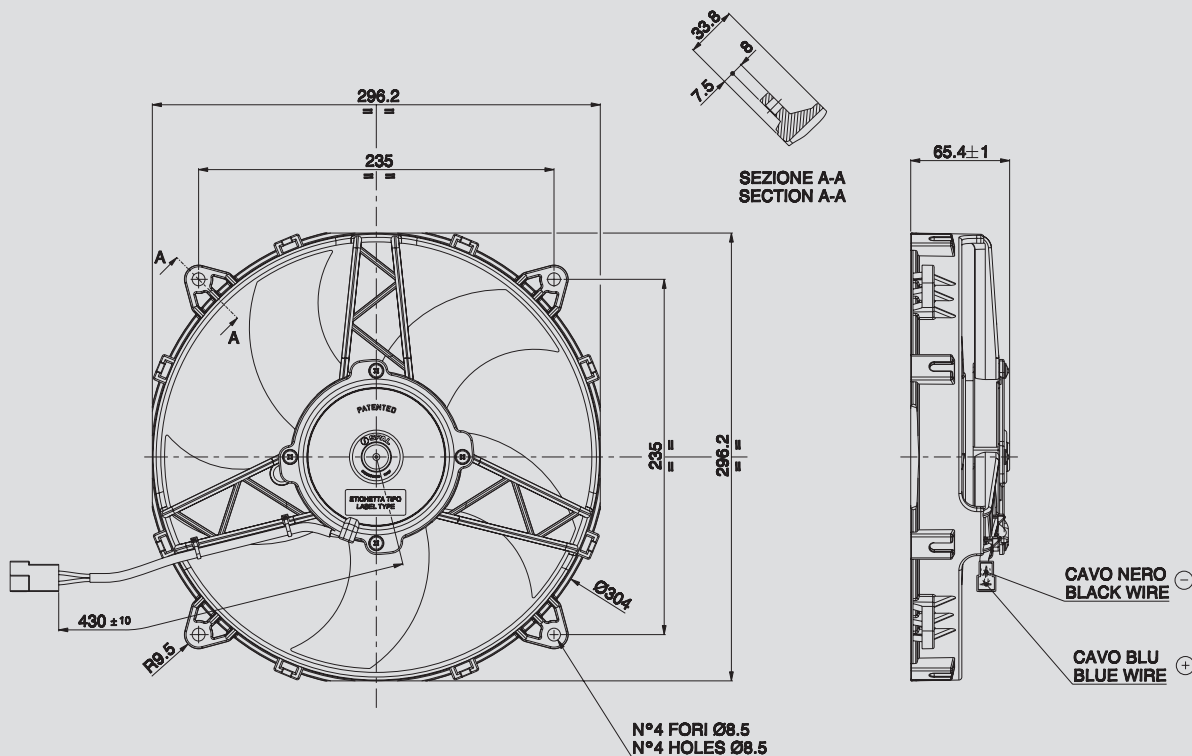
Ø 280 mm

Ø 11"

BLOWING / SOFFIANTE



Static pressure: 1 mm H₂O = 0,04 inches H₂O Airflow: 1 m³/h = 0,59 cfm



Ø 280 mm

Ø 11"

AMP connector Code 180908
AMP terminal Code 42098-2
Suggested mounting torque: 15(±1) Nm with screw M8
Weight 1,6 Kg. approx.

Connettore AMP Cod. 180908
Terminali AMP Cod. 42098-2
Coppia di serraggio consigliata: 15(±1) Nm con vite M8
Peso 1,6 Kg. circa

PRODUCT FEATURES
CARATTERISTICHE PRODOTTO

suction / aspirante

blowing / soffiante

Waterproof motor, IP 68
Motore chiuso, IP 68



Low noise / Bassa rumorosità



Long life / Lunga durata



LL and VLL version*

Versione LL e VLL*



Waterproof connector

Connettori a tenuta stagna



Accessories: all the fixing kits

Accessori: tutti i kit di fissaggio



Connecting bracket
(see Accessories section)

Staffa di unione

(vd. sezione Accessori)



Static pressure Pressione statica mm H ₂ O	suction / aspirante			blowing / soffiante			Static pressure Pressione statica in H ₂ O
	Airflow Portata m ³ /h	Current input Corrente assorbita A	Airflow Portata CFM	Airflow Portata m ³ /h	Current input Corrente assorbita A	Airflow Portata CFM	
0	2260	5,5	1333	2050	5,7	1210	0
2,5	2120	5,9	1251	1940	5,9	1145	0,1
5	1990	6,1	1174	1800	6,0	1062	0,2
7,5	1850	6,3	1092	1640	6,2	968	0,3
10	1590	6,5	938	1480	6,5	873	0,4
12,5	1330	6,3	785	1340	6,6	791	0,5
15	1080	6,2	637	1100	6,5	649	0,6
17,5	790	6,3	466	860	6,6	507	0,7
20	680	6,2	401	590	6,5	348	0,8
25	450	6,6	266	300	6,8	177	1
30	270	6,9	159	160	7,3	94	1,2
35	0	7,7	0	0	7,4	0	1,4

* for OEM applications only.

* per applicazioni OEM



= Standard feature

Caratteristiche standard



= Available upon request

Disponibile su richiesta

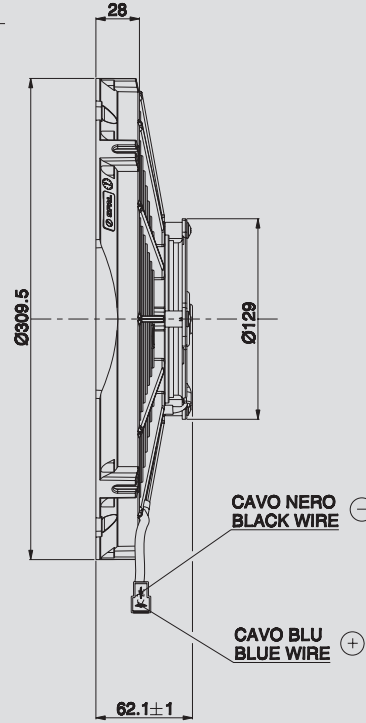
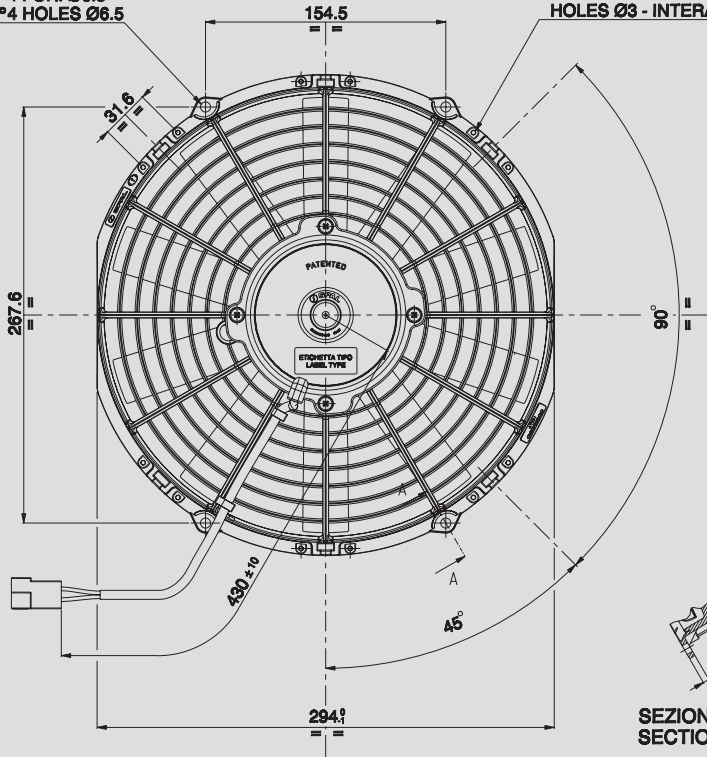
24V C.C. - D.C.

VA09-BP50/C-27A
VA09-BP50/C-27S



N°4 FORI Ø6.5
N°4 HOLES Ø6.5

- N°12 BORCHIE - ALTEZZA H = 12
FORI Ø3 - INTERASSE Ø302
- N°12 BOSSES - HEIGHT H = 12
HOLES Ø3 - INTERAXLE Ø302



SEZIONE A-A
SECTION A-A

AMP connector Code 180908
AMP terminal Code 42098-2
Suggested mounting torque: 3(+1-0) Nm with screw M5
Weight 1,5 Kg. approx.

Connettore AMP Cod. 180908
Terminali AMP Cod. 42098-2
Coppia di serraggio consigliata: 3(+1-0) Nm con vite M5
Peso 1,5 Kg. circa

Ø 280 mm

Ø 11"

suction / aspirante

blowing / soffiante

PRODUCT FEATURES
CARATTERISTICHE PRODOTTO

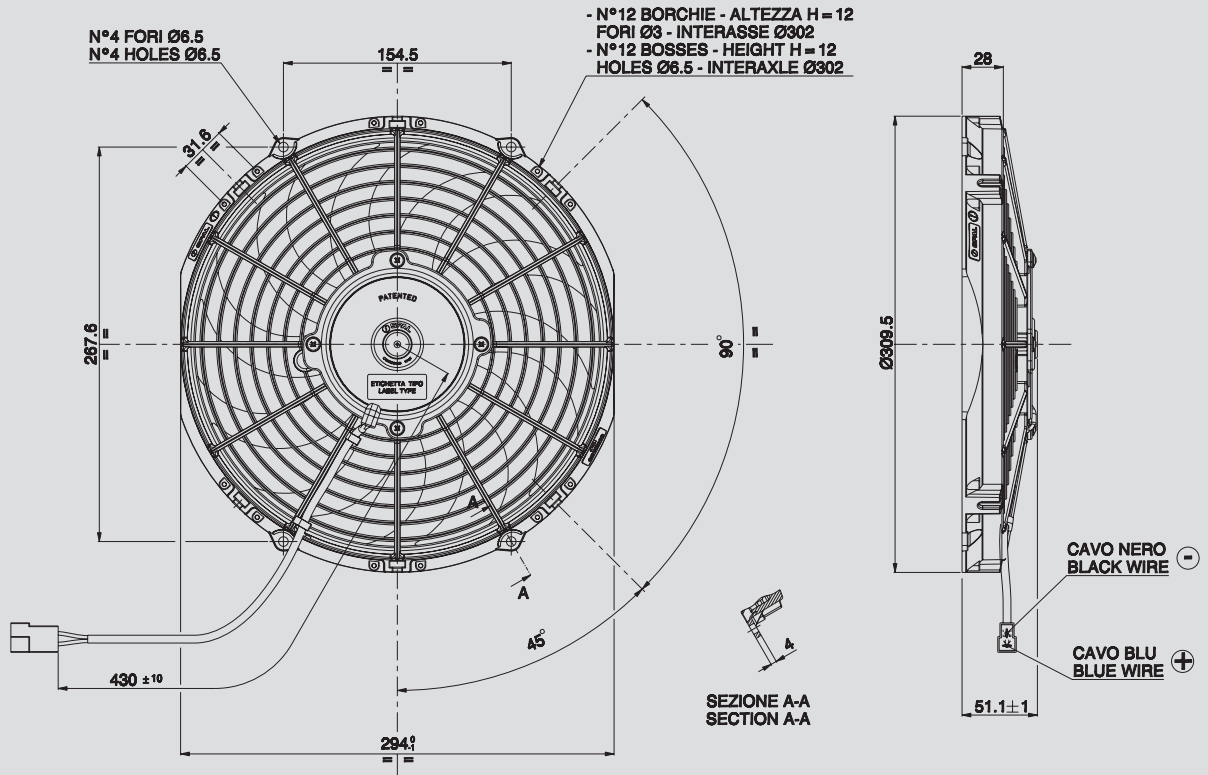
Static pressure Pressione statica mm H ₂ O	suction / aspirante			blowing / soffiante			Static pressure Pressione statica inH ₂ O
	Airflow Portata m ³ /h	Current input Corrente assorbita A	Airflow Portata CFM	Airflow Portata m ³ /h	Current input Corrente assorbita A	Airflow Portata CFM	
0	1690	4,4	997	1.570	4,1	926	0
2,5	1570	4,6	926	1480	4,3	873	0,1
5	1450	4,6	856	1360	4,4	802	0,2
7,5	1320	4,7	779	1300	4,5	767	0,3
10	1190	4,7	702	1160	4,5	684	0,4
12,5	1040	4,6	614	1060	4,6	625	0,5
15	890	4,5	525	920	4,7	543	0,6
17,5	680	4,5	401	730	4,7	431	0,7
20	580	4,7	342	530	4,6	313	0,8
25	300	4,8	177	0	4,6	0	1
30	180	4,9	106				1,2
35	0	4,9	0				1,4

Waterproof motor, IP 68 Motore chiuso, IP 68	✓
Long life / Lunga durata	✓
LL and VLL version* Versione LL e VLL*	✓
Waterproof connector Connettori a tenuta stagna	✓
Accessories: all the fixing kits Accessori: tutti i kit di fissaggio	✓

* for OEM applications only.
* per applicazioni OEM

✓ = Standard feature
Caratteristiche standard
✓ = Available upon request
Disponibile su richiesta

Test voltage 26 V. D.C. - Tensione di prova 26 V. c.c.



Ø 280 mm

Ø 11"

AMP connector Code 180908
 AMP terminal Code 42098-2
 Suggested mounting torque: 3(+1/-0) Nm with screw M5
 Weight 1,10 Kg. approx.

Connettore AMP Cod. 180908
 Terminali AMP Cod. 42098-2
 Coppia di serraggio consigliata: 3(+1/-0) Nm con vite M5
 Peso 1,10 Kg. circa

PRODUCT FEATURES
 CARATTERISTICHE PRODOTTO

suction / aspirante

blowing / soffiante

Waterproof motor, IP 68 Motore chiuso, IP 68	✓
Low noise / Bassa rumorosità	✓
Long life / Lunga durata	✓
LL and VLL version* Versione LL e VLL*	✓
Waterproof connector Connettori a tenuta stagna	✓
Accessories: all the fixing kits Accessori: tutti i kit di fissaggio	✓

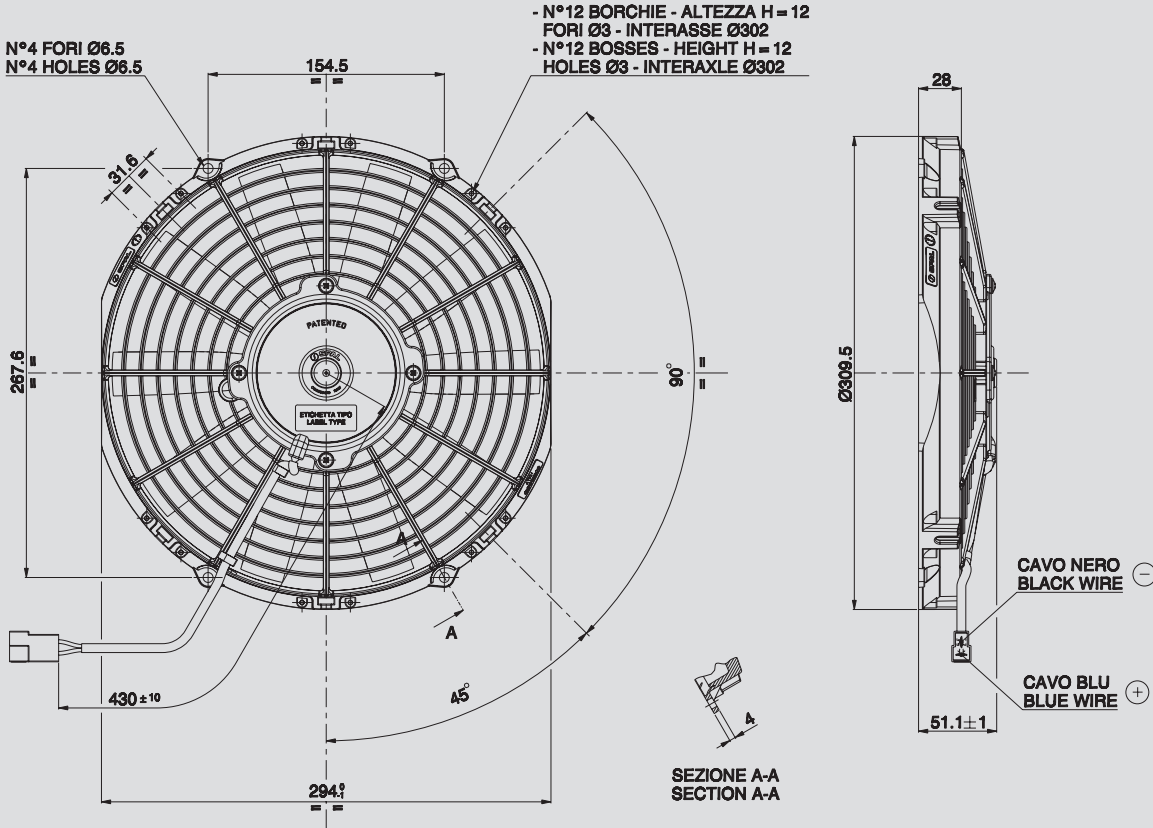
Static pressure Pressione statica mm H ₂ O	suction / aspirante			blowing / soffiante			Static pressure Pressione statica inH ₂ O
	Airflow Portata m ³ /h	Current input Corrente assorbita A	Airflow Portata CFM	Airflow Portata m ³ /h	Current input Corrente assorbita A	Airflow Portata CFM	
0	1520	4,5	897	1600	4,3	944	0
2,5	1420	4,5	838	1440	4,5	850	0,1
5	1190	4,7	702	1270	4,7	749	0,2
7,5	980	4,4	578	1050	4,8	620	0,3
10	650	4,5	384	800	4,7	472	0,4
12,5	500	4,5	295	510	4,5	301	0,5
15	360	4,5	212	270	4,4	159	0,6
17,5	260	4,5	153	190	4,4	112	0,7
20	160	4,6	94	0	4,4	0	0,8
25	0	4,5	0				1

* for OEM applications only.
 * per applicazioni OEM

✓ = Standard feature
 Caratteristiche standard
 ✓ = Available upon request
 Disponibile su richiesta

24V C.C. - D.C.

VA09-BP12/C-27A
VA09-BP12/C-27S



AMP connector Code 180908
AMP terminal Code 42098-2
Suggested mounting torque: 3(+1/-0) Nm with screw M5
Weight 1,1 Kg. approx.

Connettore AMP Cod. 180908
Terminali AMP Cod. 42098-2
Coppia di serraggio consigliata: 3(+1/-0) Nm con vite M5
Peso 1,1 Kg. circa

Ø 280 mm

Ø 11"

suction / aspirante

blowing / soffiante

PRODUCT FEATURES
CARATTERISTICHE PRODOTTO

Static pressure Pressione statica mm H ₂ O	suction / aspirante		blowing / soffiante		Static pressure Pressione statica inH ₂ O	
	Airflow Portata m ³ /h	Current input Corrente assorbita A	Airflow Portata CFM	Airflow Portata m ³ /h		Current input Corrente assorbita A
0	1450	4,6	856	1460	4,5	0
2,5	1370	4,6	808	1330	4,6	0,1
5	1240	4,7	732	1250	4,5	0,2
7,5	1090	4,7	643	1120	4,6	0,3
10	890	4,6	525	1010	4,7	0,4
12,5	650	4,4	384	750	4,8	0,5
15	530	4,6	313	500	4,7	0,6
17,5	340	4,6	201	320	4,6	0,7
20	260	4,7	153	120	4,6	0,8
22,5	160	4,6	94	0	4,6	0,9
25	0	4,6	0			1

Waterproof motor, IP 68
Motore chiuso, IP 68



Long life / Lunga durata



LL and VLL version*
Versione LL e VLL*



Waterproof connector
Connettori a tenuta stagna



Accessories: all the fixing kits
Accessori: tutti i kit di fissaggio

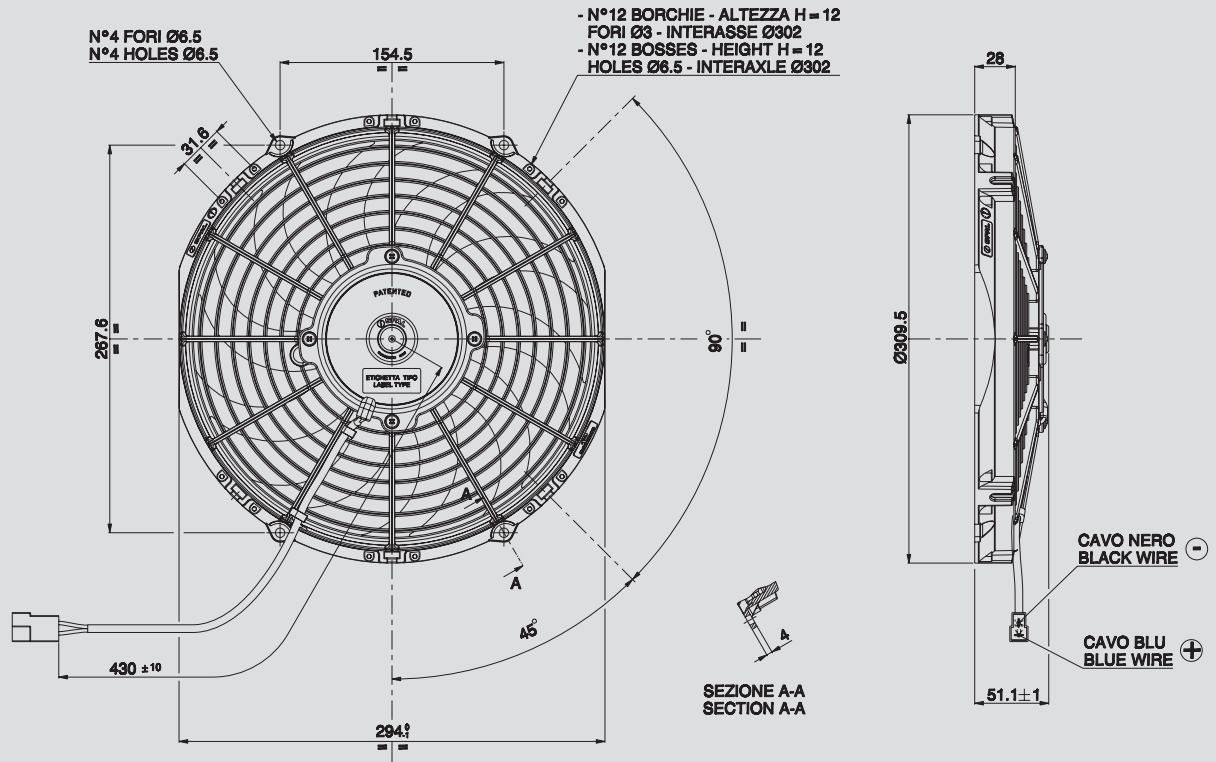


* for OEM applications only.
* per applicazioni OEM

✓ = Standard feature
Caratteristiche standard

✓ = Available upon request
Disponibile su richiesta

Test voltage 26 V. D.C. - Tensione di prova 26 V. c.c.



Ø 280 mm

Ø 11"

AMP connector Code 180908
AMP terminal Code 42098-2
Suggested mounting torque: 3(+1/-0) Nm with screw M5
Weight 1,1 Kg. approx.

Connettore AMP Cod. 180908
Terminali AMP Cod. 42098-2
Coppia di serraggio consigliata: 3(+1/-0) Nm con vite M5
Peso 1,1 Kg. circa

PRODUCT FEATURES
CARATTERISTICHE PRODOTTO

suction / aspirante

blowing / soffiante

Waterproof motor, IP 68 <i>Motore chiuso, IP 68</i>	✓
Low noise / <i>Bassa rumorosità</i>	✓
Long life / <i>Lunga durata</i>	✓
LL and VLL version* <i>Versione LL e VLL*</i>	✓
Waterproof connector <i>Connettori a tenuta stagna</i>	✓
Accessories: all the fixing kits <i>Accessori: tutti i kit di fissaggio</i>	✓

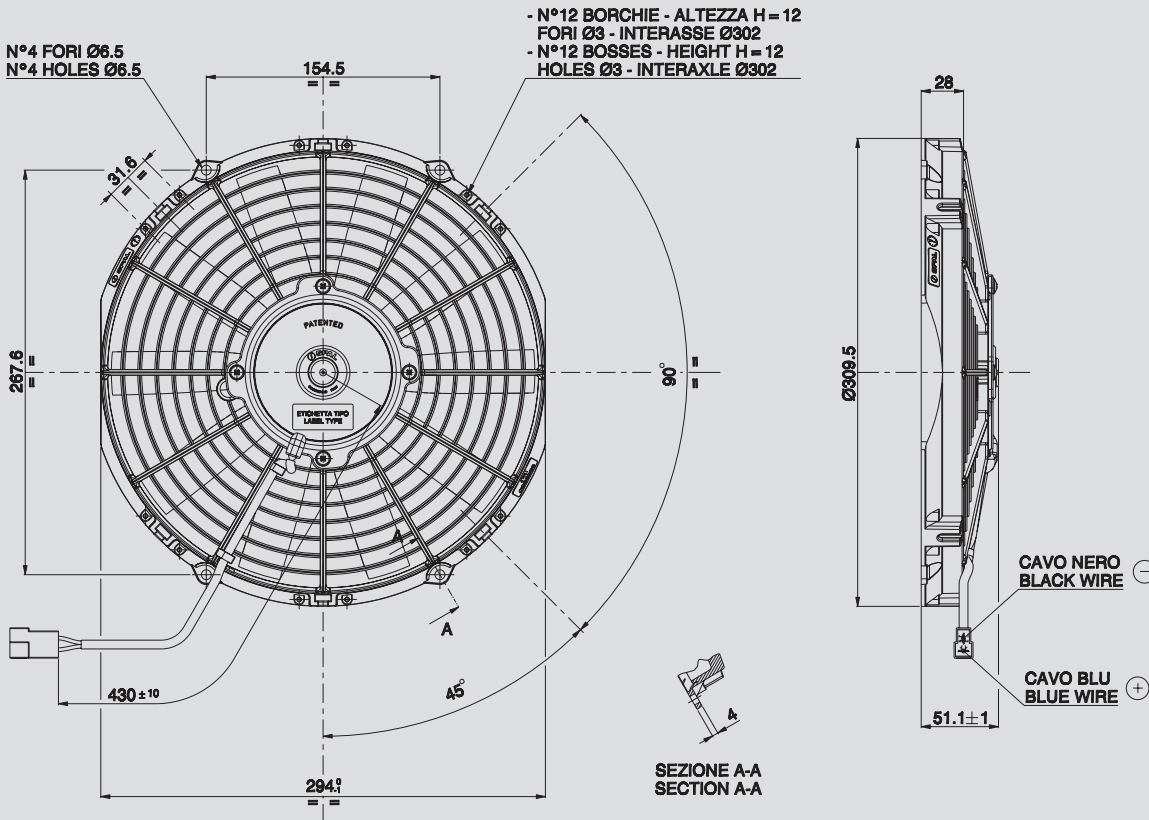
Static pressure <i>Pressione statica</i> mm H ₂ O	suction / aspirante		blowing / soffiante		Static pressure <i>Pressione statica</i> in H ₂ O		
	Airflow <i>Portata</i> m ³ /h	Current input <i>Corrente assorbita</i> A	Airflow <i>Portata</i> CFM	Airflow <i>Portata</i> m ³ /h		Current input <i>Corrente assorbita</i> A	
0	1450	3,8	856	1490	3,6	879	0
2,5	1310	3,9	773	1350	3,7	797	0,1
5	1100	3,8	649	1140	3,9	673	0,2
7,5	840	3,6	496	910	3,8	537	0,3
10	510	3,8	301	760	3,9	448	0,4
12,5	400	3,8	236	290	3,6	171	0,5
15	210	3,8	124	170	3,6	100	0,6
17,5	0	3,7	0	0	3,6	0	0,7

* for OEM applications only.
* per applicazioni OEM

✓ = Standard feature
Caratteristiche standard
✓ = Available upon request
Disponibile su richiesta

24V C.C. - D.C.

VA09-BP8/C-27A
VA09-BP8/C-27S



AMP connector Code 180908
 AMP terminal Code 42098-2
 Suggested mounting torque: 3(+1/-0) Nm with screw M5
 Weight 1,1 Kg. approx.

Connettore AMP Cod. 180908
 Terminali AMP Cod. 42098-2
 Coppia di serraggio consigliata: 3(+1/-0) Nm con vite M5
 Peso 1,1 Kg. circa

Ø 280 mm

Ø 11"

suction / aspirante

blowing / soffiante

PRODUCT FEATURES
CARATTERISTICHE PRODOTTO

Static pressure Pressione statica mm H ₂ O	suction / aspirante		blowing / soffiante		Static pressure Pressione statica inH ₂ O
	Airflow Portata m ³ /h	Current input Corrente assorbita A	Airflow Portata CFM	Airflow Portata m ³ /h	
0	1380	3,7	814	1370	0
2,5	1230	3,9	726	1250	0,1
5	1090	3,9	643	1100	0,2
7,5	970	3,9	572	990	0,3
10	750	3,8	443	760	0,4
12,5	520	3,6	307	630	0,5
15	390	3,8	230	260	0,6
17,5	250	3,8	148	0	0,7
20	140	3,9	83		0,8
25	0	3,9	0		1

Waterproof motor, IP 68
Motore chiuso, IP 68



Long life / Lunga durata



LL and VLL version*
Versione LL e VLL*



Waterproof connector
Connettori a tenuta stagna



Accessories: all the fixing kits
Accessori: tutti i kit di fissaggio



* for OEM applications only.
* per applicazioni OEM

✓ = Standard feature
Caratteristiche standard

✓ = Available upon request
Disponibile su richiesta

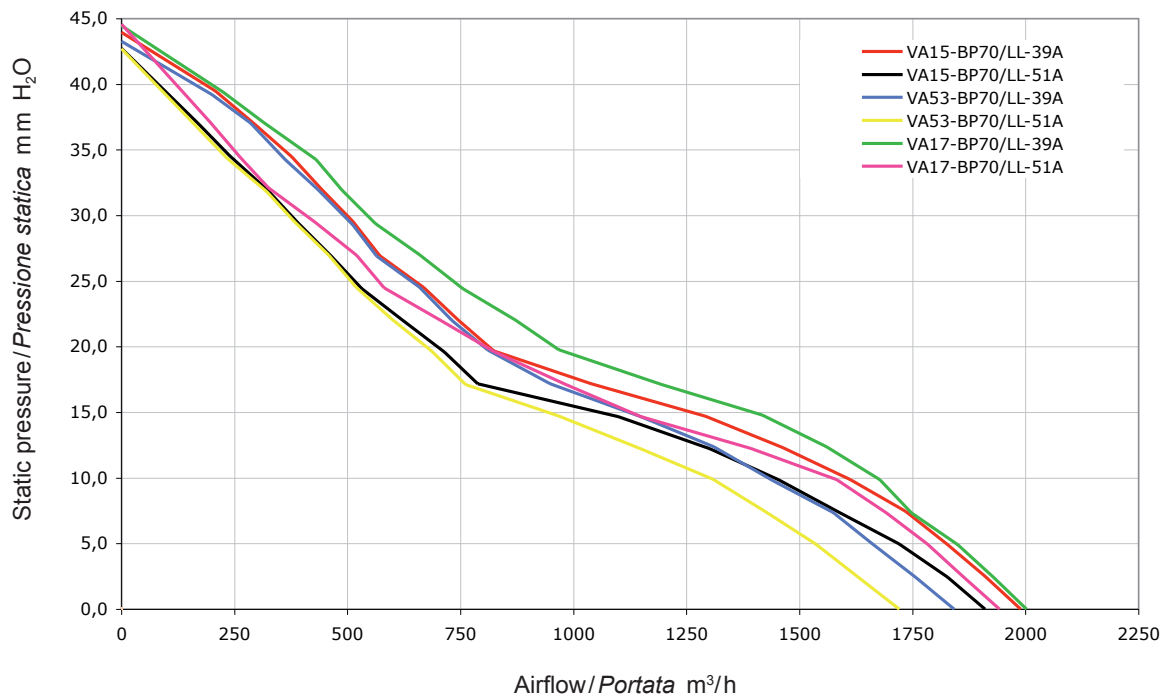
Test voltage 26 V. D.C. - Tensione di prova 26 V. c.c.

Type - Tipo

VA15-BP70/LL-39A	Pag. 226
VA15-BP70/LL-39S	Pag. 226
VA15-BP70/LL-51A	Pag. 227
VA15-BP70/LL-51S	Pag. 227
VA53-BP70/LL-39A	Pag. 228
VA53-BP70/LL-39S	Pag. 228
VA53-BP70/LL-51A	Pag. 229
VA53-BP70/LL-51S	Pag. 229
VA17-BP70/LL-39A	Pag. 230
VA17-BP70/LL-39S	Pag. 230
VA17-BP70/LL-51A	Pag. 231
VA17-BP70/LL-51S	Pag. 231



SUCTION / ASPIRANTE

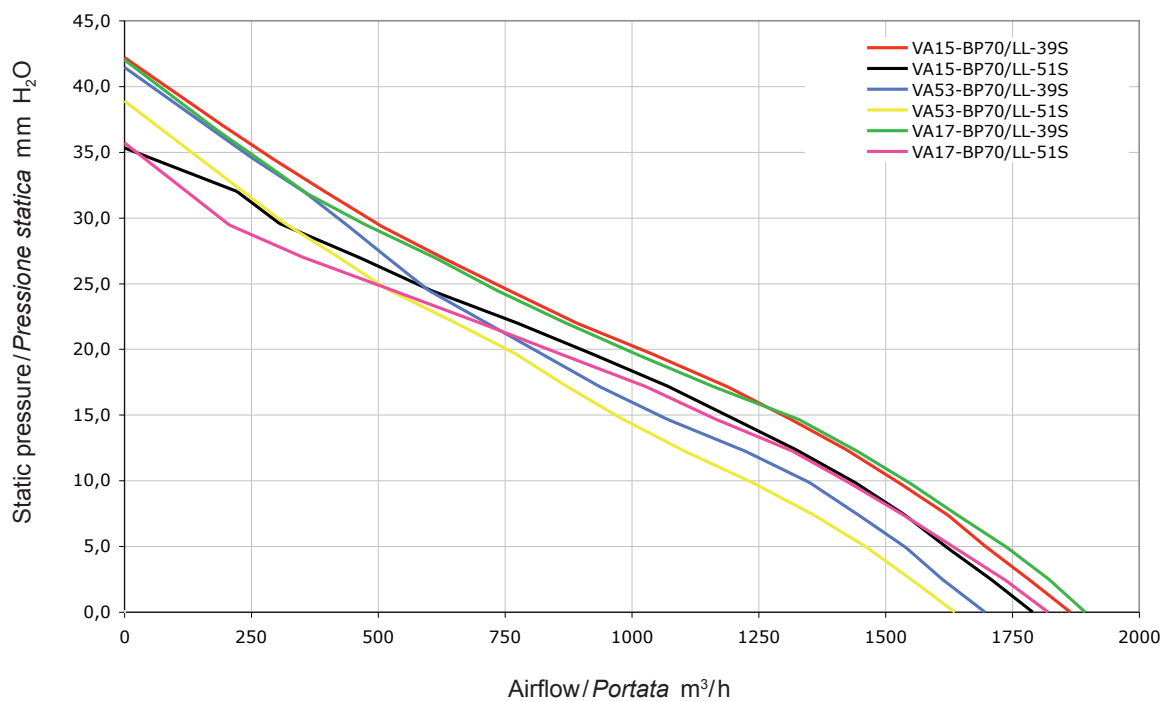




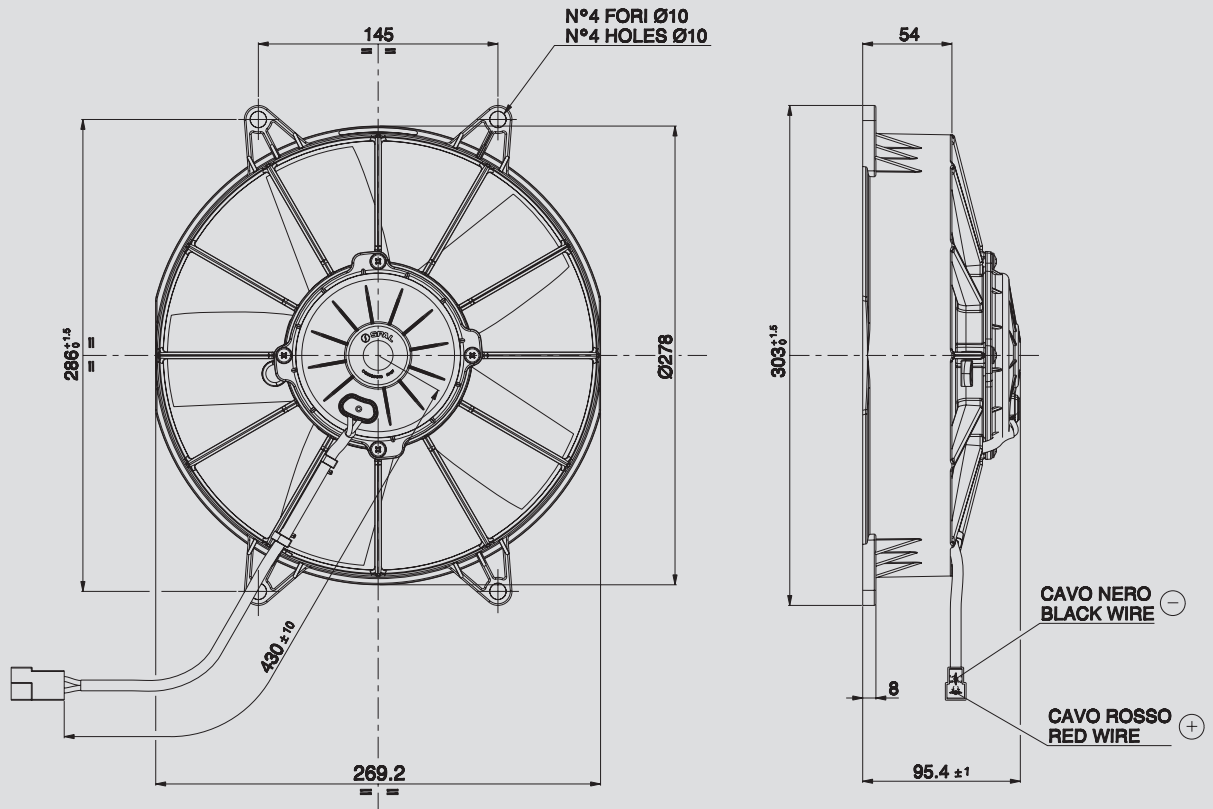
Ø 255 mm

Ø 10"

BLOWING / SOFFIANTE



Static pressure: 1 mm H₂O = 0,04 inches H₂O Airflow: 1 m³/h = 0,59 cfm



Ø 255 mm

Ø 10"

AMP connector Code 180908
AMP terminal Code 42098-2
Suggested mounting torque: 3(+1/-0) Nm with screw M8
Weight 2,25 Kg. approx.

Connettore AMP Cod. 180908
Terminali AMP Cod. 42098-2
Coppia di serraggio consigliata: 3(+1/-0) Nm con vite M8
Peso 2,25 Kg. circa

PRODUCT FEATURES
CARATTERISTICHE PRODOTTO

Waterproof motor, IP 68
Motore chiuso, IP 68



Long life / Lunga durata



VLL version* / Versione VLL*



Waterproof connector
Connettori a tenuta stagna



suction / aspirante

blowing / soffiante

Static pressure Pressione statica mm H ₂ O	suction / aspirante			blowing / soffiante			Static pressure Pressione statica in H ₂ O
	Airflow Portata m ³ /h	Current input Corrente assorbita A	Airflow Portata CFM	Airflow Portata m ³ /h	Current input Corrente assorbita A	Airflow Portata CFM	
0	1990	5,7	1174	1860	5,3	1097	0
5	1820	6,0	1074	1690	5,7	997	0,2
10	1610	6,4	950	1520	5,9	897	0,4
15	1290	6,4	761	1310	6,2	773	0,6
20	820	6,4	484	1040	6,5	614	0,8
25	670	6,8	395	760	6,8	448	1
30	510	7,1	301	500	6,9	295	1,2
35	370	7,3	218	290	7,2	171	1,4
40	290	7,3	171	190	7,4	112	1,6
45	0	8,1	0	0	8,0	0	1,8

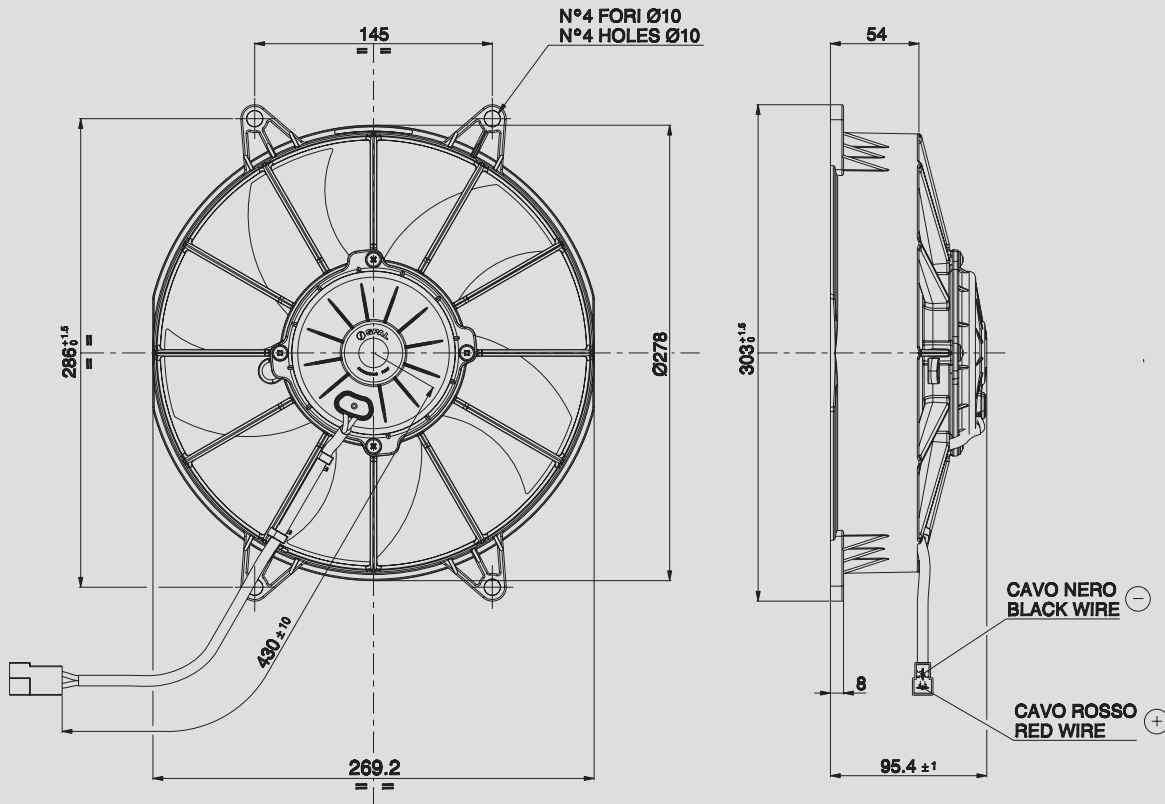
* for OEM applications only.
* per applicazioni OEM

✓ = Standard feature
Caratteristiche standard

✓ = Available upon request
Disponibile su richiesta

24V C.C. - D.C.

VA15-BP70/LL-51A
VA15-BP70/LL-51S



AMP connector Code 180908
AMP terminal Code 42098-2
Suggested mounting torque: 3(+1/-0) Nm with screw M8
Weight 2,24 Kg. approx.

Connettore AMP Cod. 180908
Terminali AMP Cod. 42098-2
Coppia di serraggio consigliata: 3(+1/-0) Nm con vite M8
Peso 2,24 Kg. circa

Ø 255 mm

Ø 10"

suction / aspirante

blowing / soffiante

PRODUCT FEATURES
CARATTERISTICHE PRODOTTO

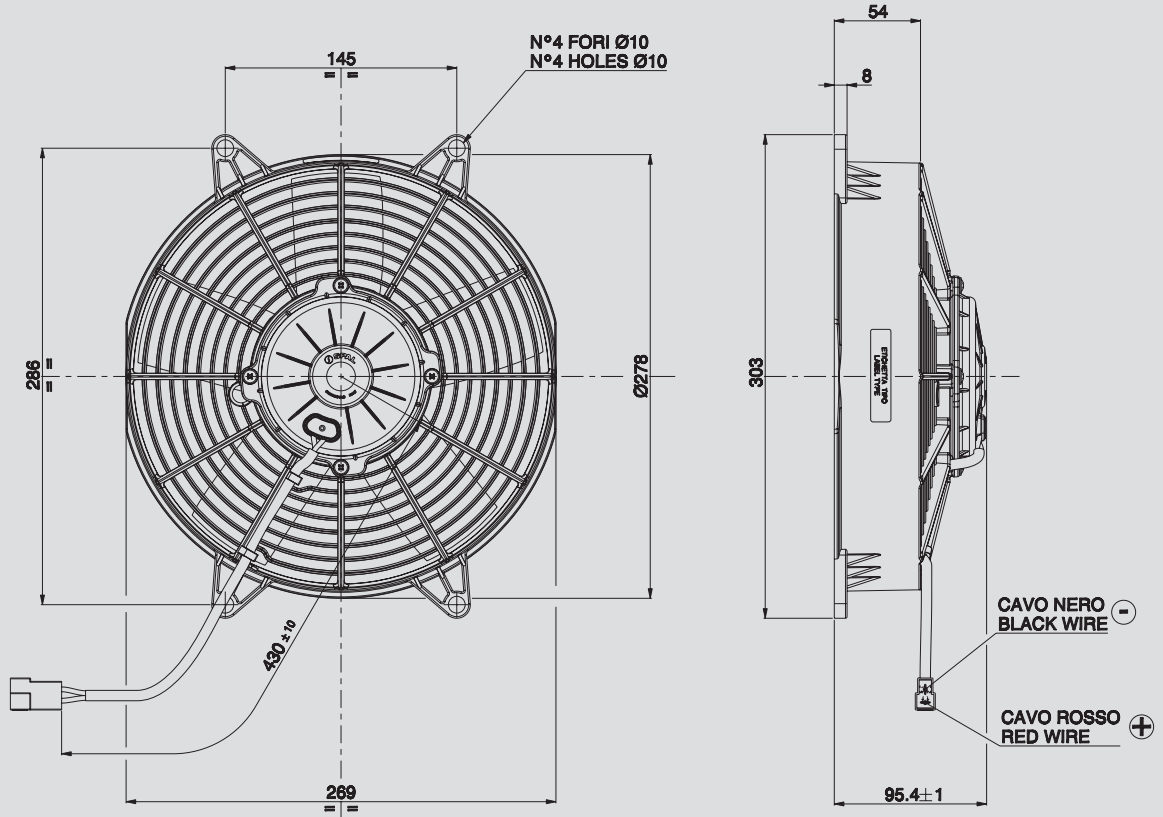
Static pressure Pressione statica mm H ₂ O	suction / aspirante			blowing / soffiante			Static pressure Pressione statica inH ₂ O
	Airflow Portata m ³ /h	Current input Corrente assorbita A	Airflow Portata CFM	Airflow Portata m ³ /h	Current input Corrente assorbita A	Airflow Portata CFM	
0	1910	5,6	1127	1790	5,2	1056	0
5	1720	5,8	1015	1620	5,5	956	0,2
10	1450	6,0	856	1440	5,8	850	0,4
15	1100	6,0	649	1200	6,1	708	0,6
20	710	6,0	419	920	6,3	543	0,8
25	530	6,3	313	600	6,3	354	1
30	390	6,4	230	300	6,4	177	1,2
35	320	6,6	189	220	6,4	130	1,4
40	170	7,1	100	0	6,7	0	1,6
45	0	7,9	0				1,8

Waterproof motor, IP 68 Motore chiuso, IP 68	✓
Low noise / Bassa rumorosità	✓
Long life / Lunga durata	✓
VLL version* / Versione VLL*	✓
Waterproof connector Connettori a tenuta stagna	✓

* for OEM applications only.
* per applicazioni OEM

✓ = Standard feature
Caratteristiche standard
✓ = Available upon request
Disponibile su richiesta

Test voltage 26 V. D.C. - Tensione di prova 26 V. c.c.



Ø 255 mm

Ø 10"

AMP connector Code 180908
AMP terminal Code 42098-2
Suggested mounting torque: 3(+1/-0) Nm with screw M8
Weight 2,18 Kg. approx.

Connettore AMP Cod. 180908
Terminali AMP Cod. 42098-2
Coppia di serraggio consigliata: 3(+1/-0) Nm con vite M8
Peso 2,18 Kg. circa

PRODUCT FEATURES
CARATTERISTICHE PRODOTTO

Waterproof motor, IP 68
Motore chiuso, IP 68



Long life / Lunga durata



VLL version* / Versione VLL*



Waterproof connector
Connettori a tenuta stagna



suction / aspirante

blowing / soffiante

Static pressure Pressione statica mm H ₂ O	suction / aspirante			blowing / soffiante			Static pressure Pressione statica inH ₂ O
	Airflow Portata m ³ /h	Current input Corrente assorbita A	Airflow Portata CFM	Airflow Portata m ³ /h	Current input Corrente assorbita A	Airflow Portata CFM	
0	1840	6,0	1086	1690	5,5	997	0
5	1660	6,1	979	1540	5,8	909	0,2
10	1440	6,2	850	1350	6,0	797	0,4
15	1150	6,2	679	1070	6,0	631	0,6
20	810	6,4	478	820	6,3	484	0,8
25	660	6,7	389	600	6,5	354	1
30	510	7,0	301	440	6,8	260	1,2
35	360	7,2	212	250	7,2	148	1,4
40	200	7,5	118	0	7,9	0	1,6
45	0	8,1	0				1,8

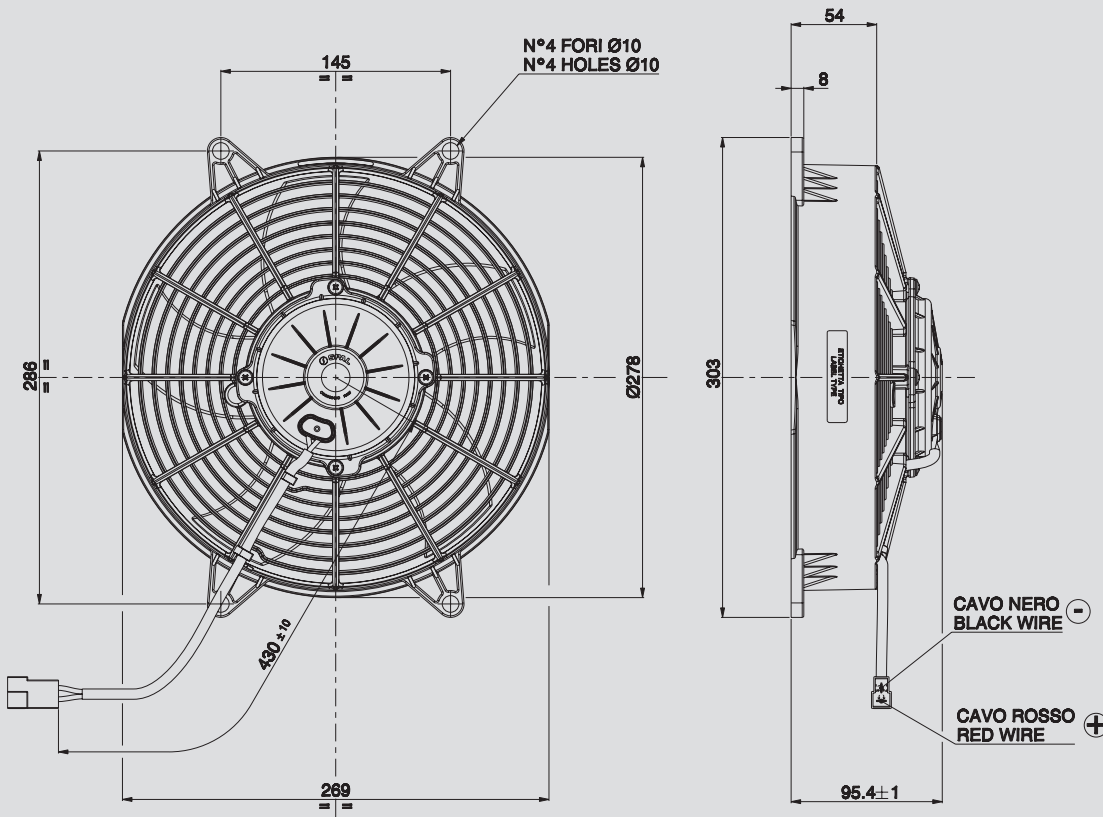
* for OEM applications only.
* per applicazioni OEM

✓ = Standard feature
Caratteristiche standard

✓ = Available upon request
Disponibile su richiesta

24V C.C. - D.C.

VA53-BP70/LL-51A
VA53-BP70/LL-51S



AMP connector Code 180908
AMP terminal Code 42098-2
Suggested mounting torque: 3(+1-0) Nm with screw M8
Weight 2,31 Kg. approx.

Connettore AMP Cod. 180908
Terminali AMP Cod. 42098-2
Coppia di serraggio consigliata: 3(+1-0) Nm con vite M8
Peso 2,31 Kg. circa

Ø 255 mm

Ø 10"

suction / aspirante

blowing / soffiante

PRODUCT FEATURES
CARATTERISTICHE PRODOTTO

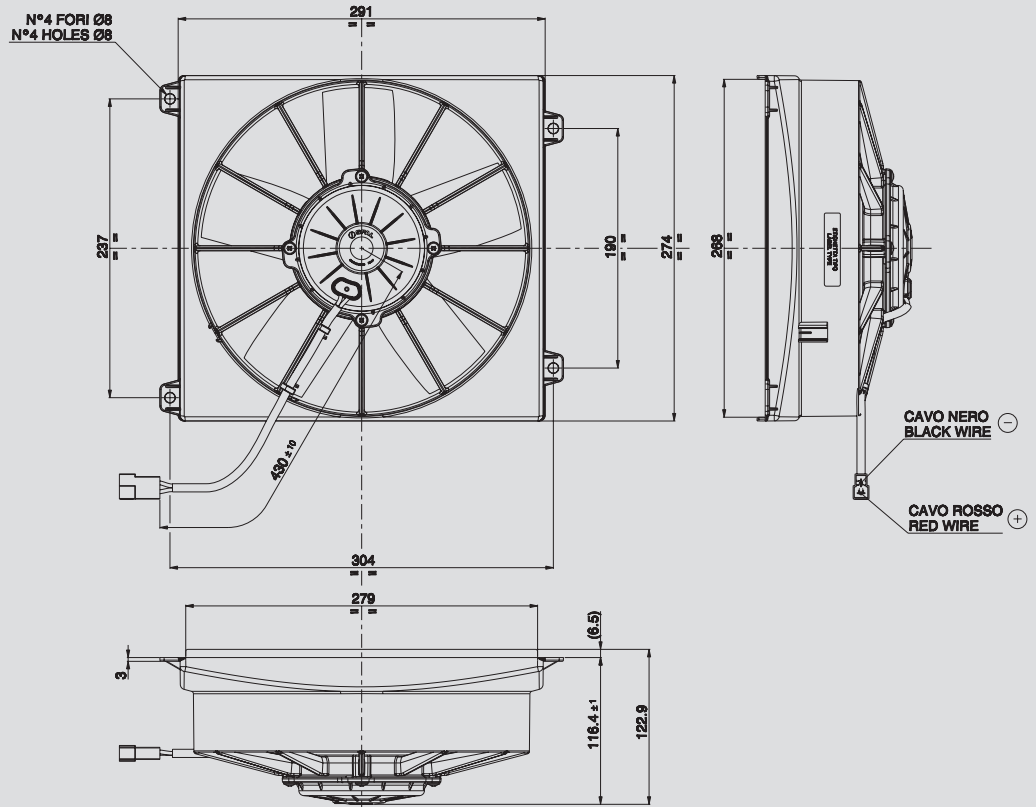
Static pressure Pressione statica mm H ₂ O	suction / aspirante			blowing / soffiante			Static pressure Pressione statica inH ₂ O
	Airflow Portata m ³ /h	Current input Corrente assorbita A	Airflow Portata CFM	Airflow Portata m ³ /h	Current input Corrente assorbita A	Airflow Portata CFM	
0	1720	5,6	1015	1630	5,4	962	0
5	1530	5,8	903	1460	5,7	861	0,2
10	1300	5,9	767	1230	5,7	726	0,4
15	960	5,9	566	980	5,8	578	0,6
20	680	6,0	401	770	6,1	454	0,8
25	520	6,2	307	520	6,2	307	1
30	380	6,4	224	310	6,3	183	1,2
40	230	6,8	136	0	7,2	0	1,6
45	0	7,8	0				1,8

Waterproof motor, IP 68 Motore chiuso, IP 68	✓
Low noise / Bassa rumorosità	✓
Long life / Lunga durata	✓
VLL version* / Versione VLL*	✓
Waterproof connector Connettori a tenuta stagna	✓

* for OEM applications only.
* per applicazioni OEM

✓ = Standard feature
Caratteristiche standard
✓ = Available upon request
Disponibile su richiesta

Test voltage 26 V. D.C. - Tensione di prova 26 V. c.c.



∅ 255 mm

∅ 10"

AMP connector Code 180908
AMP terminal Code 42098-2
Suggested mounting torque: 3(+1/-0) Nm with screw M5
Weight 2,18 Kg. approx.

Connettore AMP Cod. 180908
Terminali AMP Cod. 42098-2
Coppia di serraggio consigliata: 3(+1/-0) Nm con vite M5
Peso 2,18 Kg. circa

PRODUCT FEATURES
CARATTERISTICHE PRODOTTO

Waterproof motor, IP 68 Motore chiuso, IP 68	✓
Long life / Lunga durata	✓
VLL version* / Versione VLL*	✓
Waterproof connector Connettori a tenuta stagna	✓

suction / aspirante

blowing / soffiante

Static pressure Pressione statica mm H ₂ O	suction / aspirante			blowing / soffiante			Static pressure Pressione statica in H ₂ O
	Airflow Portata m ³ /h	Current input Corrente assorbita A	Airflow Portata CFM	Airflow Portata m ³ /h	Current input Corrente assorbita A	Airflow Portata CFM	
0	2000	5,7	1180	1890	5,2	1115	0
5	1850	6,0	1092	1740	5,6	1027	0,2
10	1670	6,4	985	1550	5,9	915	0,4
15	1410	6,5	832	1330	6,3	785	0,6
20	960	6,4	566	1010	6,5	596	0,8
25	750	6,7	443	730	6,7	431	1
30	560	6,8	330	470	7,0	277	1,2
35	430	7,0	254	260	7,1	153	1,4
40	220	7,4	130	0	7,9	0	1,6
45	0	8,1	0				1,8

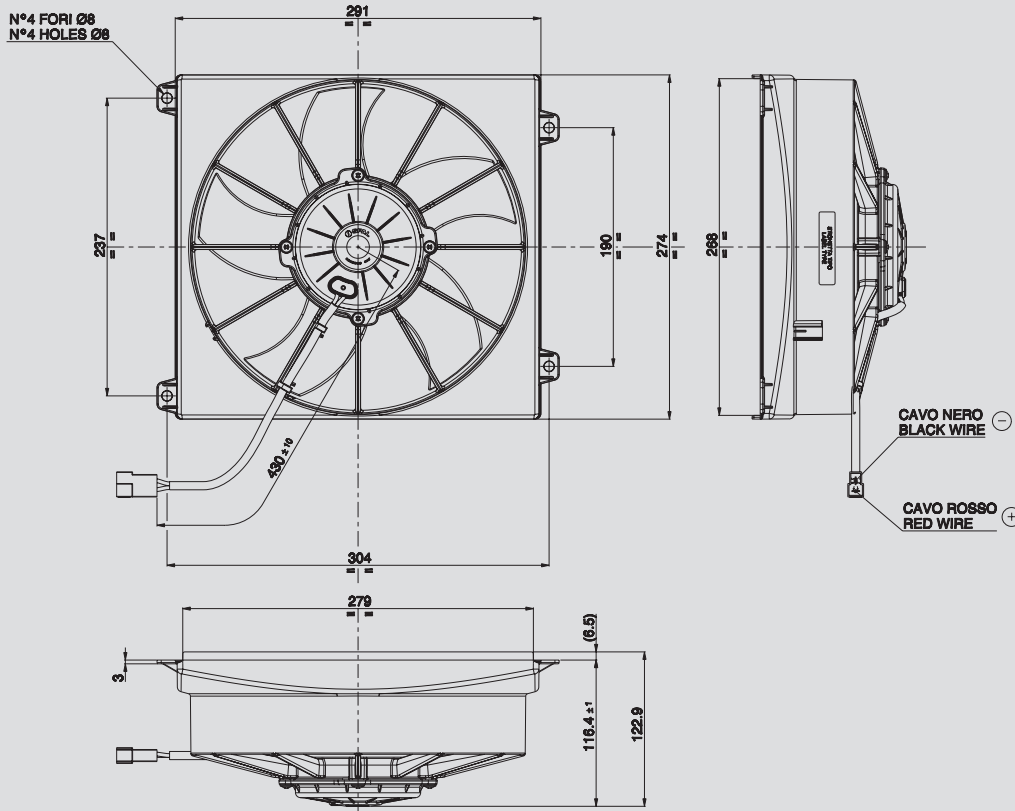
* for OEM applications only.
* per applicazioni OEM

✓ = Standard feature
Caratteristiche standard

✓ = Available upon request
Disponibile su richiesta

24V C.C. - D.C.

VA17-BP70/LL-51A
VA17-BP70/LL-51S



AMP connector Code 180908
AMP terminal Code 42098-2
Suggested mounting torque: 3(+1-0) Nm with screw M5
Weight 2,37 Kg. approx.

Connettore AMP Cod. 180908
Terminali AMP Cod. 42098-2
Coppia di serraggio consigliata: 3(+1-0) Nm con vite M5
Peso 2,37 Kg. circa

Ø 255 mm

Ø 10"

suction / aspirante

blowing / soffiante

PRODUCT FEATURES
CARATTERISTICHE PRODOTTO

Static pressure Pressione statica mm H ₂ O	suction / aspirante			blowing / soffiante			Static pressure Pressione statica inH ₂ O
	Airflow Portata m ³ /h	Current input Corrente assorbita A	Airflow Portata CFM	Airflow Portata m ³ /h	Current input Corrente assorbita A	Airflow Portata CFM	
0	1940	5,6	1145	1820	5,0	1074	0
5	1780	5,9	1050	1630	5,4	962	0,2
10	1580	6,2	932	1420	5,8	838	0,4
15	1150	5,9	679	1160	5,9	684	0,6
20	820	6,1	484	860	6,1	507	0,8
25	580	6,1	342	530	6,2	313	1
30	420	6,3	248	200	6,3	118	1,2
35	260	6,6	153	0	7,0	0	1,4
40	190	6,8	112				1,6
45	0	7,8	0				1,8

Waterproof motor, IP 68 Motore chiuso, IP 68	✓
Low noise / Bassa rumorosità	✓
Long life / Lunga durata	✓
VLL version* / Versione VLL*	✓
Waterproof connector Connettori a tenuta stagna	✓

* for OEM applications only.
* per applicazioni OEM

✓ = Standard feature
Caratteristiche standard

✓ = Available upon request
Disponibile su richiesta

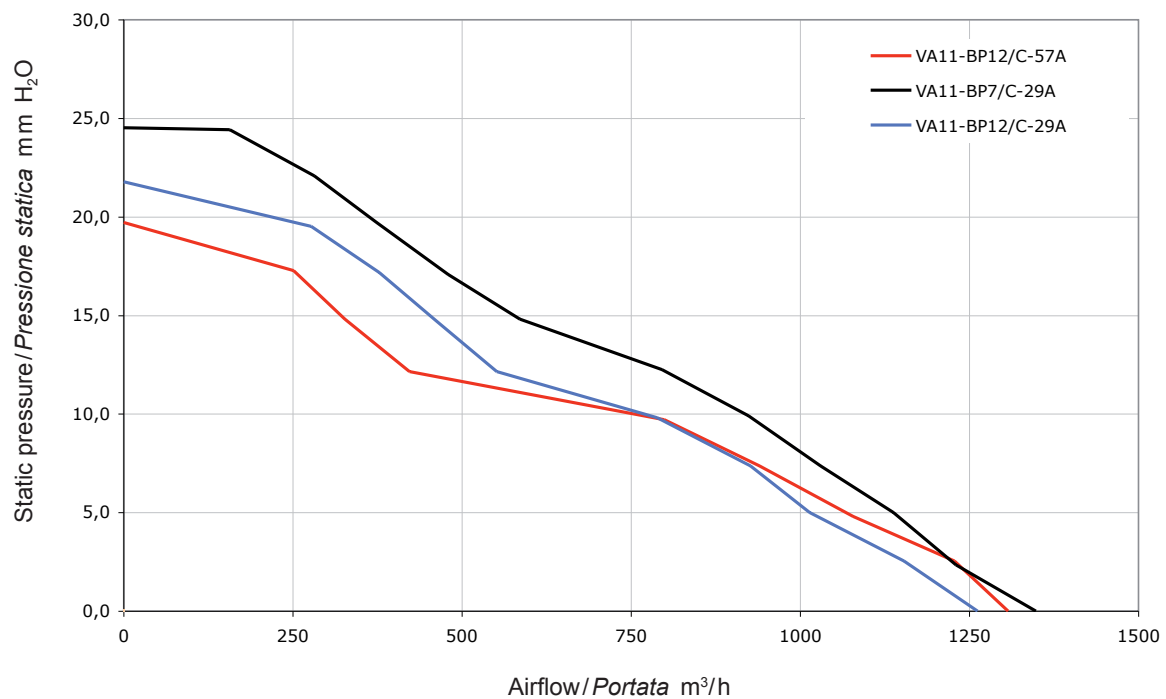
Test voltage 26 V. D.C. - Tensione di prova 26 V. c.c.

Type - Tipo

VA11-BP12/C-57A	Pag. 234
VA11-BP12/C-57S	Pag. 234
VA11-BP7/C-29A	Pag. 235
VA11-BP7/C-29S	Pag. 235
VA11-BP12/C-29A	Pag. 236
VA11-BP12/C-29S	Pag. 236



SUCTION / ASPIRANTE

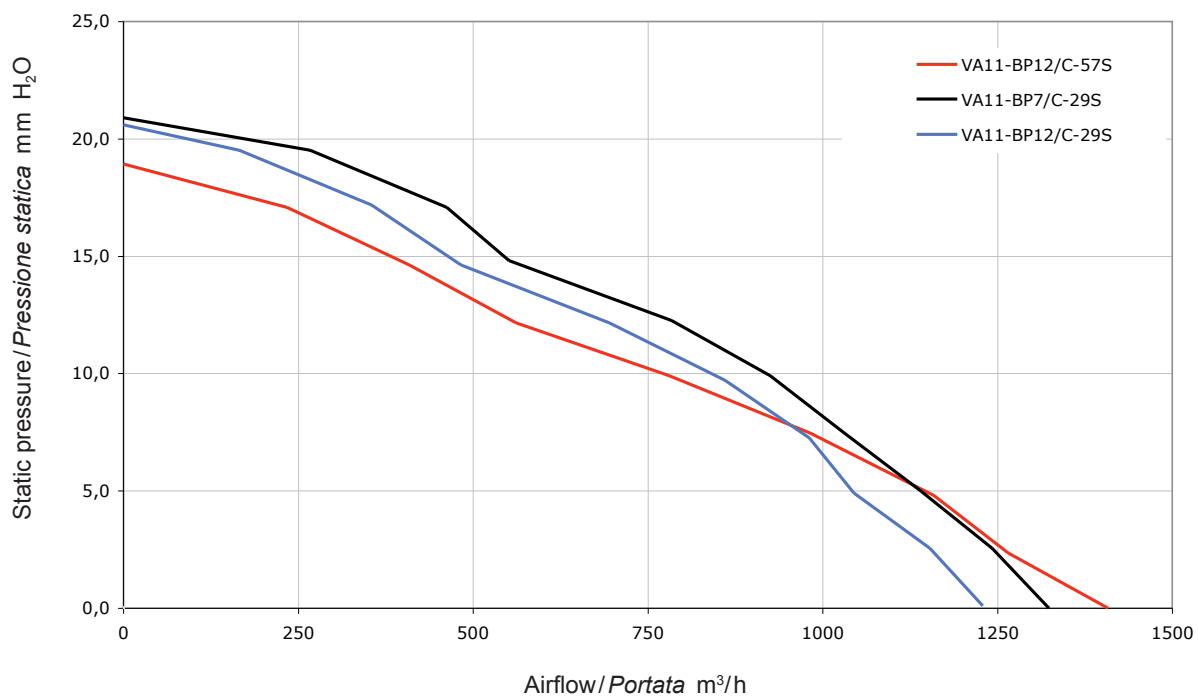




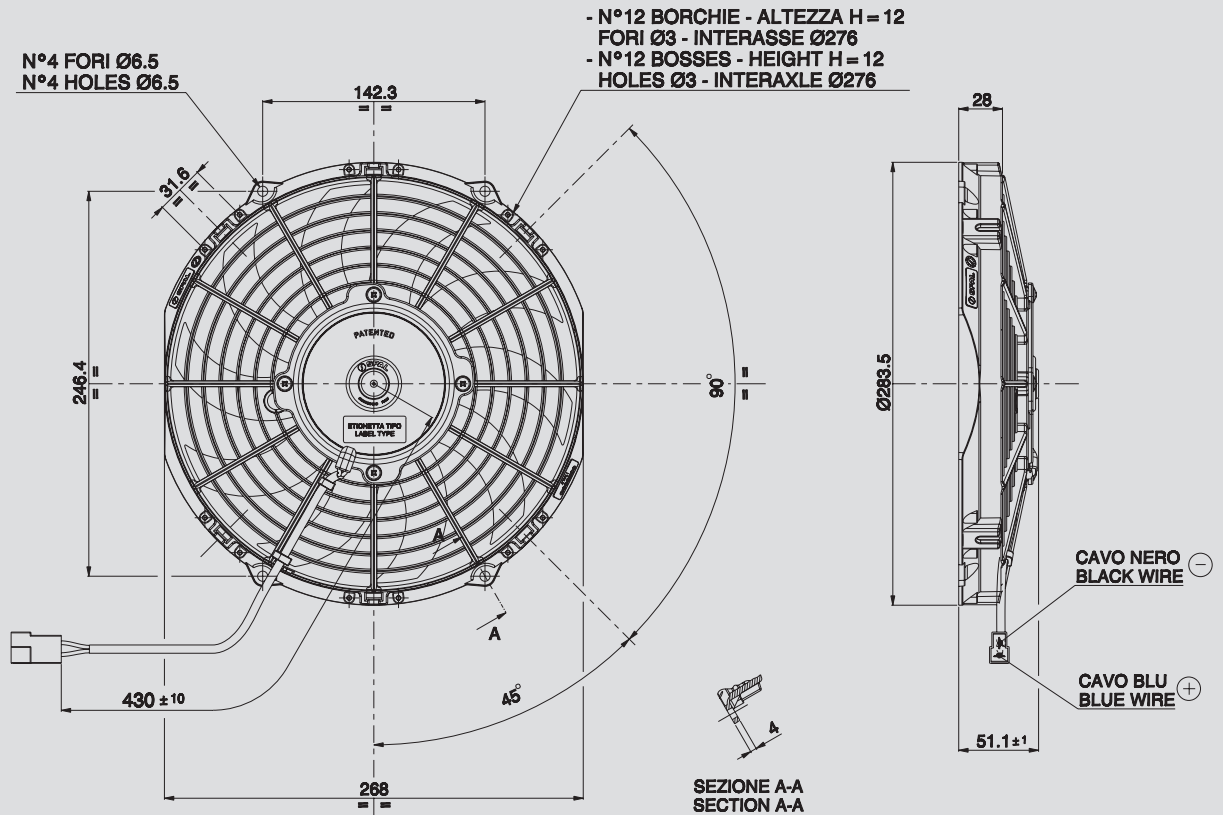
Ø 255 mm

Ø 10"

BLOWING / SOFFIANTE



Static pressure: 1 mm H₂O = 0,04 inches H₂O Airflow: 1 m³/h = 0,59 cfm



Ø 255 mm

Ø 10"

AMP connector Code 180908
AMP terminal Code 42098-2
Suggested mounting torque: 3(+1/-0) Nm with screw M5
Weight 1,00 Kg. approx.

Connettore AMP Cod. 180908
Terminali AMP Cod. 42098-2
Coppia di serraggio consigliata: 3(+1/-0) Nm con vite M5
Peso 1,00 Kg. circa

PRODUCT FEATURES
CARATTERISTICHE PRODOTTO

suction / aspirante

blowing / soffiante

Waterproof motor, IP 68 Motore chiuso, IP 68	✓
Low noise / Bassa rumorosità	✓
Long life / Lunga durata	✓
LL and VLL version* Versione LL e VLL*	✓
Waterproof connector Connettori a tenuta stagna	✓
Accessories: all the fixing kits Accessori: tutti i kit di fissaggio	✓

Static pressure Pressione statica mm H ₂ O	suction / aspirante		blowing / soffiante		Static pressure Pressione statica inH ₂ O		
	Airflow Portata m ³ /h	Current input Corrente assorbita A	Airflow Portata CFM	Airflow Portata m ³ /h		Current input Corrente assorbita A	
0	1300	3,9	767	1400	3,7	826	0
2,5	1220	3,9	720	1260	3,9	743	0,1
5	1070	4,0	631	1160	4,0	684	0,2
7,5	940	4,0	555	980	4,1	578	0,3
10	800	3,8	472	780	4,2	460	0,4
12,5	420	3,8	248	560	4,0	330	0,5
15	320	3,8	189	410	3,9	242	0,6
17,5	250	3,7	148	230	3,7	136	0,7
20	0	3,8	0	0	3,6	0	0,8

* for OEM applications only.
* per applicazioni OEM

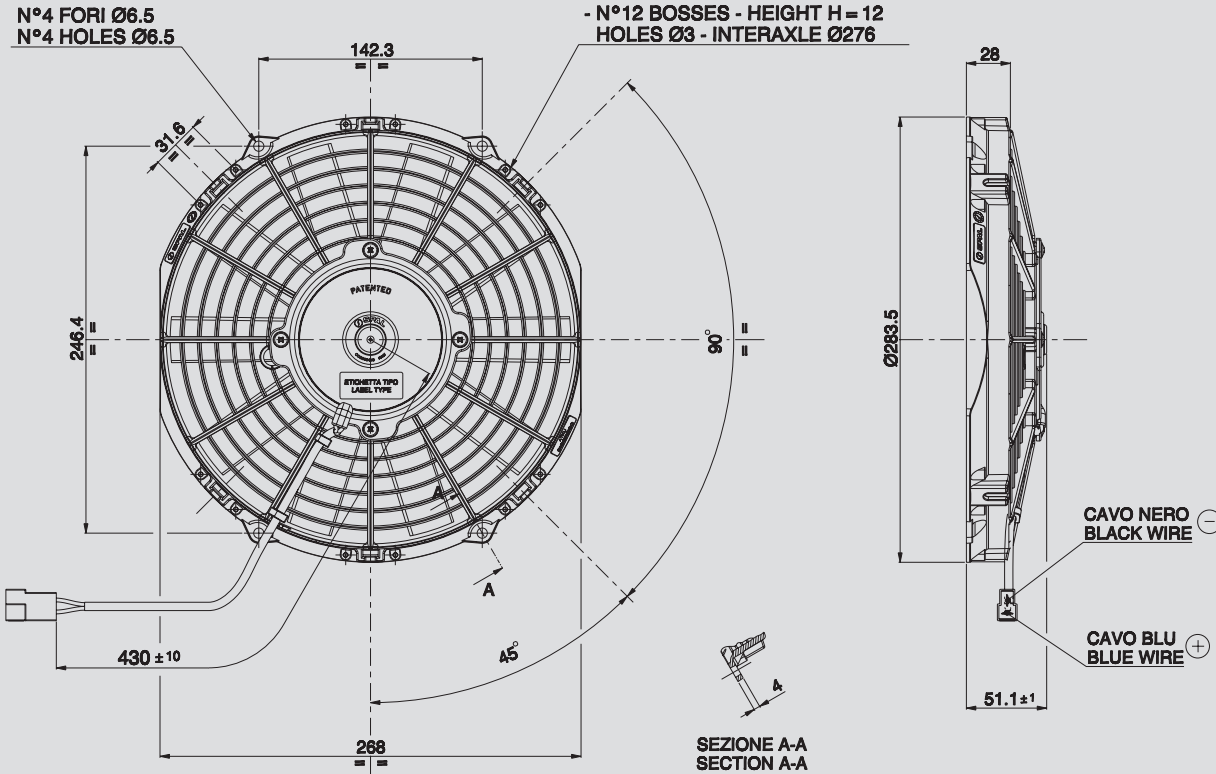
✓ = Standard feature
Caratteristiche standard
✓ = Available upon request
Disponibile su richiesta

24V C.C. - D.C.

VA11-BP7/C-29A
VA11-BP7/C-29S



- N°12 BORCHIE - ALTEZZA H = 12
FORI Ø3 - INTERASSE Ø276
- N°12 BOSSES - HEIGHT H = 12
HOLES Ø3 - INTERAXLE Ø276



AMP connector Code 180908
AMP terminal Code 42098-2
Suggested mounting torque: 3(+1/-0) Nm with screw M5
Weight 1,00 Kg. approx.

Connettore AMP Cod. 180908
Terminali AMP Cod. 42098-2
Coppia di serraggio consigliata: 3(+1/-0) Nm con vite M5
Peso 1,00 Kg. circa

Ø 255 mm

Ø 10"

suction / aspirante

blowing / soffiante

PRODUCT FEATURES
CARATTERISTICHE PRODOTTO

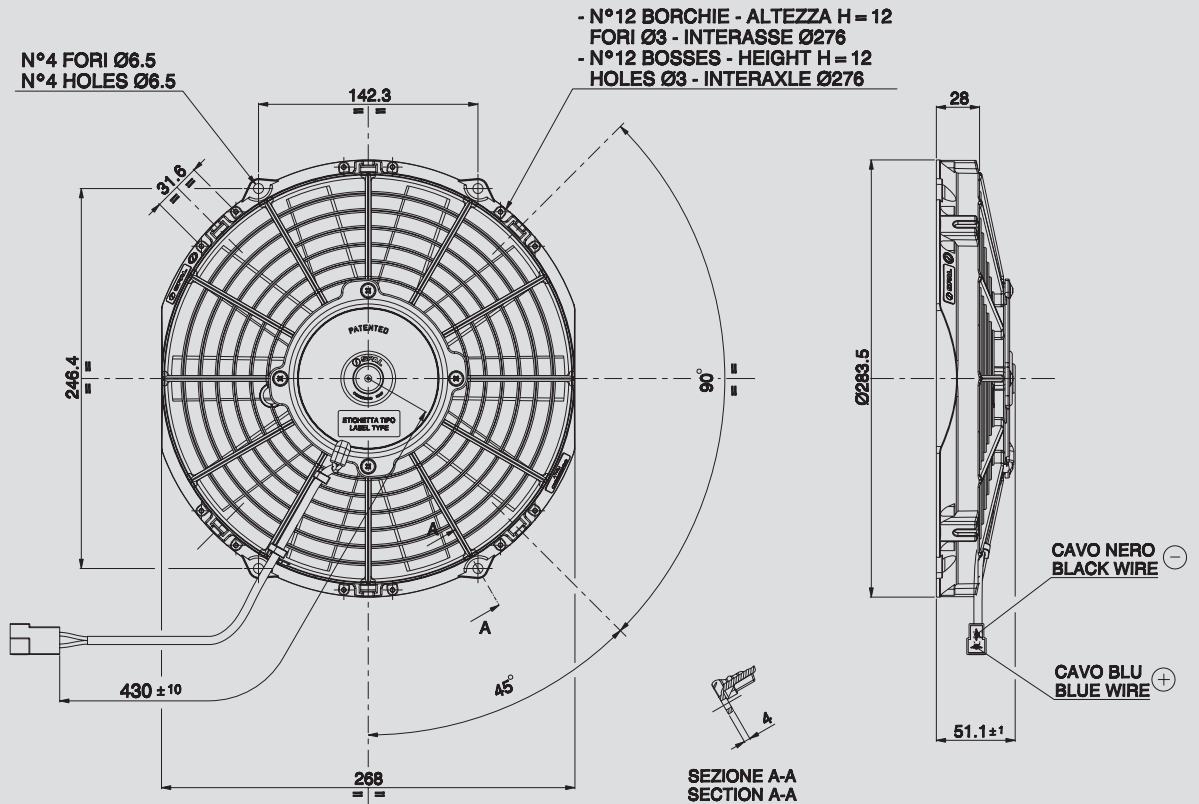
Static pressure Pressione statica mm H ₂ O	suction / aspirante		blowing / soffiante		Static pressure Pressione statica inH ₂ O		
	Airflow Portata m ³ /h	Current input Corrente assorbita A	Airflow Portata CFM	Airflow Portata m ³ /h		Current input Corrente assorbita A	
0	1340	5,0	791	1320	4,5	779	0
2,5	1230	5,2	726	1240	4,8	732	0,1
5	1130	5,3	667	1140	4,9	673	0,2
7,5	1030	5,3	608	1030	4,8	608	0,3
10	920	5,2	543	920	4,9	543	0,4
12,5	790	5,1	466	780	4,9	460	0,5
15	580	5,0	342	550	4,9	325	0,6
20	370	5,2	218	260	4,7	153	0,8
25	150	5,3	89	0	4,8	0	1
30	0	5,3	0				1,2

Waterproof motor, IP 68 Motore chiuso, IP 68	✓
Long life / Lunga durata	✓
LL and VLL version* Versione LL e VLL*	✓
Waterproof connector Connettori a tenuta stagna	✓
Accessories: all the fixing kits Accessori: tutti i kit di fissaggio	✓

* for OEM applications only.
* per applicazioni OEM

✓ = Standard feature
Caratteristiche standard
✓ = Available upon request
Disponibile su richiesta

Test voltage 26 V. D.C. - Tensione di prova 26 V. c.c.



∅ 255 mm

∅ 10"

AMP connector Code 180908
AMP terminal Code 42098-2
Suggested mounting torque: 3(+1/-0) Nm with screw M5
Weight 1,00 Kg. approx.

Connettore AMP Cod. 180908
Terminali AMP Cod. 42098-2
Coppia di serraggio consigliata: 3(+1/-0) Nm con vite M5
Peso 1,00 Kg. circa

PRODUCT FEATURES
CARATTERISTICHE PRODOTTO

suction / aspirante

blowing / soffiante

Waterproof motor, IP 68 Motore chiuso, IP 68	✓
Long life / Lunga durata	✓
LL and VLL version* Versione LL e VLL*	✓
Waterproof connector Connettori a tenuta stagna	✓
Accessories: all the fixing kits Accessori: tutti i kit di fissaggio	✓

Static pressure Pressione statica mm H ₂ O	suction / aspirante		blowing / soffiante		Static pressure Pressione statica in H ₂ O		
	Airflow Portata m ³ /h	Current input Corrente assorbita A	Airflow Portata CFM	Airflow Portata m ³ /h		Current input Corrente assorbita A	
0	1260	4,0	743	1230	3,9	726	0
2,5	1150	4,1	679	1150	3,9	679	0,1
5	1010	4,1	596	1040	3,9	614	0,2
7,5	920	4,1	543	980	4,0	578	0,3
10	790	4,1	466	860	4,1	507	0,4
12,5	550	4,0	325	690	4,1	407	0,5
15	460	4,0	271	480	4,2	283	0,6
17,5	370	4,2	218	350	4,1	207	0,7
20	270	4,1	159	160	4,0	94	0,8
22,5	0	4,2	0	0	4,1	0	0,9

* for OEM applications only.
* per applicazioni OEM

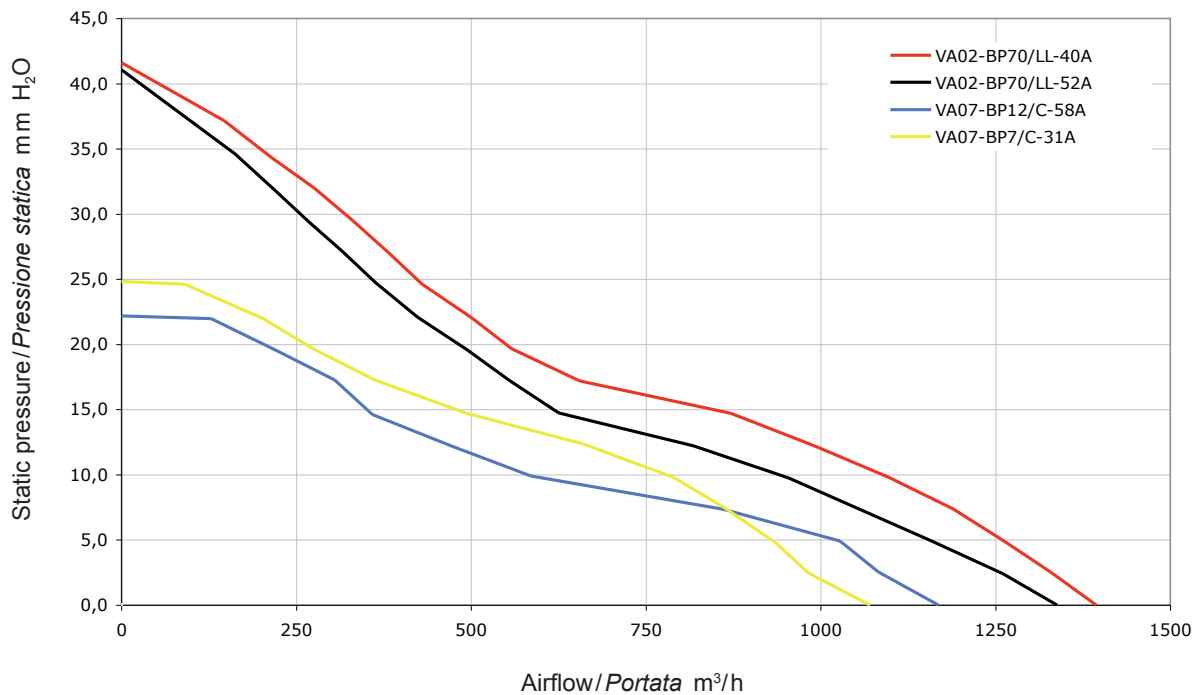
✓ = Standard feature
Caratteristiche standard
✓ = Available upon request
Disponibile su richiesta

Type - Tipo

VA02-BP70/LL-40A	Pag. 240
VA02-BP70/LL-40S	Pag. 240
VA02-BP70/LL-52A	Pag. 241
VA02-BP70/LL-52S	Pag. 241
VA07-BP12/C-58A	Pag. 242
VA07-BP12/C-58S	Pag. 242
VA07-BP7/C-31A	Pag. 243
VA07-BP7/C-31S	Pag. 243



SUCTION / ASPIRANTE

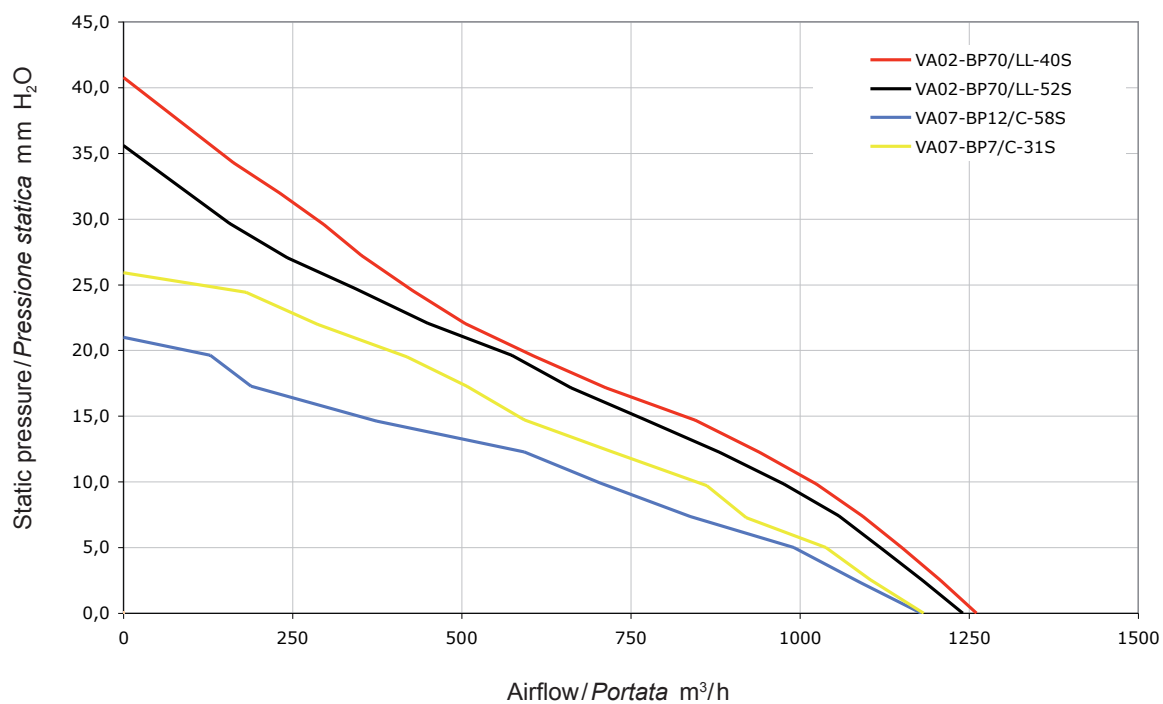




Ø 225 mm

Ø 9"

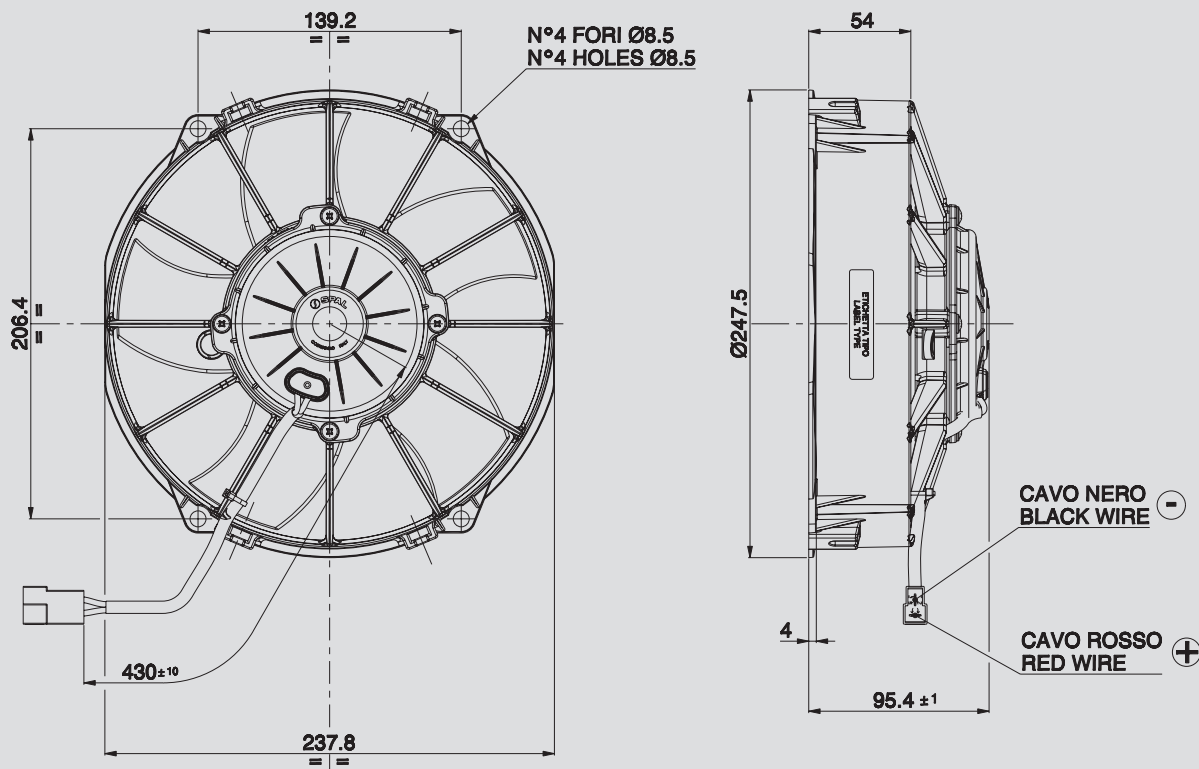
BLOWING / SOFFIANTE



Static pressure: 1 mm H₂O = 0,04 inches H₂O Airflow: 1 m³/h = 0,59 cfm

24V C.C. - D.C.

VA02-BP70/LL-52A
VA02-BP70/LL-52S



AMP connector Code 180908
AMP terminal Code 42098-2
Suggested mounting torque: 3(+1/-0) Nm with screw M8
Weight 2,18 Kg. approx.

Connettore AMP Cod. 180908
Terminali AMP Cod. 42098-2
Coppia di serraggio consigliata: 3(+1/-0) Nm con vite M8
Peso 2,18 Kg. circa

Ø 225 mm

Ø 9"

suction / aspirante

blowing / soffiante

PRODUCT FEATURES
CARATTERISTICHE PRODOTTO

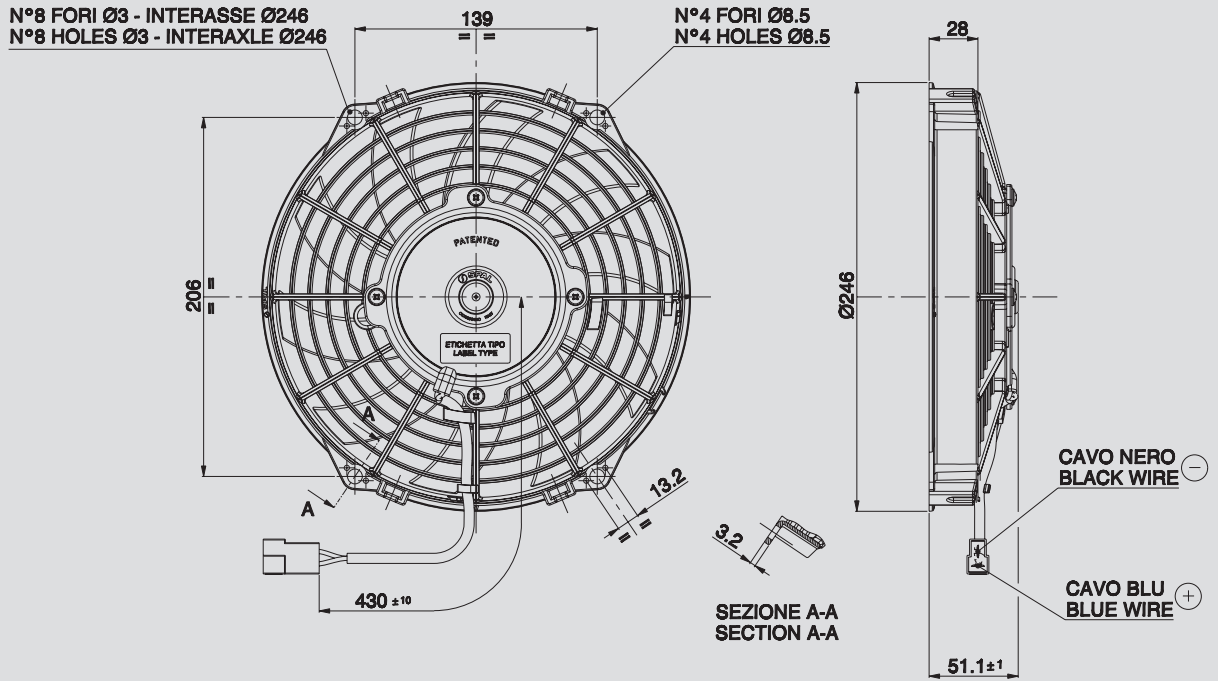
Static pressure Pressione statica mm H ₂ O	suction / aspirante			blowing / soffiante			Static pressure Pressione statica inH ₂ O
	Airflow Portata m ³ /h	Current input Corrente assorbita A	Airflow Portata CFM	Airflow Portata m ³ /h	Current input Corrente assorbita A	Airflow Portata CFM	
0	1330	4,5	785	1240	4,4	732	0
5	1150	4,6	679	1120	4,6	661	0,2
10	950	4,6	561	970	4,7	572	0,4
15	620	4,6	366	770	4,8	454	0,6
20	490	4,8	289	570	5,0	336	0,8
25	360	5,1	212	340	5,1	201	1
30	270	5,2	159	150	5,2	89	1,2
35	160	5,4	94	0	5,6	0	1,4
40	0	6,0	0				1,6

Waterproof motor, IP 68 Motore chiuso, IP 68	✓
Low noise / Bassa rumorosità	✓
Long life / Lunga durata	✓
VLL version* / Versione VLL*	✓
Waterproof connector Connettori a tenuta stagna	✓
Accessories: all the fixing kits Accessori: tutti i kit di fissaggio	✓

* for OEM applications only.
* per applicazioni OEM

✓ = Standard feature
Caratteristiche standard
✓ = Available upon request
Disponibile su richiesta

Test voltage 26 V. D.C. - Tensione di prova 26 V. c.c.



Ø 225 mm

Ø 9"

AMP connector Code 180908
AMP terminal Code 42098-2
Suggested mounting torque: 3(+1/-0) Nm with screw M5
Weight 1,00 Kg. approx.

Connettore AMP Cod. 180908
Terminali AMP Cod. 42098-2
Coppia di serraggio consigliata: 3(+1/-0) Nm con vite M5
Peso 1,00 Kg. circa

PRODUCT FEATURES
CARATTERISTICHE PRODOTTO

suction / aspirante

blowing / soffiante

Waterproof motor, IP 68 Motore chiuso, IP 68	✓
Low noise / Bassa rumorosità	✓
Long life / Lunga durata	✓
LL and VLL version* Versione LL e VLL*	✓
Waterproof connector Connettori a tenuta stagna	✓
Accessories: all the fixing kits Accessori: tutti i kit di fissaggio	✓

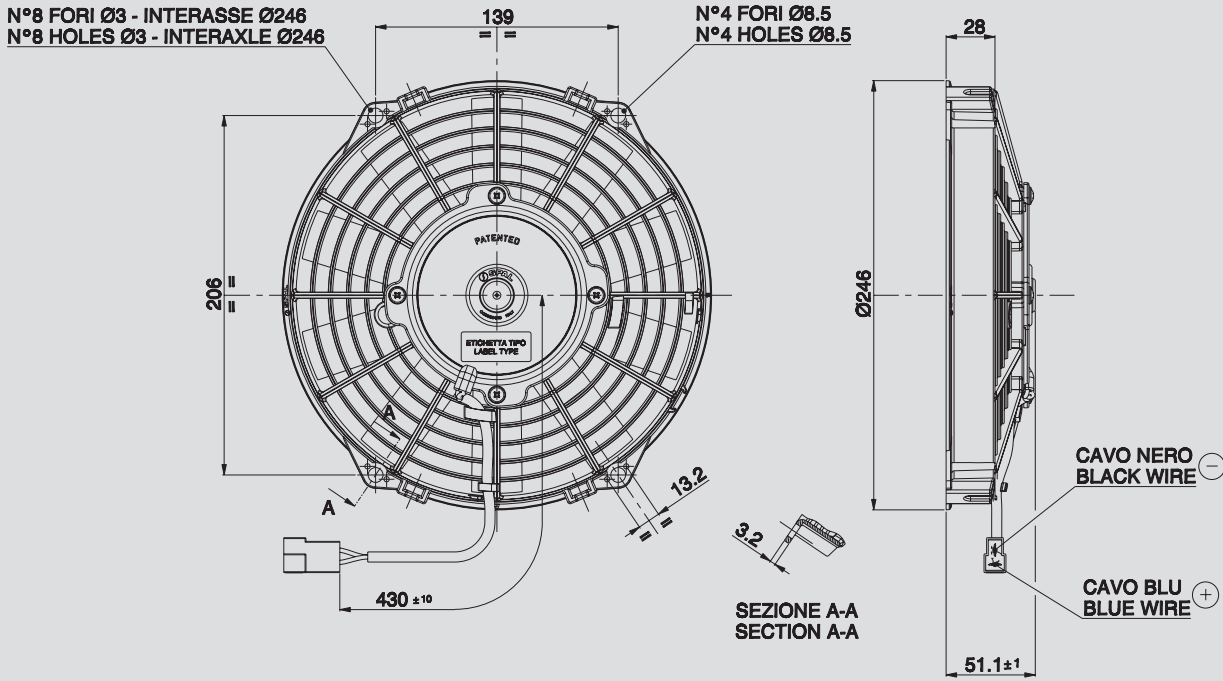
Static pressure Pressione statica mm H ₂ O	suction / aspirante			blowing / soffiante			Static pressure Pressione statica inH ₂ O
	Airflow Portata m ³ /h	Current input Corrente assorbita A	Airflow Portata CFM	Airflow Portata m ³ /h	Current input Corrente assorbita A	Airflow Portata CFM	
0	1170	4,0	690	1180	3,9	696	0
2,5	1080	4,0	637	1080	4,1	637	0,1
5	1020	4,1	602	990	4,0	584	0,2
7,5	860	4,1	507	830	4,0	490	0,3
10	580	3,8	342	700	4,1	413	0,4
12,5	470	3,9	277	590	4,1	348	0,5
15	360	3,9	212	370	4,0	218	0,6
17,5	300	3,9	177	190	3,9	112	0,7
20	220	4,1	130	120	4,1	71	0,8
25	0	4,3	0	0	4,2	0	1

* for OEM applications only.
* per applicazioni OEM

✓ = Standard feature
Caratteristiche standard
✓ = Available upon request
Disponibile su richiesta

24V C.C. - D.C.

VA07-BP7/C-31A
VA07-BP7/C-31S



AMP connector Code 180908
AMP terminal Code 42098-2
Suggested mounting torque: 3(+1/-0) Nm with screw M5
Weight 1,00 Kg. approx.

Connettore AMP Cod. 180908
Terminali AMP Cod. 42098-2
Coppia di serraggio consigliata: 3(+1/-0) Nm con vite M5
Peso 1,00 Kg. circa

Ø 225 mm
Ø 9"

suction / aspirante

blowing / soffiante

PRODUCT FEATURES
CARATTERISTICHE PRODOTTO

Static pressure Pressione statica mm H ₂ O	suction / aspirante			blowing / soffiante			Static pressure Pressione statica inH ₂ O
	Airflow Portata m ³ /h	Current input Corrente assorbita A	Airflow Portata CFM	Airflow Portata m ³ /h	Current input Corrente assorbita A	Airflow Portata CFM	
0	1070	3,7	631	1180	4,1	696	0
2,5	980	4,1	578	1100	4,3	649	0,1
5	930	4,0	549	1030	4,4	608	0,2
7,5	860	4,1	507	920	4,5	543	0,3
10	790	4,2	466	860	4,6	507	0,4
12,5	660	4,1	389	710	4,5	419	0,5
15	490	4,1	289	590	4,5	348	0,6
17,5	360	4,1	212	500	4,5	295	0,7
20	270	4,1	159	420	4,7	248	0,8
25	90	4,2	53	180	4,5	106	1
30	0	4,2	0	0	4,6	0	1,2

Waterproof motor, IP 68 Motore chiuso, IP 68	✓
Long life / Lunga durata	✓
LL and VLL version* Versione LL e VLL*	✓
Waterproof connector Connettori a tenuta stagna	✓
Accessories: all the fixing kits Accessori: tutti i kit di fissaggio	✓

* for OEM applications only.
* per applicazioni OEM

✓ = Standard feature
Caratteristiche standard

✓ = Available upon request
Disponibile su richiesta

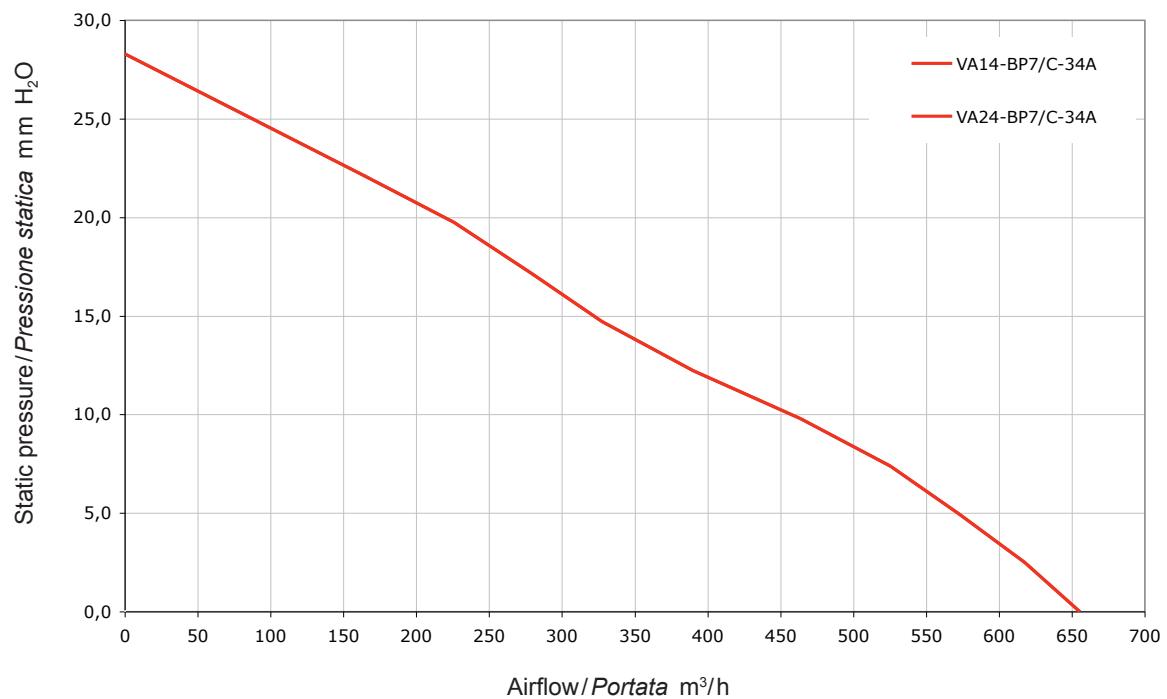
Test voltage 26 V. D.C. - Tensione di prova 26 V. c.c.

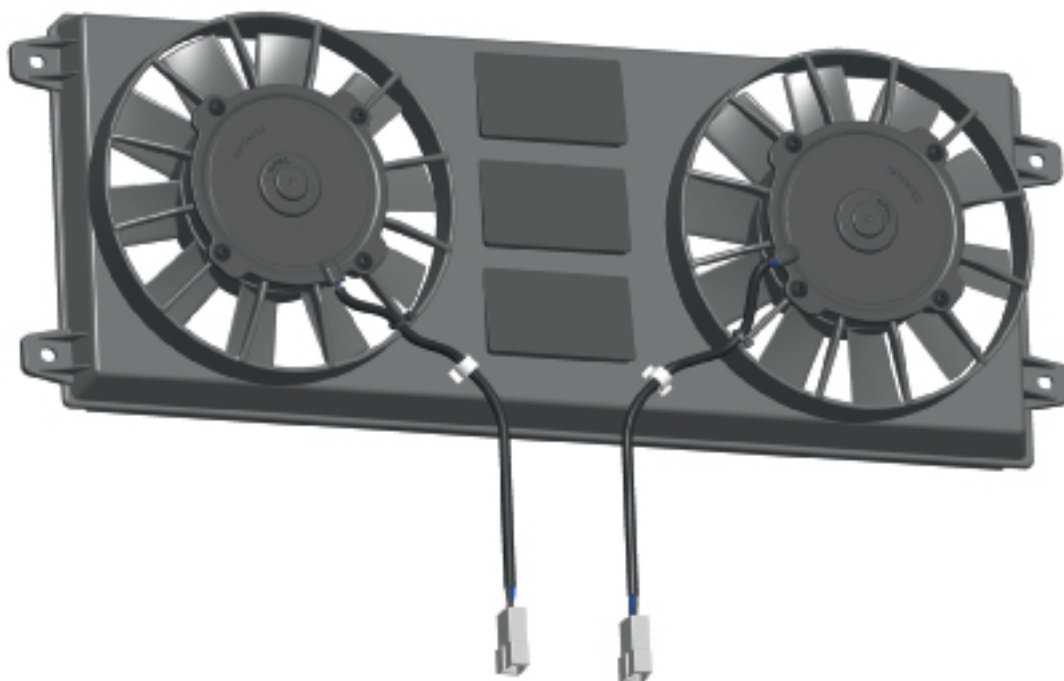
Type - Tipo

2VA14-BP7/C-34A	Pag. 246
VA81A-BP7/C-34A	Pag. 247
VA81A-BP7/C-34S	Pag. 247
VA14-BP7/C-34A	Pag. 248
VA14-BP7/C-34S	Pag. 248
VA24-BP7/C-34A	Pag. 249
VA24-BP7/C-34S	Pag. 249



SUCTION / ASPIRANTE

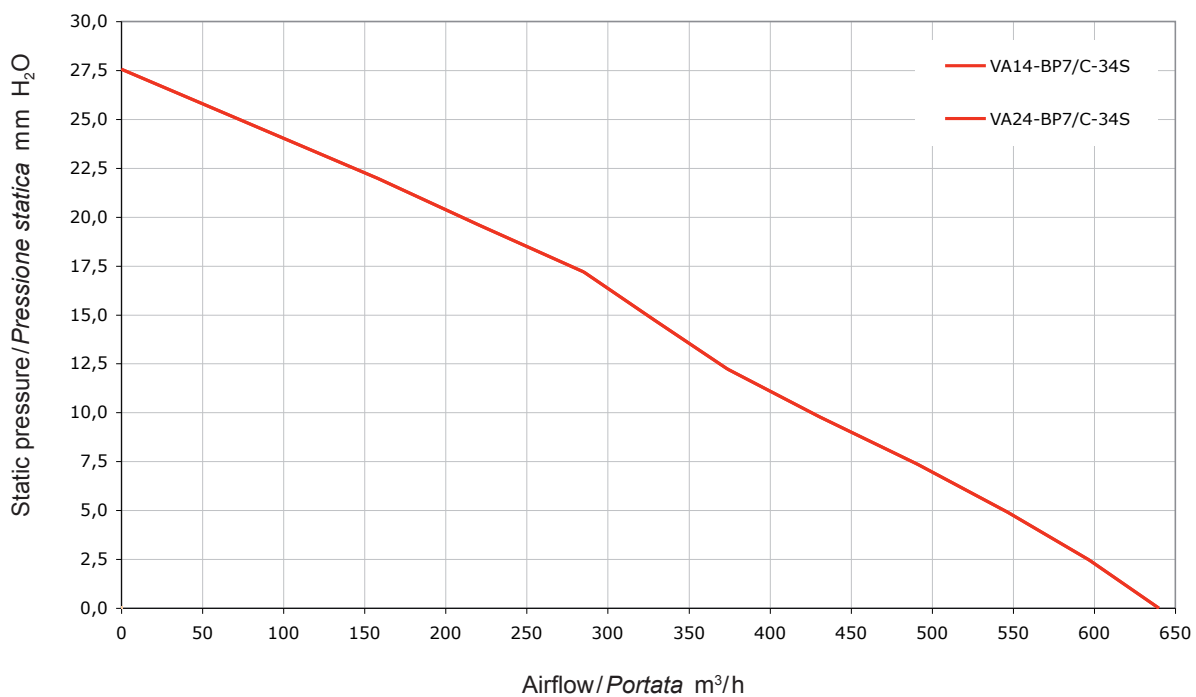




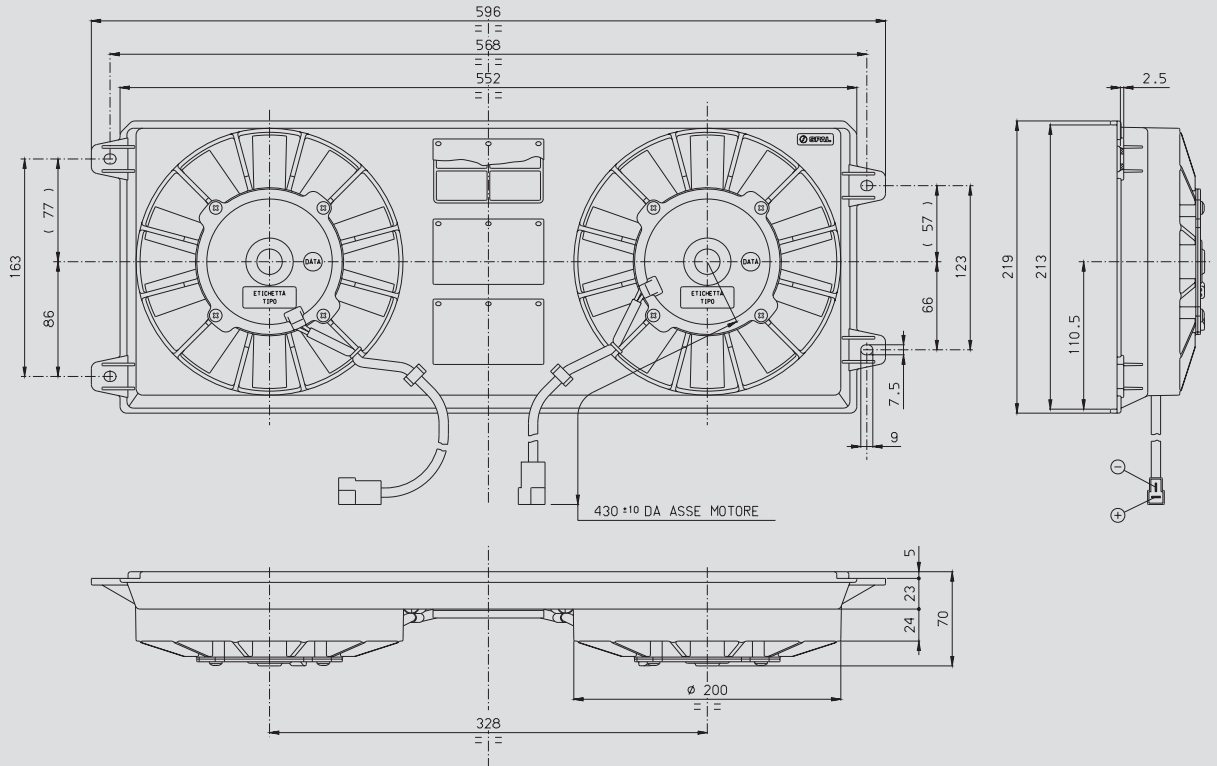
Ø 190 mm

Ø 7,5"

BLOWING / SOFFIANTE



Static pressure: 1 mm H₂O = 0,04 inches H₂O Airflow: 1 m³/h = 0,59 cfm



Ø 190 mm

Ø 7,5"

AMP connector Code 180908
AMP terminal Code 42098-2
Suggested mounting torque: 3(+1/-0) Nm with screw M5
Weight 2,00 Kg. approx.

Connettore AMP Cod. 180908
Terminali AMP Cod. 42098-2
Coppia di serraggio consigliata: 3(+1/-0) Nm con vite M5
Peso 2,00 Kg. circa

PRODUCT FEATURES
CARATTERISTICHE PRODOTTO

Waterproof motor, IP 68 Motore chiuso, IP 68	✓
Long life / Lunga durata	✓
LL and VLL version* Versione LL e VLL*	✓
Waterproof connector Connettori a tenuta stagna	✓

suction / aspirante

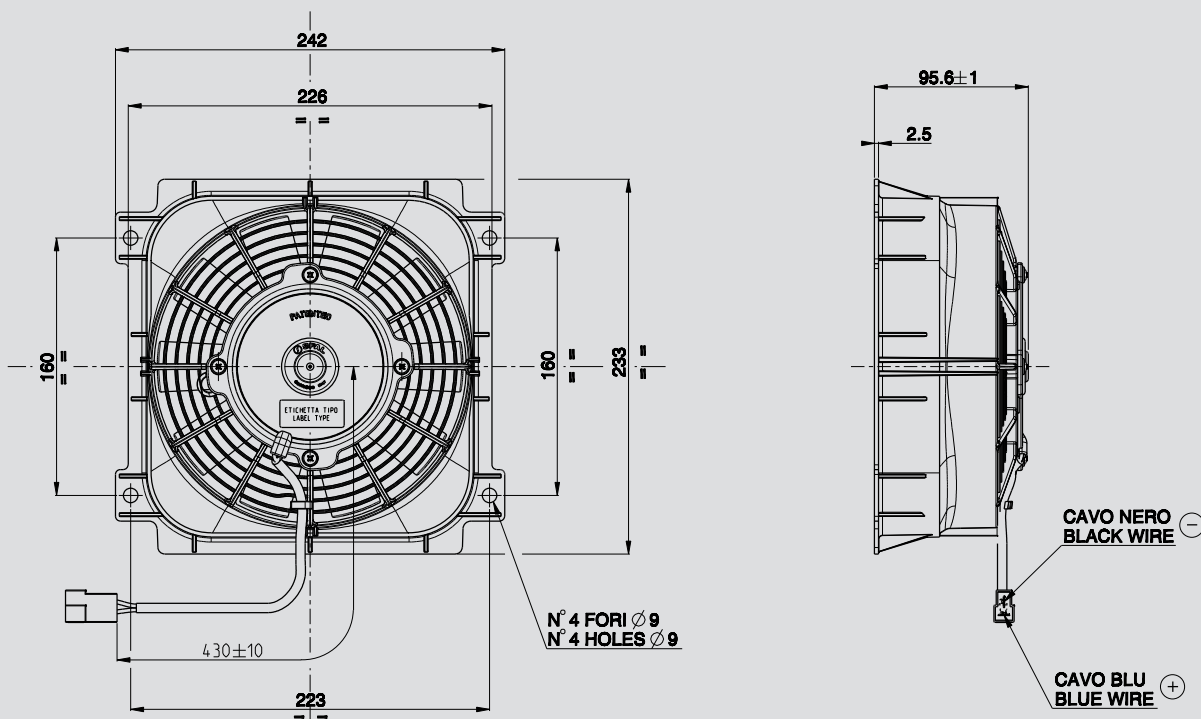
Static pressure Pressione statica mm H ₂ O	Airflow Portata m ³ /h	Current input Corrente assorbita A	Airflow Portata CFM	Static pressure Pressione statica inH ₂ O
0	1480	5,0	873	0
2,5	1380	5,0	814	0,1
5	1260	5,2	743	0,2
7,5	1160	5,2	684	0,3
10	1040	5,2	614	0,4
12,5	800	5,2	472	0,5
15	640	5,4	378	0,6
17,5	400	5,4	236	0,7
20	0	5,6	0	0,8

* for OEM applications only.
* per applicazioni OEM

✓ = Standard feature
Caratteristiche standard
✓ = Available upon request
Disponibile su richiesta

24V C.C. - D.C.

VA81A-BP7/C-34A
VA81A-BP7/C-34S



AMP connector Code 180908
AMP terminal Code 42098-2
Suggested mounting torque: 3(+1/-0) Nm with screw M8
Weight 1,04 Kg. approx.

Connettore AMP Cod. 180908
Terminali AMP Cod. 42098-2
Coppia di serraggio consigliata: 3(+1/-0) Nm con vite M8
Peso 1,04 Kg. circa

Ø 190 mm

Ø 7,5"

suction / aspirante

blowing / soffiante

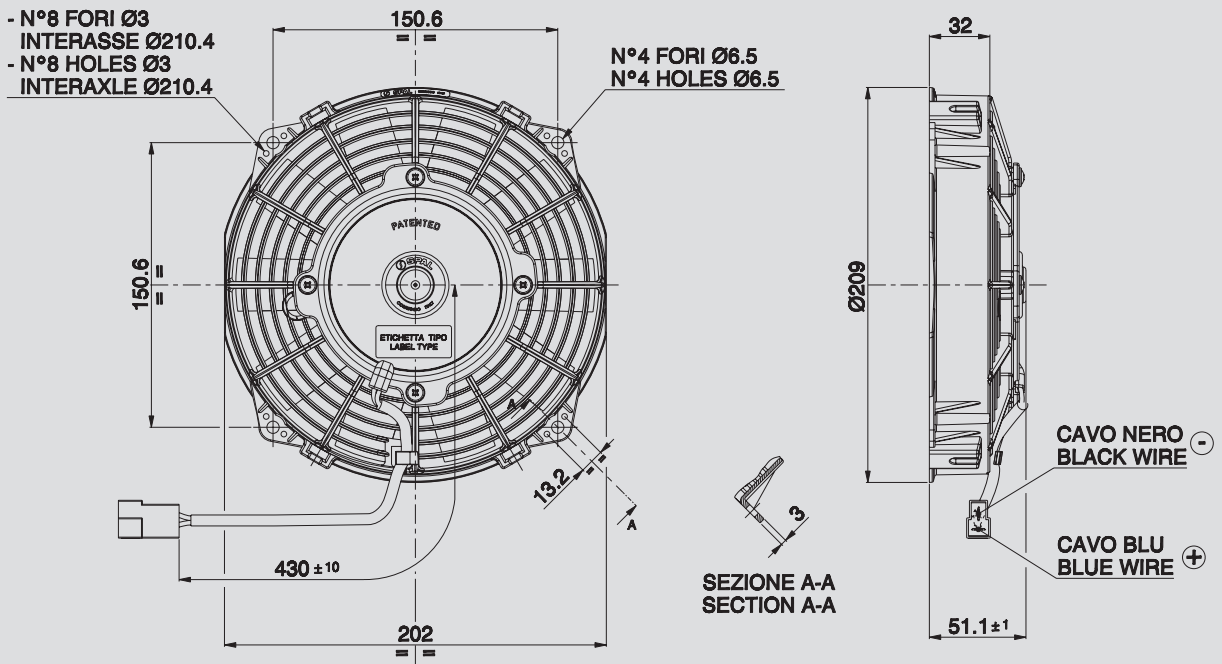
PRODUCT FEATURES
CARATTERISTICHE PRODOTTO

Static pressure Pressione statica mm H ₂ O	suction / aspirante			blowing / soffiante			Static pressure Pressione statica inH ₂ O
	Airflow Portata m ³ /h	Current input Corrente assorbita A	Airflow Portata CFM	Airflow Portata m ³ /h	Current input Corrente assorbita A	Airflow Portata CFM	
0	690	2,9	407	680	2,7	401	0
2,5	650	2,9	384	640	2,7	378	0,1
5	600	3,0	354	600	2,8	354	0,2
7,5	550	3,0	325	550	2,8	325	0,3
10	500	3,0	295	480	2,7	283	0,4
12,5	460	3,0	271	410	2,7	242	0,5
15	420	3,0	248	350	2,7	207	0,6
17,5	370	3,1	218	320	2,8	189	0,7
20	290	3,1	171	270	2,9	159	0,8
22,5	210	3,1	124	180	2,9	106	0,9
25	150	3,1	89	100	2,9	59	1
30	50	3,3	30	0	3,1	0	1,2
35	0	3,4	0				1,4

Waterproof motor, IP 68 Motore chiuso, IP 68	✓
LL and VLL version* Versione LL e VLL*	✓
Waterproof connector Connettori a tenuta stagna	✓

* for OEM applications only.
* per applicazioni OEM

✓ = Standard feature
Caratteristiche standard
✓ = Available upon request
Disponibile su richiesta



Ø 190 mm

Ø 7,5"

AMP connector Code 180908
AMP terminal Code 42098-2
Suggested mounting torque: 3(+1/-0) Nm with screw M5
Weight 0,90 Kg. approx.

Connettore AMP Cod. 180908
Terminali AMP Cod. 42098-2
Coppia di serraggio consigliata: 3(+1/-0) Nm con vite M5
Peso 0,90 Kg. circa

PRODUCT FEATURES
CARATTERISTICHE PRODOTTO

suction / aspirante

blowing / soffiante

Waterproof motor, IP 68
Motore chiuso, IP 68



Long life / Lunga durata



LL and VLL version*
Versione LL e VLL*



Waterproof connector
Connettori a tenuta stagna



Accessories: all the fixing kits
Accessori: tutti i kit di fissaggio



Static pressure Pressione statica mm H ₂ O	suction / aspirante			blowing / soffiante			Static pressure Pressione statica inH ₂ O
	Airflow Portata m ³ /h	Current input Corrente assorbita A	Airflow Portata CFM	Airflow Portata m ³ /h	Current input Corrente assorbita A	Airflow Portata CFM	
0	650	2,4	384	640	2,5	378	0
2,5	610	2,5	360	590	2,5	348	0,1
5	570	2,5	336	540	2,5	319	0,2
7,5	520	2,6	307	490	2,5	289	0,3
10	460	2,6	271	430	2,5	254	0,4
12,5	390	2,6	230	370	2,6	218	0,5
15	320	2,6	189	320	2,7	189	0,6
17,5	280	2,7	165	280	2,9	165	0,7
20	220	2,8	130	220	2,8	130	0,8
25	160	2,8	94	150	2,8	89	1
30	0	3,0	0	0	3,0	0	1,2

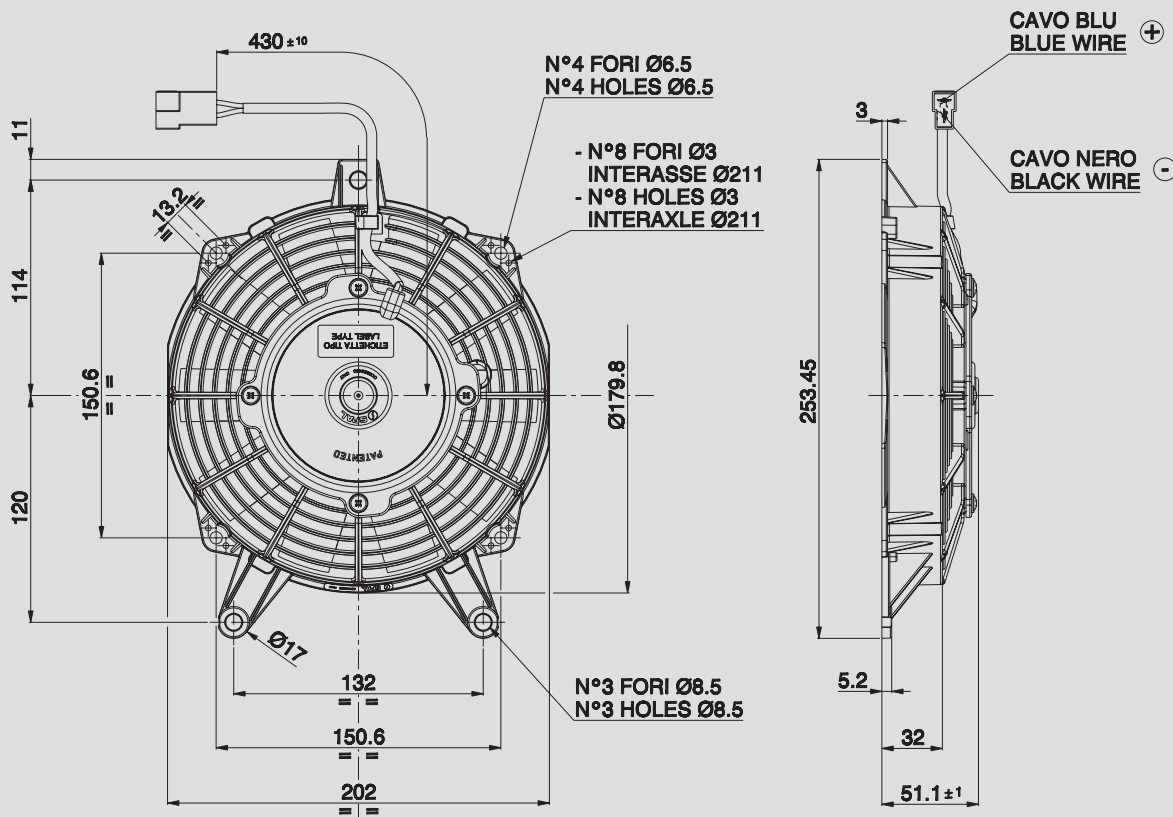
* for OEM applications only.
* per applicazioni OEM

✓ = Standard feature
Caratteristiche standard

✓ = Available upon request
Disponibile su richiesta

24V C.C. - D.C.

VA24-BP7/C-34A
VA24-BP7/C-34S



AMP connector Code 172129-1
AMP terminal Code 170030-2
Suggested mounting torque: 3(+1/-0) Nm with screw M5
Weight 0,90 Kg. approx.

Connettore AMP Cod. 172129-1
Terminali AMP Cod. 170030-2
Coppia di serraggio consigliata: 3(+1/-0) Nm con vite M5
Peso 0,90 Kg. circa

Ø 190 mm

Ø 7,5"

suction / aspirante

blowing / soffiante

PRODUCT FEATURES
CARATTERISTICHE PRODOTTO

Static pressure Pressione statica mm H ₂ O	suction / aspirante			blowing / soffiante			Static pressure Pressione statica inH ₂ O
	Airflow Portata m ³ /h	Current input Corrente assorbita A	Airflow Portata CFM	Airflow Portata m ³ /h	Current input Corrente assorbita A	Airflow Portata CFM	
0	650	2,4	384	640	2,5	378	0
2,5	610	2,5	360	590	2,5	348	0,1
5	570	2,5	336	540	2,5	319	0,2
7,5	520	2,6	307	490	2,5	289	0,3
10	460	2,6	271	430	2,5	254	0,4
12,5	390	2,6	230	370	2,6	218	0,5
15	320	2,6	189	320	2,7	189	0,6
17,5	280	2,7	165	280	2,9	165	0,7
20	220	2,8	130	220	2,8	130	0,8
25	160	2,8	94	150	2,8	89	1
30	0	3,0	0	0	3,0	0	1,2

Waterproof motor, IP 68 Motore chiuso, IP 68	✓
Long life / Lunga durata	✓
LL and VLL version* Versione LL e VLL*	✓
Waterproof connector Connettori a tenuta stagna	✓
Accessories: all the fixing kits Accessori: tutti i kit di fissaggio	✓

* for OEM applications only.

* per applicazioni OEM

✓ = Standard feature
Caratteristiche standard

✓ = Available upon request
Disponibile su richiesta

Test voltage 26 V. D.C. - Tensione di prova 26 V. c.c.

Type - Tipo

VA75-B101-90A

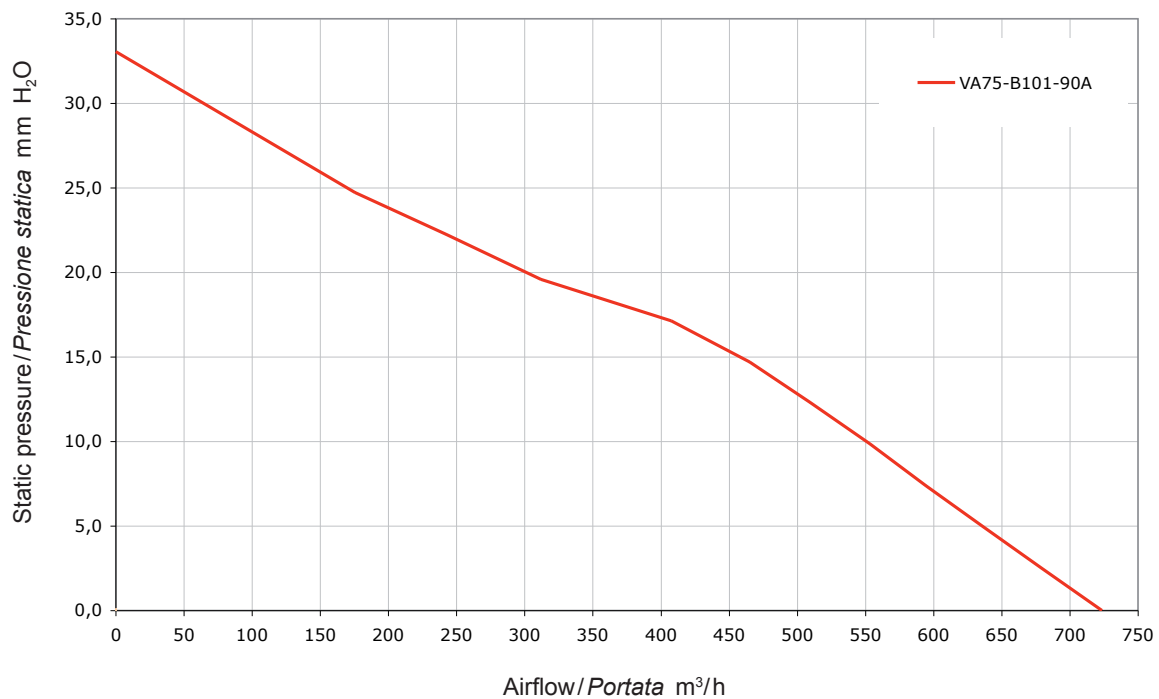
Pag. 251



∅ 182 mm

∅ 7,3"

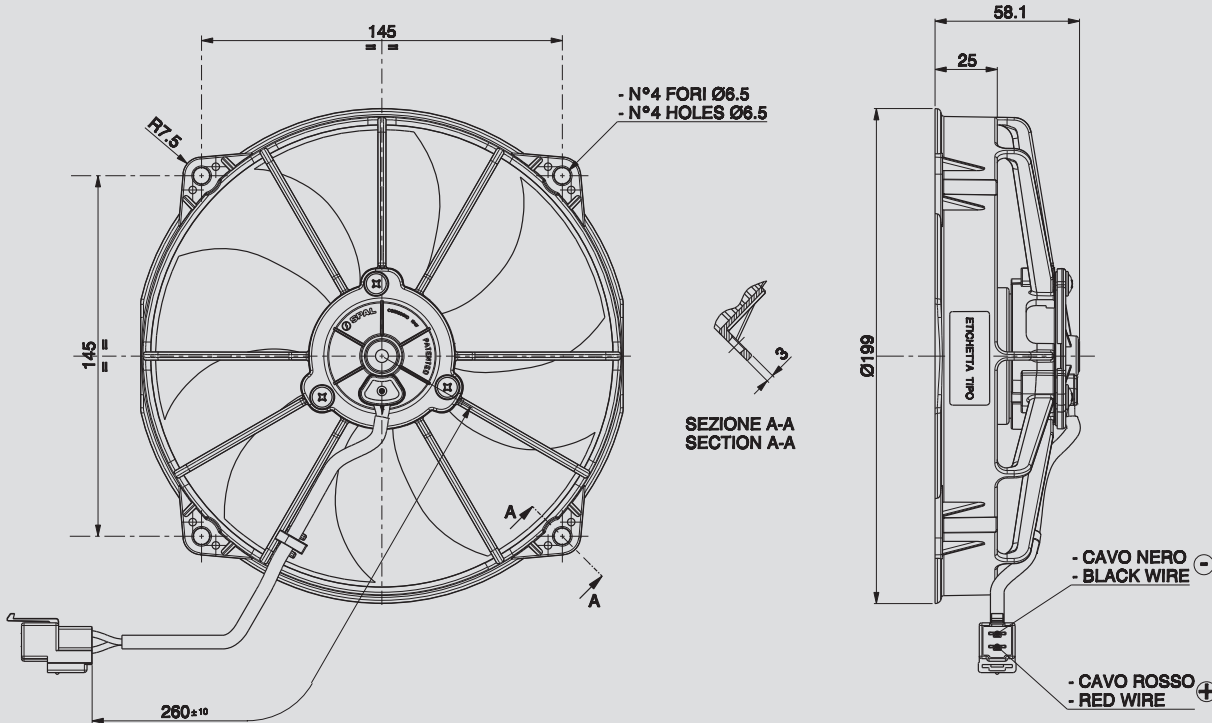
SUCTION / ASPIRANTE



Static pressure: 1 mm H₂O = 0,04 inches H₂O Airflow: 1 m³/h = 0,59 cfm

24V C.C. - D.C. VA75-B101-90A

SPAL
AUTOMOTIVE



Connector SUMITOMO Code 6010-2802
SUMITOMO terminal Code 1800-2093
Suggested mounting torque: 3(+1/-0) Nm with screw M5
Weight 0,45 Kg. approx.

Connettore SUMITOMO Cod. 6010-2802
Terminali SUMITOMO Cod. 1800-2093
Coppia di serraggio consigliata: 3(+1/-0) Nm con vite M5
Peso 0,45 Kg. circa

Ø 182 mm

Ø 7,3"

suction / aspirante

Static pressure Pressione statica mm H ₂ O	Airflow Portata m ³ /h	Current input Corrente assorbita A	Airflow Portata CFM	Static pressure Pressione statica in H ₂ O
0	720	1,9	425	0
2,5	680	2,0	401	0,1
5	630	2,1	372	0,2
7,5	590	2,2	348	0,3
10	550	2,3	325	0,4
12,5	510	2,3	301	0,5
15	460	2,4	271	0,6
17,5	400	2,5	236	0,7
20	310	2,6	183	0,8
22,5	240	2,7	142	0,9
25	170	2,8	100	1
30	0	3,0	0	1,2

PRODUCT FEATURES
CARATTERISTICHE PRODOTTO

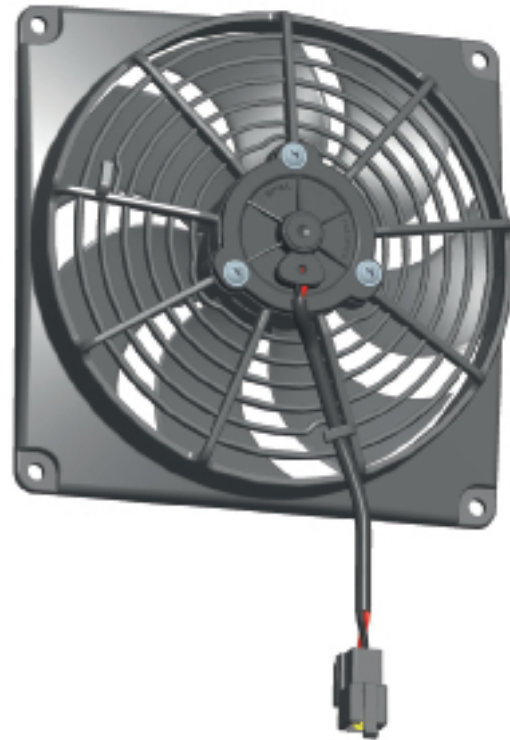
Waterproof motor, IP 68 Motore chiuso, IP 68	✓
Low noise / Bassa rumorosità	✓
Waterproof connector Connettori a tenuta stagna	✓
Accessories: all the fixing kits Accessori: tutti i kit di fissaggio	✓

- ✓ = Standard feature
Caratteristiche standard
- ✓ = Available upon request
Disponibile su richiesta

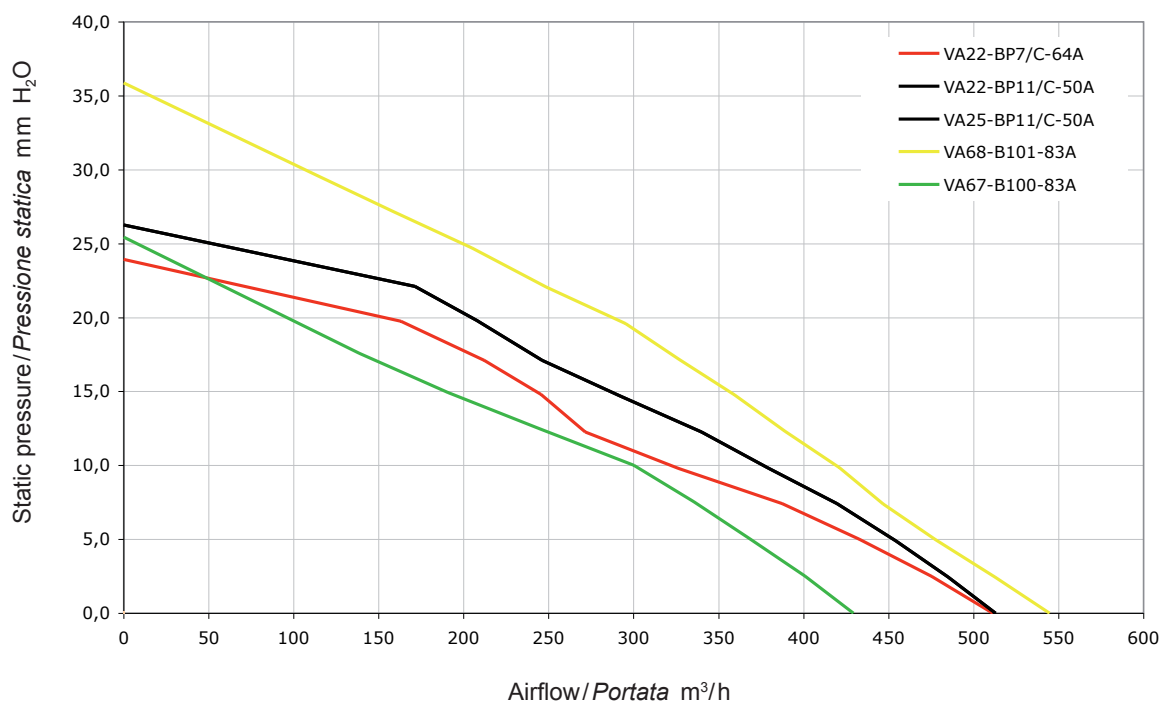
Test voltage 26 V. D.C. - Tensione di prova 26 V. c.c.

Type - Tipo

VA22-BP7/C-64A	Pag. 254
VA22-BP7/C-64S	Pag. 254
VA22-BP11/C-50A	Pag. 255
VA22-BP11/C-50S	Pag. 255
VA25-BP11/C-50A	Pag. 256
VA25-BP11/C-50S	Pag. 256
VA68-B101-83A	Pag. 257
VA67-B100-83A	Pag. 258



SUCTION / ASPIRANTE

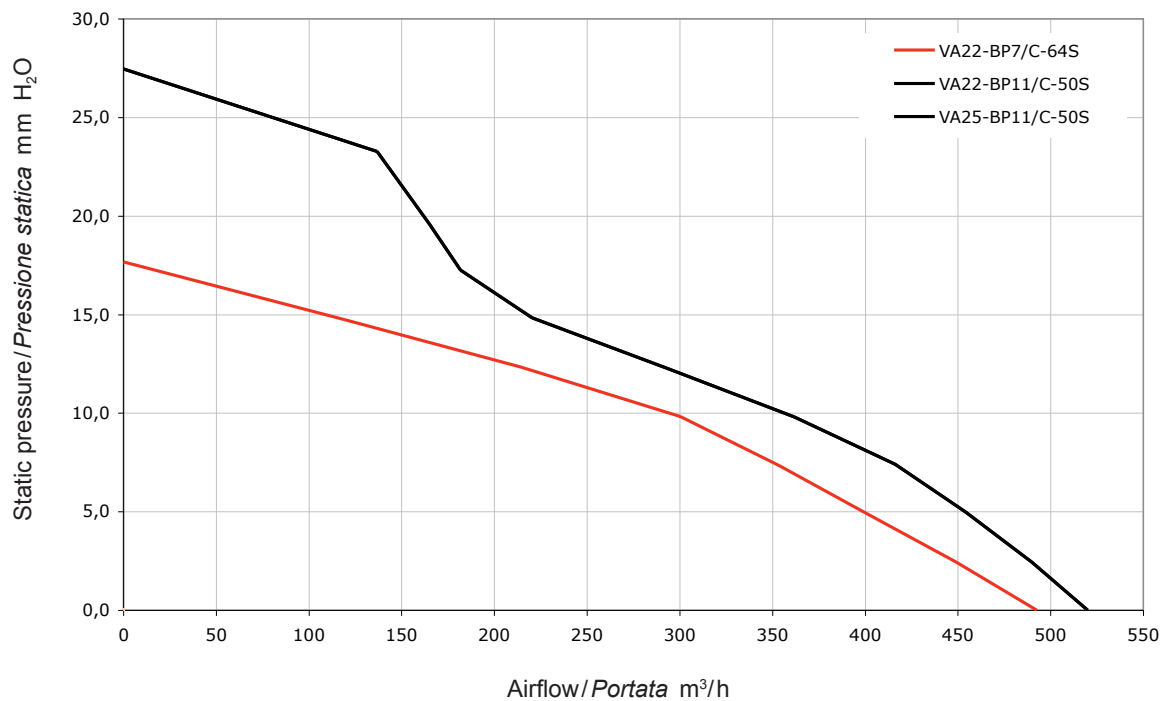




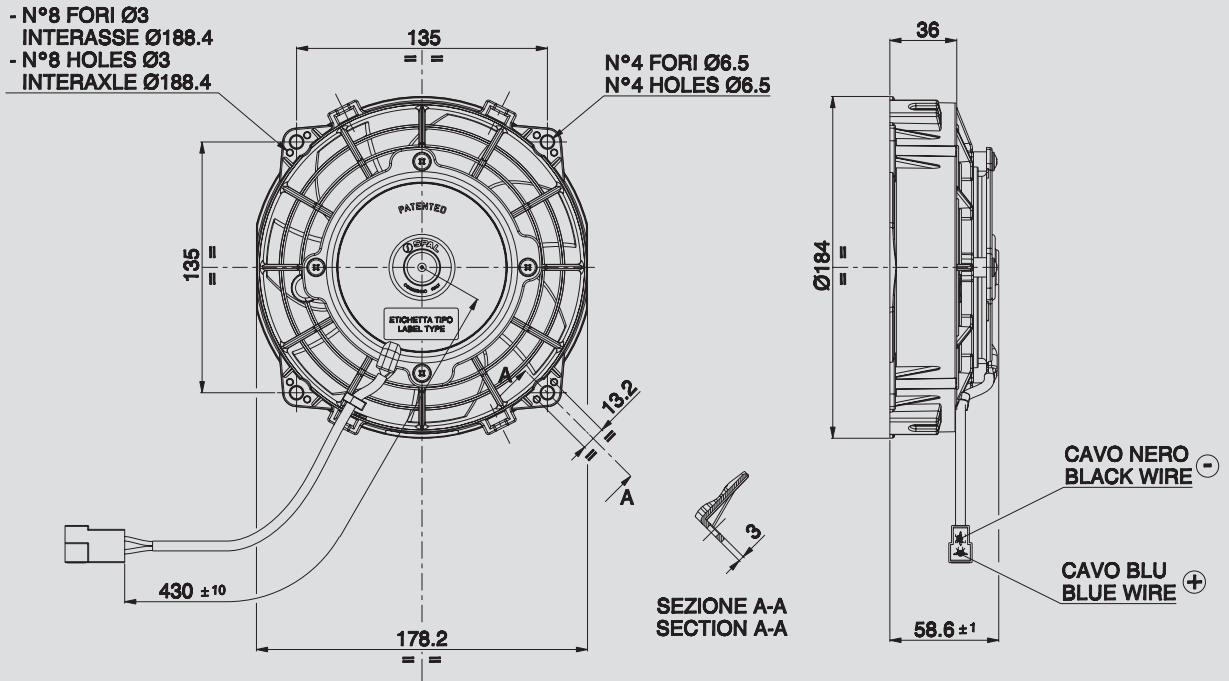
Ø 167 mm

Ø 6,5"

BLOWING / SOFFIANTE



Static pressure: 1 mm H₂O = 0,04 inches H₂O Airflow: 1 m³/h = 0,59 cfm



Ø 167 mm

Ø 6,5"

AMP connector Code 180908
AMP terminal Code 42098-2
Suggested mounting torque: 3(+1/-0) Nm with screw M5
Weight 0,87 Kg. approx.

Connettore AMP Cod. 180908
Terminali AMP Cod. 42098-2
Coppia di serraggio consigliata: 3(+1/-0) Nm con vite M5
Peso 0,87 Kg. circa

PRODUCT FEATURES
CARATTERISTICHE PRODOTTO

Waterproof motor, IP 68 Motore chiuso, IP 68	✓
Long life / Lunga durata	✓
Low noise / Bassa rumorosità	✓
LL and VLL version* Versione LL e VLL*	✓
Waterproof connector Connettori a tenuta stagna	✓
Accessories: all the fixing kits Accessori: tutti i kit di fissaggio	✓

suction / aspirante

blowing / soffiante

Static pressure Pressione statica mm H ₂ O	suction / aspirante			blowing / soffiante			Static pressure Pressione statica in H ₂ O
	Airflow Portata m ³ /h	Current input Corrente assorbita A	Airflow Portata CFM	Airflow Portata m ³ /h	Current input Corrente assorbita A	Airflow Portata CFM	
0	510	2,3	301	490	1,6	289	0
2,5	470	2,3	277	450	1,7	266	0,1
5	430	2,3	254	400	1,8	236	0,2
7,5	380	2,3	224	350	1,8	207	0,3
10	320	2,2	189	300	1,9	177	0,4
12,5	270	2,2	159	210	1,9	124	0,5
15	240	2,3	142	120	1,9	71	0,6
20	160	2,4	94	0	2,0	0	0,8
25	0	2,5	0				0,8

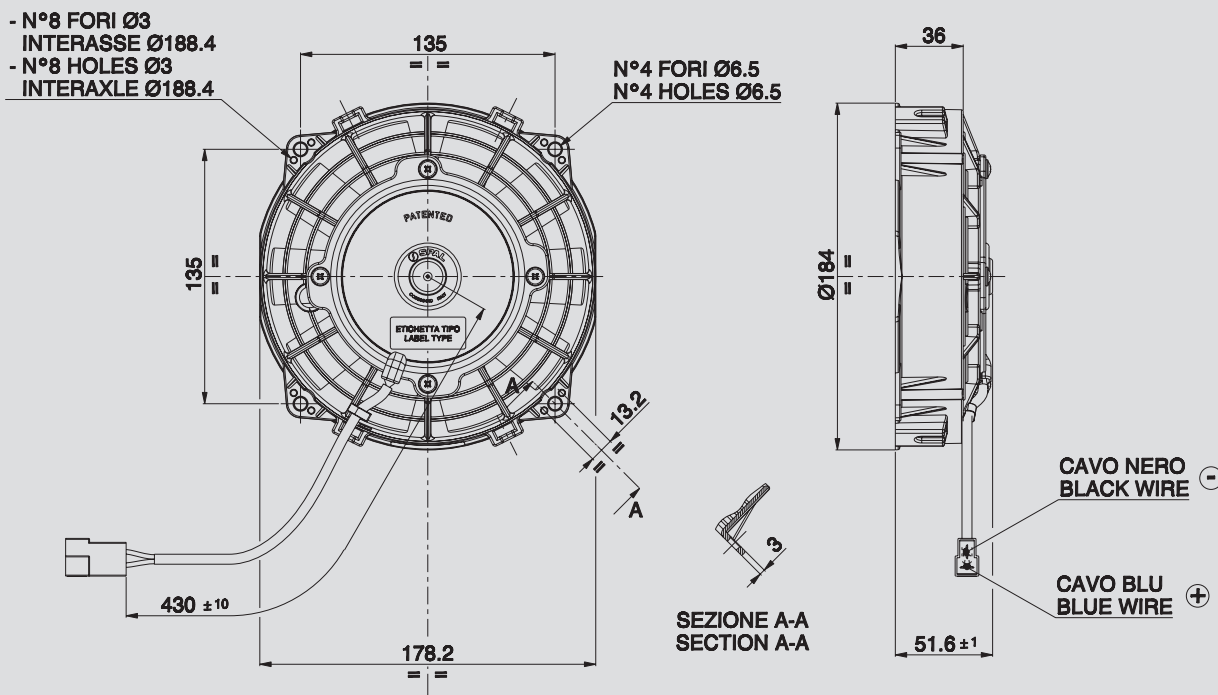
* for OEM applications only.
* per applicazioni OEM

✓ = Standard feature
Caratteristiche standard

✓ = Available upon request
Disponibile su richiesta

24V C.C. - D.C.

VA22-BP11/C-50A
VA22-BP11/C-50S



AMP connector Code 180908
AMP terminal Code 42098-2
Suggested mounting torque: 3(+1/-0) Nm with screw M5
Weight 0,80 Kg. approx.

Connettore AMP Cod. 180908
Terminali AMP Cod. 42098-2
Coppia di serraggio consigliata: 3(+1/-0) Nm con vite M5
Peso 0,80 Kg. circa

Ø 167 mm

Ø 6,5"

suction / aspirante

blowing / soffiante

PRODUCT FEATURES
CARATTERISTICHE PRODOTTO

Static pressure Pressione statica mm H ₂ O	suction / aspirante			blowing / soffiante			Static pressure Pressione statica inH ₂ O
	Airflow Portata m ³ /h	Current input Corrente assorbita A	Airflow Portata CFM	Airflow Portata m ³ /h	Current input Corrente assorbita A	Airflow Portata CFM	
0	510	2,3	301	520	2,5	307	0
2,5	480	2,3	283	490	2,5	289	0,1
5	450	2,3	266	450	2,5	266	0,2
7,5	420	2,4	248	410	2,5	242	0,3
10	380	2,4	224	360	2,4	212	0,4
12,5	340	2,4	201	290	2,4	171	0,5
15	290	2,4	171	220	2,4	130	0,6
17,5	240	2,4	142	180	2,5	106	0,7
20	200	2,5	118	160	2,5	94	0,8
25	0	2,6	0	0	2,8	0	1

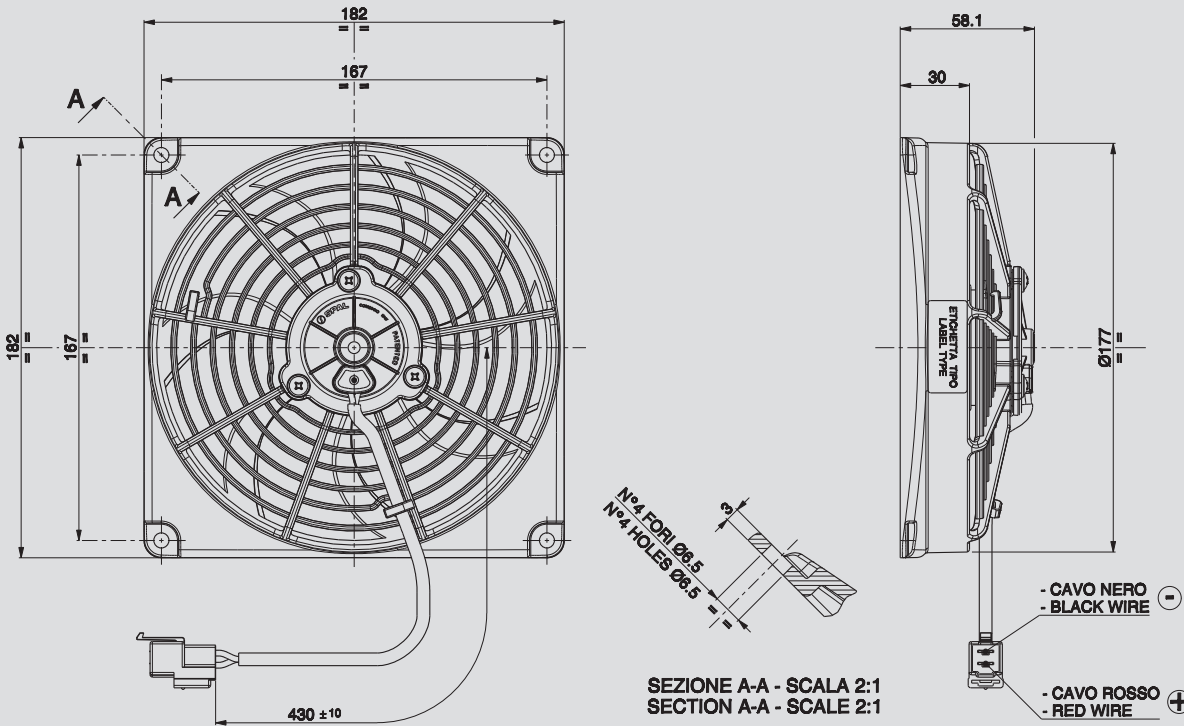
Waterproof motor, IP 68 Motore chiuso, IP 68	✓
Long life / Lunga durata	✓
LL and VLL version* Versione LL e VLL*	✓
Waterproof connector Connettori a tenuta stagna	✓
Accessories: all the fixing kits Accessori: tutti i kit di fissaggio	✓

* for OEM applications only.
* per applicazioni OEM

✓ = Standard feature
Caratteristiche standard
✓ = Available upon request
Disponibile su richiesta

Test voltage 26 V. D.C. - Tensione di prova 26 V. c.c.

24V C.C. - D.C. VA68-B101-83A



Connector SUMITOMO Code 6010-2802
SUMITOMO terminal Code 1800-2093
Suggested mounting torque: 3(+1/-0) Nm with screw M5
Weight 0,50 Kg. approx.

Connettore SUMITOMO Cod. 6010-2802
Terminali SUMITOMO Cod. 1800-2093
Coppia di serraggio consigliata: 3(+1/-0) Nm con vite M5
Peso 0,50 Kg. circa

∅ 167 mm

∅ 6,5"

suction / aspirante

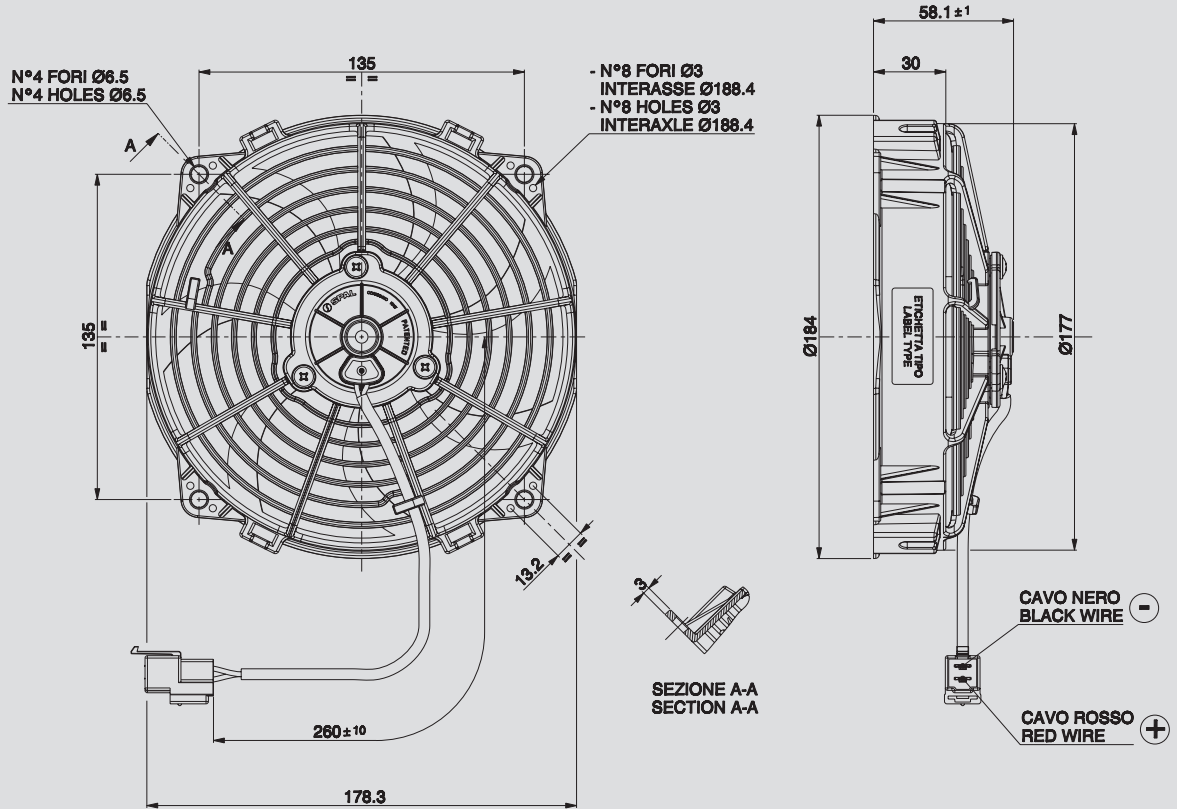
Static pressure Pressione statica mm H ₂ O	Airflow Portata m ³ /h	Current input Corrente assorbita A	Airflow Portata CFM	Static pressure Pressione statica inH ₂ O
0	540	2,0	319	0
5	470	2,2	277	0,2
10	420	2,2	248	0,4
15	360	2,3	212	0,6
20	290	2,4	171	0,8
25	200	2,7	118	1
30	110	2,9	65	1,2
35	0	3,0	0	1,4

PRODUCT FEATURES
CARATTERISTICHE PRODOTTO

Waterproof motor, IP 68 Motore chiuso, IP 68	✓
Waterproof connector Connettori a tenuta stagna	✓
Accessories: all the fixing kits Accessori: tutti i kit di fissaggio	✓

- ✓ = Standard feature
Caratteristiche standard
- ✓ = Available upon request
Disponibile su richiesta

Test voltage 26 V. D.C. - Tensione di prova 26 V. c.c.



Ø 167 mm
Ø 6,5"

Connector SUMITOMO Code 6010-2802
SUMITOMO terminal Code 1800-2093
Suggested mounting torque: 3(+1/-0) Nm with screw M5
Weight 0,50 Kg. approx.

Connettore SUMITOMO Cod. 6010-2802
Terminali SUMITOMO Cod. 1800-2093
Coppia di serraggio consigliata: 3(+1/-0) Nm con vite M5
Peso 0,50 Kg. circa

PRODUCT FEATURES
CARATTERISTICHE PRODOTTO

Waterproof motor, IP 68 <i>Motore chiuso, IP 68</i>	✓
Waterproof connector <i>Connettori a tenuta stagna</i>	✓
Accessories: all the fixing kits <i>Accessori: tutti i kit di fissaggio</i>	✓

suction / aspirante

STATIC PRESSURE MM/H2O PRESSIONE STATICA	Airflow m ³ /h Portata m ³ /h	Current input Corrente assorbita	Airflow cfm Portata cfm	inch Pollici
0	430	1,1	254	0,0
2,5	400	1,1	236	0,1
5	360	1,1	212	0,2
7,5	330	1,2	195	0,3
10	300	1,2	177	4,0
12,5	240	1,3	142	0,5
15	190	1,4	112	0,6
20	140	1,5	83	0,8
25	0	1,6	0	1,0

✓ = Standard feature
Caratteristiche standard

✓ = Available upon request
Disponibile su richiesta

Type - Tipo

VA40-B100-76A

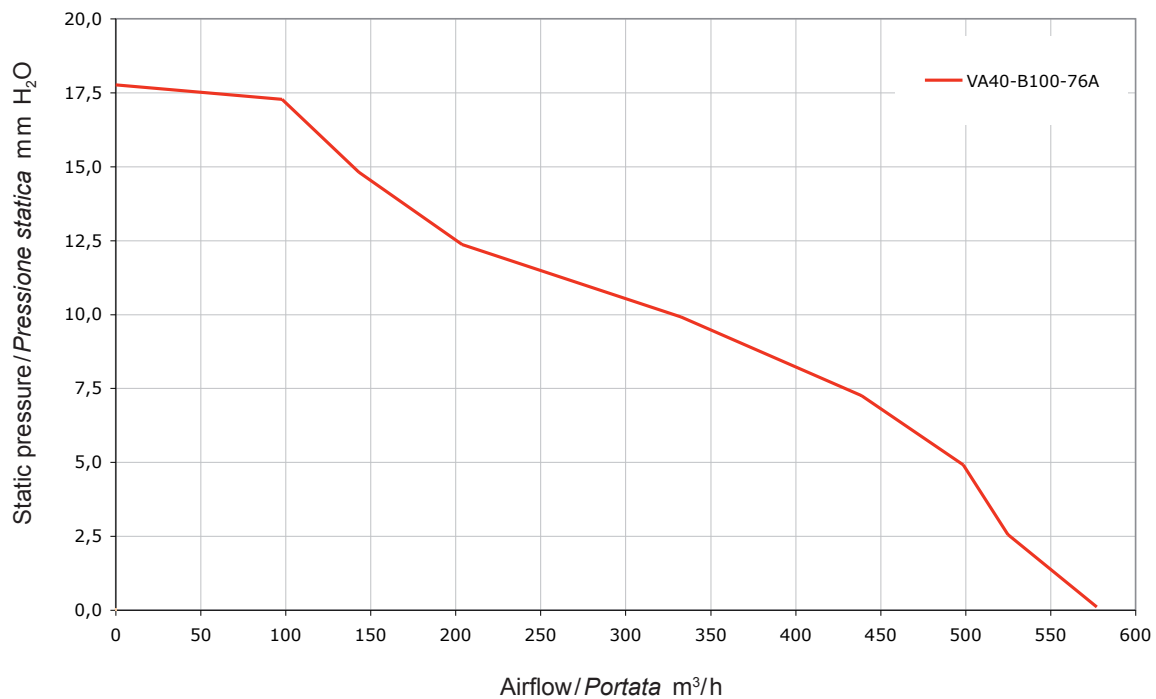
Pag. 261



∅ 155 mm

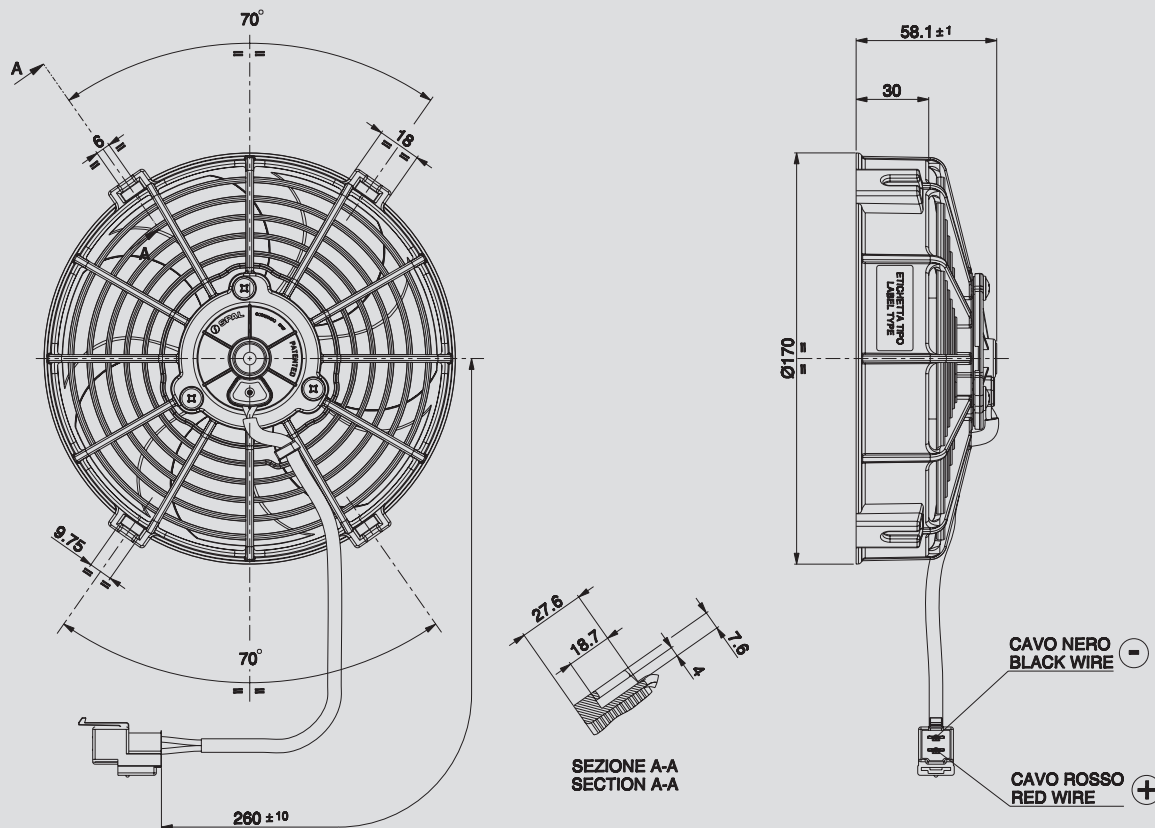
∅ 6"

SUCTION / ASPIRANTE



Static pressure: 1 mm H₂O = 0,04 inches H₂O Airflow: 1 m³/h = 0,59 cfm

24V C.C. - D.C. VA40-B100-76A



Connector SUMITOMO Code 6010-2802
SUMITOMO terminal Code 1800-2093
Suggested mounting torque: 3(+1/-0) Nm with screw M5
Weight 0,50 Kg. approx.

Connettore SUMITOMO Cod. 6010-2802
Terminali SUMITOMO Cod. 1800-2093
Coppia di serraggio consigliata: 3(+1/-0) Nm con vite M5
Peso 0,50 Kg. circa

Ø 155 mm

Ø 6"

suction / aspirante

Static pressure Pressione statica mm H ₂ O	Airflow Portata m ³ /h	Current input Corrente assorbita A	Airflow Portata CFM	Static pressure Pressione statica inH ₂ O
0	570	2,3	336	0
2,5	520	2,3	307	0,1
5	500	2,3	295	0,2
7,5	440	2,3	260	0,3
10	330	2,4	195	0,4
12,5	200	2,5	118	0,5
15	140	2,5	83	0,6
17,5	90	2,6	53	0,7
20	0	2,7	0	0,8

PRODUCT FEATURES
CARATTERISTICHE PRODOTTO

Waterproof motor, IP 68 Motore chiuso, IP 68	✓
Waterproof connector Connettori a tenuta stagna	✓
Accessories: all the fixing kits Accessori: tutti i kit di fissaggio	✓

- ✓ = Standard feature
Caratteristiche standard
- ✓ = Available upon request
Disponibile su richiesta

Test voltage 26 V. D.C. - Tensione di prova 26 V. c.c.

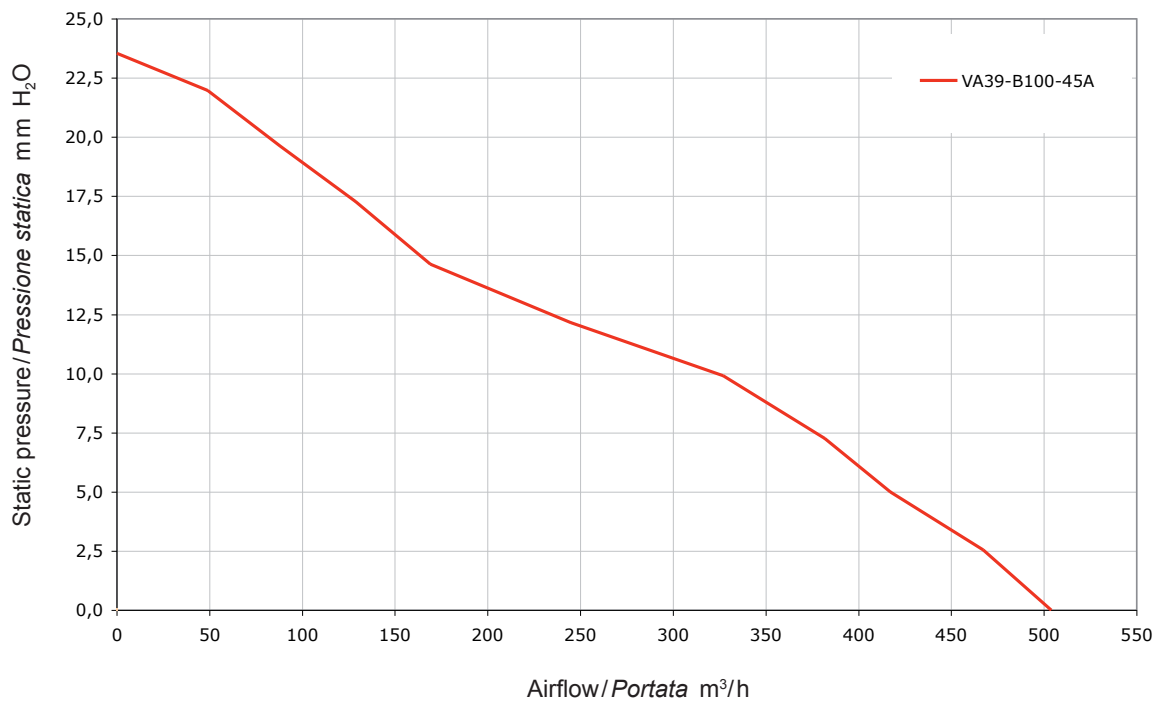
Type - Tipo

VA39-B100-45A
VA39-B100-45S

Pag. 264
Pag. 264



SUCTION / ASPIRANTE

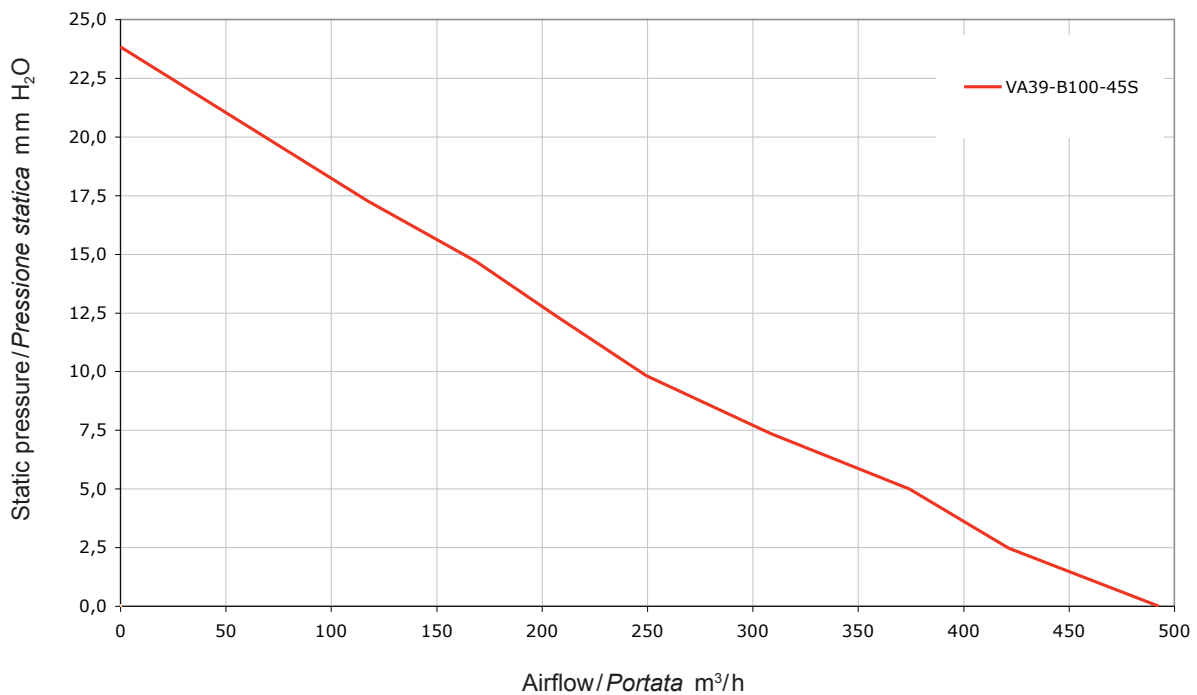




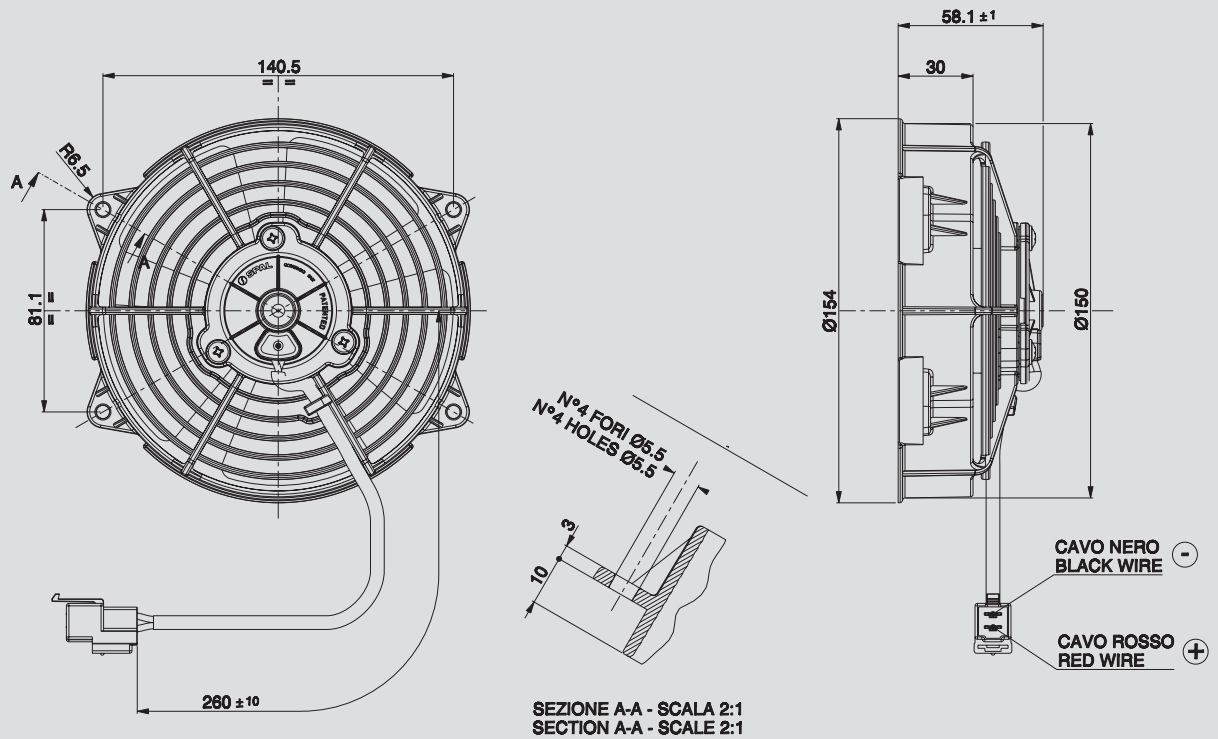
Ø 140 mm

Ø 5,5"

BLOWING / SOFFIANTE



Static pressure: 1 mm H₂O = 0,04 inches H₂O Airflow: 1 m³/h = 0,59 cfm



SEZIONE A-A - SCALA 2:1
SECTION A-A - SCALE 2:1

Ø 140 mm

Ø 5,5"

Connector SUMITOMO Code 6010-2802
SUMITOMO terminal Code 1800-2093
Suggested mounting torque: 3(+1/-0) Nm with screw M5
Weight 0,38 Kg. approx.

Connettore SUMITOMO Cod. 6010-2802
Terminali SUMITOMO Cod. 1800-2093
Coppia di serraggio consigliata: 3(+1/-0) Nm con vite M5
Peso 0,38 Kg. circa

PRODUCT FEATURES
CARATTERISTICHE PRODOTTO

Waterproof motor, IP 68
Motore chiuso, IP 68



Waterproof connector
Connettori a tenuta stagna



suction / aspirante

blowing / soffiante

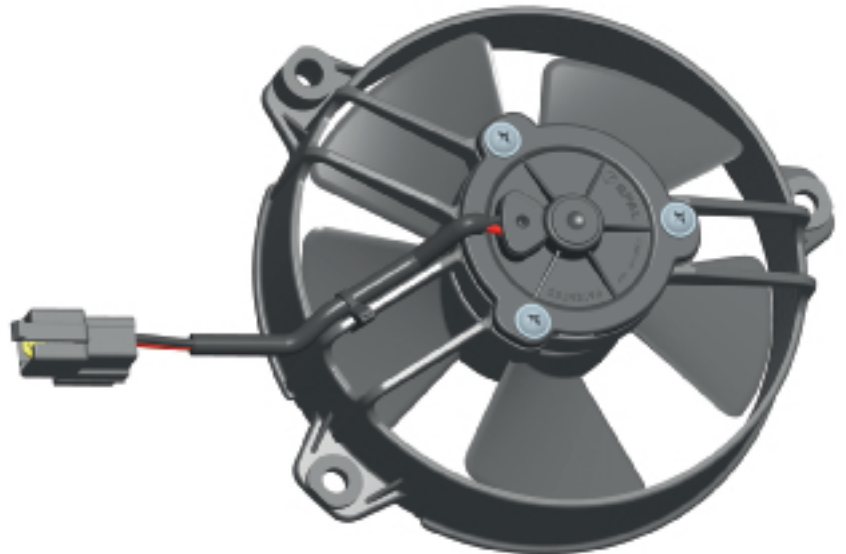
Static pressure Pressione statica mm H ₂ O	suction / aspirante			blowing / soffiante			Static pressure Pressione statica in H ₂ O
	Airflow Portata m ³ /h	Current input Corrente assorbita A	Airflow Portata CFM	Airflow Portata m ³ /h	Current input Corrente assorbita A	Airflow Portata CFM	
0	500	1,7	295	490	1,5	289	0
2,5	460	1,7	271	420	1,4	248	0,1
5	410	1,8	242	370	1,4	218	0,2
7,5	380	1,9	224	310	1,4	183	0,3
10	320	1,9	189	250	1,5	148	0,4
12,5	240	1,9	142	200	1,6	118	0,5
15	170	2,0	100	170	1,7	100	0,6
17,5	130	2,1	77	110	1,8	65	0,7
20	80	2,1	47	0	2,0	0	0,8
25	0	2,2	0				1

✓ = Standard feature
Caratteristiche standard

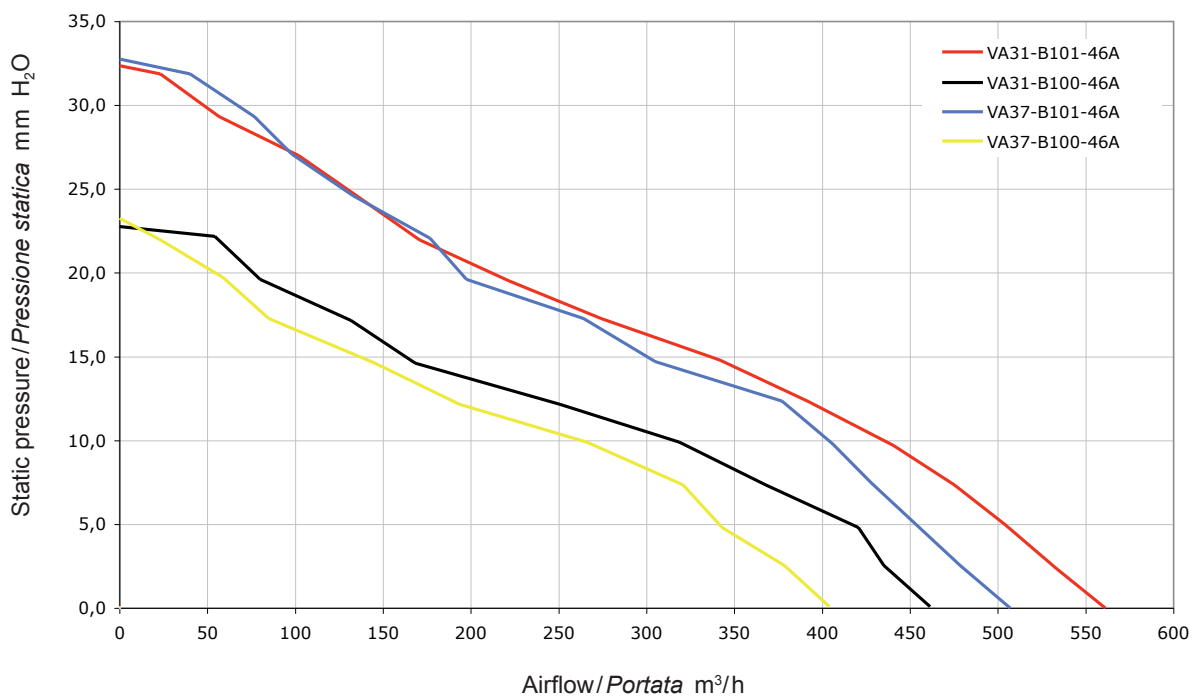
✓ = Available upon request
Disponibile su richiesta

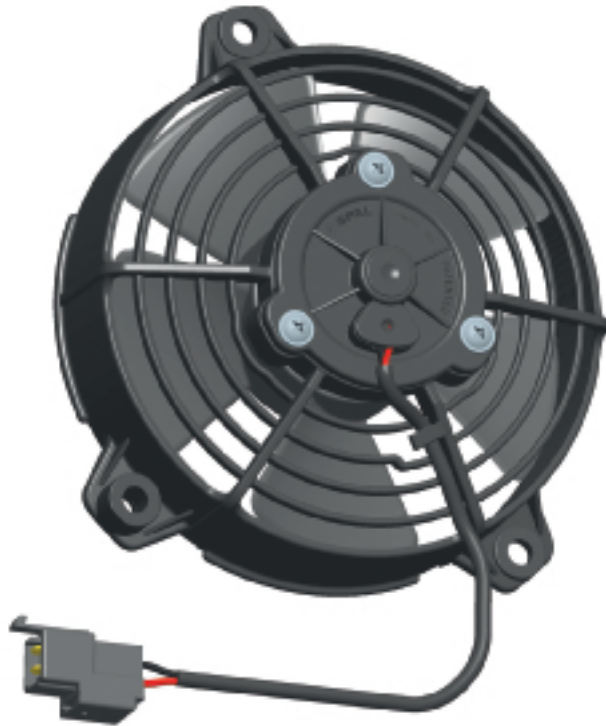
Type - Tipo

VA31-B101-46A	Pag. 268
VA31-B101-46S	Pag. 268
VA31-B100-46A	Pag. 269
VA31-B100-46S	Pag. 269
VA37-B101-46A	Pag. 270
VA37-B101-46S	Pag. 270
VA37-B100-46A	Pag. 271
VA37-B100-46S	Pag. 271



SUCTION / ASPIRANTE

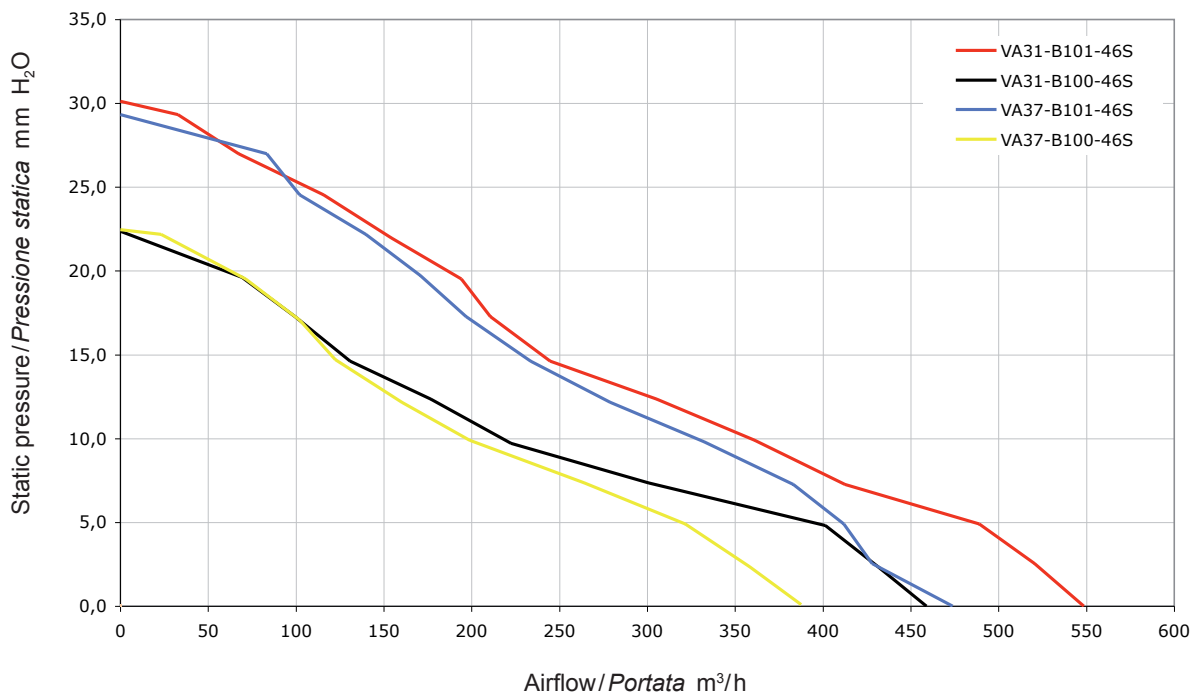




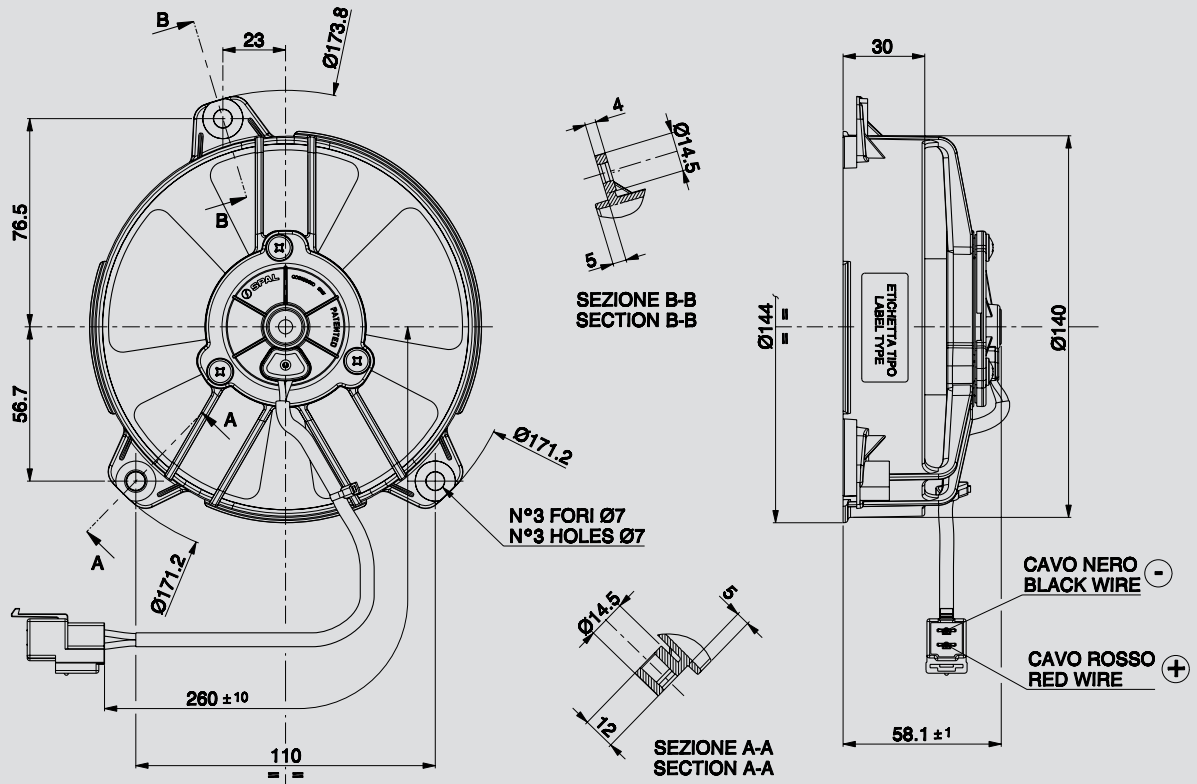
Ø 130 mm

Ø 5,2"

BLOWING / SOFFIANTE



Static pressure: 1 mm H₂O = 0,04 inches H₂O Airflow: 1 m³/h = 0,59 cfm



Ø 130 mm

Ø 5,2"

Connector SUMITOMO Code 6010-2802
SUMITOMO terminal Code 1800-2093
Suggested mounting torque: 3(+1/-0) Nm with screw M5
Weight 0,41 Kg. approx.

Connettore SUMITOMO Cod. 6010-2802
Terminali SUMITOMO Cod. 1800-2093
Coppia di serraggio consigliata: 3(+1/-0) Nm con vite M5
Peso 0,41 Kg. circa

PRODUCT FEATURES
CARATTERISTICHE PRODOTTO

Waterproof motor, IP 68
Motore chiuso, IP 68



Waterproof connector
Connettori a tenuta stagna



suction / aspirante

blowing / soffiante

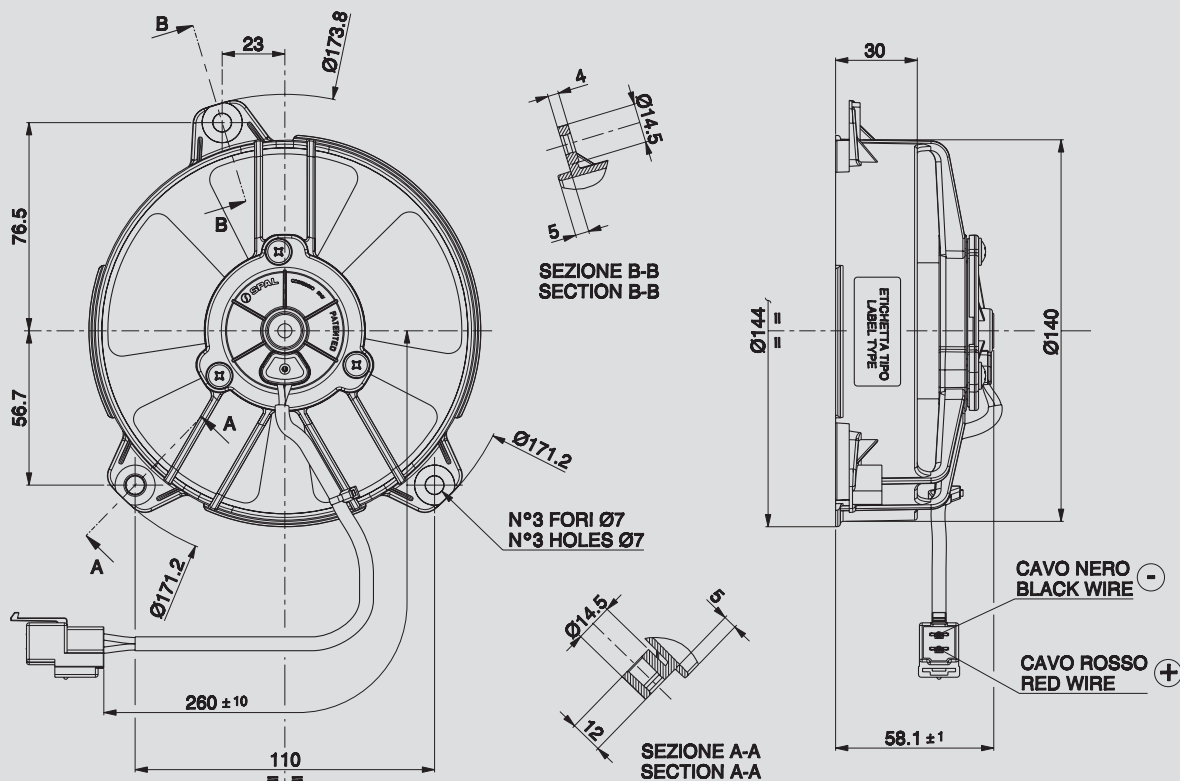
Static pressure Pressione statica mm H ₂ O	suction / aspirante			blowing / soffiante			Static pressure Pressione statica in H ₂ O
	Airflow Portata m ³ /h	Current input Corrente assorbita A	Airflow Portata CFM	Airflow Portata m ³ /h	Current input Corrente assorbita A	Airflow Portata CFM	
0	560	2,5	330	550	2,3	325	0
2,5	530	2,6	313	520	2,4	307	0,1
5	500	2,7	295	490	2,5	289	0,2
7,5	470	2,8	277	410	2,3	242	0,3
10	440	2,8	260	360	2,4	212	0,4
12,5	390	2,8	230	300	2,4	177	0,5
15	340	2,9	201	240	2,5	142	0,6
17,5	270	3,0	159	210	2,5	124	0,7
20	220	3,0	130	190	2,7	112	0,8
25	130	3,1	77	110	2,9	65	1
30	50	3,3	30	30	3,1	18	1,2
35	0	3,3	0	0	3,1	0	1,4

✓ = Standard feature
Caratteristiche standard

✓ = Available upon request
Disponibile su richiesta

24V C.C. - D.C.

VA31-B100-46A
VA31-B100-46S



Connector SUMITOMO Code 6010-2802
SUMITOMO terminal Code 1800-2093
Suggested mounting torque: 3(+1/-0) Nm with screw M5
Weight 0,41 Kg. approx.

Connettore SUMITOMO Cod. 6010-2802
Terminali SUMITOMO Cod. 1800-2093
Coppia di serraggio consigliata: 3(+1/-0) Nm con vite M5
Peso 0,41 Kg. circa

Ø 130 mm

Ø 5,2"

suction / aspirante

blowing / soffiante

PRODUCT FEATURES
CARATTERISTICHE PRODOTTO

Static pressure Pressione statica mm H ₂ O	suction / aspirante			blowing / soffiante			Static pressure Pressione statica inH ₂ O
	Airflow Portata m ³ /h	Current input Corrente assorbita A	Airflow Portata CFM	Airflow Portata m ³ /h	Current input Corrente assorbita A	Airflow Portata CFM	
0	460	1,6	271	460	1,6	271	0
2,5	430	1,6	254	430	1,6	254	0,1
5	420	1,6	248	400	1,6	236	0,2
7,5	360	1,6	212	300	1,6	177	0,3
10	320	1,8	189	220	1,6	130	0,4
12,5	250	1,7	148	170	1,7	100	0,5
15	160	1,7	94	130	1,8	77	0,6
17,5	130	1,8	77	100	1,9	59	0,7
20	80	2,0	47	70	2,0	41	0,8
22,5	50	2,0	30	0	2,1	0	0,9
25	0	2,0	0				1

Waterproof motor, IP 68
Motore chiuso, IP 68



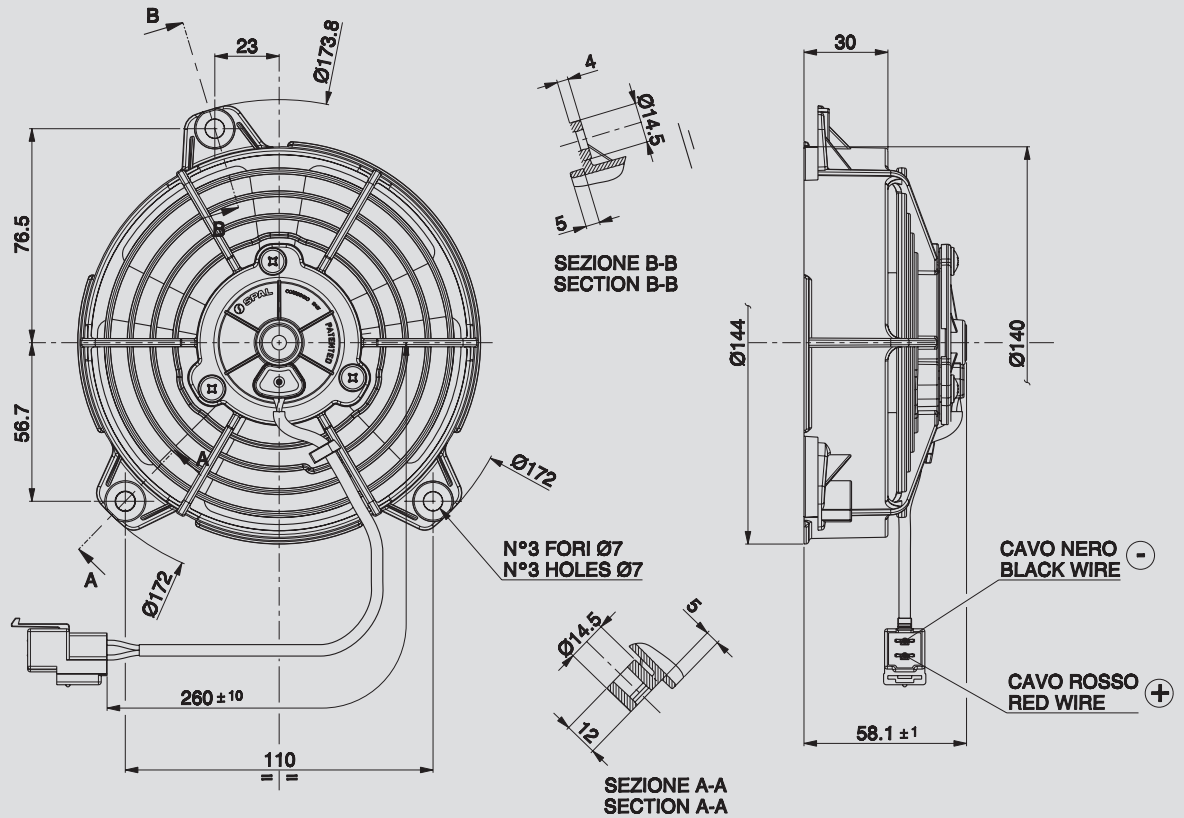
Waterproof connector
Connettori a tenuta stagna



✓ = Standard feature
Caratteristiche standard

✓ = Available upon request
Disponibile su richiesta

Test voltage 26 V. D.C. - Tensione di prova 26 V. c.c.



Ø 130 mm

Ø 5,2"

Connector SUMITOMO Code 6010-2802
SUMITOMO terminal Code 1800-2093
Suggested mounting torque: 3(+1/-0) Nm with screw M5
Weight 0,42 Kg. approx.

Connettore SUMITOMO Cod. 6010-2802
Terminali SUMITOMO Cod. 1800-2093
Coppia di serraggio consigliata: 3(+1/-0) Nm con vite M5
Peso 0,42 Kg. circa

PRODUCT FEATURES
CARATTERISTICHE PRODOTTO

Waterproof motor, IP 68
Motore chiuso, IP 68



Waterproof connector
Connettori a tenuta stagna



suction / aspirante

blowing / soffiante

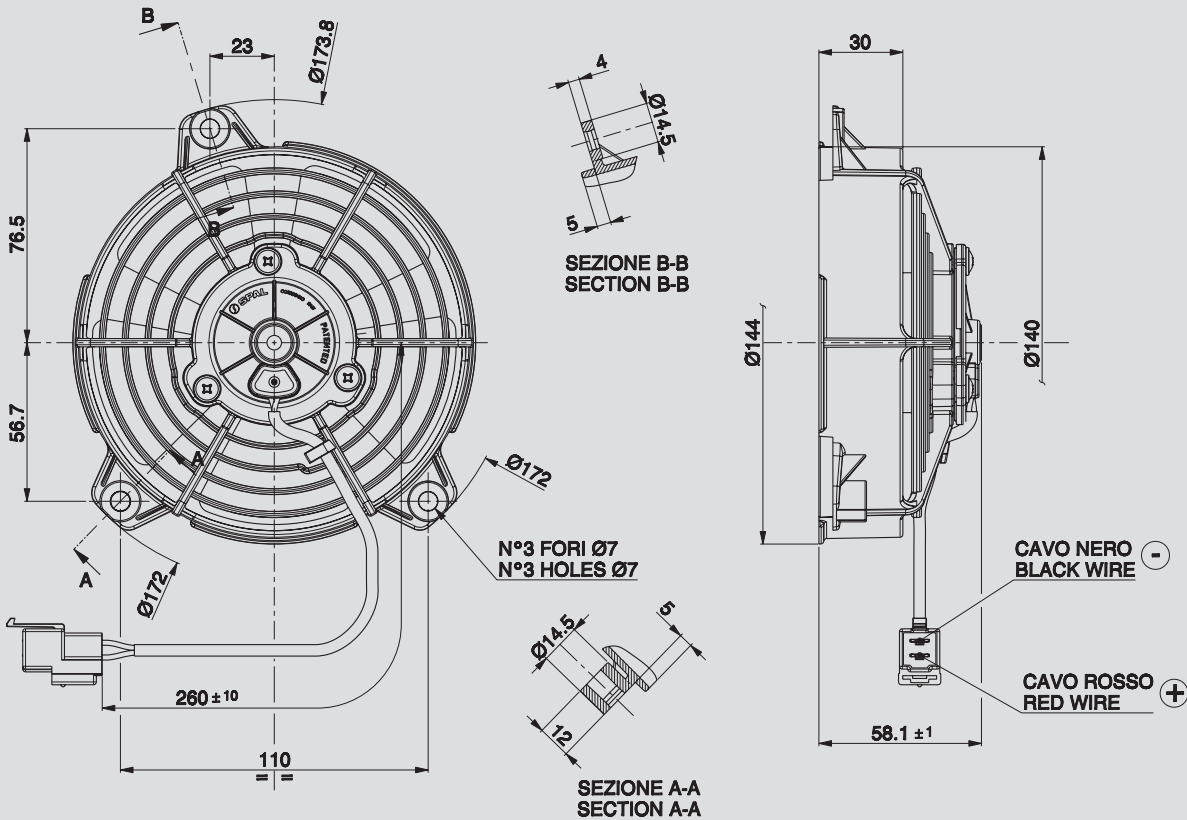
Static pressure Pressione statica mm H ₂ O	suction / aspirante			blowing / soffiante			Static pressure Pressione statica in H ₂ O
	Airflow Portata m ³ /h	Current input Corrente assorbita A	Airflow Portata CFM	Airflow Portata m ³ /h	Current input Corrente assorbita A	Airflow Portata CFM	
0	500	2,8	295	470	2,5	277	0
2,5	480	2,9	283	420	2,6	248	0,1
5	450	2,8	266	410	2,5	242	0,2
7,5	420	2,8	248	380	2,5	224	0,3
10	400	2,7	236	330	2,6	195	0,4
12,5	370	2,8	218	280	2,6	165	0,5
15	300	2,9	177	230	2,8	136	0,6
17,5	260	3,0	153	190	2,9	112	0,7
20	190	3,0	112	170	2,9	100	0,8
25	130	3,1	77	100	3,2	59	1
30	70	3,2	41	0	3,3	0	1,2
35	0	3,4	0				1,4

✓ = Standard feature
Caratteristiche standard

✓ = Available upon request
Disponibile su richiesta

24V C.C. - D.C.

VA37-B100-46A
VA37-B100-46S



Connector SUMITOMO Code 6010-2802
SUMITOMO terminal Code 1800-2093
Suggested mounting torque: 3(+1/-0) Nm with screw M5
Weight 0,42 Kg. approx.

Connettore SUMITOMO Cod. 6010-2802
Terminali SUMITOMO Cod. 1800-2093
Coppia di serraggio consigliata: 3(+1/-0) Nm con vite M5
Peso 0,42 Kg. circa

\varnothing 130 mm

\varnothing 5,2"

suction / aspirante

blowing / soffiante

PRODUCT FEATURES
CARATTERISTICHE PRODOTTO

Static pressure Pressione statica mm H ₂ O	suction / aspirante			blowing / soffiante			Static pressure Pressione statica inH ₂ O
	Airflow Portata m ³ /h	Current input Corrente assorbita A	Airflow Portata CFM	Airflow Portata m ³ /h	Current input Corrente assorbita A	Airflow Portata CFM	
0	400	1,7	236	380	1,5	224	0
2,5	380	1,6	224	350	1,5	207	0,1
5	340	1,6	201	320	1,5	189	0,2
7,5	320	1,7	189	260	1,6	153	0,3
10	260	1,8	153	200	1,6	118	0,4
12,5	190	1,7	112	160	1,8	94	0,5
15	140	1,8	83	120	1,8	71	0,6
17,5	80	1,9	47	100	1,9	59	0,7
20	60	2,0	35	70	1,9	41	0,8
22,5	20	2,0	12	20	2,1	12	0,9
25	0	2,0	0	0	2,1	0	1

Waterproof motor, IP 68
Motore chiuso, IP 68



Waterproof connector
Connettori a tenuta stagna



✓ = Standard feature
Caratteristiche standard

✓ = Available upon request
Disponibile su richiesta

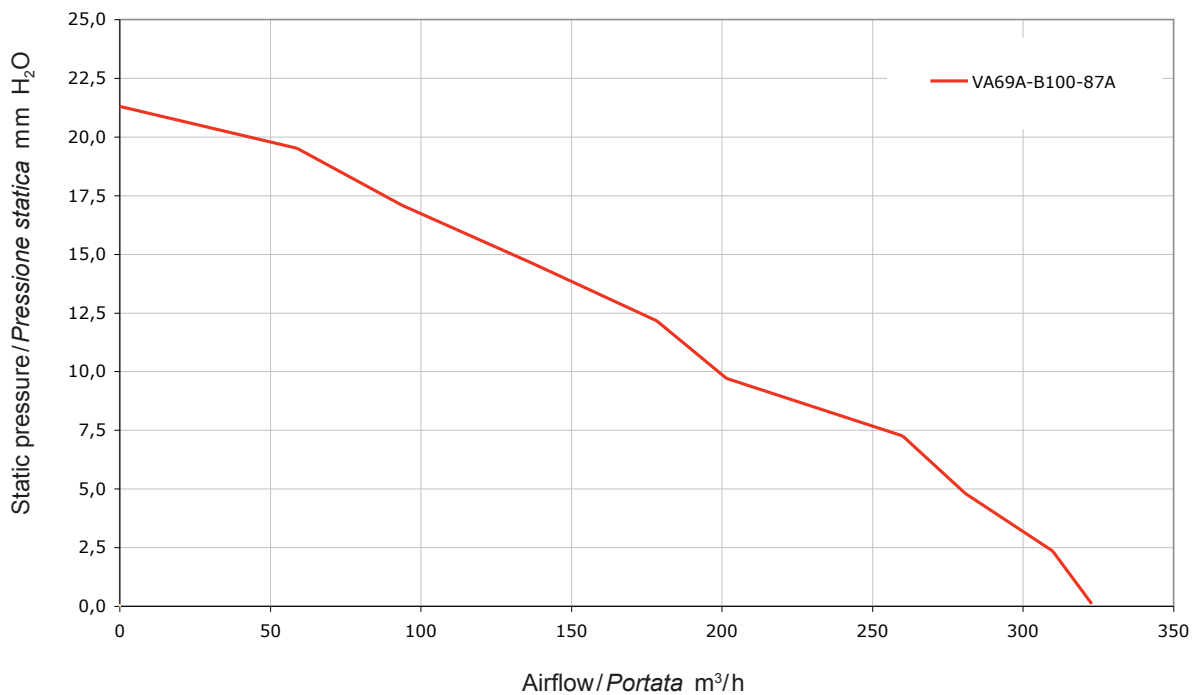
Test voltage 26 V. D.C. - Tensione di prova 26 V. c.c.

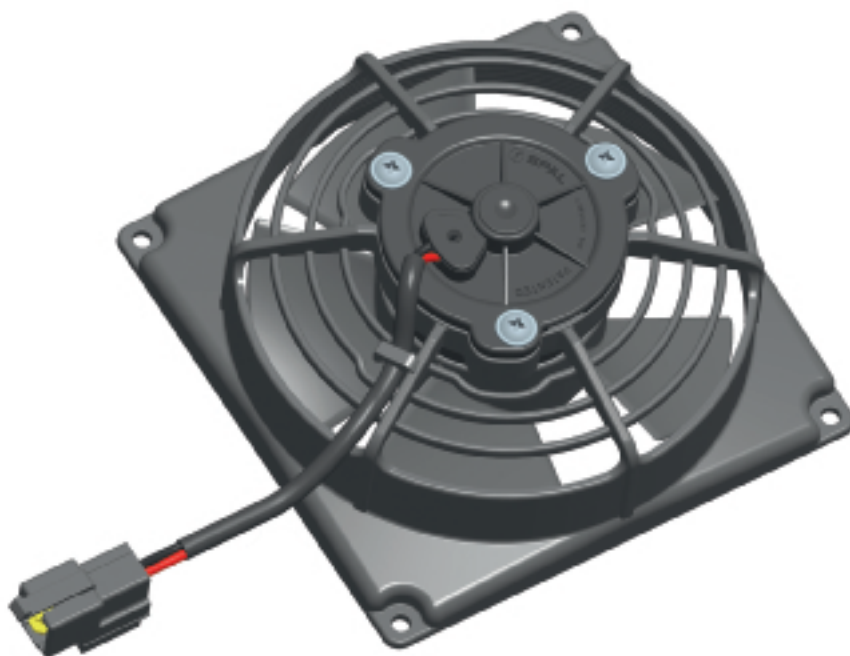
Type - Tipo

VA69A-B101-87A	Pag. 274
VA69A-B101-87S	Pag. 274
VA69A-B100-87A	Pag. 275
VA69A-B100-87S	Pag. 275



SUCTION / ASPIRANTE

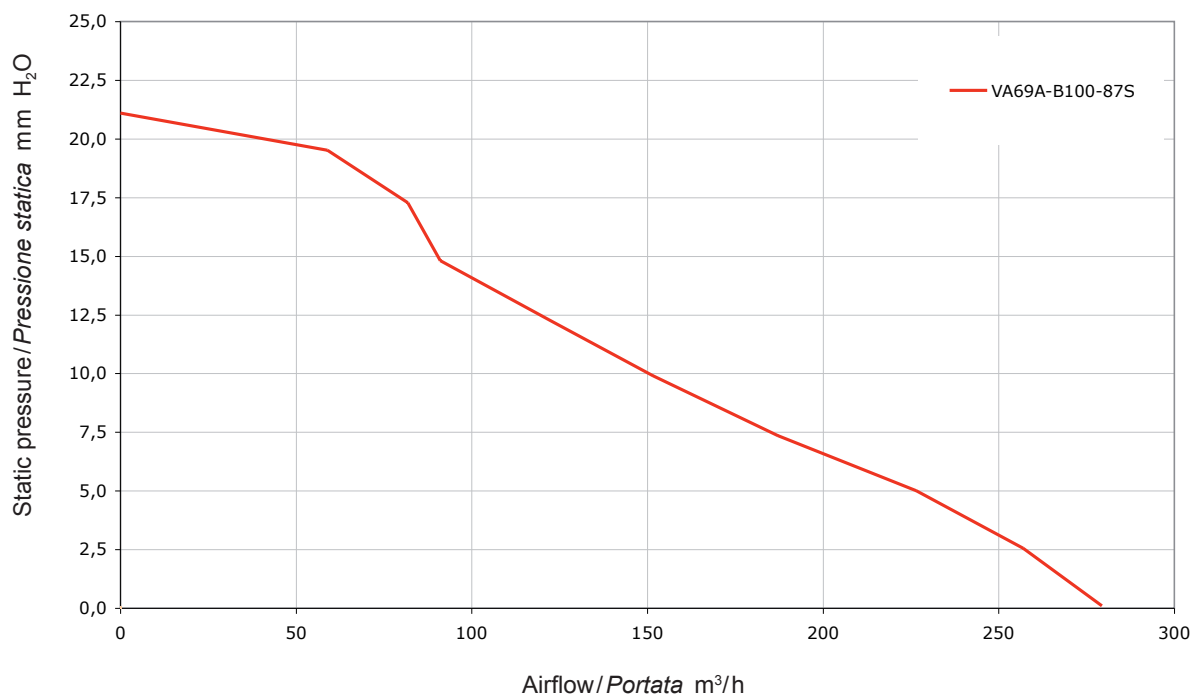




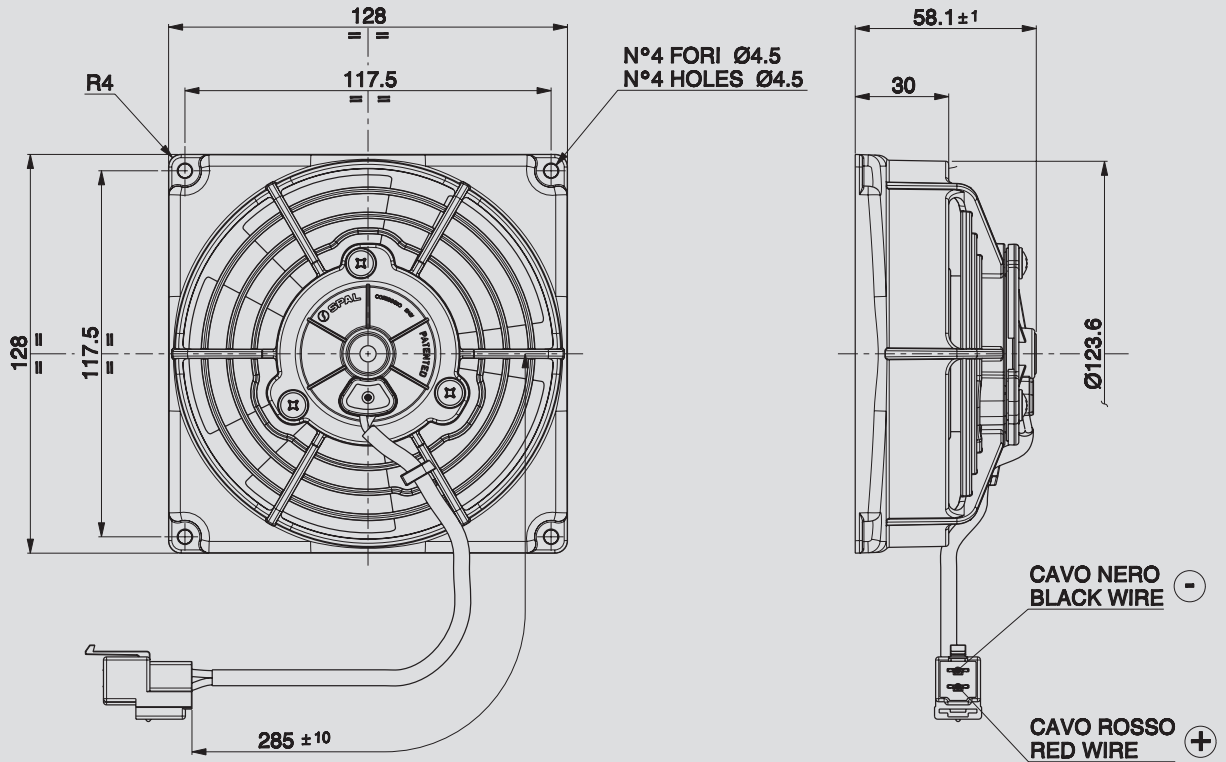
Ø 115 mm

Ø 4,5"

BLOWING / SOFFIANTE



Static pressure: 1 mm H₂O = 0,04 inches H₂O Airflow: 1 m³/h = 0,59 cfm



Ø 115 mm

Ø 4,5"

Connector SUMITOMO Code 6010-2802
SUMITOMO terminal Code 1800-2093
Suggested mounting torque: 3(+1/-0) Nm with screw M4
Weight 0,41 Kg. approx.

Connettore SUMITOMO Cod. 6010-2802
Terminali SUMITOMO Cod. 1800-2093
Coppia di serraggio consigliata: 3(+1/-0) Nm con vite M4
Peso 0,41 Kg. circa

PRODUCT FEATURES
CARATTERISTICHE PRODOTTO

suction / aspirante

blowing / soffiante

Waterproof motor, IP 68
Motore chiuso, IP 68



Waterproof connector
Connettori a tenuta stagna



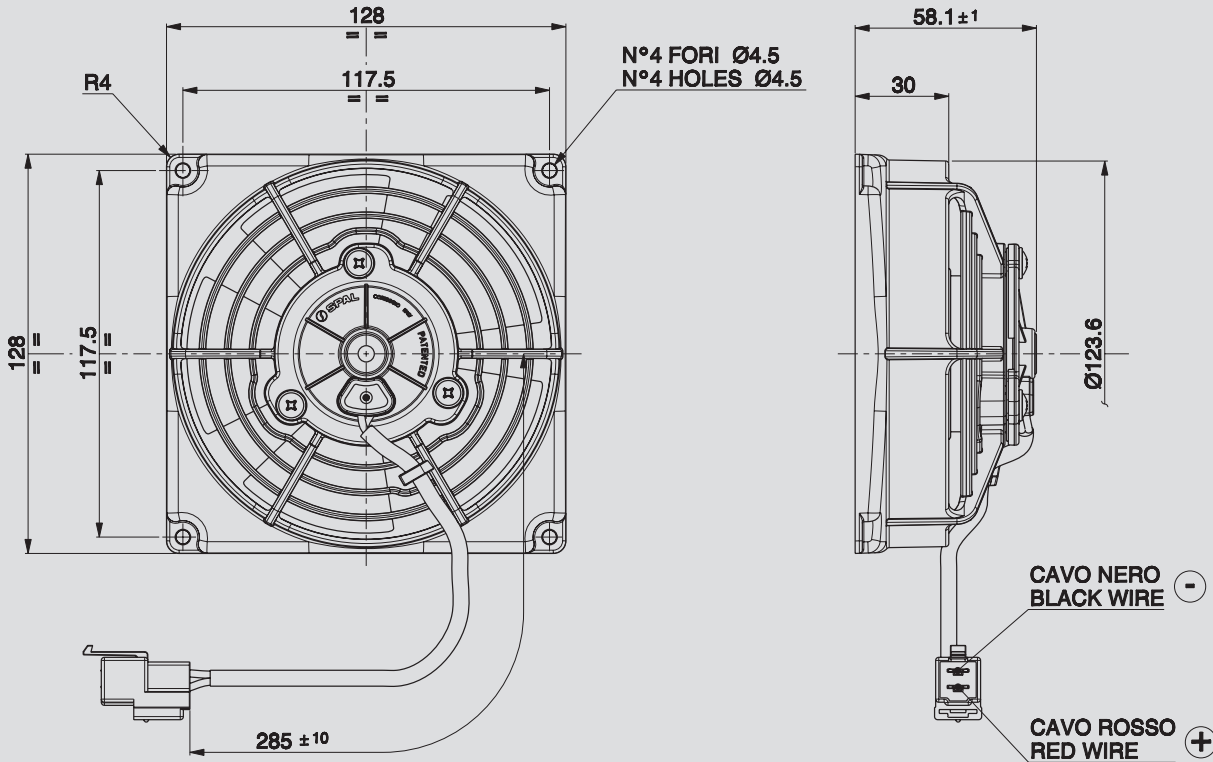
Static pressure Pressione statica mm H ₂ O	suction / aspirante			blowing / soffiante			Static pressure Pressione statica inH ₂ O
	Airflow Portata m ³ /h	Current input Corrente assorbita A	Airflow Portata CFM	Airflow Portata m ³ /h	Current input Corrente assorbita A	Airflow Portata CFM	
0	390	2,3	230	350	2,2	207	0
2,5	370	2,4	218	330	2,1	195	0,1
5	350	2,3	207	310	2,1	183	0,2
7,5	330	2,3	195	280	2,1	165	0,3
10	310	2,3	183	250	2,2	148	0,4
12,5	270	2,4	159	210	2,2	124	0,5
15	230	2,3	136	180	2,3	106	0,6
17,5	210	2,3	124	160	2,4	94	0,7
20	180	2,4	106	140	2,5	83	0,8
25	110	2,5	65	90	2,6	53	1
30	40	2,7	24	40	2,9	24	1,2
35	0	2,7	0	0	2,9	0	1,4

✓ = Standard feature
Caratteristiche standard

✓ = Available upon request
Disponibile su richiesta

24V C.C. - D.C.

VA69A-B100-87A
VA69A-B100-87S



Connector SUMITOMO Code 6010-2802
SUMITOMO terminal Code 1800-2093
Suggested mounting torque: 3(+1/-0) Nm with screw M4
Weight 0,41 Kg. approx.

Connettore SUMITOMO Cod. 6010-2802
Terminali SUMITOMO Cod. 1800-2093
Coppia di serraggio consigliata: 3(+1/-0) Nm con vite M4
Peso 0,41 Kg. circa

Ø 115 mm

Ø 4,5"

suction / aspirante

blowing / soffiante

PRODUCT FEATURES
CARATTERISTICHE PRODOTTO

Static pressure Pressione statica mm H ₂ O	suction / aspirante			blowing / soffiante			Static pressure Pressione statica inH ₂ O
	Airflow Portata m ³ /h	Current input Corrente assorbita A	Airflow Portata CFM	Airflow Portata m ³ /h	Current input Corrente assorbita A	Airflow Portata CFM	
0	320	1,3	189	280	1,3	165	0
2,5	310	1,4	183	250	1,3	148	0,1
5	280	1,4	165	220	1,3	130	0,2
7,5	260	1,4	153	180	1,3	106	0,3
10	200	1,4	118	150	1,4	89	0,4
12,5	170	1,4	100	120	1,4	71	0,5
15	130	1,5	77	90	1,5	53	0,6
17,5	90	1,5	53	80	1,6	47	0,7
20	60	1,6	35	60	1,7	35	0,8
25	0	1,6	0	0	1,7	0	1

Waterproof motor, IP 68
Motore chiuso, IP 68



Waterproof connector
Connettori a tenuta stagna



✓ = Standard feature
Caratteristiche standard

✓ = Available upon request
Disponibile su richiesta

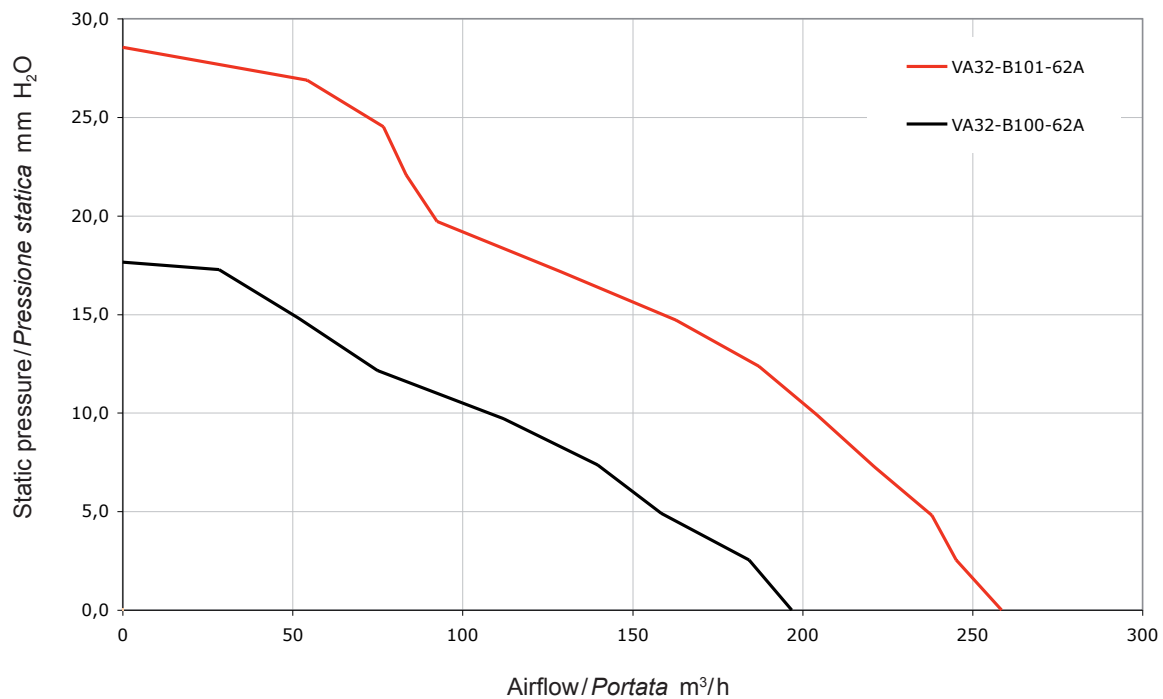
Test voltage 26 V. D.C. - Tensione di prova 26 V. c.c.

Type - Tipo

VA32-B101-62A	Pag. 278
VA32-B101-62S	Pag. 278
VA32-B100-62A	Pag. 279
VA32-B100-62S	Pag. 279



SUCTION / ASPIRANTE

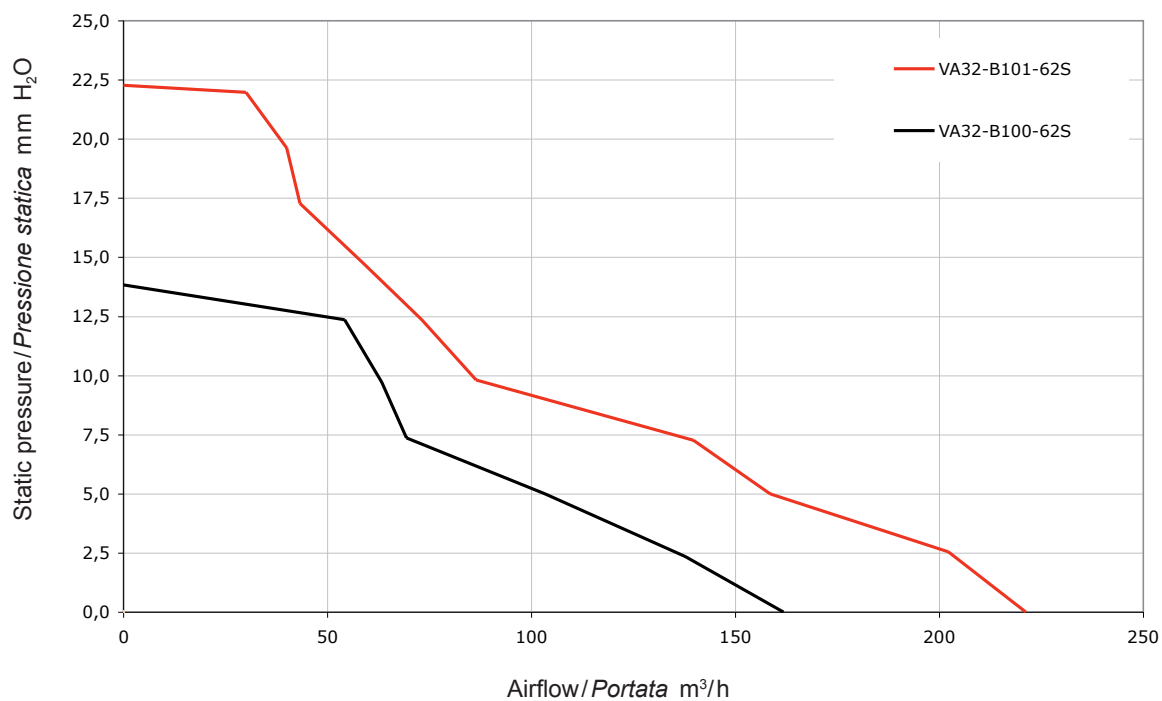




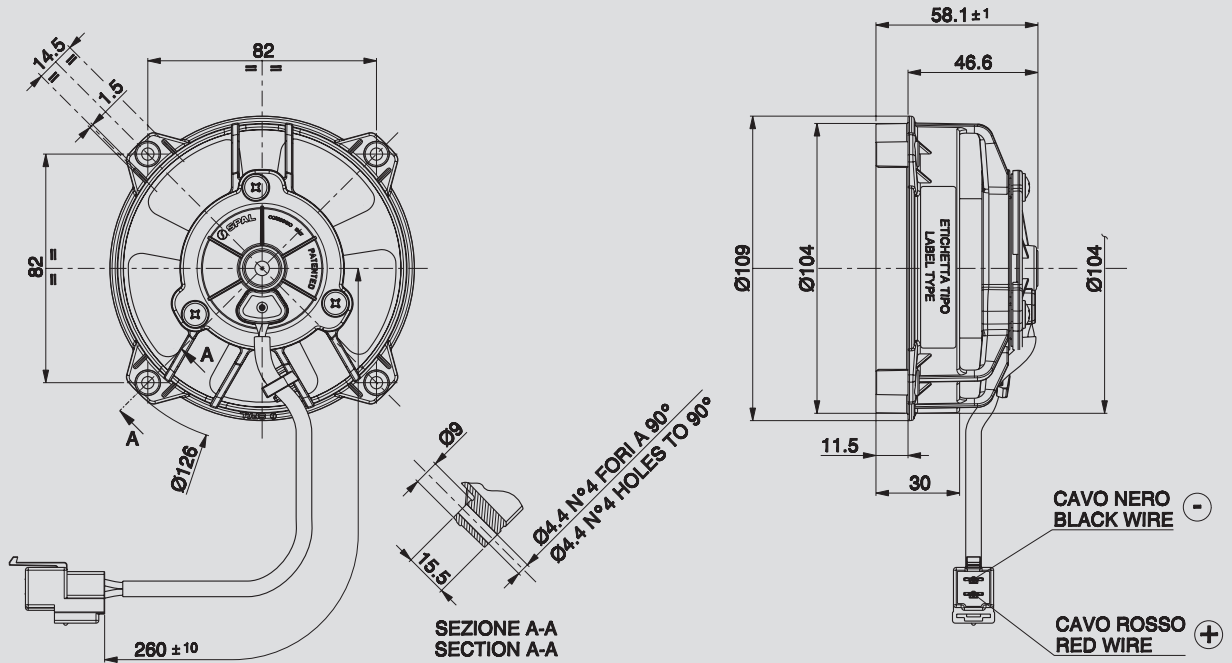
Ø 96 mm

Ø 4"

BLOWING / SOFFIANTE



Static pressure: 1 mm H₂O = 0,04 inches H₂O Airflow: 1 m³/h = 0,59 cfm



Ø 96 mm

Ø 4"

Connector SUMITOMO Code 6010-2802
SUMITOMO terminal Code 1800-2093
Suggested mounting torque: 3(+1/-0) Nm with screw M4
Weight 0,38 Kg. approx.

Connettore SUMITOMO Cod. 6010-2802
Terminali SUMITOMO Cod. 1800-2093
Coppia di serraggio consigliata: 3(+1/-0) Nm con vite M4
Peso 0,38 Kg. circa

PRODUCT FEATURES
CARATTERISTICHE PRODOTTO

Waterproof motor, IP 68
Motore chiuso, IP 68



Waterproof connector
Connettori a tenuta stagna



suction / aspirante

blowing / soffiante

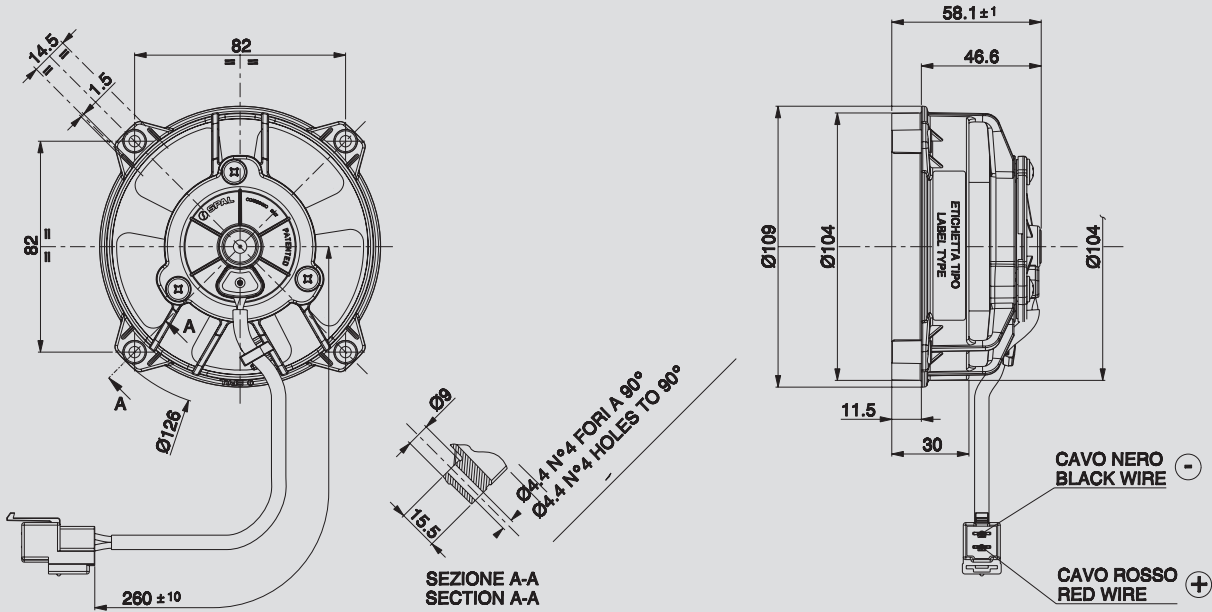
Static pressure Pressione statica mm H ₂ O	suction / aspirante			blowing / soffiante			Static pressure Pressione statica in H ₂ O
	Airflow Portata m ³ /h	Current input Corrente assorbita A	Airflow Portata CFM	Airflow Portata m ³ /h	Current input Corrente assorbita A	Airflow Portata CFM	
0	260	1,7	153	220	1,5	130	0
2,5	240	1,7	142	200	1,5	118	0,1
5	230	1,7	136	160	1,4	94	0,2
7,5	220	1,7	130	140	1,4	83	0,3
10	200	1,7	118	80	1,5	47	0,4
12,5	180	1,7	106	70	1,6	41	0,5
15	160	1,6	94	60	1,6	35	0,6
17,5	130	1,6	77	40	1,7	24	0,7
20	90	1,7	53	30	1,7	18	0,8
25	70	1,8	41	0	1,8	0	1
30	0	1,8	0				1,2

✓ = Standard feature
Caratteristiche standard

✓ = Available upon request
Disponibile su richiesta

24V C.C. - D.C.

VA32-B100-62A
VA32-B100-62S



Connector SUMITOMO Code 6010-2802
SUMITOMO terminal Code 1800-2093
Suggested mounting torque: 3(+1/-0) Nm with screw M4
Weight 0,38 Kg. approx.

Connettore SUMITOMO Cod. 6010-2802
Terminali SUMITOMO Cod. 1800-2093
Coppia di serraggio consigliata: 3(+1/-0) Nm con vite M4
Peso 0,38 Kg. circa

Ø 96 mm
Ø 4"

suction / aspirante

blowing / soffiante

PRODUCT FEATURES
CARATTERISTICHE PRODOTTO

Static pressure Pressione statica mm H ₂ O	suction / aspirante			blowing / soffiante			Static pressure Pressione statica inH ₂ O
	Airflow Portata m ³ /h	Current input Corrente assorbita A	Airflow Portata CFM	Airflow Portata m ³ /h	Current input Corrente assorbita A	Airflow Portata CFM	
0	190	1,0	112	160	1,0	94	0
2,5	180	1,0	106	130	1,0	77	0,1
5	160	1,1	94	100	1,0	59	0,2
7,5	140	1,0	83	70	1,0	41	0,3
10	110	1,0	65	60	1,1	35	0,4
12,5	70	1,1	41	50	1,1	30	0,5
15	50	1,1	30	0	1,1	0	0,6
17,5	20	1,1	12				0,7
20	0	1,1	0				0,8

Waterproof motor, IP 68
Motore chiuso, IP 68



Waterproof connector
Connettori a tenuta stagna



✓ = Standard feature
Caratteristiche standard

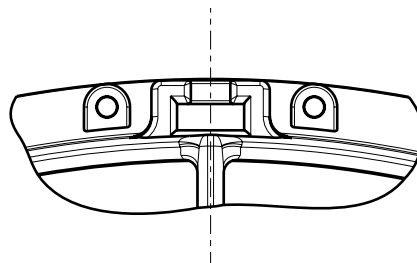
✓ = Available upon request
Disponibile su richiesta

Test voltage 26 V. D.C. - Tensione di prova 26 V. c.c.



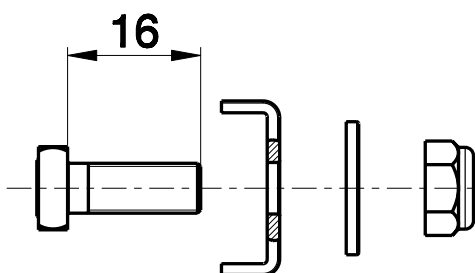
ACCESSORIES
ACCESSORI

For all our fans with slide mounting:
 Per tutti i nostri ventilatori che dispongono dell'attacco a slitta:

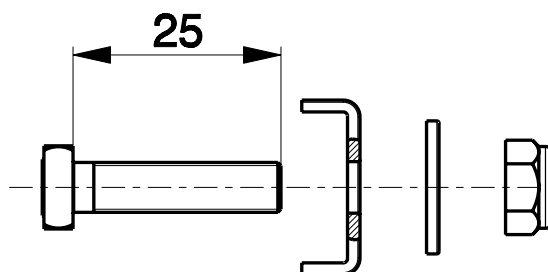


THE FOLLOWING MOUNTING KITS ARE AVAILABLE:
SONO DISPONIBILI I SEGUENTI KIT DI FISSAGGIO:

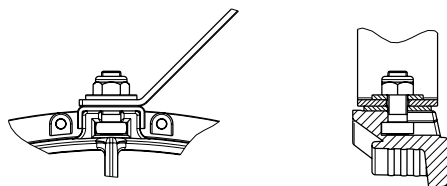
KIT Cod. 3013.0014



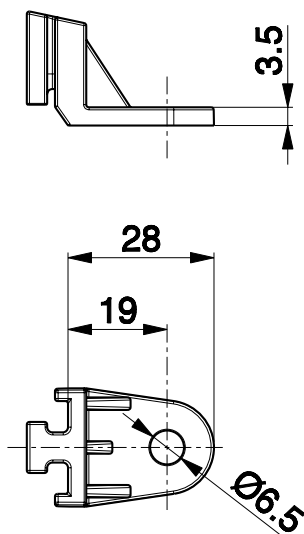
KIT Cod. 3013.0015



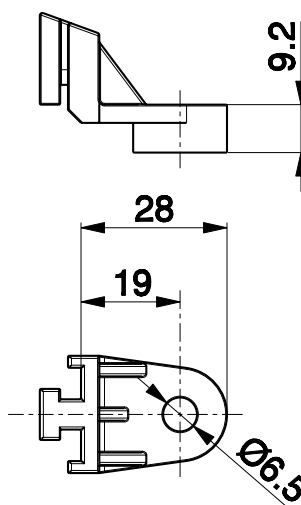
Kit composed of M6 bolt with square head, nut, washer and "U" stiffener.
 Kit composto da bullone M6 testa quadra, dado, rondella e rinforzo ad "U".



Cod. 3013.0010

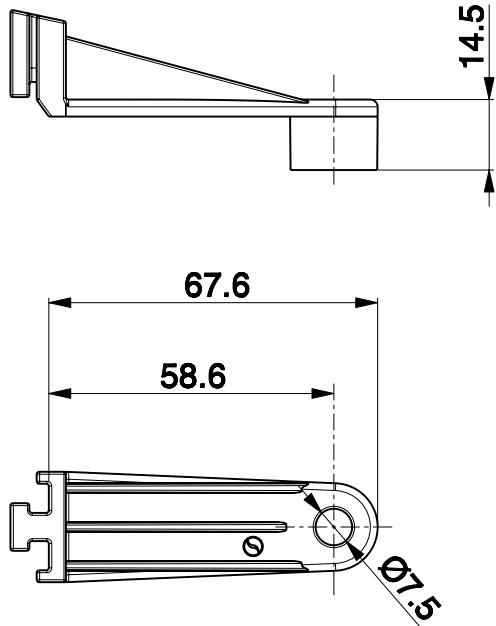


Cod. 3013.0017

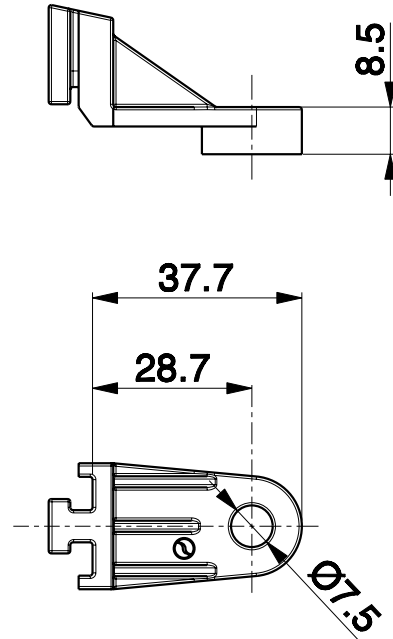




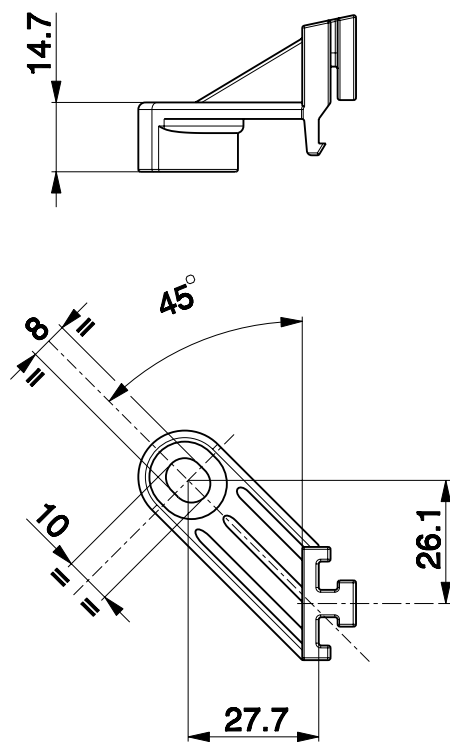
Cod. 3013.0033



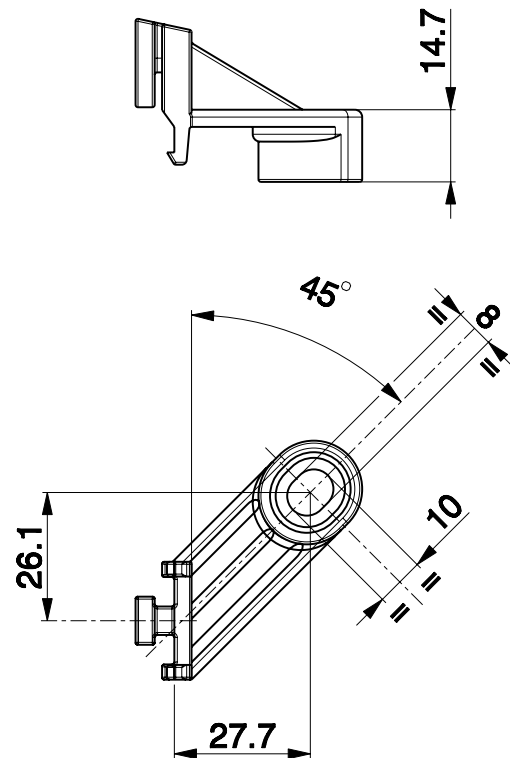
Cod. 3013.0032



Cod. 3013.0059

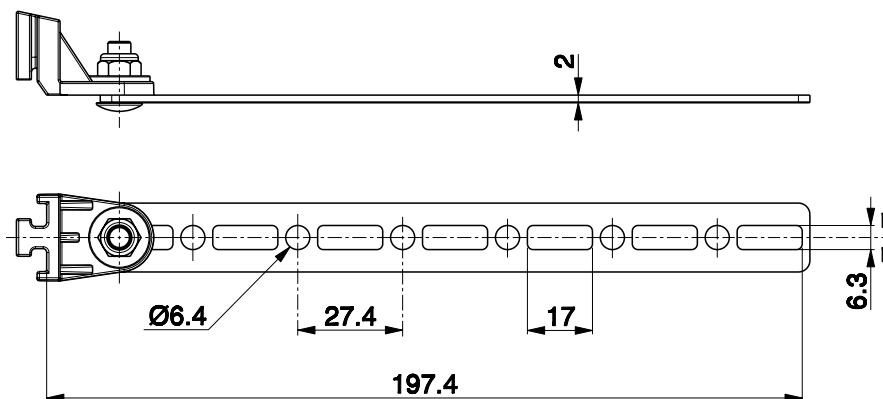


Cod. 3013.0060



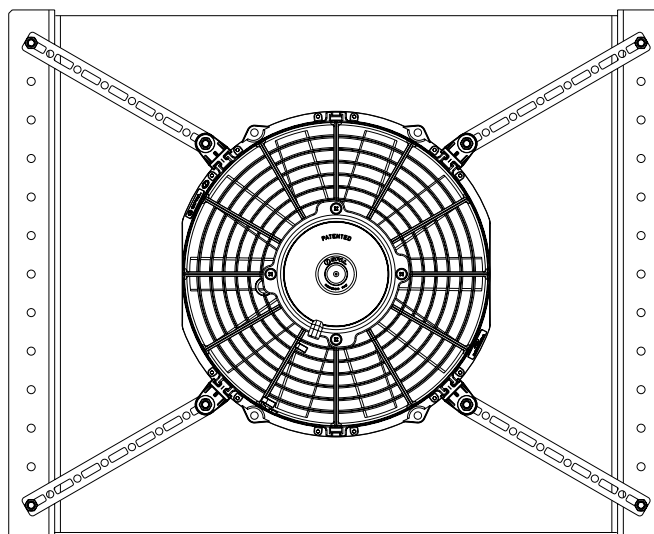
KIT Cod. 3013.0011

Kit consisting of a racket, a rod and a fixing bolt.
Kit composto da orecchietta, staffa e bullone di fissaggio.



The brackets can be fixed as you like and the rods can rotate to the most convenient position for the assembly. With this kit, the fan can be fixed to very type of radiator.

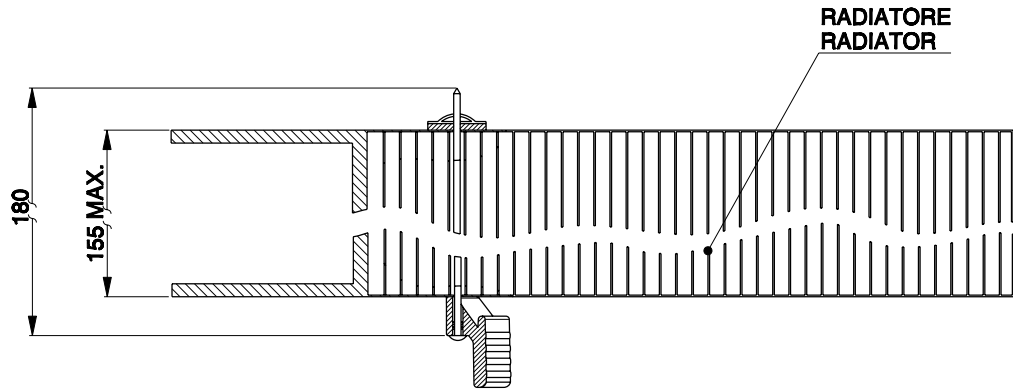
Le orecchiette possono essere sistemate a piacere e le staffe possono essere ruotate nella posizione più conveniente per il fissaggio. Con questo kit, il ventilatore può esser montato su qualsiasi tipo di radiatore.





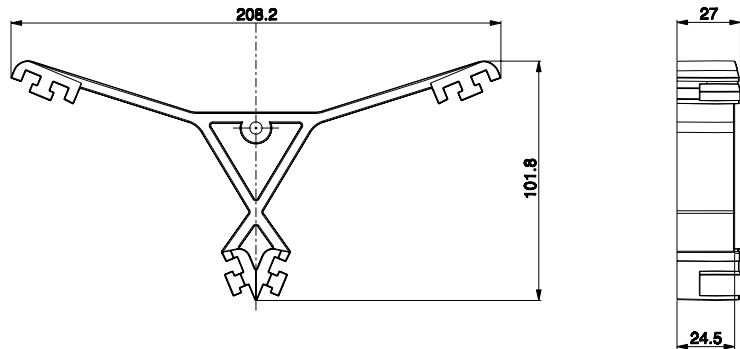
KIT Cod. 3013.0013

Kit consisting of a $\varnothing 2 \times 180$ pin, rubber washer and stop-spring.
Kit composto da un perno $\varnothing 2 \times 180$, rondella di gomma e molletta.

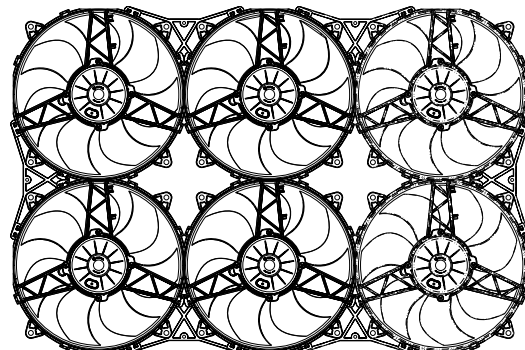
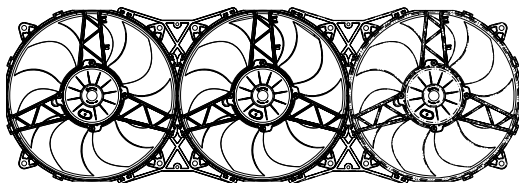


Cod. 3013.0059

Connecting bracket for VA26 type fan
Staffa di unione per ventola tipo VA26



Example of application
Esempi di applicazione





WARRANTY CONDITIONS

All SPAL motor fans are GUARANTEED free from production defects FOR 36 MONTHS. Furthermore, for all VLL products the 36-month warranty also includes normal wear and tear of the product components.

GENERAL CONDITIONS

Validity of the Warranty remains subject to the following conditions:

- 1) warranty is valid for 36 months from the date indicated on the circular quality control label applied to the motor;
- 2) the Quality Control date label must remain attached to validate the warranty;
- 3) warranty is valid for production defects only; defects and/or malfunctions caused by incorrect application or damage in transportation and handling are not included;
- 4) warranty is not valid for malfunctions caused by normal wear and tear of the unit. VLL products which are covered by the warranty extension are subject to specific conditions;
- 5) the product must be powered with a nominal voltage that is $\pm 10\%$ of the recommended voltage (12 or 24 Volt DC) with a residual RIPPLE value lower than 1,0%;
- 6) operating temperature in working conditions must range between -20°C (-4°F) and $+80^{\circ}\text{C}$ ($+176^{\circ}\text{F}$);
- 7) the product must not be subject to vibrations levels exceeding the limits specified in the JIS D-1601 Standard (test for type 2, class B, level 3);
- 8) the product must not be disassembled, modified or tampered with, in any manner;
- 9) SPAL Automotive reserves the right to inspect the part prior to accepting a warranty claim
- 10) For claims which fall under the general warranty conditions, SPAL Automotive will issue a credit note for the corresponding value of the part; no other costs will be accepted.

Note: In order to maintain the 36-month warranty for operating conditions where values exceed the range indicated in points 5, 6 and 7 a specific validation from SPAL Automotive is required.

CONDIZIONI DI GARANZIA

Tutti gli elettroventilatori SPAL sono **GARANTITI 36 MESI** da difetti di fabbricazione. Inoltre, per la famiglia VLL la garanzia di 36 mesi comprende anche le parti soggette ad usura.

CONDIZIONI GENERALI

La copertura da garanzia è ritenuta valida solo se conforme alle seguenti condizioni:

- 1) la garanzia è valida per 36 mesi a partire dalla data di produzione indicata sull'etichetta rotonda applicata sul prodotto;
- 2) l'etichetta Quality Control deve rimanere attaccata per mantenere valida la garanzia;
- 3) la garanzia ha validità solo per i difetti di fabbricazione; non sono coperti eventuali malfunzionamenti del prodotto causati da un'applicazione non idonea o da danni subiti durante il trasporto;
- 4) la garanzia non copre eventuali malfunzionamenti causati da normale usura. Per i modelli VLL è prevista un'estensione della garanzia, soggetta a condizioni specifiche;
- 5) il prodotto deve essere alimentato alla tensione nominale indicata $\pm 10\%$ del voltaggio raccomandato (12V e 24V) con un valore di RIPPLE residuo inferiore a 1,0%;
- 6) la temperatura dell'ambiente di lavoro deve essere compresa tra -20°C (-4°F) e $+80^{\circ}\text{C}$ ($+176^{\circ}\text{F}$);
- 7) il prodotto non deve essere sottoposto a vibrazioni superiori ai limiti della normativa JIS D-1601 standard (test per tipo 2, classe B, livello 3);
- 8) il prodotto deve essere integro, senza alcuna manomissione o modifica;
- 9) SPAL Automotive si riserva il diritto di riconoscere la copertura di garanzia a seguito dell'esito di una propria ispezione tecnica;
- 10) in caso di riconoscimento delle condizioni di garanzia, SPAL Automotive provvederà a risarcire solamente il costo del prodotto; non saranno accettati altri costi.

N.B. Per il mantenimento della garanzia di 36 mesi in applicazioni con valori eccedenti ai range indicati nei punti 5, 6 e 7 è necessaria una validazione specifica da parte di SPAL Automotive.



The reproduction, even partial, of this catalogue is forbidden by law.
This catalogue replaces all the previous one.

*La riproduzione, anche parziale, del presente catalogo è vietata a
termini di legge.*

Questo catalogo sostituisce tutti i precedenti.