

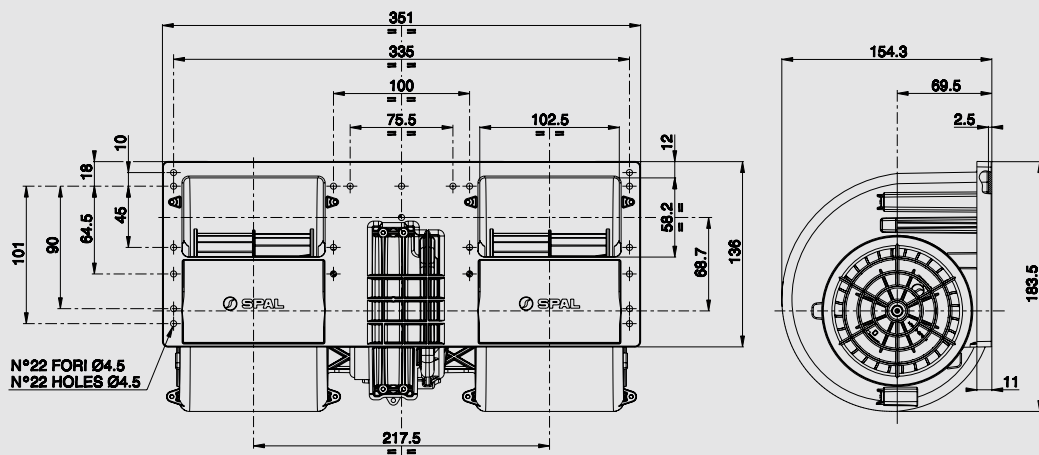




Официальный дилер компании SPAL в России ООО ВентЭл  
сайт: [www.Lufter.ru](http://www.Lufter.ru) email: [info@lufter.ru](mailto:info@lufter.ru) Телефон: +7 (499) 346-03-86

# 24V

ЦЕНТРОБЕЖНЫЕ  
СДВОЕННЫЕ



012

Suggested mounting torque: 3 +1/- 0 Nm with screw M4  
Weight 2,8 Kg. approx.

Coppia di serraggio consigliata: 3 +1/- 0 Nm con vite M4  
Peso 2,8 Kg. circa



PRODUCT FEATURES  
CARATTERISTICHE PRODOTTO

Long life  
*Lunga durata*



Low noise  
*Bassa rumorosità*



Waterproof motor, IP68  
*Motore chiuso, IP68*



3 or 4 speed resistor  
*Resistenza a 3 o 4 velocità*



VLL version\*  
*Versione VLL\**



✓ = Standard feature  
*Caratteristica standard*

✓ = Available upon request  
*Disponibile su richiesta*

\* for OEM applications only  
*\* per applicazioni OEM*

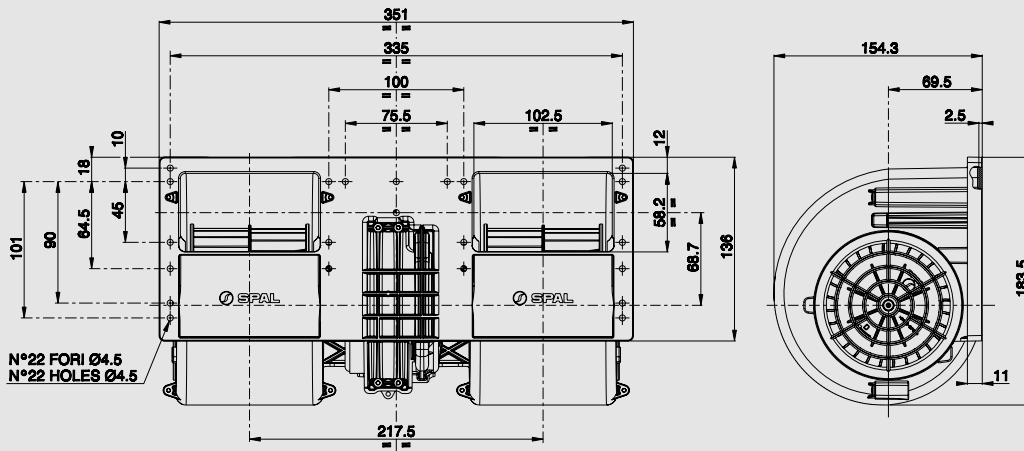
PERFORMANCE CHART  
SCHEDA PRESTAZIONI

Static pressure <i>Pressione statica</i> mm H <sub>2</sub> O	Airflow <i>Portata</i> m <sup>3</sup> /h	Current input <i>Corrente assorbita</i> A	Airflow <i>Portata</i> CFM	Static pressure <i>Pressione statica</i> in H <sub>2</sub> O
70	690	14,0	407	2,8
75	650	14,4	384	3,0
80	520	12,3	307	3,2
85	440	12,1	260	3,4
90	310	10,6	183	3,6
95	240	10,0	142	3,8
100	0	9,5	0	4,0

Test voltage 26 V d.c. - *Tensione di prova 26 V c.c.*

Attention: This model must be used with a static pressure higher than 70 mm H<sub>2</sub>O (Max. current draw 14 Amp)

Attenzione: Questo modello deve lavorare ad una pressione statica superiore a 70 mm H<sub>2</sub>O (Corrente max. 14 Amp)



Suggested mounting torque: 3 +1/- 0 Nm with screw M4  
Weight 2,8 Kg. approx.

Coppia di serraggio consigliata: 3 +1/- 0 Nm con vite M4  
Peso 2,8 Kg. circa

012

PERFORMANCE CHART  
SCHEDA PRESTAZIONI

Static pressure Pressione statica mm H <sub>2</sub> O	Airflow Portata m <sup>3</sup> /h	Current input Corrente assorbita A	Airflow Portata CFM	Static pressure Pressione statica in H <sub>2</sub> O
40	890	13,8	525	1,6
45	840	13,6	496	1,8
50	770	12,5	454	2,0
55	700	12,2	413	2,2
60	620	11,0	366	2,4
65	500	10,6	295	2,6
70	370	9,5	218	2,8
75	290	8,8	171	3,0
80	190	8,4	112	3,2
85	0	8,0	0	3,4

Test voltage 26 V d.c. - Tensione di prova 26 V c.c.



PRODUCT FEATURES  
CARATTERISTICHE PRODOTTO

Long life Lunga durata	✓
Low noise Bassa rumorosità	✓
Waterproof motor, IP68 Motore chiuso, IP68	✓
3 or 4 speed resistor Resistenza a 3 o 4 velocità	✓
VLL version* Versione VLL*	✓

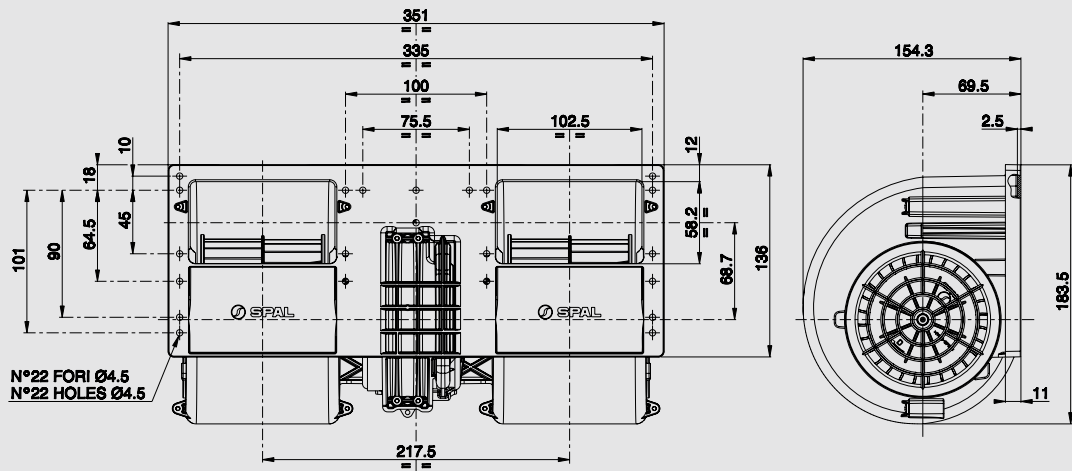
Attention: This model must be used with a static pressure higher than 40 mm H<sub>2</sub>O (Max. current draw 14 Amp)

Attenzione: Questo modello deve lavorare ad una pressione statica superiore a 40 mm H<sub>2</sub>O (Corrente max. 14 Amp)

✓ = Standard feature  
Caratteristica standard

✓ = Available upon request  
Disponibile su richiesta

\* for OEM applications only  
\* per applicazioni OEM



012

Suggested mounting torque: 3 +1/- 0 Nm with screw M4  
Weight 2,8 Kg. approx.

Coppia di serraggio consigliata: 3 +1/- 0 Nm con vite M4  
Peso 2,8 Kg. circa



PRODUCT FEATURES  
CARATTERISTICHE PRODOTTO

Long life <i>Lunga durata</i>	✓
Low noise <i>Bassa rumorosità</i>	✓
Waterproof motor, IP68 <i>Motore chiuso, IP68</i>	✓
3 or 4 speed resistor <i>Resistenza a 3 o 4 velocità</i>	✓
VLL version* <i>Versione VLL*</i>	✓

✓ = Standard feature  
*Caratteristica standard*

✓ = Available upon request  
*Disponibile su richiesta*

\* for OEM applications only  
*\* per applicazioni OEM*

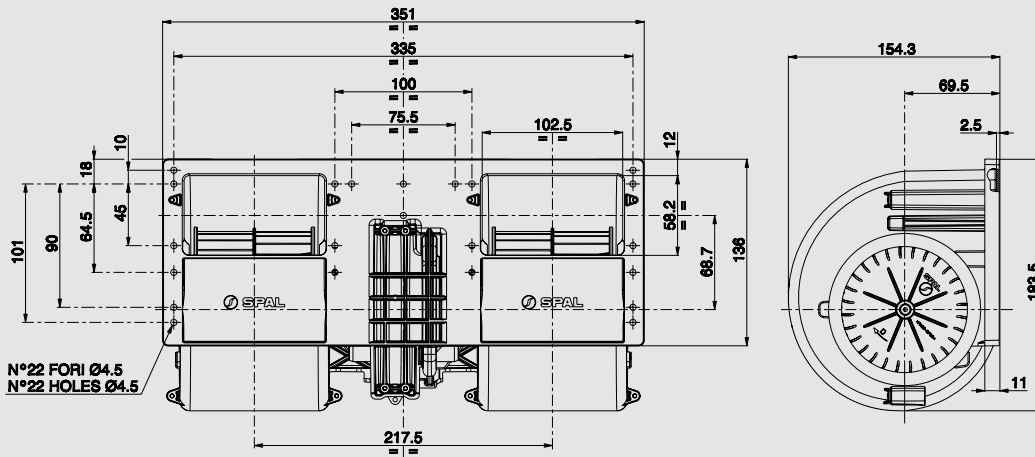
PERFORMANCE CHART  
SCHEDA PRESTAZIONI

Static pressure <i>Pressione statica</i> mm H <sub>2</sub> O	Airflow <i>Portata</i> m <sup>3</sup> /h	Current input <i>Corrente assorbita</i> A	Airflow <i>Portata</i> CFM	Static pressure <i>Pressione statica</i> in H <sub>2</sub> O
20	1010	13,6	596	0,8
30	910	12,8	537	1,2
40	790	11,5	466	1,6
50	650	10,5	384	2
60	420	8,3	248	2,4
70	140	6,8	83	2,8
80	0	6,6	0	3,2

Test voltage 26 V d.c. - *Tensione di prova 26 V c.c.*

Attention: This model must be used with a static pressure higher than 20 mm H<sub>2</sub>O (Max. current draw 14 Amp)

Attenzione: Questo modello deve lavorare ad una pressione statica superiore a 20 mm H<sub>2</sub>O (Corrente max. 14 Amp)



Suggested mounting torque: 3 +1/- 0 Nm with screw M4  
Weight 2,5 Kg. approx.

Coppia di serraggio consigliata: 3 +1/- 0 Nm con vite M4  
Peso 2,5 Kg. circa

012

PERFORMANCE CHART  
SCHEDA PRESTAZIONI

Static pressure Pressione statica mm H <sub>2</sub> O	Airflow Portata m <sup>3</sup> /h	Current input Corrente assorbita A	Airflow Portata CFM	Static pressure Pressione statica in H <sub>2</sub> O
45	910	16,7	537	1,8
50	870	16,1	513	2,0
60	760	15,1	448	2,4
70	620	13,4	366	2,8
80	490	12,0	289	3,2
90	290	10,1	171	3,6
100	0	9,2	0	4,0

Test voltage 26 V d.c. - Tensione di prova 26 V c.c.



PRODUCT FEATURES  
CARATTERISTICHE PRODOTTO

Long life Lunga durata	✓
Low noise Bassa rumorosità	✓
3 or 4 speed resistor Resistenza a 3 o 4 velocità	✓
VLL version* Versione VLL*	✓

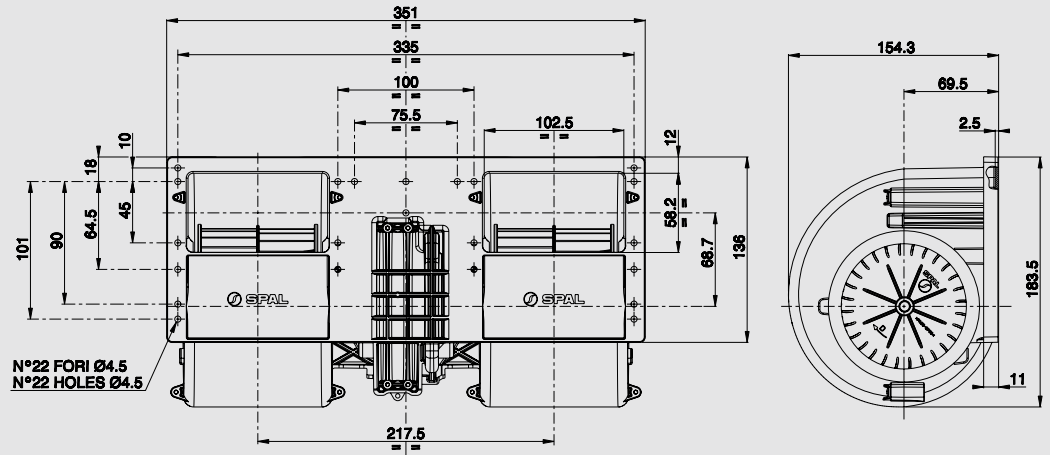
Attention: This model must be used with a static pressure higher than 45 mm H<sub>2</sub>O (Max. current draw 17,5 Amp)

Attenzione: Questo modello deve lavorare ad una pressione statica superiore a 45 mm H<sub>2</sub>O (Corrente max. 17,5 Amp)

✓ = Standard feature  
Caratteristica standard

✓ = Available upon request  
Disponibile su richiesta

\* for OEM applications only  
\* per applicazioni OEM



012

Suggested mounting torque: 3 +1/- 0 Nm with screw M4  
Weight 2,5 Kg. approx.

Coppia di serraggio consigliata: 3 +1/- 0 Nm con vite M4  
Peso 2,5 Kg. circa



PRODUCT FEATURES  
CARATTERISTICHE PRODOTTO

Long life <i>Lunga durata</i>	✓
Low noise <i>Bassa rumorosità</i>	✓
3 or 4 speed resistor <i>Resistenza a 3 o 4 velocità</i>	✓
VLL version* <i>Versione VLL*</i>	✓

PERFORMANCE CHART  
SCHEDA PRESTAZIONI

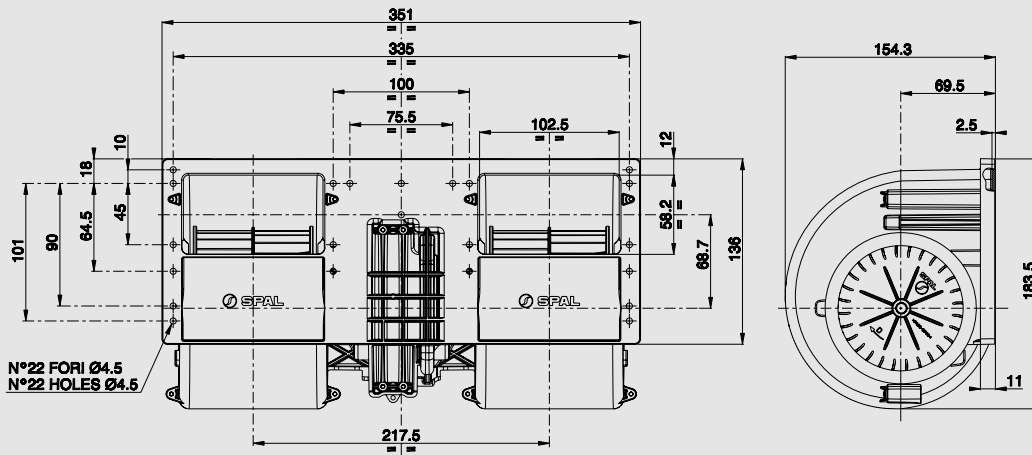
Static pressure <i>Pressione statica</i> mm H <sub>2</sub> O	Airflow <i>Portata</i> m <sup>3</sup> /h	Current input <i>Corrente assorbita</i> A	Airflow <i>Portata</i> CFM	Static pressure <i>Pressione statica</i> in H <sub>2</sub> O
0	1250	19,9	738	0
10	1170	18,9	690	0,4
20	1090	18,0	643	0,8
30	1000	17,0	590	1,2
40	890	15,6	525	1,6
50	800	13,4	472	2
60	710	13,5	419	2,4
70	570	12,0	336	2,8
80	440	10,5	260	3,2
90	280	9,1	165	3,6
100	0	8,4	0	4

Test voltage 26 V d.c. - *Tensione di prova 26 V c.c.*

✓ = Standard feature  
*Caratteristica standard*

✓ = Available upon request  
*Disponibile su richiesta*

\* for OEM applications only  
*\* per applicazioni OEM*



Suggested mounting torque: 3 +1/- 0 Nm with screw M4  
Weight 2,5 Kg. approx.

Coppia di serraggio consigliata: 3 +1/- 0 Nm con vite M4  
Peso 2,5 Kg. circa

012

PERFORMANCE CHART  
SCHEDE PRESTAZIONI

Static pressure Pressione statica mm H <sub>2</sub> O	Airflow Portata m <sup>3</sup> /h	Current input Corrente assorbita A	Airflow Portata CFM	Static pressure Pressione statica in H <sub>2</sub> O
0	1140	15,6	673	0
10	1070	14,2	631	0,4
20	980	13,4	578	0,8
30	890	12,0	525	1,2
40	780	11,3	460	1,6
50	650	10,1	384	2
60	520	8,0	307	2,4
70	310	7,2	183	2,8
80	150	6,3	89	3,2
90	0	5,9	0	3,6

Test voltage 26 V d.c. - Tensione di prova 26 V c.c.



PRODUCT FEATURES  
CARATTERISTICHE PRODOTTO

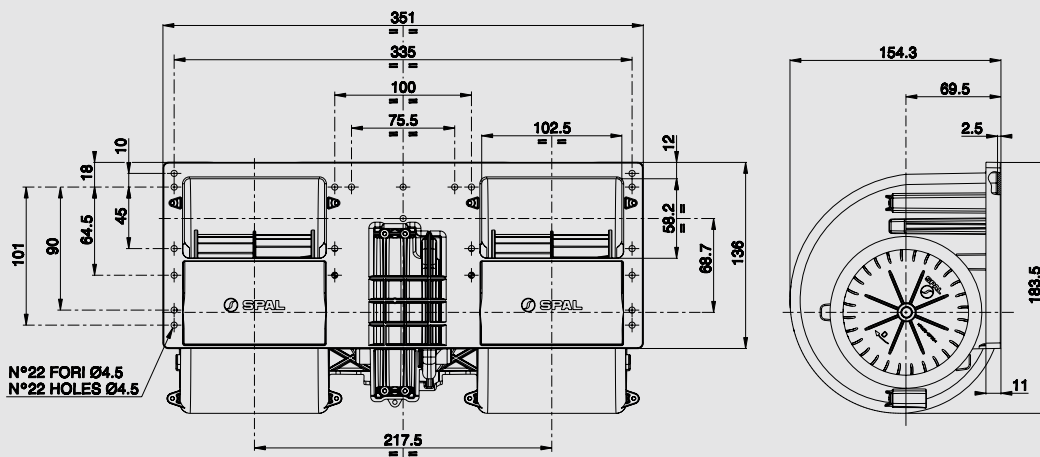
Long life Lunga durata	✓
Low noise Bassa rumorosità	✓
3 or 4 speed resistor Resistenza a 3 o 4 velocità	✓
VLL version* Versione VLL*	✓

✓ = Standard feature  
Caratteristica standard

✓ = Available upon request  
Disponibile su richiesta

\* for OEM applications only  
\* per applicazioni OEM





012

Suggested mounting torque: 3 +1/- 0 Nm with screw M4  
Weight 2,5 Kg. approx.

Coppia di serraggio consigliata: 3 +1/- 0 Nm con vite M4  
Peso 2,5 Kg. circa



PRODUCT FEATURES  
CARATTERISTICHE PRODOTTO

Low noise

Bassa rumorosità



3 or 4 speed resistor

Resistenza a 3 o 4 velocità



PERFORMANCE CHART  
SCHEDA PRESTAZIONI

Static pressure Pressione statica mm H <sub>2</sub> O	Airflow Portata m <sup>3</sup> /h	Current input Corrente assorbita A	Airflow Portata CFM	Static pressure Pressione statica in H <sub>2</sub> O
0	1010	10,6	596	0
10	870	9,3	513	0,4
20	770	8,4	454	0,8
30	650	7,6	384	1,2
40	520	6,4	307	1,6
50	330	5,2	195	2
60	140	4,4	83	2,4
70	0	4,2	0	2,8

Test voltage 26 V d.c. - Tensione di prova 26 V c.c.

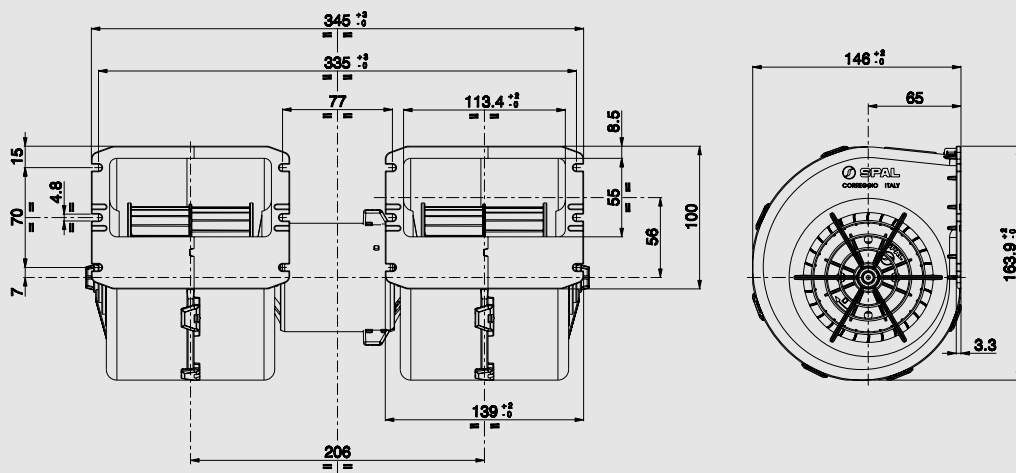
✓ = Standard feature  
Caratteristica standard

✓ = Available upon request  
Disponibile su richiesta

\* for OEM applications only

\* per applicazioni OEM





009

Suggested mounting torque: 3 +1/- 0 Nm with screw M4  
For mounting use wide-head screw or washer to fasten the unit  
Weight 2,3 Kg. approx.

Coppia di serraggio consigliata: 3 +1/- 0 Nm con vite M4  
Per il fissaggio utilizzare viti a testa larga o rondella  
Peso 2,3 Kg. circa



PRODUCT FEATURES  
CARATTERISTICHE PRODOTTO

Long life  
Lunga durata



Low noise  
Bassa rumorosità



3 or 4 speed resistor  
Resistenza a 3 o 4 velocità



VLL version\*  
Versione VLL\*



PERFORMANCE CHART  
SCHEDA PRESTAZIONI

Static pressure Pressione statica mm H <sub>2</sub> O	Airflow Portata m <sup>3</sup> /h	Current input Corrente assorbita A	Airflow Portata CFM	Static pressure Pressione statica in H <sub>2</sub> O
0	1230	15,6	726	0
10	1090	14,4	643	0,4
20	990	13,7	584	0,8
30	880	12,5	519	1,2
40	770	12,0	454	1,6
50	630	10,6	372	2,0
60	470	9,2	277	2,4
70	240	7,6	142	2,8
75	70	7,0	41	3,0
80	0	6,9	0	3,2

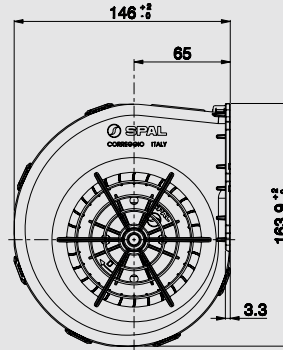
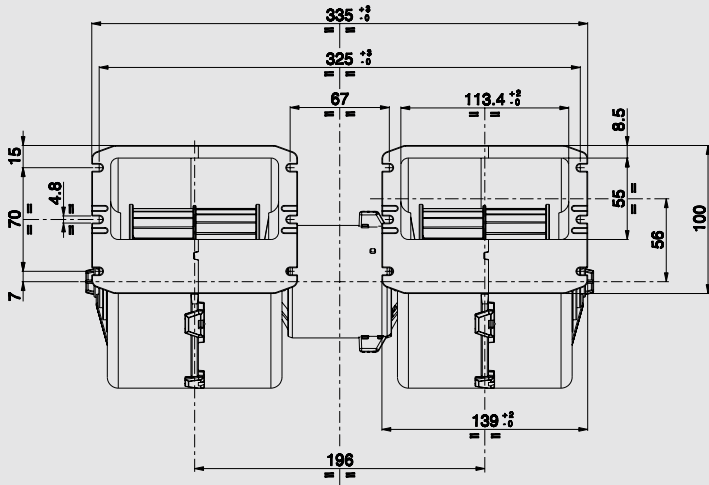
Test voltage 26 V d.c. - Tensione di prova 26 V c.c.

✓ = Standard feature  
Caratteristica standard

✓ = Available upon request  
Disponibile su richiesta

\* for OEM applications only

\* per applicazioni OEM



Suggested mounting torque: 3 +1/- 0 Nm with screw M4  
For mounting use wide-head screw or washer to fasten the unit  
Weight 2 Kg. approx.

Coppia di serraggio consigliata: 3 +1/- 0 Nm con vite M4  
Per il fissaggio utilizzare viti a testa larga o rondella  
Peso 2 Kg. circa

009

PERFORMANCE CHART  
SCHEDA PRESTAZIONI

Static pressure Pressione statica mm H <sub>2</sub> O	Airflow Portata m <sup>3</sup> /h	Current input Corrente assorbita A	Airflow Portata CFM	Static pressure Pressione statica in H <sub>2</sub> O
0	1170	15,8	690	0
10	1090	15,2	643	0,4
20	1030	14,7	608	0,8
30	910	13,2	537	1,2
40	810	12,1	478	1,6
50	720	11,4	425	2,0
60	580	9,9	342	2,4
70	260	7,4	153	2,8
75	150	6,9	89	3,0
80	70	6,4	41	3,2
85	0	6,2	0	3,4

Test voltage 26 V d.c. - Tensione di prova 26 V c.c.



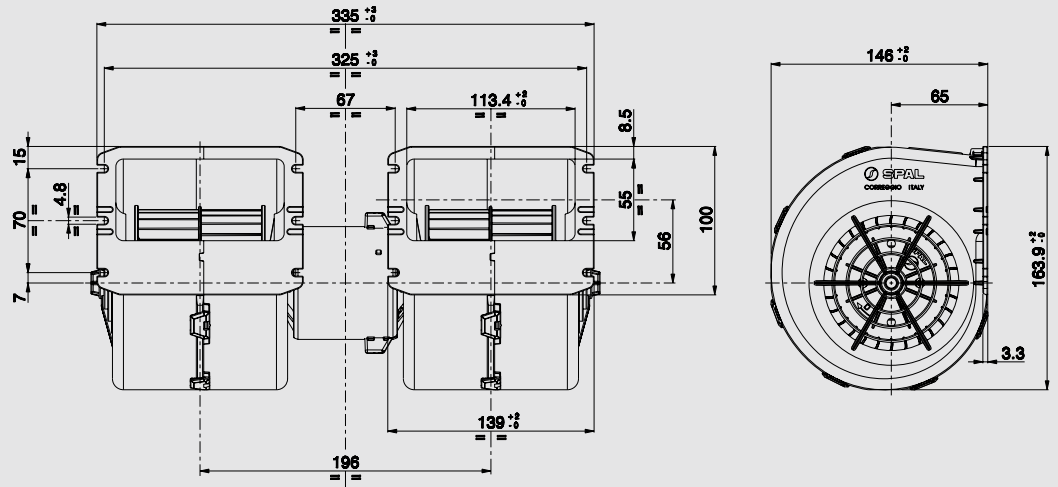
PRODUCT FEATURES  
CARATTERISTICHE PRODOTTO

Long life Lunga durata	✓
Low noise Bassa rumorosità	✓
3 or 4 speed resistor Resistenza a 3 o 4 velocità	✓
VLL version* Versione VLL*	✓

✓ = Standard feature  
Caratteristica standard

✓ = Available upon request  
Disponibile su richiesta

\* for OEM applications only  
\* per applicazioni OEM



009

Suggested mounting torque: 3 +1/- 0 Nm with screw M4  
For mounting use wide-head screw or washer to fasten the unit  
Weight 2 Kg. approx.

Coppia di serraggio consigliata: 3 +1/- 0 Nm con vite M4  
Per il fissaggio utilizzare viti a testa larga o rondella  
Peso 2 Kg. circa



PRODUCT FEATURES  
CARATTERISTICHE PRODOTTO

Long life <i>Lunga durata</i>	✓
Low noise <i>Bassa rumorosità</i>	✓
3 or 4 speed resistor <i>Resistenza a 3 o 4 velocità</i>	✓
VLL version* <i>Versione VLL*</i>	✓

PERFORMANCE CHART  
SCHEDA PRESTAZIONI

Static pressure Pressione statica mm H <sub>2</sub> O	Airflow Portata m <sup>3</sup> /h	Current input Corrente assorbita A	Airflow Portata CFM	Static pressure Pressione statica in H <sub>2</sub> O
0	1070	11,0	631	0
5	1020	10,6	602	0,2
10	980	10,2	578	0,4
15	930	9,9	549	0,6
20	870	9,5	513	0,8
25	820	9,2	484	1,0
30	770	8,8	454	1,2
35	710	8,4	419	1,4
40	650	8,0	384	1,6
45	580	7,5	342	1,8
50	470	6,7	277	2,0
55	230	5,4	136	2,2
65	0	4,6	0	2,6

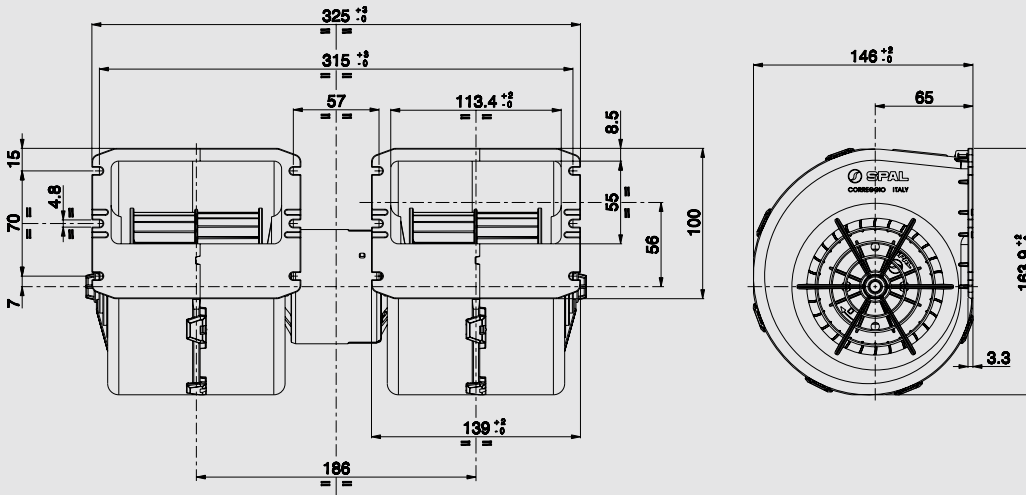
Test voltage 26 V d.c. - Tensione di prova 26 V c.c.

✓ = Standard feature  
*Caratteristica standard*

✓ = Available upon request  
*Disponibile su richiesta*

\* for OEM applications only

\* per applicazioni OEM



Suggested mounting torque: 3 +1/- 0 Nm with screw M4  
For mounting use wide-head screw or washer to fasten the unit  
Weight 1,8 Kg. approx.

Coppia di serraggio consigliata: 3 +1/- 0 Nm con vite M4  
Per il fissaggio utilizzare viti a testa larga o rondella  
Peso 1,8 Kg. circa

009

PERFORMANCE CHART  
SCHEDA PRESTAZIONI

Static pressure Pressione statica mm H <sub>2</sub> O	Airflow Portata m <sup>3</sup> /h	Current input Corrente assorbita A	Airflow Portata CFM	Static pressure Pressione statica in H <sub>2</sub> O
0	1010	11,2	596	0
10	930	10,6	549	0,4
20	840	9,7	496	0,8
30	740	9,0	437	1,2
40	630	8,2	372	1,6
50	440	6,4	260	2,0
60	220	5,3	130	2,4
70	0	4,7	0	2,8

Test voltage 26 V d.c. - Tensione di prova 26 V c.c.

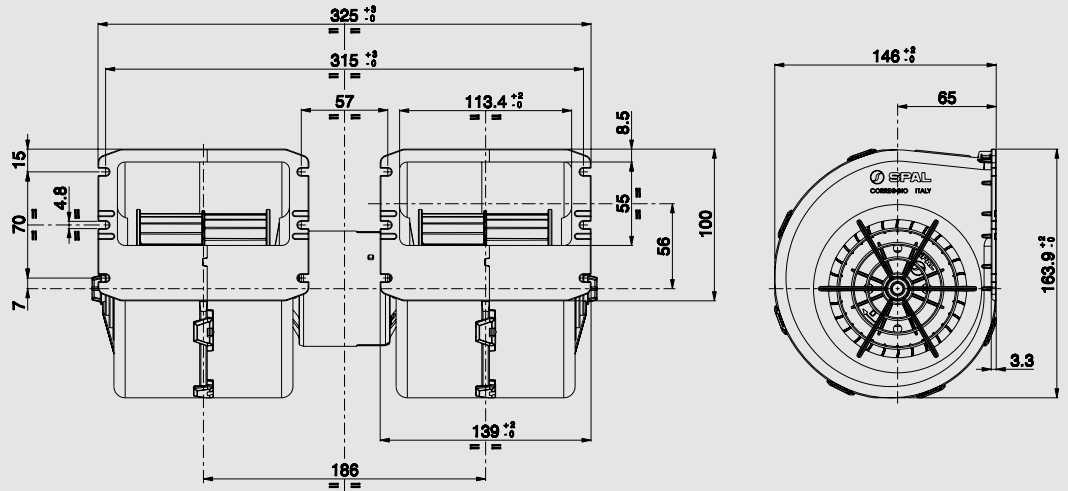


PRODUCT FEATURES  
CARATTERISTICHE PRODOTTO

- Low noise  
Bassa rumorosità ✓
- 3 or 4 speed resistor  
Resistenza a 3 o 4 velocità ✓

✓ = Standard feature  
Caratteristica standard

✓ = Available upon request  
Disponibile su richiesta



009

Suggested mounting torque: 3 +1/- 0 Nm with screw M4  
For mounting use wide-head screw or washer to fasten the unit  
Weight 1,8 Kg. approx.

Coppia di serraggio consigliata: 3 +1/- 0 Nm con vite M4  
Per il fissaggio utilizzare viti a testa larga o rondella  
Peso 1,8 Kg. circa



PRODUCT FEATURES  
CARATTERISTICHE PRODOTTO

Long life  
*Lunga durata*



Low noise  
*Bassa rumorosità*



3 or 4 speed resistor  
*Resistenza a 3 o 4 velocità*



PERFORMANCE CHART  
SCHEDA PRESTAZIONI

Static pressure Pressione statica mm H <sub>2</sub> O	Airflow Portata m <sup>3</sup> /h	Current input Corrente assorbita A	Airflow Portata CFM	Static pressure Pressione statica in H <sub>2</sub> O
0	880	7,9	519	0
5	840	7,8	496	0,2
10	790	7,5	466	0,4
15	720	6,9	425	0,6
20	670	6,7	395	0,8
25	570	5,9	336	1,0
30	530	5,7	313	1,2
35	450	5,1	266	1,4
40	290	4,1	171	1,6
45	130	3,8	77	1,8
55	0	3,5	0	2,2

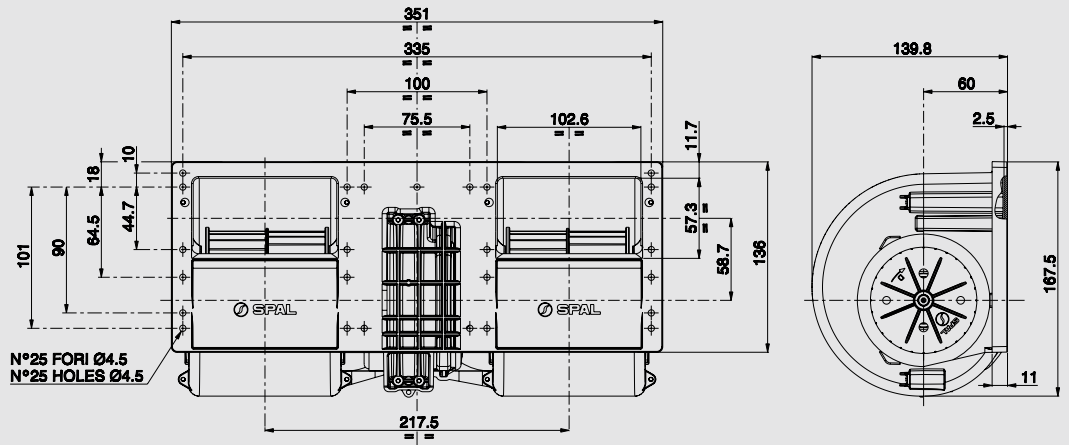
Test voltage 26 V d.c. - Tensione di prova 26 V c.c.

✓ = Standard feature  
*Caratteristica standard*

✓ = Available upon request  
*Disponibile su richiesta*







014

Suggested mounting torque: 3 +1/- 0 Nm with screw M4  
Weight 2,8 Kg. approx.

Coppia di serraggio consigliata: 3 +1/- 0 Nm con vite M4  
Peso 2,8 Kg. circa



PRODUCT FEATURES  
CARATTERISTICHE PRODOTTO

Long life <i>Lunga durata</i>	✓
Waterproof motor, IP68 <i>Motore chiuso, IP68</i>	✓
3 or 4 speed resistor <i>Resistenza a 3 o 4 velocità</i>	✓
VLL version* <i>Versione VLL*</i>	✓
Very Low Noise version* <i>Versione a bassissima rumorosità*</i>	✓

✓ = Standard feature  
*Caratteristica standard*

✓ = Available upon request  
*Disponibile su richiesta*

\* for OEM applications only  
*\* per applicazioni OEM*

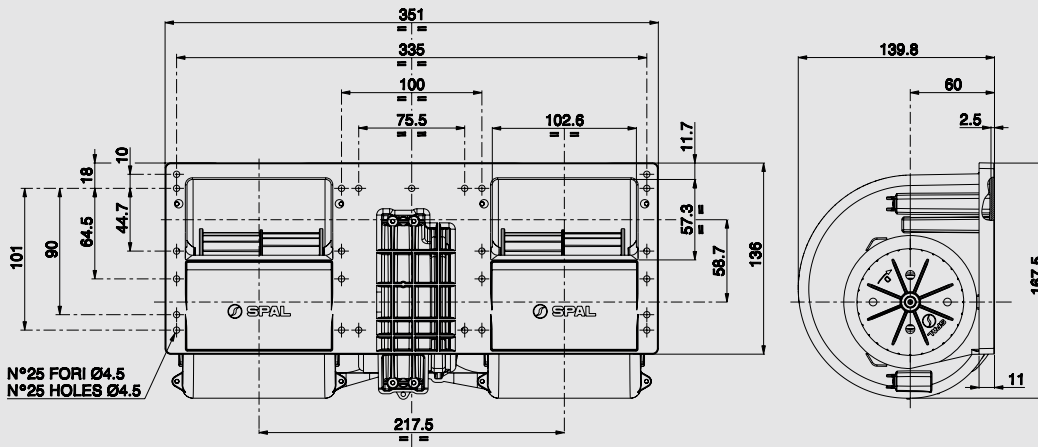
PERFORMANCE CHART  
SCHEDA PRESTAZIONI

Static pressure <i>Pressione statica</i> mm H <sub>2</sub> O	Airflow <i>Portata</i> m <sup>3</sup> /h	Current input <i>Corrente assorbita</i> A	Airflow <i>Portata</i> CFM	Static pressure <i>Pressione statica</i> in H <sub>2</sub> O
65	730	13,8	431	2,6
70	610	12,5	360	2,8
75	500	11,4	295	3,0
80	360	8,7	212	3,2
85	250	7,2	148	3,4
90	160	6,7	94	3,6
105	0	6,3	0	4,2

Test voltage 26 V d.c. - *Tensione di prova 26 V c.c.*

Attention: This model must be used with a static pressure higher than 65 mm H<sub>2</sub>O (Max. current draw 14 Amp)

Attenzione: Questo modello deve lavorare ad una pressione statica superiore a 65 mm H<sub>2</sub>O (Corrente max. 14 Amp)



Suggested mounting torque: 3 +1/- 0 Nm with screw M4  
Weight 2,8 Kg. approx.

Coppia di serraggio consigliata: 3 +1/- 0 Nm con vite M4  
Peso 2,8 Kg. circa

014

PERFORMANCE CHART  
SCHEDE PRESTAZIONI

Static pressure Pressione statica mm H <sub>2</sub> O	Airflow Portata m <sup>3</sup> /h	Current input Corrente assorbita A	Airflow Portata CFM	Static pressure Pressione statica in H <sub>2</sub> O
30	1050	16,9	620	1,2
35	1010	16,7	596	1,4
40	970	16,4	572	1,6
45	930	16,0	549	1,8
50	880	15,3	519	2,0
55	830	14,7	490	2,2
60	780	14,0	460	2,4
65	700	13,0	413	2,6
70	580	11,4	342	2,8
80	430	9,6	254	3,2
95	0	6,3	0	3,8

Test voltage 26 V d.c. - Tensione di prova 26 V c.c.



PRODUCT FEATURES  
CARATTERISTICHE PRODOTTO

Long life Lunga durata	✓
Waterproof motor, IP68 Motore chiuso, IP68	✓
3 or 4 speed resistor Resistenza a 3 o 4 velocità	✓
VLL version* Versione VLL*	✓
Very Low Noise version* Versione a bassissima rumorosità*	✓

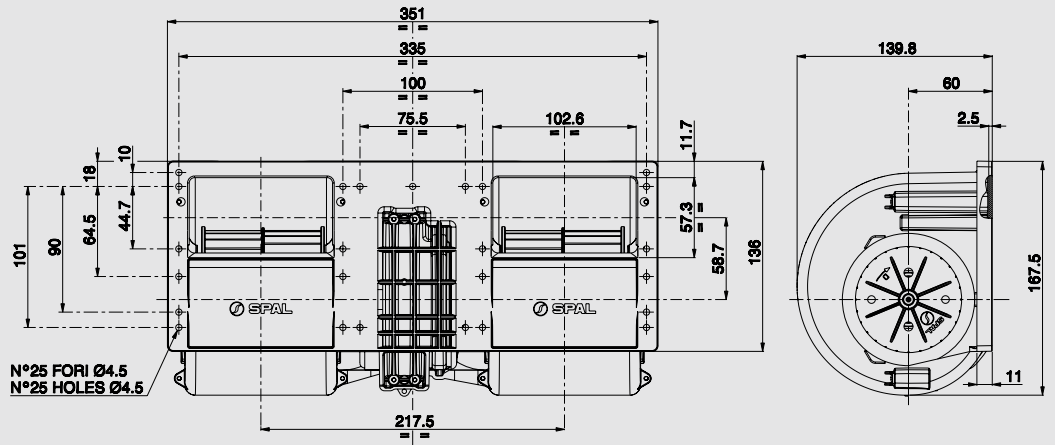
Attention: This model must be used with a static pressure higher than 30 mm H<sub>2</sub>O (Max. current draw 14 Amp)

Attenzione: Questo modello deve lavorare ad una pressione statica superiore a 30 mm H<sub>2</sub>O (Corrente max. 14 Amp)

✓ = Standard feature  
Caratteristica standard

✓ = Available upon request  
Disponibile su richiesta

\* for OEM applications only  
\* per applicazioni OEM



014

Suggested mounting torque: 3 +1/- 0 Nm with screw M4  
Weight 2,8 Kg. approx.

Coppia di serraggio consigliata: 3 +1/- 0 Nm con vite M4  
Peso 2,8 Kg. circa



PRODUCT FEATURES  
CARATTERISTICHE PRODOTTO

Long life <i>Lunga durata</i>	✓
Waterproof motor, IP68 <i>Motore chiuso, IP68</i>	✓
3 or 4 speed resistor <i>Resistenza a 3 o 4 velocità</i>	✓
VLL version* <i>Versione VLL*</i>	✓
Very Low Noise version* <i>Versione a bassissima rumorosità*</i>	✓

PERFORMANCE CHART  
SCHEDA PRESTAZIONI

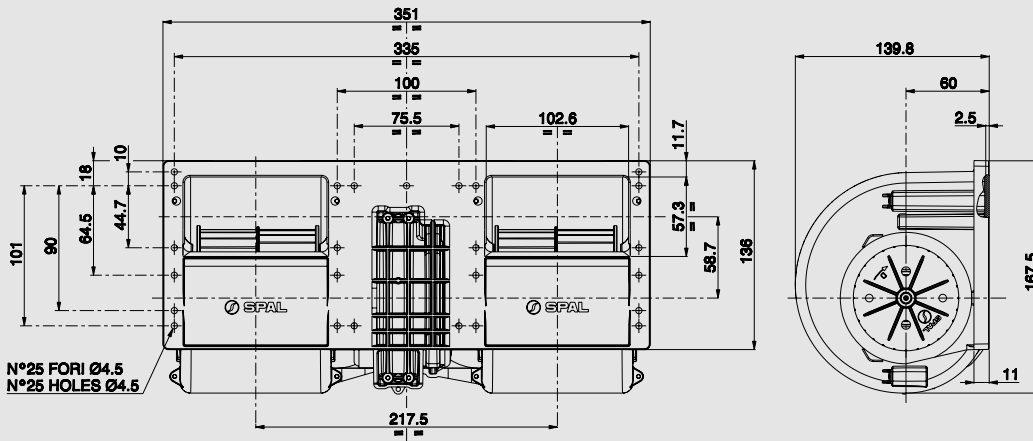
Static pressure Pressione statica mm H <sub>2</sub> O	Airflow Portata m <sup>3</sup> /h	Current input Corrente assorbita A	Airflow Portata CFM	Static pressure Pressione statica in H <sub>2</sub> O
0	1120	13,1	661	0
10	1040	12,3	614	0,4
20	940	11,7	555	0,8
30	850	11,1	502	1,2
40	750	10,6	443	1,6
50	620	9,7	366	2,0
60	280	6,1	165	2,4
70	90	5,0	53	2,8
80	0	4,9	0	3,2

Test voltage 26 V d.c. - Tensione di prova 26 V c.c.

✓ = Standard feature  
Caratteristica standard

✓ = Available upon request  
Disponibile su richiesta

\* for OEM applications only  
\* per applicazioni OEM



Suggested mounting torque: 3 +1/- 0 Nm with screw M4  
Weight 2,8 Kg. approx.

Coppia di serraggio consigliata: 3 +1/- 0 Nm con vite M4  
Peso 2,8 Kg. circa

PERFORMANCE CHART  
SCHEDE PRESTAZIONI

Static pressure Pressione statica mm H <sub>2</sub> O	Airflow Portata m <sup>3</sup> /h	Current input Corrente assorbita A	Airflow Portata CFM	Static pressure Pressione statica in H <sub>2</sub> O
0	1020	9,8	602	0
10	920	9,3	543	0,4
15	870	8,8	513	0,6
20	820	8,6	484	0,8
25	760	8,1	448	1,0
30	700	7,7	413	1,2
35	630	7,0	372	1,4
40	530	6,4	313	1,6
45	290	4,5	171	1,8
50	100	3,8	59	2,0
60	0	3,7	0	2,4

Test voltage 26 V d.c. - Tensione di prova 26 V c.c.



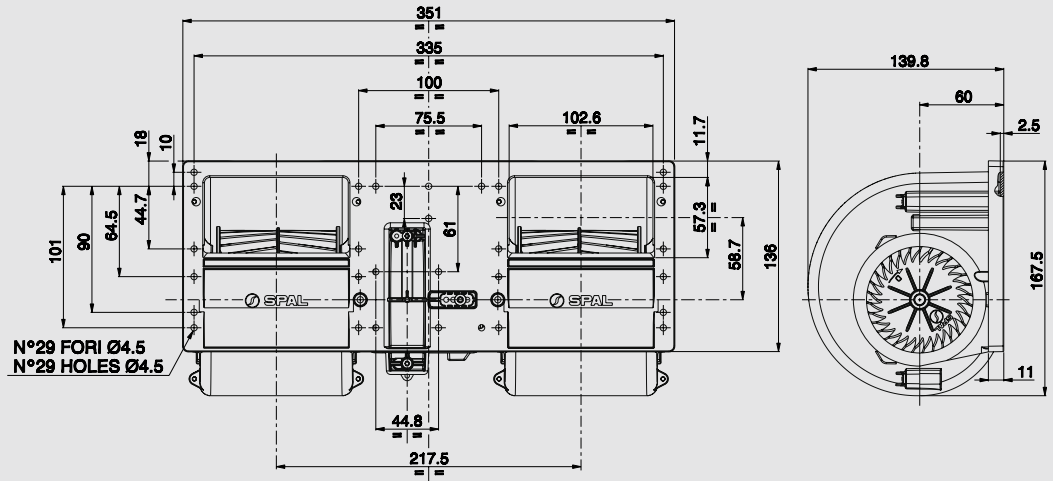
PRODUCT FEATURES  
CARATTERISTICHE PRODOTTO

Long life Lunga durata	✓
Waterproof motor, IP68 Motore chiuso, IP68	✓
3 or 4 speed resistor Resistenza a 3 o 4 velocità	✓
VLL version* Versione VLL*	✓
Very Low Noise version* Versione a bassissima rumorosità*	✓

✓ = Standard feature  
Caratteristica standard

✓ = Available upon request  
Disponibile su richiesta

\* for OEM applications only  
\* per applicazioni OEM



017

Suggested mounting torque: 3 +1/- 0 Nm with screw M4  
Weight 2,1 Kg. approx.

Coppia di serraggio consigliata: 3 +1/- 0 Nm con vite M4  
Peso 2,1 Kg. circa



PRODUCT FEATURES  
CARATTERISTICHE PRODOTTO

Long life <i>Lunga durata</i>	✓
Very low noise <i>Bassissima rumorosità</i>	✓
3 or 4 speed resistor <i>Resistenza a 3 o 4 velocità</i>	✓
VLL version* <i>Versione VLL*</i>	✓

PERFORMANCE CHART  
SCHEDA PRESTAZIONI

Static pressure <i>Pressione statica</i> mm H <sub>2</sub> O	Airflow <i>Portata</i> m <sup>3</sup> /h	Current input <i>Corrente assorbita</i> A	Airflow <i>Portata</i> CFM	Static pressure <i>Pressione statica</i> in H <sub>2</sub> O
40	980	18,5	578	1,6
50	880	16,6	519	2,0
60	780	14,7	460	2,4
70	670	13,3	395	2,8
80	530	10,4	313	3,2
90	290	8,2	171	3,6
100	170	7,8	100	4,0
110	0	7,5	0	4,4

Test voltage 26 V d.c. - *Tensione di prova 26 V c.c.*

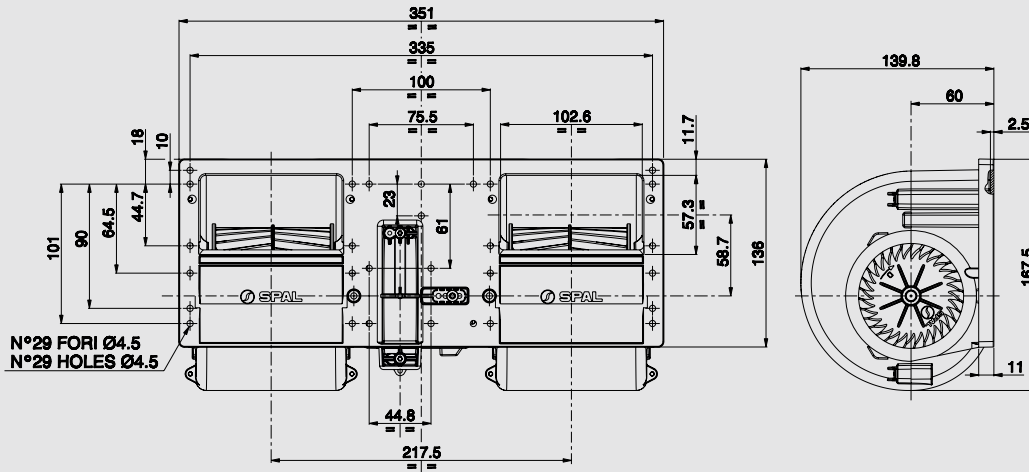
✓ = Standard feature  
*Caratteristica standard*

✓ = Available upon request  
*Disponibile su richiesta*

\* for OEM applications only  
*\* per applicazioni OEM*

Attention: This model must be used with a static pressure higher than 40 mm H<sub>2</sub>O (Max. current draw 17,5 Amp)

Attenzione: Questo modello deve lavorare ad una pressione statica superiore a 40 mm H<sub>2</sub>O (Corrente max. 17,5 Amp)



Suggested mounting torque: 3 +1/- 0 Nm with screw M4  
Weight 2,1 Kg. approx.

Coppia di serraggio consigliata: 3 +1/- 0 Nm con vite M4  
Peso 2,1 Kg. circa

017

PERFORMANCE CHART  
SCHEDA PRESTAZIONI

Static pressure Pressione statica mm H <sub>2</sub> O	Airflow Portata m <sup>3</sup> /h	Current input Corrente assorbita A	Airflow Portata CFM	Static pressure Pressione statica in H <sub>2</sub> O
0	1100	14,0	649	0
10	990	12,4	584	0,4
20	900	11,5	531	0,8
30	770	9,9	454	1,2
40	630	8,1	372	1,6
50	460	6,7	271	2,0
60	220	4,9	130	2,4
70	90	4,6	53	2,8
80	0	4,5	0	3,2

Test voltage 26 V d.c. - Tensione di prova 26 V c.c.



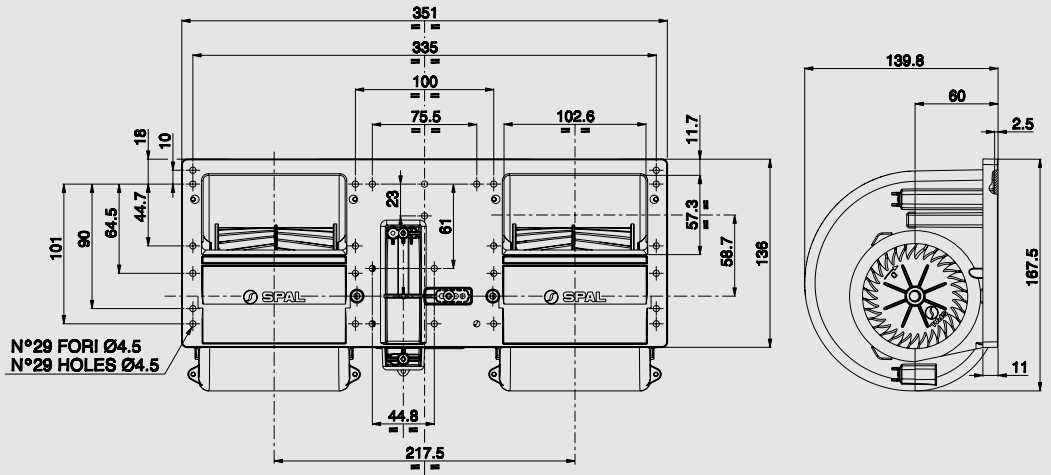
PRODUCT FEATURES  
CARATTERISTICHE PRODOTTO

Long life Lunga durata	✓
Very low noise Bassissima rumorosità	✓
3 or 4 speed resistor Resistenza a 3 o 4 velocità	✓
VLL version* Versione VLL*	✓

✓ = Standard feature  
Caratteristica standard

✓ = Available upon request  
Disponibile su richiesta

\* for OEM applications only  
\* per applicazioni OEM



017

Suggested mounting torque: 3 +1/- 0 Nm with screw M4  
Weight 2,1 Kg. approx.

Coppia di serraggio consigliata: 3 +1/- 0 Nm con vite M4  
Peso 2,1 Kg. circa



PRODUCT FEATURES  
CARATTERISTICHE PRODOTTO

Long life <i>Lunga durata</i>	✓
Very low noise <i>Bassissima rumorosità</i>	✓
3 or 4 speed resistor <i>Resistenza a 3 o 4 velocità</i>	✓
VLL version* <i>Versione VLL*</i>	✓

PERFORMANCE CHART  
SCHEDA PRESTAZIONI

Static pressure <i>Pressione statica</i> mm H <sub>2</sub> O	Airflow <i>Portata</i> m <sup>3</sup> /h	Current input <i>Corrente assorbita</i> A	Airflow <i>Portata</i> CFM	Static pressure <i>Pressione statica</i> in H <sub>2</sub> O
0	940	9,2	555	0
10	830	8,1	490	0,4
20	710	6,9	419	0,8
25	630	6,3	372	1,0
30	530	5,5	313	1,2
35	440	4,9	260	1,4
40	310	4,0	183	1,6
45	180	3,5	106	1,8
50	120	3,3	71	2,0
60	0	3,1	0	2,4

Test voltage 26 V d.c. - *Tensione di prova 26 V c.c.*

✓ = Standard feature  
*Caratteristica standard*

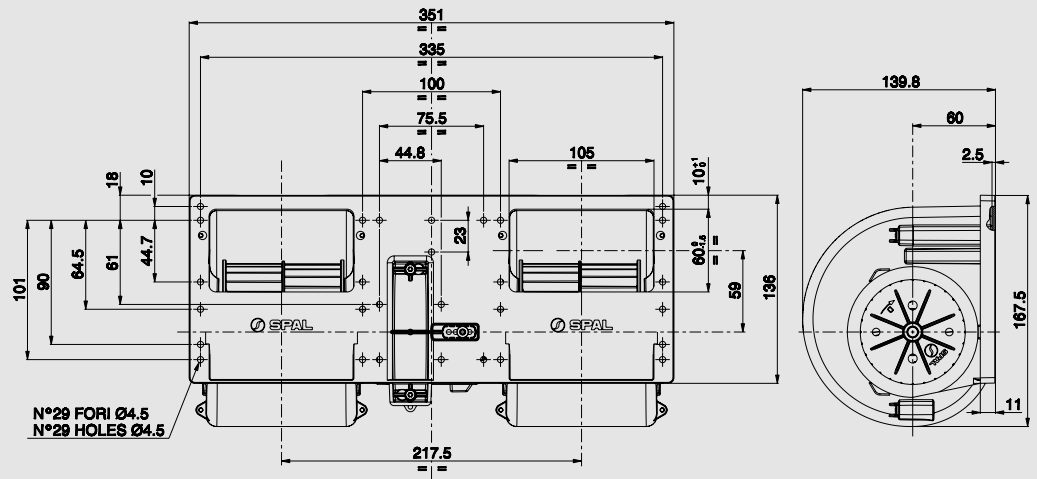
✓ = Available upon request  
*Disponibile su richiesta*

\* for OEM applications only

\* per applicazioni OEM







006

Suggested mounting torque: 3 +1/- 0 Nm with screw M4  
Weight 2,2 Kg. approx.

Coppia di serraggio consigliata: 3 +1/- 0 Nm con vite M4  
Peso 2,2 Kg. circa



PRODUCT FEATURES  
CARATTERISTICHE PRODOTTO

Long life  
Lunga durata



3 or 4 speed resistor  
Resistenza a 3 o 4 velocità



VLL version\*  
Versione VLL\*



PERFORMANCE CHART  
SCHEDA PRESTAZIONI

Static pressure Pressione statica mm H <sub>2</sub> O	Airflow Portata m <sup>3</sup> /h	Current input Corrente assorbita A	Airflow Portata CFM	Static pressure Pressione statica in H <sub>2</sub> O
40	1020	17,9	602	1,6
50	940	17,1	555	2,0
60	850	16,1	502	2,4
70	750	14,7	443	2,8
80	600	12,7	354	3,2
90	360	9,4	212	3,6
110	0	7,0	0	4,4

Test voltage 26 V d.c. - Tensione di prova 26 V c.c.

✓ = Standard feature  
Caratteristica standard

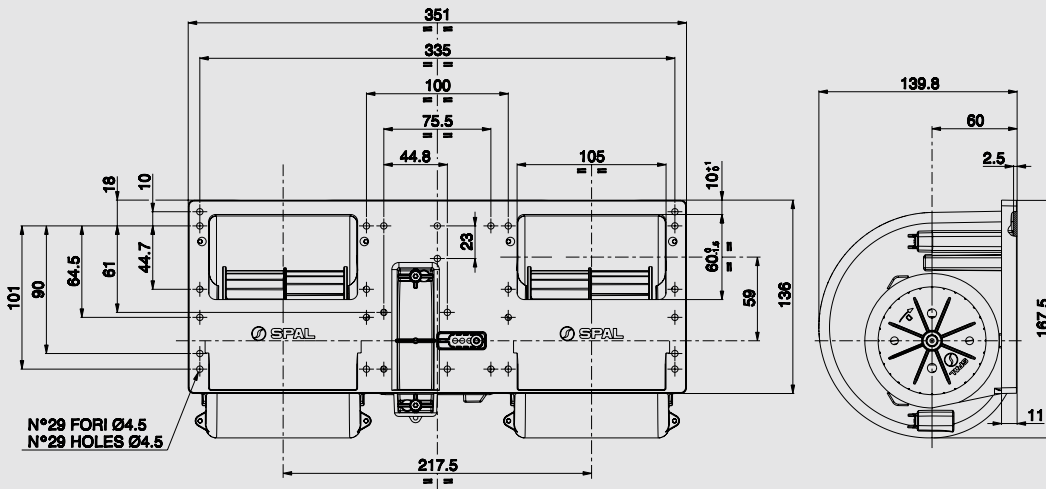
✓ = Available upon request  
Disponibile su richiesta

\* for OEM applications only

\* per applicazioni OEM

Attention: This model must be used with a static pressure higher than 40 mm H<sub>2</sub>O (Max. current draw 17,5 Amp)

Attenzione: Questo modello deve lavorare ad una pressione statica superiore a 40 mm H<sub>2</sub>O (Corrente max. 17,5 Amp)



Suggested mounting torque: 3 +1/- 0 Nm with screw M4  
Weight 2,3 Kg. approx.

Coppia di serraggio consigliata: 3 +1/- 0 Nm con vite M4  
Peso 2,3 Kg. circa

006

PERFORMANCE CHART  
SCHEDE PRESTAZIONI

Static pressure Pressione statica mm H <sub>2</sub> O	Airflow Portata m <sup>3</sup> /h	Current input Corrente assorbita A	Airflow Portata CFM	Static pressure Pressione statica in H <sub>2</sub> O
0	1200	15,9	708	0
10	1130	14,9	667	0,4
20	1040	14,0	614	0,8
30	960	13,2	566	1,2
40	860	12,5	507	1,6
50	750	11,3	443	2,0
60	600	9,6	354	2,4
70	280	6,3	165	2,8
80	110	5,4	65	3,2
85	0	5,0	0	3,4

Test voltage 26 V d.c. - Tensione di prova 26 V c.c.



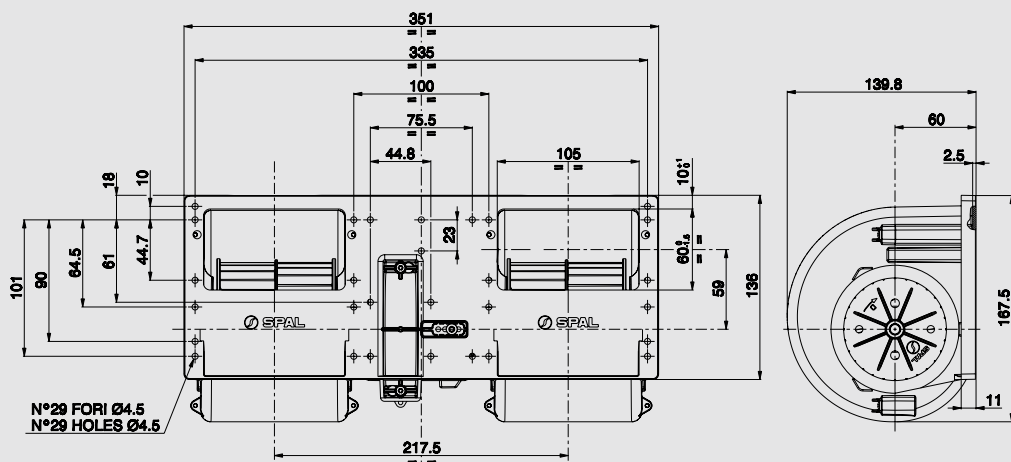
PRODUCT FEATURES  
CARATTERISTICHE PRODOTTO

Long life Lunga durata	✓
3 or 4 speed resistor Resistenza a 3 o 4 velocità	✓
VLL version* Versione VLL*	✓

✓ = Standard feature  
Caratteristica standard

✓ = Available upon request  
Disponibile su richiesta

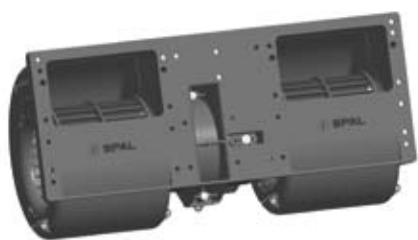
\* for OEM applications only  
\* per applicazioni OEM



006

Suggested mounting torque: 3 +1/- 0 Nm with screw M4  
Weight 2 Kg. approx.

Coppia di serraggio consigliata: 3 +1/- 0 Nm con vite M4  
Peso 2 Kg. circa



PRODUCT FEATURES  
CARATTERISTICHE PRODOTTO

Long life  
Lunga durata



3 or 4 speed resistor  
Resistenza a 3 o 4 velocità



VLL version\*  
Versione VLL\*



PERFORMANCE CHART  
SCHEDA PRESTAZIONI

Static pressure Pressione statica mm H <sub>2</sub> O	Airflow Portata m <sup>3</sup> /h	Current input Corrente assorbita A	Airflow Portata CFM	Static pressure Pressione statica in H <sub>2</sub> O
0	1200	16,0	708	0
10	1100	14,5	649	0,4
20	1030	13,8	608	0,8
30	940	12,7	555	1,2
40	840	12,2	496	1,6
50	730	11,1	431	2,0
60	620	10,1	366	2,4
70	350	7,4	207	2,8
80	180	6,5	106	3,2
90	0	5,9	0	3,6

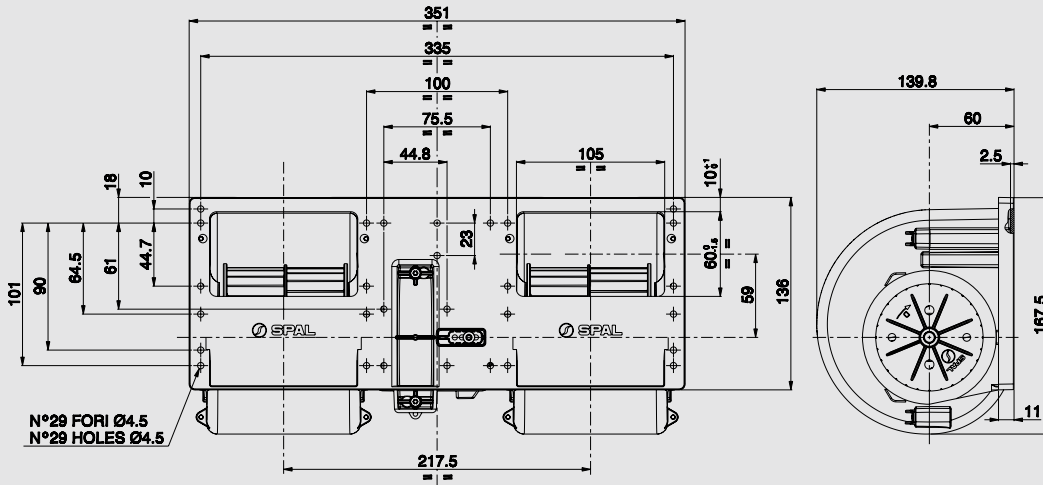
Test voltage 26 V d.c. - Tensione di prova 26 V c.c.

✓ = Standard feature  
Caratteristica standard

✓ = Available upon request  
Disponibile su richiesta

\* for OEM applications only

\* per applicazioni OEM



Suggested mounting torque: 3 +1/- 0 Nm with screw M4  
Weight 2 Kg. approx.

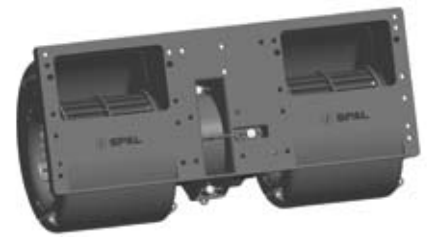
Coppia di serraggio consigliata: 3 +1/- 0 Nm con vite M4  
Peso 2 Kg. circa

006

PERFORMANCE CHART  
SCHEDE PRESTAZIONI

Static pressure Pressione statica mm H <sub>2</sub> O	Airflow Portata m <sup>3</sup> /h	Current input Corrente assorbita A	Airflow Portata CFM	Static pressure Pressione statica in H <sub>2</sub> O
0	1100	12,0	649	0
10	1010	11,2	596	0,4
20	920	10,5	543	0,8
30	820	9,8	484	1,2
40	700	8,9	413	1,6
50	560	7,8	330	2,0
60	430	6,6	254	2,4
65	0	5,2	0	2,6

Test voltage 26 V d.c. - Tensione di prova 26 V c.c.



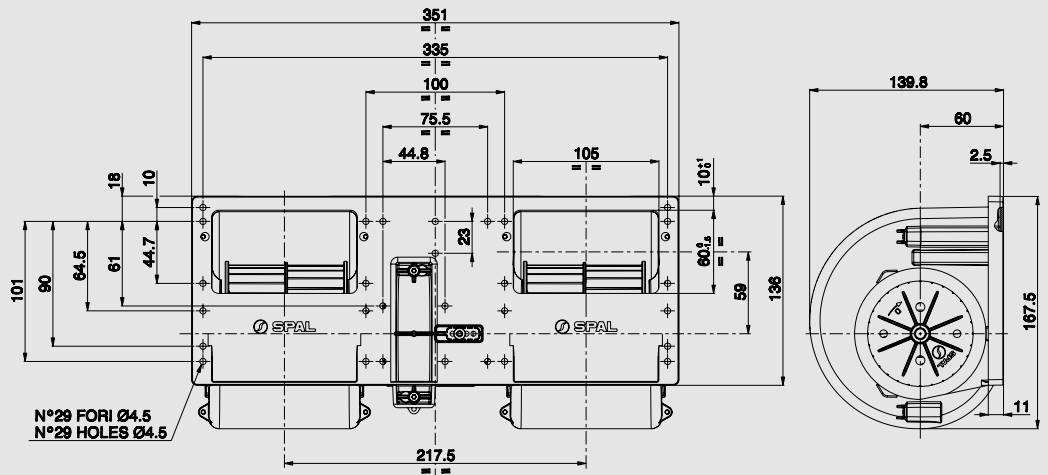
PRODUCT FEATURES  
CARATTERISTICHE PRODOTTO

- Long life  
Lunga durata ✓
- 3 or 4 speed resistor  
Resistenza a 3 o 4 velocità ✓
- VLL version\*  
Versione VLL\* ✓

✓ = Standard feature  
Caratteristica standard

✓ = Available upon request  
Disponibile su richiesta

\* for OEM applications only  
\* per applicazioni OEM



006

Suggested mounting torque: 3 +1/- 0 Nm with screw M4  
Weight 2 Kg. approx.

Coppia di serraggio consigliata: 3 +1/- 0 Nm con vite M4  
Peso 2 Kg. circa



PRODUCT FEATURES  
CARATTERISTICHE PRODOTTO

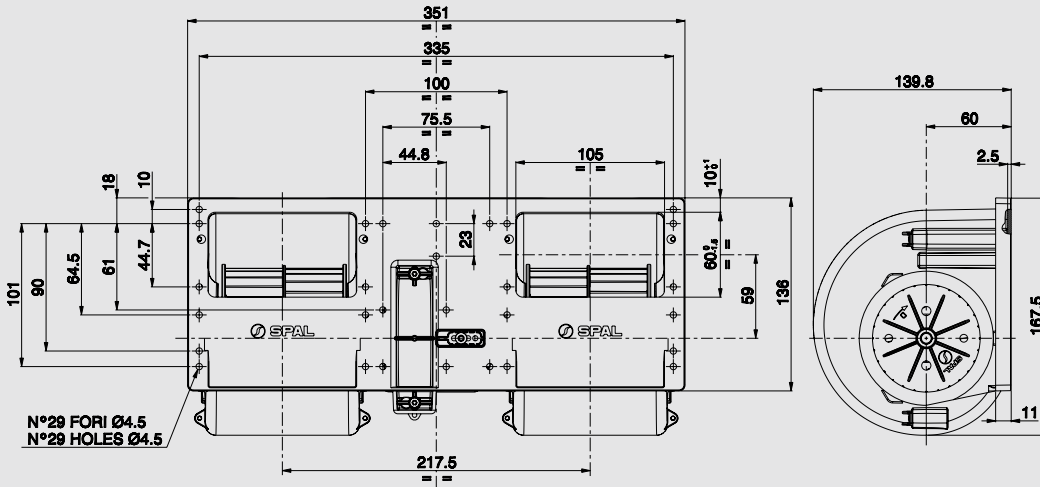
3 or 4 speed resistor  
Resistenza a 3 o 4 velocità



PERFORMANCE CHART  
SCHEDA PRESTAZIONI

Static pressure Pressione statica mm H <sub>2</sub> O	Airflow Portata m <sup>3</sup> /h	Current input Corrente assorbita A	Airflow Portata CFM	Static pressure Pressione statica in H <sub>2</sub> O
0	1160	12,7	684	0
10	1050	11,6	620	0,4
20	940	10,6	555	0,8
30	830	9,9	490	1,2
40	730	9,1	431	1,6
50	600	8,1	354	2,0
60	350	6,1	207	2,4
70	0	4,8	0	2,8

Test voltage 26 V d.c. - Tensione di prova 26 V c.c.



Suggested mounting torque: 3 +1/- 0 Nm with screw M4  
Weight 1,8 Kg. approx.

Coppia di serraggio consigliata: 3 +1/- 0 Nm con vite M4  
Peso 1,8 Kg. circa

006

PERFORMANCE CHART  
SCHEDE PRESTAZIONI

Static pressure Pressione statica mm H <sub>2</sub> O	Airflow Portata m <sup>3</sup> /h	Current input Corrente assorbita A	Airflow Portata CFM	Static pressure Pressione statica in H <sub>2</sub> O
0	920	8,1	543	0
10	820	7,3	484	0,4
20	730	6,9	431	0,8
25	660	6,2	389	1,0
30	590	6,1	348	1,2
35	520	5,5	307	1,4
40	380	4,7	224	1,6
45	260	3,9	153	1,8
50	140	3,3	83	2,0
60	0	3,1	0	2,4

Test voltage 26 V d.c. - Tensione di prova 26 V c.c.

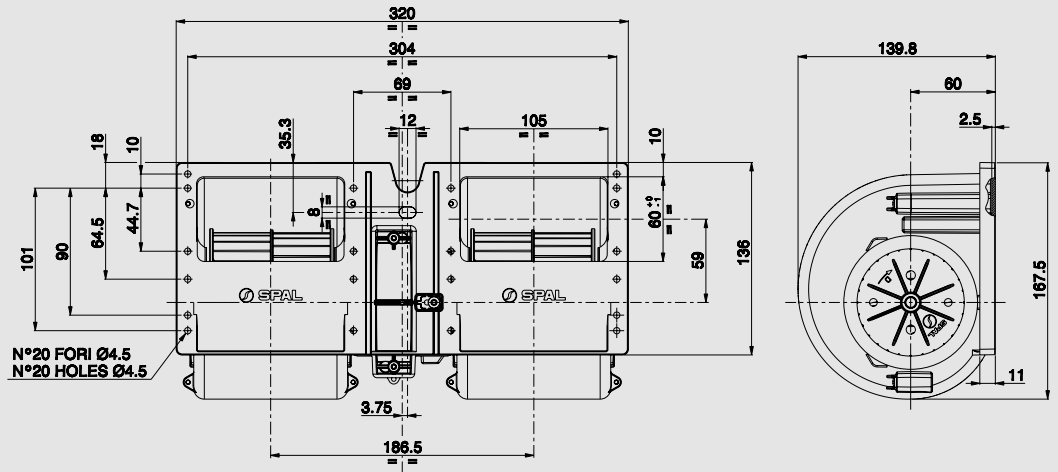


PRODUCT FEATURES  
CARATTERISTICHE PRODOTTO

- Long life  
*Lunga durata* ✓
- 3 or 4 speed resistor  
*Resistenza a 3 o 4 velocità* ✓

✓ = Standard feature  
*Caratteristica standard*

✓ = Available upon request  
*Disponibile su richiesta*



011

Suggested mounting torque: 3 +1/- 0 Nm with screw M4  
Weight 2,1 Kg. approx.

Coppia di serraggio consigliata: 3 +1/- 0 Nm con vite M4  
Peso 2,1 Kg. circa



PRODUCT FEATURES  
CARATTERISTICHE PRODOTTO

Long life  
Lunga durata



3 or 4 speed resistor  
Resistenza a 3 o 4 velocità



VLL version\*  
Versione VLL\*



PERFORMANCE CHART  
SCHEDA PRESTAZIONI

Static pressure Pressione statica mm H <sub>2</sub> O	Airflow Portata m <sup>3</sup> /h	Current input Corrente assorbita A	Airflow Portata CFM	Static pressure Pressione statica in H <sub>2</sub> O
0	960	11,5	566	0
10	880	10,8	519	0,4
20	790	10,0	466	0,8
30	690	9,2	407	1,2
40	560	8,0	330	1,6
50	390	6,5	230	2,0
60	180	5,1	106	2,4
70	0	4,7	0	2,8

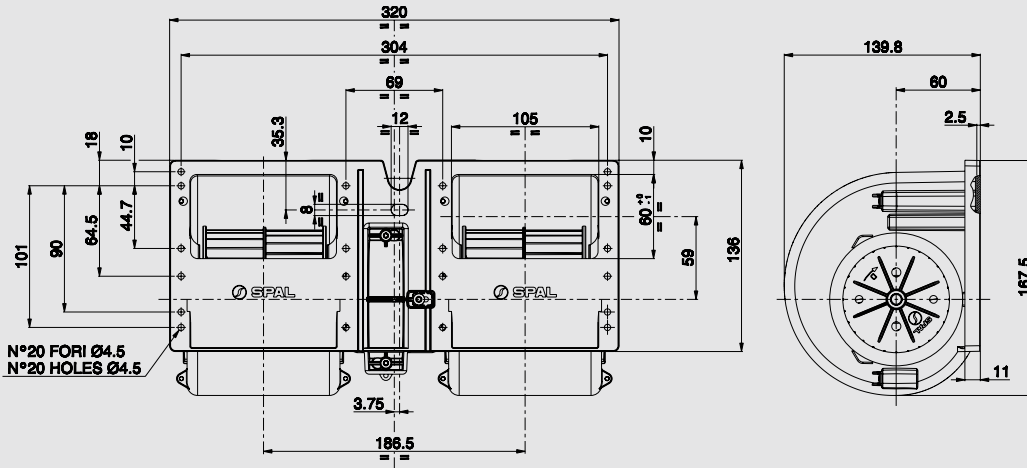
Test voltage 26 V d.c. - Tensione di prova 26 V c.c.

✓ = Standard feature  
Caratteristica standard

✓ = Available upon request  
Disponibile su richiesta

\* for OEM applications only

\* per applicazioni OEM



Suggested mounting torque: 3 +1/- 0 Nm with screw M4  
Weight 2,1 Kg. approx.

Coppia di serraggio consigliata: 3 +1/- 0 Nm con vite M4  
Peso 2,1 Kg. circa

011

PERFORMANCE CHART  
SCHEDE PRESTAZIONI

Static pressure Pressione statica mm H <sub>2</sub> O	Airflow Portata m <sup>3</sup> /h	Current input Corrente assorbita A	Airflow Portata CFM	Static pressure Pressione statica in H <sub>2</sub> O
0	790	7,1	466	0
10	710	6,6	419	0,4
20	610	5,9	360	0,8
30	470	5,1	277	1,2
40	220	3,7	130	1,6
50	60	3,3	35	2,0
60	0	3,4	0	2,4

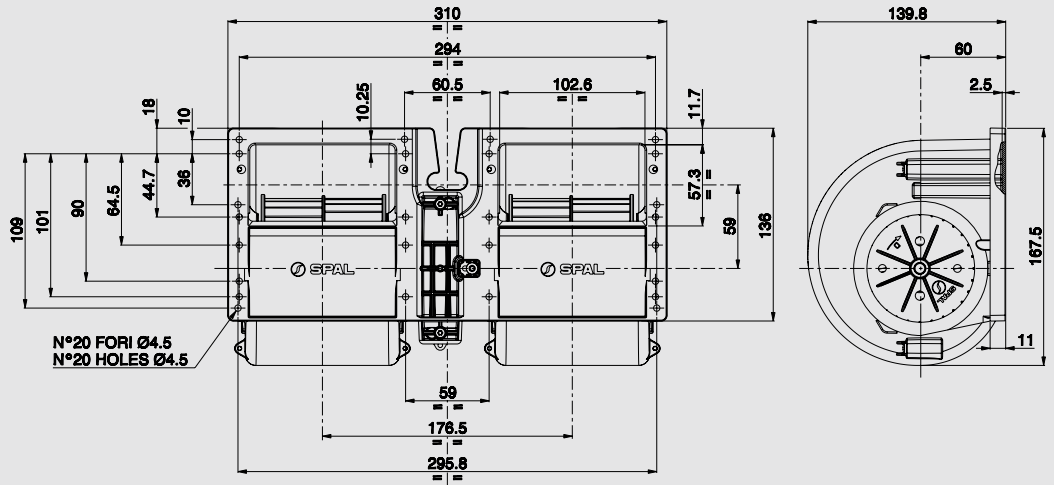
Test voltage 26 V d.c. - Tensione di prova 26 V c.c.



PRODUCT FEATURES  
CARATTERISTICHE PRODOTTO

- Long life  
Lunga durata ✓
- 3 or 4 speed resistor  
Resistenza a 3 o 4 velocità ✓





015

Suggested mounting torque: 3 +1/- 0 Nm with screw M4  
Weight 1,5 Kg. approx.

Coppia di serraggio consigliata: 3 +1/- 0 Nm con vite M4  
Peso 1,5 Kg. circa



PRODUCT FEATURES  
CARATTERISTICHE PRODOTTO

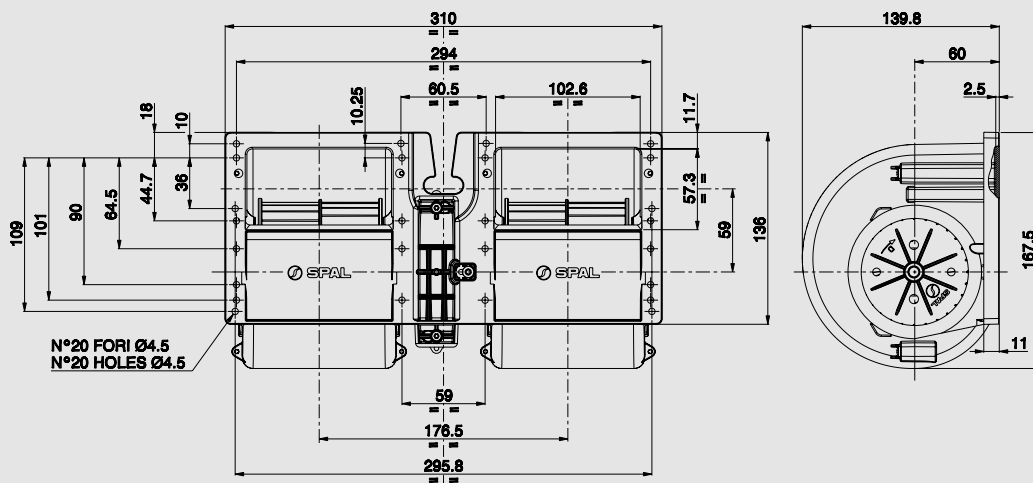
3 or 4 speed resistor  
Resistenza a 3 o 4 velocità



PERFORMANCE CHART  
SCHEDA PRESTAZIONI

Static pressure Pressione statica mm H <sub>2</sub> O	Airflow Portata m <sup>3</sup> /h	Current input Corrente assorbita A	Airflow Portata CFM	Static pressure Pressione statica in H <sub>2</sub> O
0	960	11,8	566	0
10	860	10,6	507	0,4
20	790	10,0	466	0,8
30	720	9,4	425	1,2
40	600	8,4	354	1,6
50	460	7,1	271	2,0
60	250	5,4	148	2,4
70	120	4,9	71	2,8
80	0	4,8	0	3,2

Test voltage 26 V d.c. - Tensione di prova 26 V c.c.



Suggested mounting torque: 3 +1/- 0 Nm with screw M4  
Weight 1,5 Kg. approx.

Coppia di serraggio consigliata: 3 +1/- 0 Nm con vite M4  
Peso 1,5 Kg. circa

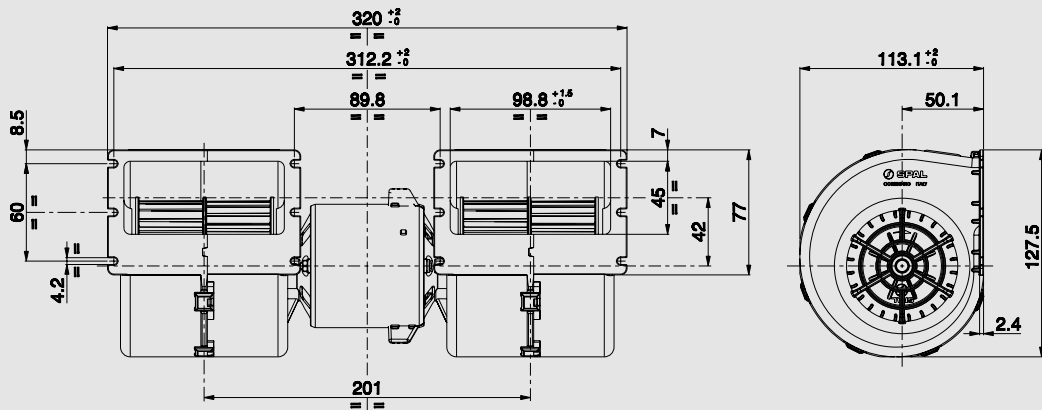
PERFORMANCE CHART  
SCHEDA PRESTAZIONI

Static pressure Pressione statica mm H <sub>2</sub> O	Airflow Portata m <sup>3</sup> /h	Current input Corrente assorbita A	Airflow Portata CFM	Static pressure Pressione statica in H <sub>2</sub> O
0	790	7,3	466	0
10	710	6,7	419	0,4
20	610	6,1	360	0,8
30	520	5,5	307	1,2
40	300	4,2	177	1,6
50	120	3,2	71	2,0
60	0	3,2	0	2,4

Test voltage 26 V d.c. - Tensione di prova 26 V c.c.

PRODUCT FEATURES  
CARATTERISTICHE PRODOTTO

- Long life  
Lunga durata ✓
- 3 or 4 speed resistor  
Resistenza a 3 o 4 velocità ✓



008

Suggested mounting torque: 3 +1/- 0 Nm with screw M4  
For mounting use wide-head screw or washer to fasten the unit  
Weight 1,7 Kg. approx.

Coppia di serraggio consigliata: 3 +1/- 0 Nm con vite M4  
Per il fissaggio utilizzare viti a testa larga o rondella  
Peso 1,7 Kg. circa



PRODUCT FEATURES  
CARATTERISTICHE PRODOTTO

Long life  
Lunga durata



Low noise  
Bassa rumorosità



3 or 4 speed resistor  
Resistenza a 3 o 4 velocità



VLL version\*  
Versione VLL\*



PERFORMANCE CHART  
SCHEDA PRESTAZIONI

Static pressure Pressione statica mm H <sub>2</sub> O	Airflow Portata m <sup>3</sup> /h	Current input Corrente assorbita A	Airflow Portata CFM	Static pressure Pressione statica in H <sub>2</sub> O
0	770	7,9	454	0
10	670	7,2	395	0,4
20	580	6,5	342	0,8
30	480	5,8	283	1,2
40	350	4,9	207	1,6
45	130	3,9	77	1,8
50	0	3,5	0	2,0

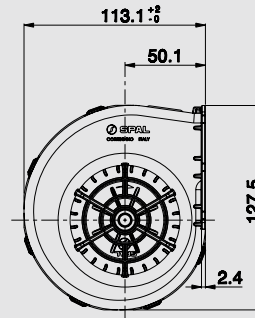
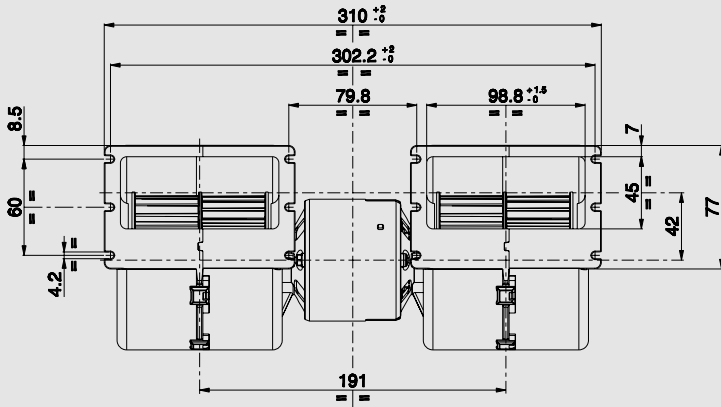
Test voltage 26 V d.c. - Tensione di prova 26 V c.c.

✓ = Standard feature  
Caratteristica standard

✓ = Available upon request  
Disponibile su richiesta

\* for OEM applications only

\* per applicazioni OEM



Suggested mounting torque: 3 +1/- 0 Nm with screw M4  
For mounting use wide-head screw or washer to fasten the unit  
Weight 1,8 Kg. approx.

Coppia di serraggio consigliata: 3 +1/- 0 Nm con vite M4  
Per il fissaggio utilizzare viti a testa larga o rondella  
Peso 1,8 Kg. circa

PERFORMANCE CHART  
SCHEDA PRESTAZIONI

Static pressure Pressione statica mm H <sub>2</sub> O	Airflow Portata m <sup>3</sup> /h	Current input Corrente assorbita A	Airflow Portata CFM	Static pressure Pressione statica in H <sub>2</sub> O
0	750	8,2	443	0
5	690	7,9	407	0,2
10	650	7,5	384	0,4
15	600	7,0	354	0,6
20	570	6,7	336	0,8
25	530	6,2	313	1,0
30	490	6,1	289	1,2
35	420	5,4	248	1,4
40	360	4,9	212	1,6
45	250	4,2	148	1,8
50	110	3,3	65	2,0
55	0	3,0	0	2,2

Test voltage 26 V d.c. - Tensione di prova 26 V c.c.

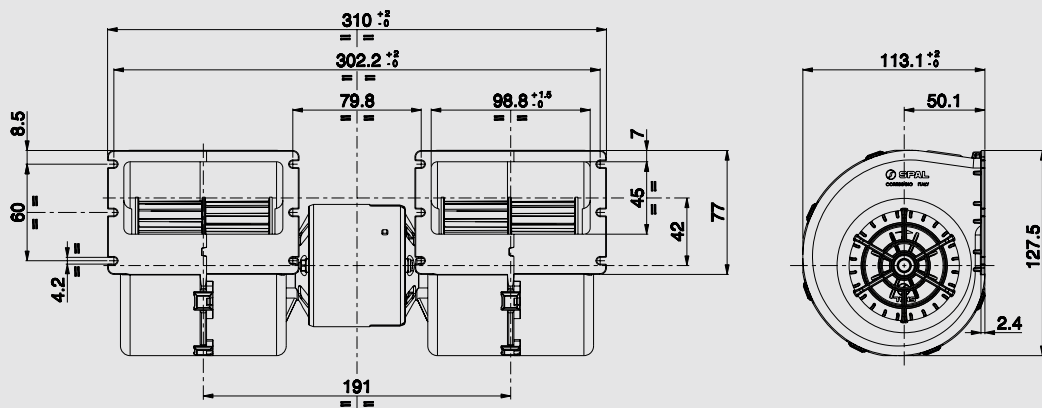


PRODUCT FEATURES  
CARATTERISTICHE PRODOTTO

Long life Lunga durata	✓
Low noise Bassa rumorosità	✓
3 or 4 speed resistor Resistenza a 3 o 4 velocità	✓

✓ = Standard feature  
Caratteristica standard

✓ = Available upon request  
Disponibile su richiesta



008

Suggested mounting torque: 3 +1/- 0 Nm with screw M4  
For mounting use wide-head screw or washer to fasten the unit  
Weight 1,3 Kg. approx.

Coppia di serraggio consigliata: 3 +1/- 0 Nm con vite M4  
Per il fissaggio utilizzare viti a testa larga o rondella  
Peso 1,3 Kg. circa



PRODUCT FEATURES  
CARATTERISTICHE PRODOTTO

Long life  
*Lunga durata*



Low noise  
*Bassa rumorosità*



3 or 4 speed resistor  
*Resistenza a 3 o 4 velocità*



PERFORMANCE CHART  
SCHEDA PRESTAZIONI

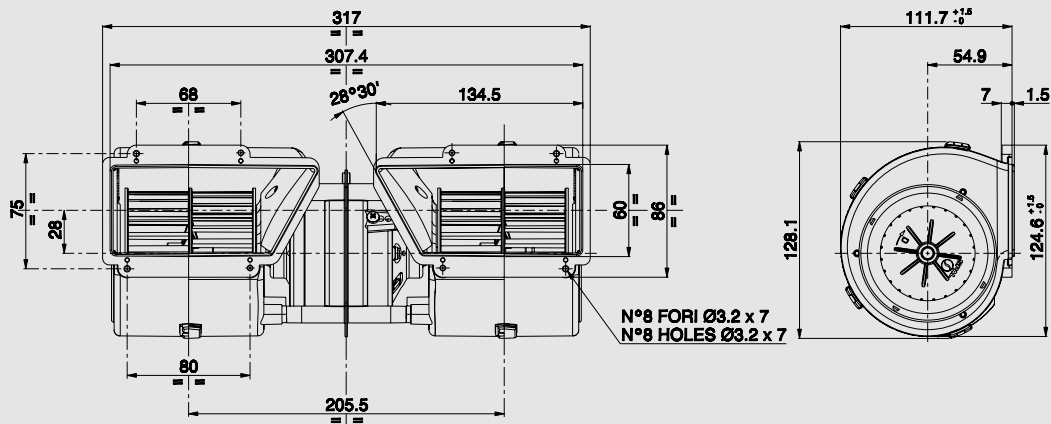
Static pressure Pressione statica mm H <sub>2</sub> O	Airflow Portata m <sup>3</sup> /h	Current input Corrente assorbita A	Airflow Portata CFM	Static pressure Pressione statica in H <sub>2</sub> O
0	620	5,1	366	0
5	570	4,7	336	0,2
10	530	4,4	313	0,4
15	480	4,2	283	0,6
20	440	3,9	260	0,8
25	380	3,6	224	1,0
30	300	3,3	177	1,2
35	120	2,4	71	1,4
40	0	2,0	0	1,6

Test voltage 26 V d.c. - Tensione di prova 26 V c.c.

✓ = Standard feature  
*Caratteristica standard*

✓ = Available upon request  
*Disponibile su richiesta*





005

Suggested mounting torque: 3 +1/- 0 Nm with screw M4  
Weight 1,5 Kg. approx.

Coppia di serraggio consigliata: 3 +1/- 0 Nm con vite M4  
Peso 1,5 Kg. circa



PRODUCT FEATURES  
CARATTERISTICHE PRODOTTO

Long life

Lunga durata



3 speed resistor

Resistenza a 3 velocità



Accessories: nr. 6, 8, 13

Accessori: nr. 6, 8, 13



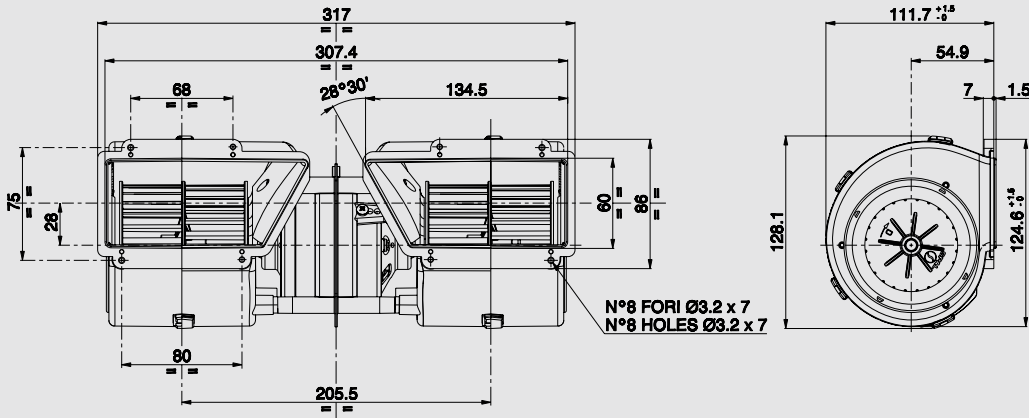
PERFORMANCE CHART  
SCHEDA PRESTAZIONI

Static pressure Pressione statica mm H <sub>2</sub> O	Airflow Portata m <sup>3</sup> /h	Current input Corrente assorbita A	Airflow Portata CFM	Static pressure Pressione statica in H <sub>2</sub> O
0	750	10,0	443	0
5	700	9,5	413	0,2
10	660	9,0	389	0,4
15	620	8,6	366	0,6
20	570	8,1	336	0,8
30	430	6,7	254	1,2
40	240	5,2	142	1,6
50	0	4,0	0	2,0

Test voltage 26 V d.c. - Tensione di prova 26 V c.c.

✓ = Standard feature  
Caratteristica standard

✓ = Available upon request  
Disponibile su richiesta



Suggested mounting torque: 3 +1/- 0 Nm with screw M4  
Weight 1,5 Kg. approx.

Coppia di serraggio consigliata: 3 +1/- 0 Nm con vite M4  
Peso 1,5 Kg. circa

005

PERFORMANCE CHART  
SCHEDA PRESTAZIONI

Static pressure Pressione statica mm H <sub>2</sub> O	Airflow Portata m <sup>3</sup> /h	Current input Corrente assorbita A	Airflow Portata CFM	Static pressure Pressione statica in H <sub>2</sub> O
0	620	6	366	0
5	570	5,7	336	0,2
10	520	5,2	307	0,4
15	470	4,8	277	0,6
20	370	4,0	218	0,8
25	250	3,5	148	1,0
30	180	2,3	106	1,2
35	0	2,1	0	1,4

Test voltage 26 V d.c. - Tensione di prova 26 V c.c.



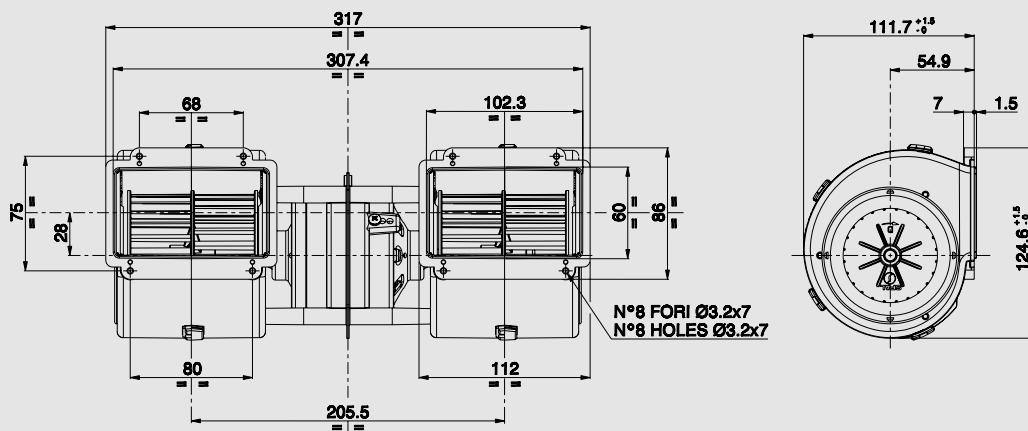
PRODUCT FEATURES  
CARATTERISTICHE PRODOTTO

- Long life  
Lunga durata ✓
- 3 speed resistor  
Resistenza a 3 velocità ✓
- Accessories: nr. 6, 8, 13  
Accessori: nr. 6, 8, 13 ✓

✓ = Standard feature  
Caratteristica standard

✓ = Available upon request  
Disponibile su richiesta





002

Suggested mounting torque: 3 +1/- 0 Nm with screw M4  
Weight 1,5 Kg. approx.

Coppia di serraggio consigliata: 3 +1/- 0 Nm con vite M4  
Peso 1,5 Kg. circa



PRODUCT FEATURES  
CARATTERISTICHE PRODOTTO

Long life

Lunga durata



3 speed resistor

Resistenza a 3 velocità



Accessories: nr. 6, 8, 13

Accessori: nr. 6, 8, 13



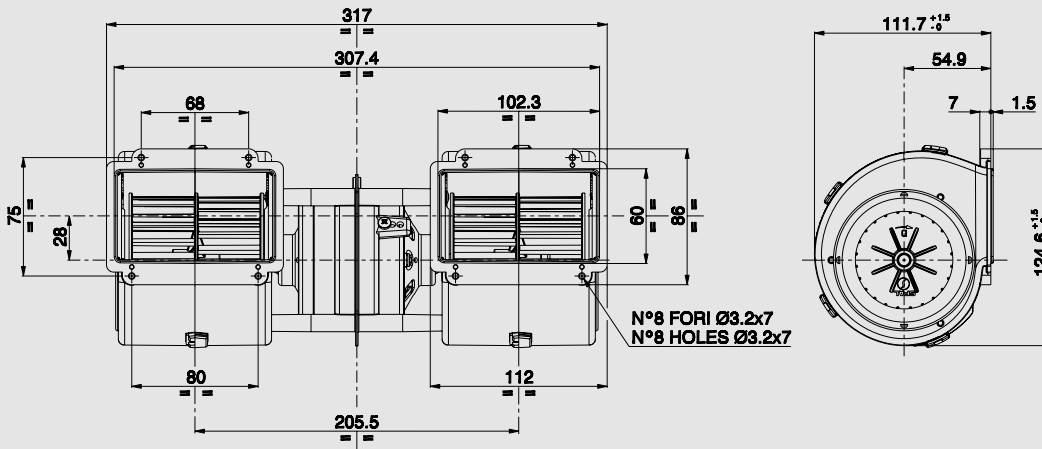
PERFORMANCE CHART  
SCHEDA PRESTAZIONI

Static pressure Pressione statica mm H <sub>2</sub> O	Airflow Portata m <sup>3</sup> /h	Current input Corrente assorbita A	Airflow Portata CFM	Static pressure Pressione statica in H <sub>2</sub> O
0	740	9,5	437	0
5	700	9,0	413	0,2
10	650	8,5	384	0,4
15	610	8,0	360	0,6
20	560	7,5	330	0,8
30	450	6,3	266	1,2
40	270	4,5	159	1,6
50	0	2,7	0	2,0

Test voltage 26 V d.c. - Tensione di prova 26 V c.c.

✓ = Standard feature  
Caratteristica standard

✓ = Available upon request  
Disponibile su richiesta



Suggested mounting torque: 3 +1/- 0 Nm with screw M4  
Weight 1,5 Kg. approx.

Coppia di serraggio consigliata: 3 +1/- 0 Nm con vite M4  
Peso 1,5 Kg. circa

002

PERFORMANCE CHART  
SCHEDA PRESTAZIONI

Static pressure Pressione statica mm H <sub>2</sub> O	Airflow Portata m <sup>3</sup> /h	Current input Corrente assorbita A	Airflow Portata CFM	Static pressure Pressione statica in H <sub>2</sub> O
0	640	6,0	378	0
5	590	5,5	348	0,2
10	530	5,1	313	0,4
15	470	4,5	277	0,6
20	410	4,2	242	0,8
25	330	3,7	195	1,0
30	220	3,0	130	1,2
35	70	2,4	41	1,4
40	0	2,3	0	1,6

Test voltage 26 V d.c. - Tensione di prova 26 V c.c.



PRODUCT FEATURES  
CARATTERISTICHE PRODOTTO

Long life Lunga durata	✓
3 speed resistor Resistenza a 3 velocità	✓
Accessories: nr. 6, 8, 13 Accessori: nr. 6, 8, 13	✓

✓ = Standard feature  
Caratteristica standard

✓ = Available upon request  
Disponibile su richiesta





The reproduction, even partial, of this catalogue is forbidden by law.  
This catalogue replaces all the previous one.

*La riproduzione, anche parziale, del presente catalogo è vietata a  
termini di legge.  
Questo catalogo sostituisce tutti i precedenti.*