

*Руководство
по монтажу
и эксплуатации*

Содержание

Краткое описание и назначение	2
Предостережения	2
Указания	2
Модели.....	4
Основные виды применения	4
Монтаж, регулировка таймера	5
Чистка вентилятора.....	8
Поиск и устранение неисправностей	9
Положение фиксатора кабеля	9

КРАТКОЕ ОПИСАНИЕ И НАЗНАЧЕНИЕ

Данное изделие представляет собой высококачественный канальный центробежно-осевой вентилятор производства компании Vortice, предназначенный для удаления воздуха через воздуховоды и вентканалы. Двигатель имеет две рабочих скорости (минимальную и максимальную), устройство тепловой защиты и шариковые подшипники, которые гарантируют, по меньшей мере 30000 часов непрерывной безотказной работы и низкий уровень шума.

Корпуса всех моделей выполнены из пластичной смолы V0, гарантирующей высшую степень пожаробезопасности и малозумность. Все вентиляторы являются брызгозащищенными – класс защиты IPX4, идеально подходят для вентиляции ванных комнат, душевых, туалетов, подсобных помещений, ресторанов, кафе, кинозалов, цехов, офисов. Компактные внешние размеры способствуют монтажу вентилятора в ограниченном пространстве. Вращающаяся клемная коробка обеспечивает удобное подключение.

При правильном применении вентилятора и соблюдении приведенных далее указаний и рекомендаций производителем гарантируются долговечность и максимальная производительность.

ПРЕДОСТЕРЕЖЕНИЯ



Осторожно! Данный символ указывает на необходимость соблюдения осторожности для предотвращения травм.

- Не допускается использование вентилятора для целей, не оговоренных в настоящем руководстве.
- После извлечения вентилятора из упаковки убедитесь в его исправности; в случае каких-либо сомнений следует обратиться к квалифицированному специалисту.
- Упаковку и вентилятор следует хранить в местах недоступных для детей.
- Аналогично использованию любых других бытовых электроприборов, при эксплуатации данного вентилятора следует соблюдать следующие основные правила:
 - Никогда не дотрагивайтесь до вентилятора мокрыми или влажными руками.
 - Никогда не дотрагивайтесь до вентилятора, будучи босиком.
 - Не разрешайте пользоваться вентилятором детям или умственноотсталым людям.
- Не допускается эксплуатация вентилятора при наличии в воздухе легковоспламеняющихся паров (спирт, инсектициды, бензин и т.п.).

УКАЗАНИЯ



Внимание! Данный символ указывает на необходимость соблюдения осторожности для предотвращения повреждения электроприбора.

- Не допускается вносить какие-либо изменения в устройство вентилятора.
- Не допускается подвергать вентилятор неблагоприятным атмосферным воздействиям (дождь, солнце и т.п.).
- Монтаж вентилятора должен осуществляться только квалифицированным специалистом.
- Рекомендуется регулярно проводить тщательный визуальный осмотр вентилятора. При обнаружении любых дефектов дальнейшая эксплуатация вентилятора не допускается, и рекомендуется немедленно обратиться в сервисный центр Vortice.
- Электросеть, к которой подсоединяется вентилятор, должна удовлетворять действующим нормам и правилам.

- Так как вентилятор имеет двойную электроизоляцию, заземление не требуется.
- Номинальная мощность источника электропитания, к которому подключается вентилятор, должна соответствовать максимальной мощности потребляемой вентилятором. Если это требование не выполняется, для принятия соответствующих мер следует обратиться к электрику.
- При монтаже вентилятора следует использовать многополюсный выключатель. Расстояние между контактами этого выключателя должно быть не менее 3 мм.
- Вентилятор следует отключать в следующих случаях: а) при выявлении неисправностей; б) при выполнении чистки изделия; в) при не использовании.
- Удаляемый воздух или испарения не должны содержать в себе какие-либо масляные субстанции, сажу, реактивы, агрессивные вещества или смеси, которые являются взрыво или пожароопасными.
- Для эффективного функционирования вентилятора требуется соответствующий приток в помещение свежего воздуха. Более того, если помимо данного вентилятора в помещении установлены нагреватель воды, газовая плита и т.п. устройства, которые забирают воздух для горения из этого же помещения, то воздухообмен в этом помещении должен быть увеличен настолько, чтобы обеспечивать эффективную работу всех устройств.
- Максимальная температура окружающей среды при работе вентилятора не должна превышать 60⁰ С.
- Воздух из вентилятора должен удаляться через отдельный воздуховод (используемый только для него).
- Выпускной раструб вентилятора должен быть постоянно соединен с воздуховодом.
- Не допускается перекрывать впускное и выпускное отверстия вентилятора.
- Монтаж вентилятора должен быть произведен таким образом, чтобы его крыльчатка была вне досягаемости (что определяется стандартным способом с помощью калибра в соответствии с действующими правилами и нормами безопасности). Если это невозможно сделать, должна быть смонтирована соответствующее дополнительная защита.
- В случае падения или любого сильного удара вентилятора, его должен проверить квалифицированный инженер.
- В случае слабой вытяжки или нарушения работы вентилятора следует немедленно обратиться в сервисный центр компании Vortice. При необходимости ремонта требуйте использования только штатных запасных частей компании Vortice.
- При необходимости демонтажа вентилятора вначале следует отключить его сетевым выключателем, а затем отсоединить сетевой шнур. Не допускается хранить вентилятор в пределах досягаемости для детей.
- Не допускается применение вентилятора для интенсификации работы водонагревателей, газовых плит и т. п.; не допускается также нагнетание удаляемого воздуха в воздуховоды горячего воздуха подобных аппаратов.

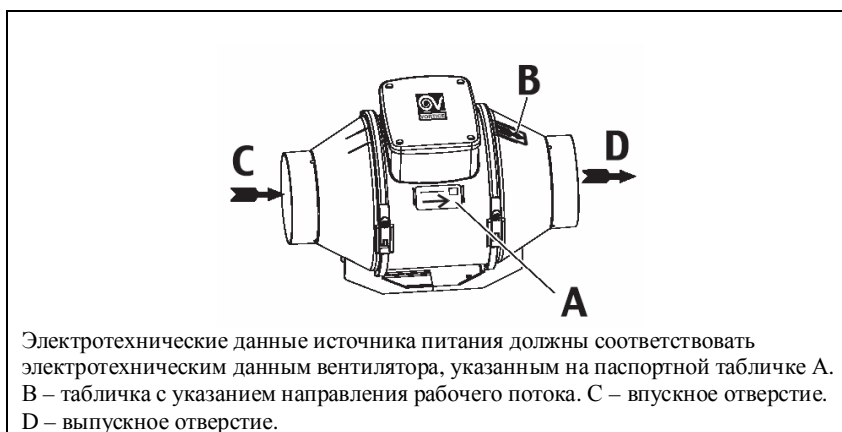
ПРИМЕЧАНИЕ: В случае установки вентилятора на высоте меньшей чем 2,3 метра необходимо смонтировать:

- защитную решетку (рис. 3), если к всасывающему патрубку не подсоединена труба (свободное всасывание);
- раму с защитной сеткой (рис. 4), в случае если к выпускному патрубку не подсоединена труба, или если эта труба короткая.

Модели вентиляторов 100-125-150-160-200 оборудованы тепловым защитным реле, срабатывающим в случае перегрева.

Модели вентиляторов 250-315 оборудованы предохранительным устройством (с ручным сбросом), прерывающим работу в случае неисправности вентилятора.

В случае срабатывания защиты – отключите вентилятор от сети и дайте ему остыть. Устраните неисправности (закрыта решетка, заблокировано рабочее колесо, забиты воздуховоды и т.п.) и снова подайте питание. Если предохранительное устройство сработает снова, обратитесь в авторизованный сервисный центр компании Vortice для ремонта вентилятора.



МОДЕЛИ

- **Базовые модели:**

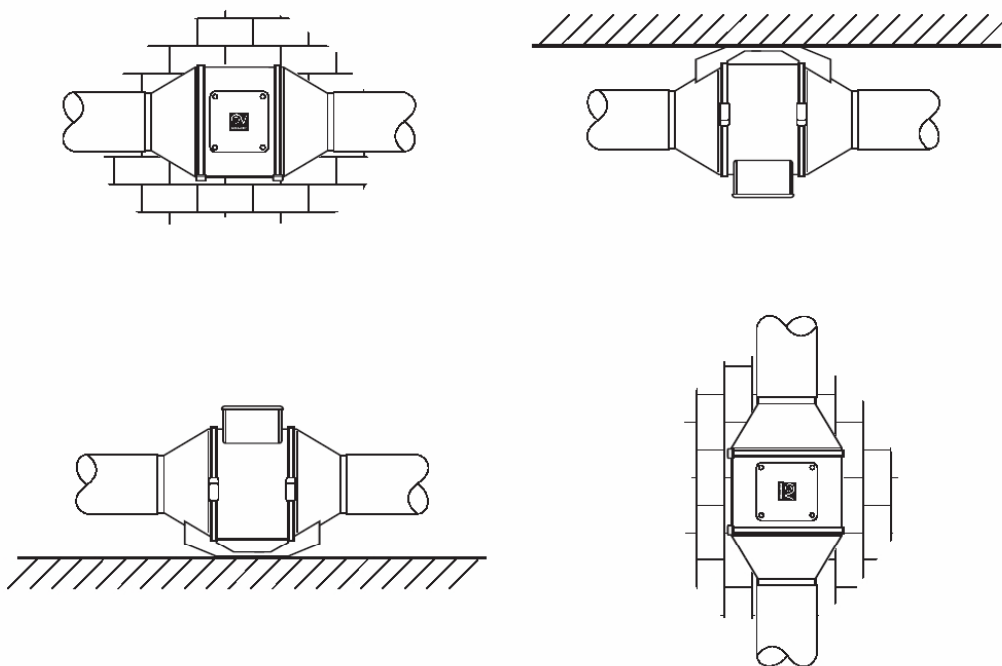
Вентилятор приводится в действие при подаче напряжения от внешнего выключателя. В комплект поставки входит набор шурупов и дюбелей.

- **Модели с таймером «Т»:**

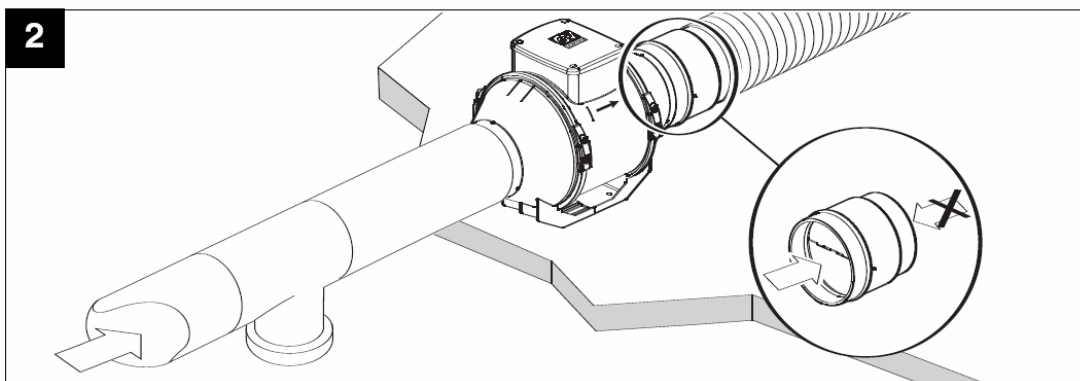
Таймер имеет заводскую установку на минимальный интервал в 3 минуты. Он может быть перенастроен на значение от 3 до 20 минут посредством подстроечного элемента (рис. 20). Вентилятор автоматически включается через несколько секунд после включения освещения и продолжает работать в течение установленного интервала времени после отключения освещения. Таймер может быть подключен к устройству переключения рабочих скоростей с помощью внешнего переключателя, не входящего в комплект поставки. В комплект поставки входит набор шурупов и дюбелей.

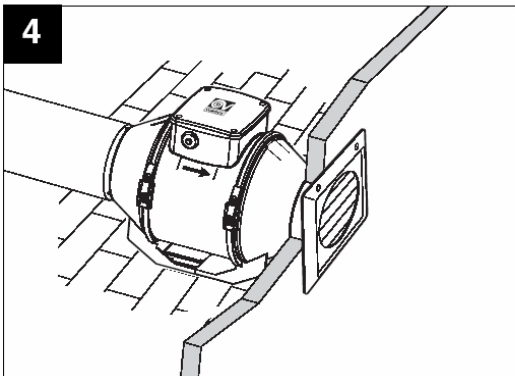
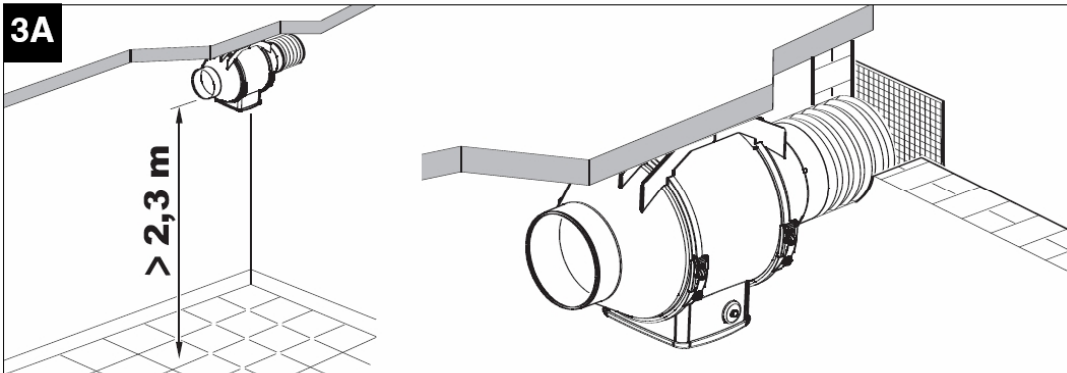
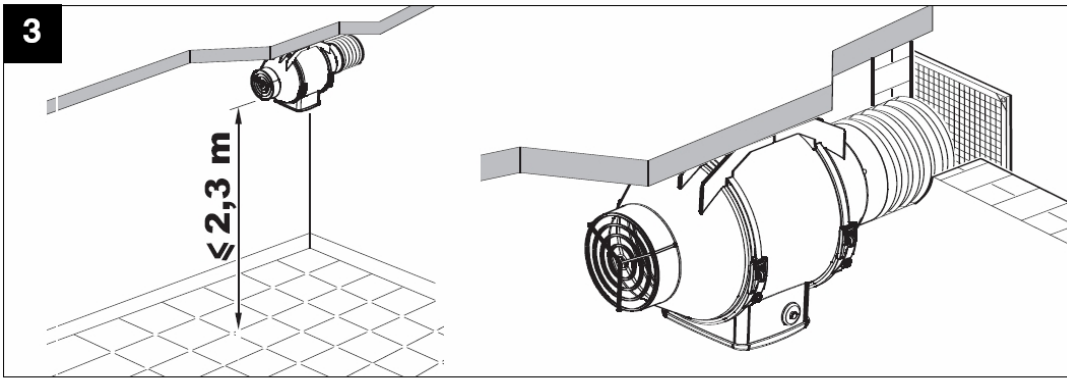
ОСНОВНЫЕ ВИДЫ ПРИМЕНЕНИЯ

1

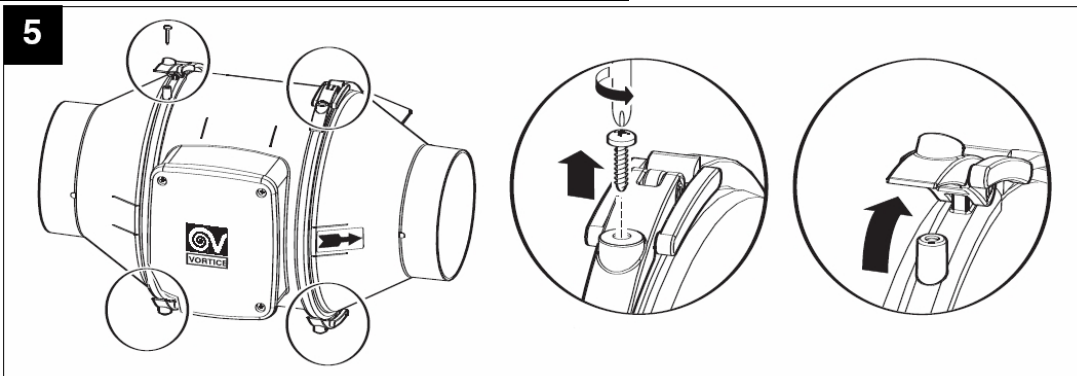


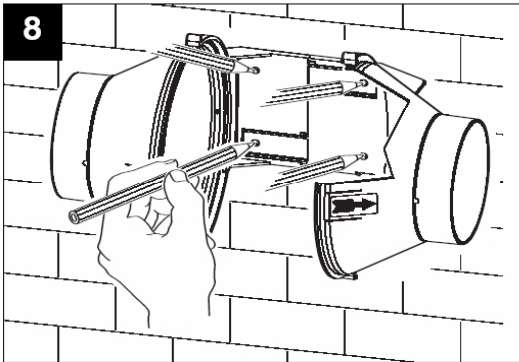
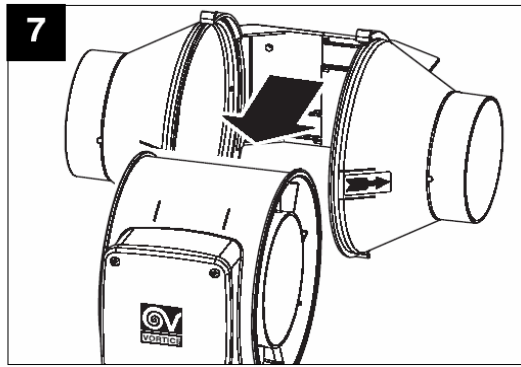
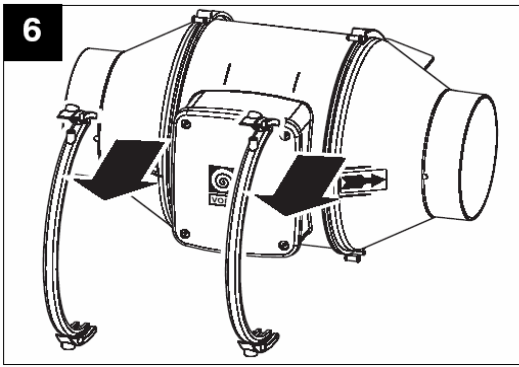
2



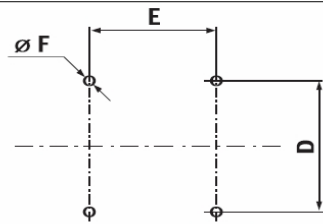
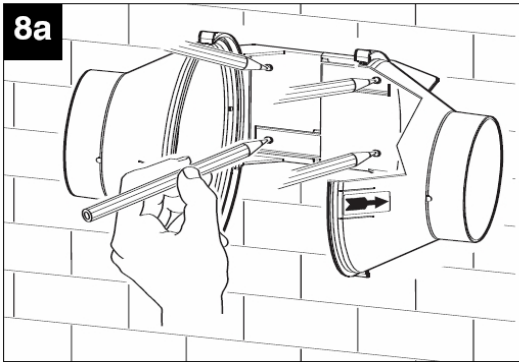
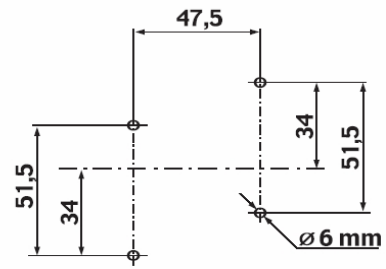


МОНТАЖ, РЕГУЛИРОВКА ТАЙМЕРА

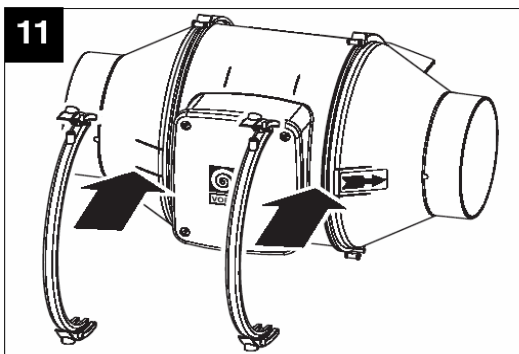
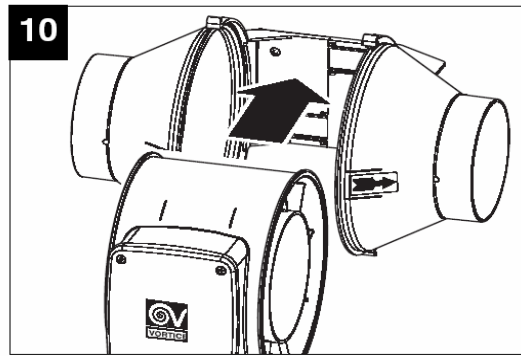
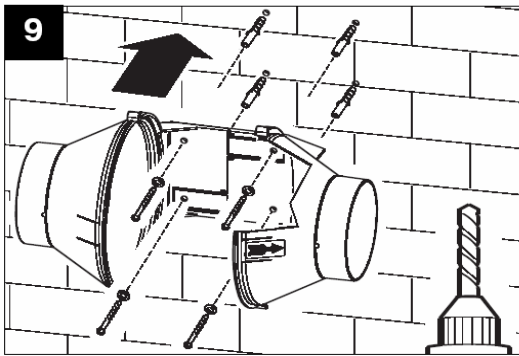




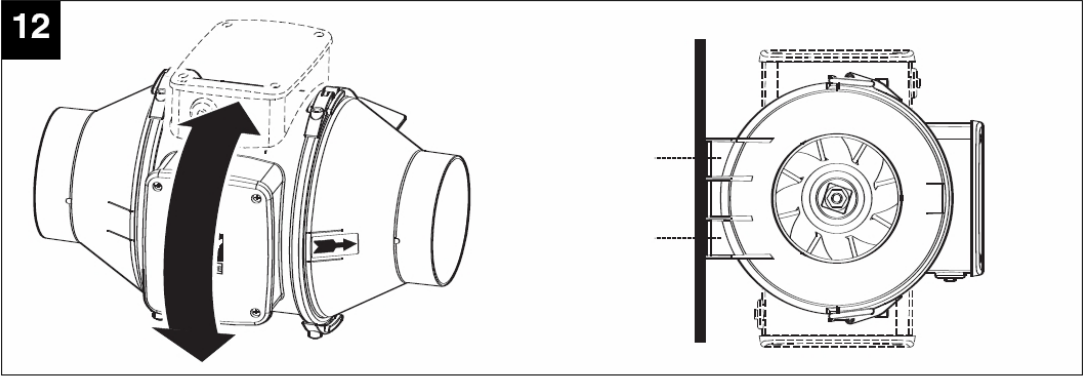
Vortice Lineo 100 Q V0/T V0



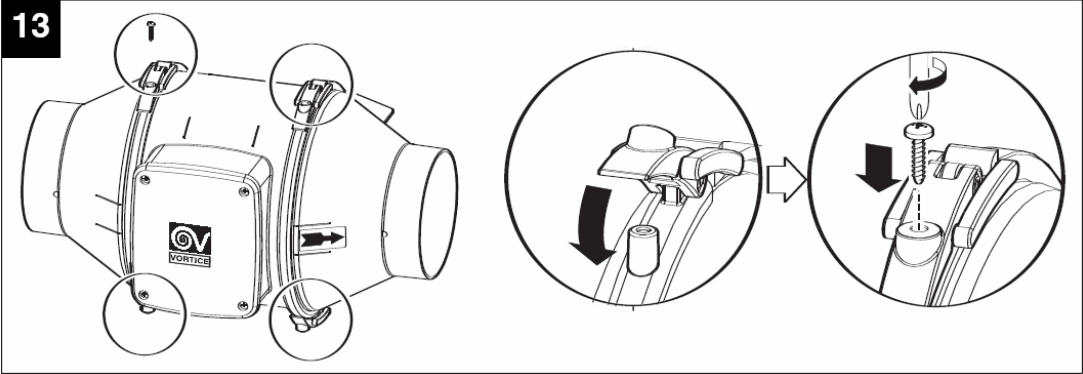
Vortice Lineo V0/T V0	D	E	Ø F
100 - 125 - 150 - 160	60	80	6
200	94	100	6
250	140	145	8
315	178	182	8



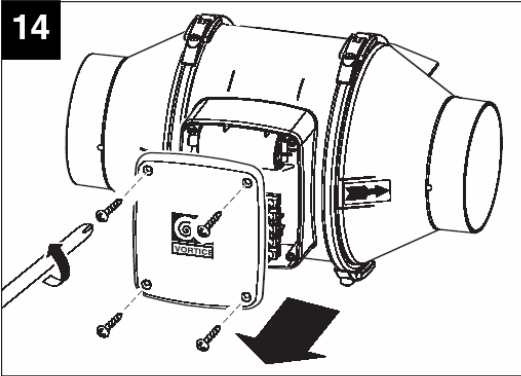
12



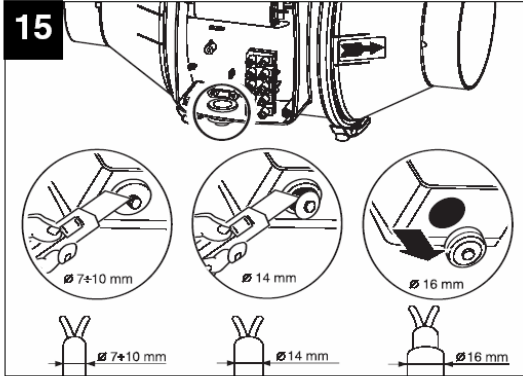
13



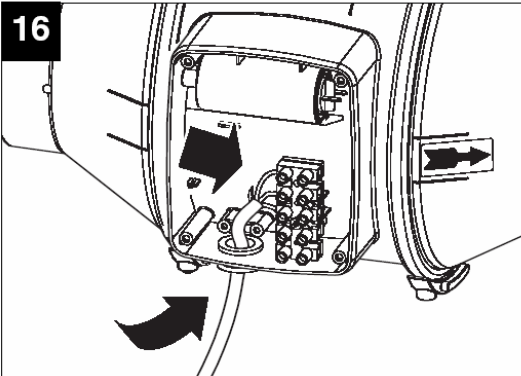
14



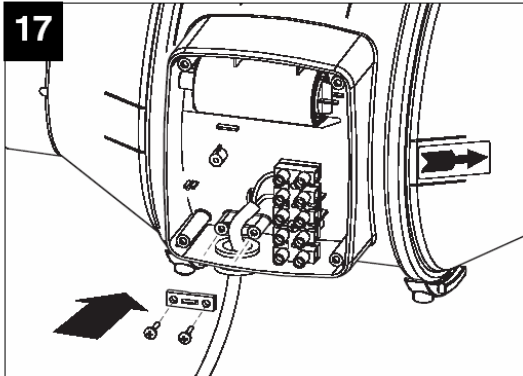
15



16



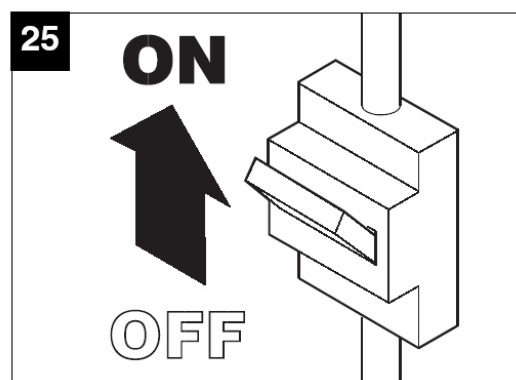
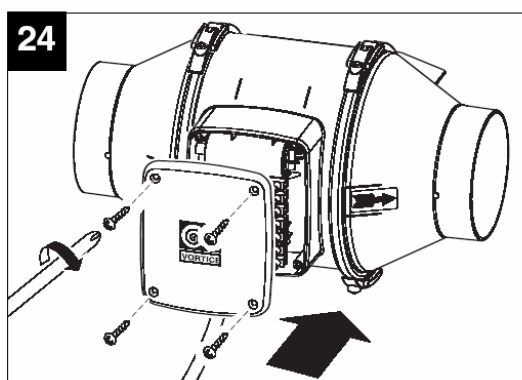
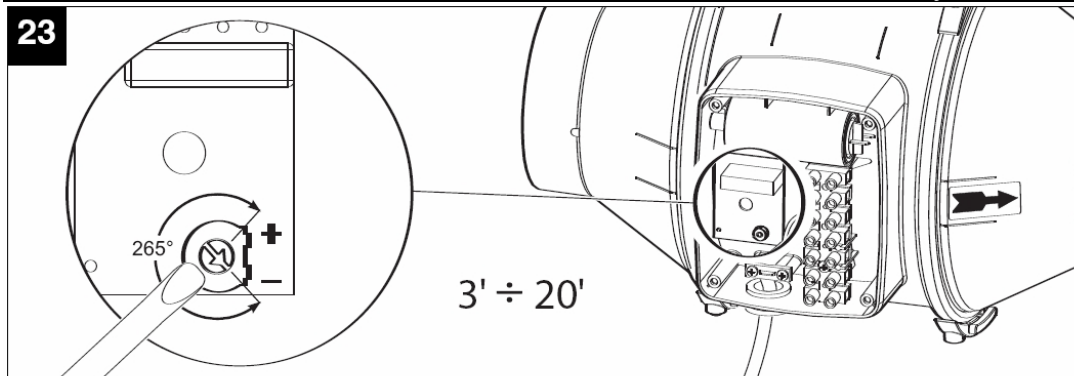
17



	С ручным переключателем скоростей	С ручным регулятором скорости
Модели без таймера		
Модели с таймером		

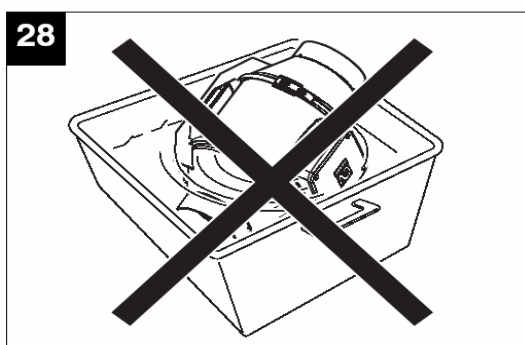
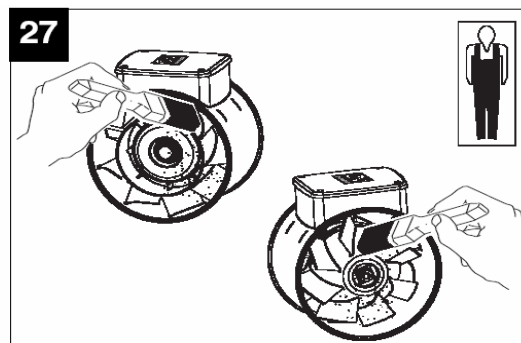
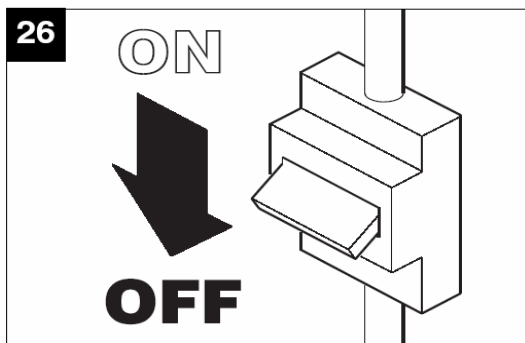
S1 – ручной переключатель скоростей
S2 – внешний выключатель света

РЕГУЛИРОВКА ПОДСТРОЕЧНОГО ЭЛЕМЕНТА (только у моделей T)



ЧИСТКА ВЕНТИЛЯТОРА

Любая операция технического обслуживания или чистки, требующая демонтажа вентилятора, должна выполняться квалифицированным специалистом. Перед выполнением чистки или технического обслуживания отсоедините вентилятор от электросети, отключив сетевой выключатель системы (положение OFF (ОТКЛ.)). Не допускается погружать вентилятор в воду или другую жидкость.



ПОИСК И УСТРАНЕНИЕ НЕИСПРАВНОСТЕЙ

Перед обращением в отдел технического обслуживания компании Vortice рекомендуется попытаться устранить неисправность с помощью следующей таблицы.

НЕИСПРАВНОСТЬ	ВЕРОЯТНАЯ ПРИЧИНА	СПОСОБ УСТРОЕНИЯ
Вентилятор не работает	Неправильное соединение регулятора скорости	Проверьте правильность электрических соединений
	Плохой контакт в клемной коробке	Проверьте надежность соединений в клемной коробке
	Отсутствует электропитание	Проверьте сетевой выключатель. Проверьте правильность электрических соединений
Рабочее колесо вентилятора вращается медленно	Неправильно выполнены электрические соединения	Проверьте правильность электрических соединений
Вентилятор в исполнении с таймером работает в непрерывном режиме	Неправильно выполнены электрические соединения	Проверьте правильность электрических соединений
Низкая эффективность вытяжки	Слишком большое помещение для установленного вентилятора	Замените вентилятор на другой, более мощный, или установите дополнительный вентилятор
	Засорен воздуховод	Произведите чистку

ПОЛОЖЕНИЕ ФИКСАТОРА КАБЕЛЯ



Компания Vortice S.p.A. оставляет за собой право вносить любые усовершенствования в конструкцию изделий, находящихся в продаже.