

*Руководство  
по монтажу  
и эксплуатации*

## Содержание

Краткое описание и назначение .....	2
Предостережения .....	2
Указания .....	2
Принадлежности, используемые для вытяжки дымов/газов при температуре 400° С в течение 2-х часов .....	4
Принадлежности, неиспользуемые для вытяжки дымов/газов при температуре 400° С в течение 2-х часов .....	4
Модели .....	4
Монтаж.....	4
Чистка вентилятора.....	6
Поиск и устранение неисправностей .....	6

## КРАТКОЕ ОПИСАНИЕ И НАЗНАЧЕНИЕ

Данное изделие представляет собой высококачественный крышный центробежный вентилятор производства компании Vortice, предназначенный для удаления воздуха, дыма и горячих газов.

Двигатели однофазных моделей имеют одну рабочую скорость, а двигатели трёхфазных моделей – две рабочие скорости. Все двигатели оборудованы шариковыми подшипниками и имеют устройства тепловой защиты.

Вентилятор является брызгозащищенным – класс защиты IP55 (от водяных потоков с любого направления и механических повреждений от пыли). Рабочее колесо с самоочищающимися загнутыми назад лопастями выполнено из гальванизированной лакированной стали, колпак – из алюминиевого литья.

Рекомендуются для вентиляции коттеджей, административных, торговых, промышленных и многоквартирных зданий.

При правильном применении вентилятора и соблюдении приведенных далее указаний и рекомендаций производителем гарантируются долговечность и максимальная производительность.

## ПРЕДОСТЕРЕЖЕНИЯ



**Осторожно! Данный символ указывает на необходимость соблюдения осторожности для предотвращения травм.**

- Не допускается использование вентилятора для целей, не оговоренных в настоящем руководстве.
- После извлечения вентилятора из упаковки убедитесь в его исправности; в случае каких-либо сомнений следует обратиться к квалифицированному специалисту.
- Упаковку следует хранить в местах недоступных для детей.
- Аналогично использованию любых других электроприборов, при эксплуатации данного вентилятора следует соблюдать следующие основные правила:
  - Никогда не дотрагивайтесь до вентилятора мокрыми или влажными руками.
  - Никогда не дотрагивайтесь до вентилятора, будучи босиком.
  - Не разрешайте пользоваться вентилятором детям или умственноотсталым людям.
- Не допускается эксплуатация вентилятора в помещениях с взрывоопасной атмосферой или для вытяжки воздуха, содержащего кислоты или едкие вещества.

## УКАЗАНИЯ



**Внимание! Данный символ указывает на необходимость соблюдения осторожности для предотвращения повреждения вентилятора.**

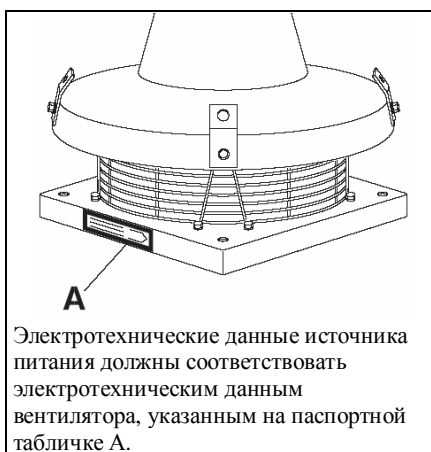
- Не допускается вносить какие-либо изменения в устройство вентилятора.
- Монтаж вентилятора должен осуществляться только квалифицированным специалистом согласно данной инструкции. Неправильный монтаж опасен для людей и животных и может причинить ущерб имуществу.
- Рекомендуется регулярно проводить тщательный визуальный осмотр вентилятора. При обнаружении любых дефектов дальнейшая эксплуатация вентилятора не допускается, и рекомендуется немедленно обратиться в сервисный центр Vortice.
- Электросеть, к которой подсоединяется вентилятор, должна удовлетворять действующим нормам и правилам.

- Вентилятор должен быть подсоединён к контуру заземления, выполненному в соответствии с действующими нормами электробезопасности. В случае каких-либо сомнений обратитесь за помощью к квалифицированному специалисту.
- Максимальная рабочая температура – 200° С (может работать до 2-х часов при температуре 400° С).
- В виду того, что вентиляторы сертифицированы для непрерывного функционирования в течение не более 120 минут при температуре 400° С, при монтаже следует применять кабели питания, отвечающие предусмотренным условиям эксплуатации.
- Вентиляторы, как и все электрические машины, могут создавать вибрации. Для того чтобы вибрации не передавались конструкции здания, производите крепление вентилятора с помощью антивибрационных систем (рис. 8).
- Номинальная мощность источника электропитания, к которому подключается вентилятор, должна соответствовать максимальной мощности, потребляемой вентилятором. Если это требование не выполняется, для принятия соответствующих мер следует обратиться к электрику.
- При монтаже вентилятора следует использовать многополюсный предохранительный выключатель (рубильник). Расстояние между разомкнутыми контактами этого выключателя должно быть не менее 3 мм.
- Не перекрывайте воздухопускные и выпускные отверстия вентилятора, а также отверстия для охлаждения.
- Вентилятор следует отключать в следующих случаях: а) при выявлении неисправностей; б) при выполнении чистки; в) при не использовании.
- В случае падения вентилятора на землю или сильного удара он может выйти из строя и его дальнейшая эксплуатация может быть не безопасной. В таких случаях для проверки вентилятора следует обратиться в сервисный центр компании Vortice.
- В случае если вентилятор не работает или работает неправильно, выключите его. Не пытайтесь произвести ремонт самостоятельно, обратитесь в сервисный центр компании Vortice. При необходимости ремонта требуйте использования только штатных запасных частей компании Vortice.
- При необходимости демонтажа вентилятора вначале следует выключить его сетевым выключателем, затем отсоединить сетевой кабель. Не допускается хранить вентилятор в пределах досягаемости для детей.

**ПРИМЕЧАНИЕ:** Однофазные вентиляторы оснащены конденсатором, но он не подсоединен к двигателю. Конденсатор должен устанавливаться вдали от вентилятора, т.к. в противном случае возможно его повреждение в результате воздействия высокой температуры. Подсоединение конденсатора следует выполнять при монтаже вентилятора в соответствии со схемой, показанной на (рис. 12).

Если вентилятор устанавливается на высоте меньшей или равной 2,5 м, то необходимо смонтировать стационарную защитную решётку (рис. 6).

В случае установки вентиляторов TRT 50 ED 4P, TRM 70 ED 4P, TRT 70 ED 4P, TRT 70 ED 6P, TRT 100 ED 4P, TRT 100 ED 6P, TRT 100 ED 8P, TRT 150 ED 6P, TRT 150 ED 8P вблизи жилых зон или рабочих мест при их монтаже необходимо предусмотреть меры по понижению уровня шума или прибегнуть к использованию соответствующих индивидуальных защитных средств.



## ПРИНАДЛЕЖНОСТИ, ИСПОЛЬЗУЕМЫЕ ДЛЯ ВЫТЯЖКИ ДЫМОВ/ГАЗОВ ПРИ ТЕМПЕРАТУРЕ 400° С В ТЕЧЕНИЕ 2-Х ЧАСОВ

- Установочная рама;
- Защитная решётка.

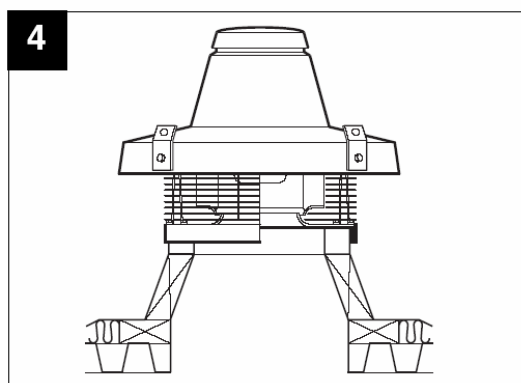
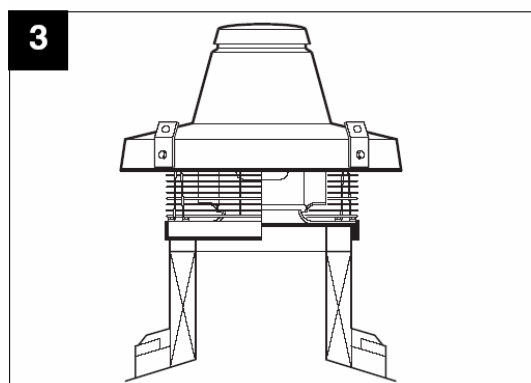
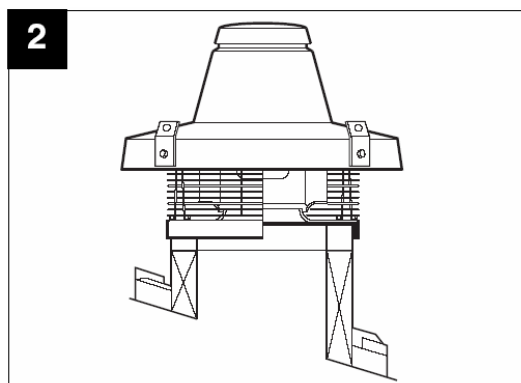
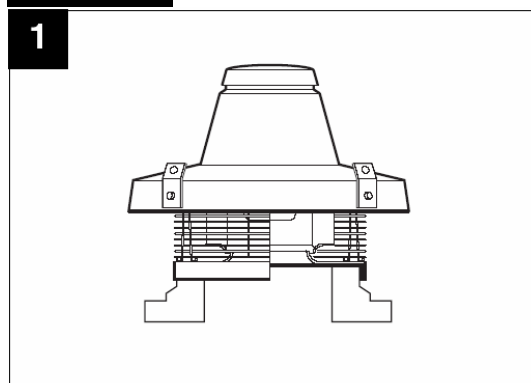
## ПРИНАДЛЕЖНОСТИ, НЕИСПОЛЬЗУЕМЫЕ ДЛЯ ВЫТЯЖКИ ДЫМОВ/ГАЗОВ ПРИ ТЕМПЕРАТУРЕ 400° С В ТЕЧЕНИЕ 2-Х ЧАСОВ

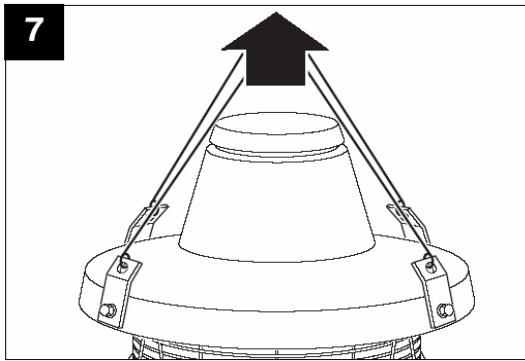
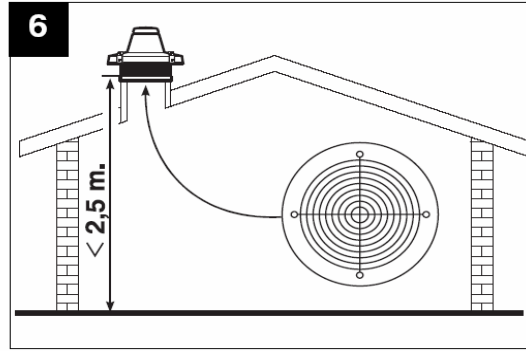
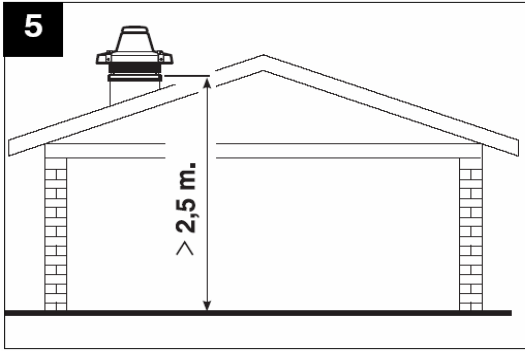
- Гравитационная заслонка TR-B;
- Всасывающий патрубок TR-S;
- Переключатель скоростей TR-CVT;
- Регуляторы скорости IRM/IRT.

## МОДЕЛИ

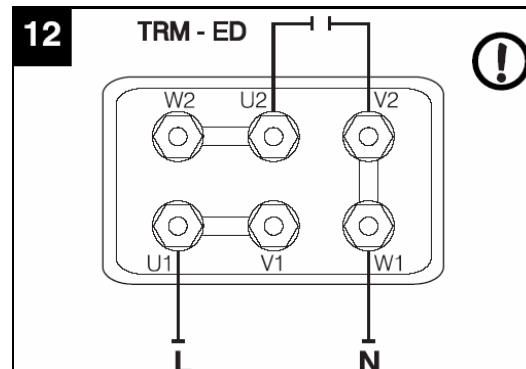
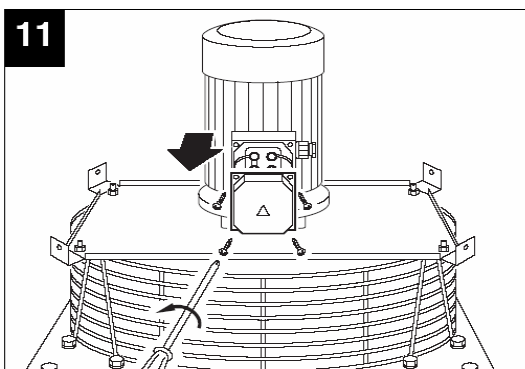
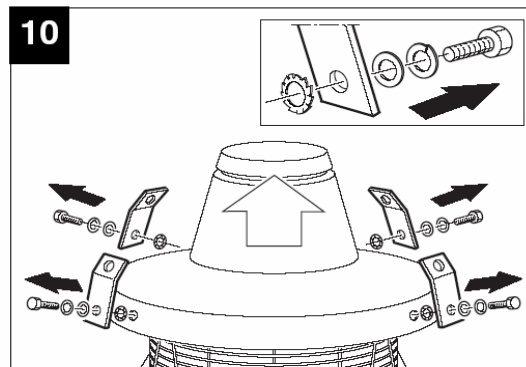
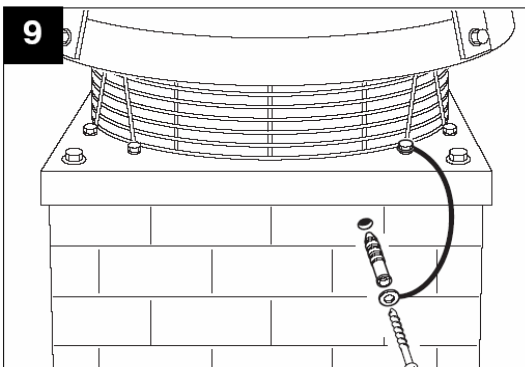
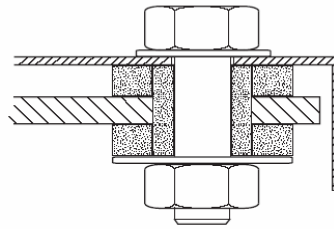
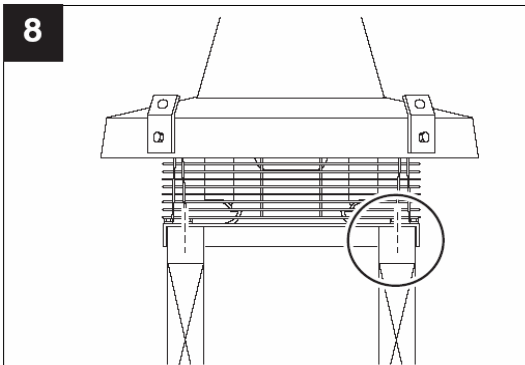
- **Модели с однофазным четырёхполюсным односкоростным двигателем TRM \_\_ ED 4P:**  
Данная модель включаются при помощи управляющего выключателя. В комплект поставки входит тросик безопасности.
- **Модели с трёхфазным четырёхполюсным двухскоростным двигателем TRT \_\_ ED 4P:**  
Данная модель включаются при помощи управляющего выключателя. В комплект поставки входит тросик безопасности.
- **Модели с трёхфазным шестиполюсным двухскоростным двигателем TRT \_\_ ED 6P:**  
Данная модель включаются при помощи управляющего выключателя. В комплект поставки входит тросик безопасности.
- **Модели с трёхфазным восьмиполюсным двухскоростным двигателем TRT \_\_ ED 8P:**  
Данная модель включаются при помощи управляющего выключателя. В комплект поставки входит тросик безопасности.

## МОНТАЖ

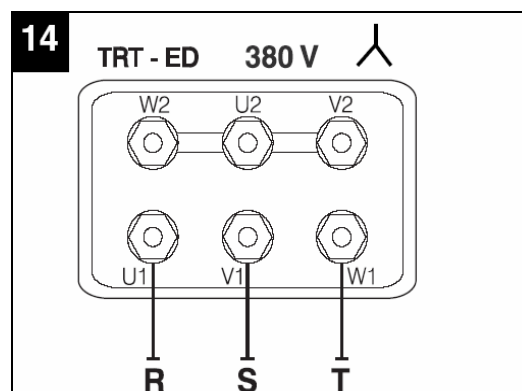
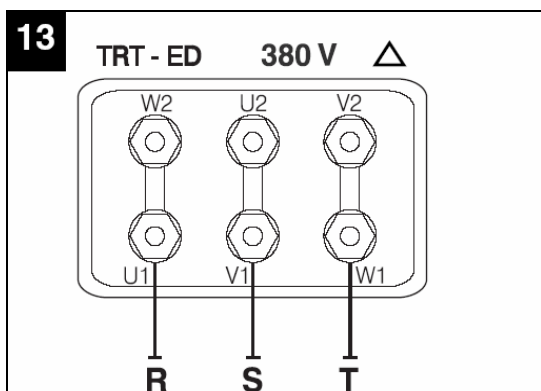




- TR-ED 10 - Kg 18,5
- TR-ED 15 - Kg 19
- TR-ED 20 - Kg 33
- TR-ED 30 - Kg 35
- TR-ED 50 - Kg 40
- TR-ED 70 - Kg 80
- TR-ED 100 - Kg 124
- TR-ED 150 - Kg 129

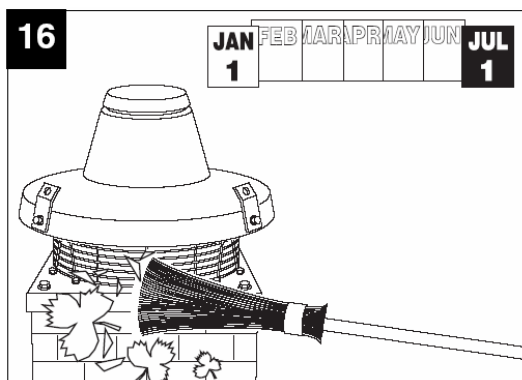
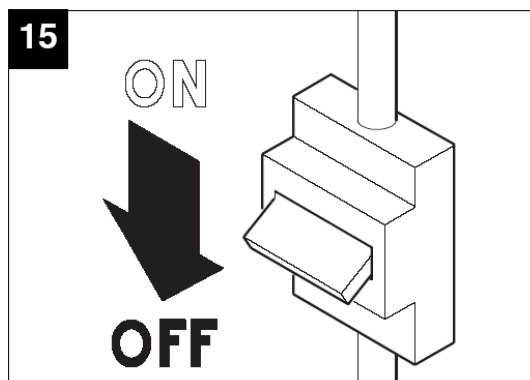


На (рис. 13) показано, как надо подключить вентилятор, чтобы получить максимальную скорость вращения. На (рис. 14) показано, как надо подключить вентилятор, чтобы получить минимальную скорость вращения.



### ЧИСТКА ВЕНТИЛЯТОРА

Любая операция технического обслуживания или чистки, требующая демонтажа либо частичной разборки вентилятора, должна выполняться квалифицированным специалистом. Перед выполнением чистки или технического обслуживания отсоедините вентилятор от электросети, отключив сетевой выключатель системы (положение OFF (ОТКЛ.)). Чистку необходимо производить не реже чем раз в 6 месяцев. Не допускается погружать вентилятор в воду или другую жидкость.



### ПОИСК И УСТРАНЕНИЕ НЕИСПРАВНОСТЕЙ

Перед обращением в отдел технического обслуживания компании Vortice рекомендуется попытаться устранить неисправность с помощью следующей таблицы.

НЕИСПРАВНОСТЬ	ВЕРОЯТНАЯ ПРИЧИНА	СПОСОБ УСТРАНЕНИЯ
Вентилятор не работает	Отсутствует электропитание	Проверьте сетевой выключатель. Проверьте правильность электрических соединений
Шум во время работы	Дисбаланс рабочего колеса вентилятора	Произведите чистку рабочего колеса. Если это не поможет, обратитесь в сервисный центр компании Vortice.
Низкая эффективность вытяжки	Засорён воздуховод или дымоход	Произведите чистку



Компания Vortice S.p.A. оставляет за собой право вносить любые усовершенствования в конструкцию изделий, находящихся в продаже.