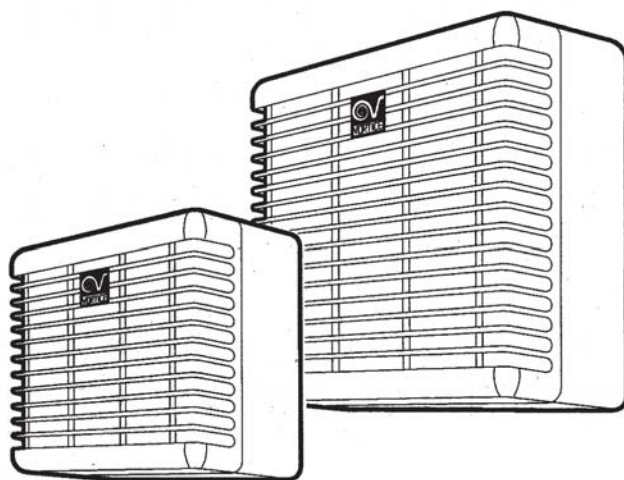


***Руководство
по монтажу
и эксплуатации***



VORT PRESS VORTICE



Содержание

Краткое описание и назначение	2
Предостережения	2
Указания.....	2
Модели накладного исполнения	4
Монтаж, регулировка таймера (модели накладного исполнения).....	4
Модели скрытого исполнения.....	8
Монтаж, регулировка таймера (модели скрытого исполнения).....	8
Чистка вентилятора.....	12
Поиск и устранение неисправностей	13
Положение фиксатора кабеля.....	13

КРАТКОЕ ОПИСАНИЕ И НАЗНАЧЕНИЕ

Данное изделие представляет собой высококачественный двухскоростной центробежный вентилятор производства компании Vortice, предназначенный для удаления воздуха через воздуховоды и вентканалы. Двойной кожух крыльчатки, виброгасящее крепление двигателя и противовибрационная прокладка обеспечивают малошумную работу вентиляторов Vort Press. Двигатель вентилятора оборудован двумя шариковыми подшипниками, которые гарантируют, по меньшей мере, 30000 часов непрерывной безотказной работы.

Корпуса всех моделей выполнены из ABS-пластика, стойкого к ультрафиолетовому излучению. Все модели являются брызгозащищенными - класс защиты IPX4 и имеют металлический многослойный сетчатый фильтр (для защиты от жира), что делает их идеальными для эксплуатации на кухнях, в ваннах, душевых и туалетах.

Вентиляторы **Vort Press** и **Vort Press T** - накладного исполнения.

Вентиляторы **Vort Press I** и **Vort Press IT** - скрытого исполнения.

Вентиляторы **Vort Press Habitat** - накладного исполнения.

При правильном применении вентилятора и соблюдении приведенных далее указаний и рекомендаций производителем гарантируются долговечность и максимальная производительность.

ПРЕДОСТЕРЕЖЕНИЯ



Осторожно! Данный символ указывает на необходимость соблюдения осторожности для предотвращения травм.

- Не допускается использование вентилятора для целей, не оговоренных в настоящем руководстве.
- После извлечения вентилятора из упаковки убедитесь в его исправности; в случае каких-либо сомнений следует обратиться к квалифицированному специалисту.
- Упаковку и вентилятор следует хранить в местах недоступных для детей.
- Аналогично использованию любых других бытовых электроприборов, при эксплуатации данного вентилятора следует соблюдать следующие основные правила:
 - Никогда не дотрагивайтесь до вентилятора мокрыми или влажными руками.
 - Никогда не дотрагивайтесь до вентилятора, будучи босиком.
 - Не разрешайте пользоваться вентилятором детям или умственноотсталым людям.
- Не допускается эксплуатация вентилятора при наличии в воздухе легковоспламеняющихся паров (спирт, инсектициды, бензин и т.п.).

УКАЗАНИЯ



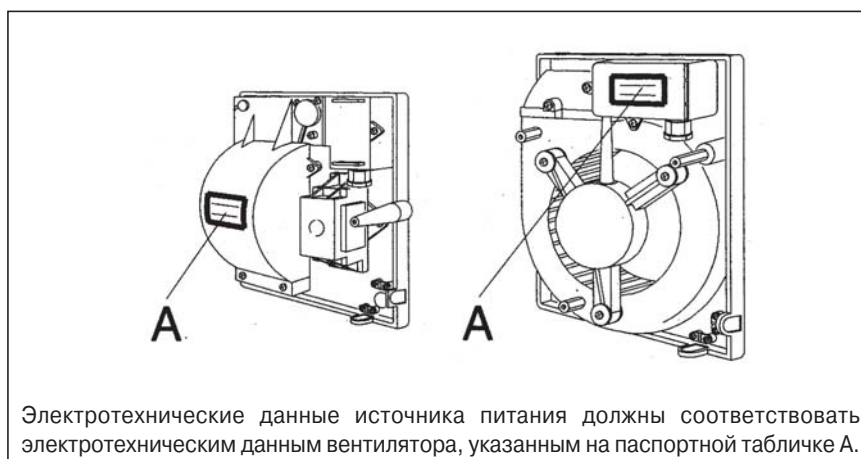
Внимание! Данный символ указывает на необходимость соблюдения осторожности для предотвращения повреждения вентилятора.

- Не допускается вносить какие-либо изменения в устройство вентилятора.
- Не допускается подвергать вентилятор неблагоприятным атмосферным воздействиям (дождь, солнце и т.п.).
- Монтаж вентилятора должен осуществляться только квалифицированным специалистом.
- Рекомендуется регулярно проводить тщательный визуальный осмотр вентилятора. При

обнаружении любых дефектов дальнейшая эксплуатация вентилятора не допускается, и рекомендуется немедленно обратиться в сервисный центр Vortice.

- Электросеть, к которой подсоединяется вентилятор, должна удовлетворять действующим нормам и правилам.
- Так как вентилятор имеет двойную электроизоляцию, заземление не требуется.
- Номинальная мощность источника электропитания, к которому подключается вентилятор, должна соответствовать максимальной мощности, потребляемой вентилятором. Если это требование не выполняется, для принятия соответствующих мер следует обратиться к электрику.
- При монтаже вентилятора следует использовать многополюсный выключатель. Расстояние между контактами этого выключателя должно быть не менее 3 мм.
- Удаляемый воздух или испарения не должны содержать в себе какие-либо масляные субстанции, сажу, реактивы, агрессивные вещества или смеси, которые являются взрыво- или пожароопасными.
- Для эффективного функционирования вентилятора требуется соответствующий приток в помещение свежего воздуха. Более того, если помимо данного вентилятора в помещении установлены нагреватель воды, газовая плита и т.п. устройства, которые забирают воздух для горения из этого же помещения, то воздухообмен в этом помещении должен быть увеличен настолько, чтобы обеспечивать эффективную работу всех устройств.
- Не допускается накрывать или иным способом перекрывать впускную и выпускную решетки вентилятора.
- Монтаж вентилятора должен быть произведен таким образом, чтобы его крыльчатка на стороне выпуска была вне досягаемости (что определяется стандартным способом с помощью калибра в соответствии с действующими правилами и нормами безопасности). Если это невозможно сделать, то должна быть смонтирована соответствующая дополнительная защита.
- В случае падения или любого сильного удара вентилятора, его должен проверить квалифицированный инженер.
- В случае слабой вытяжки или нарушения работы вентилятора следует немедленно обратиться в сервисный центр компании Vortice. При необходимости ремонта требуйте использования только штатных запасных частей компании Vortice.
- Если вентилятор не используется, то его следует отключить.
- При необходимости демонтажа вентилятора вначале следует отключить его сетевым выключателем, а затем отсоединить сетевой шнур. Не допускается хранить вентилятор в пределах досягаемости для детей.
- Не допускается применение вентилятора для интенсификации работы водонагревателей, газовых плит и т.п.; не допускается также нагнетание удаляемого воздуха в воздуховоды горячего воздуха подобных аппаратов.

ПРИМЕЧАНИЕ: при установке вентилятора на неровной поверхности, для предотвращения вибрации и шума при работе, следует использовать соответствующие выравнивающие прокладки.



МОДЕЛИ НАКЛАДНОГО ИСПОЛНЕНИЯ

- **Vort Press, Vort Press T (модель с таймером):**

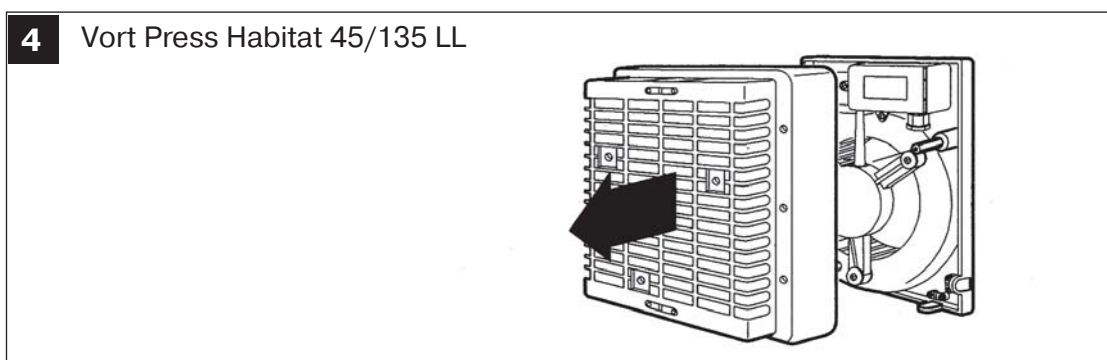
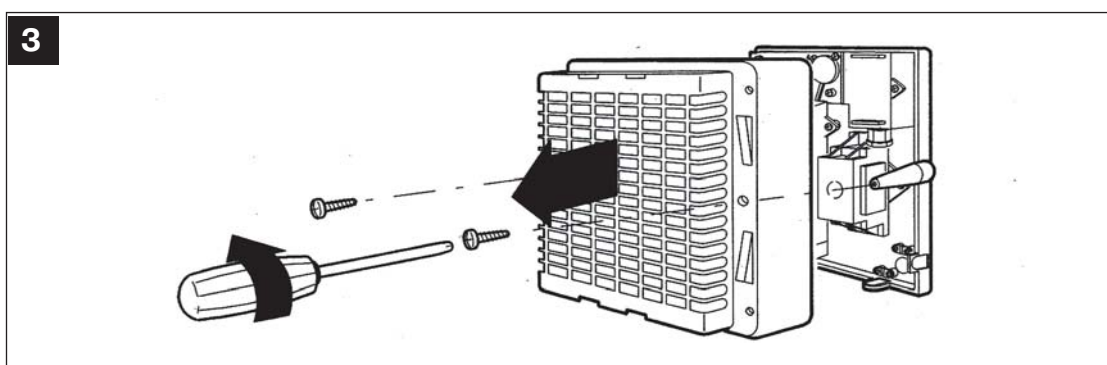
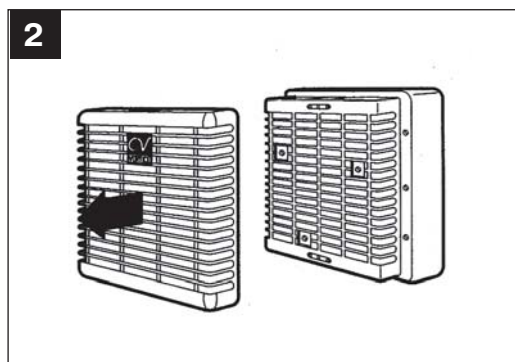
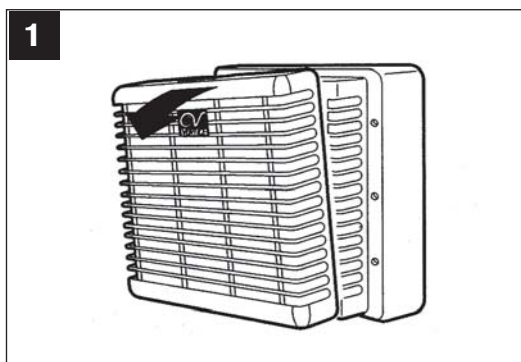
Данные модели включаются при помощи управляющего выключателя. В комплект поставки входят металлический многослойный сетчатый фильтр, встроенный обратный клапан, предотвращающий проникновение холодного воздуха при отключенном вентиляторе и комплект шурупов и дюбелей.

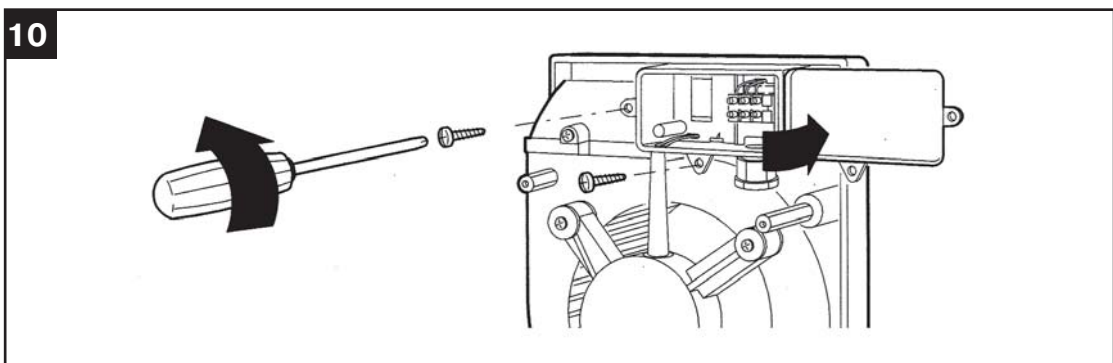
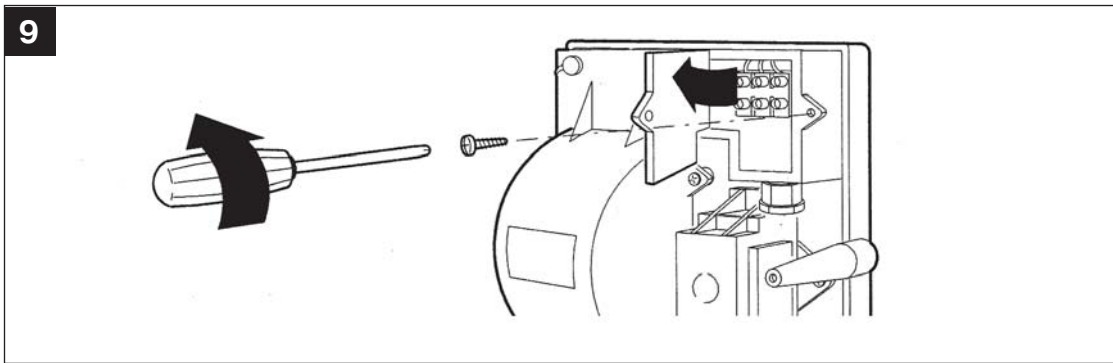
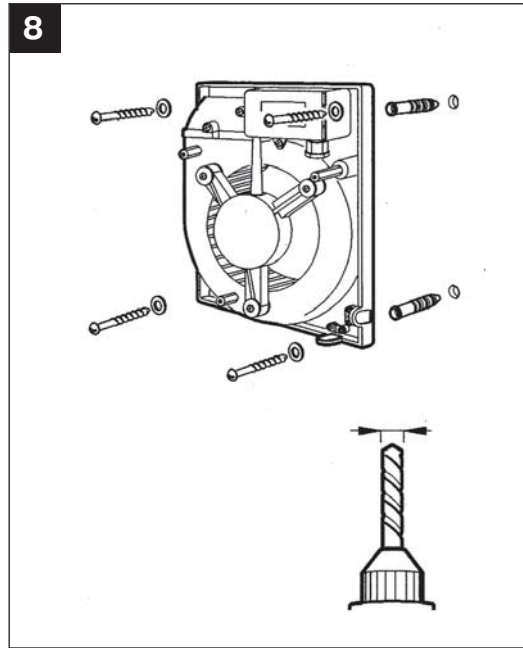
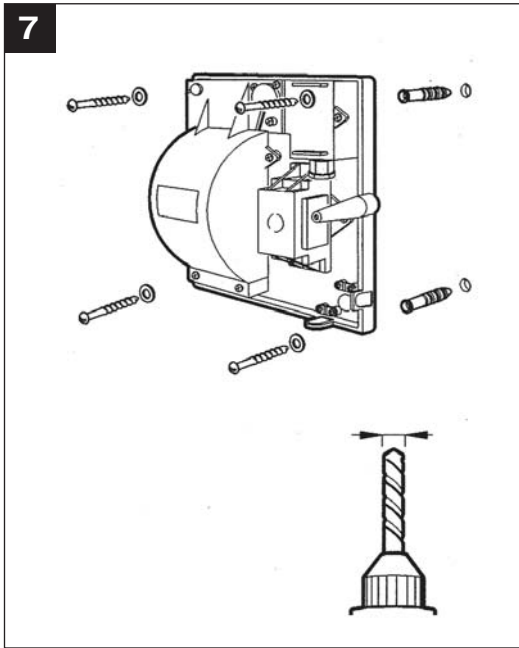
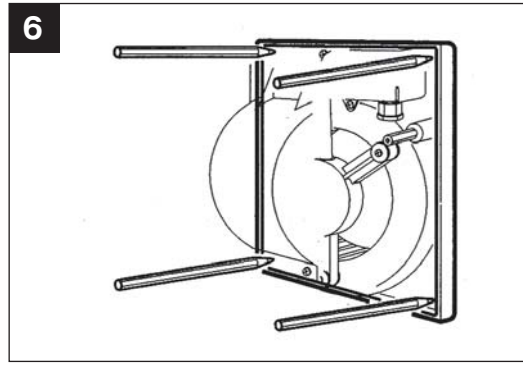
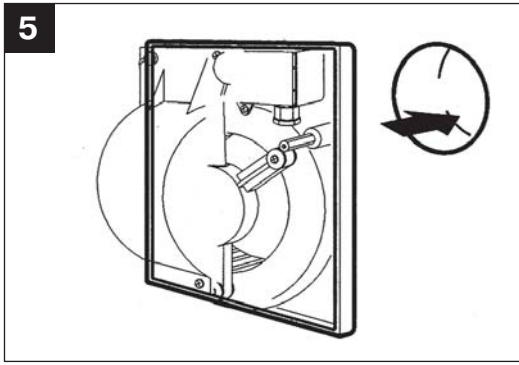
В моделях Vort Press T таймер включает вентилятор на максимальную скорость через 40 секунд после подачи внешнего сигнала, например, включения света. После выключения света таймер переключает вентилятор на минимальную скорость, отсчитывает заданное время и отключает вентилятор. Заводская настройка таймера 3 минуты. Диапазон регулирования таймера от 3 до 20 минут (рис. 15).

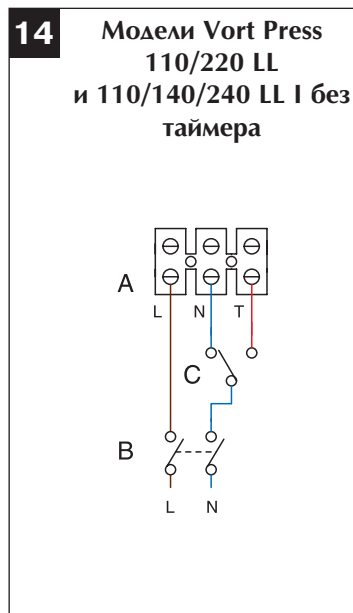
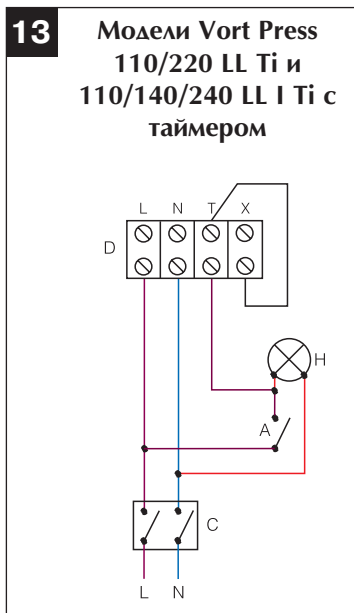
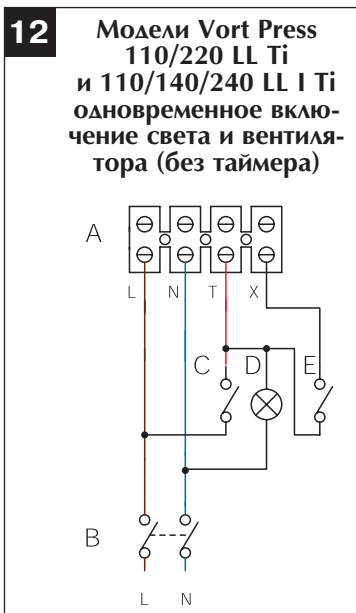
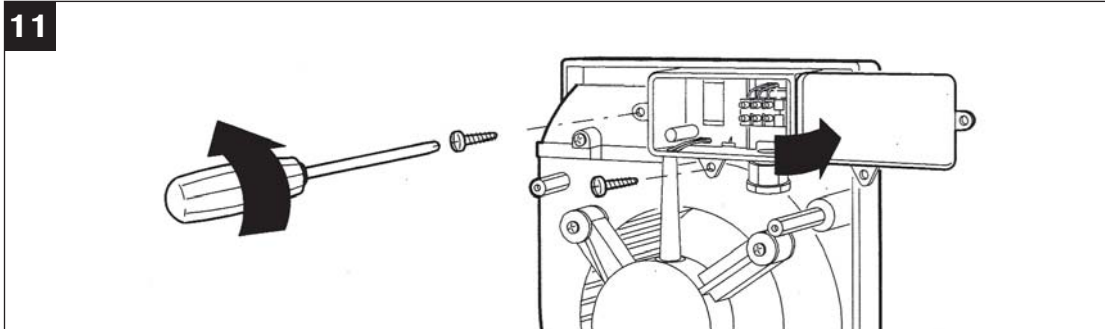
- **Vort Press Habitat:**

Данные вентиляторы предназначены для непрерывной вентиляции. Вентилятор постоянно работает на малой скорости с чрезвычайно низким уровнем шума. При подаче внешнего сигнала, например, при включении света, вентилятор переключается на высокую скорость. При отключении внешнего сигнала, вентилятор снова переключается на малую скорость. В комплект поставки входят металлический многослойный сетчатый фильтр, наружная гравитационная решетка, предотвращающая проникновение холодного воздуха при отключенном вентиляторе и комплект шурупов и дюбелей для крепления вентилятора и гравитационной решетки к стене.

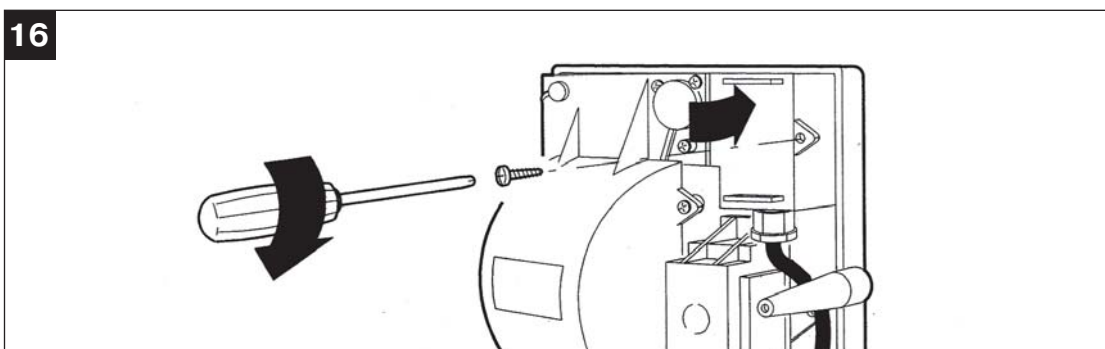
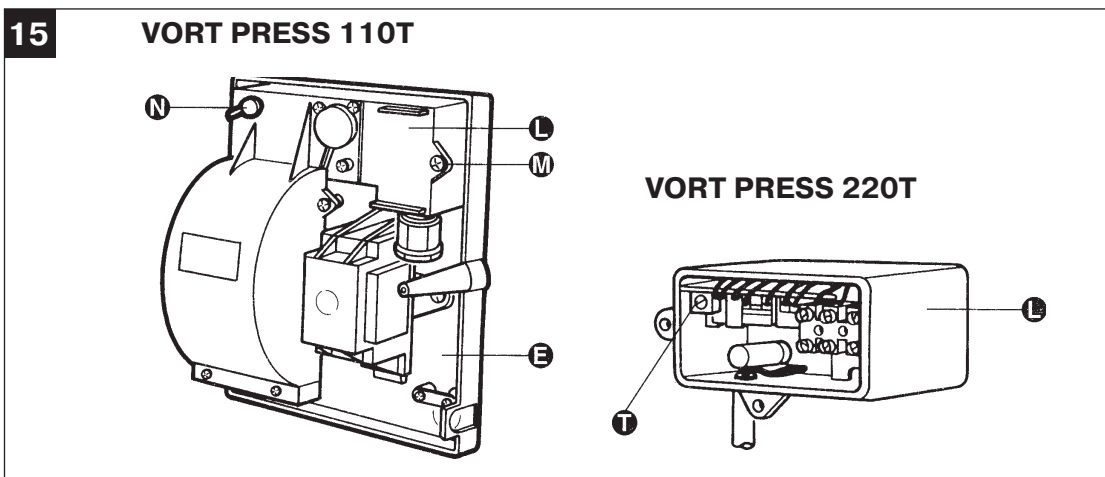
МОНТАЖ, РЕГУЛИРОВКА ТАЙМЕРА (модели накладного исполнения)

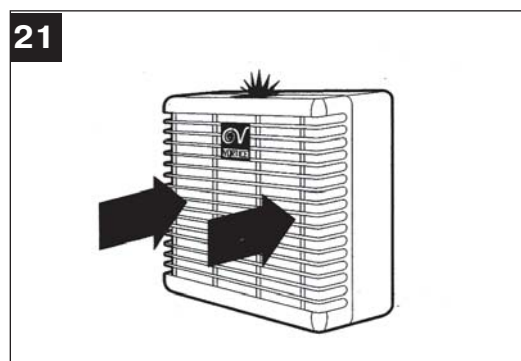
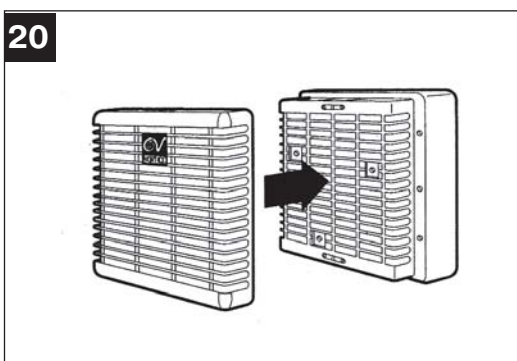
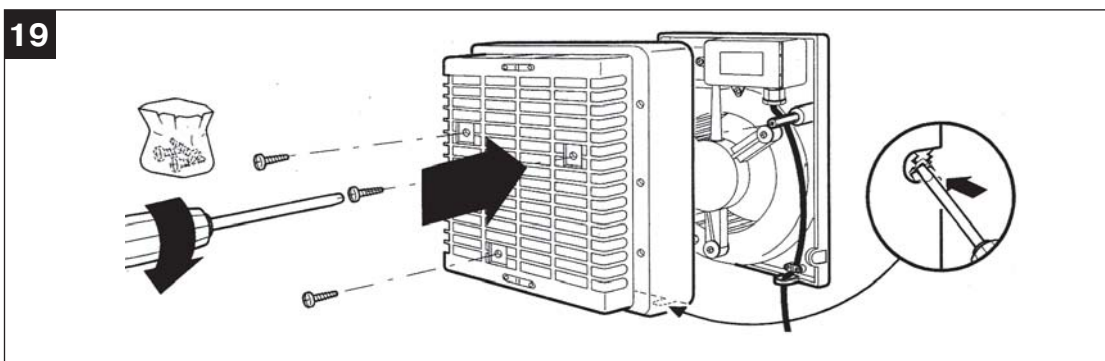
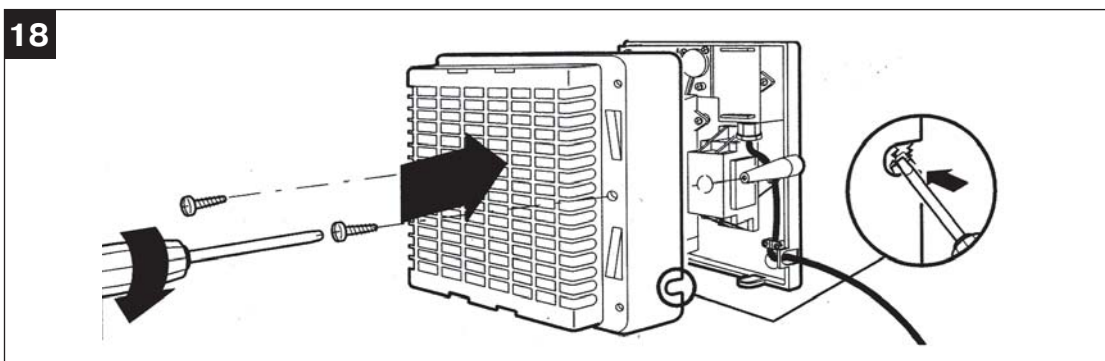
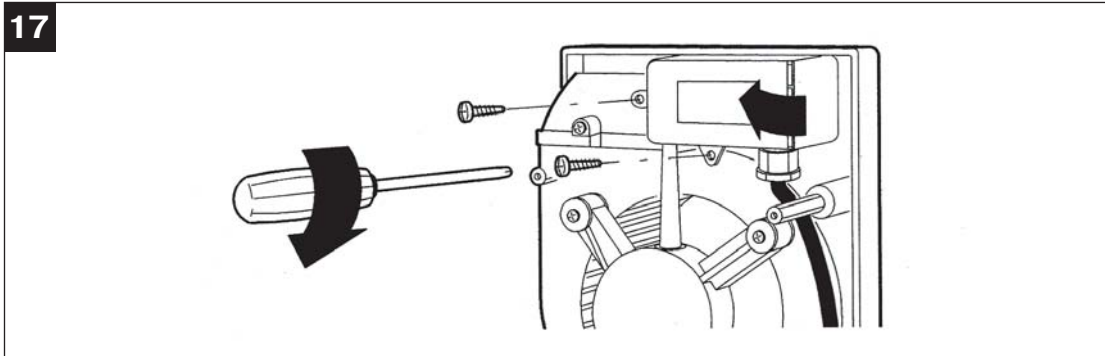




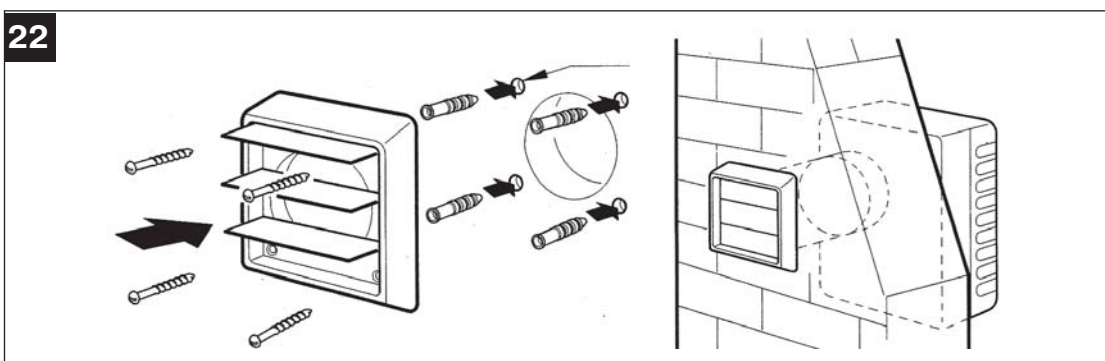


РЕГУЛИРОВКА ПОДСТРОЕЧНОГО ЭЛЕМЕНТА (только у моделей T)





УСТАНОВКА НАРУЖНОЙ ГРАВИТАЦИОННОЙ РЕШЕТКИ (для Vort Press Habitat)



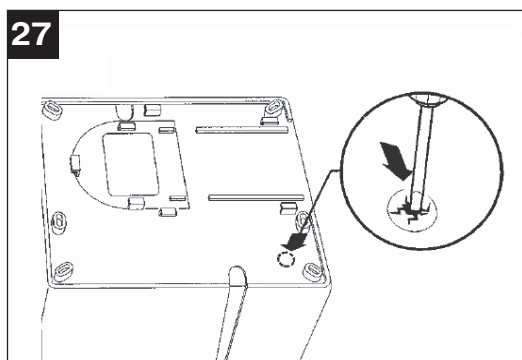
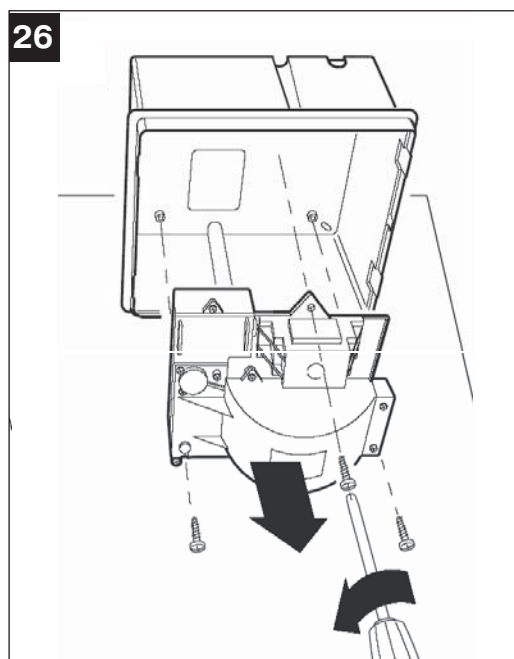
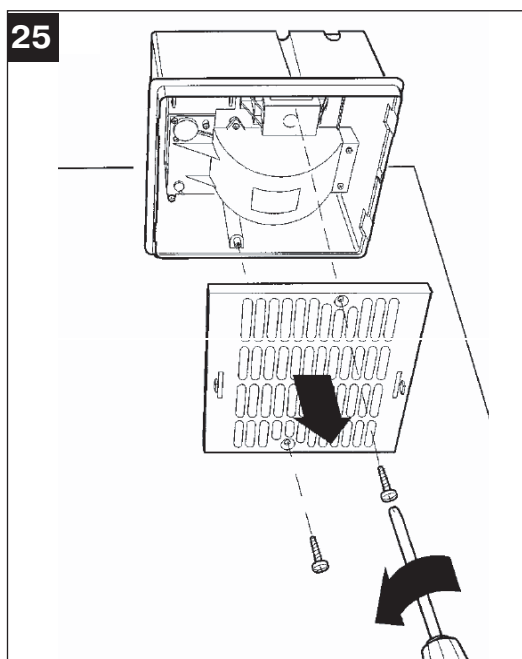
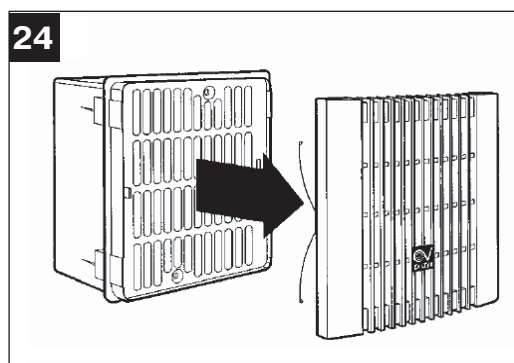
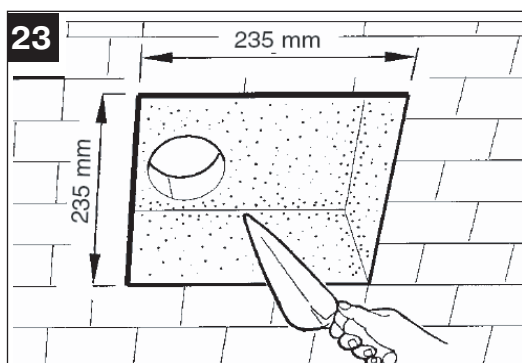
МОДЕЛИ СКРЫТОГО ИСПОЛНЕНИЯ

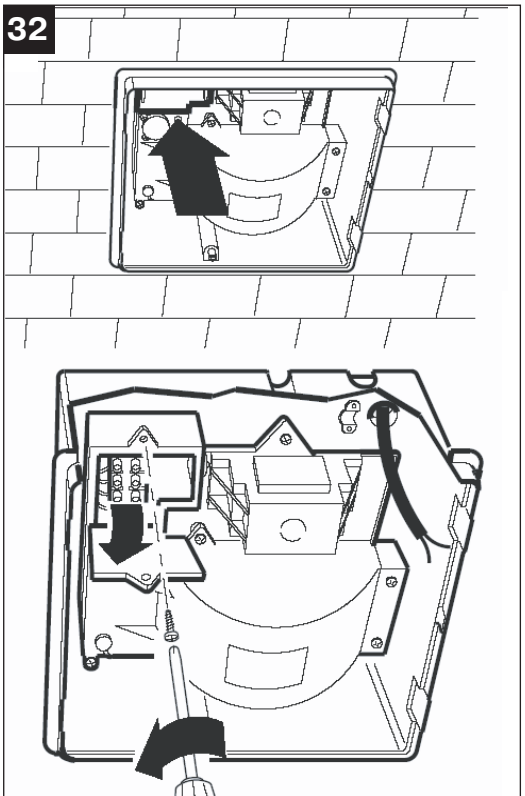
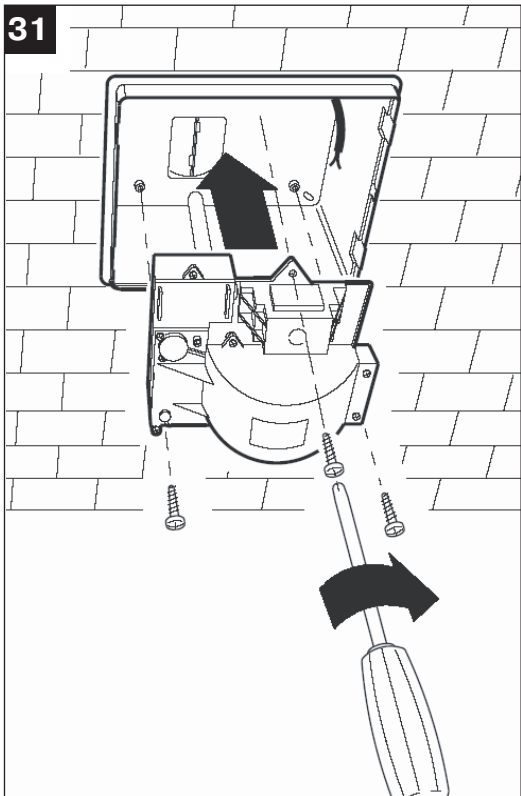
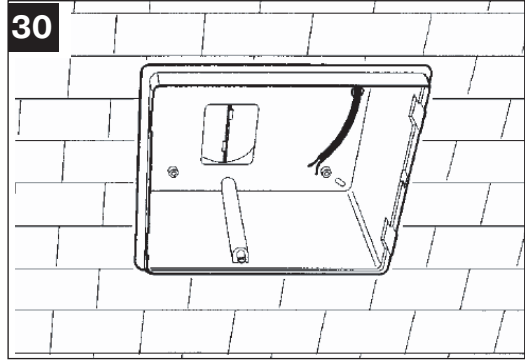
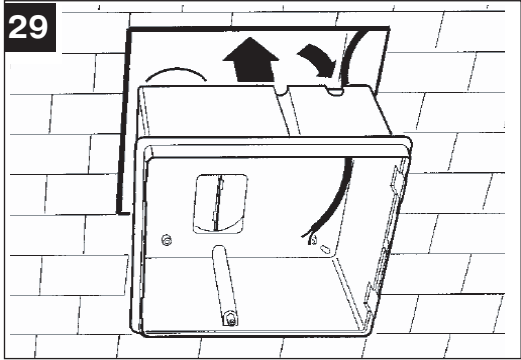
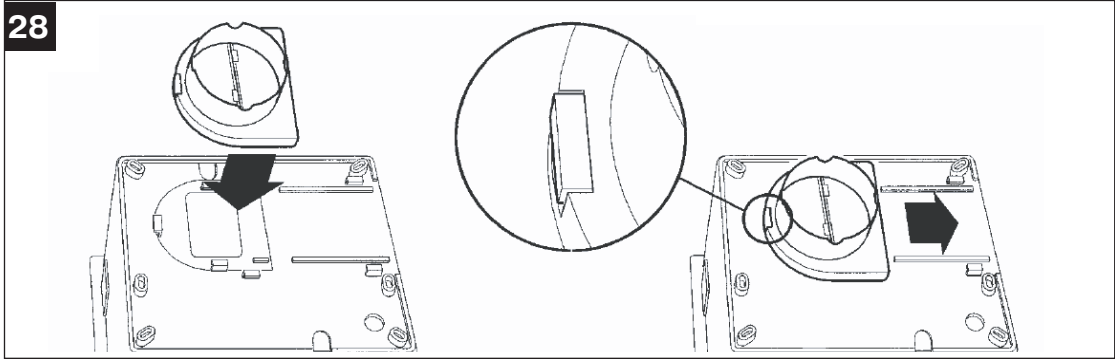
- **Vort Press I, Vort Press IT (модель с таймером):**

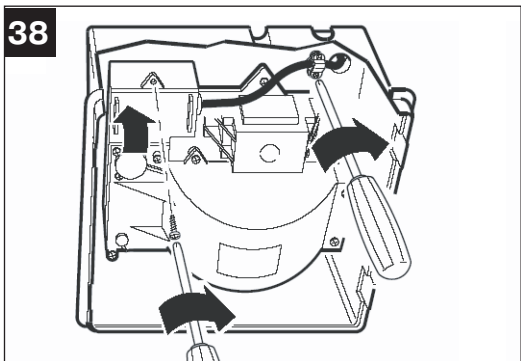
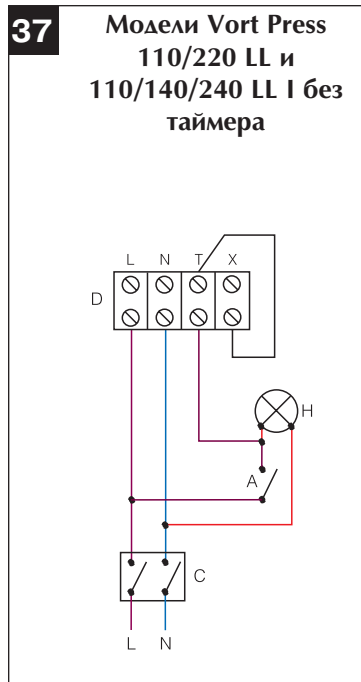
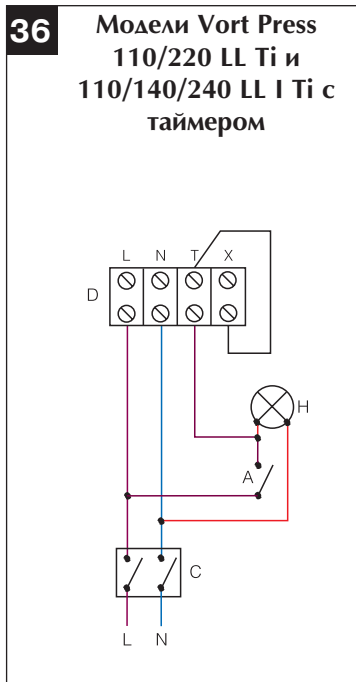
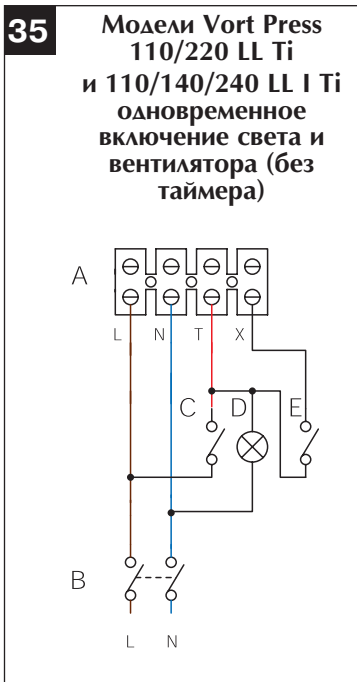
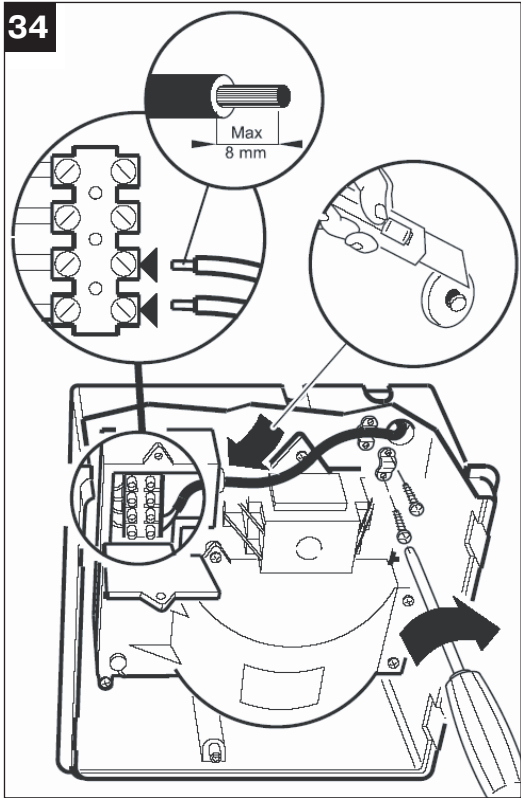
Данные модели включаются при помощи управляющего выключателя. В комплект поставки входят металлический многослойный сетчатый фильтр и обратный клапан, предотвращающий проникновение холодного воздуха при отключенном вентиляторе.

В моделях Vort Press IT таймер включает вентилятор на максимальную скорость через 40 секунд после подачи внешнего сигнала, например, включения света. После выключения света таймер переключает вентилятор на минимальную скорость, отсчитывает заданное время и отключает вентилятор. Заводская настройка таймера 3 минуты. Диапазон регулирования таймера от 3 до 20 минут (рис. 39).

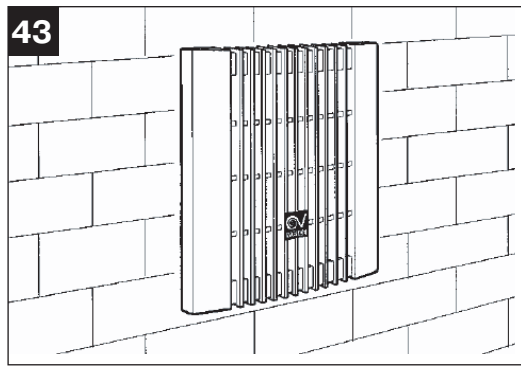
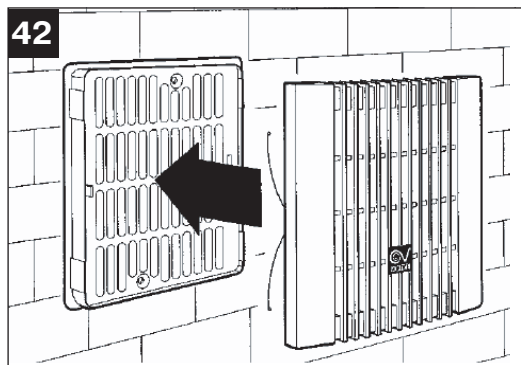
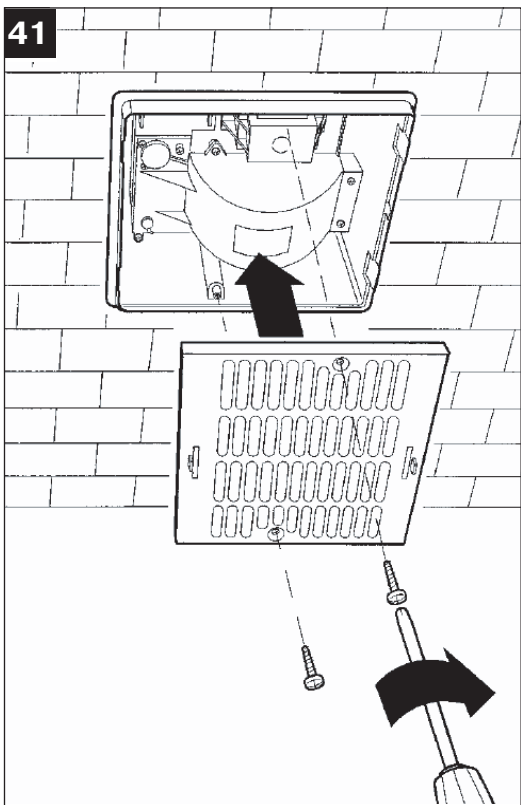
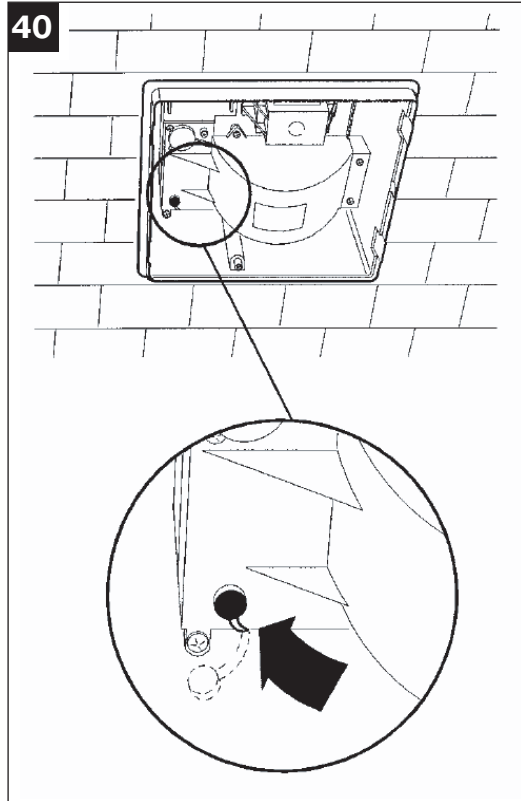
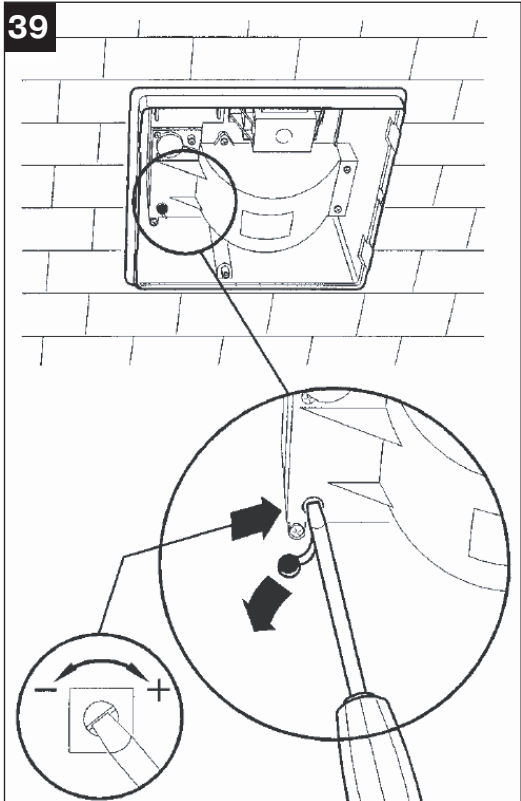
МОНТАЖ, РЕГУЛИРОВКА ТАЙМЕРА (модели скрытого исполнения)







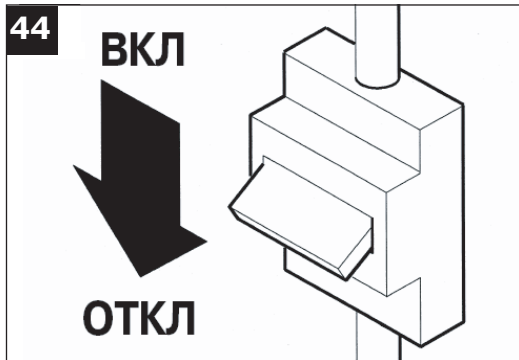
РЕГУЛИРОВКА ПОДСТРОЕЧНОГО ЭЛЕМЕНТА (только у Vort Press IT)



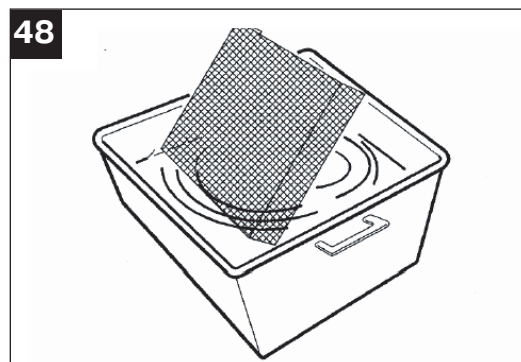
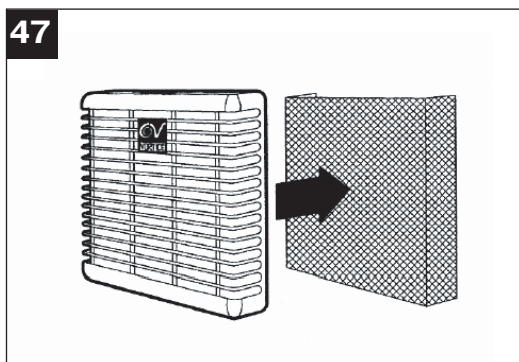
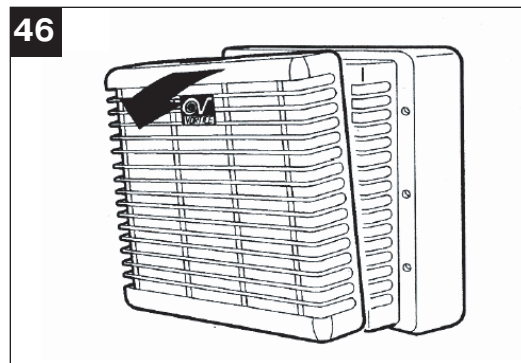
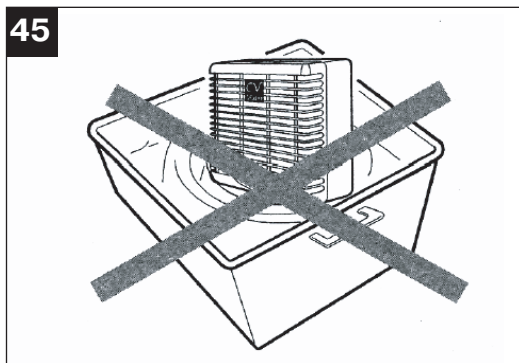
ЧИСТКА ВЕНТИЛЯТОРА

Любая операция технического обслуживания или чистки, требующая демонтажа вентилятора, должна выполняться квалифицированным специалистом. Перед выполнением чистки или технического обслуживания отсоедините вентилятор от электросети, отключив сетевой выключатель системы (положение OFF (ОТКЛ.)).

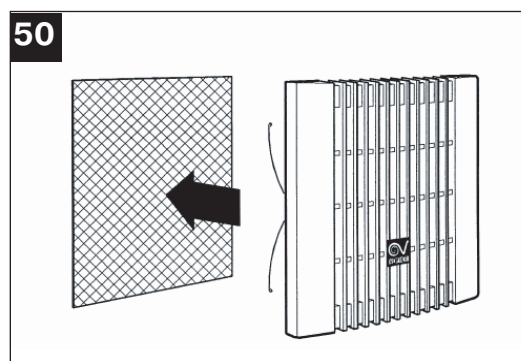
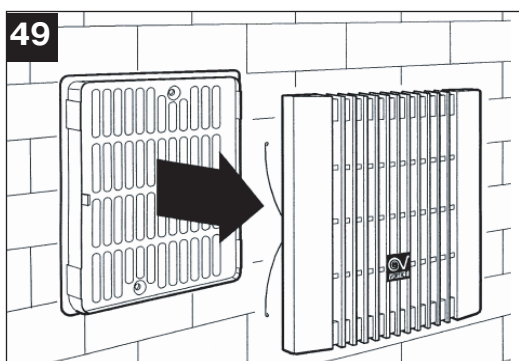
Не допускается погружать вентилятор в воду или другую жидкость.

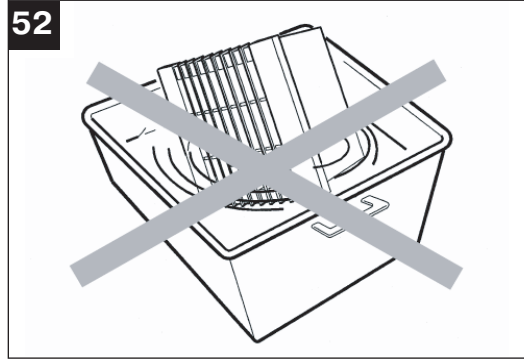
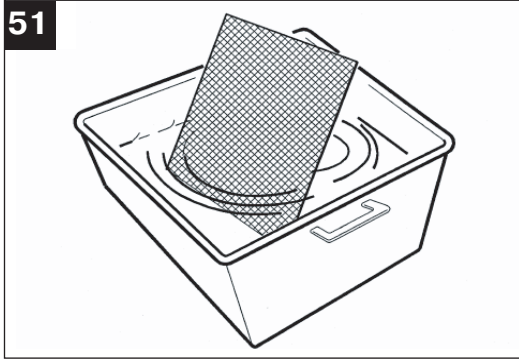


ВЕНТИЛЯТОРЫ НАКЛАДНОГО ИСПОЛНЕНИЯ



ВЕНТИЛЯТОРЫ СКРЫТОГО ИСПОЛНЕНИЯ





ПОИСК И ИСПРАВЛЕНИЕ НЕИСПРАВНОСТЕЙ

Перед обращением в отдел технического обслуживания компании Vortice рекомендуется попытаться устранить неисправность с помощью следующей таблицы.

НЕИСПРАВНОСТЬ	ВЕРОЯТНАЯ ПРИЧИНА	СПОСОБ УСТРАНЕНИЯ
Вентилятор не работает	Отсутствует электропитание	Проверьте сетевой выключатель. Проверьте правильность электрических соединений
Низкая эффективность вытяжки	Слишком большое помещение для установленного вентилятора	Замените вентилятор на другой, более мощный, или установите дополнительный вентилятор
	Засорен воздуховод	Произведите чистку
Вентилятор в исполнении с таймером работает в непрерывном режиме	Неверное подключение	Проверьте правильность электрических соединений

ПОЛОЖЕНИЕ ФИКСАТОРА КАБЕЛЯ

